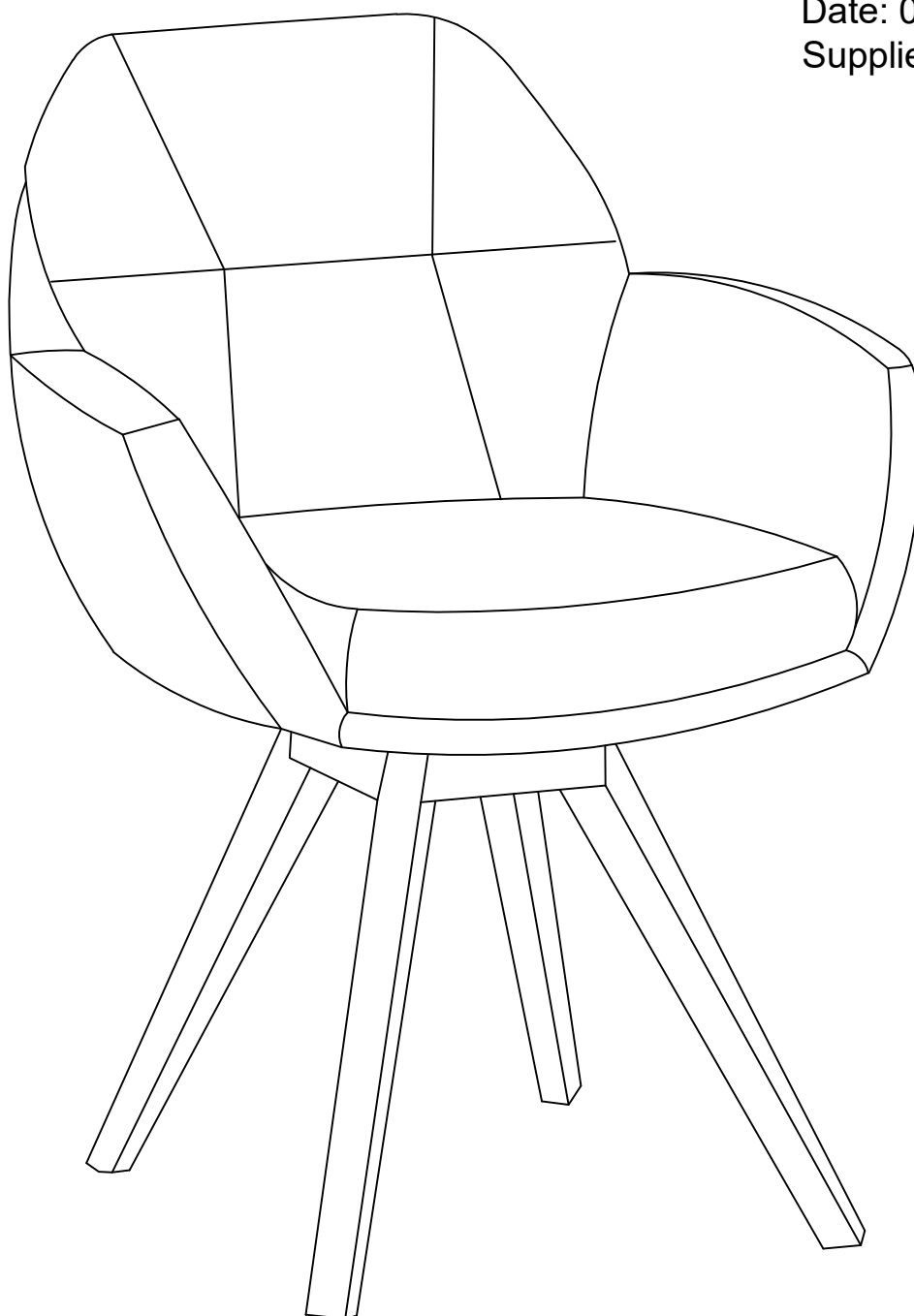
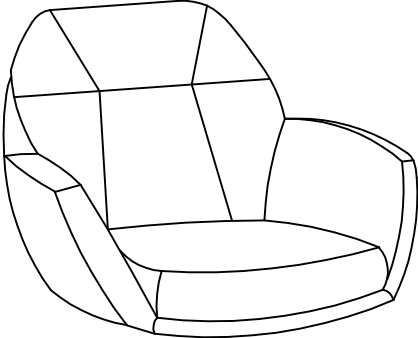
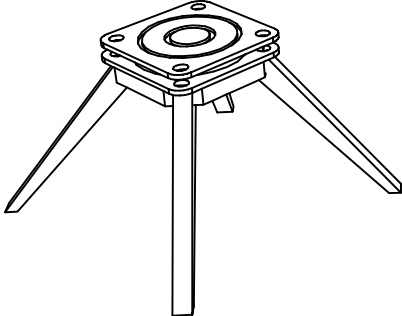

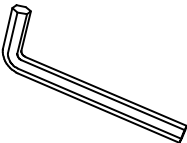

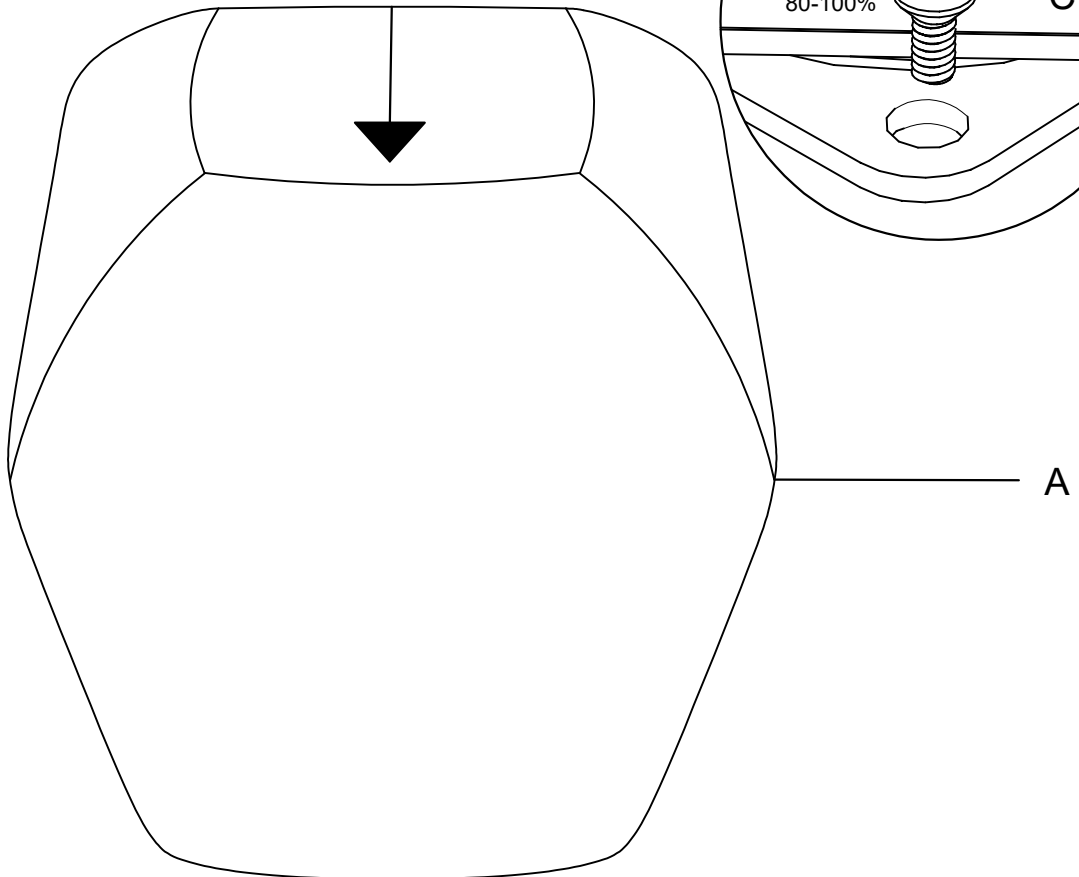
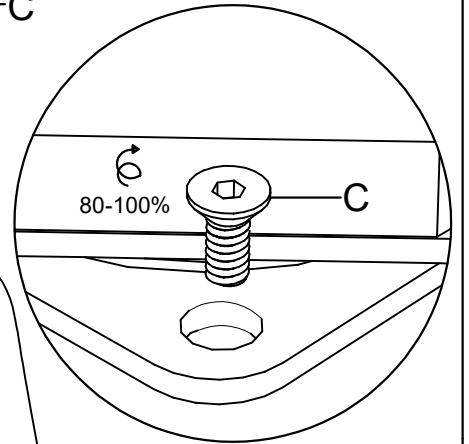
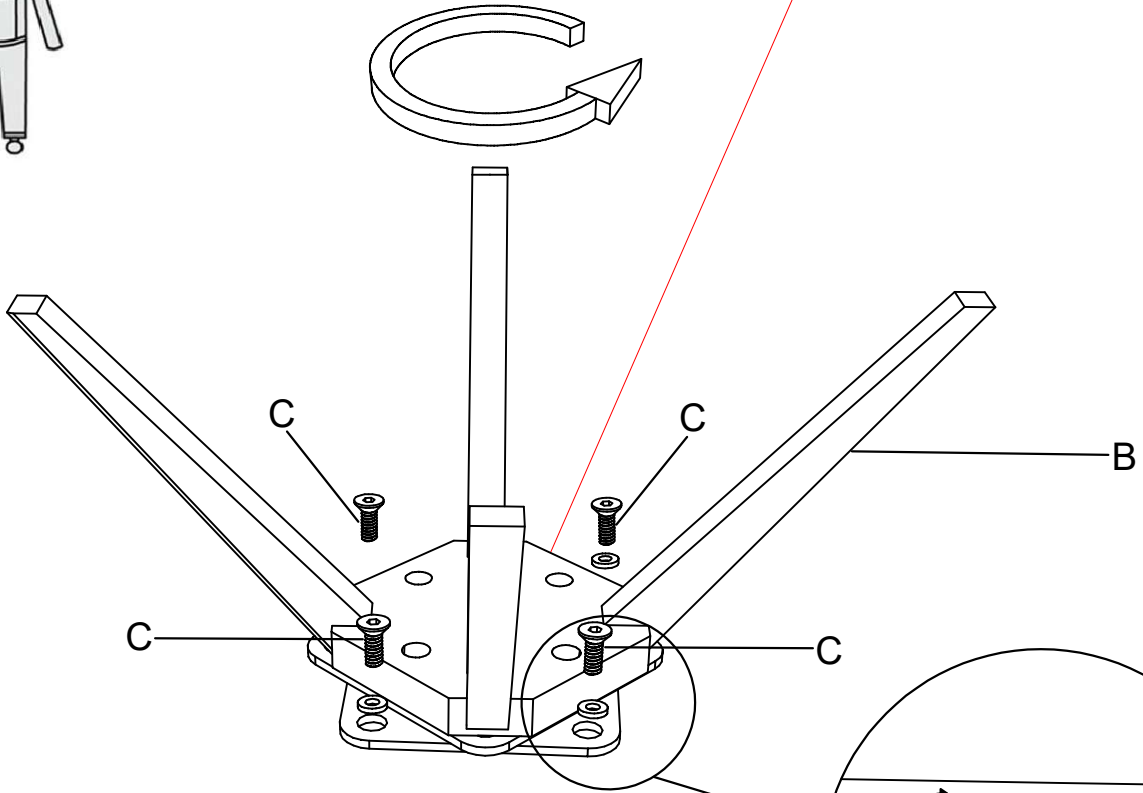
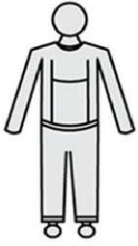
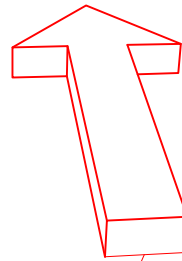
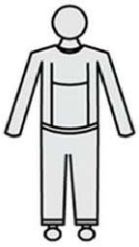


Cozy chair

Date: 08.10.2021.
Supplier nr. 10219



A*1 	B*1 	
C*4  M6x16	E*1 	F*4 



D

Pflegehinweise

Bitte nur mit einem weichen Staubtuch oder einen feuchten Tuch reinigen. Verwenden Sie keine Mikrofasertücher, Schmutzradierer und keine scharfen chemischen Substanzen.

GB

Care instructions

Please only use a soft dust cloth or wet cloth for cleaning. Do not use any microfibre cloths, dirt erasers or aggressive chemical substances.

FR

Conseils d'entretien

Nettoyer uniquement à l'aide d'un chiffon doux ou d'un chiffon humide. N'utilisez pas de chiffons en microfibres, de gommes nettoyantes ni de produits chimiques agressifs.

NL

Onderhoudsinstructies

Uitsluitend reinigen met een zachte stofdoek of een vochtige doek. Gebruik geen microvezeldoeken, vlekkenponsen en geen bijtende chemische substanties.

DK

Henvisninger til rengøring

Rengøres kun med en blød støvklud eller en fugtig klud. Anvend ikke mikrofiberklude, rengøringsvampe eller stærke, kemiske stoffer.

SE

Skötselråd

Rengörs endast med en mjuk torkduk eller fuktig trasa. Använd inte mikrofiberduk, svamp med rengöringsmedel samt inga skarpa kemiska substanser.

NO

Veiledning for stell

Vennligst rengjør bare med en myk støvklut eller en fuktig klut. Bruk ikke mikrofiberklut, støvsvamp eller sterke kjemiske substanser.

FI

Hoito-ohje

Puhdista ainoastaan pehmeällä pölyliinalla tai kostealla liinalla. Älä käytä mikrokuituliinaa, puhdistusaineita tai liian voimakkaita kemikaaleja.

IT

Istruzioni di manutenzione

Pulire esclusivamente con un panno morbido o inumidito. Non usare panni in microfibra, spugne abrasive, o agenti chimici aggressivi.

ES

Indicaciones de mantenimiento

Limpiar solo con un paño para el polvo suave o con un paño húmedo. No utilice paños de microfibra, borradores de manchas ni sustancias químicas fuertes.

PT

Instruções de conservação

Limpar apenas com um pano de pó suave ou um pano húmido. Não utilize quaisquer panos de microfibras, esponjas de limpeza e substâncias químicas agressivas.

PL

Wskazówki dotyczącej pielęgnacji

Czyścić tylko miękką ścierką do kurzu lub wilgotną ściereczką. Nie używaj ściereczek z mikrofibry, gąbek do czyszczenia ani ostrych środków chemicznych.

RU

Указания по уходу

Очистку выполняйте только спомощью салфеткидляпылииливлажной салфетки.

Не используйте салфетки из микрофибры, губки из меламиновой смолы и едкие химические вещества.

TR

Bakım uyarıları

Lütfen sadece yumu şak bir toz bezi veya nemli bir bezle temizleyin. Mikrofiber bez, kir temizleyici bez ve yo ğun kimyasal madde kullanmayın.

RO

Informa ții privind între ținerea

Vă rugăm să curățați numai cu o lavet ă moale pentru praf sau o lavet ă umed ă. Nu utilizați lavete din micro-fibre, bureți de cur ățare sau substan țe chimice puternice.

HR

Napomene za održavanje

Čistiti isklju čivo mekom krpom za prašinu ili vlažnom krpom. Nemojte se koristiti krpama od mikrovlakana, gumicama za uklanjanje prljavštine i jakim kemijskim sredstvima za čišćenje.

HU

Ápolási utasítás

Kizárólag puha portörl ő ronggyal vagy nedves kend ővel tisztítsa. Ne használjon mikroszálas rongyot, szennyez ődést eltávolító radírt, éles eszközöket, tárgyakat vagy vegyi anyagokat.

SK

Pokyny na údržbu

Vyčistite len mäkkou utierkou na prach alebo vlhkou utierkou. Nepoužívajte žiadne utierky z mikrovlákna, gummy na čistenie ani agresívne chemické látky.

SL

Napotki za nego

Čistite samo z mehko krpo za prah ali z vlažno krpo. Ne uporabljajte krp iz mikrovlaknen, radirk za umazanijo in močnih kemičnih snovi.

CS

Pokyny pro údržbu

Čistěte prosím jen m ěkkým nebo vlhkým had ěříkem. Nepoužívejte mikrovláknové ut ěrky, melaminové houby nebo agresivní chemické látky.

BG

инструкции за поддръжка

Почиствайте само с мека кърпа или влажна кърпа. Не използвайте микрофибърни кърпи, замърсители или тежки химикали.

ET

Hooldusjuhised

Puhastage ainult pehme lapiga või niiske lapiga. Ärge kasutage mikrokiudlappe, mustuse kustutajaid ega karmeid kemikaale.

LV

Kopšanas instrukcija

Lūdzu, not ģriet tikai ar m ģkstu dr ānu vai mitru dr ānu. Neizm antojiet mikroš ķiedras dr ģbes, net ģrumus vai stipras ķimikālijas.

LT

Priežiūros instrukcijos

Valykite tik minkštu skudur ėliu arba dr ėgnu skudur ėliu. Nenaudokite mikropluošto šluost ės, purvo trintukai ar griežtos chemin ės medžiagos.

MT

Istruzzjonijiet tal-kura

Jekk jog ħġbok naddaf biss b' ċarruta ratba jew b' ċarruta niedja. Tużax ċraret tal-mikrofibra, gomom li j ħassru jew kimi ċi ħarxa.