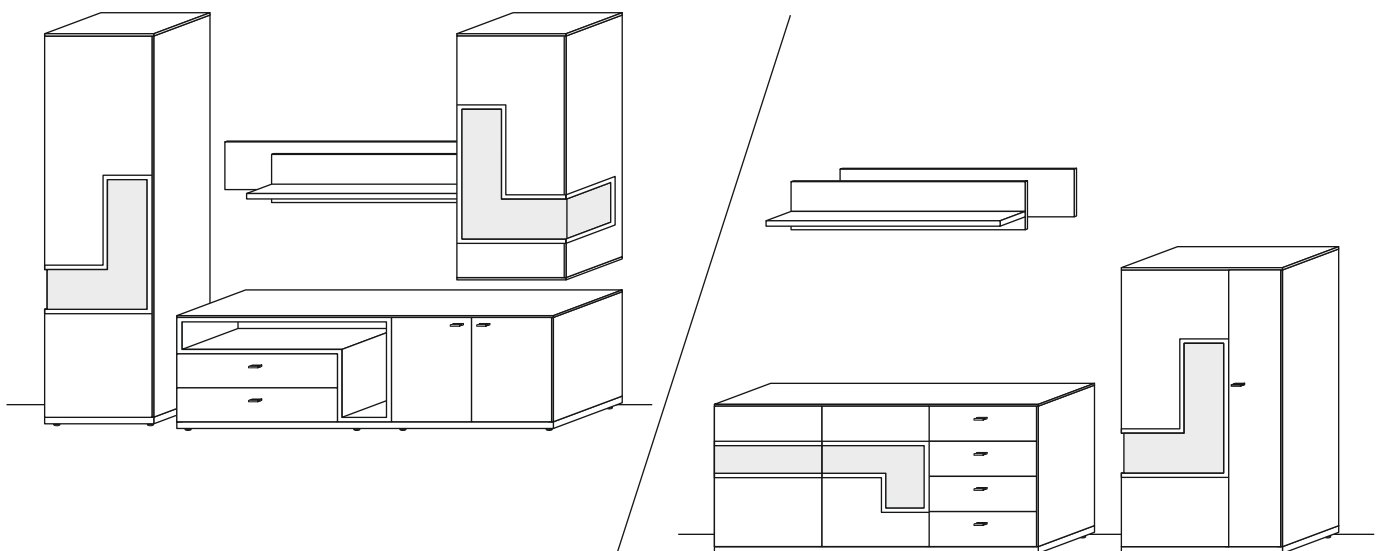


Montagebeispiel - Assembly example



Aufbauanweisung

(Bitte Aufbewahren)

Assembly instruction

(To be kept)

Infoblatt Beleuchtung Wandbefestigung

Bitte beachten Sie beim Aufbau unbedingt die Montageanweisung für Ihre neuen Möbel. Der Aufbau und die Montage dürfen ausschließlich durch autorisiertes Fachpersonal erfolgen. Bei Folgeschäden, verursacht durch eventuelle Selbstmontage oder Nichtbeachtung wichtiger Produkt- oder Montageinformationen, wird keine Haftung übernommen. Kontrollieren Sie vor der Montage, ob alle Teile vollständig und ohne Beschädigung angeliefert wurden.

Konstruktions-, Farb- und Materialänderungen im Rahmen des technischen Fortschritts bleiben uns als Lieferant vorbehalten.

Wandmontage : Das mitgelieferte Befestigungsmaterial (Dübel, Schrauben) ist ausschließlich für die Befestigung von Bauteilen an Beton und / oder festem Mauerwerk geeignet. Bei abweichender Beschaffenheit (z.B. Gipskarton oder Leichtbauwänden) ist eine andere der Belastung angemessene Befestigung bauseits vorzunehmen!

Die Verkabelung der gesamten Beleuchtungskomponenten sollten so früh wie möglich verlängert bzw. verlegt werden. Hierzu sollte festgelegt werden, hinter welchem Korpus der Trafo befestigt wird. Dieser Korpus sollte auch zuletzt montiert werden. Die Kabelführung erfolgt bauseits durch Ausklinken der Korpusseite.

Empfehlungen und Hinweise

Zu allen Einrichtungsvorschlägen können Sie über unseren Verkauf die Höhen Empfehlungen für die Wandmontage der Hängeelemente und die jeweilige Elektroverkabelung anfordern.

Bei allen Höhenangaben handelt es sich um unverbindliche Empfehlungen, die vor der Montage mit dem Kunden abgestimmt werden müssen.

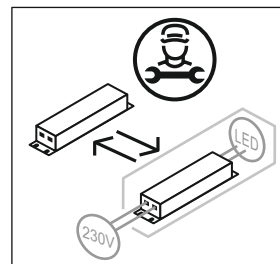
Wir empfehlen vor der Montage der Möbel die Verlegung von Leerrohren für eine nicht sichtbare Elektroverkabelung anhand unserer Beleuchtungsbeispiele!

Beachten der Trafoleistung :

Achten Sie beim Anschließen des EVG's (Elektronisches Vorschaltgerät) darauf, dass die angeschlossenen Lampen in Summe die Leistung des Gerätes nicht überschreiten.

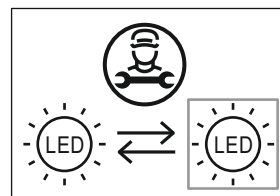
Steuerungsmöglichkeiten des Trafos

- Trafoschaltungen über einen HV Funkempfänger mit Fernbedienung (optional)
- Trafoschaltung per Fußschalter (bei jeder Kommission mit Beleuchtung im Lieferumfang enthalten)



Energieeffizienzklasse

Dieses Produkt enthält Lichtquellen der Energieeffizienzklasse „G“



WARNUNG, SICHERHEITSHINWEIS!

Diese Anleitung zur Wandmontage muss sorgfältig gelesen, verstanden und die Montageschritte befolgt werden.

Wandhängende Möbelkomponente (Hängeschränke, Regale, usw.) müssen mit den dokumentierten Anforderungen der Montageanleitung (Mindesthaltbarkeit Dübel- Schraubenverbindung) an den Wänden montiert werden.

Bodenstehende Kastenmöbel können unter bestimmten Voraussetzungen aufgrund der Bauart umkippen, wenn diese nicht fachgerecht dagegen gesichert sind. Um dies zu verhindern müssen die Möbel, mit der beige packten Wandbefestigung am Aufstellort gegen Umkippen gesichert werden.

Die Wandmontage muss von einer entsprechenden Fachkraft* ausgeführt werden! Ansonsten sind mögliche Sach- oder Personenschäden mit ernstesten oder lebensgefährlichen Verletzungen nicht ausgeschlossen.

Die Wandbeschaffenheit muss geprüft werden, um sicherzustellen, dass die Tragfähigkeit für die zu erwartende Belastung ausreichend ist. Ebenso ist vor Beginn der Montage Ort auf eventuell vorhandene Installationszone zu prüfen, die eine Montage an diesem Ort ausschließt. Es muss entsprechendes Befestigungsmaterial (Schraube und Dübel) benutzt werden, das für diese Wand geeignet ist.

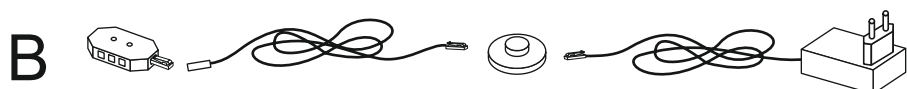
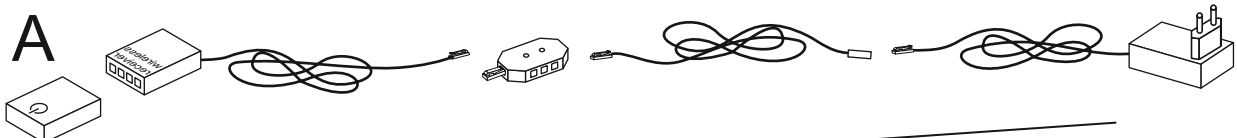
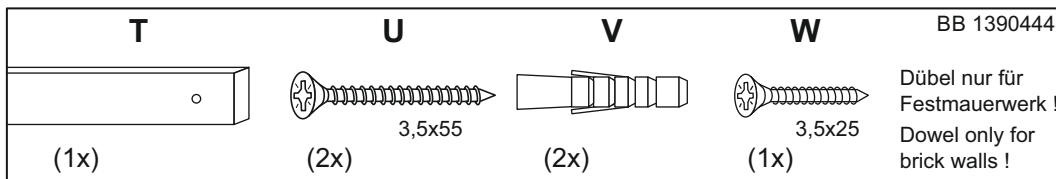
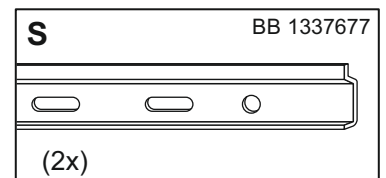
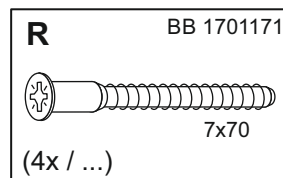
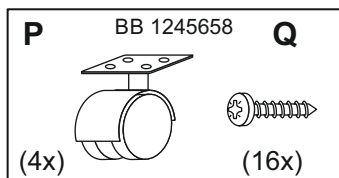
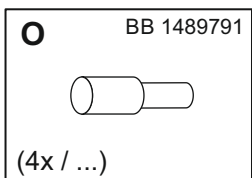
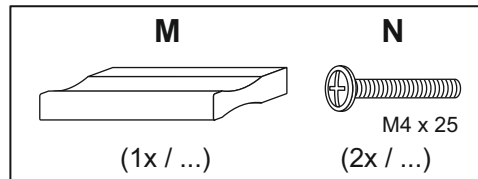
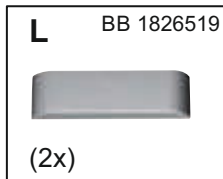
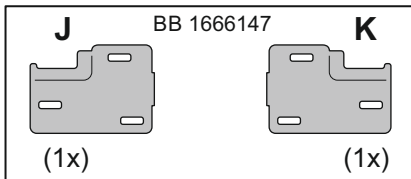
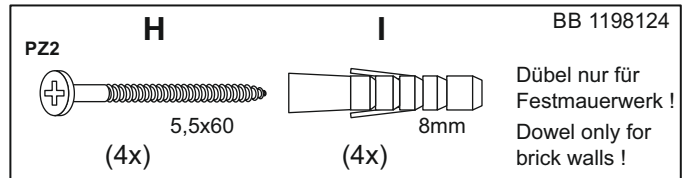
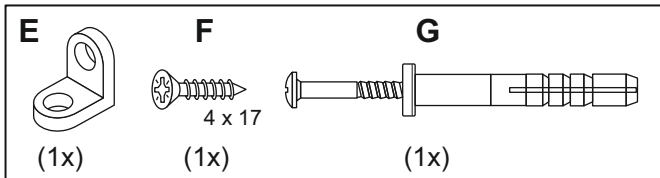
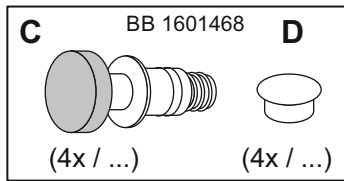
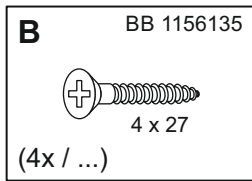
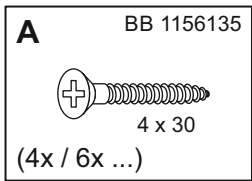
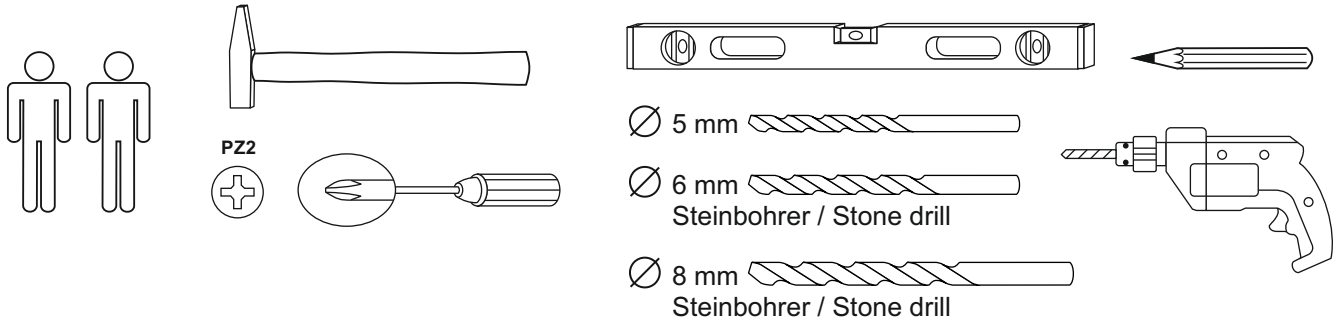
Sollte die Wand die Anforderungen nicht erfüllen, ist das Möbelstück an einer anderen entsprechenden Wand zu montieren oder nicht zu montieren und zu benutzen!

Bei Unsicherheit unbedingt immer fachlichen Rat einholen!

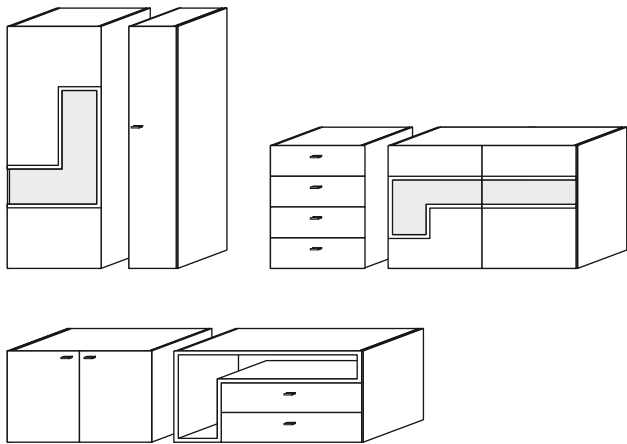
*Fachkraft/ Monteur muss in der Lage sein:

- die Montageanleitungen zu lesen und zu verstehen
- die Anweisungen bei der Montage sicher und fachgerecht umzusetzen
- die Konsequenzen seines (abweichenden) Handelns einzuschätzen und zu bewerten
- Grundwissen zu möglichen Wandkonstruktionen, -aufbauten und -beschaffenheiten;
- Grundwissen zu Eignung und Verwendung für die Wandmontage von Möbeln relevanter Befestigungsmittel in Bezug auf die bei der Montage vor Ort erwartungsgemäß anzutreffenden Wandbeschaffenheiten.

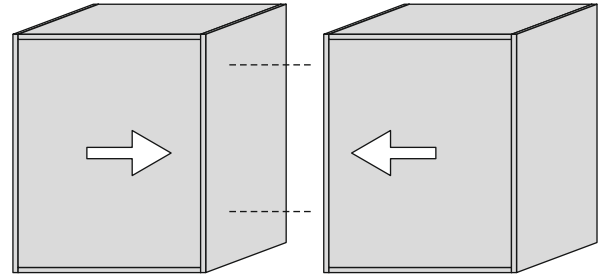
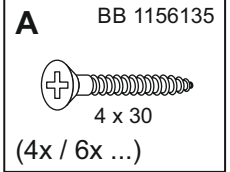
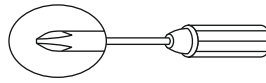
ABW 234 ECO



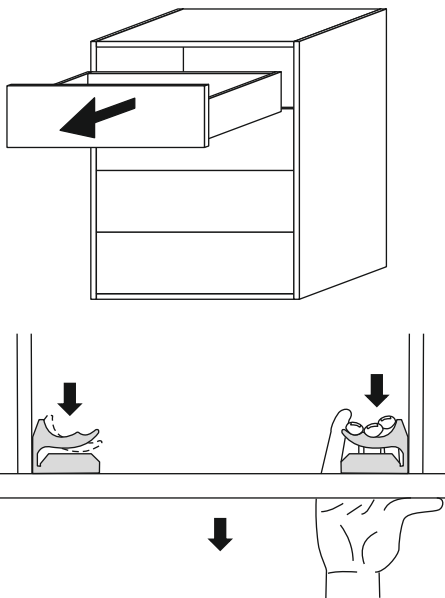
ABW 234 ECO



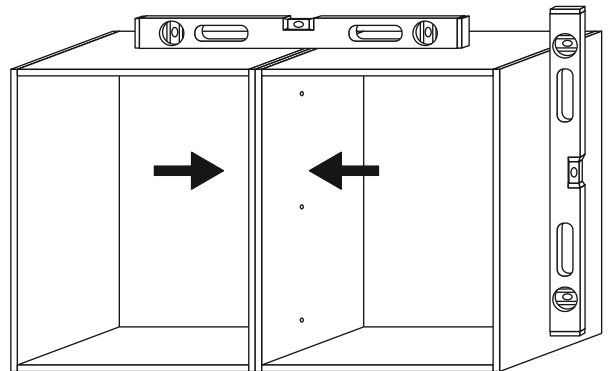
PZ2



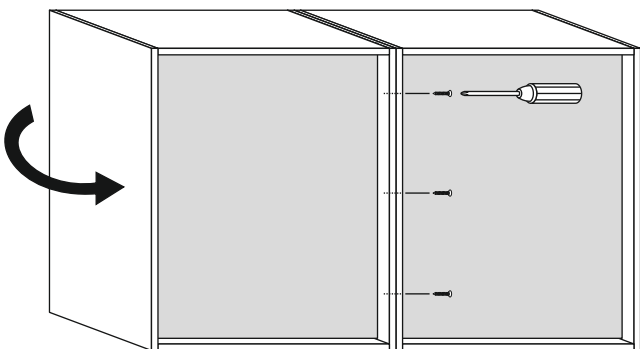
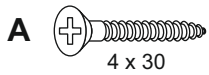
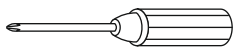
1



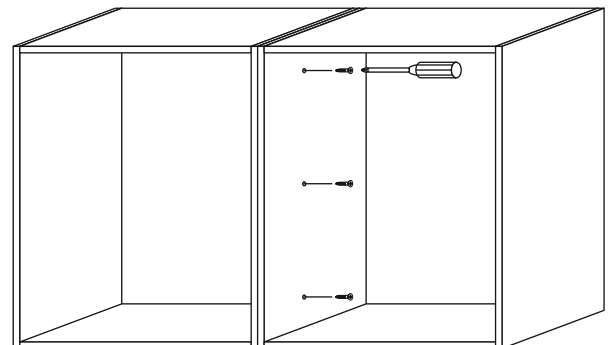
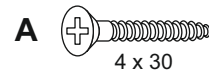
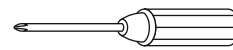
2



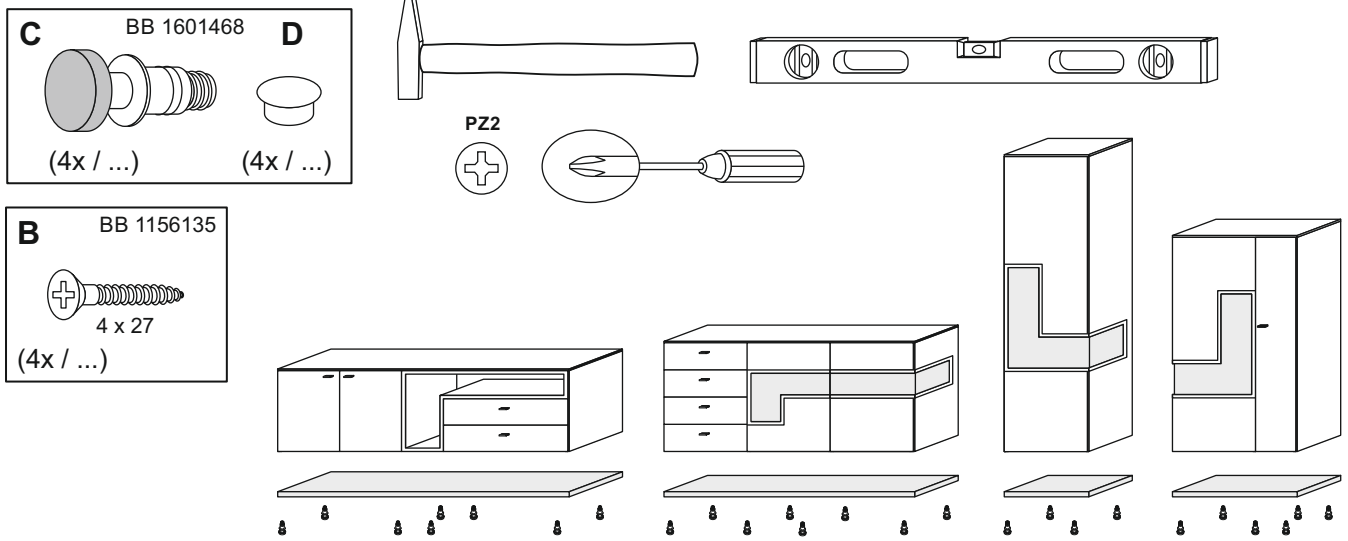
3



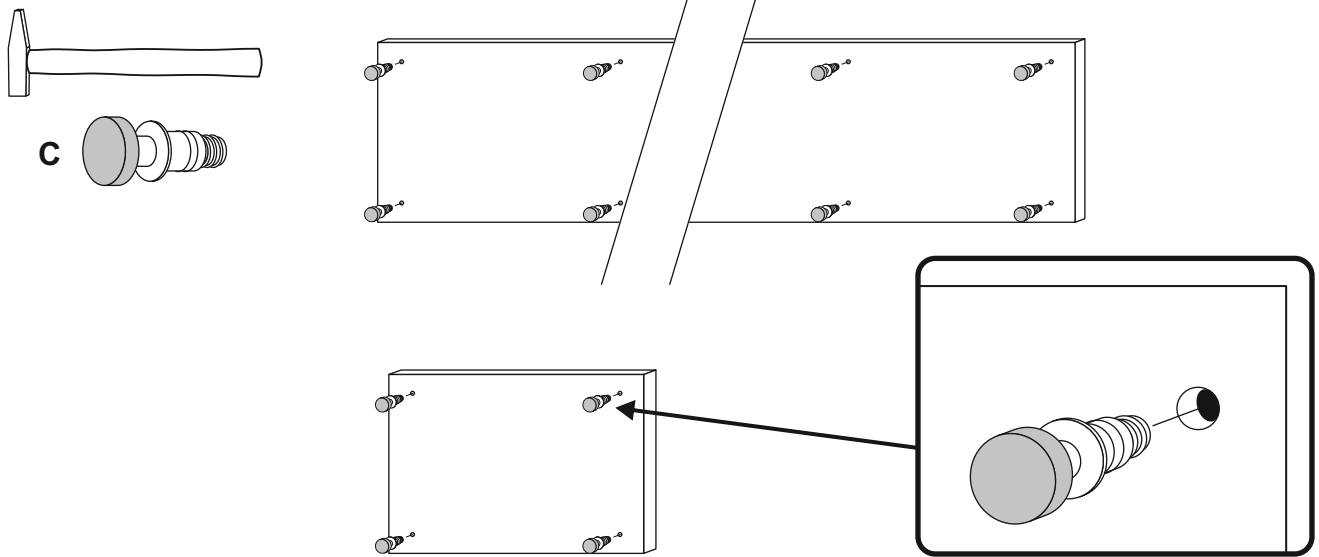
4



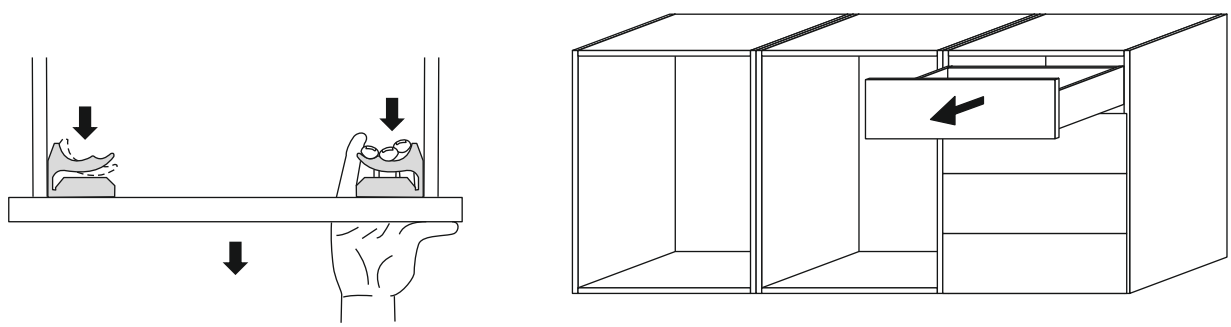
ABW 234 ECO



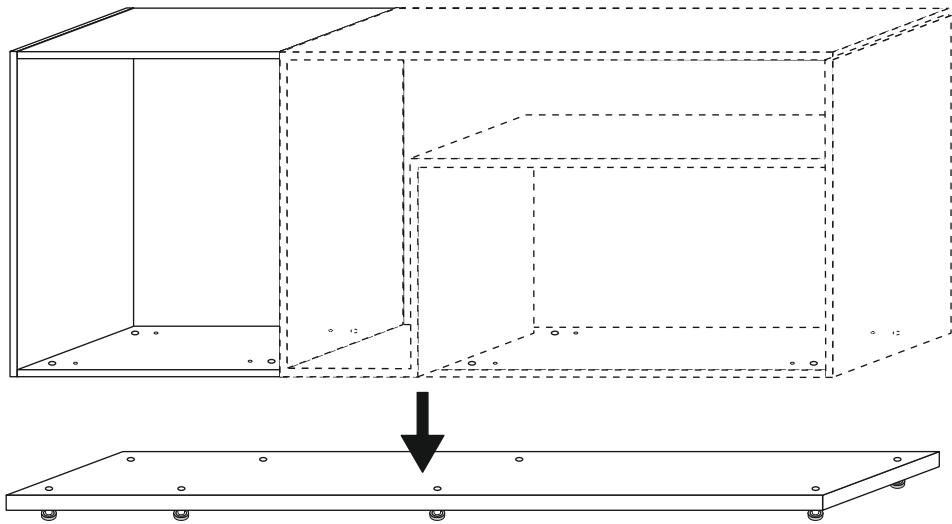
1



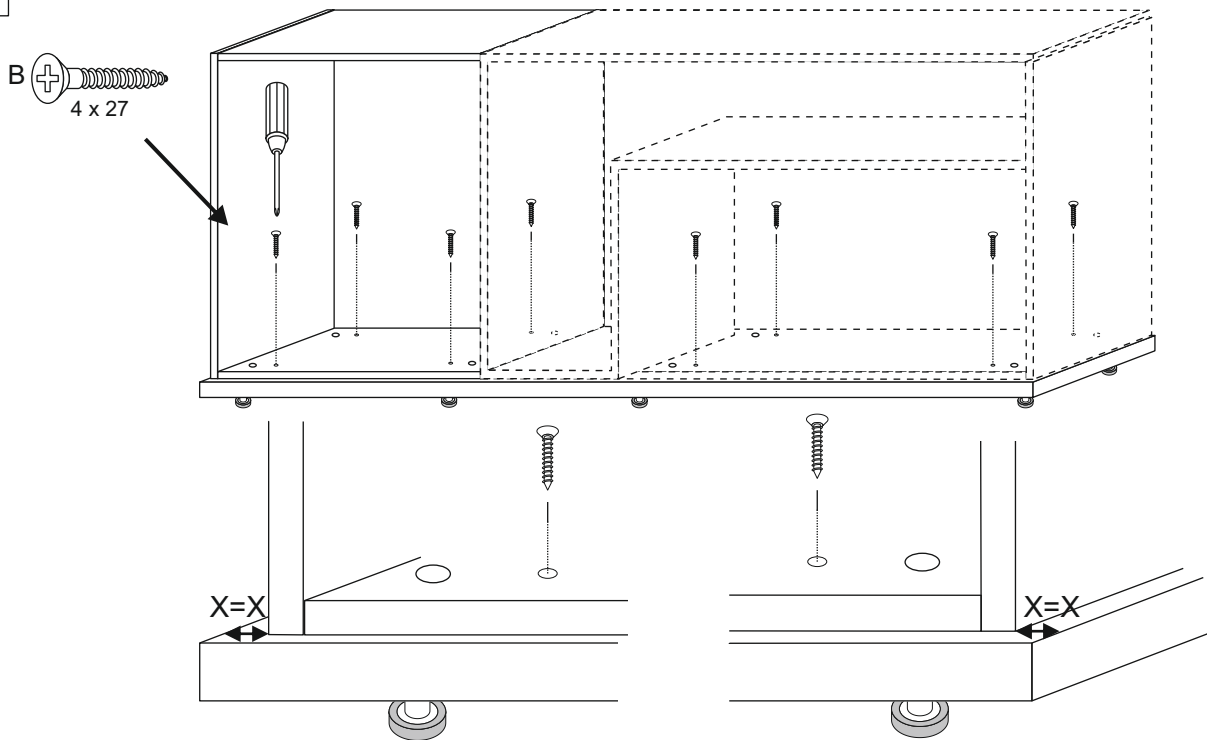
2



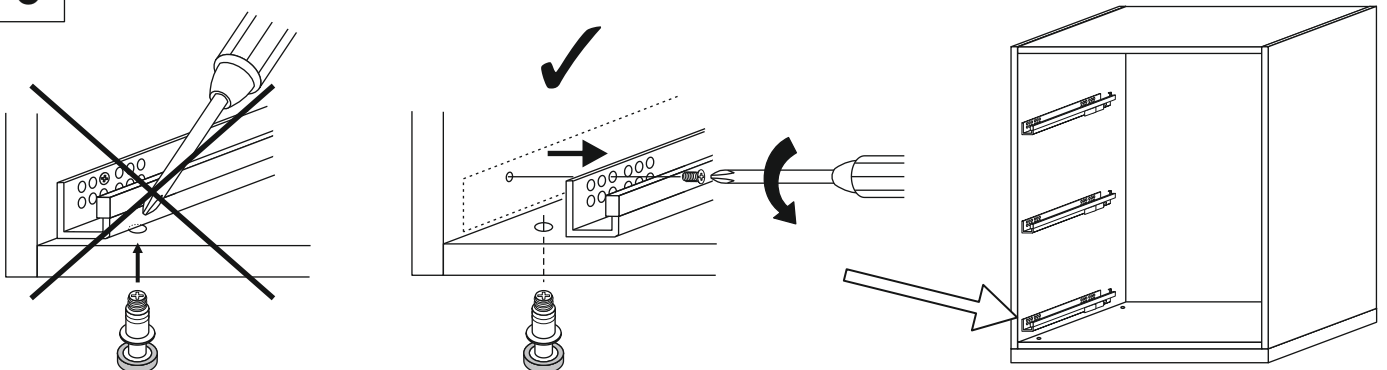
3



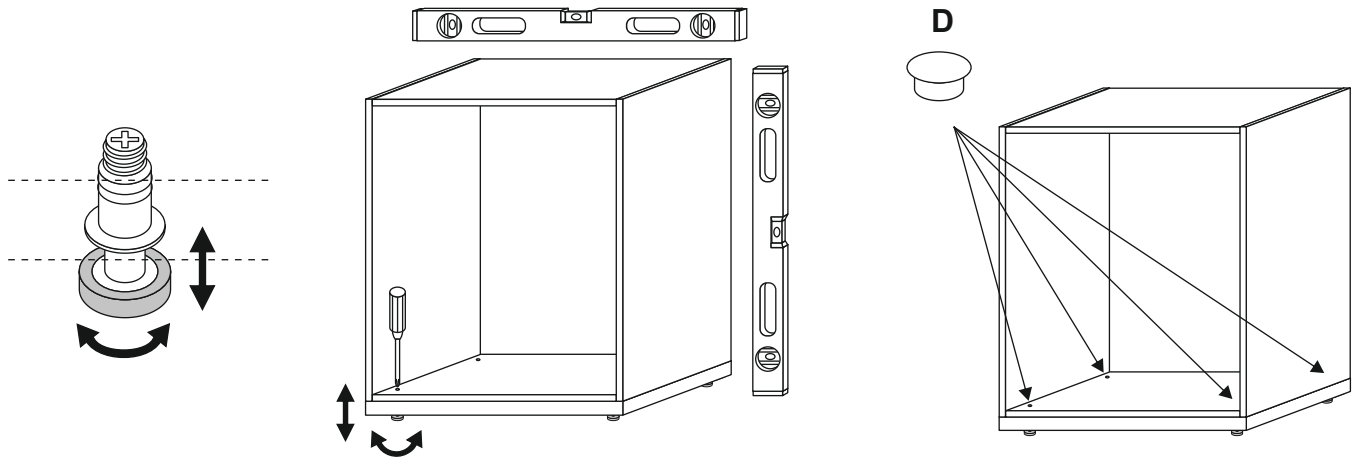
4



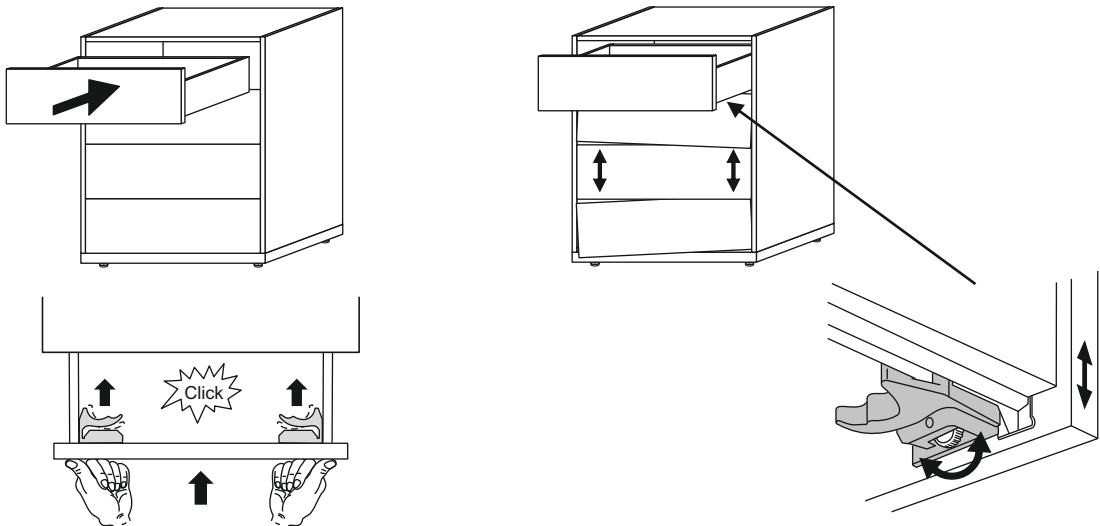
5



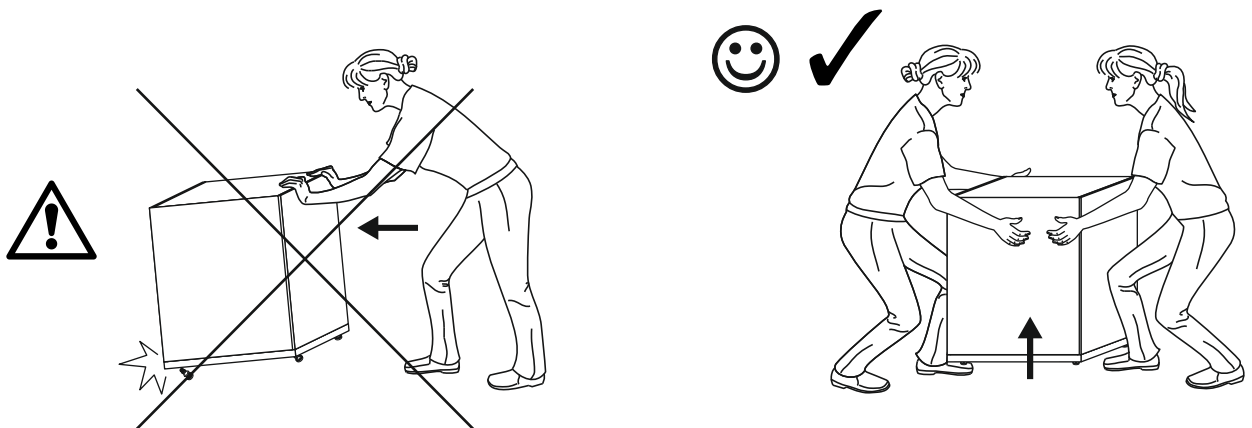
6



7

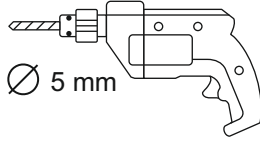
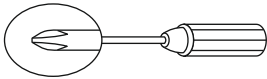


8



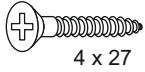
ABW 234 ECO

PZ2



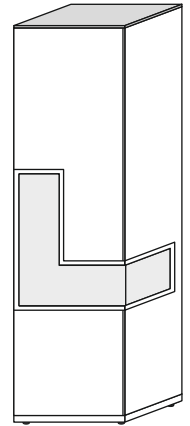
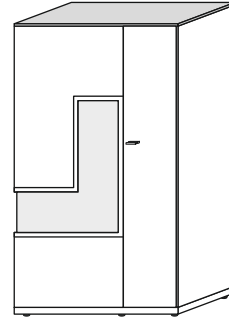
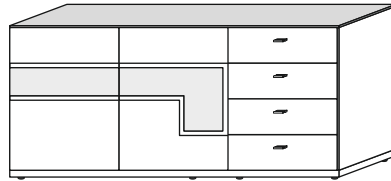
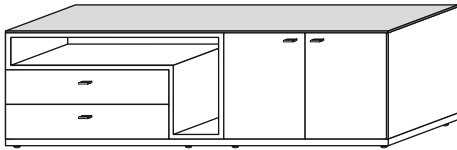
∅ 5 mm

B BB 1156135

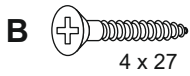


4 x 27

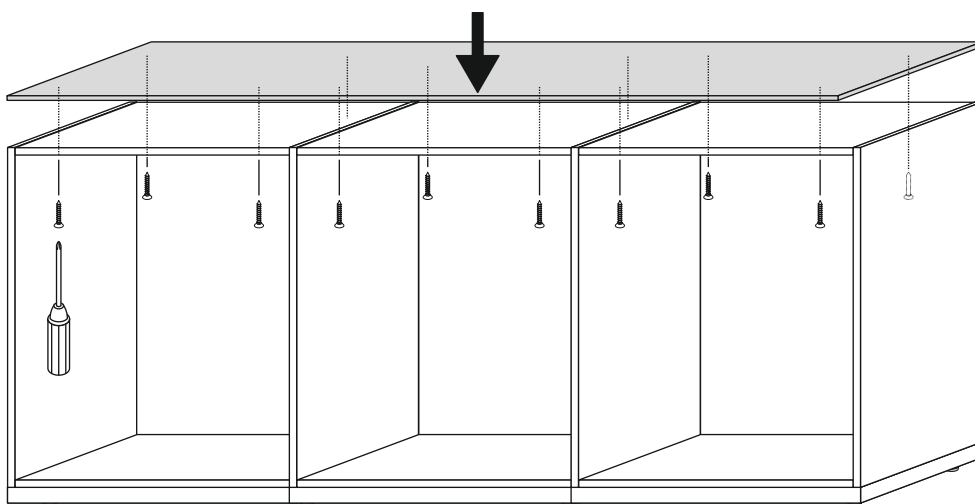
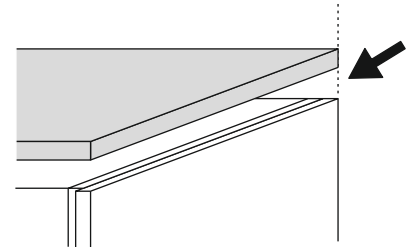
(4x / ...)



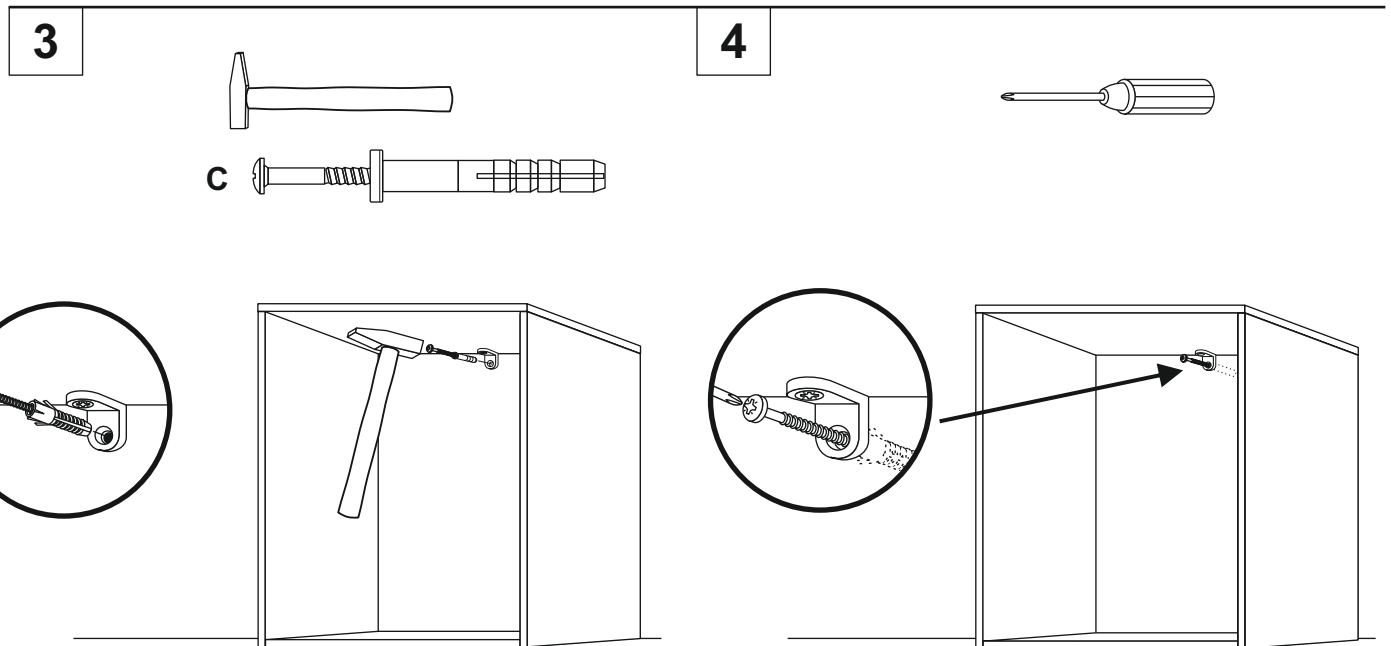
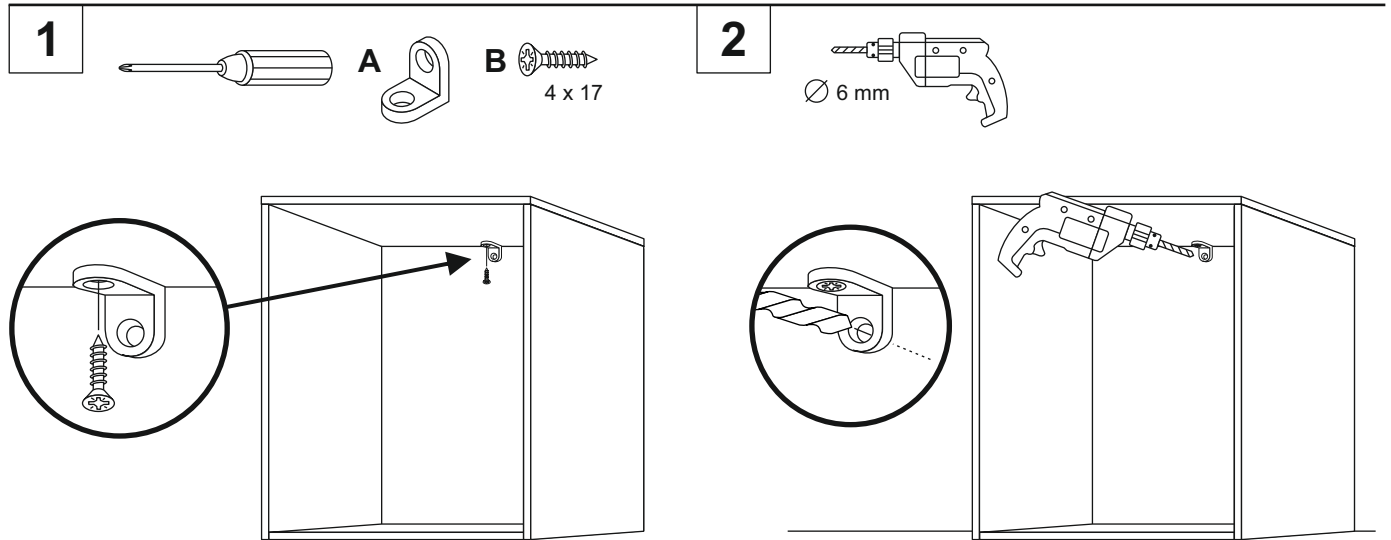
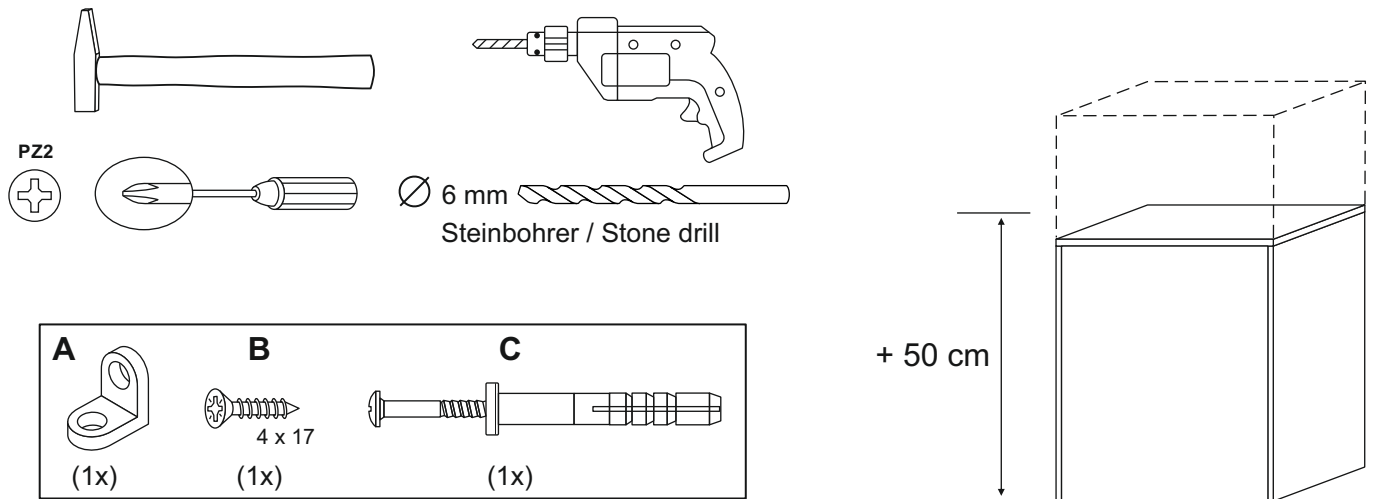
1



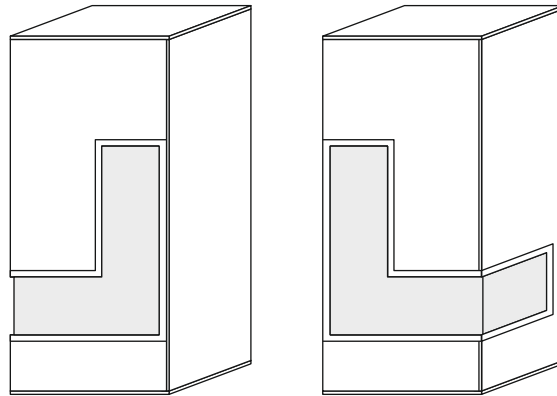
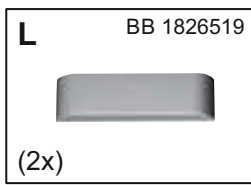
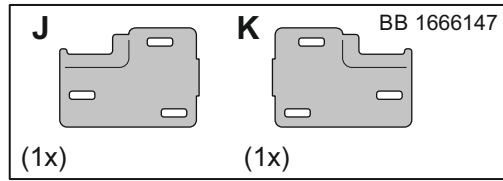
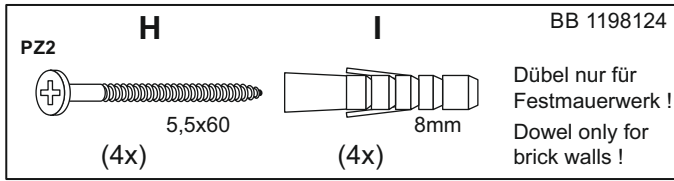
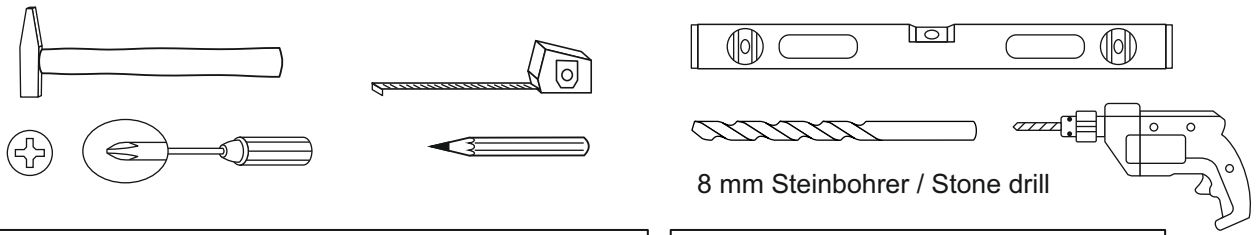
4 x 27



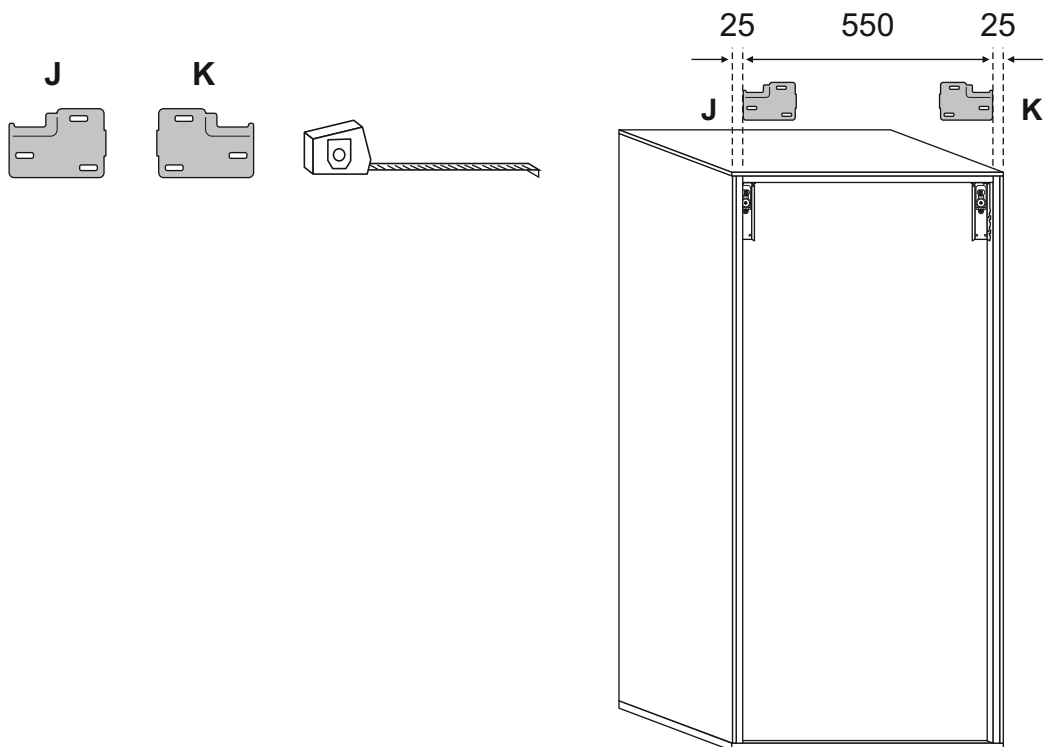
ABW 234 ECO



ABW 234 ECO



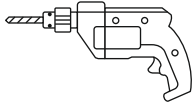
1



ABW 234 ECO

2

8 mm Steinbohrer /
Stone drill

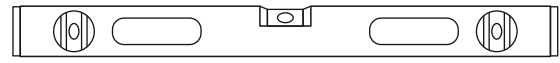


Dübel nur für Festmauerwerk!
Dowel only for brick walls!

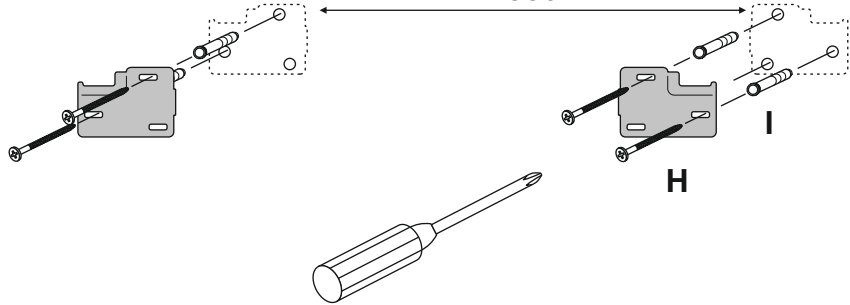


H

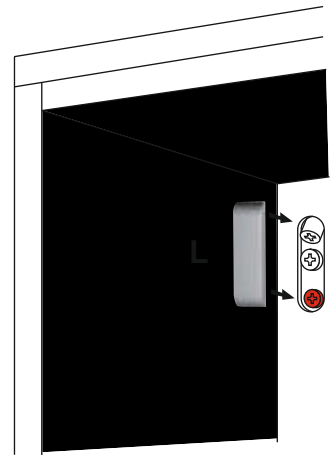
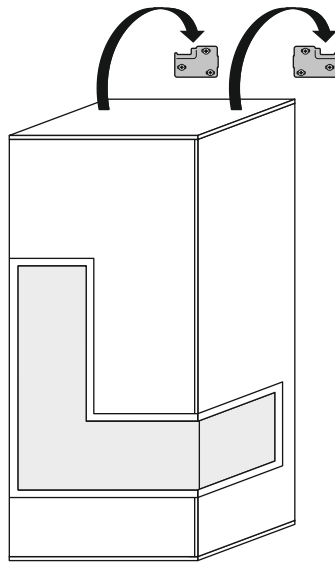
I



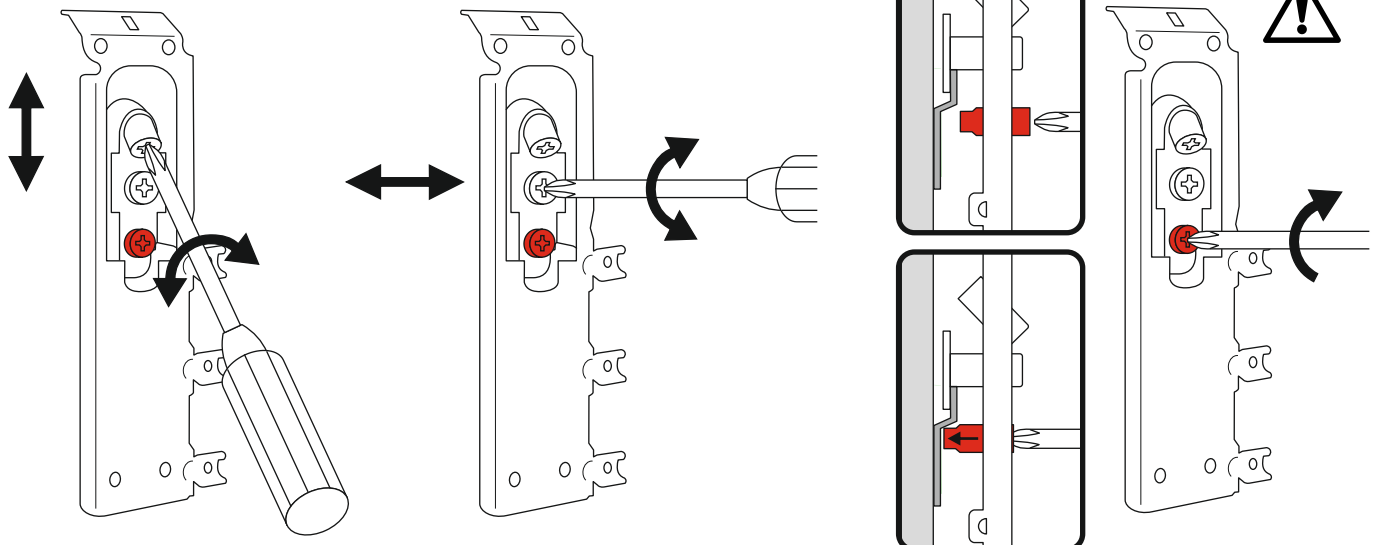
550



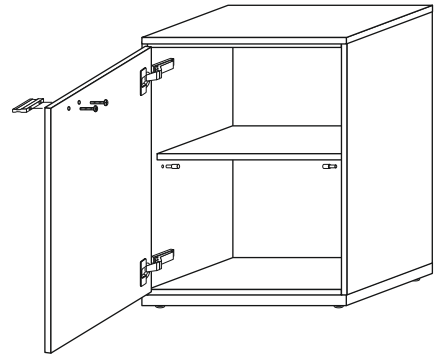
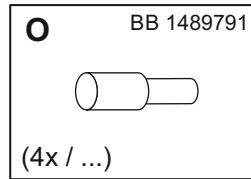
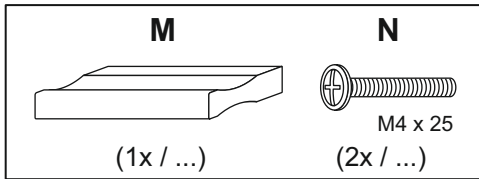
3



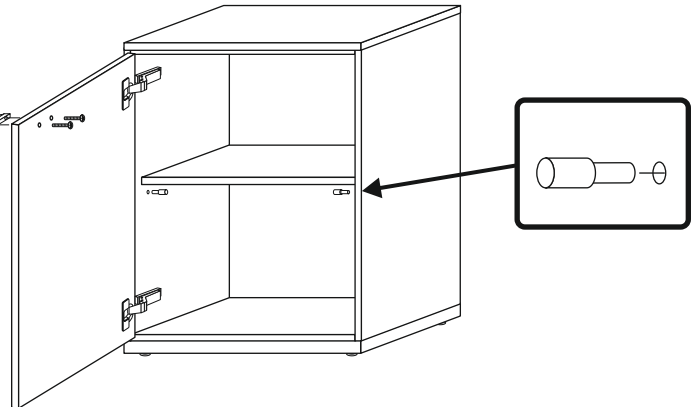
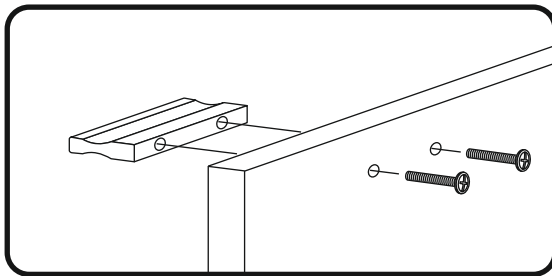
4



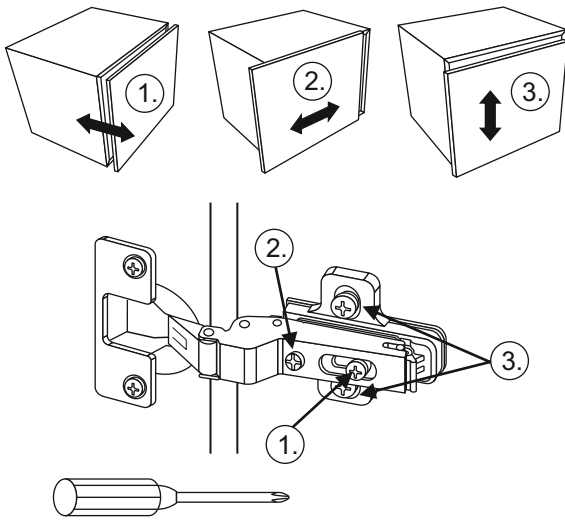
ABW 234 ECO



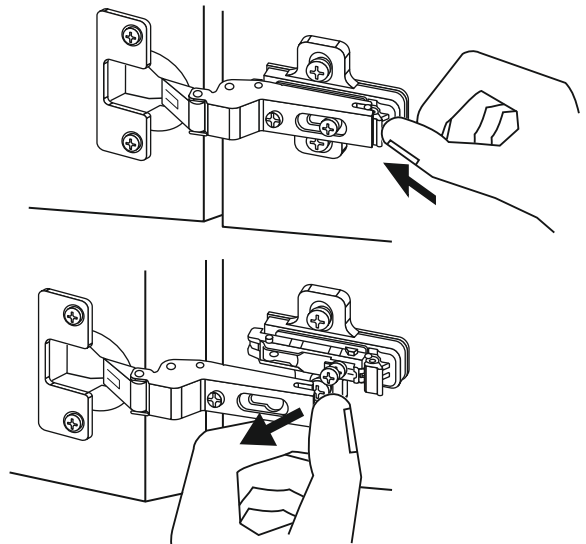
1



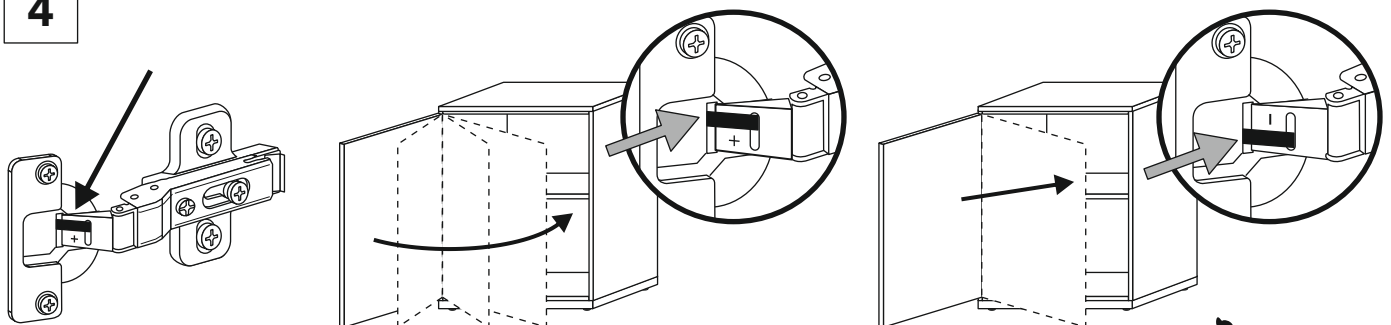
2



3

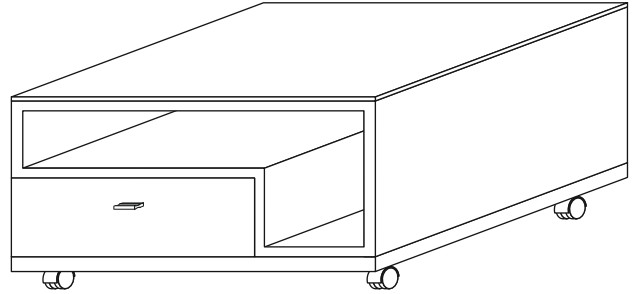
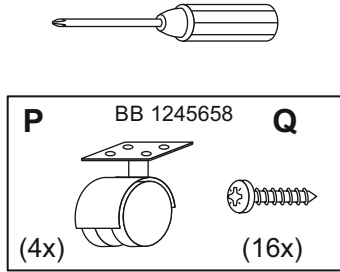


4

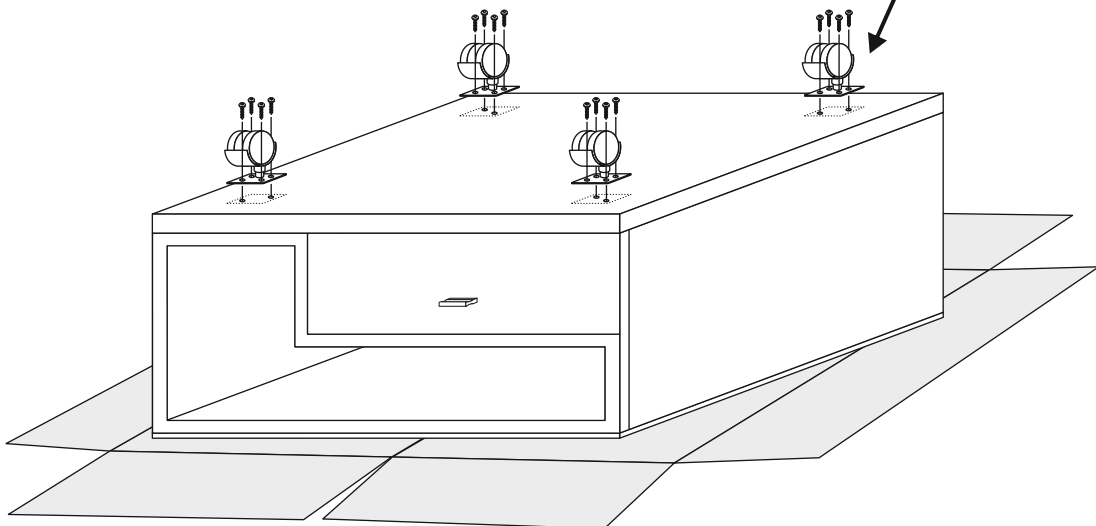
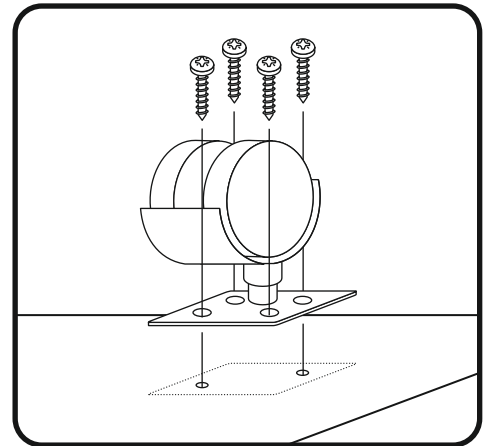
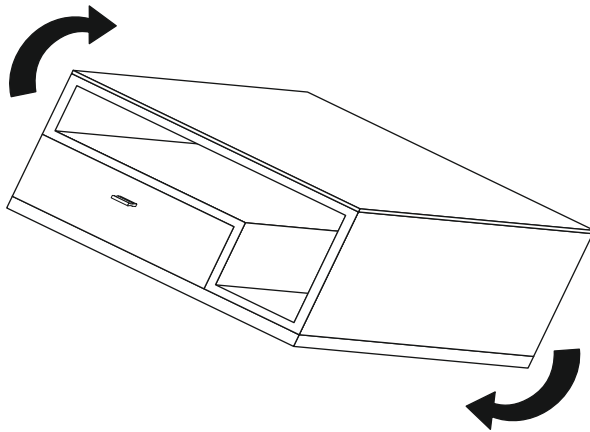


langsam / slowly

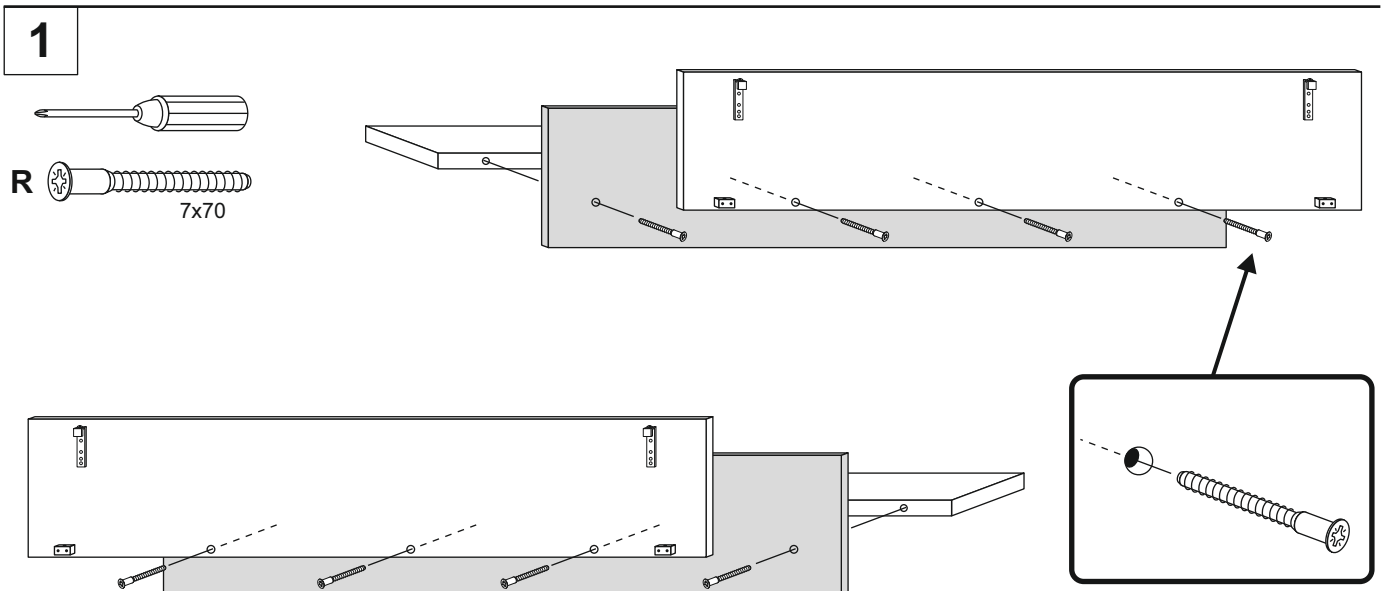
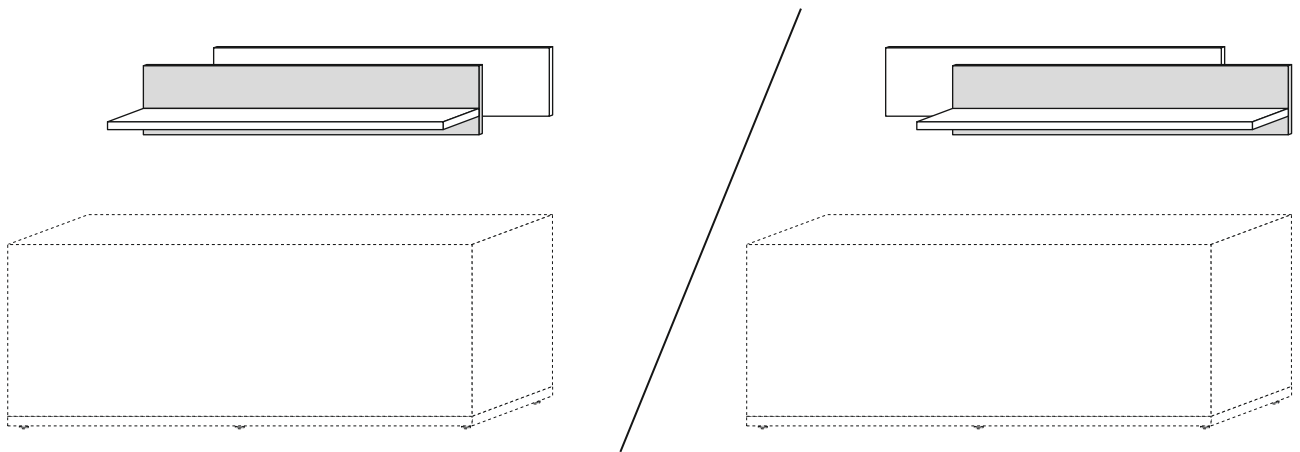
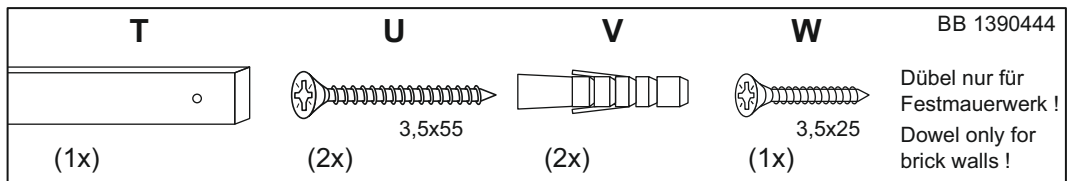
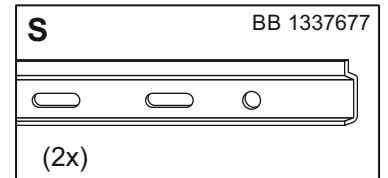
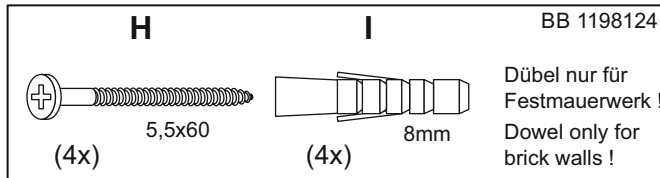
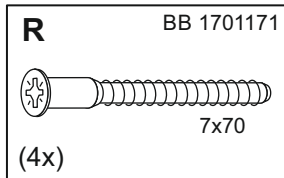
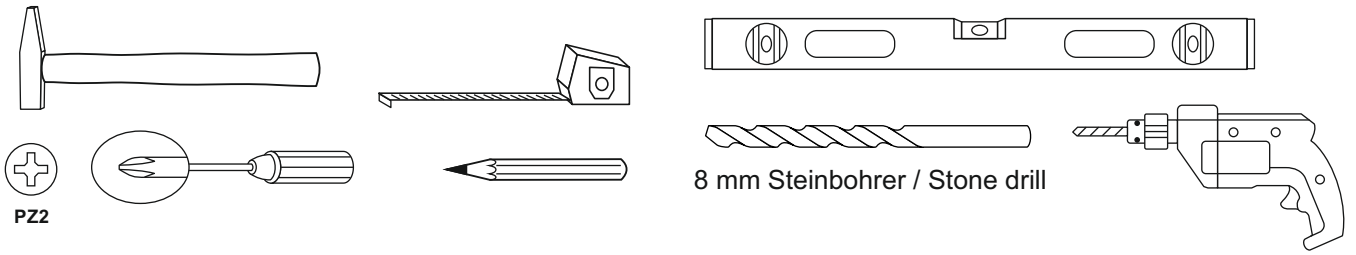
schnell / close quickly

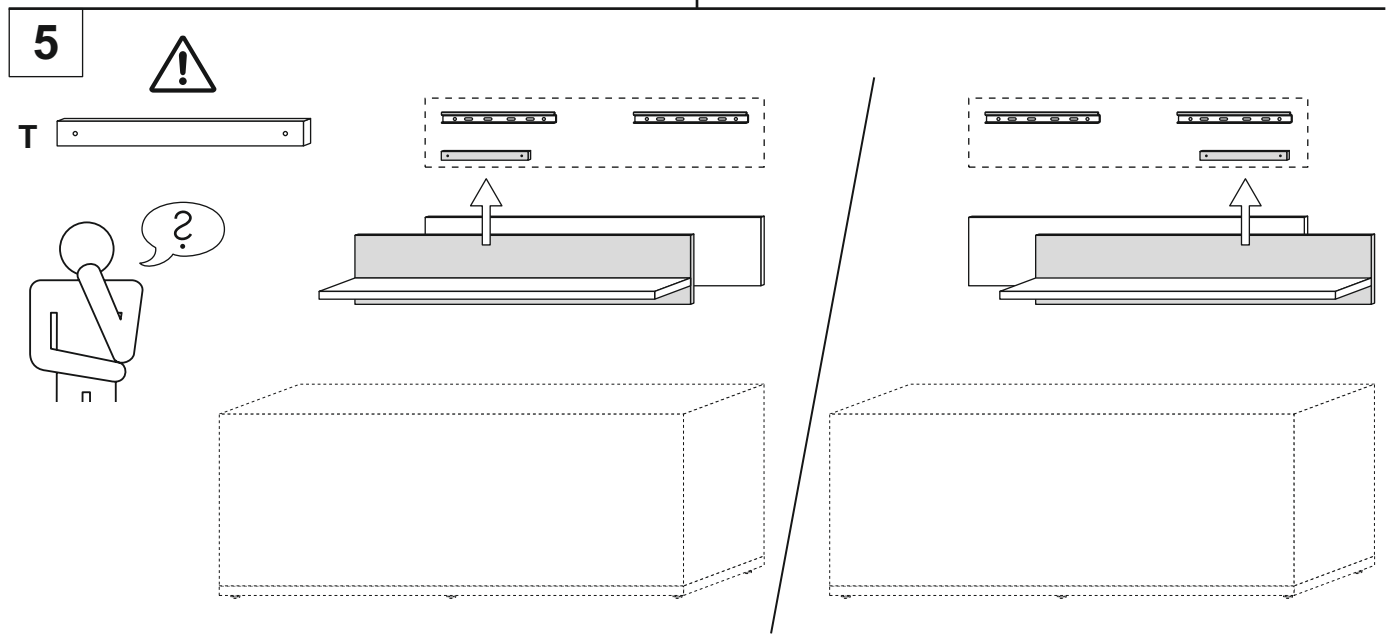
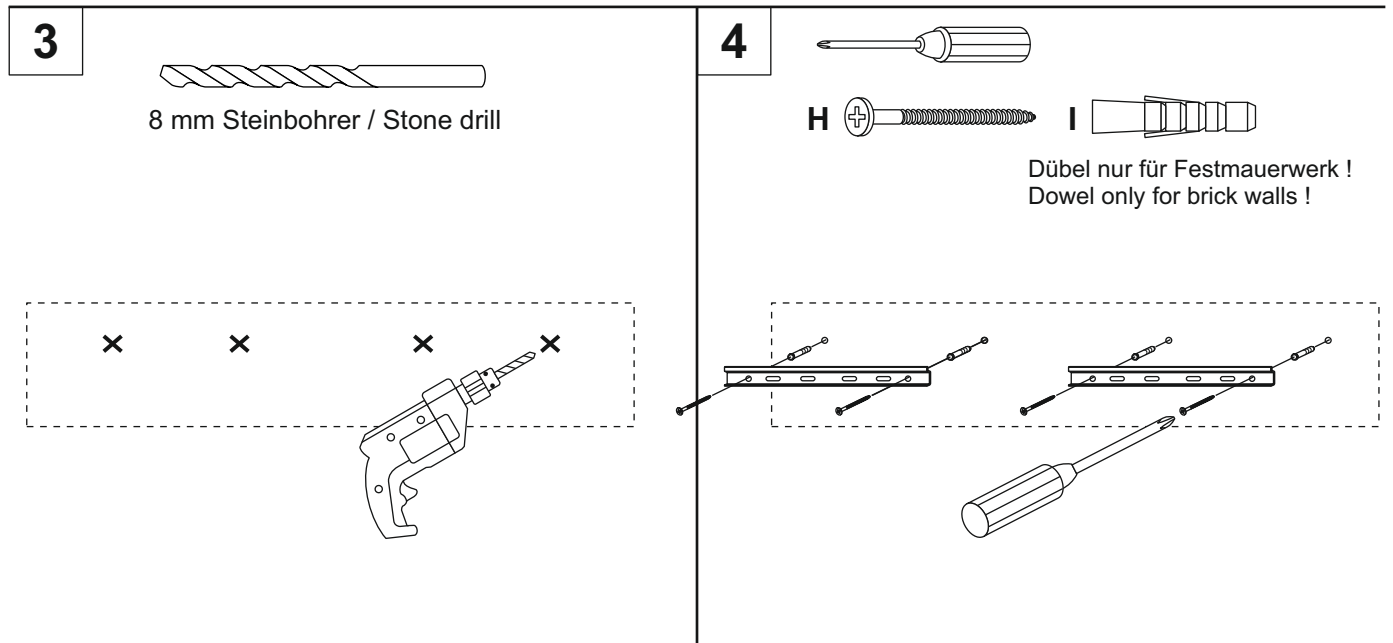
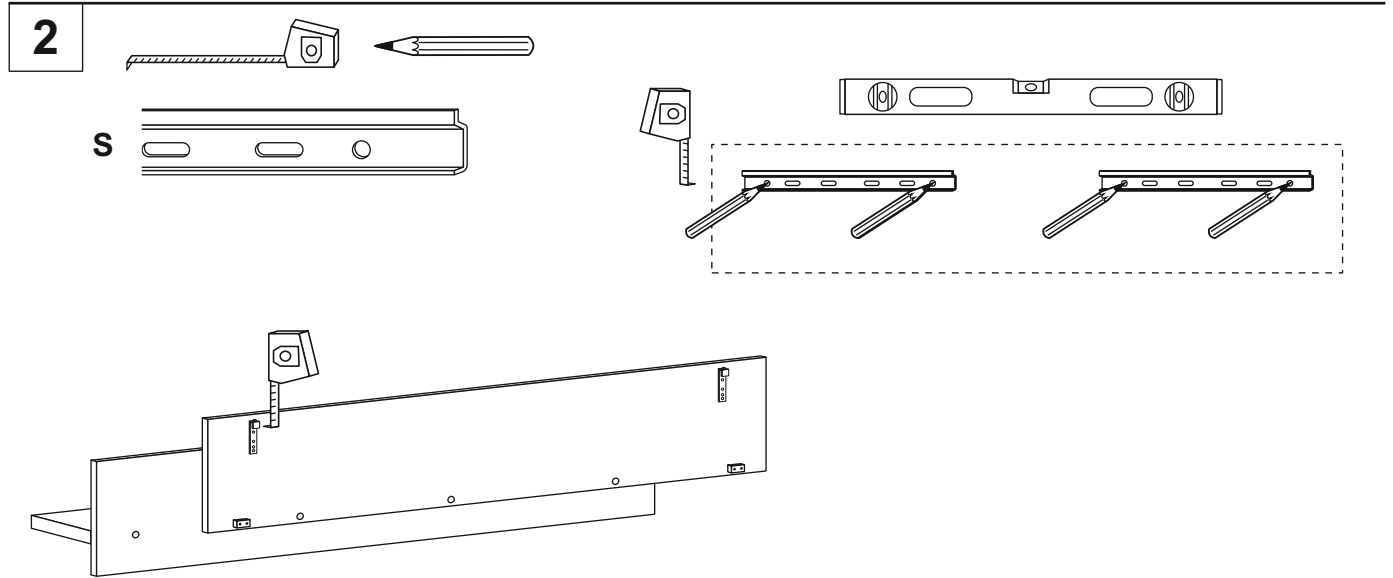


1

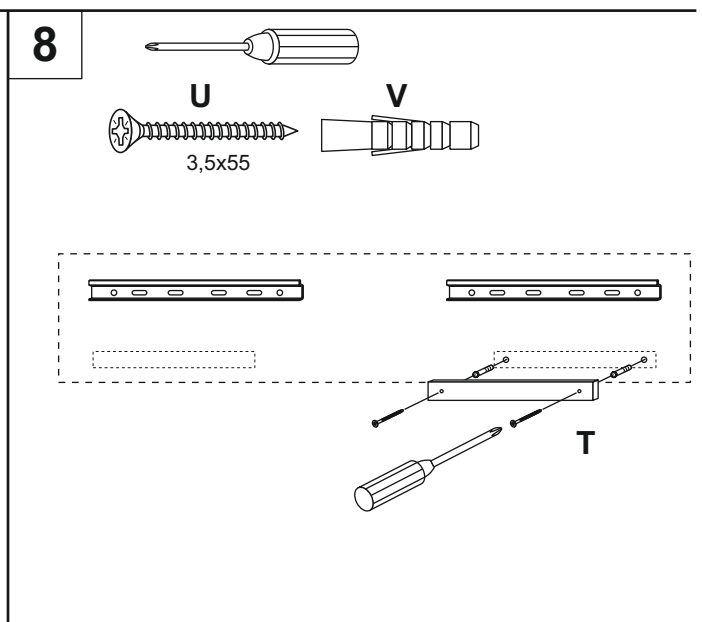
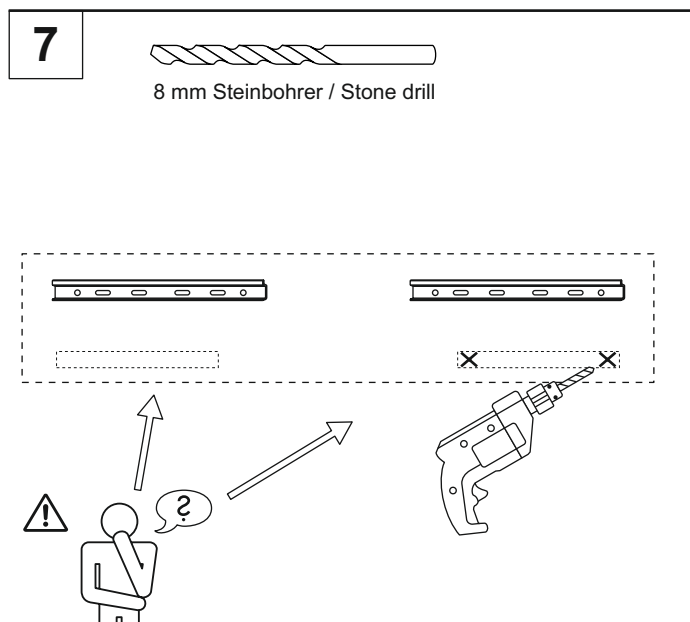
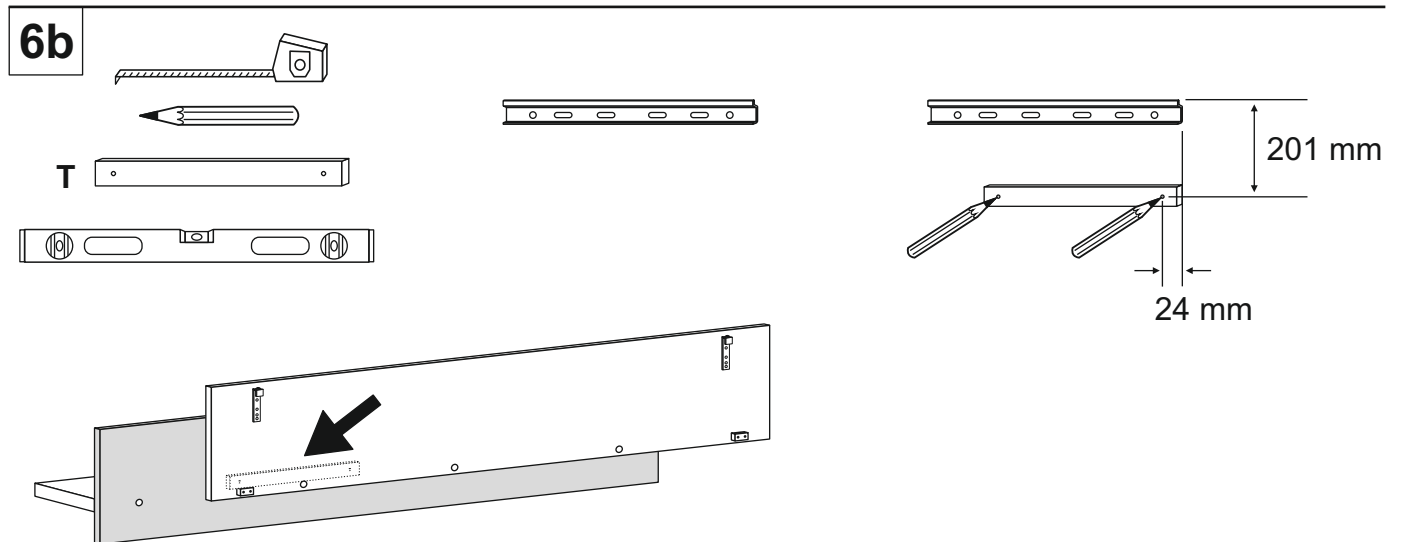
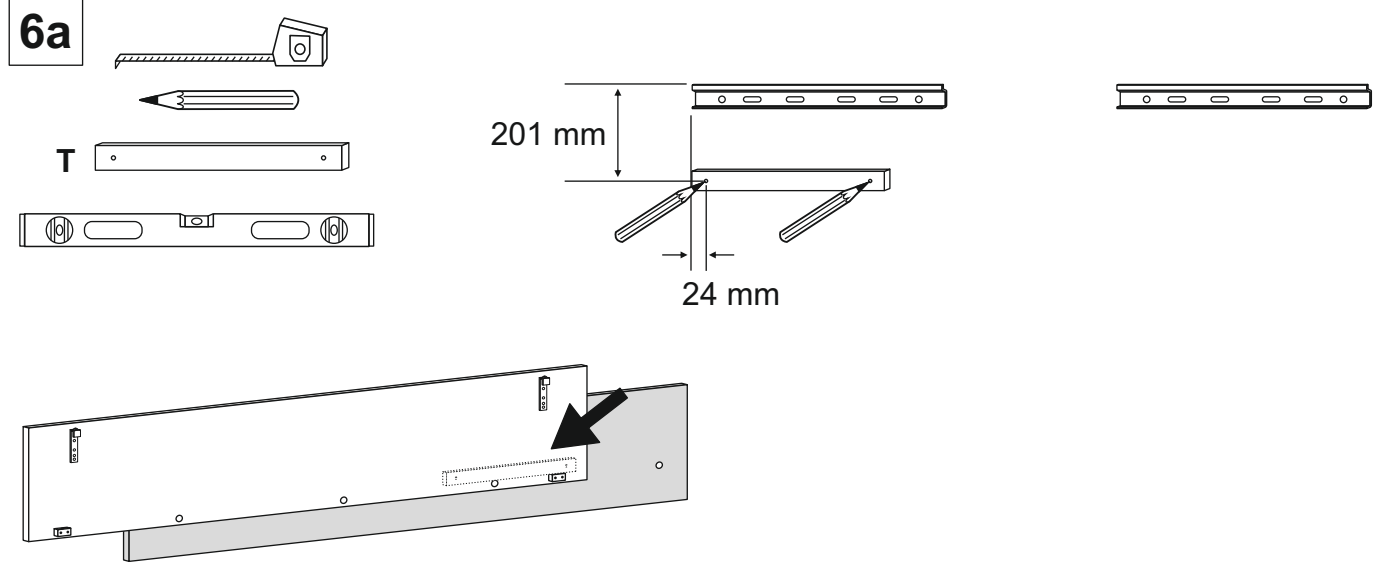


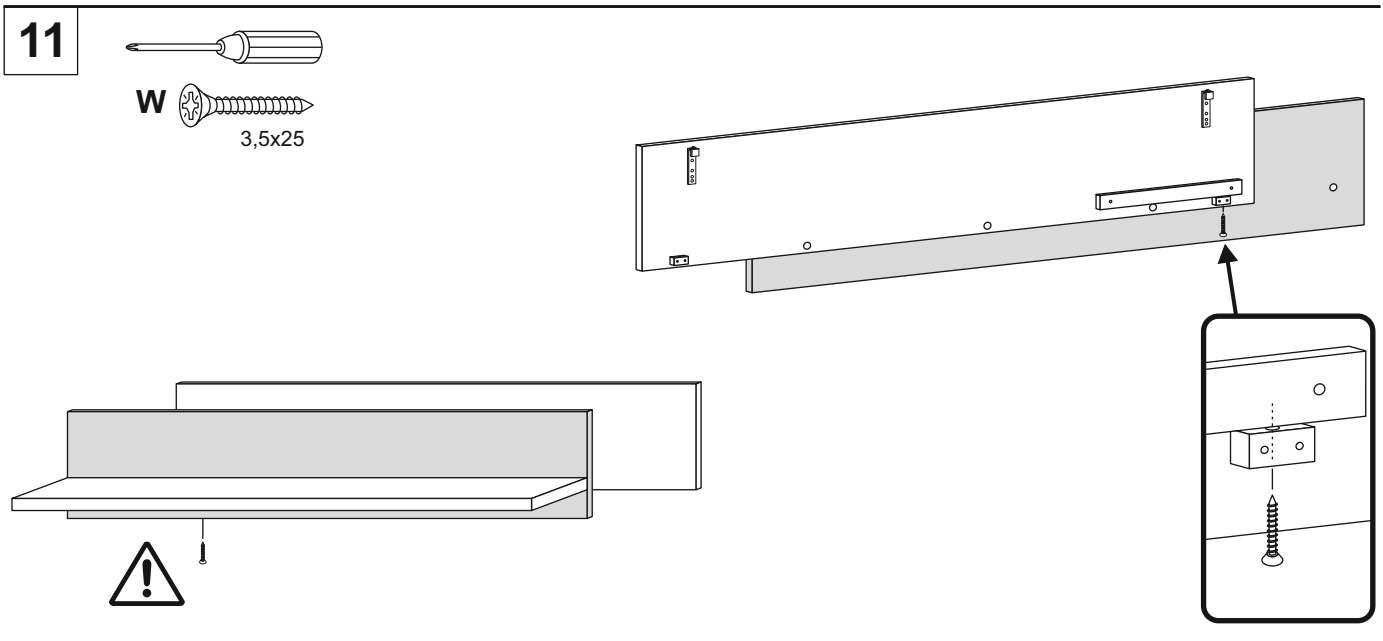
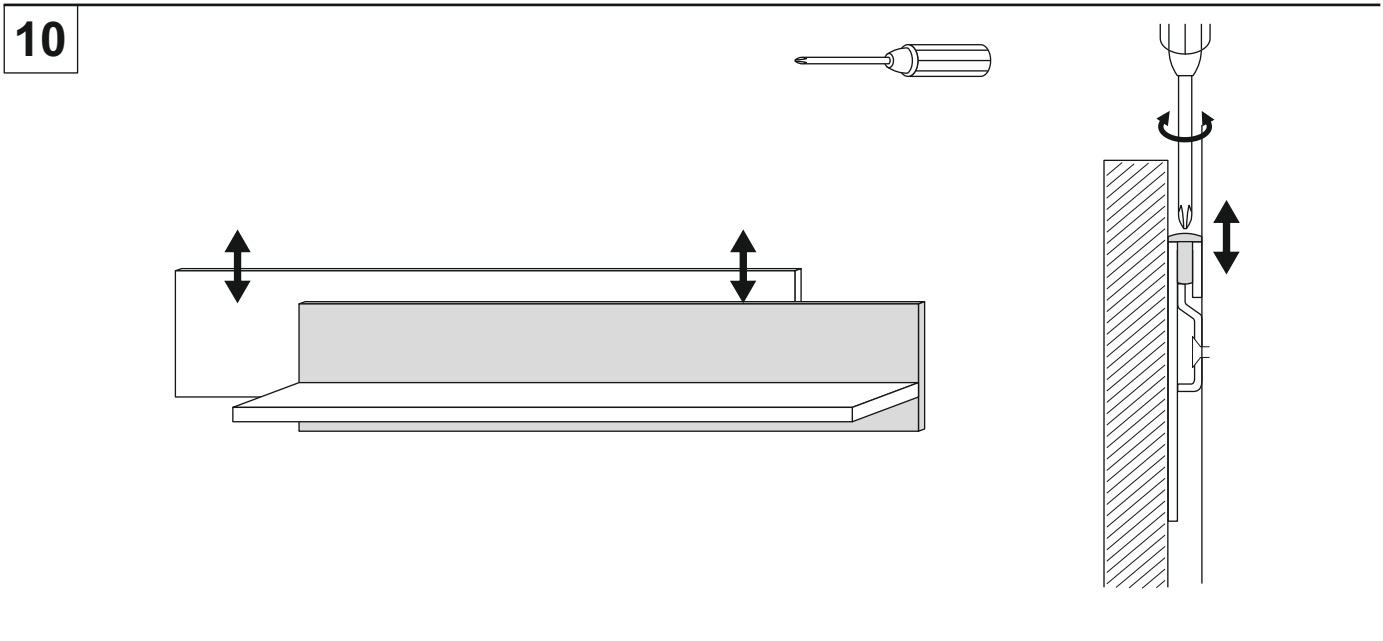
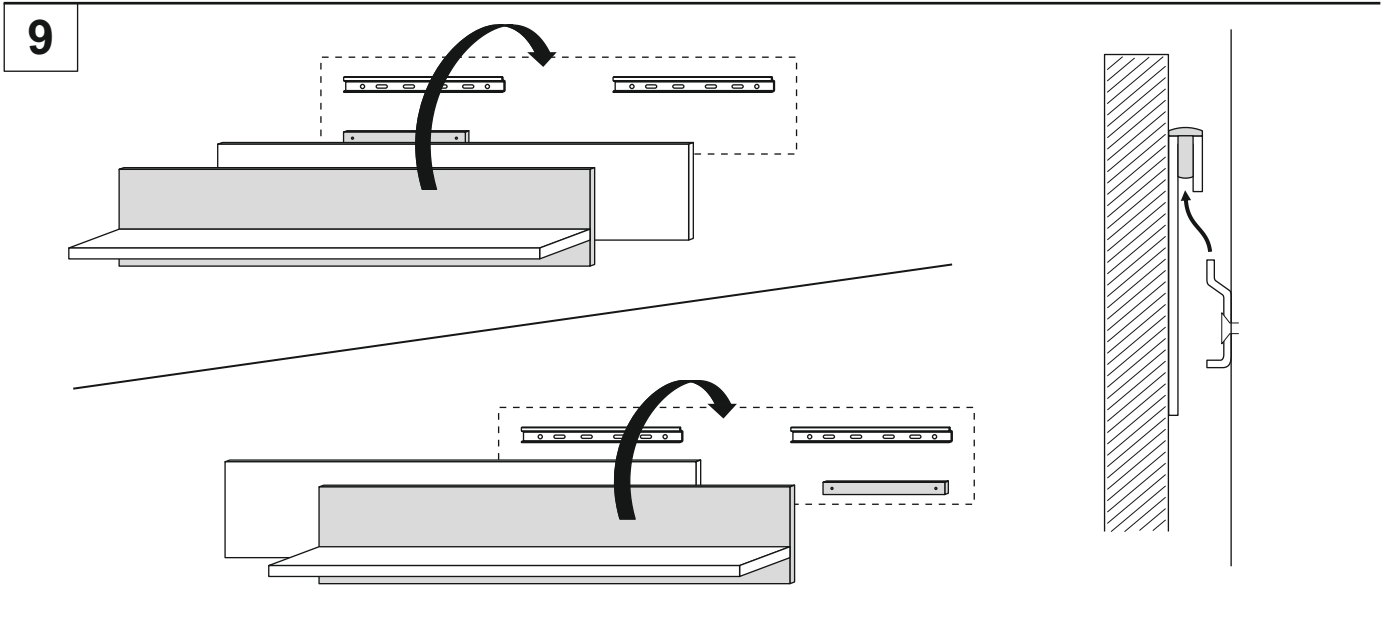
ABW 234 ECO

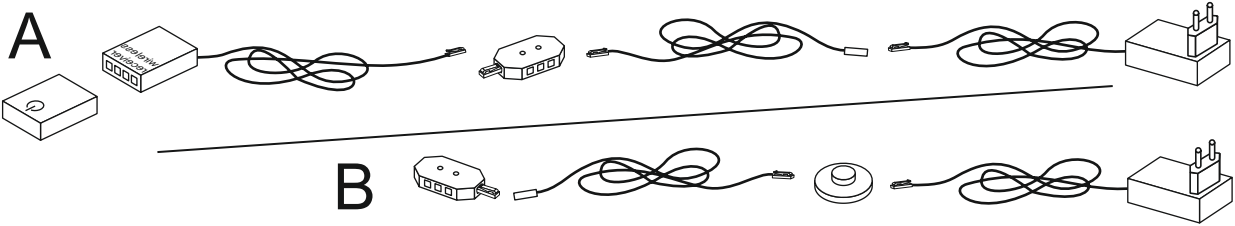
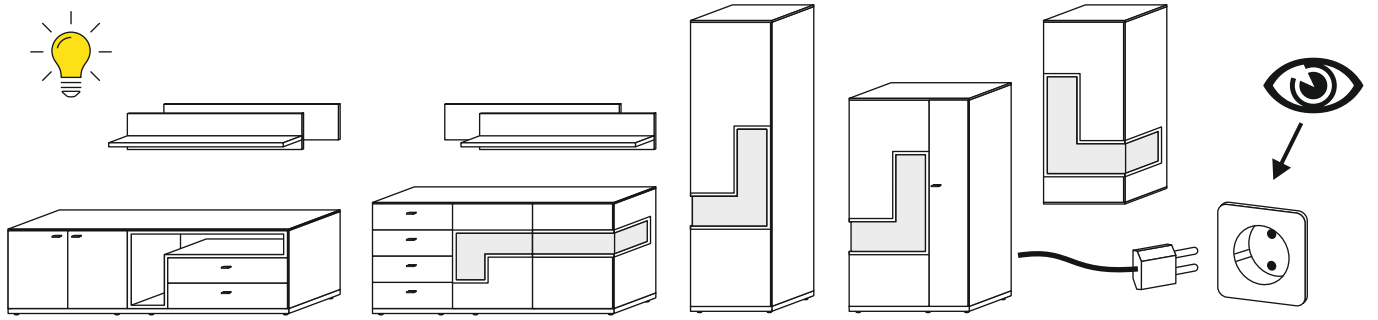




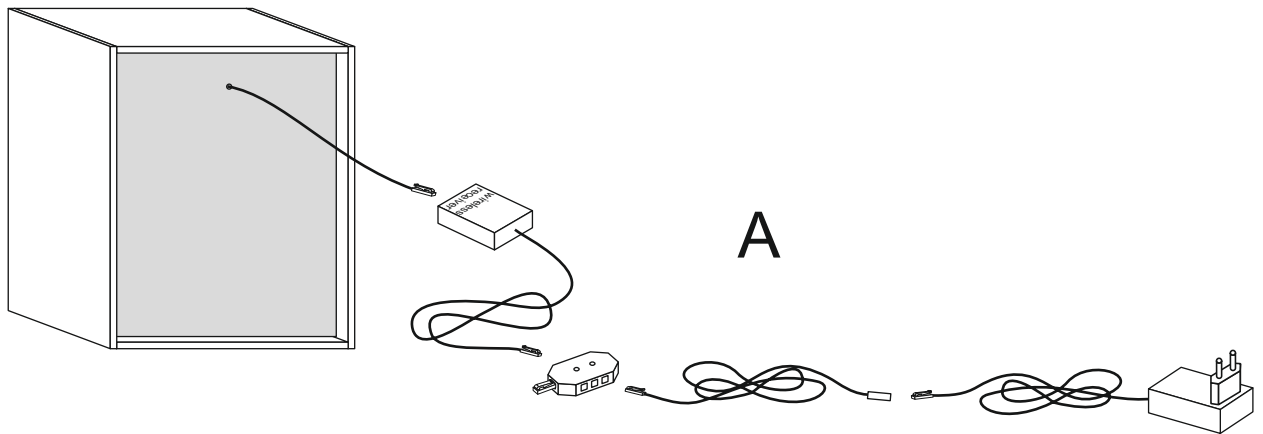
ABW 234 ECO



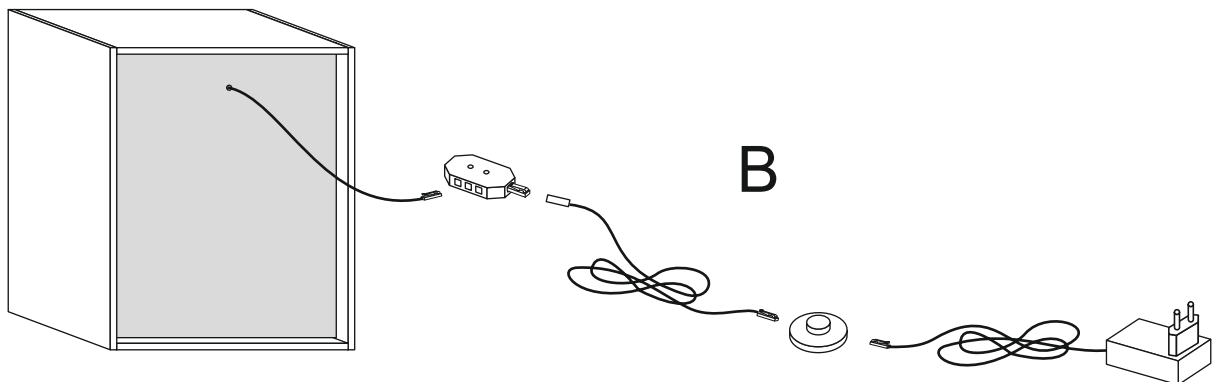




1



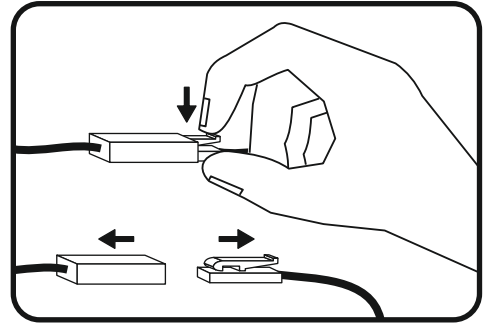
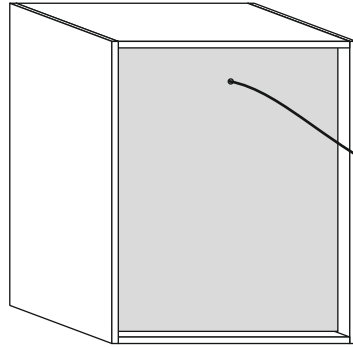
2



1



Demontage



2

