



**AUFBAUANLEITUNG
SUNGARDEN**

Hinweise

Instructions

ALLGEMEINES

Montageanleitung lesen und aufbewahren

Die vorliegende Aufbauanleitung gilt für das Produkt SunGarden® der Firma SunElements GmbH (im Folgenden als „Produkt“ bezeichnet) und enthält essenzielle Informationen für den Zusammenbau und die korrekte Handhabung.

Bitte nehmen Sie sich die Zeit, die Montageanleitung gründlich zu lesen, insbesondere die Sicherheitshinweise, bevor Sie mit der Montage und Verwendung des Produkts beginnen. Die Nichteinhaltung dieser Anleitung kann zu schwerwiegenden Verletzungen oder Beschädigungen des Produkts führen.

Die Anleitung orientiert sich an den gültigen Normen und Vorschriften der Europäischen Union. Beachten Sie im Ausland ebenfalls die jeweiligen länderspezifischen Richtlinien und Gesetze. Wir empfehlen, die Montageanleitung für zukünftige Referenzen aufzubewahren. Falls Sie das Produkt an Dritte weitergeben, stellen Sie sicher, dass diese die Montageanleitung erhalten.

Bestimmungsgemäßer Gebrauch

Das Produkt ist für den Anbau und die Kultivierung von Gemüse, Blumen und anderen Pflanzen vorgesehen und nicht für die Lagerung leicht brennbarer oder entzündlicher Stoffe geeignet.

Im Falle eines Feuers im Produkt sollten Sie sofort die Feuerwehr alarmieren und sicherstellen, dass sich keine Personen mehr darin befinden. Das Produkt ist ausschließlich für die Aufstellung in Gärten oder ähnlichen grünen Anlagen im Privatbereich bestimmt und eignet sich nicht für gewerblichen Gebrauch. Es handelt sich nicht um ein Kinderspielzeug. Beachten Sie, dass der Aufbau möglicherweise durch Bauvorschriften geregelt ist. Informieren Sie sich vor der Montage bei Ihrer zuständigen Baubehörde darüber, ob und wie Sie das Produkt aufstellen dürfen. Ein Verstoß gegen diese Vorschriften kann zur Entziehung der Genehmigung führen. Wenn Sie das Produkt ohne Genehmigung aufstellen oder gegen die Bauvorschriften verstoßen, müssen Sie es gegebenenfalls demontieren. Rückgaben sind nicht möglich, wenn Sie bereits mit der Montage begonnen haben. Verwenden Sie das Produkt ausschließlich gemäß den Anweisungen in dieser Montageanleitung. Jede andere Verwendung gilt als nicht bestimmungsgemäß und kann zu Sachschäden oder sogar Personenschäden führen. Lesen Sie alle Sicherheitshinweise und Anweisungen sorgfältig durch, da Missachtungen schwere Verletzungen verursachen können. Weder der Hersteller noch der Händler übernehmen Haftung für Schäden, die durch nicht bestimmungsgemäßen oder falschen Gebrauch entstehen.

- Das Gewächshaus ist nicht für einen dauerhaften Aufenthalt geeignet.

Zeichenerklärung

Die folgenden Symbole und Signalwörter werden in dieser Montageanleitung, auf dem Produkt oder auf der Verpackung verwendet. Dieses Symbol gibt Ihnen nützliche Zusatzinformationen zur Montage oder zur Handhabung.

GENERAL

Read and save the assembly instructions:

These assembly instructions apply to the SunGarden® product from SunElements GmbH (hereinafter referred to as "product") and contain essential information for assembly and correct handling.

Please take the time to read the assembly instructions carefully, especially the safety instructions, before you begin assembling and using the product. Failure to follow these instructions could result in serious injury or damage to the product.

The instructions are based on the applicable standards and regulations of the European Union. When abroad, please also observe the respective country-specific guidelines and laws. We recommend retaining the assembly instructions for future reference. If you pass the product on to third parties, ensure that they receive the assembly instructions.

Intended Use

The product is intended for the cultivation and cultivation of vegetables, flowers and other plants and is not suitable for storing highly combustible or flammable substances. In the event of a fire in the product, you should immediately alert the fire department and ensure that there are no people inside. The product is intended exclusively for installation in gardens or similar green areas in private areas and is not suitable for commercial use. It is not a children's toy.

Please note that the structure may be regulated by building regulations. Before installation, find out from your local building authority whether and how you are allowed to set up the product. Violation of these regulations may result in the license being revoked. If you install the product without permission or violate building regulations, you may have to dismantle it. Returns are not possible if you have already started assembly. Use the product only in accordance with the instructions in these assembly instructions. Any other use is considered improper and can lead to property damage or even personal injury. Read all safety warnings and instructions carefully as failure to follow them could result in serious injury. Neither the manufacturer nor the dealer assumes liability for damage caused by improper or incorrect use.

- The greenhouse is not suitable for permanent residence.

Explanation of symbols

The following symbols and signal words are used in these assembly instructions, on the product or on the packaging. This symbol provides you with useful additional information about assembly or handling.



Informationen zum Aufbau.
Assembly information

Dieses Zeichen gibt Hinweise und Anweisungen für die Montage.
This symbol provides information and instructions for installation.



Warten Sie 60 Minuten, bevor Sie die Dichtungen abschneiden.
Wait 60 minutes before cutting off the seals.

Dieses Symbol weist auf eine Wartezeit von 60 Minuten hin. Diese muss abgewartet werden, bevor die eingebauten Dichtungen abgeschnitten werden.

This symbol indicates a waiting time of 60 minutes. This must be waited for before the installed seals are cut off.



Bauen Sie das Produkt nicht alleine auf. Mindestens zu zweit.
Do not assemble the product alone. At least with two people.

SICHERHEITSHINWEISE

SAFETY INSTRUCTIONS

Achtung vor Explosionsgefahr!

Durch intensive Sonneneinstrahlung besteht die Gefahr, dass sich das Produkt erheblich erhitzt. Dies könnte zur Explosion von explosiven Stoffen führen, während leicht entzündliche oder brennbare Materialien Feuer fangen können, wenn sie im Produkt gelagert werden.

Es ist strikt untersagt, leicht entzündliche, leicht brennbare oder explosive Stoffe in dem Produkt aufzubewahren.

Be careful of the risk of explosion!

Intense sunlight poses a risk that the product will heat up considerably. This could result in the explosion of explosive materials, while highly flammable or combustible materials could catch fire if stored in the product.

It is strictly forbidden to store highly flammable, highly combustible or explosive substances in the product.

Achtung Erstickungsgefahr!

Es besteht die Gefahr, dass kleine Kinder einzelne Montageteile in den Mund nehmen und sie verschlucken oder sich in der Verpackungsfolie verfangen. In beiden Fällen besteht das Risiko des Erstickens.

Um dieses Risiko zu minimieren:

- Halten Sie kleine Kinder fern von sämtlichen Montageteilen und dem Montageort.
- Stellen Sie sicher, dass kleine Kinder keine Kleinteile in den Mund nehmen.
- Untersagen Sie Kindern das Spielen mit Verpackungsmaterial.

Caution: danger of suffocation!

There is a risk that small children may put individual assembly parts in their mouths and swallow them or get caught in the packaging film. In both cases there is a risk of suffocation.

To minimize this risk:

- Keep small children away from all assembly parts and the assembly location.
- Make sure that small children do not put small parts in their mouths.
- Forbid children from playing with packaging materials.

Gefahr von Verletzungen!

Während der Montage besteht eine besondere Gefahr von Verletzungen, insbesondere für Kinder und Personen mit eingeschränkten physischen, sensorischen oder mentalen Fähigkeiten. Diese Personen können Risiken möglicherweise nicht angemessen einschätzen.

Um Verletzungen zu vermeiden:

- Halten Sie Kinder und Personen mit eingeschränkten physischen, sensorischen oder mentalen Fähigkeiten während der Montage vom Produkt fern.
- Erlauben Sie nicht, dass das Produkt von Kindern oder Personen mit eingeschränkten physischen, sensorischen oder mentalen Fähigkeiten montiert, gereinigt, gewartet oder repariert wird.

- Betreten Sie auf keinen Fall die Dachfläche, diese kann aufgrund Ihres Gewichts brechen! Absturzgefahr!

Risk of injury!

There is a particular risk of injury during assembly, particularly for children and people with limited physical, sensory or mental abilities. These individuals may not be able to adequately assess risks.

To avoid injury:

- Keep children and people with limited physical, sensory or mental abilities away from the product during assembly.
- Do not allow the product to be assembled, cleaned, maintained or repaired by children or persons with reduced physical, sensory or mental capabilities.
- Under no circumstances should you step on the roof surface, it could break due to your weight! Danger of falling!

Beschädigungsgefahr!

Unsachgemäßer Umgang mit dem Produkt kann zu Beschädigungen des Produktes führen.

- Schließen Sie Tür, Lüftungsdach und Fenster bei Wind und Sturm.
- Platzieren Sie keine schweren Materialien auf dem Dach und an den Wandfüllungen des Produkts.
- Stoßen Sie nicht mit harten Gegenständen gegen die Wandfüllungen. Diese können beschädigt werden oder sogar brechen.
- Betreten Sie das Produkt nicht mehr, wenn einzelne Teile Risse, Sprünge oder sich verformt haben. Beschädigte Bauteile nur durch passende Originalersatzteile ersetzen.
- Befreien Sie das Produkt von Eis und Schnee. Ihr Produkt hat eine Schneelast von 150 kg/m² - denken Sie daran, dass nasser Schnee sehr schwer ist.

Der Hersteller haftet nicht für Sturm-, Wind-, Wasser- und Schneelastschäden (wir empfehlen in den Wintermonaten das Dach von den Schneelasten zu befreien). Eine Garantie für den Ersatz von

VOR DER MONTAGE

Produkt und Lieferumfang prüfen

Wenn Sie die Verpackung unvorsichtig mit einem scharfen Messer oder anderen spitzen Gegenständen öffnen, kann das Produkt schnell beschädigt werden. Gehen Sie beim Öffnen sehr vorsichtig vor.

- Prüfen Sie, ob die Lieferung vollständig ist laut Stückliste.
 - Kontrollieren Sie, ob die Einzelteile des Produkts Schäden aufweisen.
- Ist dies der Fall, montieren und benutzen Sie das Produkt nicht. Wenden Sie sich an Ihren Händler oder an den Hersteller.

Aufstellungsort bestimmen |

Eine unsachgemäße Handhabung des Produkts kann zu Schäden führen.

Um Beschädigungen zu vermeiden:

- Wählen Sie einen gut zugänglichen und windgeschützten Standort für das Produkt.
- Platzieren Sie das Fundament und das Produkt ausschließlich auf festem Boden.
- Vermeiden Sie es, das Produkt am Rand Ihres Gartens aufzustellen, um eine optimale Zugänglichkeit von allen Seiten sicherzustellen. Denken Sie daran, dass sie für die Montage mindestens einen halben Meter rund um das Produkt benötigen.
- Setzen Sie das Produkt auf ein geeignetes Fundament und fixieren Sie es daran.

Fundament vorbereiten

Das Fundament muss wie in unseren Fundamentvorschlägen (www.sunelements.at) ausgeführt werden. Denke Sie daran, dass ein waagrechtes, ebenes Fundament die Grundvoraussetzung für eine Montage des Produktes darstellt.

Risk of damage!

Improper handling of the product can lead to damage to the product.

- Close the door, ventilation roof and windows during wind and storms.
- Do not place heavy materials on the roof and wall panels of the product.
- Do not hit the wall panels with hard objects. These can become damaged or even break.
- Do not enter the product if individual parts are cracked, cracked or deformed. Replace damaged components only with suitable original spare parts.
- Remove ice and snow from the product. Your product has a snow load of 150kg/m² - remember that wet snow is very heavy.

The manufacturer is not liable for storm, wind, water and snow load damage (we recommend clearing the roof of snow loads in the winter months). A guarantee for compensation for consequential and financial losses is not provided.

BEFORE ASSEMBLY

Check product and scope of delivery

If you carelessly open the packaging with a sharp knife or other pointed objects, the product can quickly be damaged. Be very careful when opening.

- Check whether the delivery is complete according to the parts list.
- Check whether the individual parts of the product are damaged.

If this is the case, do not assemble or use the product. Contact your dealer or the manufacturer.

Determine the installation location

Improper handling of the product can cause damage.
To avoid damage:

- Choose an easily accessible and wind-protected location for the product.
- Place the foundation and the product only on solid ground.
- Avoid placing the product on the edge of your garden to ensure optimal accessibility from all sides. Remember that you need at least half a meter around the product for assembly.
- Place the product on a suitable foundation and fix it to it.

Prepare foundation

The foundation must be designed as in our foundation suggestions (www.sunelements.at). Remember that a horizontal, level foundation is the basic requirement for assembling the product.

Secure the product well to the foundation using the included L brackets to avoid storm

Sichern Sie das Produkt mit den Mitgelieferten L Winkel gut am Fundament, um Sturmschäden daran zu vermeiden.

MONTAGEHINWEISE

Verletzungsgefahr!

Die Montage sollte äußerst gewissenhaft und Schritt für Schritt durchgeführt werden. Das genaue Befolgen dieser Montageanleitung ist entscheidend, um Fehler zu vermeiden, die möglicherweise lebensgefährlich sein können. Um Verletzungen zu minimieren:

- Montieren Sie das Produkt äußerst gewissenhaft und gemäß den Schritten in der Montageanleitung.
- Bauen Sie das Produkt mit mindestens zwei erwachsenen Personen auf.
- Tragen Sie während der Montage Schutzhandschuhe, eine Schutzbrille und Sicherheitsschuhe.
- Sichern Sie sich gegenseitig gut ab, insbesondere beim Montieren der oberen Teile des Produkts, besonders wenn Sie auf einer Leiter stehen.
- Betreten Sie nicht das Dach des Produkts, da Absturz- und Durchbruchgefahr besteht.

Schnittgefahr!

An den Aluminiumprofilen können scharfe Kanten sein. Glas und Acrylglas kann besonders scharfkantig sein, daher tragen Sie immer Handschuhe bei der Montage.

Beschädigungsgefahr!

- Ziehen alle Schraubverbindungen fest an.
- Entfernen Sie etwaige Sonnenmilch oder Cremes gleich wieder vom Produkt. Durch die Sonneneinstrahlung können Flecken entstehen, welche nicht mehr zu entfernen sind.
- Bei den Stegplatten ist zu beachten, dass eine Innen und Außenseite gibt. Die Außenseite ist mit einer UV - Schutz – Beschriftung versehen. Um eine Verwechslung zu vermeiden, ziehen Sie die Folie immer erst am Ende der Montage ab.
- Montieren Sie das Produkt auf einer weichen und sauberen Unterlage. Legen Sie ggf. eine Decke o.Ä. unter, damit die Oberfläche nicht zerkratzt oder beschädigt werden kann.

damage.

ASSEMBLY INSTRUCTIONS

Risk of injury!

The assembly should be carried out extremely carefully and step by step. Following these assembly instructions carefully is crucial to avoid potentially life-threatening mistakes.

To minimize injuries:

- Assemble the product extremely carefully and according to the steps in the assembly instructions.
- Assemble the product with at least two adults.
- Wear protective gloves, safety glasses and safety shoes during assembly.
- Secure each other well, especially when assembling the upper parts of the product, especially when standing on a ladder.
- Do not step on the roof of the product as there is a risk of falling or breaking through.

Danger of cutting!

There may be sharp edges on the aluminum profiles. Glass and acrylic glass can have particularly sharp edges, so always wear gloves when installing.

Risk of damage! of cutting!

- Tighten all screw connections tightly.
- Remove any sunscreen or creams from the product immediately. Exposure to sunlight can cause stains that cannot be removed.
- When it comes to multi-wall panels, it should be noted that there is an inside and an outside. The outside has UV protection lettering. To avoid confusion, always remove the film at the end of assembly.
- Mount the product on a soft and clean surface. If necessary, place a blanket or something similar underneath to prevent the surface from being scratched or damaged.

REINIGUNG UND WARTUNG

Reinigung

Unsachgemäßer Umgang mit dem Produkt kann zu Beschädigungen des Produktes führen. Verwenden Sie keine aggressiven Reinigungsmittel, Bürsten sowie keine scharfen oder metallischen Reinigungsgegenstände wie Messer harte Spachtel und dergleichen. Die können die Oberflächen beschädigen. Entfernen Sie Verunreinigungen mit klarem Wasser (Gartenschlauch) und ggf. etwas milden Reiniger.

Wartung

Mindestens einmal jährlich sind alle Fugen, Kunststoffverbindungen und Dichtungen des Hauses zu kontrollieren. Ebenso das Einsteckschloss ölen und das Seil der Pfettenmechanik

Entsorgung

Entsorgen Sie die Verpackung sortenrein im Wertstoffhof.

CLEANING AND MAINTENANCE

Cleaning

Improper handling of the product can lead to damage to the product. Do not use any aggressive cleaning agents, brushes or sharp or metallic cleaning objects such as knives, hard spatulas or similar. Remove any soiling with clean water (garden hose) and, if necessary, a mild detergent.

Maintenance

All joints, plastic connections and seals in the house must be checked at least once a year. Also oil the mortise lock and check the cable of the purlin mechanism.

Disposal

Dispose of the packaging by type at a recycling centre.

Fundamentvarianten

Foundation



PUNKTFUNDAMENT

Für die Vorbereitung der Fundamentpunkte sind einige Schritte erforderlich, um sicherzustellen, dass Ihr SunGarden Gewächshaus stabil steht. Die vorgegebenen Fundamentpunkte sollten eine Mindestgröße von 30 x 30 cm haben und in ausreichender Tiefe (in der Regel 60-80 cm, abhängig von Ihrer Region) ausgehoben werden. Der Aushub wird mit Schotter bis zu einer Körnung von 35 mm gefüllt und sorgfältig verdichtet, um eine solide Basis für die nachfolgende Betonschicht von mindestens 30 cm Dicke zu schaffen. Sobald die Fundamentpunkte ausgehärtet sind, sind Sie bereit, Ihre SunGarden Bodenprofile zu montieren.

POINT FOUNDATION

There are a few steps required to prepare the basic points. Make sure your SunGarden greenhouse is stable. The given ones Base points should have a minimum size of 30 x 30 cm and be present in sufficient quantities depth (usually 60-80 cm, depending on your region). The excavation is filled with gravel up to a grain size of 35 mm and carefully compacted to create a solid base for the subsequent concrete layer at least 30 cm thick. Once the base points have cured, you are ready to create your SunGarden floor profile to assemble.



STREIFENFUNDAMENT

Für ein ideales Fundament empfehlen wir einen Betonstreifen von mindestens 10 cm Tiefe. Das Errichten eines Betonfundaments gestaltet sich besonders einfach mit Schalsteinen aus dem Baumarkt. Diese werden entsprechend der benötigten Abmessungen aufgestellt, sorgfältig ausgerichtet und dann mit Beton gefüllt. Bitte achten Sie auch hier wieder auf eine ausreichende Tiefe, um die Frostsicherheit zu gewährleisten.

STRIP FOUNDATION

For an ideal foundation, we recommend a concrete strip at least 10 cm deep. Building a concrete foundation is particularly easy with formwork blocks from the hardware store. These are set up according to the required dimensions, carefully aligned and then filled with concrete. Please pay attention to one again here sufficient depth to ensure frost protection.



ERDSCHRAUBENFUNDAMENT

Unser robustes Erdschraubenfundament trotzt Stürmen und bietet die perfekte Grundlage für unebenes Terrain. Die feuerverzinkten Erdschrauben werden mühelos in den Boden eingedreht, wodurch Höhenunterschiede und Neigungen bis zu 15cm problemlos ausgeglichen werden können. Voraussetzung ist lediglich ein kompakter Boden frei von größeren Steinen und Wurzeln.

EARTH SCREW FOUNDATION

Our robust ground screw foundation withstands storms and provides the perfect foundation for uneven terrain. The hot-dip galvanized ground screws are effortlessly screwed into the ground, which means that height differences and inclinations of up to 15cm can be easily compensated for. All that is required is a compact soil free of large stones and roots.



BETONFUNDAMENT

Wenn Sie Ihr Gewächshaus ausschließlich für Kübelpflanzen oder zur Überwinterung nutzen, bietet sich die Option, es auf einer gepflasterten oder betonierten Fläche zu platzieren. Alternativ können Sie auch Beton- oder Gehwegplatten auf dem vorgesehenen Standort verlegen. Um zusätzlichen Schutz für Ihre Pflanzen zu gewährleisten, ist es empfehlenswert, die Fläche zu isolieren.

CONCRETE FOUNDATION

If you are using your greenhouse exclusively for potted plants or for overwintering. If you want to use it, you have the option of placing it on a paved or concrete surface. Alternatively, you can also lay concrete or paving slabs on the intended location. To ensure additional protection for your plants, it is recommended to insulate the area.

Erdschraubenfundament

Earth screw foundation



Unsere speziell für Sungarden Gewächshäuser entwickelte Erdschraube bietet Ihnen eine einfache Lösung, um das optimale Fundament für Ihr Gewächshaus zu errichten. Mit dem folgenden QR-Code gelangen Sie direkt in unseren Online-Shop.

Our earth screw, specially developed for Sungarden greenhouses, offers you a simple solution for creating the optimum foundation for your greenhouse. The following QR code will take you directly to our online store.



Werkzeuge

Tools



Bit-Einsatz 4mm

Im Lieferumfang enthalten.

Included.



Bit-Einsatz 5mm

Im Lieferumfang enthalten.

Included.



Bit-Einsatz TX15

Im Lieferumfang enthalten.

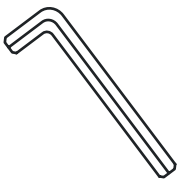
Included.



Bit-Einsatz TX20

Im Lieferumfang enthalten.

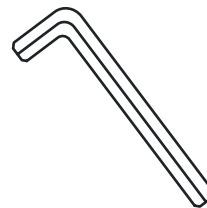
Included.



Stiftschlüssel 4mm

Im Lieferumfang enthalten.

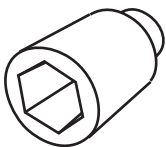
Included.



Stiftschlüssel 5mm

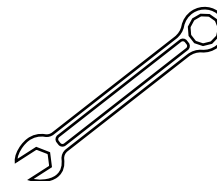
Im Lieferumfang enthalten.

Included.



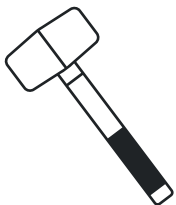
Steckschlüssel SW14

Socket spanner



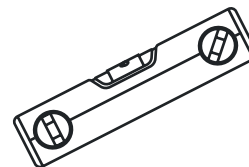
Ringschlüssel 13

Ring spanner



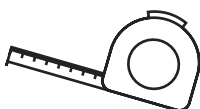
Gummihammer

Rubber mallet



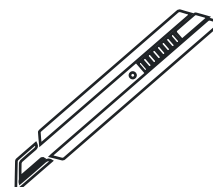
Wasserwaage

Spirit level



Rollmeter

Roll meter

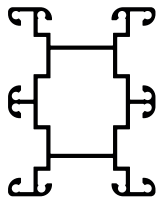


Cutter

Stückliste

Part list

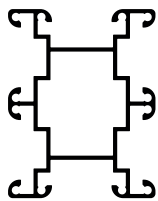
Aluminium | Aluminium



A1

Bodenriegel Steher - Steher
L 1053 mm

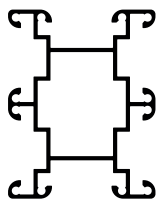
2.1	2.2	3.2	4.1	4.2	4.3	4.4	5.2	5.4
0x	0x	2x	4x	4x	6x	8x	6x	10x



A2

Bodenriegel Ecke - Steher
L 1032 mm

2.1	2.2	3.2	4.1	4.2	4.3	4.4	5.2	5.4
4x	8x	8x	4x	8x	8x	8x	8x	8x



A3

Bodenriegel kurz
L 1011 mm

2.1	2.2	3.2	4.1	4.2	4.3	4.4	5.2	5.4
2x	0x	0x	2x	0x	0x	0x	0x	0x



A4

H-Profil Boden
L 950 mm

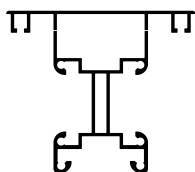
2.1	2.2	3.2	4.1	4.2	4.3	4.4	5.2	5.4
5x	7x	9x	9x	11x	13x	15x	13x	17x



A5

Außenabdeckung
L 973 mm

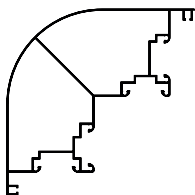
2.1	2.2	3.2	4.1	4.2	4.3	4.4	5.2	5.4
5x	7x	9x	9x	11x	13x	15x	13x	17x



A6

Steherprofil
L 2310 mm

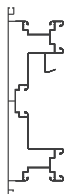
2.1	2.2	3.2	4.1	4.2	4.3	4.4	5.2	5.4
2x	4x	6x	6x	8x	10x	12x	10x	14x



A7

Eckprofil
L 2310 mm

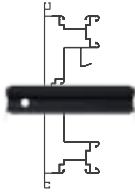
2.1	2.2	3.2	4.1	4.2	4.3	4.4	5.2	5.4
4x	4x	4x	4x	4x	4x	4x	4x	4x



A8

Kopfprofil
L 1011 mm

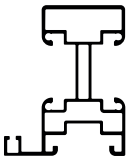
2.1	2.2	3.2	4.1	4.2	4.3	4.4	5.2	5.4
4x	6x	8x	8x	10x	12x	14x	12x	16x



A9

Kopfprofil Speier links | rechts
L 1011 mm | Gefrästes Loch für Speier Montage

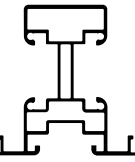
2.1	2.2	3.2	4.1	4.2	4.3	4.4	5.2	5.4
2x	2x	2x	2x	2x	2x	2x	2x	2x



A10

Sparren außen
L 2026 mm | Ein Schenkel

2.1	2.2	3.2	4.1	4.2	4.3	4.4	5.2	5.4
2x	2x	2x	4x	2x	4x	4x	2x	4x



A11

Sparren
L 2026 mm | Zwei Schenkel

2.1	2.2	3.2	4.1	4.2	4.3	4.4	5.2	5.4
0x	1x	2x	0x	3x	4x	6x	4x	8x



A12

Türstockprofil Seite
L 2005 mm

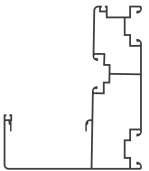
2.1	2.2	3.2	4.1	4.2	4.3	4.4	5.2	5.4
2x	2x	2x	2x	2x	2x	2x	2x	2x



A13

Türstockprofil Oben
L 946 mm

2.1	2.2	3.2	4.1	4.2	4.3	4.4	5.2	5.4
1x	1x	1x	1x	1x	1x	1x	1x	1x



A14

Pfette

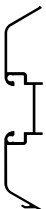
2.1	2.2	3.2	4.1	4.2	4.3	4.4	5.2	5.4
1x 1133	1x 2185	2x 1619	2x 1133	2x 1619 1x 1052	4x 1619	4x 1619 2x 1052	2x 1619 1x 2105	4x 1619 2x 2105



A15

Lüftungsdach

2.1	2.2	3.2	4.1	4.2	4.3	4.4	5.2	5.4
1x 986	1x 2038	1x 2038 1x 1053	1x 986	2x 2072	1x 2038 1x 1053	2x 2072	2x 2072 1x 1053	2x 2072 1x 1053



A16

Lüftungsdach Einklippprofil

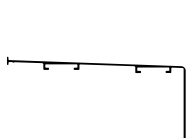
2.1	2.2	3.2	4.1	4.2	4.3	4.4	5.2	5.4
1x 936	1x 1988	1x 1988 1x 936	1x 936	1x 1988 2x 936	1x 1988 1x 936	1x 1988 2x 936	2x 1988 1x 936	2x 1988 1x 936



A17

Firstabdeckung schmal
L 1008 mm

2.1	2.2	3.2	4.1	4.2	4.3	4.4	5.2	5.4
1x	2x	3x	2x	4x	6x	8x	5x	10x



A18 Firstabdeckung breit L 1961 mm

2.1	2.2	3.2	4.1	4.2	4.3	4.4	5.2	5.4
2x	2x	2x	4x	2x	4x	4x	2x	4x

Stahlblech | Steel sheet



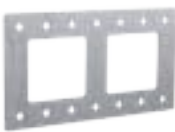
S1 Winkelverbinder

2.1	2.2	3.2	4.1	4.2	4.3	4.4	5.2	5.4
38x	52x	66x	64x	80x	116x	112x	94x	128x



S2 Längsverbinder

2.1	2.2	3.2	4.1	4.2	4.3	4.4	5.2	5.4
6x	12x	18x	18x	24x	30x	36x	30x	42x



S3 Pfettenverbinder außen

2.1	2.2	3.2	4.1	4.2	4.3	4.4	5.2	5.4
0x	0x	1x	0x	1x	2x	2x	2x	4x



S4 Pfettenverbinder innen

2.1	2.2	3.2	4.1	4.2	4.3	4.4	5.2	5.4
0x	0x	2x	0x	2x	4x	4x	4x	8x



S5 Pfettenkonsole

2.1	2.2	3.2	4.1	4.2	4.3	4.4	5.2	5.4
2x	2x	2x	4x	2x	4x	4x	2x	4x



S6 Pfetten Konsolenanbindung

2.1	2.2	3.2	4.1	4.2	4.3	4.4	5.2	5.4
2x	2x	2x	2x	2x	2x	2x	2x	2x



S7 Winkelverbinder Sparren 4mm

2.1	2.2	3.2	4.1	4.2	4.3	4.4	5.2	5.4
2x	3x	4x	4x	5x	8x	10x	6x	12x



S8 Verbinder Lüftungsdach

2.1	2.2	3.2	4.1	4.2	4.3	4.4	5.2	5.4
0x	0x	4x	0x	4x	4x	4x	8x	8x



S9 Winkel Gasfeder links | rechts

2.1	2.2	3.2	4.1	4.2	4.3	4.4	5.2	5.4
1xL 1xR	2xL 2xR	2xL 2xR	1xL 1xR	2xL 2xR	2xL 2xR	2xL 2xR	2xL 2xR	2xL 2xR



S10 Spange Einschubprofil

2.1	2.2	3.2	4.1	4.2	4.3	4.4	5.2	5.4
2x	2x	2x	2x	2x	2x	2x	2x	2x



S11 Versteifungswinkel Sparren

2.1	2.2	3.2	4.1	4.2	4.3	4.4	5.2	5.4
2x	2x	2x	4x	2x	4x	4x	2x	4x



S12 Versteifungswinkel Pfette - PD

2.1	2.2	3.2	4.1	4.2	4.3	4.4	5.2	5.4
0x	0x	2x	0x	2x	0x	0x	3x	0x



S13 Versteifungswinkel Pfette Y

2.1	2.2	3.2	4.1	4.2	4.3	4.4	5.2	5.4
0x	0x	0x	0x	0x	4x	4x	0x	6x



S14 Bodenbefestigungswinkel

2.1	2.2	3.2	4.1	4.2	4.3	4.4	5.2	5.4
4x	4x	4x	4x	4x	8x	8x	8x	8x



S15 Klammer Rinnenfolie

2.1	2.2	3.2	4.1	4.2	4.3	4.4	5.2	5.4
0x	0x	0x	2x	0x	2x	2x	0x	2x



K1

Abdeckungsklipp

2.1	2.2	3.2	4.1	4.2	4.3	4.4	5.2	5.4
19x	22x	25x	34x	28x	46x	52x	31x	61x



K2

Speier

2.1	2.2	3.2	4.1	4.2	4.3	4.4	5.2	5.4
2x	2x	2x	2x	2x	2x	2x	2x	2x



K3

Scharnier Lüftungsdach

2.1	2.2	3.2	4.1	4.2	4.3	4.4	5.2	5.4
2x	4x	6x	2x	8x	6x	8x	10x	10x



K4

Nutstein M8

2.1	2.2	3.2	4.1	4.2	4.3	4.4	5.2	5.4
0x	0x	0x	0x	0x	0x	0x	0x	0x



K5

Glasklipp

2.1	2.2	3.2	4.1	4.2	4.3	4.4	5.2	5.4
81x	120x	159x	148x	198x	248x	298x	237x	348x



K6

Kabelklipp

2.1	2.2	3.2	4.1	4.2	4.3	4.4	5.2	5.4

Bei Konfiguration „Sunelements -Power“ je 4 Stk pro Photovoltaik-Modul



K7

Verschlussstopfen

2.1	2.2	3.2	4.1	4.2	4.3	4.4	5.2	5.4
2x	2x	2x	2x	2x	2x	2x	2x	2x



K9

Pfettenabdeckung Y-Dach - links | rechts

2.1	2.2	3.2	4.1	4.2	4.3	4.4	5.2	5.4
0x	0x	0x	2x	0x	2x	2x	0x	2x



K10 Eckabdeckung Pfette - Pultdach links | rechts

2.1	2.2	3.2	4.1	4.2	4.3	4.4	5.2	5.4
1xL 1xR	1xL 1xR	1xL 1xR	0x	1xL 1xR	0x	0x	1xL 1xR	0x



K11 Eckabdeckung - links | rechts

2.1	2.2	3.2	4.1	4.2	4.3	4.4	5.2	5.4
1xL 1xR	1xL 1xR	1xL 1xR	2xL 2xR	1xL 1xR	2xL 2xR	2xL 2xR	1xL 1xR	2xL 2xR



K12 Steherabdeckung

2.1	2.2	3.2	4.1	4.2	4.3	4.4	5.2	5.4
0x	1x	2x	0x	3x	4x	6x	4x	8x

Dichtungen | Sealings



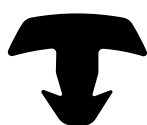
D1 Schlauchdichtung - 1000 mm Zuschnitt

2.1	2.2	3.2	4.1	4.2	4.3	4.4	5.2	5.4
1x	2x	3x	2x	4x	6x	8x	5x	10x



D1 Schlauchdichtung - 2050 mm Zuschnitt

2.1	2.2	3.2	4.1	4.2	4.3	4.4	5.2	5.4
2x	2x	2x	2x	2x	2x	2x	2x	2x



D2 Anlagedichtung 12mm Rolle

2.1	2.2	3.2	4.1	4.2	4.3	4.4	5.2	5.4
2x	3x	4x	3x	5x	7x	9x	6x	11x



D3 Kopfdichtung - 1050 mm Zuschnitt

2.1	2.2	3.2	4.1	4.2	4.3	4.4	5.2	5.4
1x	2x	3x	2x	4x	6x	8x	5x	10x

Schrauben und Muttern | Screws and nuts

Legende

BFS	Breitflansch Schraube	SB	Senkkopf Blechschraube
ISK	Innensechskant Schraube	SKB	Senkkopf Bohrschraube
LS	Linsenkopf Schraube	SK	Senkkopfschraube
S-Mutter	Sicherungsmutter	LSB	Linsenkopf Bohrschraube
GS	Gewindestift	Mutter M6	Mutter M6
Mutter M8	Mutter M8		



BFS M8x20

Breitflansch Schraube

2.1	2.2	3.2	4.1	4.2	4.3	4.4	5.2	5.4
0x	0x	0x	0x	0x	0x	0x	0x	0x



BFS M8x16

Breitflansch Schraube

2.1	2.2	3.2	4.1	4.2	4.3	4.4	5.2	5.4
0x	0x	0x	0x	0x	0x	0x	0x	0x



ISK M8x22

Innensechskant Schraube

2.1	2.2	3.2	4.1	4.2	4.3	4.4	5.2	5.4
0x	0x	0x	0x	0x	0x	0x	0x	0x



LS M8x30

ISK Schraube

2.1	2.2	3.2	4.1	4.2	4.3	4.4	5.2	5.4
0x	0x	0x	0x	0x	0x	0x	0x	0x



M8 - S

Sicherungsmutter

2.1	2.2	3.2	4.1	4.2	4.3	4.4	5.2	5.4
0x	0x	0x	0x	0x	0x	0x	0x	0x



GS M8x16

Gewindestift

2.1	2.2	3.2	4.1	4.2	4.3	4.4	5.2	5.4
0x	0x	0x	0x	0x	0x	0x	0x	0x



M8

Mutter M8

2.1	2.2	3.2	4.1	4.2	4.3	4.4	5.2	5.4
0x	0x	0x	0x	0x	0x	0x	0x	0x



SB 3,9x25

Senkkopf-Blechschaube

2.1	2.2	3.2	4.1	4.2	4.3	4.4	5.2	5.4
0x	0x	0x	0x	0x	0x	0x	0x	0x



LSB 3,9x13

Linsenkopf Bohrschraube

2.1	2.2	3.2	4.1	4.2	4.3	4.4	5.2	5.4
0x	0x	0x	0x	0x	0x	0x	0x	0x



ISK M6x40

Innensechskant Schraube

2.1	2.2	3.2	4.1	4.2	4.3	4.4	5.2	5.4
0x	0x	0x	0x	0x	0x	0x	0x	0x



M6-S

Sicherungsmutter M6

2.1	2.2	3.2	4.1	4.2	4.3	4.4	5.2	5.4
0x	0x	0x	0x	0x	0x	0x	0x	0x



RS M8x30

Ringschraube M8x30

2.1	2.2	3.2	4.1	4.2	4.3	4.4	5.2	5.4
0x	0x	0x	0x	0x	0x	0x	0x	0x

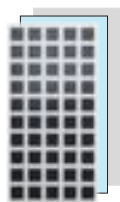


KK M8

Kugelkopf M8

2.1	2.2	3.2	4.1	4.2	4.3	4.4	5.2	5.4
0x	0x	0x	0x	0x	0x	0x	0x	0x

Sonstiges | Other



F

Füllungen

Je nach Konfiguration: PV-Module, Acryl, Hohlkammer, ESG

2.1	2.2	3.2	4.1	4.2	4.3	4.4	5.2	5.4
6x	9x	12x	11x	15x	19x	23x	18x	27x



E

Rinnenfolie

2.1	2.2	3.2	4.1	4.2	4.3	4.4	5.2	5.4
1,5m	2,6m	3,7m	2x1,5m	5m	2x3,7m	2x5m	5,8m	2x5,8m



L

3-Loch-Spanner

2.1	2.2	3.2	4.1	4.2	4.3	4.4	5.2	5.4
2x	2x	2x	2x	2x	2x	2x	2x	2x



H

Hebelstange

2.1	2.2	3.2	4.1	4.2	4.3	4.4	5.2	5.4
1x	1x	1x	1x	1x	1x	1x	1x	1x



S

Seil

2.1	2.2	3.2	4.1	4.2	4.3	4.4	5.2	5.4
3,5m	3,5m	3,5m	3,5m	6m	3,5m	6m	6m	6m



G

Gasdruckfeder

2.1	2.2	3.2	4.1	4.2	4.3	4.4	5.2	5.4
1x	2x	2x	1x	2x	2x	2x	2x	2x



PS 4x20

Passtift

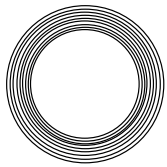
2.1	2.2	3.2	4.1	4.2	4.3	4.4	5.2	5.4
0x	0x	2x	0x	2x	2x	2x	4x	4x



SC

Schelle

2.1	2.2	3.2	4.1	4.2	4.3	4.4	5.2	5.4
2x	2x	2x	2x	2x	2x	2x	2x	2x

**KB****Klebeband
Breite: 38mm**

2.1	2.2	3.2	4.1	4.2	4.3	4.4	5.2	5.4
1x	1x	1x	1x	1x	1x	1x	1x	1x

**AD****Abdeckung
Lüftungsdach**

2.1	2.2	3.2	4.1	4.2	4.3	4.4	5.2	5.4
1xL 1xR	1xL 1xR	1xL 1xR	2xL 2xR	1xL 1xR	2xL 2xR	2xL 2xR	1xL 1xR	2xL 2xR

**AS****Treibstift**

2.1	2.2	3.2	4.1	4.2	4.3	4.4	5.2	5.4
4x	4x	4x	4x	4x	4x	4x	4x	4x

Türe | Door

**T1****Türblatt vormontiert**

1x

**T2****Türschwelle**

1x

**S15****Türscharnier lang**

1x

**S16****Türscharnier kurz**

1x

**K8****Abdeckkappe
Stockprofil**

1x

**T10****Abdeckkappe
Türschloss**

1x

**T5****Einsteckschloss**

1x

**T6****Türschnalle**








2x

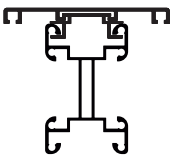













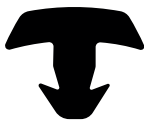

**T7****Profilzylinder**

1x

**SC M4x100****Stulpschraube**

2x

 <p>HM Hülsenmutter 1x</p>	 <p>STS M5x45 Stulpschraube 1x</p>
 <p>T8 Kappenset Schnalle 1x</p>	 <p>T9 Kappenset Schloss 1x</p>
 <p>T11 Schließblech Tür 1x</p>	 <p>T12 Türstopper 1x</p>
 <p>SB 3,9x20 Senkkopf-Blechschaube 4x</p>	

 <p>A19 Fensterprofil 1011 mm 1x</p>	 <p>A20 Fensterstock rechts links L 1009 mm 2x</p>
 <p>A13 Türstockprofil Oben L 946 mm 2x</p>	 <p>D1 Schlauchdichtung - 1000 mm Zuschnitt 4x</p>
 <p>S15 Türscharnier lang 2x</p>	 <p>FE Fensterverschluss 1x</p>
 <p>K5 Glasklipp 12x</p>	 <p>FX Fensterfixierung 1x</p>
 <p>FB Fensterblatt 1x</p>	 <p>FF Fenster Füllung Je nach Konfiguration: Acryl, Hohlkammer, ESG 1x</p>
 <p>K4 Nutstein M8 12x</p>	 <p>S17 Griff Distanzplatte 1x</p>
 <p>S18 Verschlussblech 1x</p>	 <p>S1 Winkelverbinder 2x</p>
 <p>D2 Anlagedichtung 12mm Zuschnitt -</p>	 <p>K5 Glasklipp 12x</p>



K8 Abdeckkappe
Stockprofil

2x



LS M8x30

Linsenkopf Schraube

2x



LSB 3,9x13

Linsenkopf Bohrschraube

4x



M8 - S

Sicherungsmutter

2x



ISK M8x22

8x



BFS M8x20

4x



SB 3,9x25

Senkkopf-Blechschaube

2x

Wechselrichter | Inverter



W

Wechselrichter

1x



DH

Distanzhülse
Wechselrichter

1x



K6

Kabelklipp

0x



K4

Nutstein





2x



BFS M8x40

Breitflanschschrauben

2x

	K	Knie 90° 2x		FR	Regenfallrohr lang 1x
	D	Rohr Distanzstück 1x		RS	Rohrschelle Regenfallrohr 2x

Montage Dichtungen

Assembly seals



Es ist zu beachten, dass sich die verwendeten Dichtungen nach dem Einbau im Profilkanal zusammenziehen. Wir empfehlen, die Dichtungen beidseitig mit einer Überlänge von mindestens 25 mm zu montieren und nachdem sich die Dichtungen gesetzt haben bündig mit dem Profilkanal abzuschneiden. Bei Dichtungen mit Sonderlängen weisen wir in der Montageanleitung darauf hin. Bei den Dichtungen sind Stückelungen zulässig.

It should be noted that the seals used contract after installation in the profile channel. We recommend fitting the seals on both sides with an excess length of at least 25 mm and cutting them flush with the profile channel after the sealing have settled. In the case of seals with special lengths, we point this out in the installation instructions. Denominations are possible for the seals.

ZUSCHNITT MIT
ÜBERLÄNGE

CUTTING WITH
EXCESS LENGTH

WARTEN

WAITING

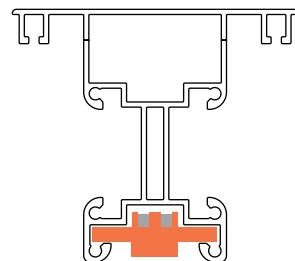
BÜNDIG
ABSCHNEIDEN

CUT FLUSH

Funktionserklärung

Functional explanation

Nutstein | Slot stone

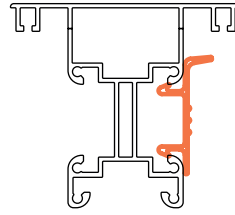


Mutter M8 (DIN934) in den Kunststoff - N utstein eindrücken. Der Nutstein kann in die gewünschte Profilnut eingesetzt und durch eine 90° Rechtsdrehung im Profil positioniert und gesichert werden.

Press the M8 nut (DIN934) into the plastic slot nut. The slot nut can be inserted into the desired profile groove and positioned and secured in the profile by turning it 90° clockwise.



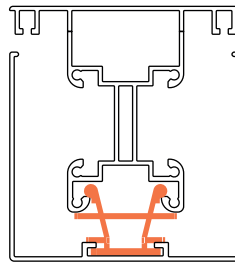
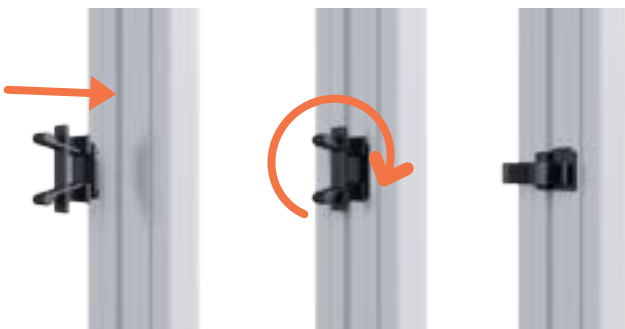
Glasklipp | Glas clip



Zur Befestigung der Wand- und Dachfüllungen werden die Kunststoff-Glasclips in die entsprechende Profilvernut eingedrückt. Es ist darauf zu achten, dass sie fest im Profil sitzen.

The plastic glass clips are pressed into the corresponding profile groove to secure the wall and roof infills. Ensure that they are firmly seated in the profile.

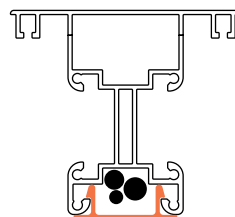
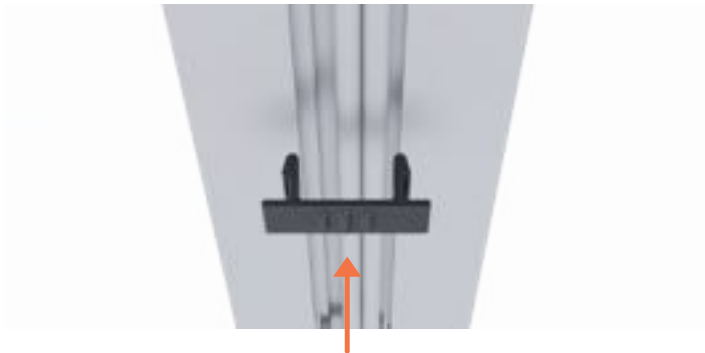
Abdeckklipp | Cover clip



Der Abdeckclip wird in die entsprechende Profilvernut eingesetzt und durch eine 90° Drehung nach rechts gesichert und positioniert.

The cover clip is inserted into the corresponding profile groove and secured and positioned by turning it 90° to the right.

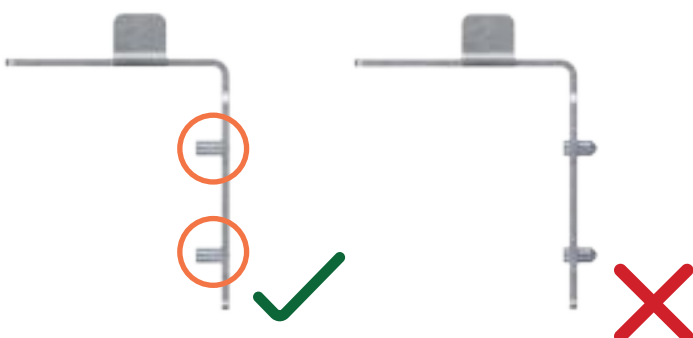
Kabelklipp | Cable clip



Um die Kabel geordnet im Profil zu führen, ist der Kabelclip aus Kunststoff zu verwenden. Dieser kann auch in das Profil eingedrückt werden.

The plastic cable clip should be used to organise the cables in the profile. This can also be pressed into the profile.

Gewindestift | Grub



In einige Blechteile müssen vor der Montage Gewindestifte M8x16 eingeschraubt werden. Diese werden bündig eingeschraubt und erst nach der Positionierung im Blechteil festgezogen.

M8x16 grub screws must be screwed into some sheet metal parts before assembly. These are screwed in flush and only tightened after positioning in the sheet metal part.

Checkliste

Checklist

Planung | Planning

Gehen Sie die folgenden Planungsschritte sorgfältig durch. Sie sind für den späteren Montageablauf von großer Bedeutung. Ihre Entscheidungen können Sie einfach in die Grundrisse auf der rechten Seite eintragen.

Go through the following planning steps carefully. They are very important for the subsequent assembly process.

You can simply enter your decisions in the floor plans on the left-hand side.

1

TÜRPOSITION

Bestimmen Sie die Position der Tür. An dieser Stelle befindet sich ein Bodenprofil ohne Abdeckung (A*).



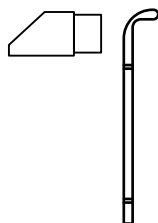
DOOR POSITION

Determine the position of the door. There is a floor profile without a cover at this point (A*).

2

WASSERABLAUF

Das Regenwasser wird standardmäßig über Speier abgeleitet. Bei Konfiguration eines Regenfallrohrs wird statt dem Speier eine fixe Regenrinne montiert.



WATER OUTLET

The rainwater is drained off via spouts as standard. If a rainwater downpipe is configured, a fixed rainwater gutter is installed instead of the spout.

3

FENSTER

Bestimmen Sie die Position des Fensters. Wir empfehlen, das Fenster gegenüber der Tür zu positionieren, um eine gute Belüftung des Gartenhauses zu gewährleisten.



WINDOW

Determine the position of the window. We recommend positioning the window opposite the door to ensure good ventilation of the garden shed.

ÖFFNUNG LÜFTUNGSDACH

Das Lüftungsdach befindet sich über der Regenrinne und wird mechanisch geöffnet. Bei der Innenraumgestaltung ist auf eine gute Zugänglichkeit zu achten.

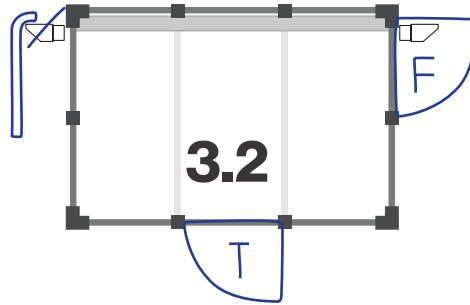


OPENING VENTILATION ROOF

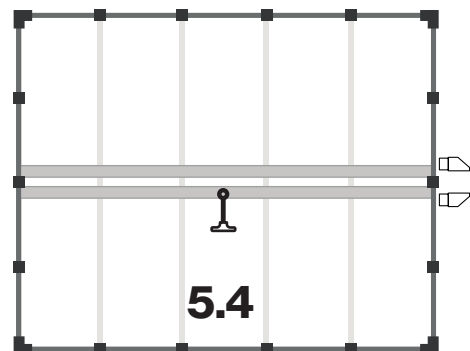
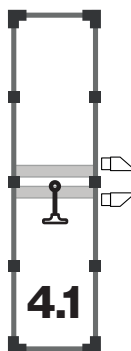
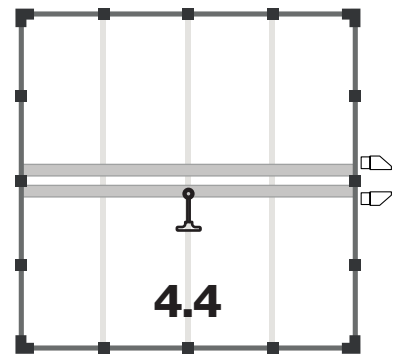
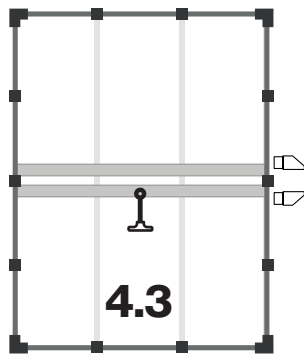
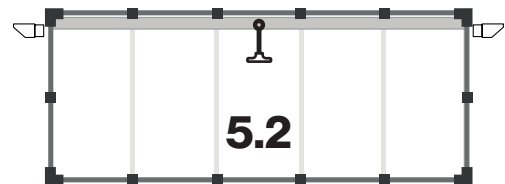
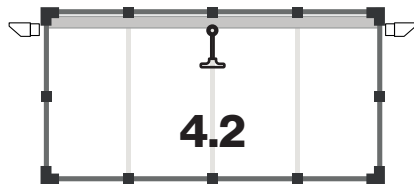
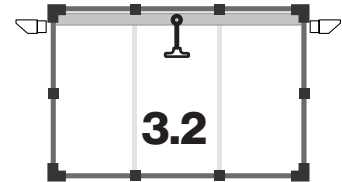
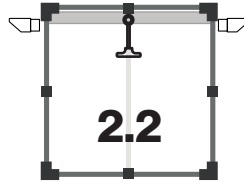
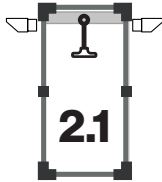
The ventilation roof is located above the rain gutter and is opened mechanically. Good accessibility must be ensured when designing the interior.

Beispiel

Example



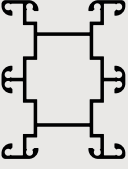


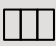

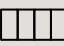
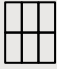
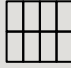
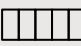
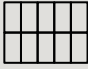


CHECKLISTE

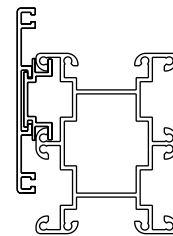


Vorbereitung Bauteile

Preparation of Components

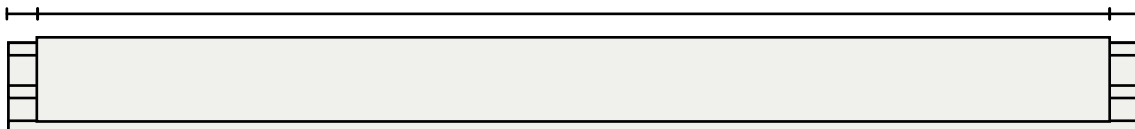
V01 - Bodenriegel (Steher - Steher) A1 vorbereiten

	A1 Bodenriegel Steher-Steher L 1053mm									
		2.1	2.2	3.2	4.1	4.2	4.3	4.4	5.2	5.4
		0x	0x	2x	4x	4x	6x	8x	6x	10x
	A4 H-Profil Boden L 950mm	0x	0x	2x	4x	4x	6x	8x	6x	10x
	A5 Außenabdeckung L 973mm	0x	0x	2x	4x	4x	6x	8x	6x	10x



40mm

40mm



wiederholen
repeat

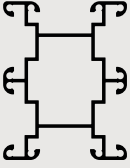


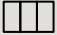


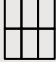







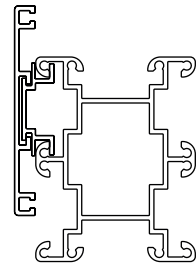
Befindet sich die Tür zwischen zwei Stehern, ist ein Bodenprofil (A1) ohne Abdeckung vorzubereiten. (A*)

If the door is located between two uprights, a floor profile (A1) without cover must be prepared. (A*)

CHECKLISTE

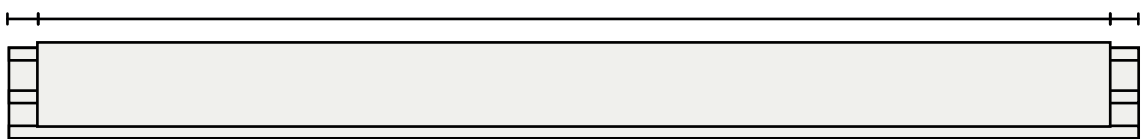
V02 - Bodenriegel (Ecke - Steher) A2 vorbereiten

 <p>A2 Bodenriegel Steher- Steher L 1032mm</p>									
	2.1	2.2	3.2	4.1	4.2	4.3	4.4	5.2	5.4
	4x	8x	8x	4x	8x	8x	8x	8x	8x
 <p>A4 H-Profil Boden L 950mm</p>									
	4x	8x	8x	4x	8x	8x	8x	8x	8x
 <p>A5 Außenabdeckung L 973mm</p>									
	4x	8x	8x	4x	8x	8x	8x	8x	8x



30mm

30mm



wiederholen
repeat

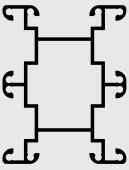



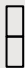









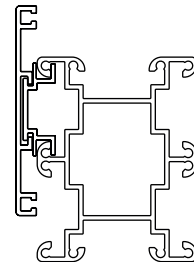
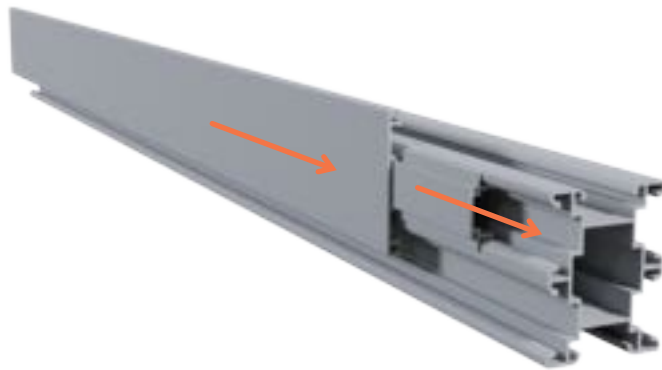
Befindet sich die Tür zwischen Ecke und Steher, ist ein Bodenprofil (A2) ohne Abdeckung vorzubereiten. (A*)

If the door is located between a corner and a upright, a floor profile (A2) without cover must be prepared. (A*)

CHECKLISTE

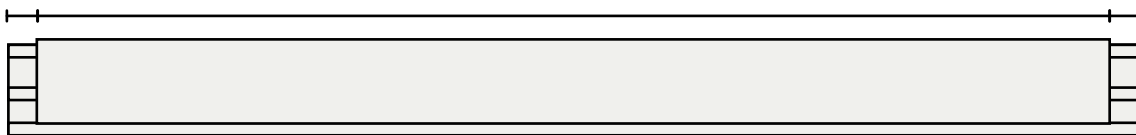
V03 - Bodenriegel (kurz) A3 vorbereiten

 <p>A3 Bodenriegel Steher-Steher L 1011mm</p>									
	2.1	2.2	3.2	4.1	4.2	4.3	4.4	5.2	5.4
	2x	0x	0x	2x	0x	0x	0x	0x	0x
 <p>A4 H-Profil Boden L 950mm</p>	2x	0x	0x	2x	0x	0x	0x	0x	0x
 <p>A5 Außenabdeckung L 973mm</p>	2x	0x	0x	2x	0x	0x	0x	0x	0x



20mm

20mm



wiederholen
repeat



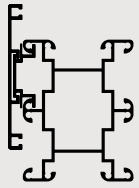




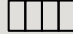


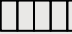

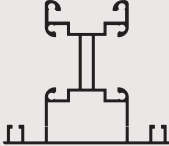
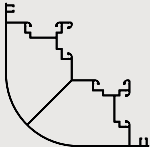
Befindet sich die Tür zwischen zwei Ecken, ist ein Bodenprofil (A3) ohne Abdeckung vorzubereiten. (A*)



If the door is located between two corners, a floor profile (A3) without cover must be prepared. (A*)

CHECKLISTE

V04 - Montage Anlagedichtung

 <p>A1 A2 A3 Bodenriegel L 1053 1032 1011mm</p>									
	2.1	2.2	3.2	4.1	4.2	4.3	4.4	5.2	5.4
	5x	7x	9x	9x	11x	13x	15x	13x	17x
 <p>A6 Steherprofil L 2310mm</p>	2x	4x	6x	6x	8x	10x	12x	10x	14x
 <p>A7 Eckprofil L 2310mm</p>	4x	4x	4x	4x	4x	4x	4x	4x	4x



D2
Anlagedichtung
12mm
Zuschnitt



Warten Sie vor dem Abschneiden bis sich die Dichtung gesetzt hat.
Wait until the seal has set before finally cutting off the seals.




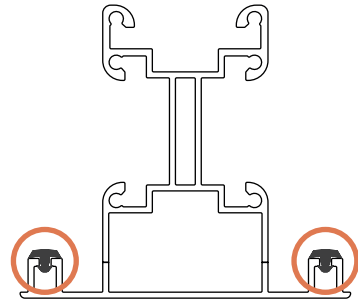
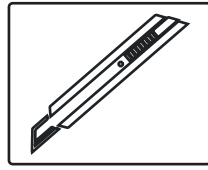
In der Fensterposition sind vorläufig keine Dichtungen zu montieren.
No seals need to be fitted in the window position for the time being.

CHECKLISTE




Rechts und links der Tür sind die Steher ohne Dichtung vorzubereiten (A6/A7). Hier ist nur auf der Seite mit der Füllung eine Dichtung einzubauen.
Prepare the uprights without seal on the right and left of the door (A6/A7). A seal only needs to be installed on the side with the panel.




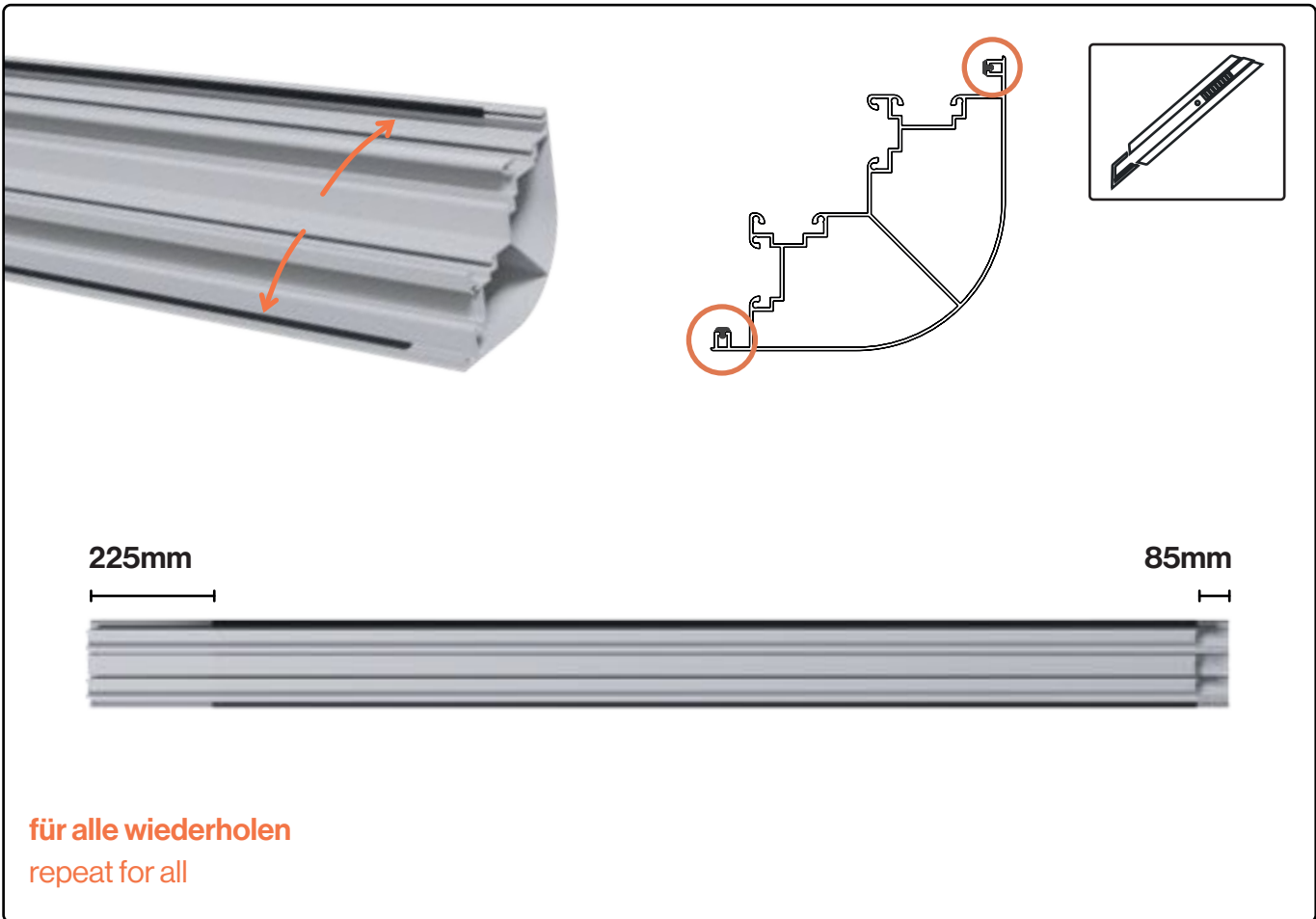
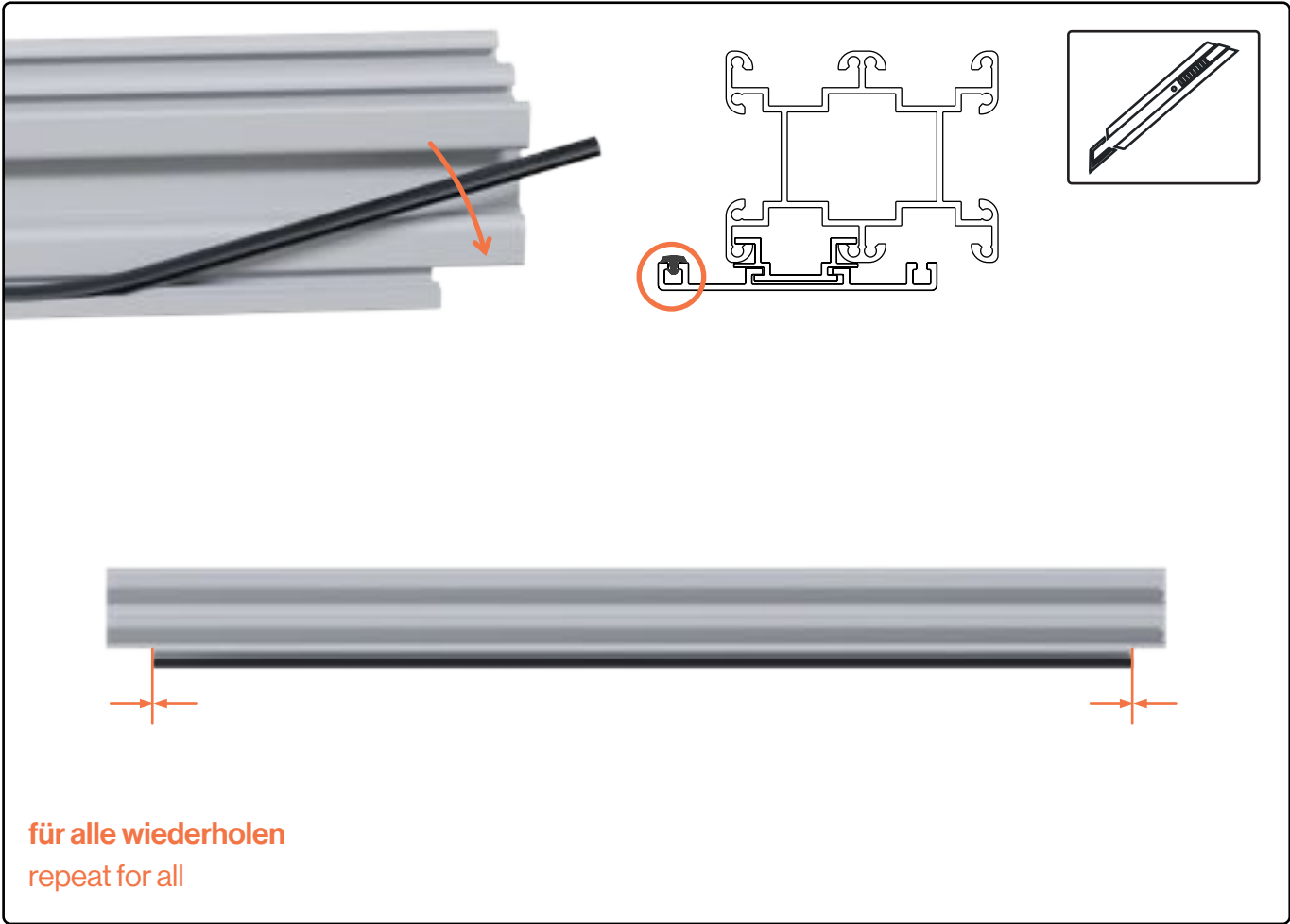
225mm



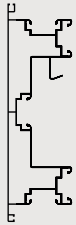









85mm




für alle wiederholen
repeat for all






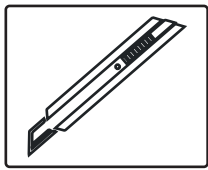
V05 - Dichtung Kopfriegel

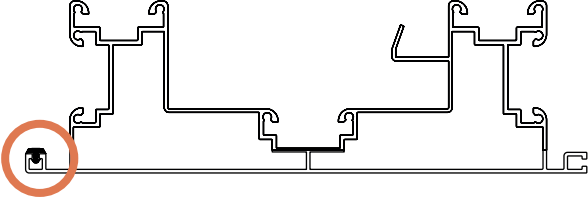
 <p>A8 Kopprofil L 1011mm</p>									
	2.1	2.2	3.2	4.1	4.2	4.3	4.4	5.2	5.4
	4x	6x	8x	8x	10x	12x	14x	12x	16x


 <p>A9 Kopprofil Speier L 1011mm</p>									
	2x	2x	2x	2x	2x	2x	2x	2x	2x

 **D2**
Anlagedichtung
12mm
Zuschnitt

 **Warten Sie vor dem Abschneiden bis sich die Dichtung gesetzt hat.**
Wait until the seal has set before finally cutting off the seals. 







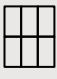
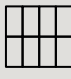
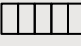
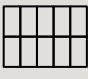



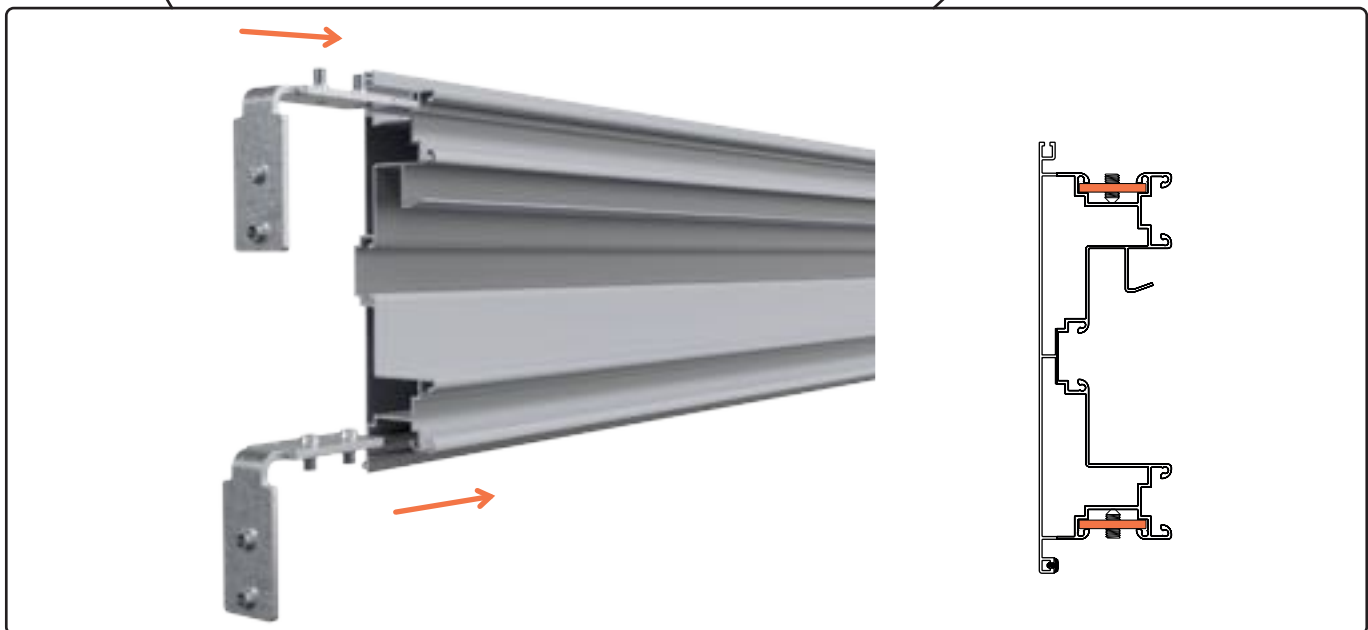
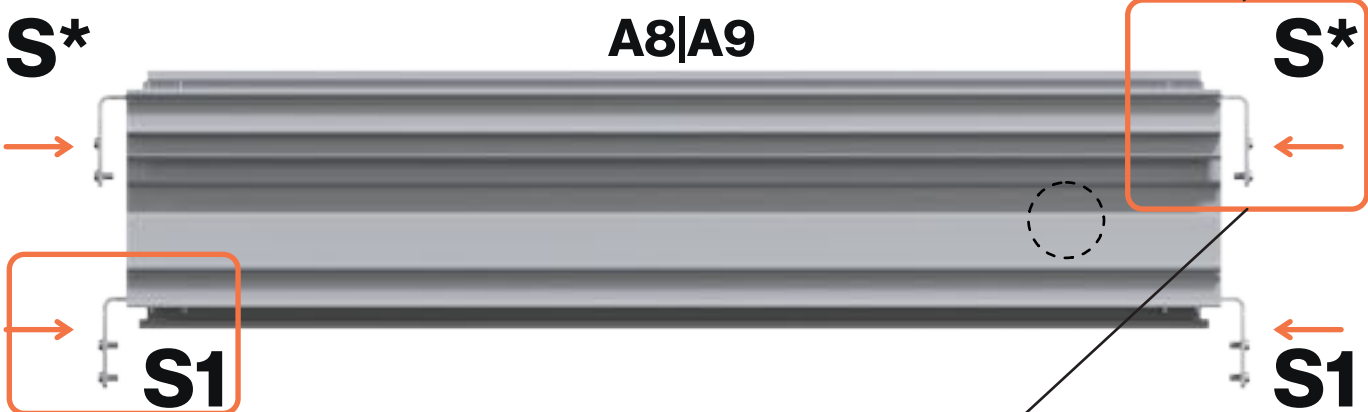
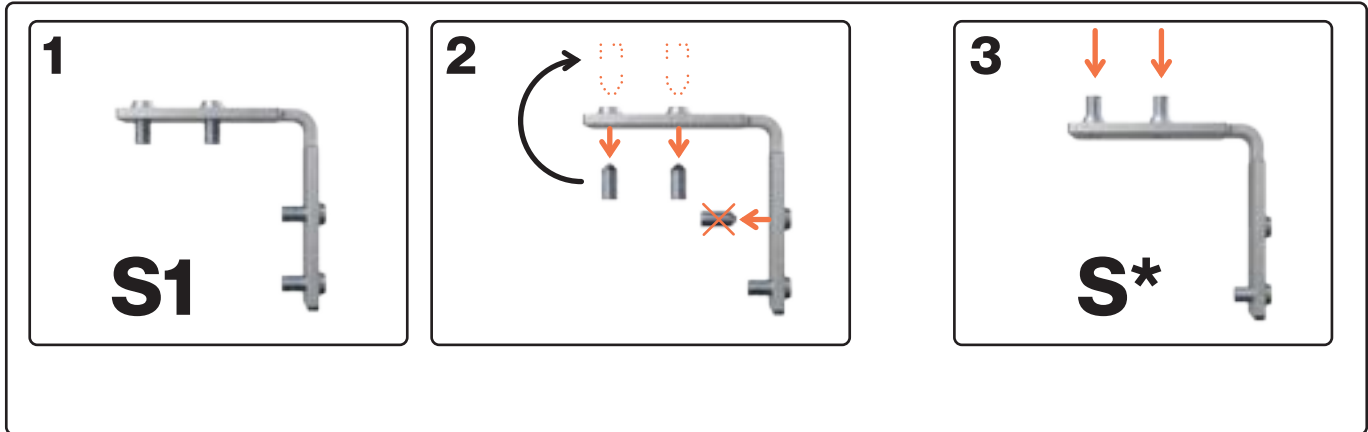


 **Für die Tür und jedes Fenster wird ein Kopprofil ohne Dichtung vorbereitet.**
A head profile without seal is prepared for the door.

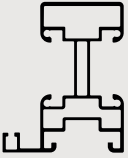





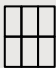



CHECKLISTE

V06 - Winkelverbinder Kopfriegel

 <p>S1 Winkelverbinder</p>									
	2.1	2.2	3.2	4.1	4.2	4.3	4.4	5.2	5.4
	24x	32x	40x	40x	48x	56x	64x	56x	72x



V07 - Dichtung Sparren



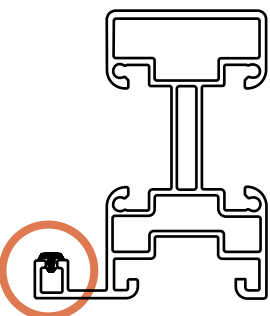
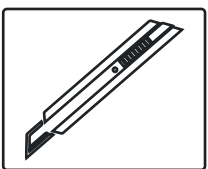
 <p>A10 Sparren links/rechts L 2026mm</p>									
	2.1	2.2	3.2	4.1	4.2	4.3	4.4	5.2	5.4
	2x	2x	2x	4x	2x	4x	4x	2x	4x

 <p>A11 Sparren L 2026mm</p>									
	0x	1x	2x	0x	3x	4x	6x	4x	8x


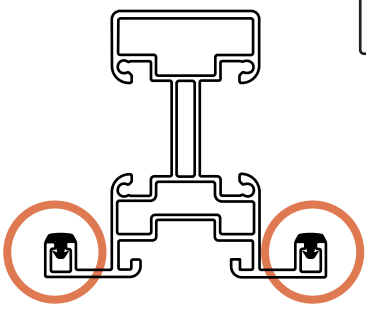
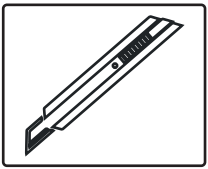
D2
Anlagedichtung
12mm
Zuschnitt



! Warten Sie vor dem Abschneiden bis sich die Dichtung gesetzt hat.
Wait until the seal has set before finally cutting off the seals.

für alle wiederholen
repeat for all

für alle wiederholen
repeat for all

V08 - Dichtung Türstockprofile



A12

Türstockprofil L/R
L 2005mm
2x



D1

Schlauchdichtung
Zuschnitt



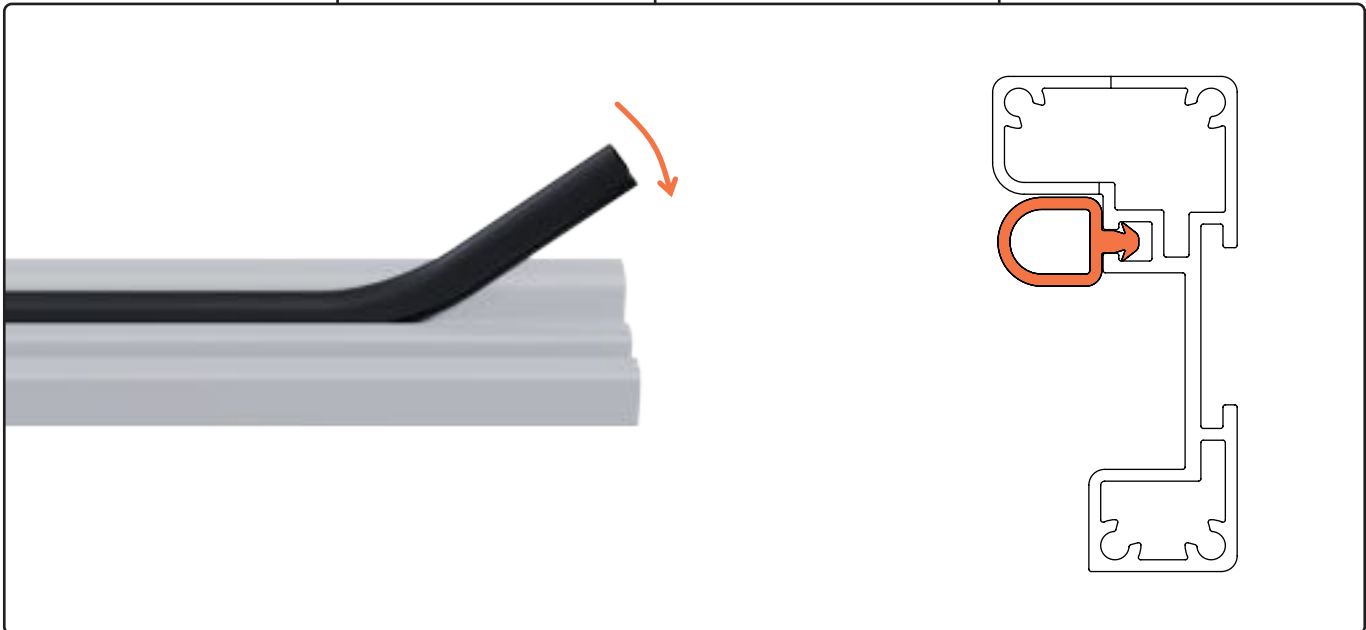
A13

Türstockprofil oben
L 946mm
1x



Warten Sie vor dem Abschneiden bis sich die Dichtung gesetzt hat.

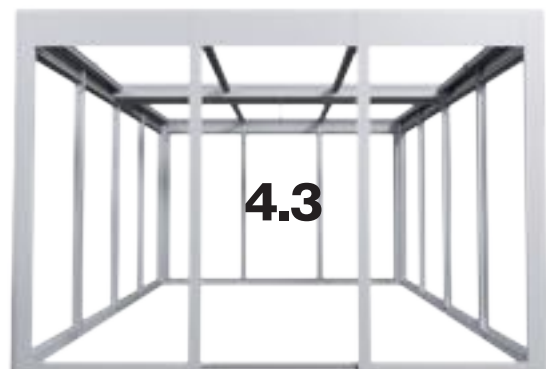
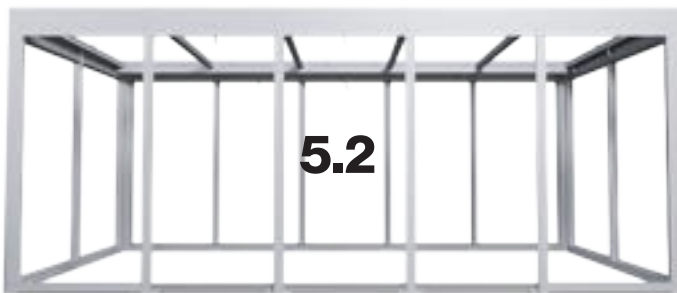
Wait until the seal has set before finally cutting off the seals.



Aufbau Rahmen

Construction frame

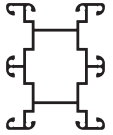
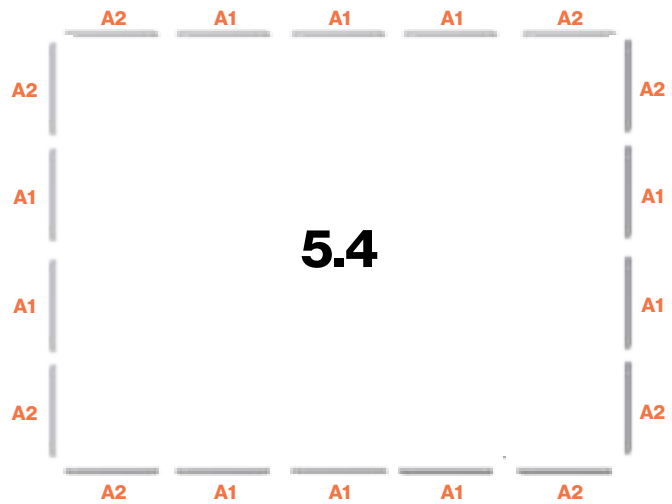
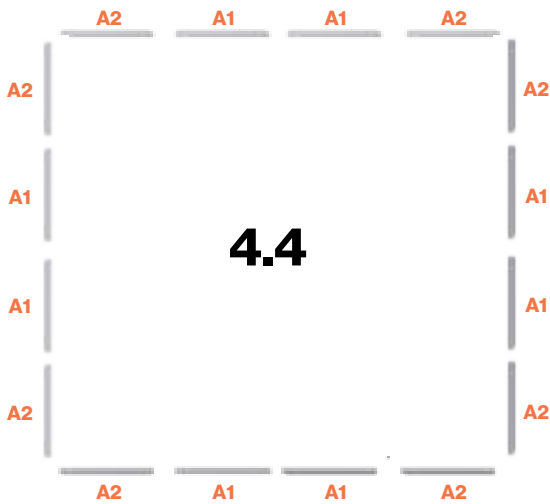
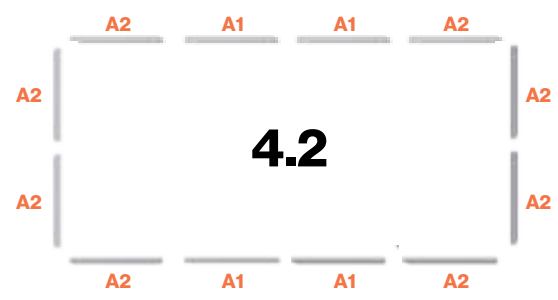
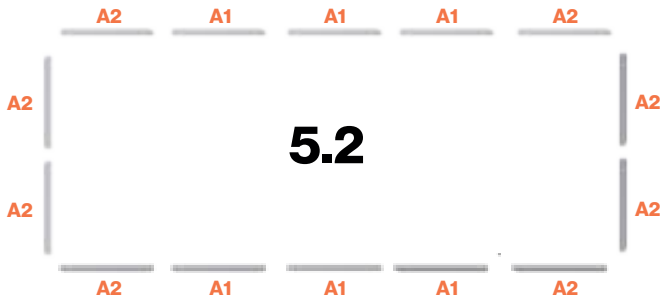
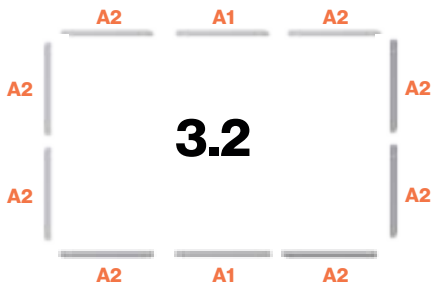
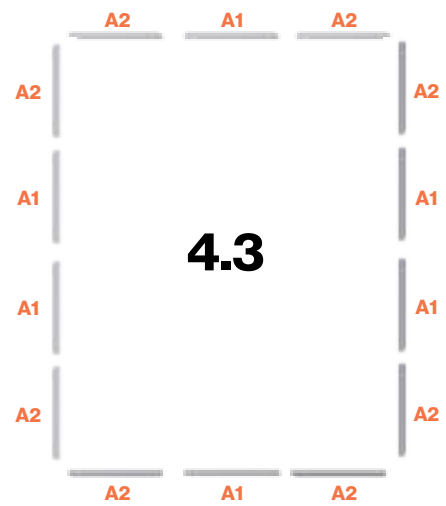
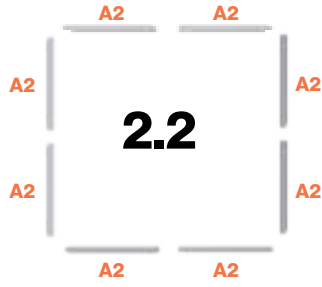
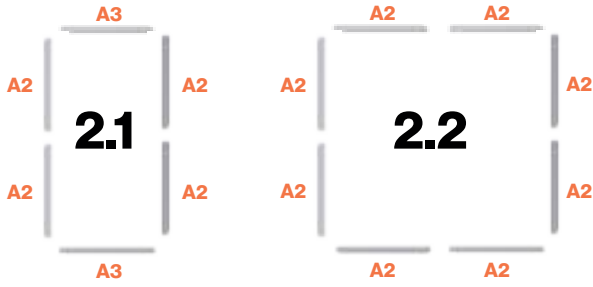
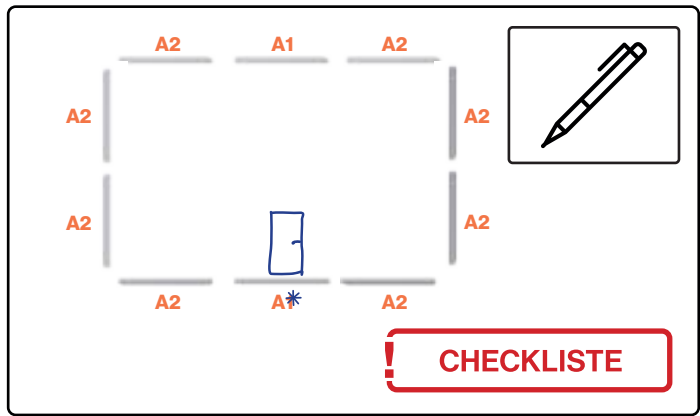
R00 - Rahmen Übersicht

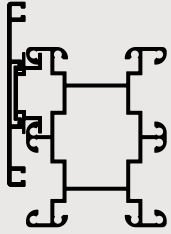


R01 - Bodenprofile

! An der Stelle der Tür befindet sich das vorbereitete Bodenprofil (A1/A2/A3) ohne Abdeckung (A*).

■ The prepared floor profile (A1/A2/A3) without cover (A*) is located at the position of the door. (A*)

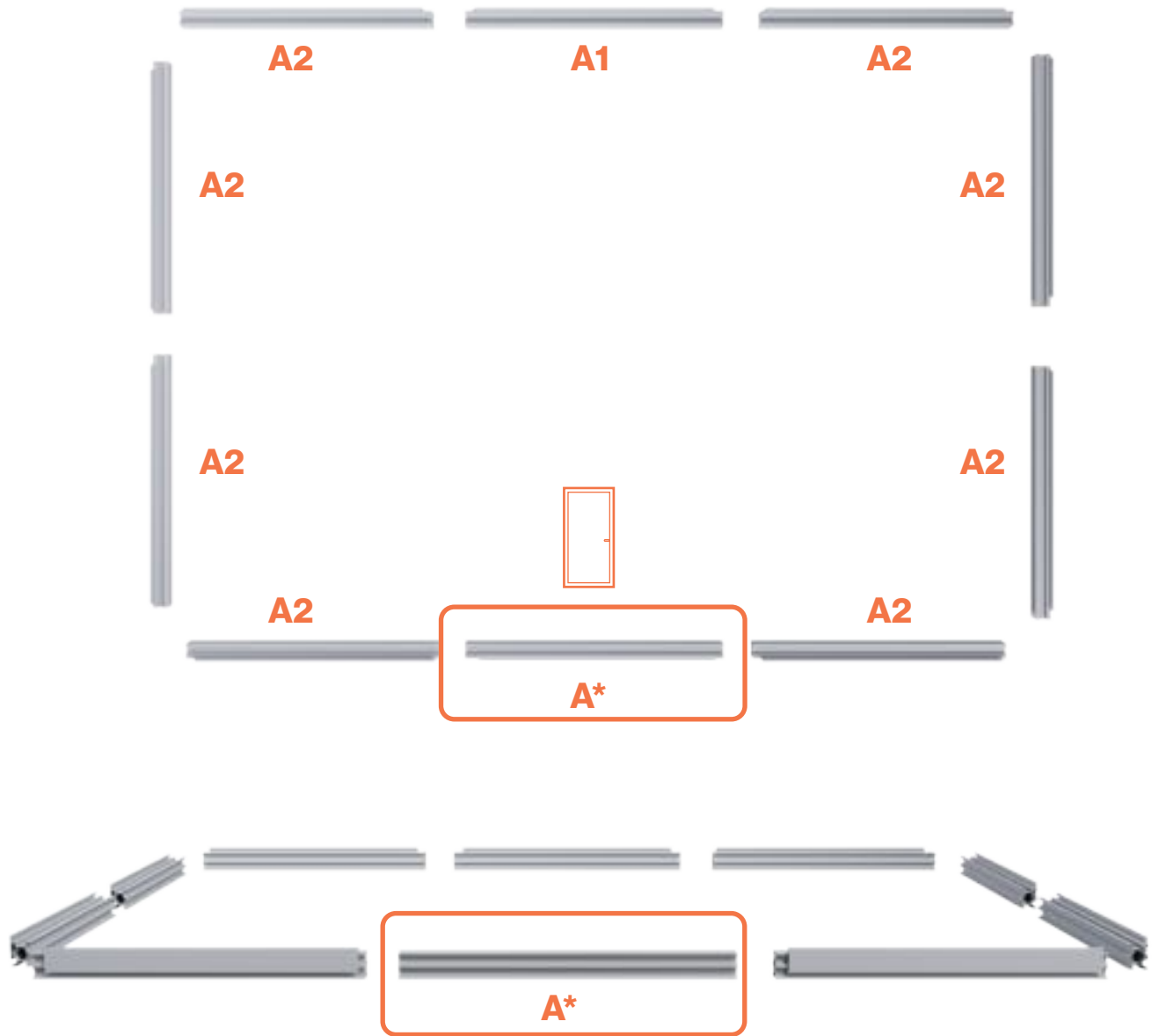





A1|A2|A3|A*

Bodenprofile

2.1	2.2	3.2	4.1	4.2	4.3	4.4	5.2	5.4
6x	8x	10x	10x	12x	14x	16x	14x	18x




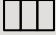
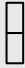

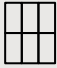
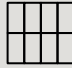
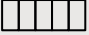
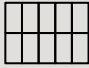


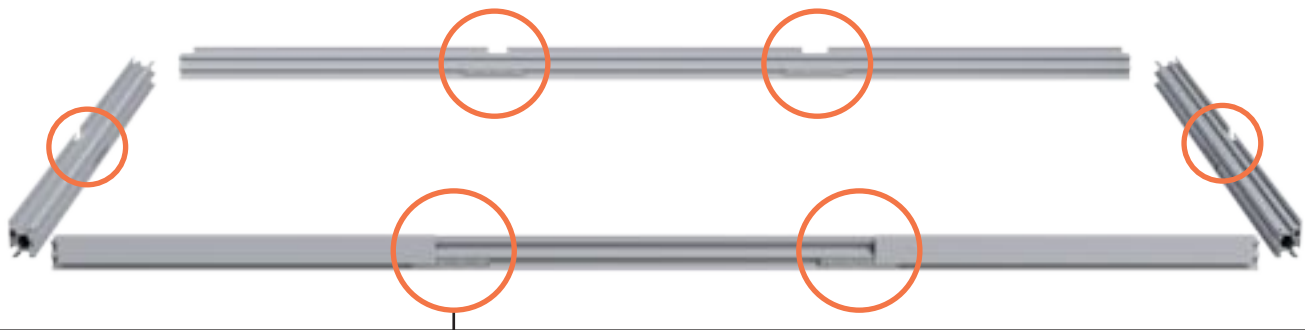
! An der Stelle der Tür befindet sich das vorbereitete Bodenprofil (A1/A2/A3) ohne Abdeckung (A*).

■ The prepared floor profile (A1/A2/A3) without cover (A*) is located at the position of the door. (A*)

CHECKLISTE

R02 - Bodenprofile Längsverbinder

									
	2.1	2.2	3.2	4.1	4.2	4.3	4.4	5.2	5.4
S2 Längsverbinder	6x	12x	18x	18x	24x	30x	36x	30x	42x



1





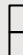





2

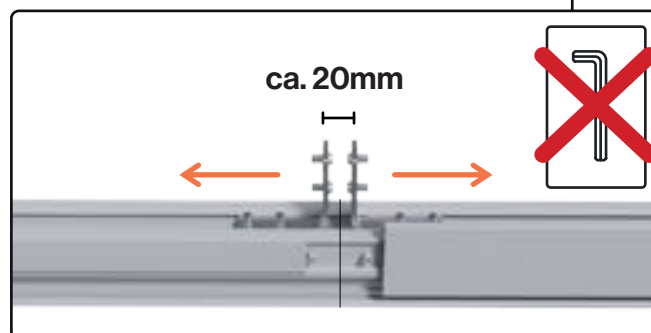
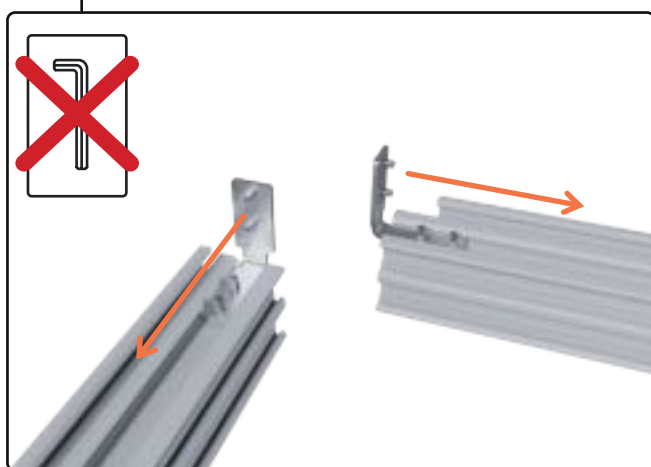
3

4

! Stellen Sie sicher, dass jede Verbindung ohne Spalt verschraubt wird.
 Ensure that each connection is screwed together without a gap.

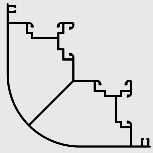
R03 - Bodenprofile Winkelverbinder

 <p>S1 Winkelverbinder</p>									
	2.1	2.2	3.2	4.1	4.2	4.3	4.4	5.2	5.4
	12x	16x	20x	20x	24x	28x	32x	28x	36x

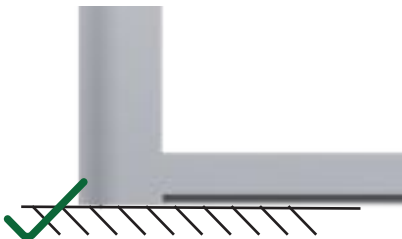
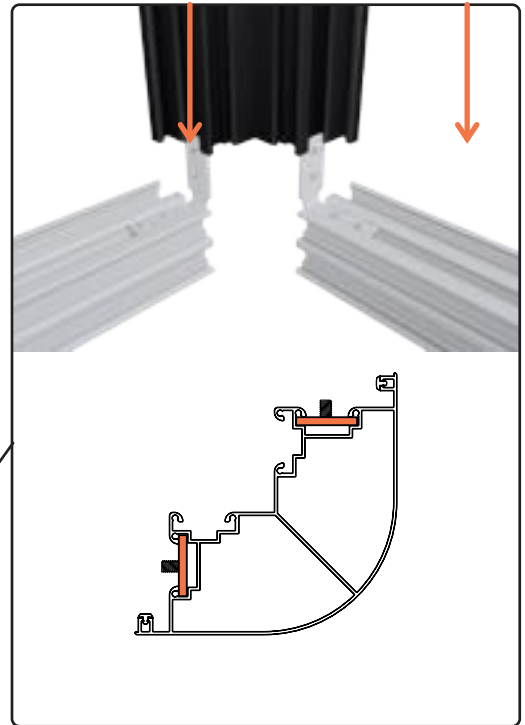
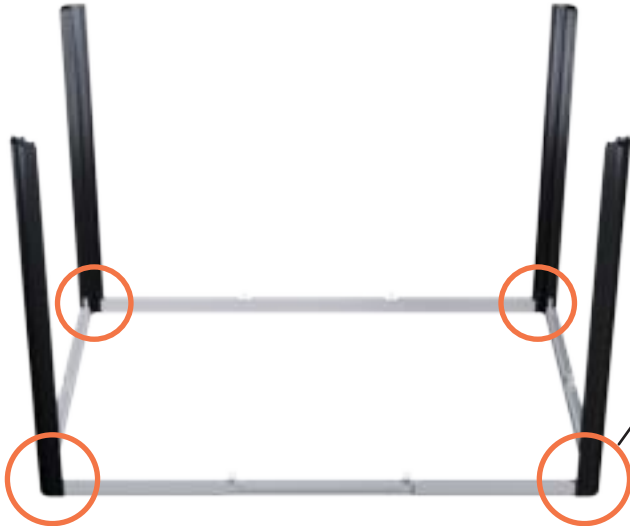


! Die Winkelverbinder noch nicht festziehen.
Do not tighten the angle connectors yet.

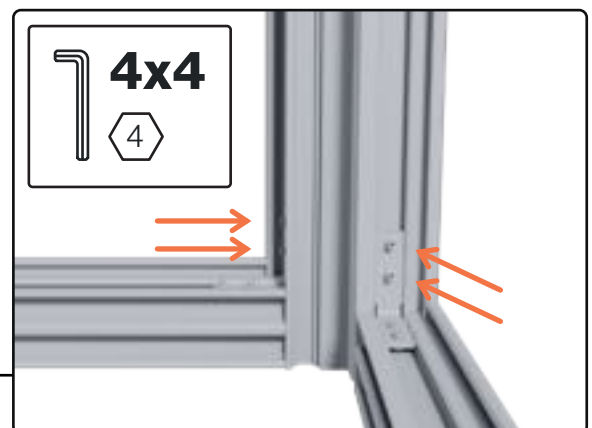
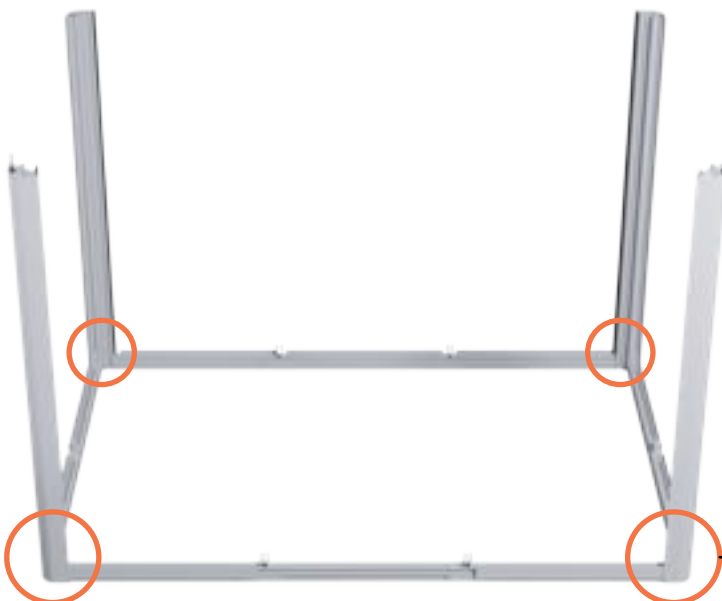
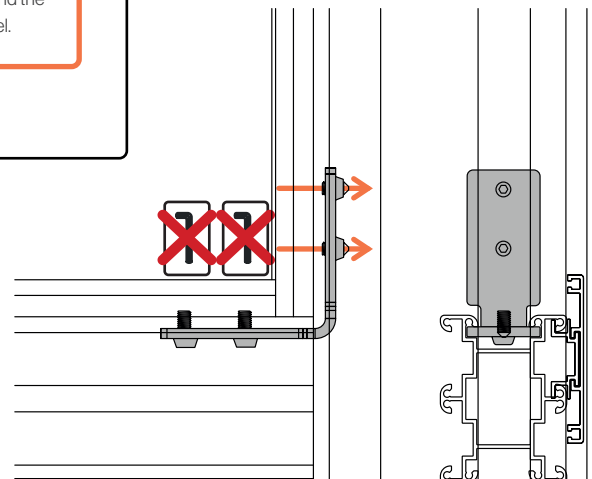
R04 - Montage Ecksteher



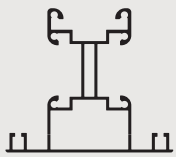







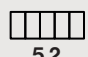

A7
Eckprofil
2310mm
4x

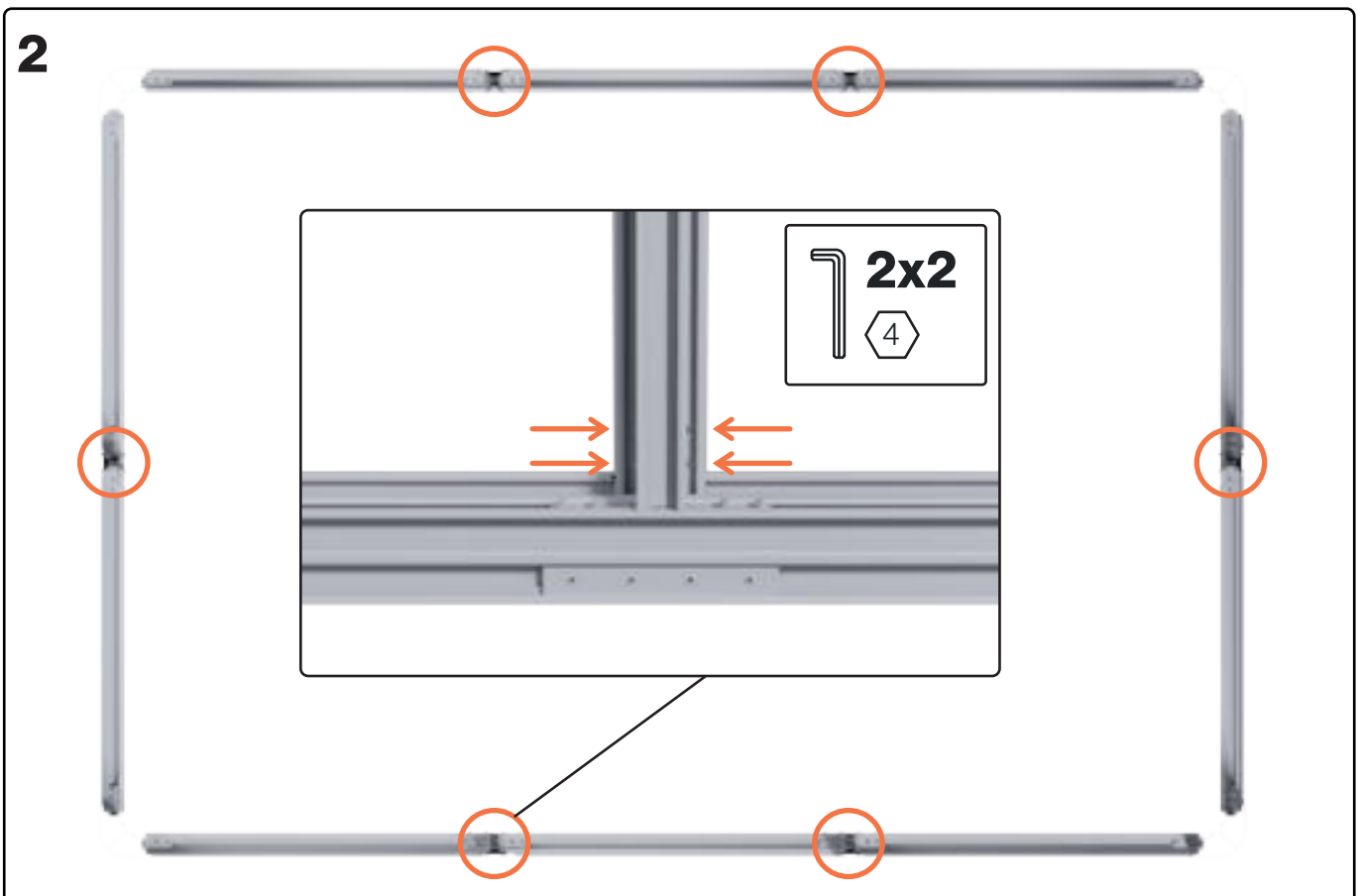
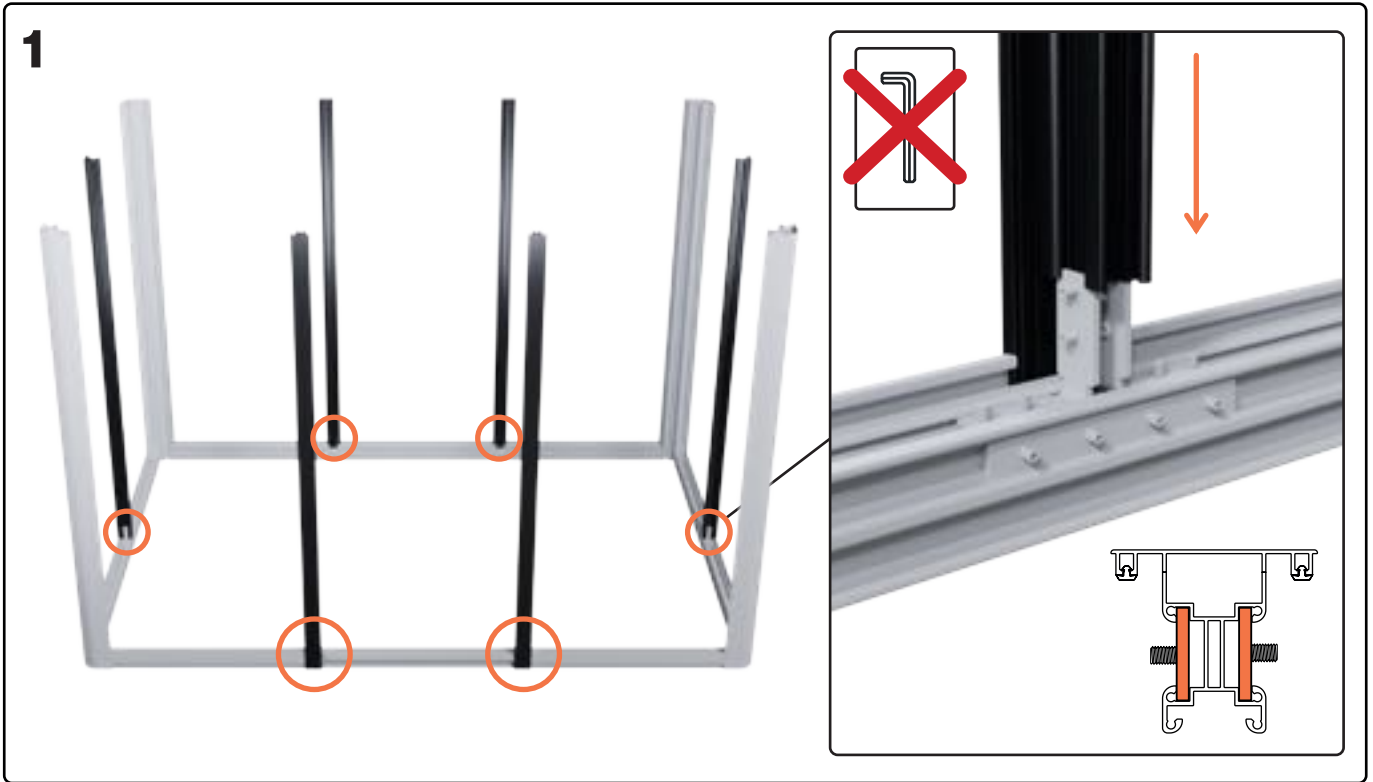


! Achten Sie auf ein gleiches Niveau von Eckprofil und Bodenprofil.
Make sure that the corner profile and the bottom profile are on the same level.



R05 - Montage Steherprofil

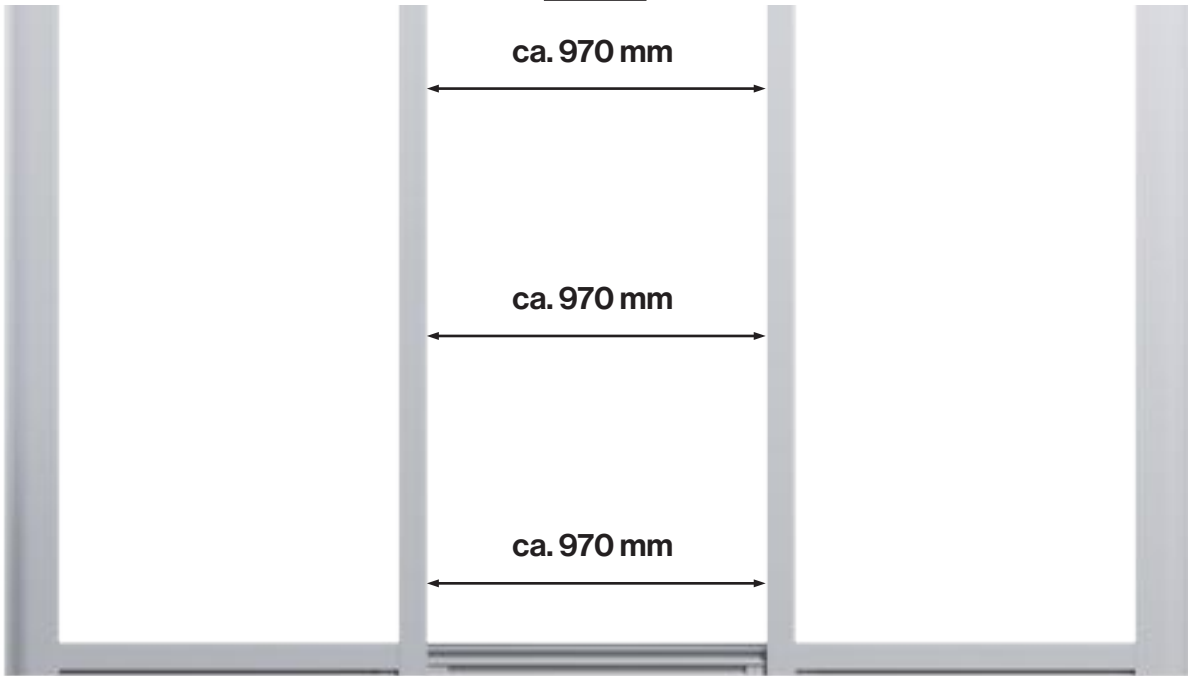
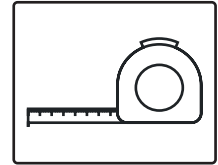
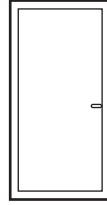
 <p>A6 Steherprofil L 2310mm</p>	 2.1	 2.2	 3.2	 4.1	 4.2	 4.3	 4.4	 5.2	 5.4
	2x	4x	6x	6x	8x	10x	12x	10x	14x



R06 - Maße kontrollieren

1

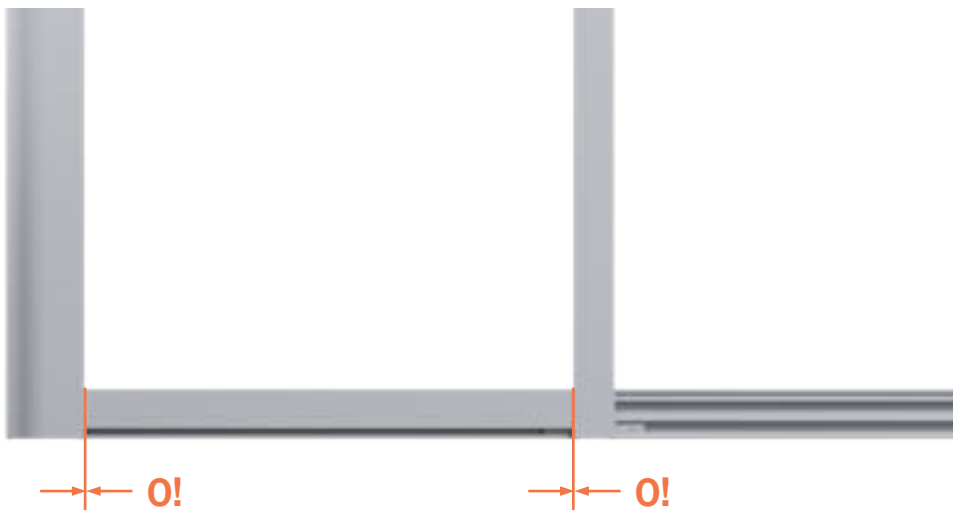
CHECKLISTE



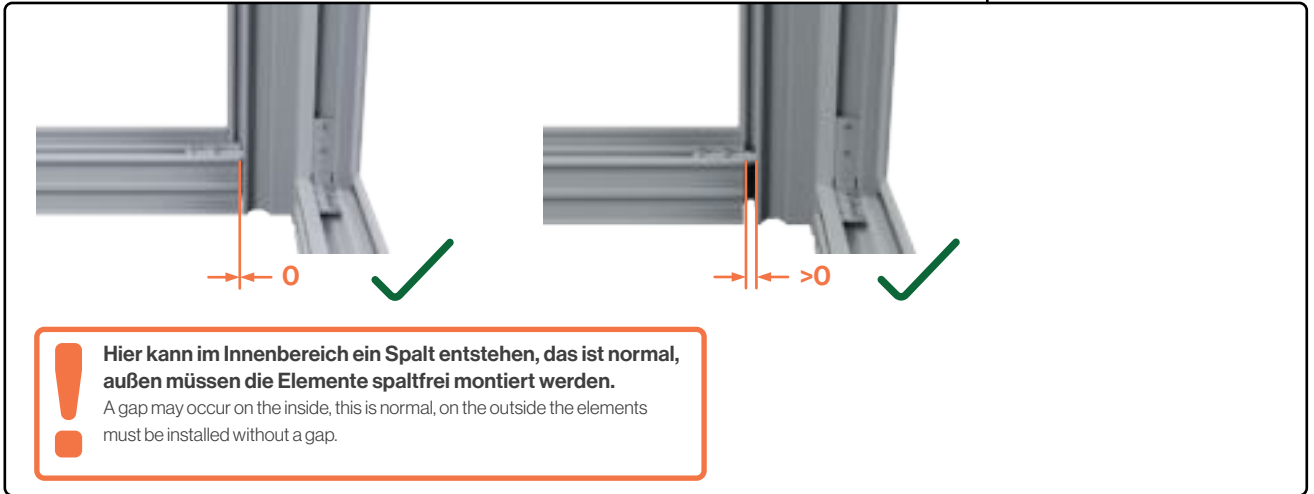
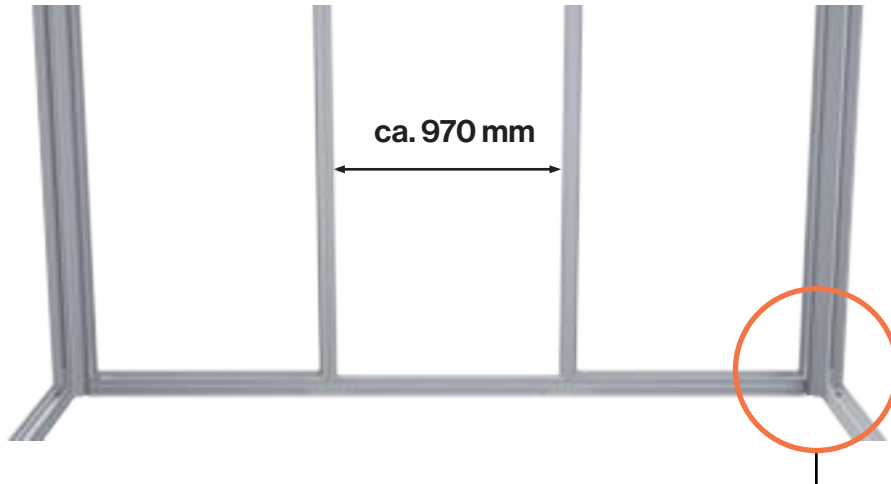
**Kontrollmaß 970 mm der Türöffnung
mehrmals überprüfen.**

Check the 970 mm dimension of the door opening
several times

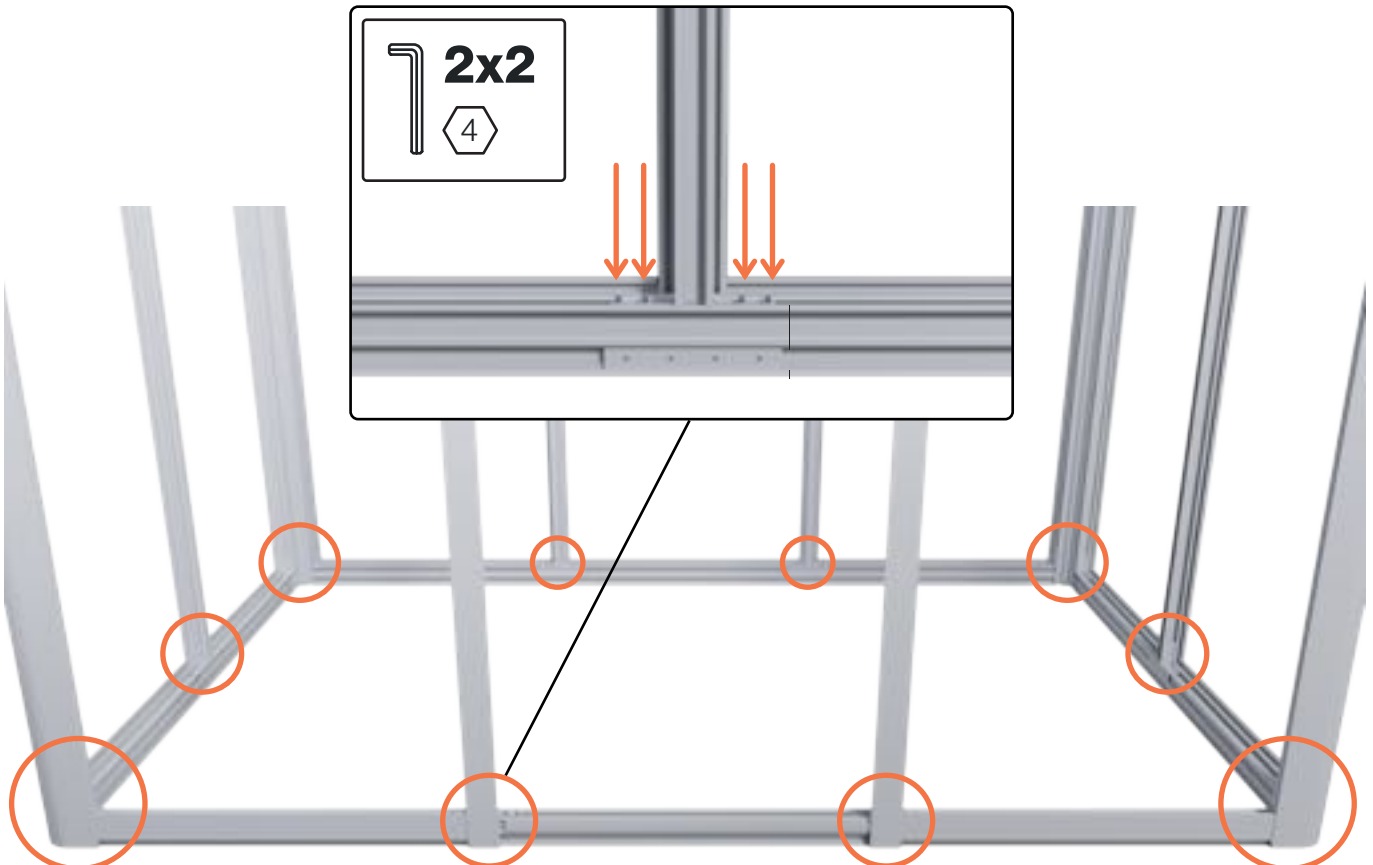
2



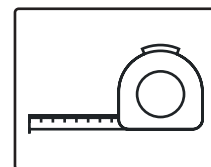
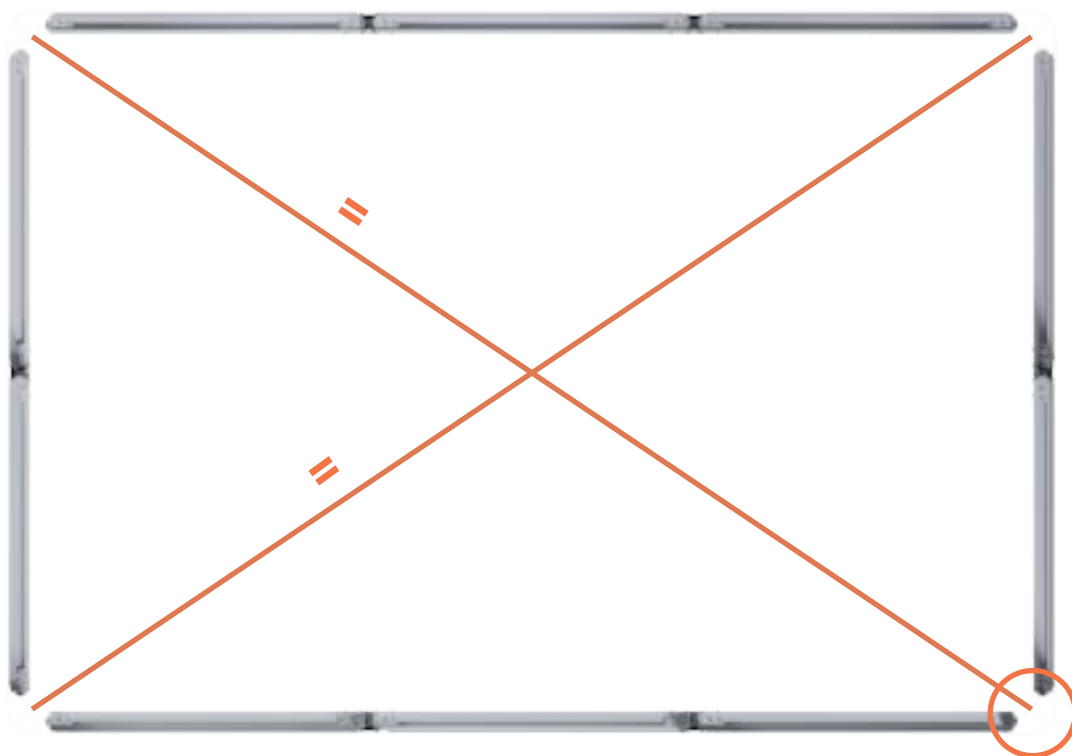
3



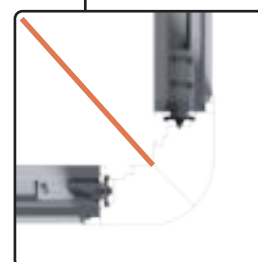
R07 - Festziehen horizontale Schrauben



R08 - Diagonalmaß kontrollieren



! Kontrollieren Sie die Diagonalmaße Ihres Gartenhauses. Diese müssen gleich sein.
Check the diagonal dimensions of your garden shed. These must be the same.



Diagonalmaße

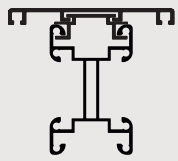
diagonal dimensions

2.1	2.2	3.2	4.1	4.2	4.3	4.4	5.2	5.4
2470mm	3100mm	3915mm	4445mm	4825mm	5385mm	6075mm	5780mm	6860mm

R09 - Montage Fensterriegel

Dieser Schritt muss nur durchgeführt werden, wenn Ihr Haus über ein Fenster verfügt.

This step only needs to be carried out if your house has a window.



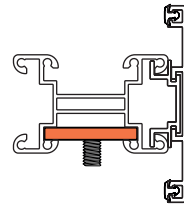
A19
Fensterprofil
1011mm



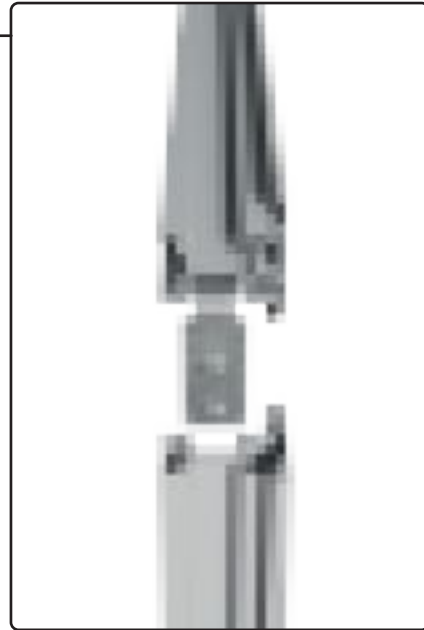
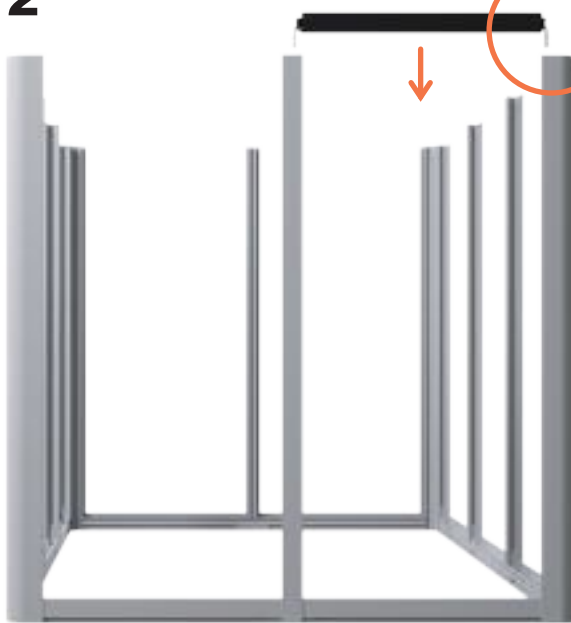
S1
Winkelverbinder
2x

CHECKLISTE

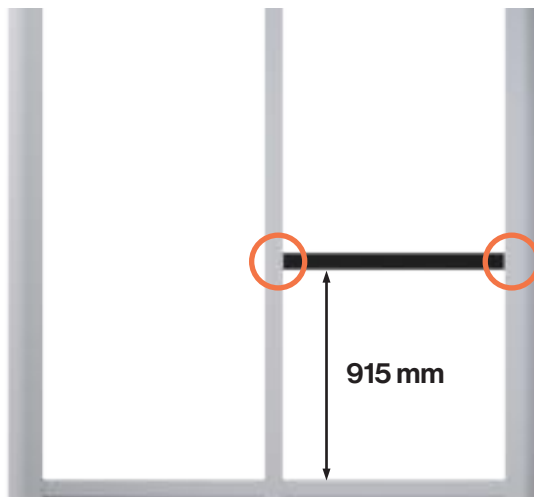
1



2



3

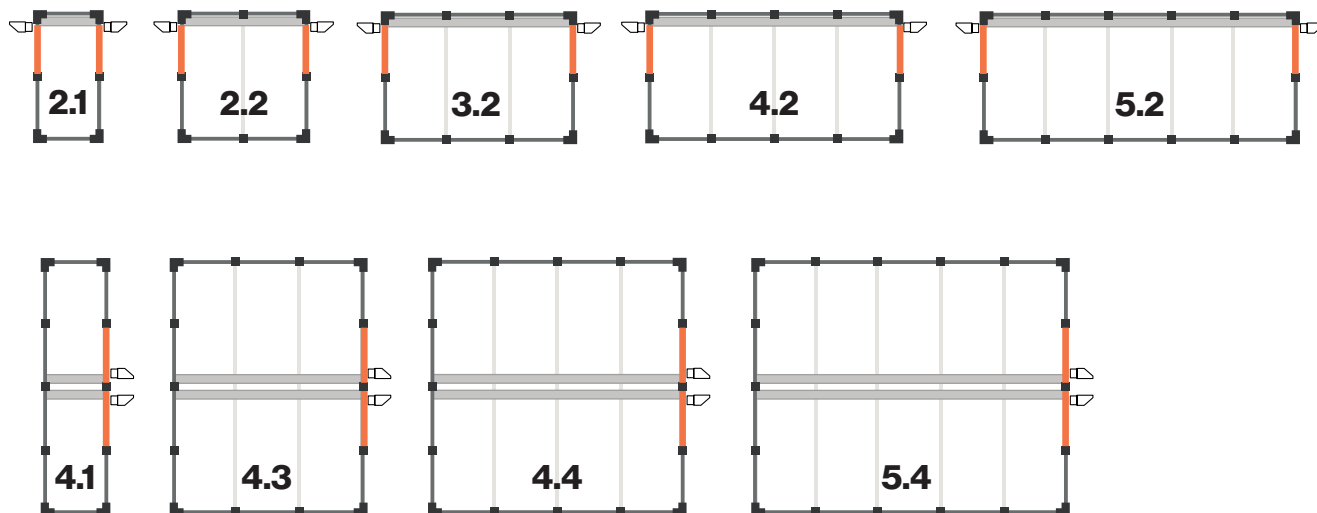


R10 - Montage Kopfriegel

A9

Kopfprofil Speier
L 1011mm

2x













An den Positionen mit Regenwasserauslass (Speier bzw. Regenfallrohr) wird statt des Kopfprofils A8 das „Kopfprofil Speier“ A9 montiert.



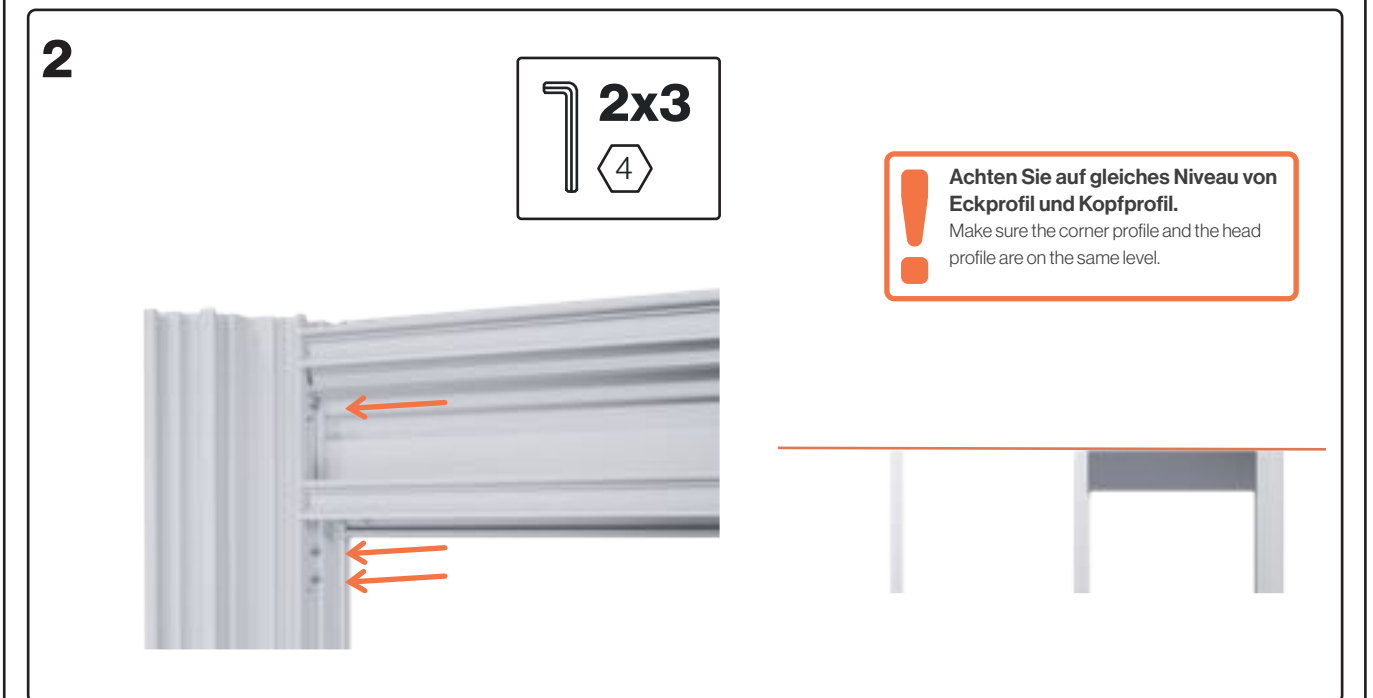
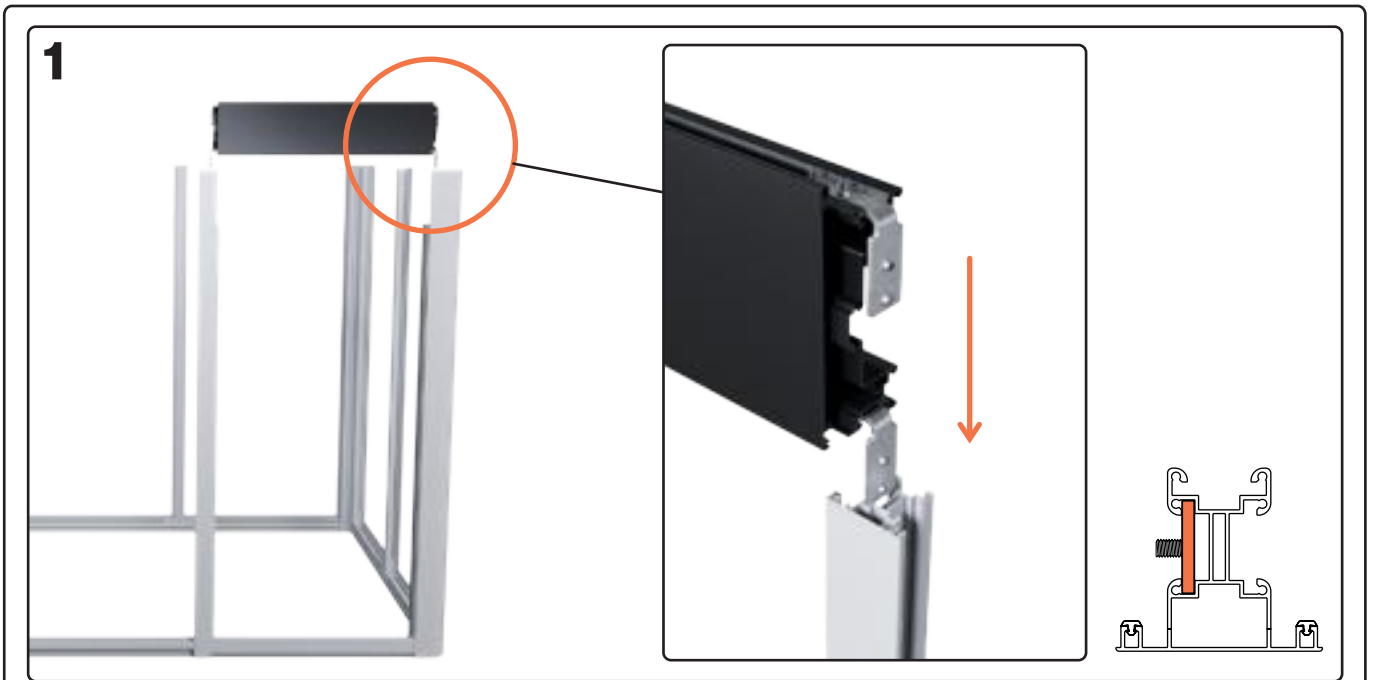
At the positions with rainwater outlets (spouts or downpipes), the "spout head profile" A9 is fitted instead of the head profile A8.

CHECKLISTE

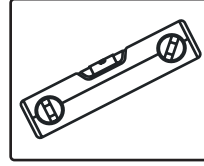
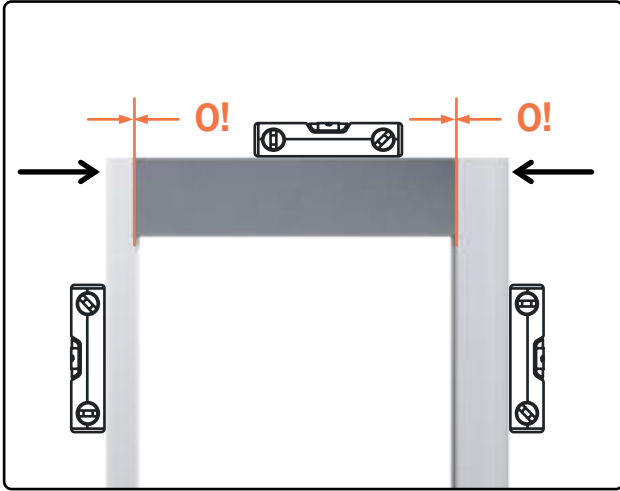
R11 - Montage Kopfriegel

 <p>A8 Kopfprofil L 1011mm</p>									
	2.1	2.2	3.2	4.1	4.2	4.3	4.4	5.2	5.4
	4x	6x	8x	8x	10x	12x	14x	12x	16x

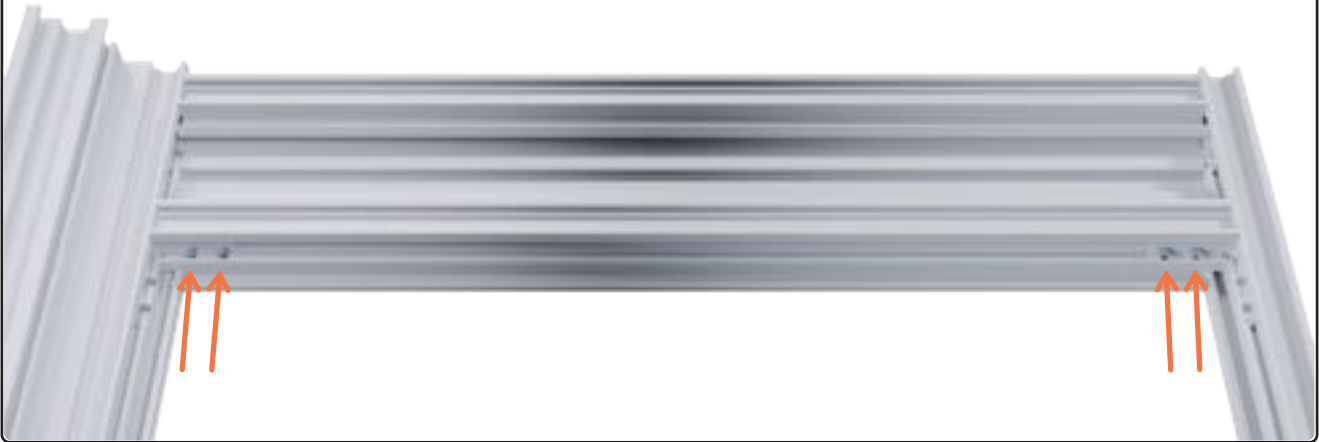
Verwenden Sie die vorbereiteten Kopfprofile von Schritt V06 (Seite 34).
Use the prepared head profiles from step V06 (page 34).



3



4



für alle wiederholen
repeat for all



Stellen Sie sicher, dass nun alle Schrauben fest angezogen sind.

Make sure that all screws are now firmly tightened.

Vorbereitung Dach

Preparation roof



Hausgröße 2.1|4.1



Hausgröße 2.2



Hausgröße 3.2|4.3




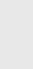







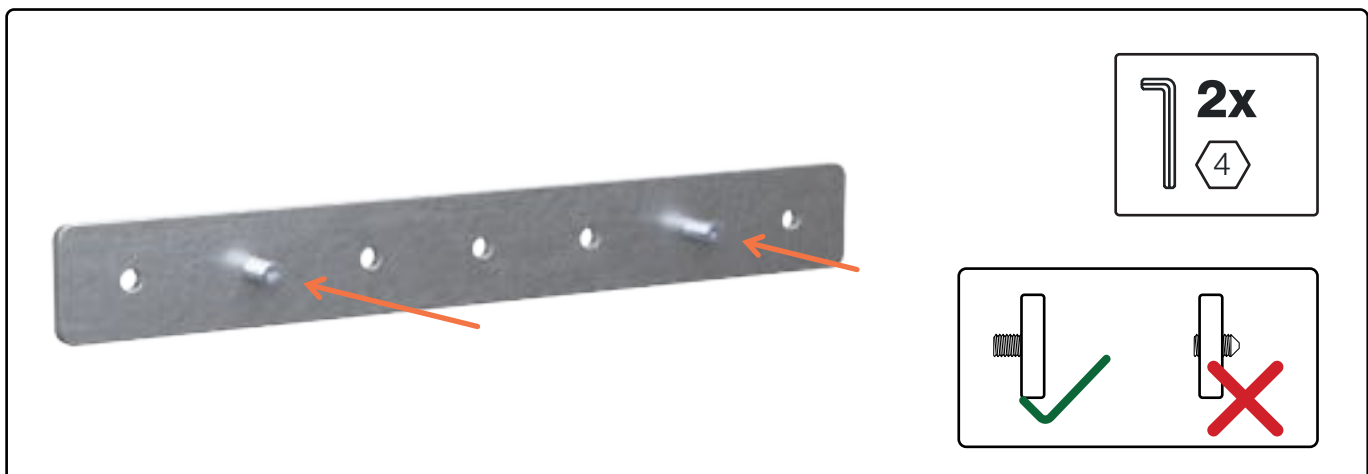
Hausgröße 4.2|4.4



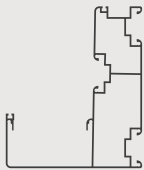

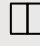


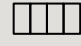


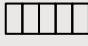



Hausgröße 5.2|5.4

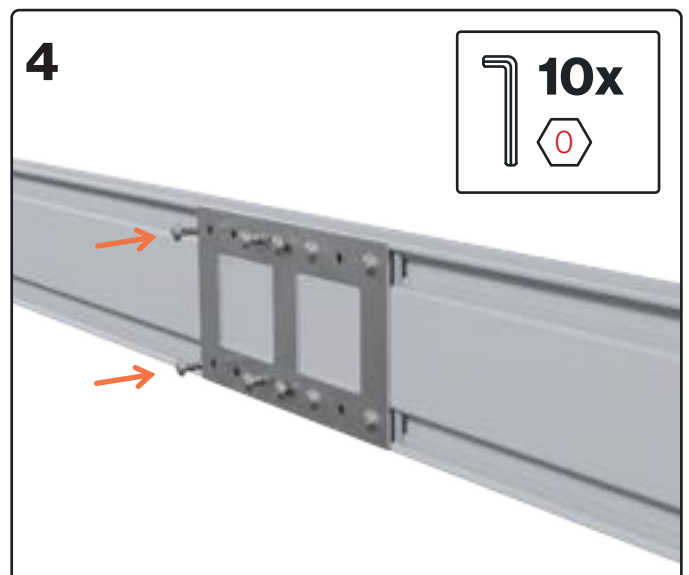
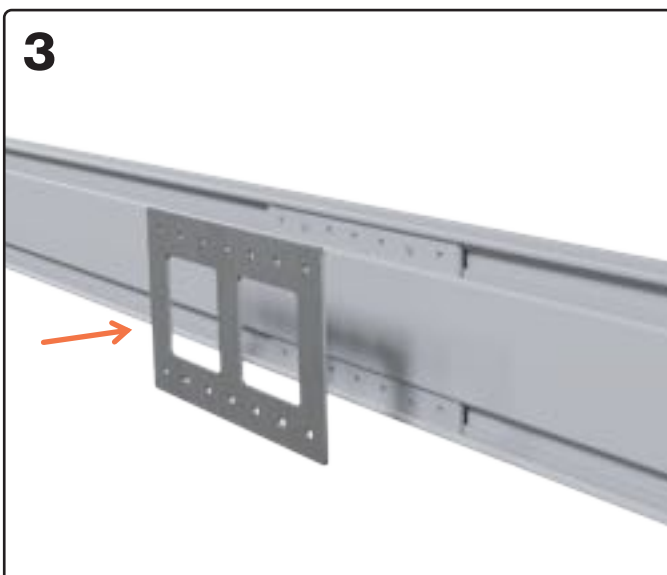
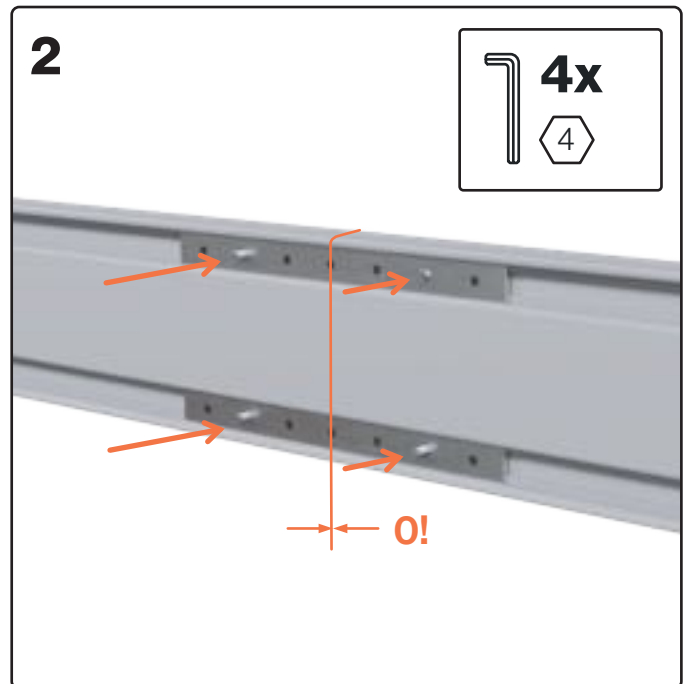
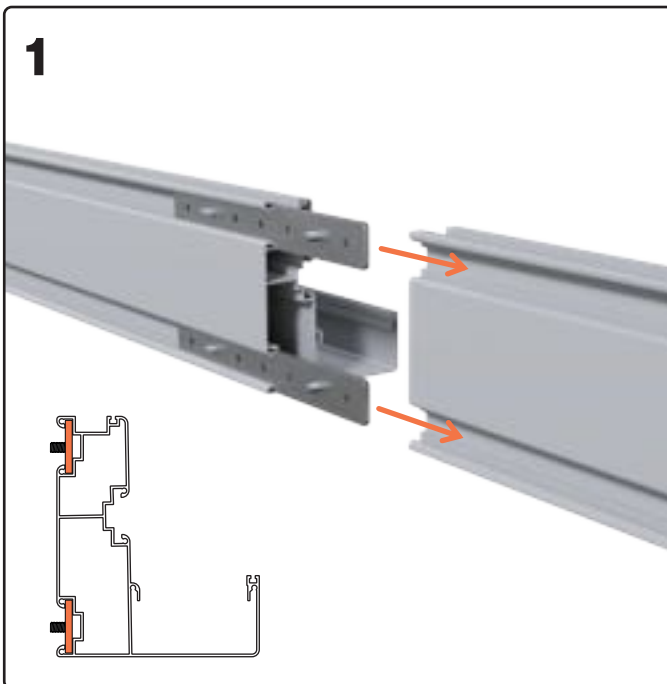
VD01 - Vorbereitung Pfettenverbinder innen

 <p>S4 Pfettenverbinder innen</p>									
	2.1	2.2	3.2	4.1	4.2	4.3	4.4	5.2	5.4
	0x	0x	2x	0x	2x	4x	4x	4x	8x
 <p>GS M8x16 Gewindestift</p>									
	0x	0x	4x	0x	4x	8x	8x	8x	16x




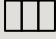

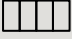

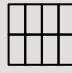
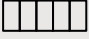
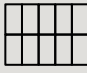



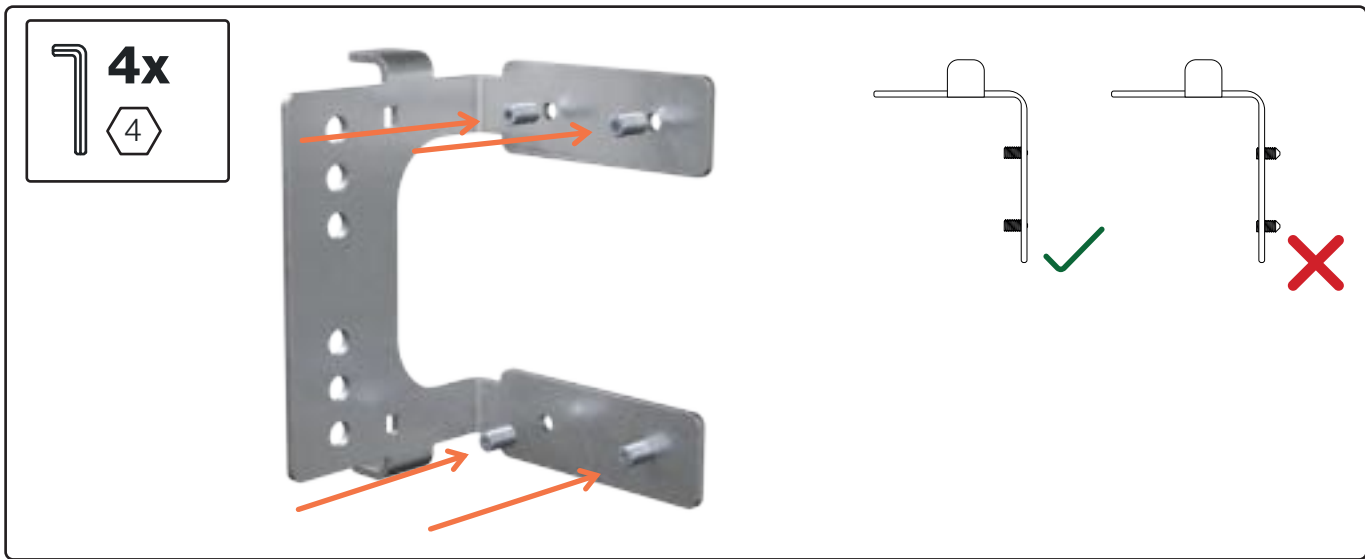
VD02 - Vorbereitung Pfette

 <p>A14 Pfette</p>									
	2.1	2.2	3.2	4.1	4.2	4.3	4.4	5.2	5.4
	1x 1133	1x 2185	2x 1619	2x 1133	2x 1619 1x 1052	4x 1619	4x 1619 2x 1052	2x 1619 1x 2105	4x 1619 2x 2105
 <p>S3 Pfetten- verbinder außen</p>	0x	0x	1x	0x	1x	2x	2x	2x	4x
 <p>M8x16 Breitflansch Schraube</p>	0x	0x	10x	0x	10x	20x	20x	20x	40x

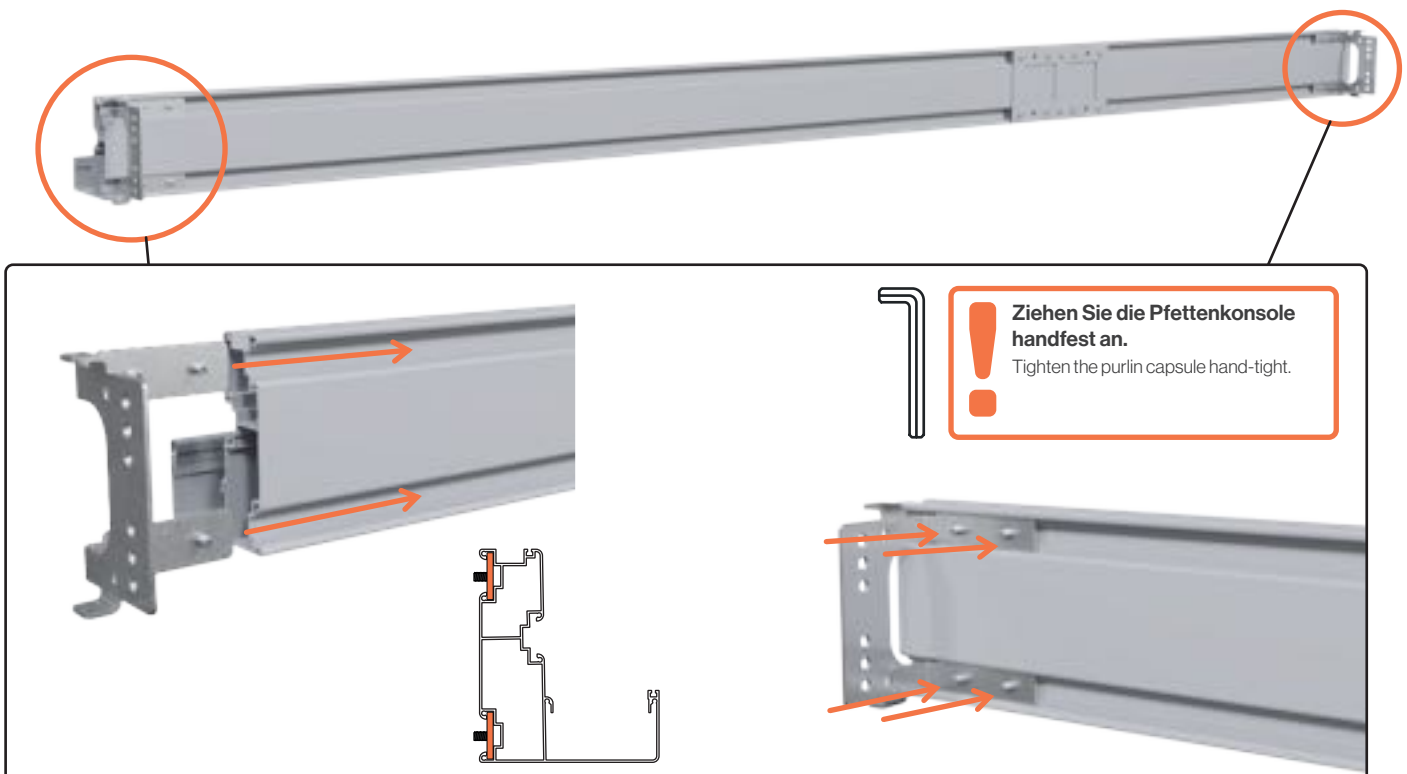


VD03 - Vorbereitung Pfettenkonsole




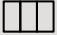



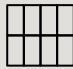

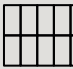
 M8x16 Gewindestift									
	2.1	2.2	3.2	4.1	4.2	4.3	4.4	5.2	5.4
8x	8x	8x	16x	8x	16x	16x	16x	8x	16x
 S5 Pfettenkonsole	2x	2x	2x	4x	2x	4x	4x	2x	4x




VD04 - Montage Pfettenkonsole

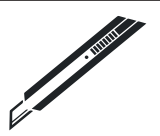



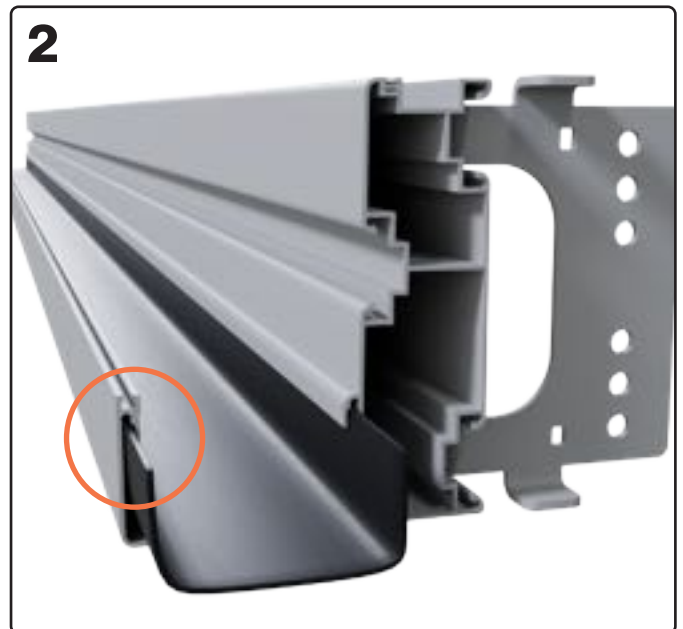
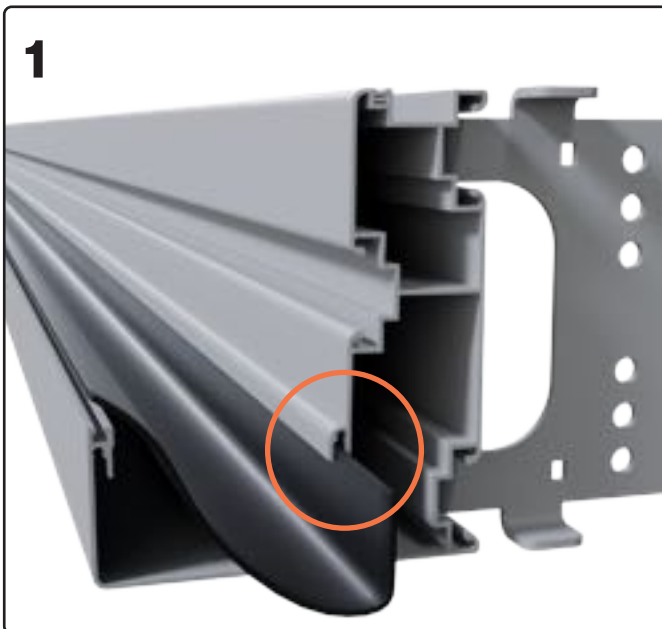
VD05 - Rinnenfolie

 E Rinnenfolie									
	2.1	2.2	3.2	4.1	4.2	4.3	4.4	5.2	5.4
	1,5m	2,6m	3,7m	2x1,5m	5m	2x3,7m	2x5m	5,8m	2x5,8m

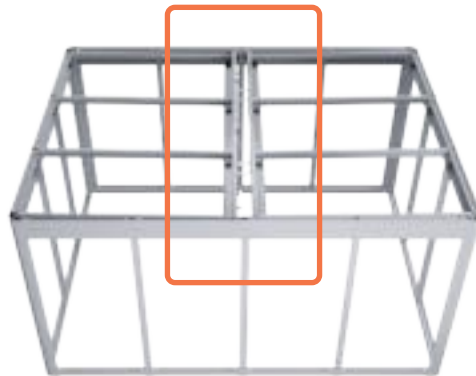
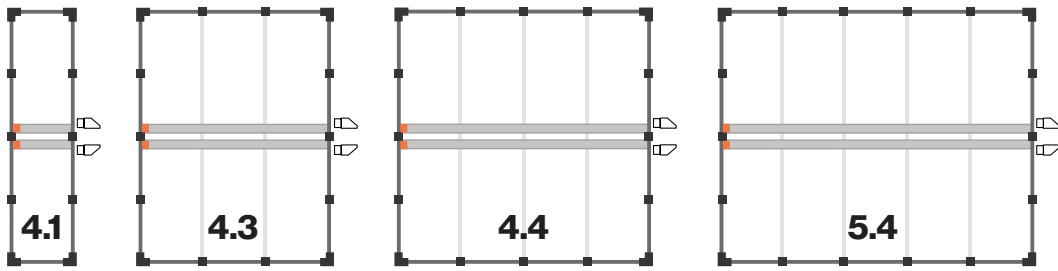
3

 **Die Rinnenfolie wird beidseitig mit 60 mm Überstand montiert und abgeschnitten.**
 The gutter foil is installed and cutted with a 60 mm overhang on both sides.



VD06 - EPDM Folie falten




S74
page 74

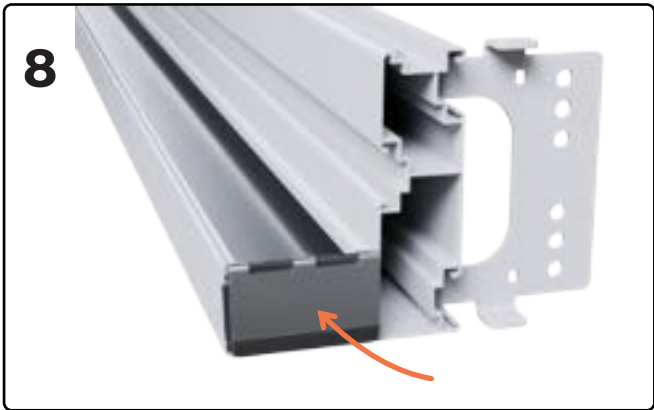
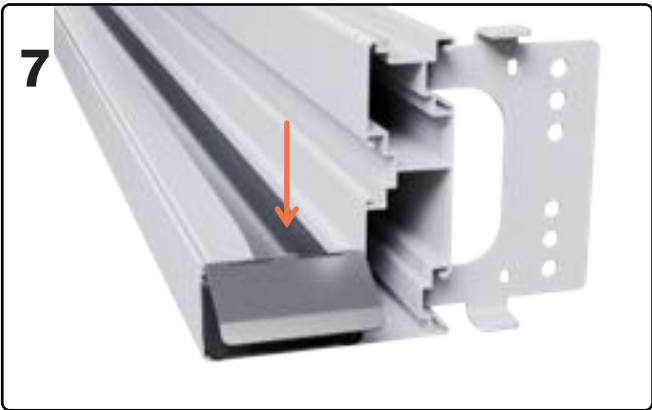
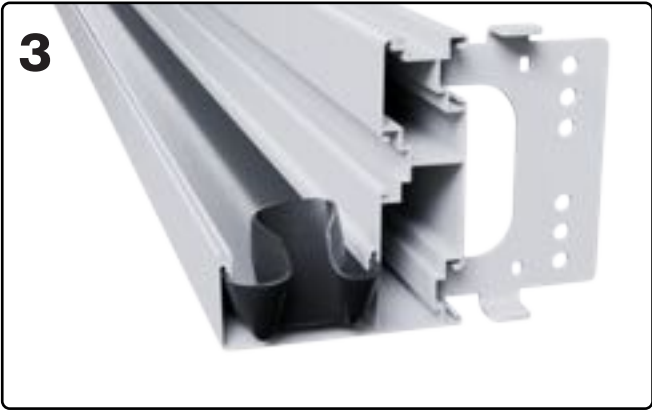
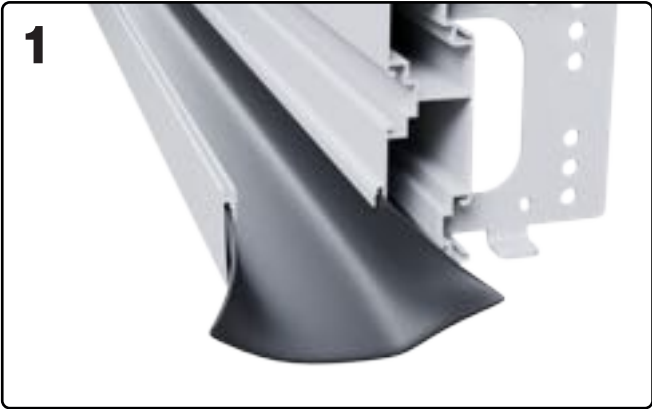


! Die Seite der Folie ohne Speier bzw. Regenfallrohr wird entsprechend der Anleitung gefaltet und mit der beiliegenden Klammer fixiert.
The side of the foil without an outlet is folded according to the instructions and fixed in place with the enclosed clip.


CHECKLISTE



S15
Klammer
Rinnenfolie
2x




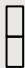

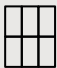





VD07 - Winkelverbinder Pfette



S1

Winkelverbinder

								
2.1	2.2	3.2	4.1	4.2	4.3	4.4	5.2	5.4
2x	4x	6x	4x	8x	12x	16x	10x	20x



2.1 | 4.1



2.2



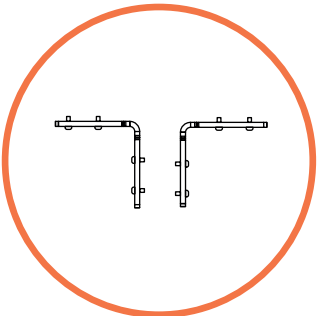
3.2 | 4.3



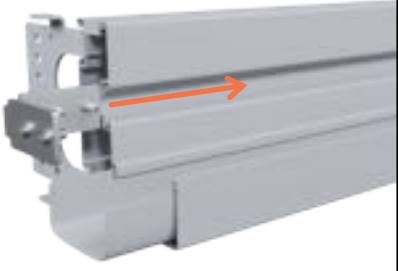
4.2 | 4.4

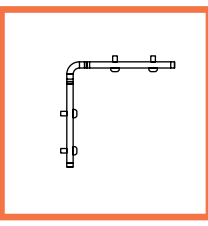



5.2 | 5.4




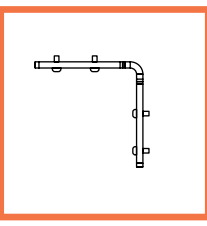












VD08 - Vorbereitung Lüftungsdach



K4
Nutstein
2x

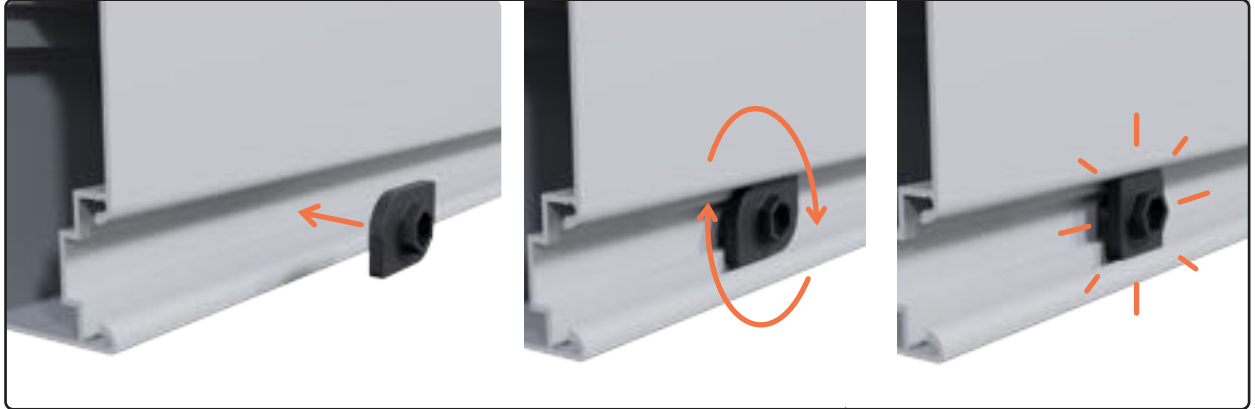


BFS M8x20
Breitflanschschraube
2x



H
Hebelstange
1x

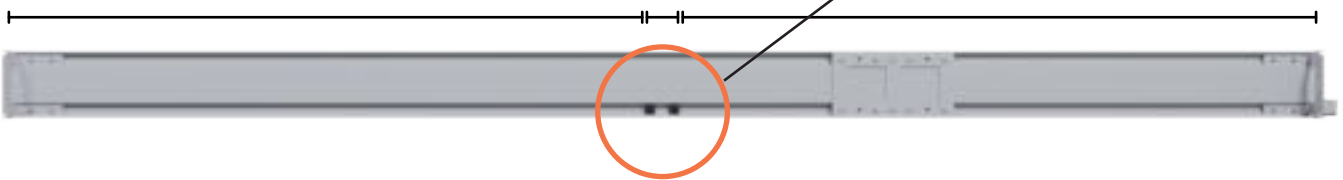
1



=

60mm

=



Bei den Hausgrößen 4.2 und 4.4 wird der Hebel 5cm links der Mitte montiert.

For house sizes 4.2 and 4.4, the lever is fitted 5cm to the left of the center.



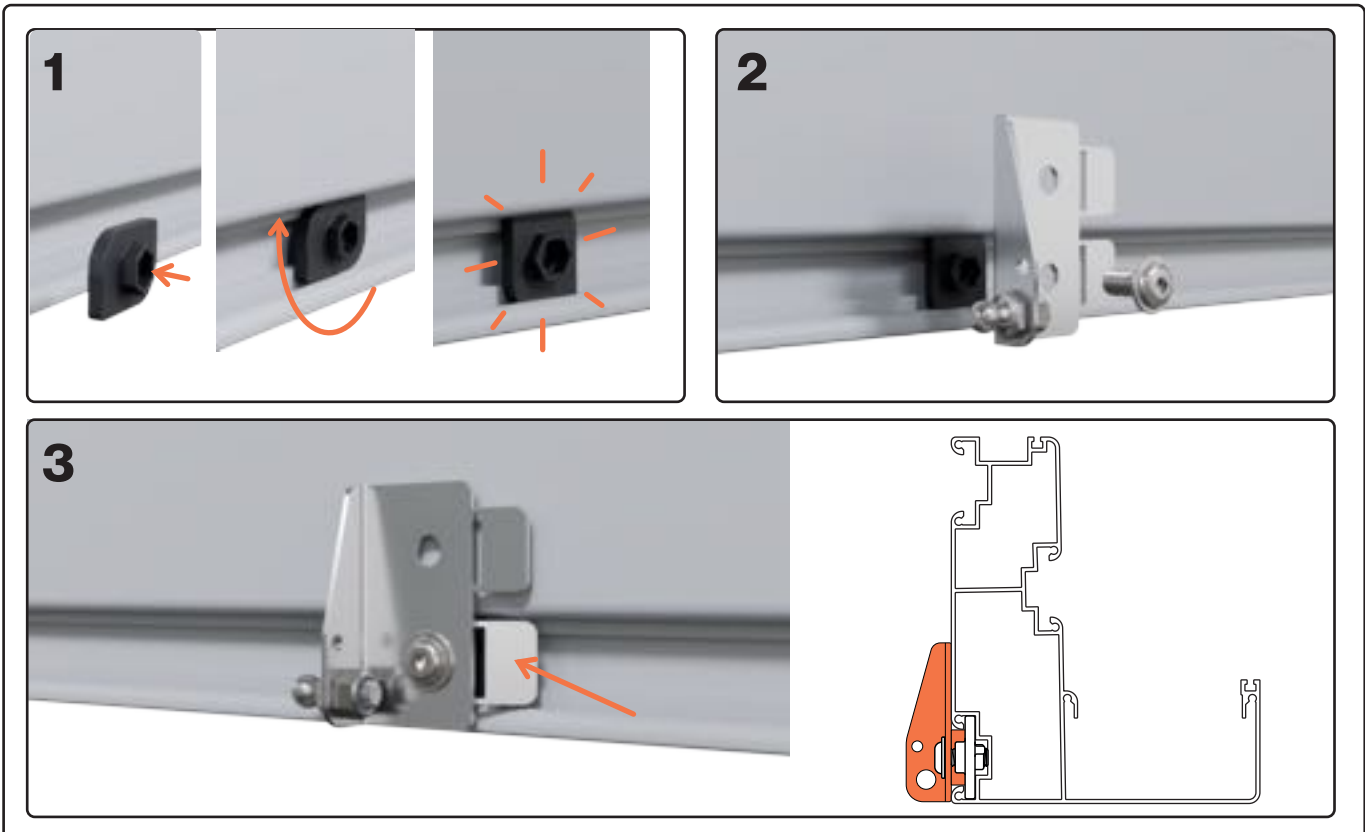
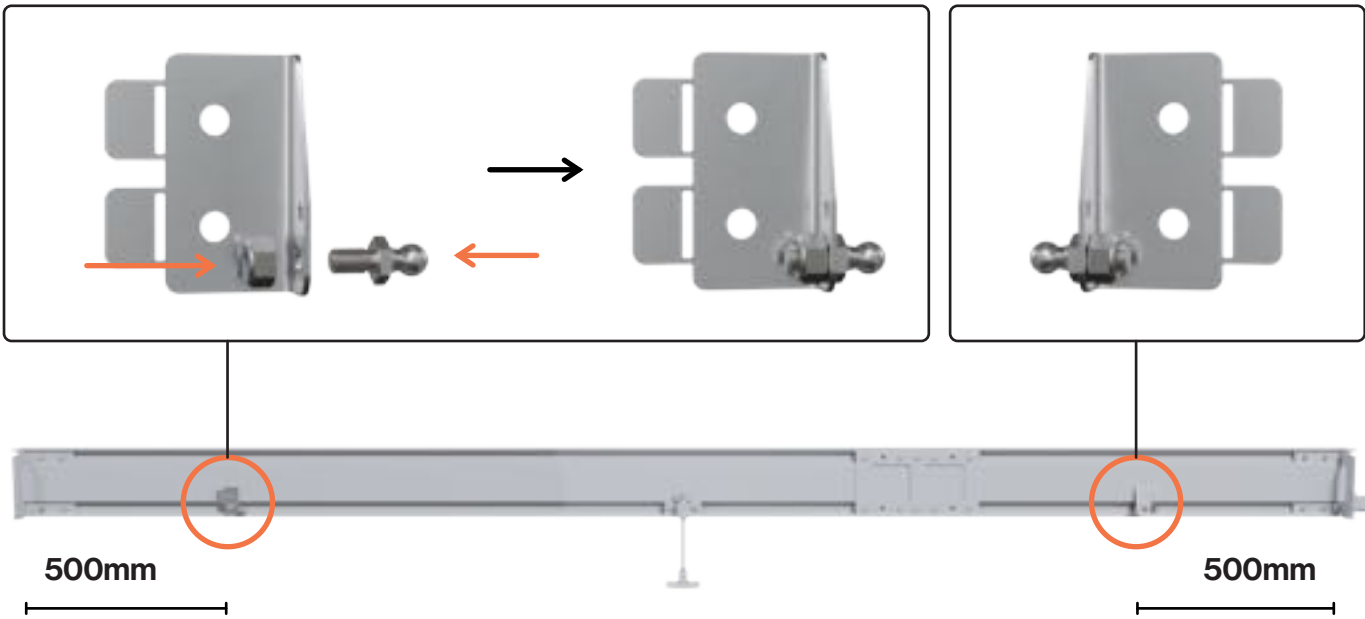
2



 **2x**


VD09 - Vorbereitung Lüftungsdach 02

 <p>S9 Winkel Gasfeder 1x L 1x R</p>	 <p>KK M8 Kugelkopf 2x</p>	 <p>M8-S Sicherungsmutter 2x</p>
 <p>K4 Nutstein 2x</p>	 <p>BFS M8x16 Breitflanschschraube 2x</p>	



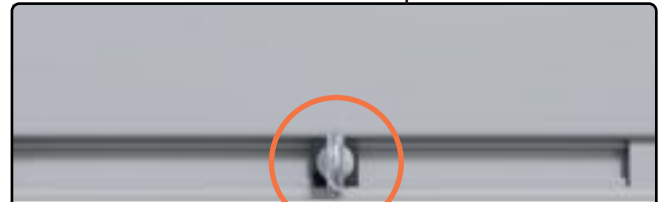
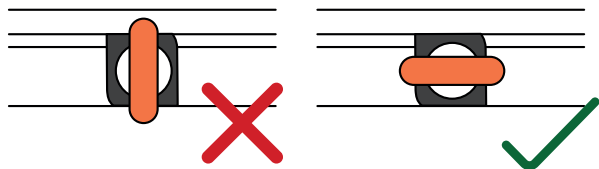
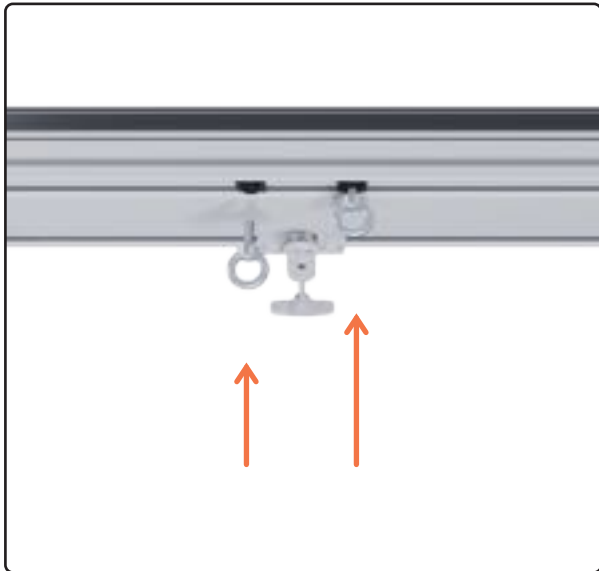
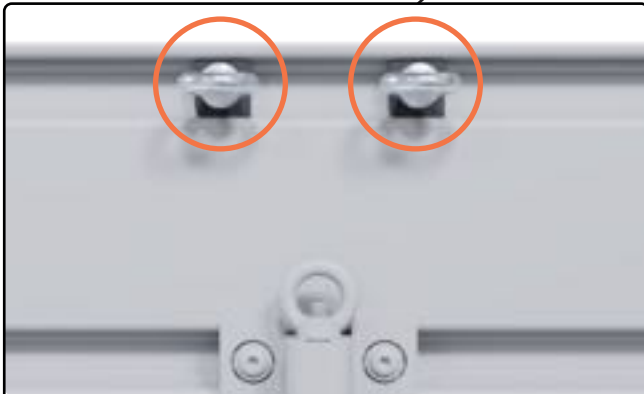
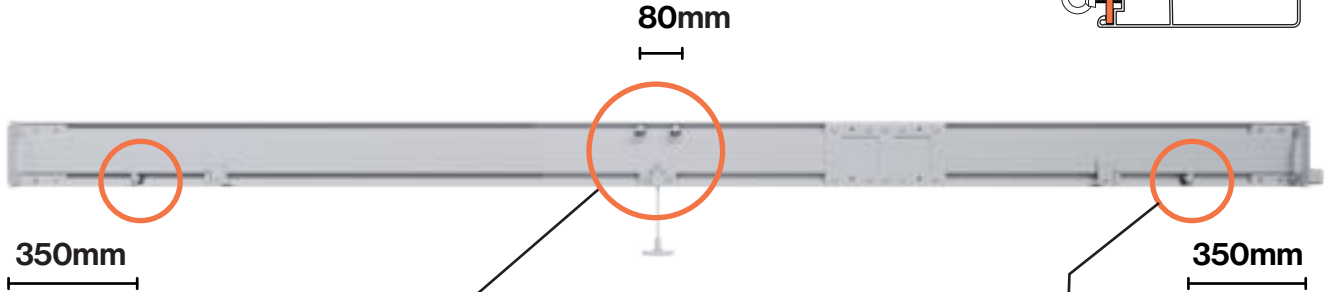
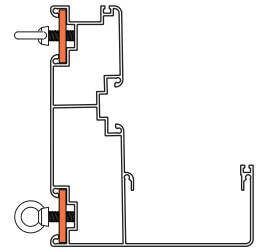
VD10 - Vorbereitung Lüftungsdach 03



K4
Nutstein
4x

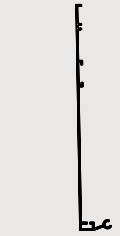




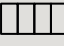

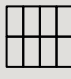
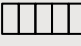
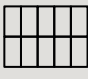



RS M8x30
Ringschraube
4x



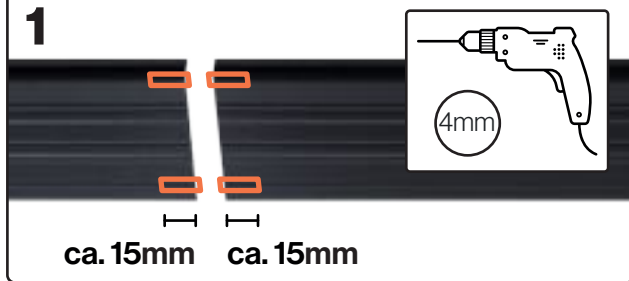
! Die Ringschrauben müssen fest angezogen werden.
The eyebolts must be tightened firmly.

VD11 - Vorbereitung Lüftungsdach 04

 <p>A15 Lüftungsdach</p>									
	2.1	2.2	3.2	4.1	4.2	4.3	4.4	5.2	5.4
	1x 986	1x 2038	1x 2038 1x 1053	1x 986	2x 2072	1x 2038 1x 1053	2x 2072	2x 2072 1x 1053	2x 2072 1x 1053
 <p>PS 4x20 Passtift 4x20</p>									
	0x	0x	2x	0x	2x	2x	2x	4x	4x




1




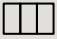
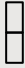



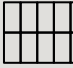




ca. 15mm ca. 15mm

2



VD12 - Vorbereitung Lüftungsdach 05

 <p>S8 Verbinder Lüftungsdach</p>									
	2.1	2.2	3.2	4.1	4.2	4.3	4.4	5.2	5.4
	0x	0x	4x	0x	4x	4x	4x	8x	8x
 <p>ISK M6x40 Innensechskant- schraube</p>									
	0x	0x	2x	0x	2x	2x	2x	4x	4x
 <p>M6 - S Sicherungsmutter</p>									
	0x	0x	2x	0x	2x	2x	2x	4x	4x



1

4x pro Stoß
4x per connection

2

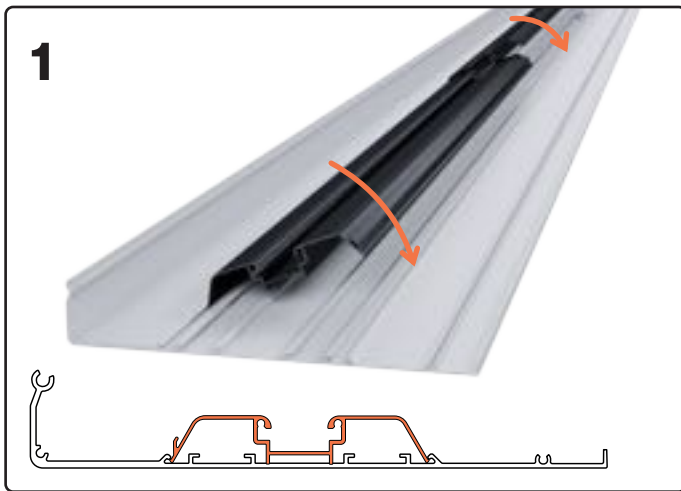
3

VD13 - Vorbereitung Lüftungsdach 06









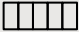

	A16 Lüftungsdach Einklippprofil		 2.1	 2.2	 3.2	 4.1	 4.2	 4.3	 4.4	 5.2	 5.4
	1x 936	1x 1988	1x 1988 1x 936	1x 936	1x 1988 2x 936	1x 1988 1x 936	1x 1988 2x 936	2x 1988 1x 936	2x 1988 1x 936	2x 1988 1x 936	

GS M8x16
Gewindestift
2x

S10
Spange
Einschubprofil
2x












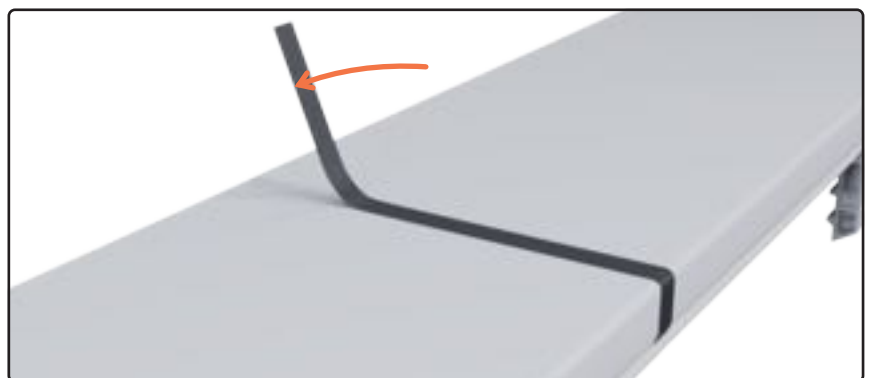
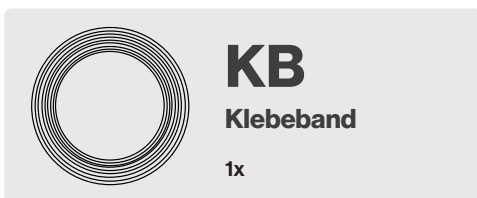
VD14 - Vorbereitung Lüftungsdach 07

 K3 Scharnier Lüftungsdach	 2.1	 2.2	 3.2	 4.1	 4.2	 4.3	 4.4	 5.2	 5.4
	2x	4x	6x	2x	8x	6x	8x	10x	10x



D16 - Lüftungsdach 10

 2.1	 2.2	 3.2	 4.1	 4.2	 4.3	 4.4	 5.2	 5.4
---	---	---	---	---	---	--	---	---

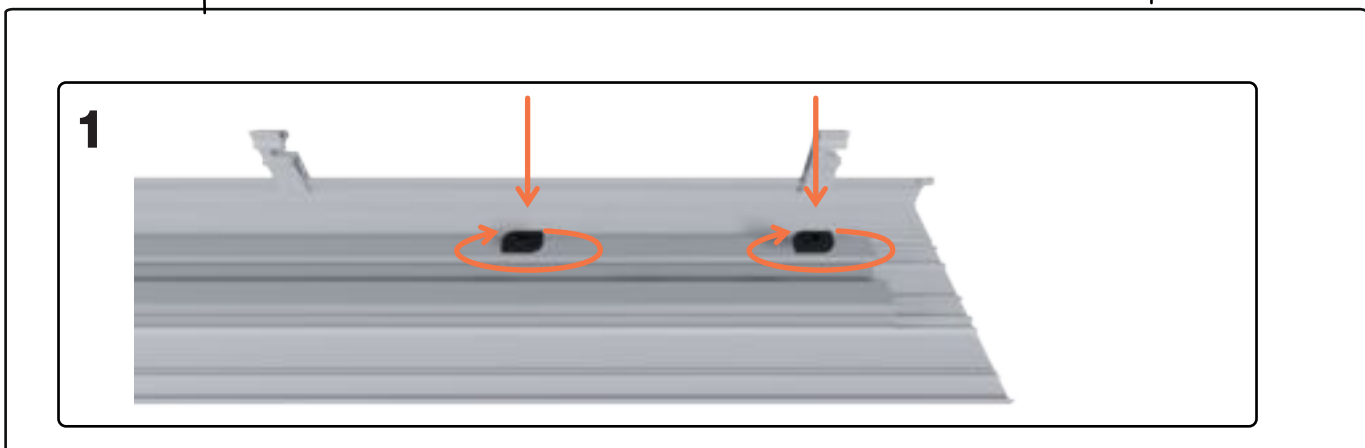
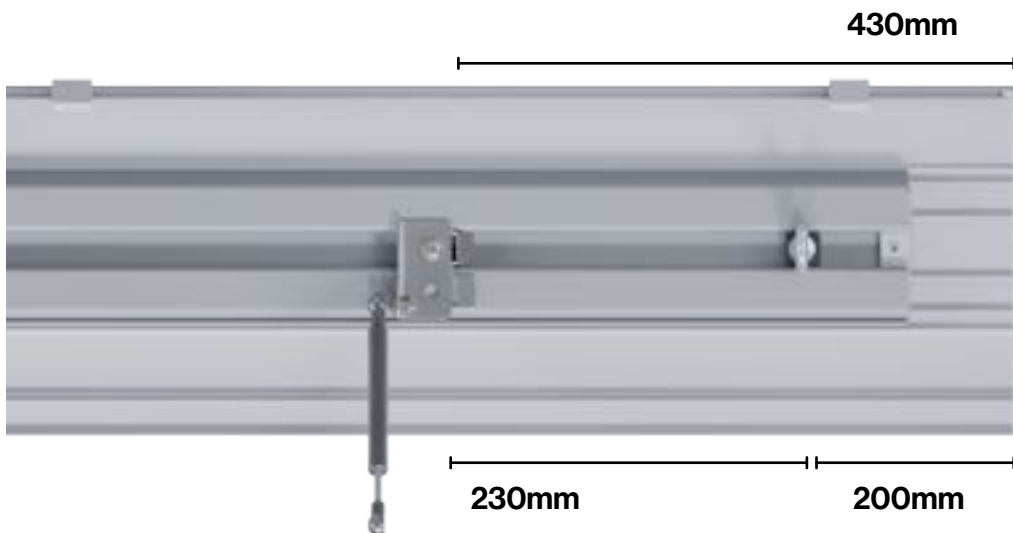
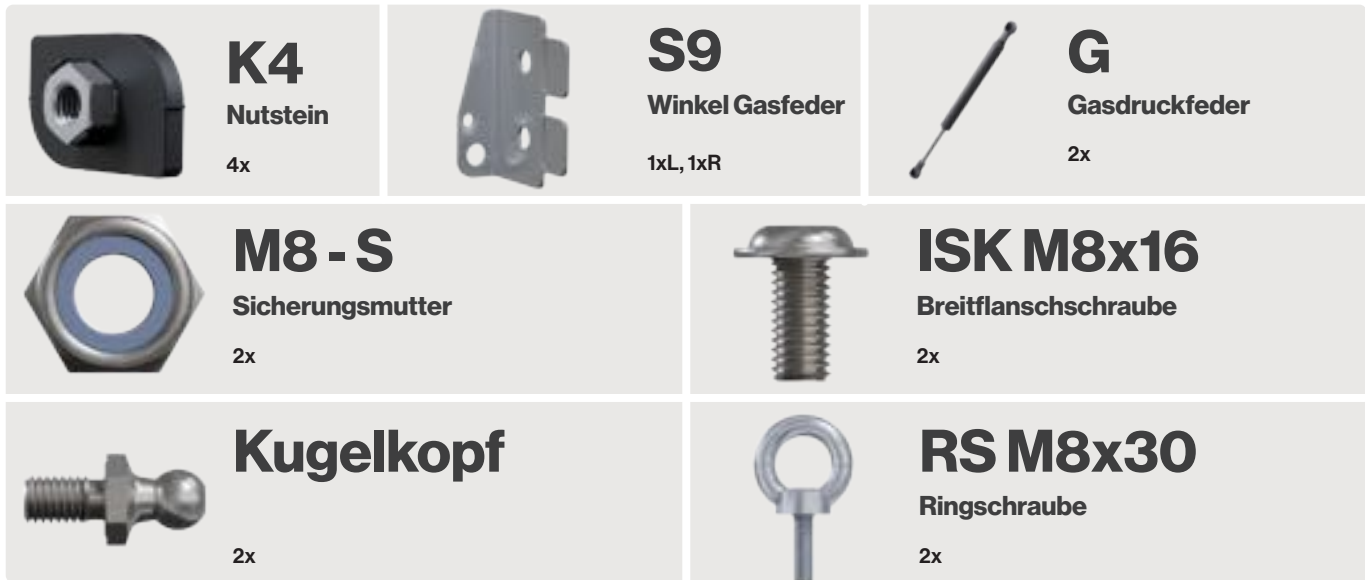


Für die Hausgrößen 2.1 und 4.1 folgen die weiteren Schritte ab Seite 68.

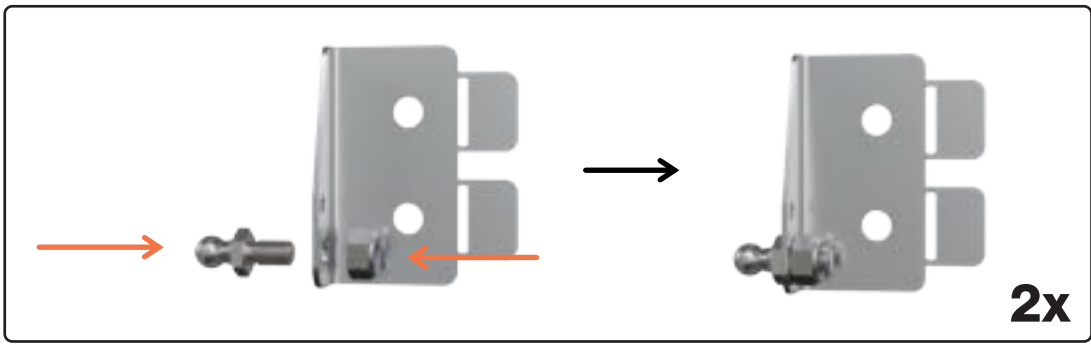
For house sizes 2.1 and 4.1, the further steps follow from page 68.



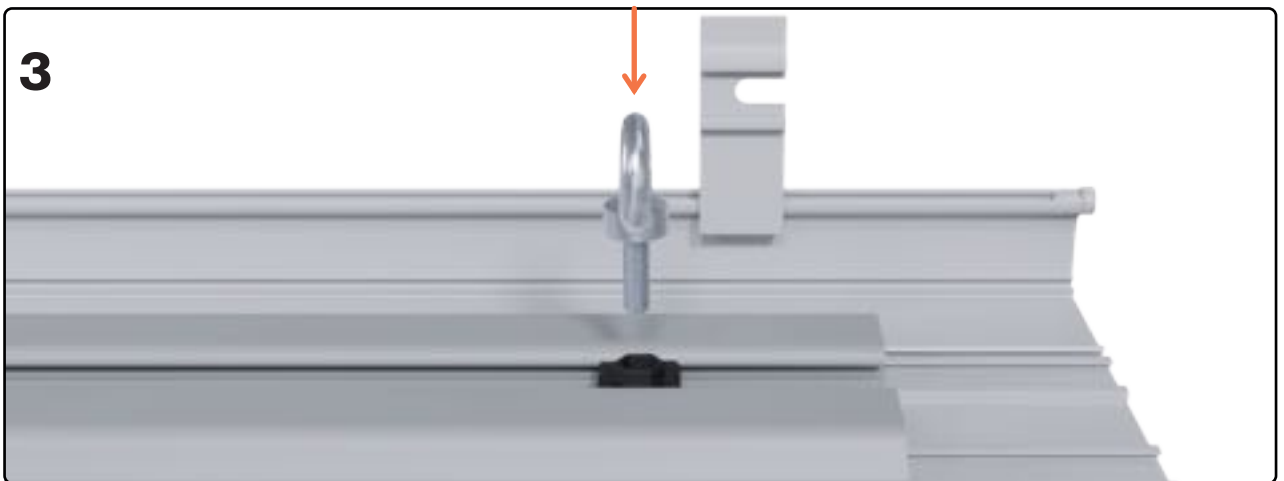
VD15 - Vorbereitung Lüftungsdach 08



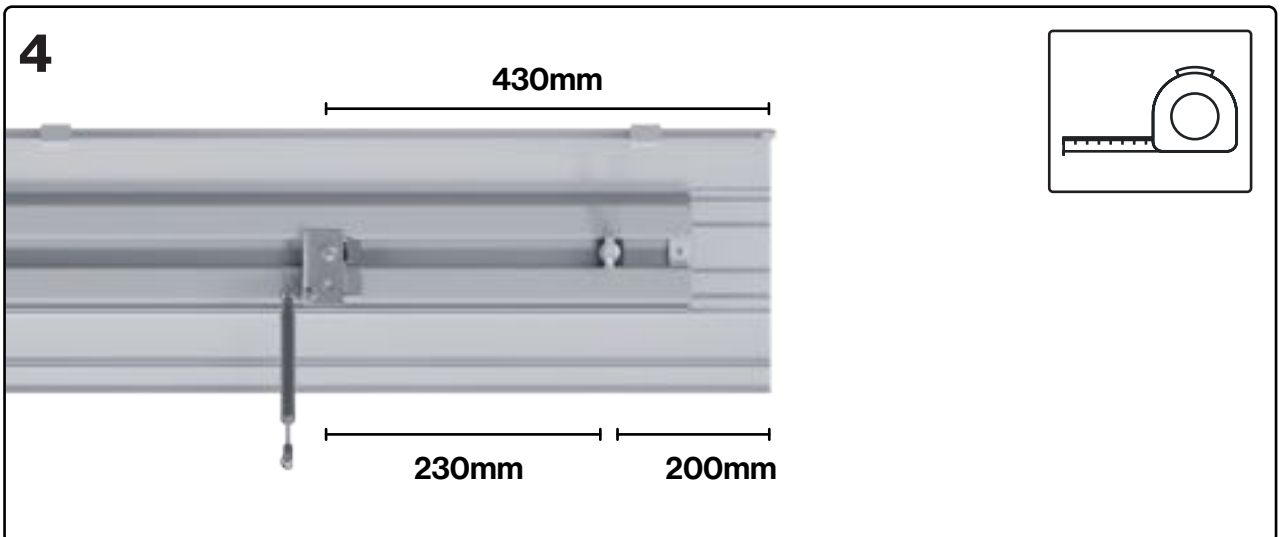
2



3



4



VD16 - Vorbereitung Lüftungsdach für 2.1 und 4.1



K4
Nutstein
4x



S9
Winkel Gasfeder
1xL, 1xR

G
Gasdruckfeder
2x



M8 - S
Sicherungsmutter
2x



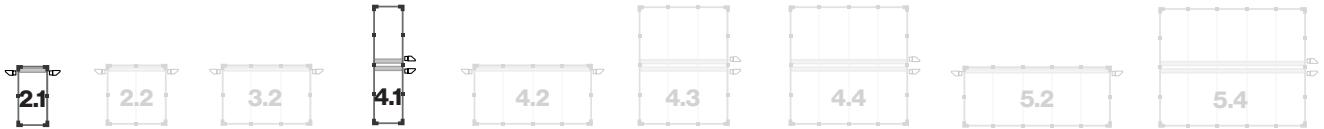
ISK M8x16
Breitflanschschraube
2x



Kugelkopf
2x



RS M8x30
Ringschraube
2x



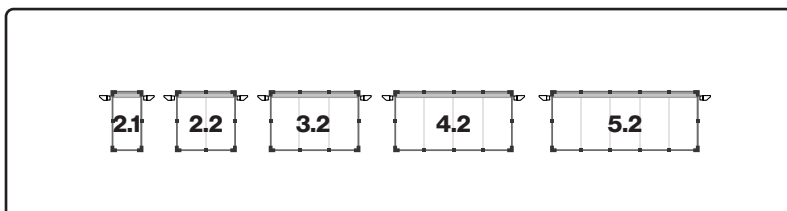
VD17 - Vorbereitung Lüftungsdach 09



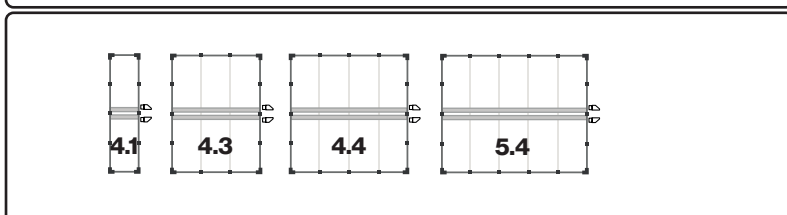
K7

Verschlussstopfen

2x



→ **Seite 75**
page 75

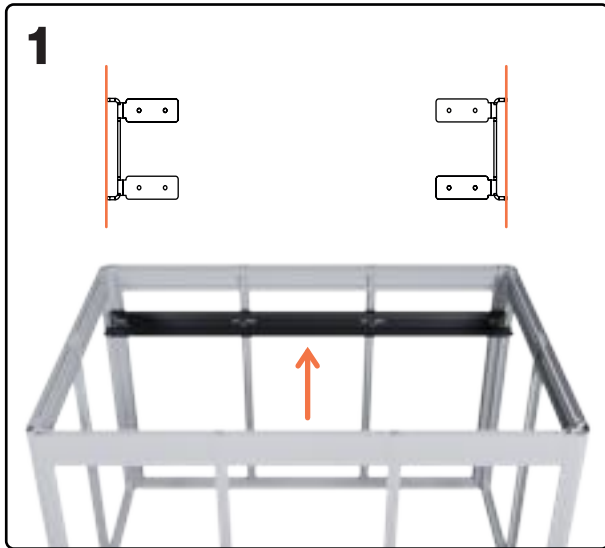


→ **Seite 88**
page 88

Montage Pultdach

Assembly pent roof

PD01 - Montage Pfette

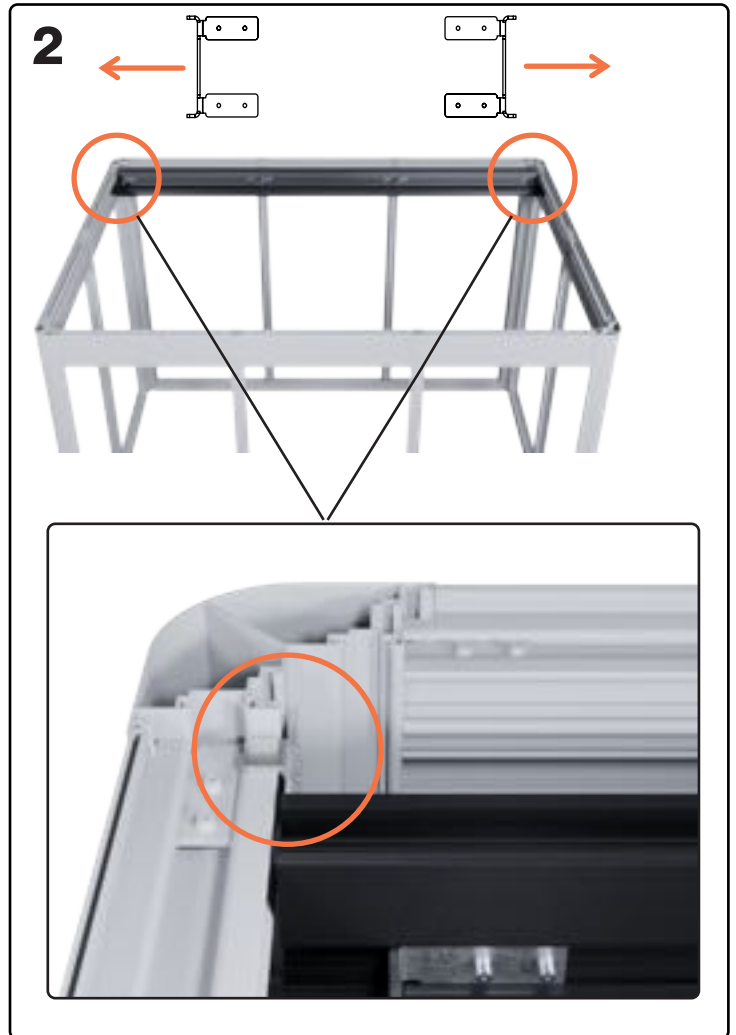


Beim Eindrehen wird die Pfettenkonsole nach innen geschoben, nach dem Positionieren kann sie wieder nach außen geschoben werden und fixiert so die Rinne am Rahmen.

When screwing in, the purlin bracket is pushed inwards, after positioning it can be pushed outwards again and thus fixes the gutter to the frame.

Die Pfettenkonsole liegt am Kopfprofil links und rechts auf, unten ist ein Abstand zwischen Pfettenkonsole und Kopfriegelprofil.

The purlin bracket rests on the head profile on the left and right, on the lower part of the purlin bracket there is a distance between the purlin bracket and the head profile.

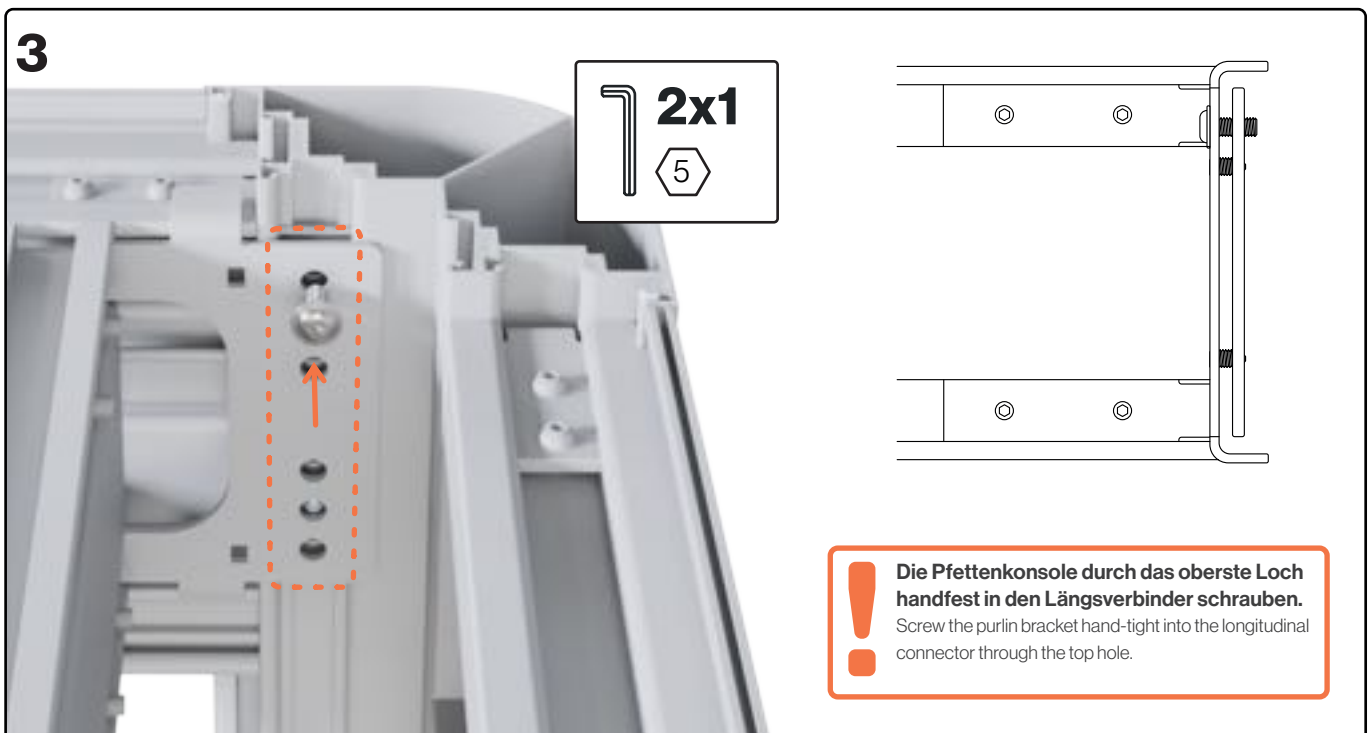
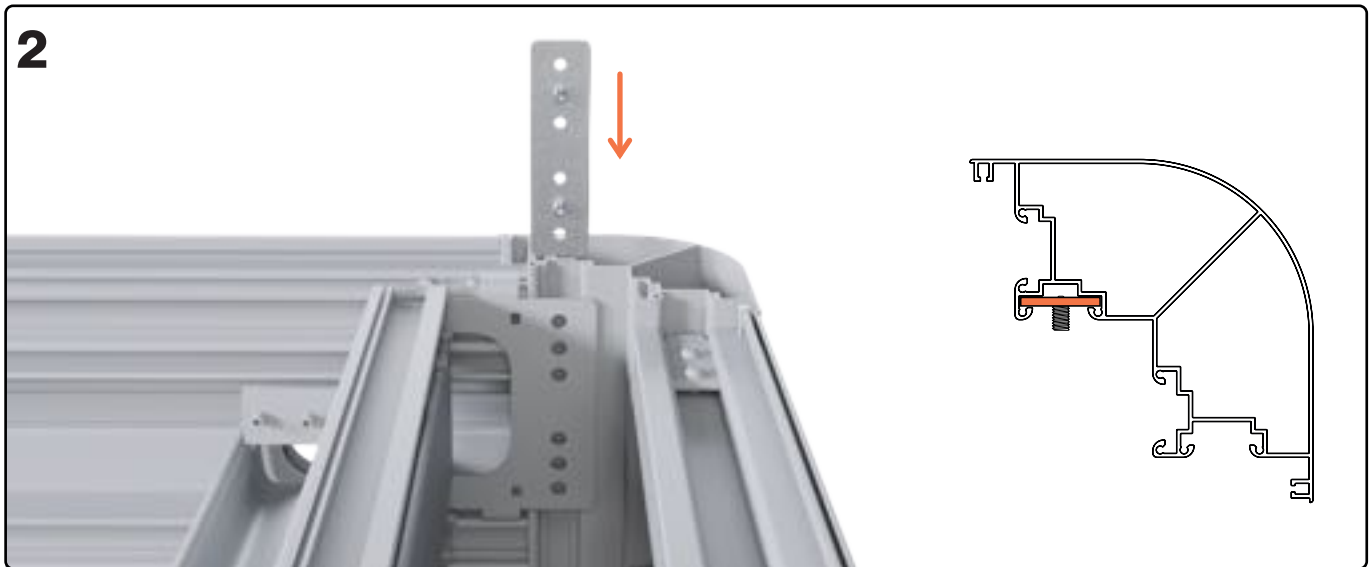
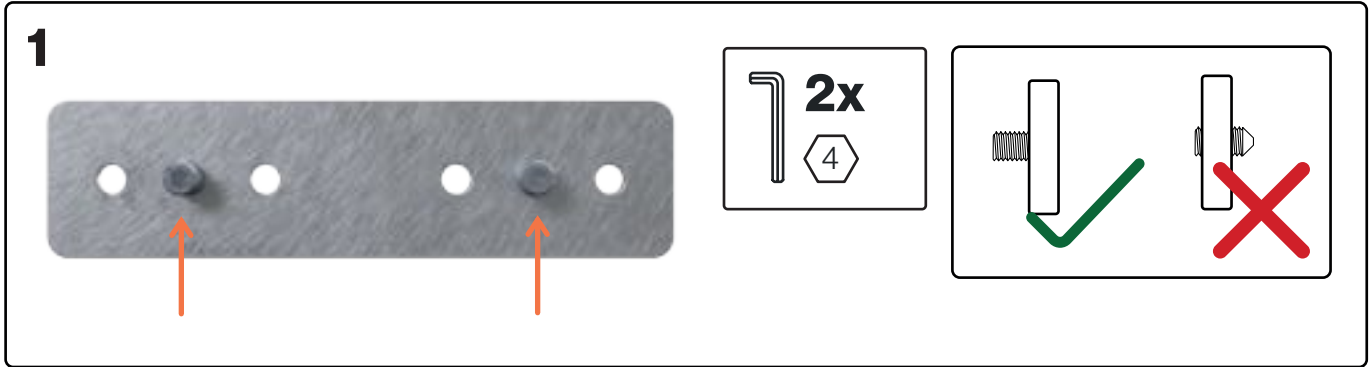
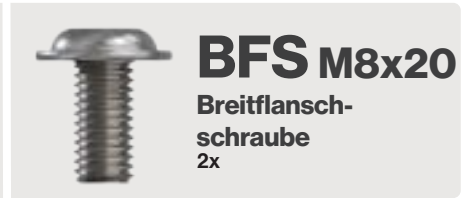
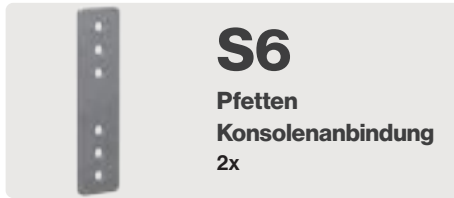


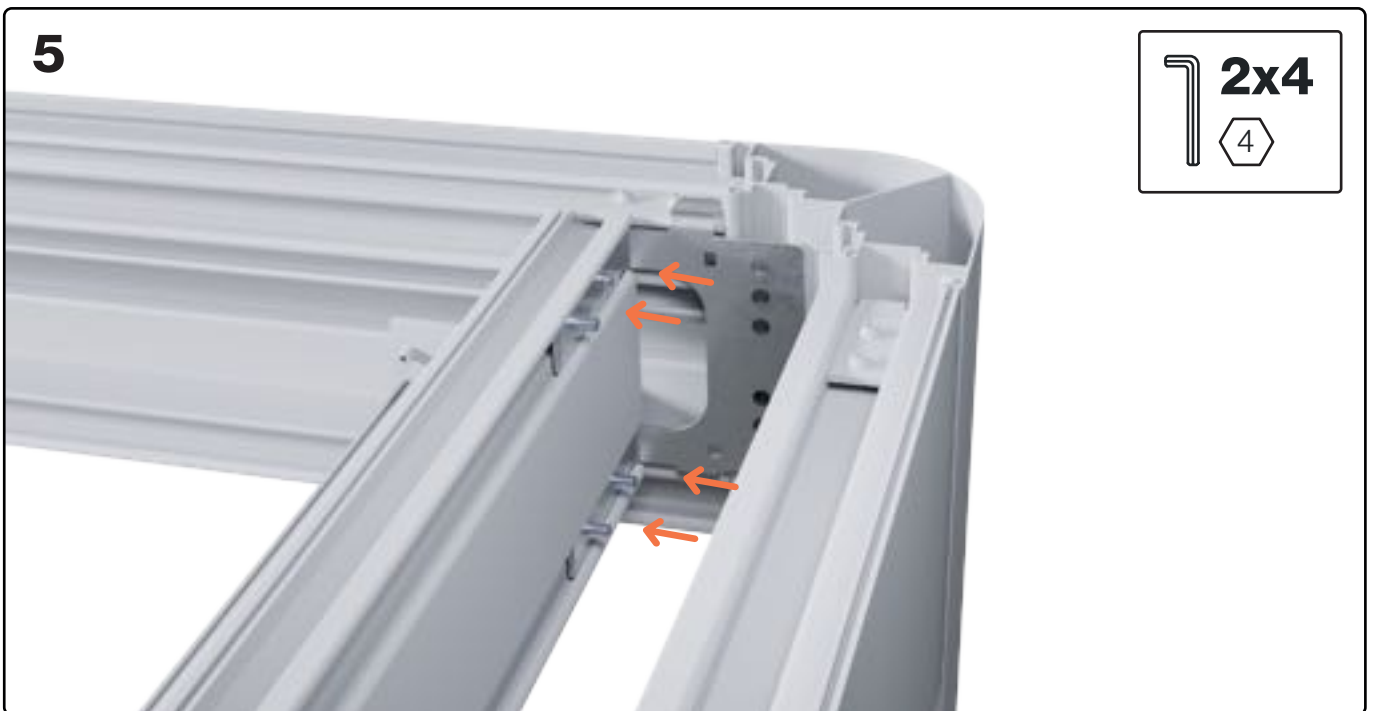
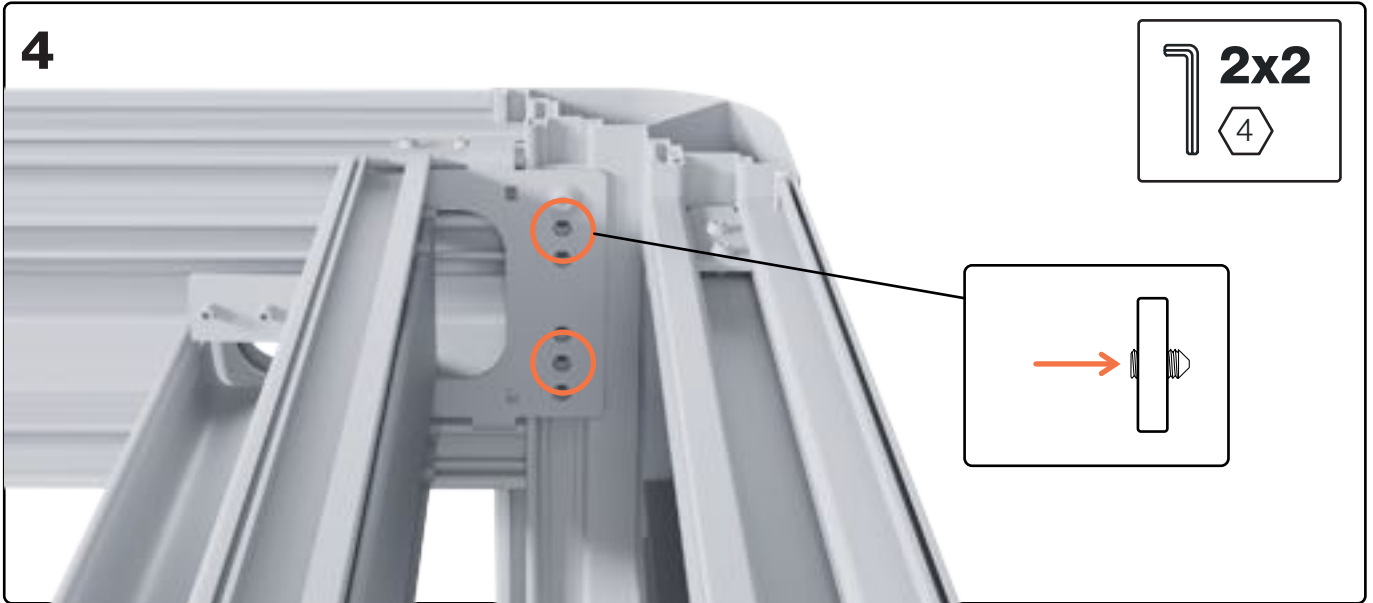
Der Spalt links und rechts der Pfettenkonstruktion soll gleich sein.

The gap on the left and right side of the purlin should be the same.



PD02 - Pfettenanbindung





PD03 - Montage Speier



K2

Speier

2x



SC

Schelle

2x



Die Rinnenfolie wird mit der Schelle außen am Speier befestigt. Es ist darauf zu achten, dass der Verschluss der Schelle gut zugänglich ist..



The EPDM foil is attached to the outside of the spout with the clamp. Ensure that the clip fastener is easily accessible. clamp.

Dieser Schritt muss nur durchgeführt werden, wenn Ihr Haus über ein Regenfallrohr verfügt.

This step only needs to be carried out if your house has a rainwater pipe.

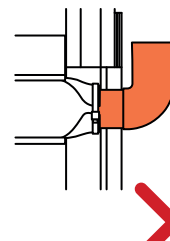
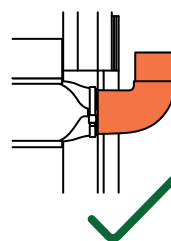
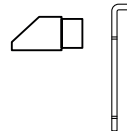


K

Knie 90°

2x

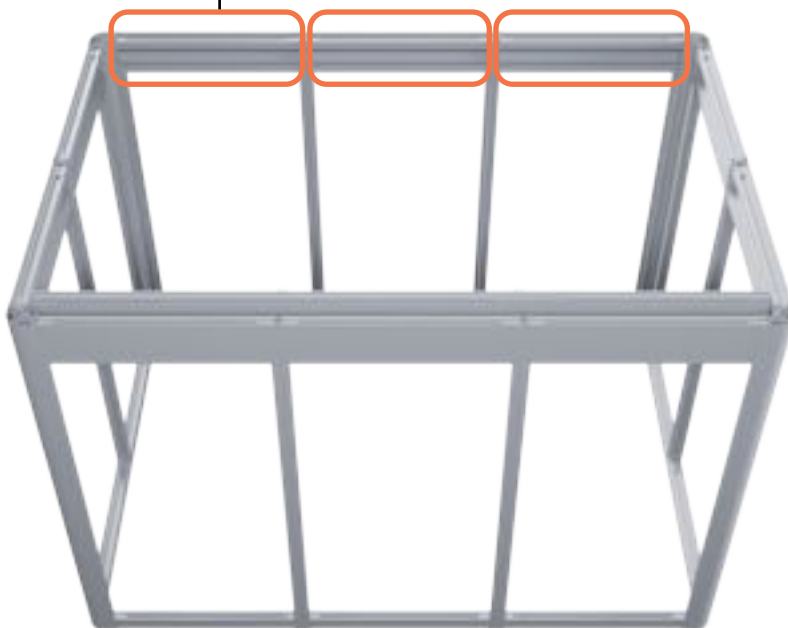
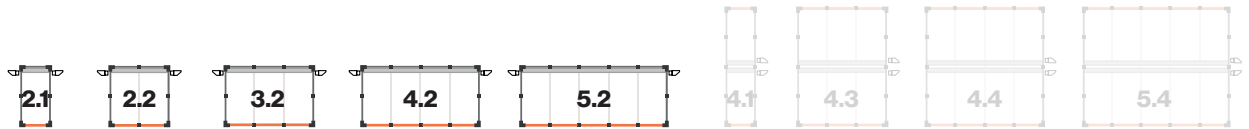
CHECKLISTE





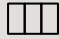



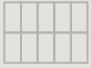
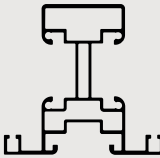
PD04 - Dichtung Kopfprofil

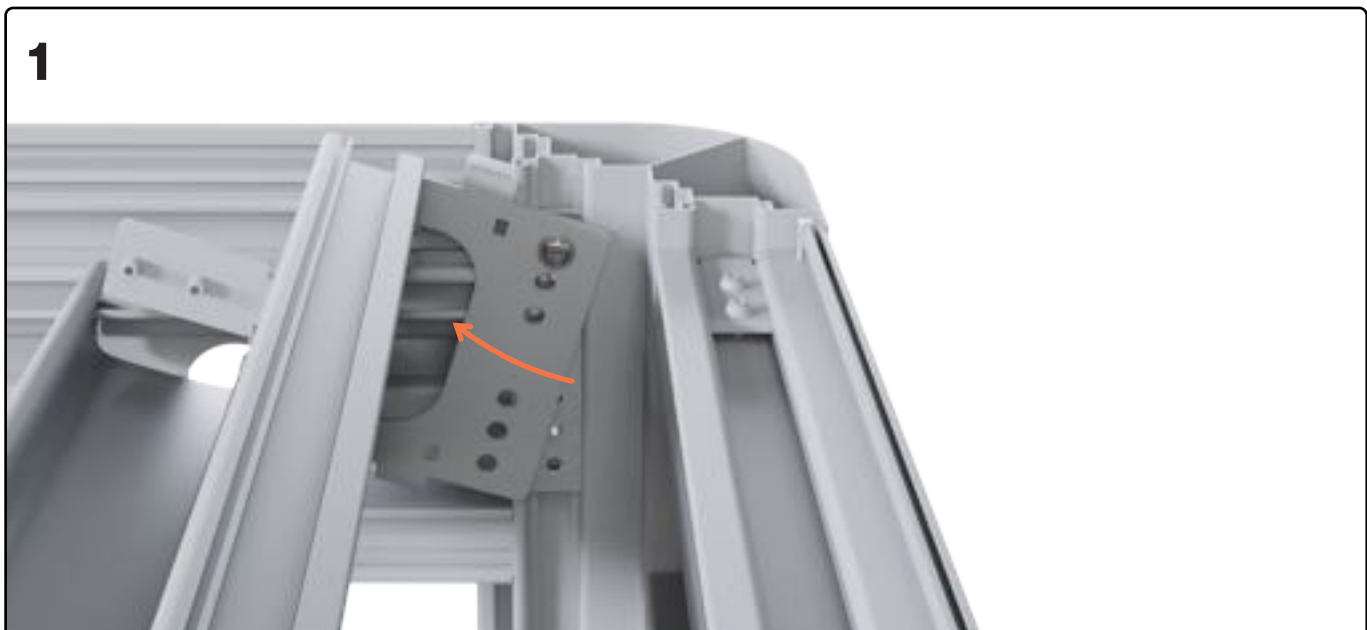


D3
Dichtung
Kopfprofil
Zuschnitt

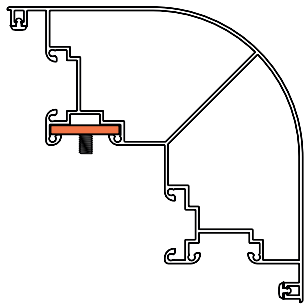
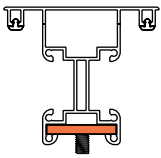
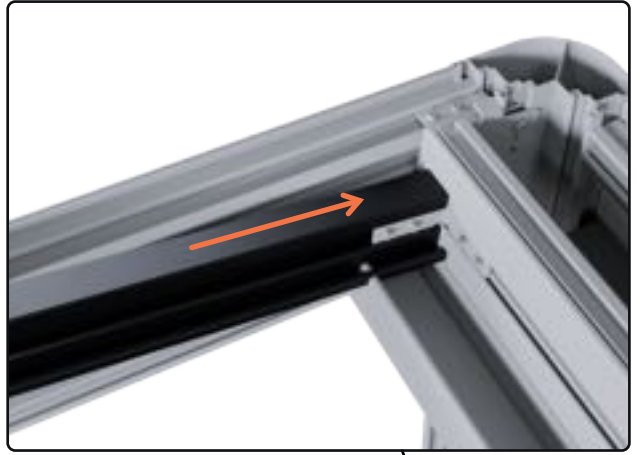
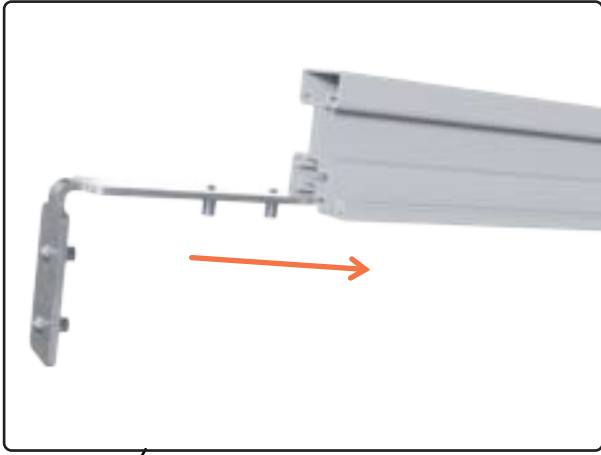


PD05 - Winkelverbinder Pfette

 <p>A10 Sparren außen</p>	 2.1	 2.2	 3.2	 4.1	 4.2	 4.3	 4.4	 5.2	 5.4
	2x	2x	2x	4x	2x	4x	4x	2x	4x
 <p>A11 Sparren</p>	0x	1x	2x	0x	3x	4x	6x	4x	8x
	0x	1x	2x	0x	3x	4x	6x	4x	8x
 <p>S7 Winkelverbinder Sparren 4mm</p>	2x	3x	4x	4x	5x	8x	10x	6x	12x
	2x	3x	4x	4x	5x	8x	10x	6x	12x

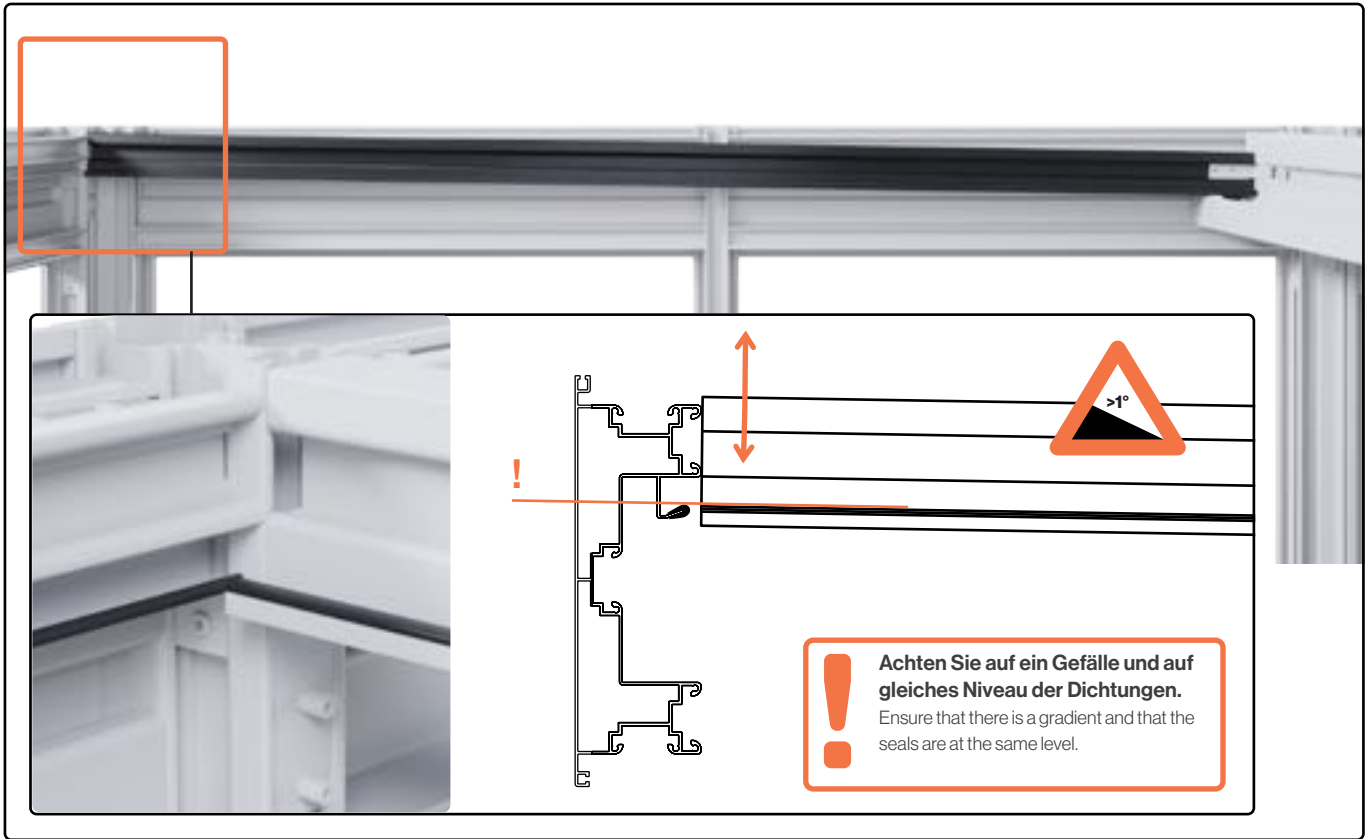


2



wiederholen
repeat





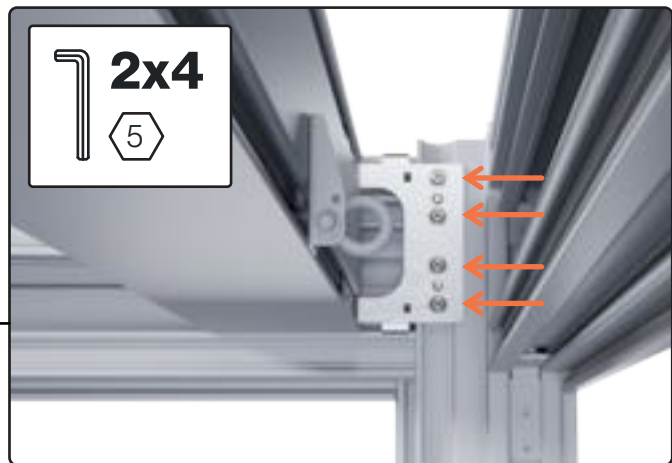
PD06 - Pfettenkonsole anschrauben

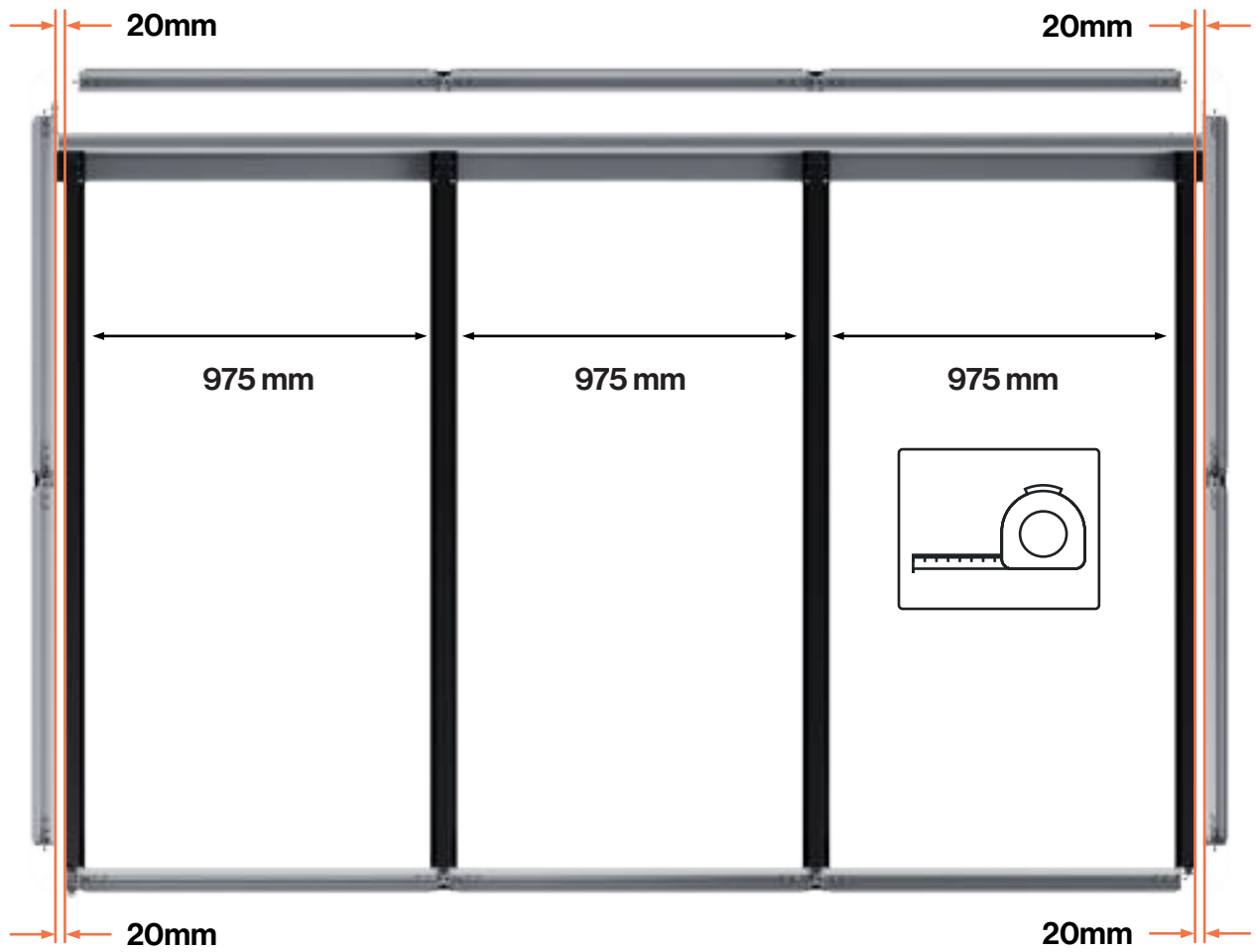


BFS M8x20

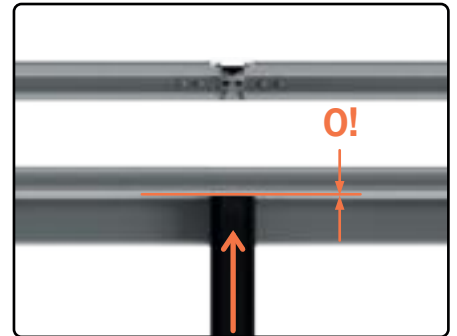
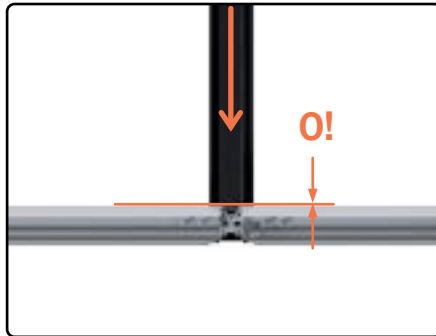
Breitflanschschraube

6x

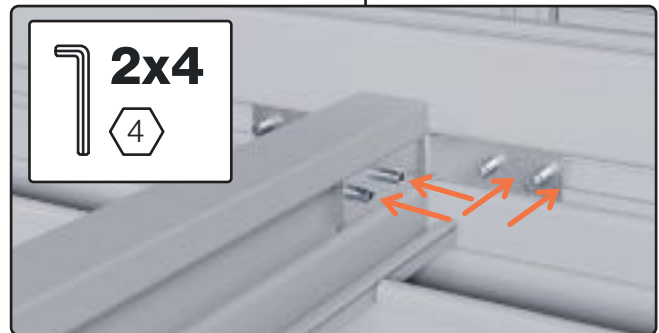




! Bei den äußeren Sparren auf Parallelität zur Außenwand achten.
Ensure that the outer rafters are parallel to the outer wall.



PD08 - Anschrauben Dachsparren



PD09 - Montage Dichtungen

2.1

2.2

3.2

4.2

5.2

4.1

4.3

4.4

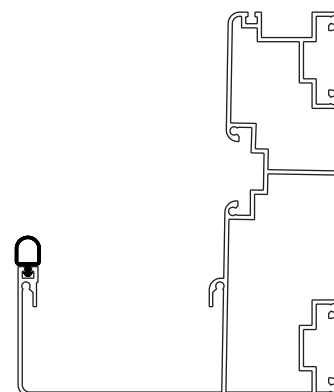
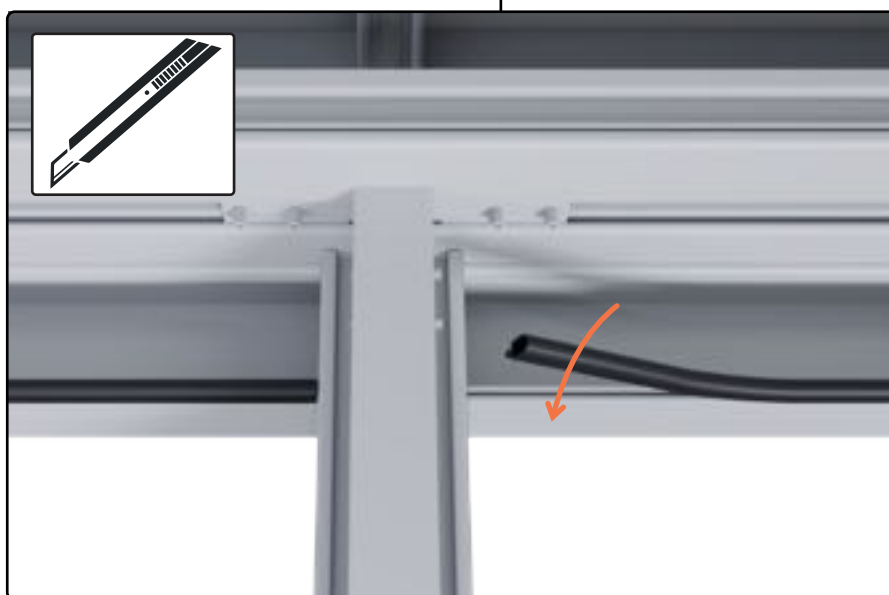
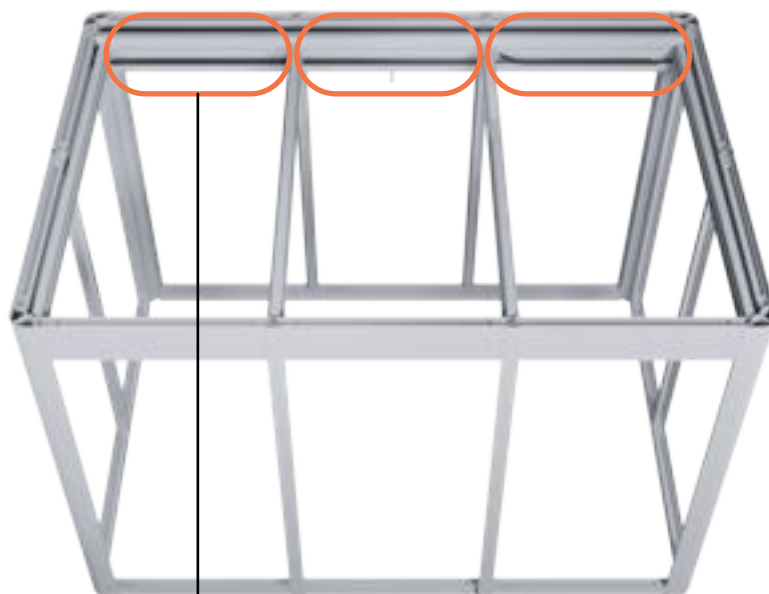
5.4





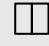

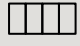

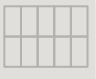

D1

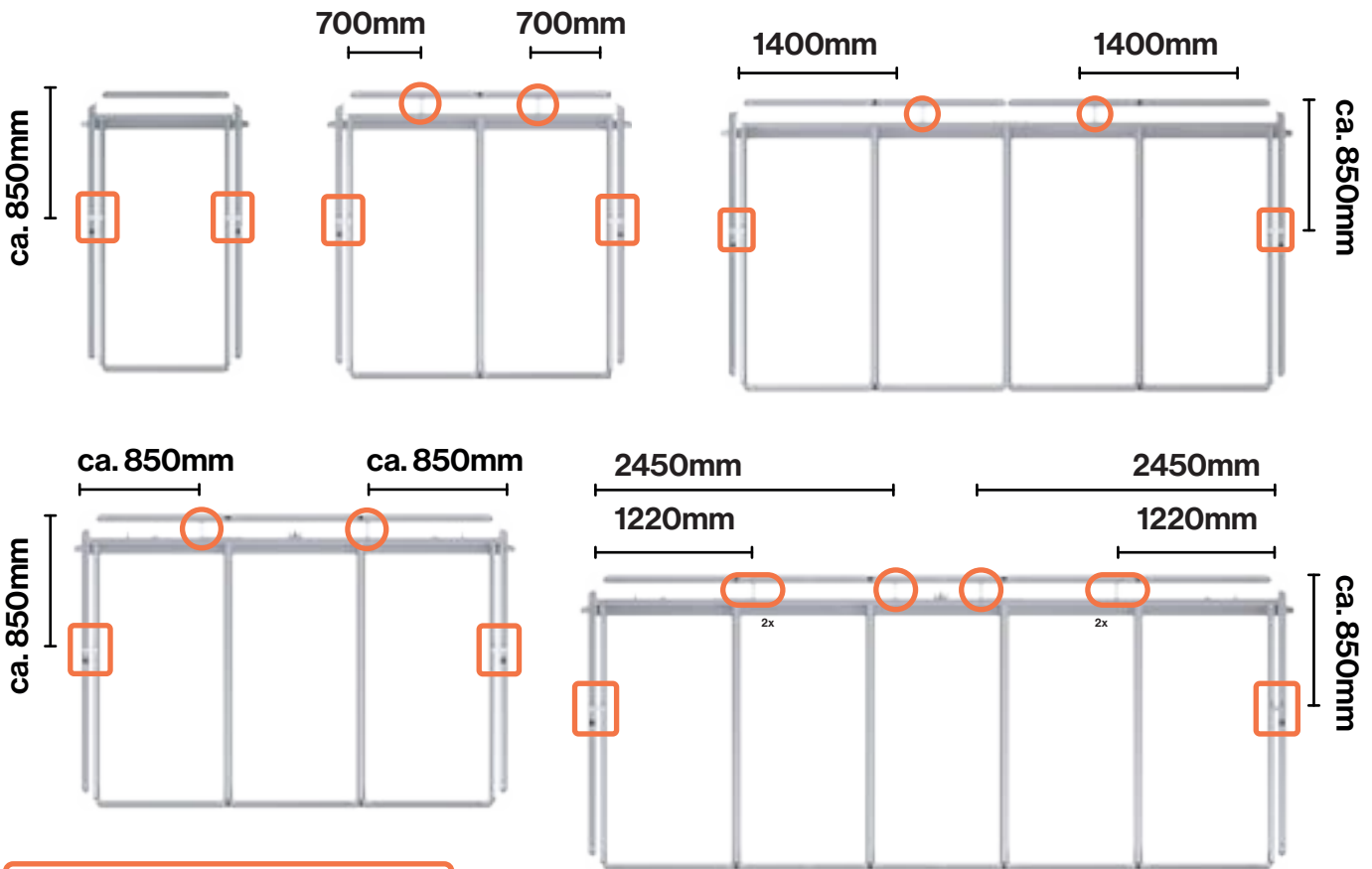
Schlauchdichtung

1000 mm

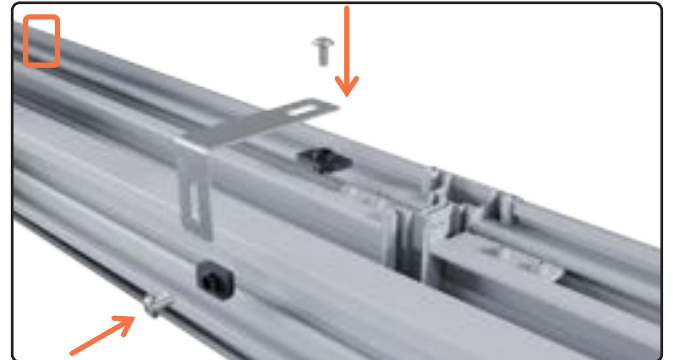
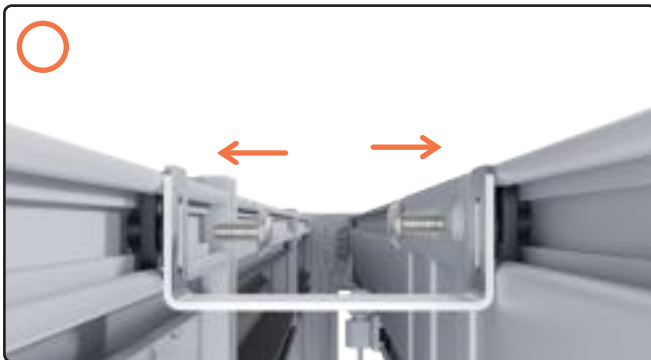
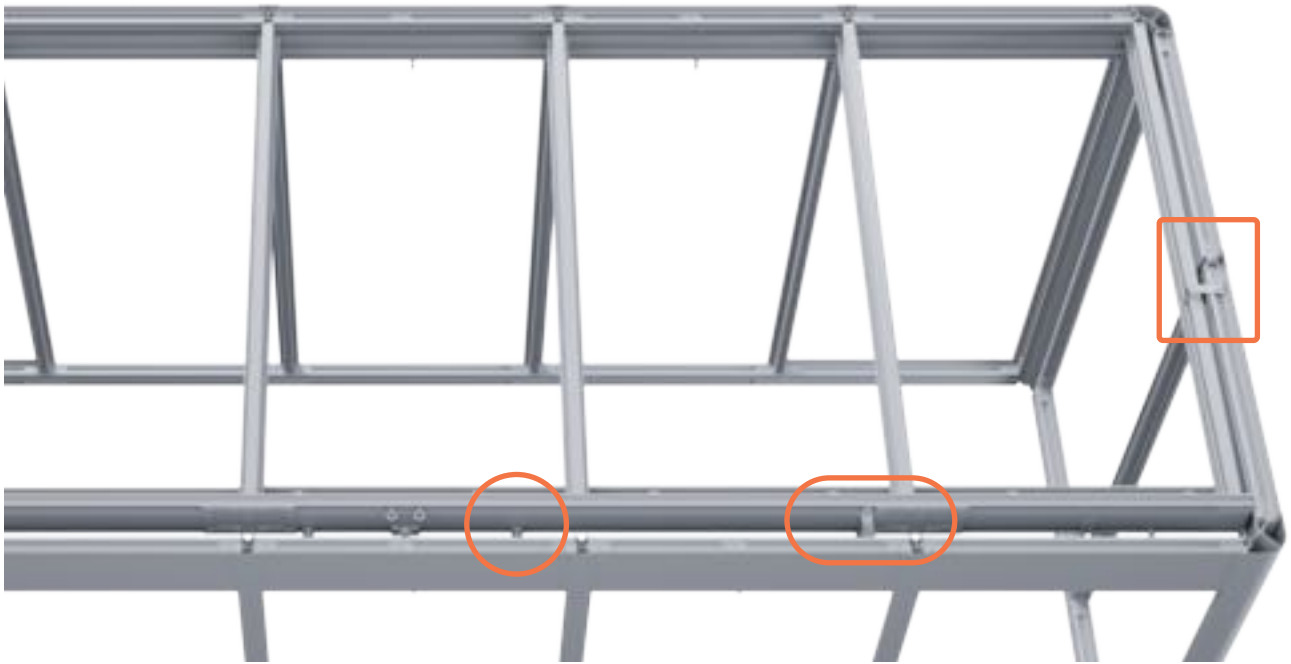


PD10 - Versteifungswinkel

 <p>S11 Versteifungswinkel Sparren</p>									
	2.1	2.2	3.2	4.1	4.2	4.3	4.4	5.2	5.4
	2x	2x	2x	0x	2x	4x	4x	2x	4x
 <p>S12 Versteifungswinkel Pfette PD</p>	0x	2x	2x	0x	2x	4x	4x	3x	6x
	0x	2x	2x	0x	2x	4x	4x	3x	6x
 <p>K4 Nutstein M8</p>	4x	8x	8x	0x	8x	8x	8x	12x	8x
	4x	8x	8x	0x	8x	8x	8x	12x	8x
 <p>BFS M8x16 Breitflansch Schraube</p>	4x	8x	8x	0x	8x	8x	8x	12x	8x
	4x	8x	8x	0x	8x	8x	8x	12x	8x



! Gemessen wird jeweils von der Außenkante des Hauses.
Measurements are taken from the outer edge of the house.



Die weiteren Montageschritte finden Sie ab Seite 102.

The further assembly steps can be found from page 102 onwards.

Montage Y-Dach

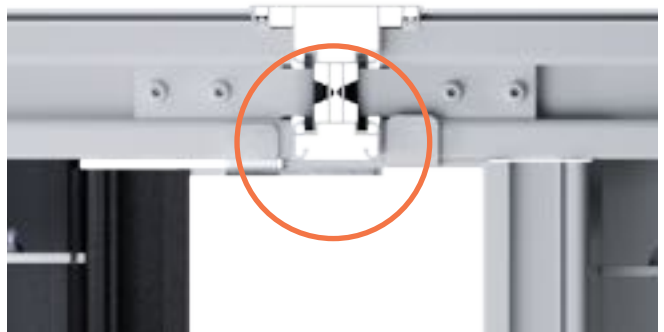
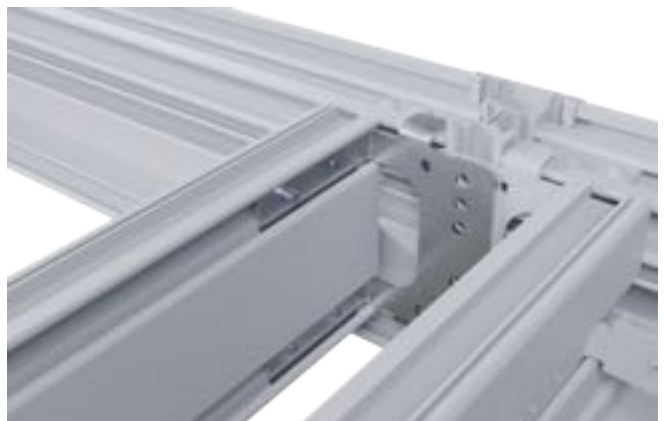
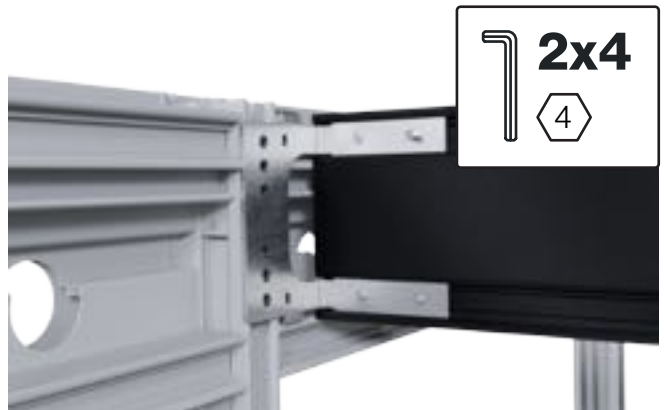
Assembly Y-roof

Y01 - Montage Pfetten

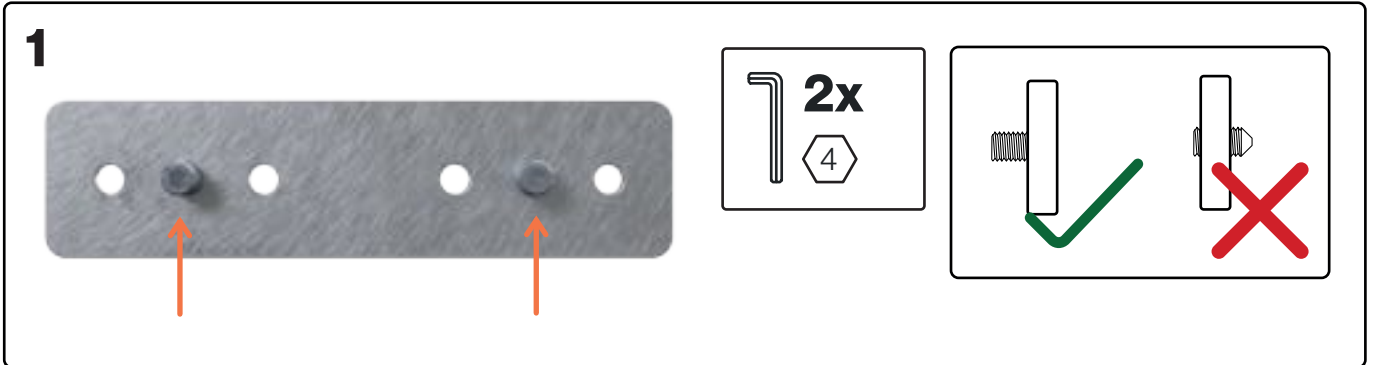
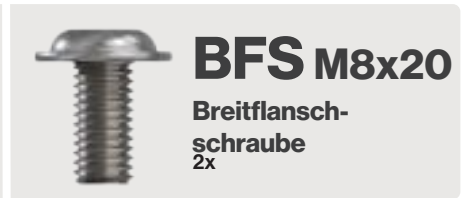
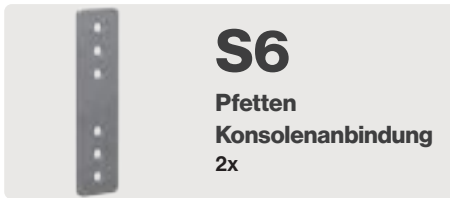


Die Pfettenkonsole liegt am Kopfprofil links und rechts auf.

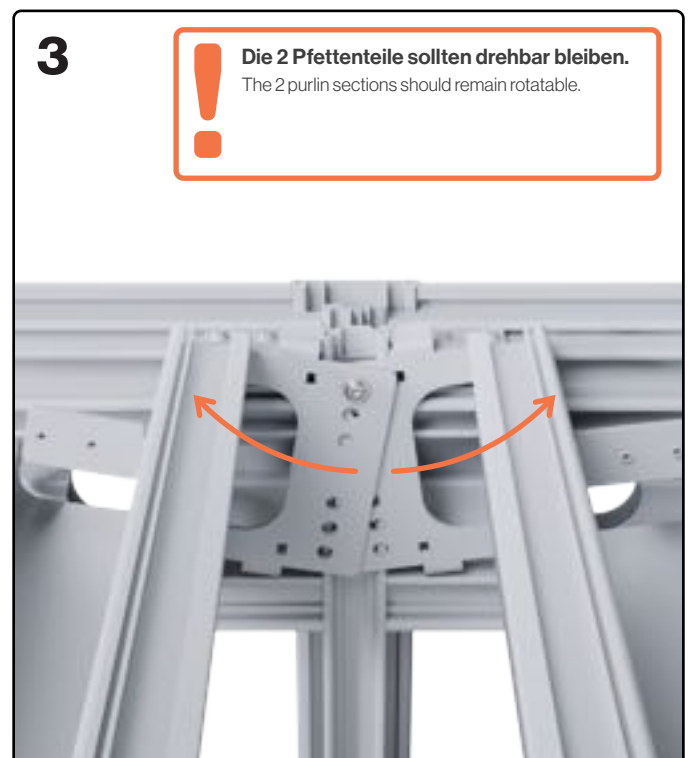
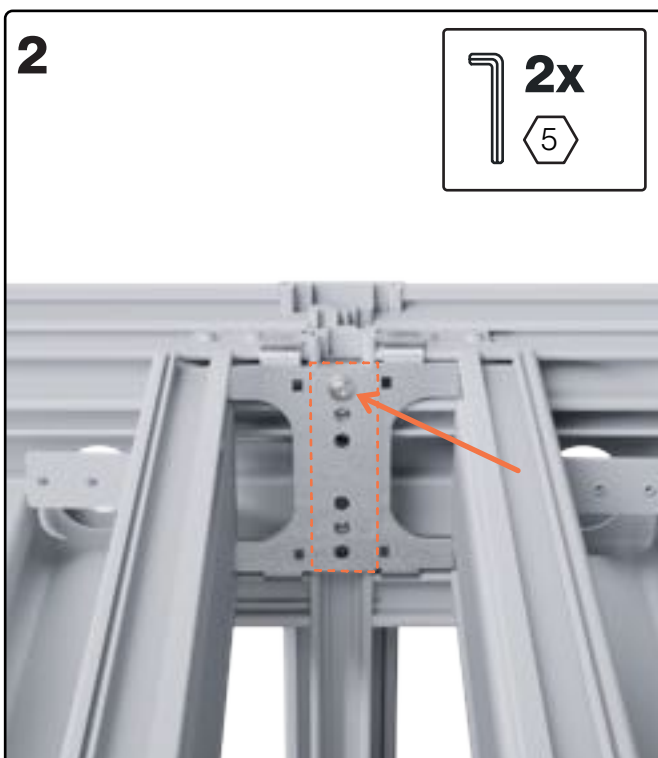
The purlin bracket rests on the head profile on the left and right.



Y02 - Vorbereitung Pfetten Konsolenanbindung

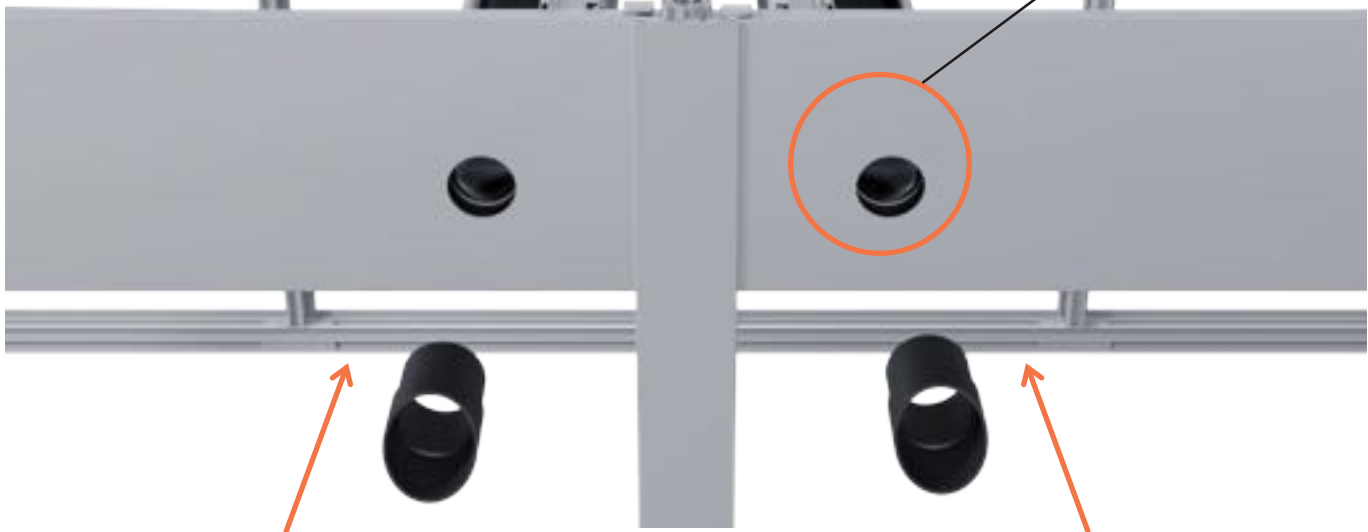
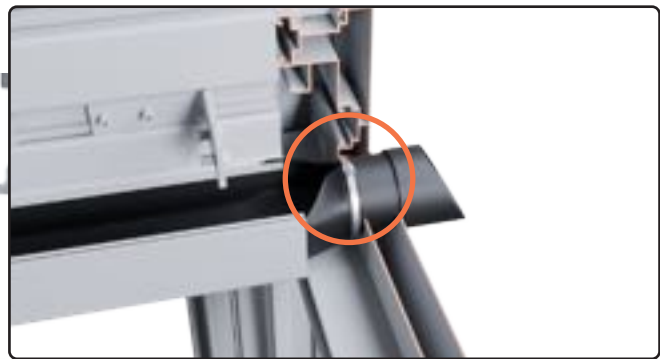
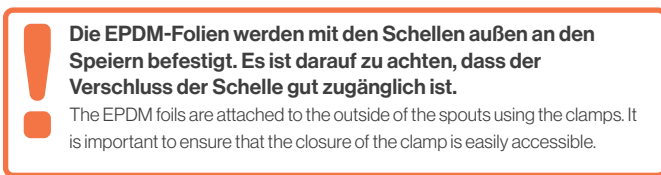


Y03 - Befestigung Pfetten



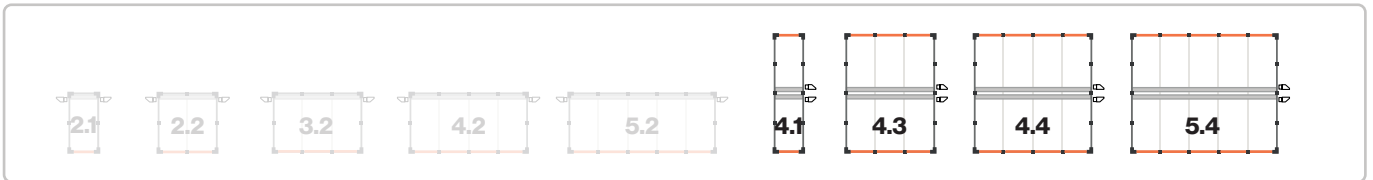



Y04 - Speier Montage

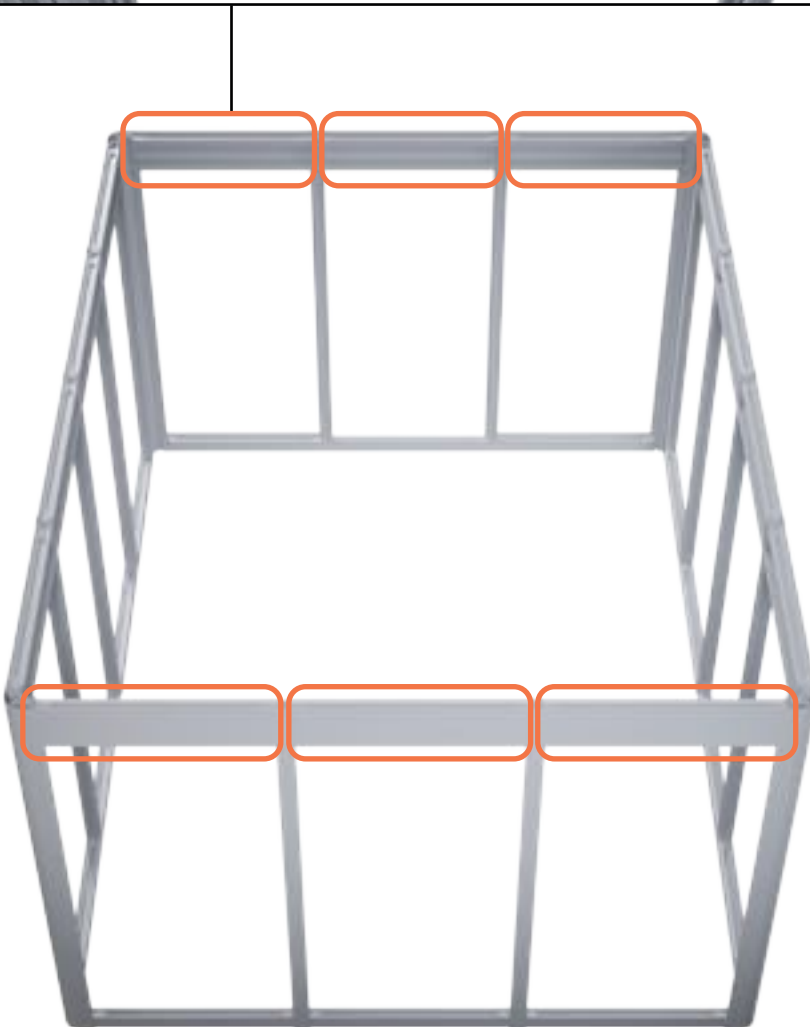


Wenn ein Regenfallrohr konfiguriert wurde finden Sie die Montageanleitung dazu auf Seite 78.
If a rainwater downpipe has been configured, you will find the installation instructions on page 78.

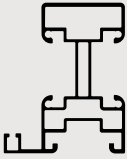



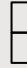

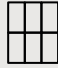


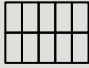
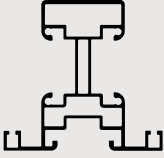

Y05 - Dichtung Kopfprofil

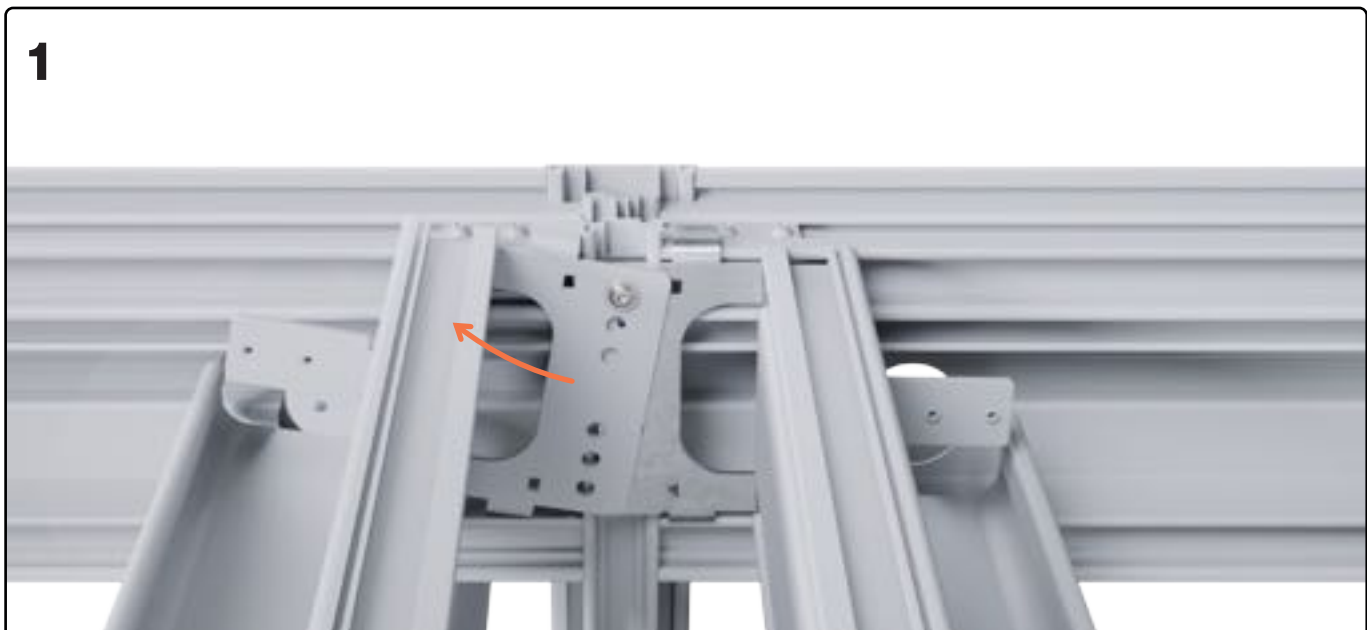
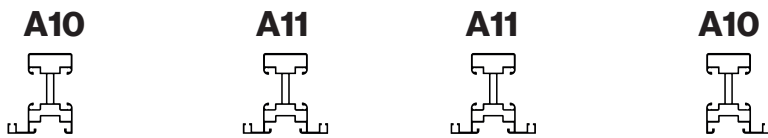


 **D3**
Dichtung
Kopfprofil
Zuschnitt

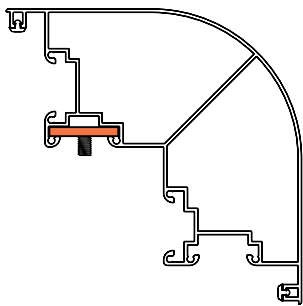
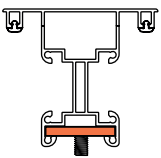
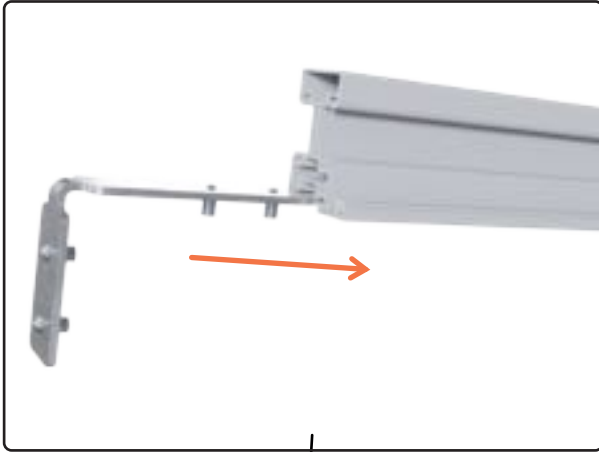


Y06 - Winkelverbinder Sparren

 <p>A10 Sparren außen</p>									
	2.1	2.2	3.2	4.1	4.2	4.3	4.4	5.2	5.4
	2x	2x	2x	4x	2x	4x	4x	2x	4x
 <p>A11 Sparren</p>	0x	1x	2x	0x	3x	4x	6x	4x	8x
		0x	1x	2x	0x	3x	4x	6x	4x
 <p>S7 Winkelverbinder Sparren 4mm</p>	2x	3x	4x	4x	5x	8x	10x	6x	12x
		2x	3x	4x	4x	5x	8x	10x	6x

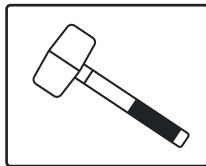


2

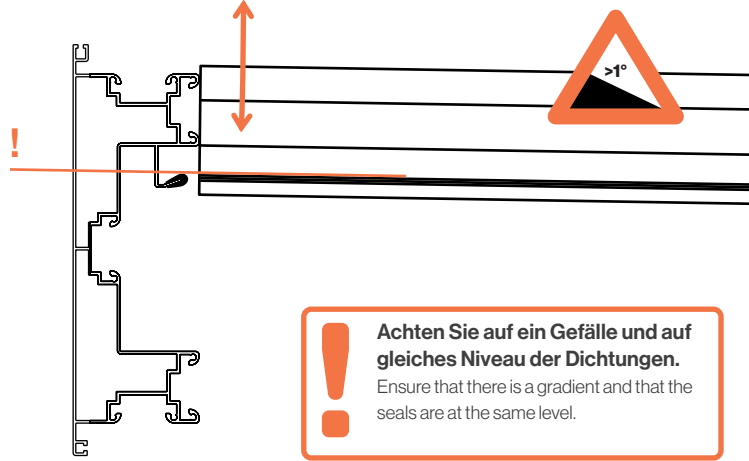


wiederholen
repeat

3



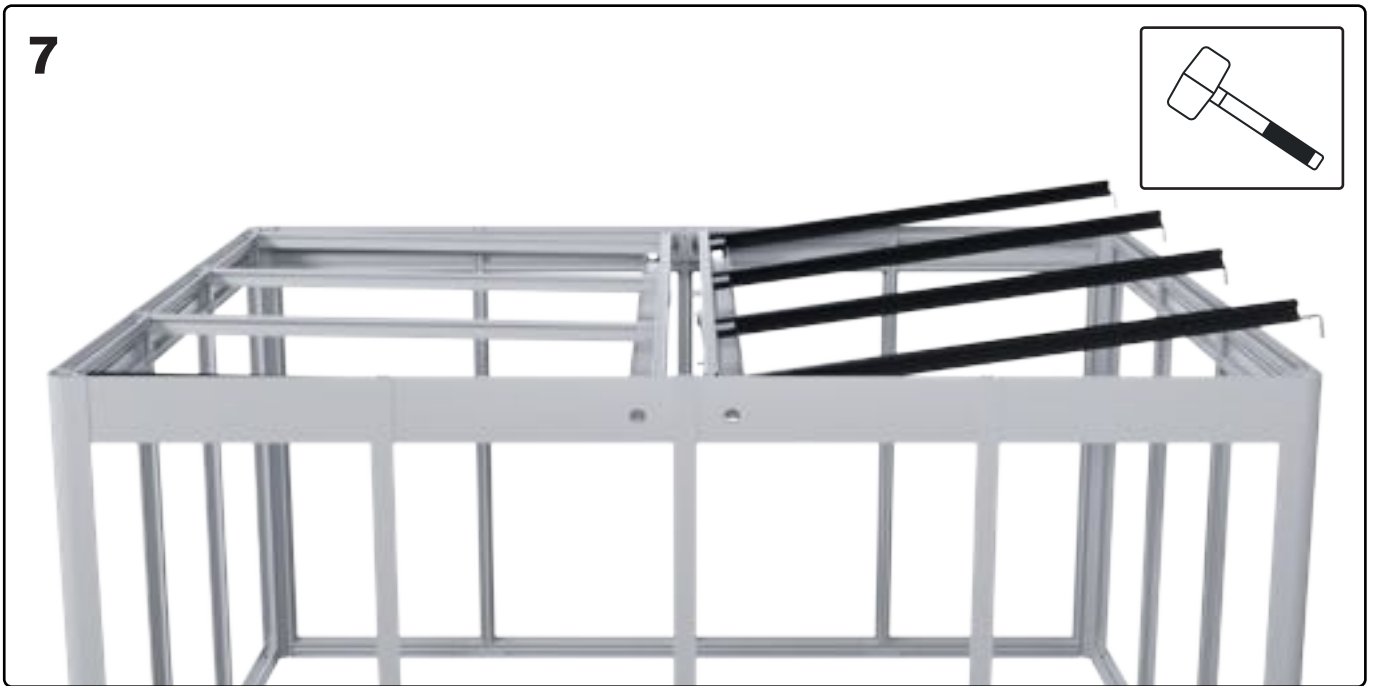
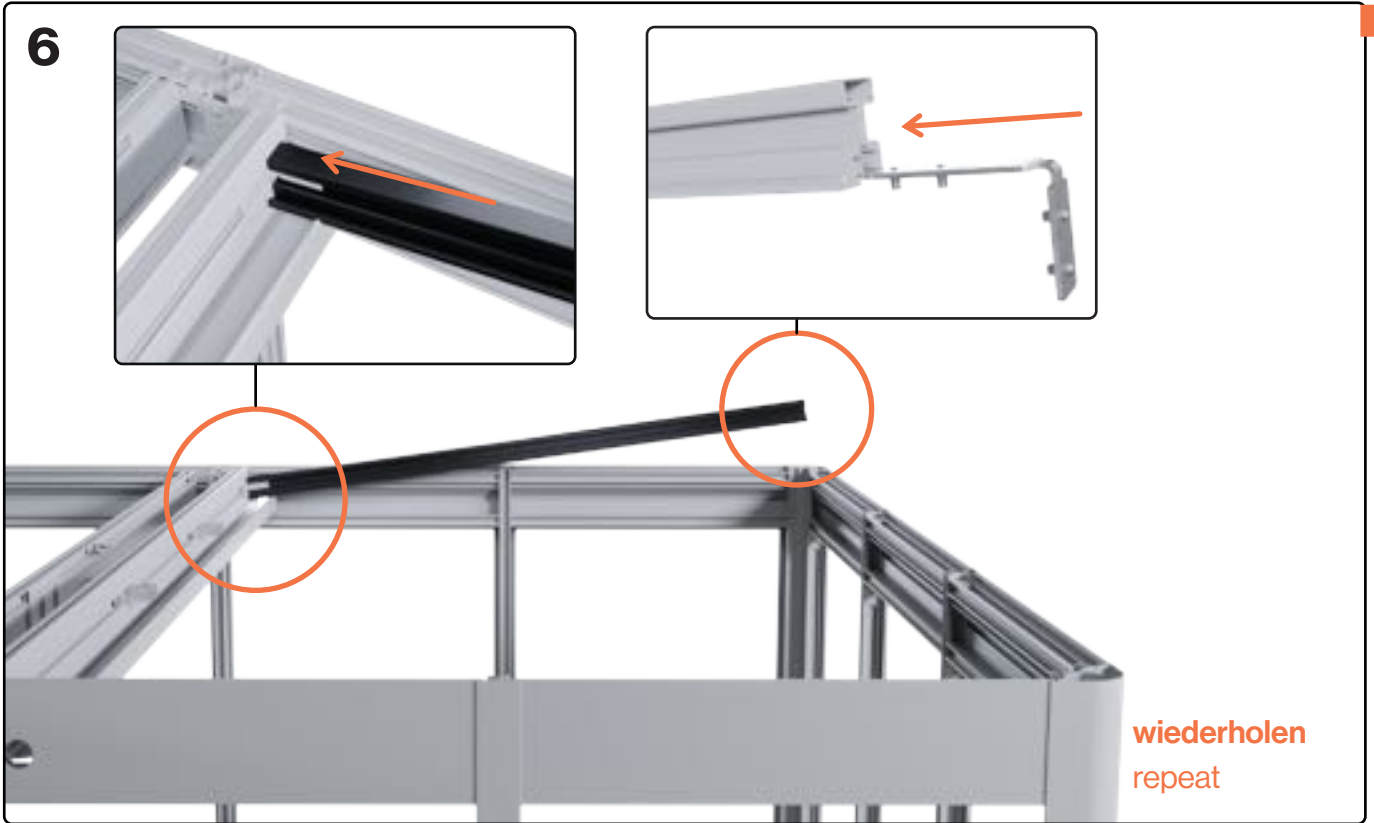
4



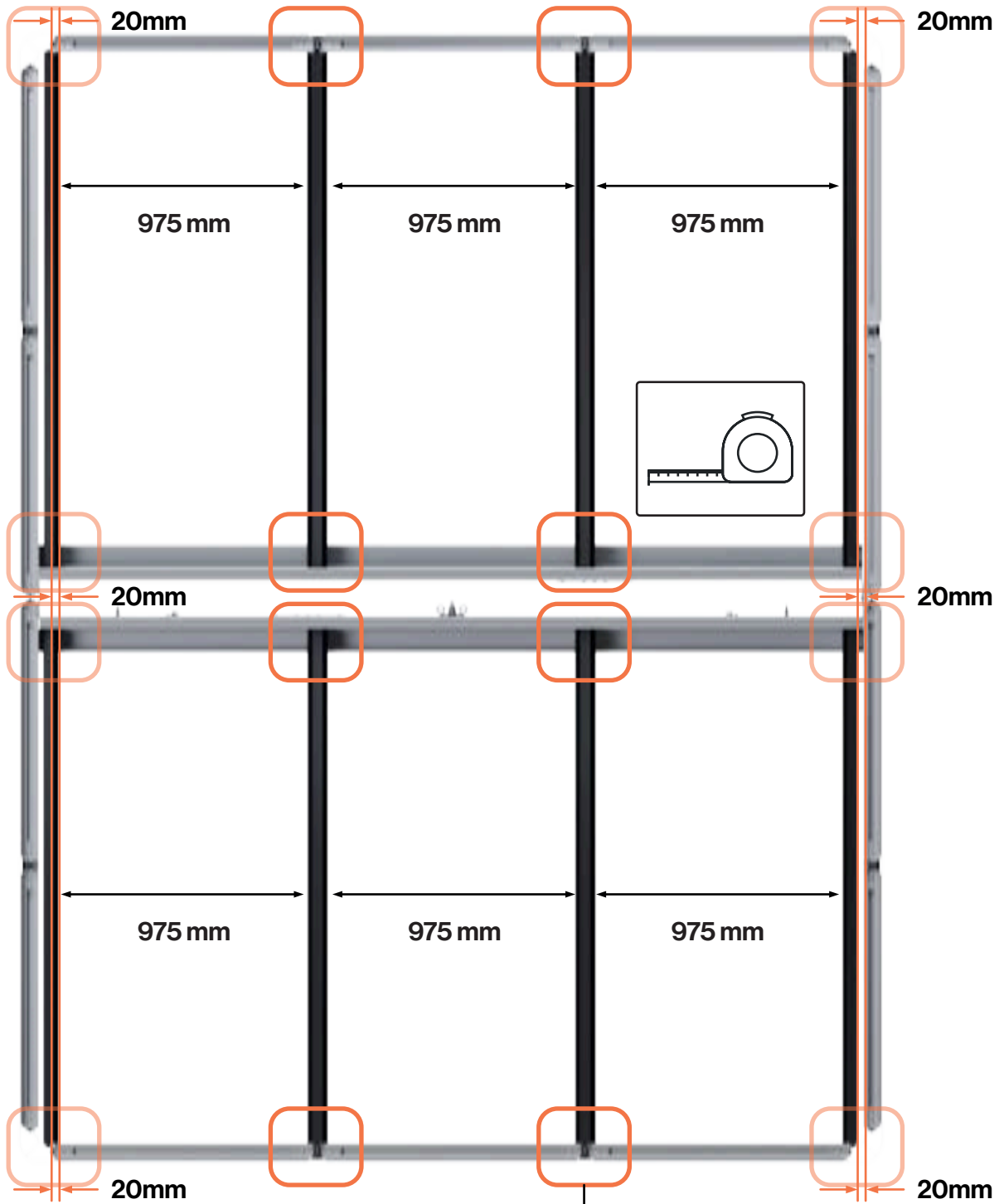
! Achten Sie auf ein Gefälle und auf gleiches Niveau der Dichtungen.
Ensure that there is a gradient and that the seals are at the same level.

5



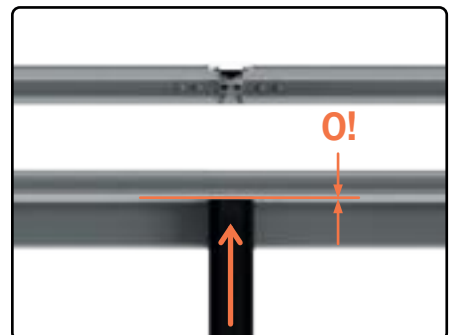
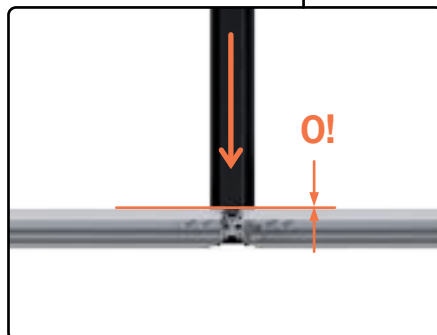


Y07 - Sparren einrichten



Bei den äußeren Sparren auf Parallelität zur Außenwand achten.

Ensure that the outer rafters are parallel to the outer wall.



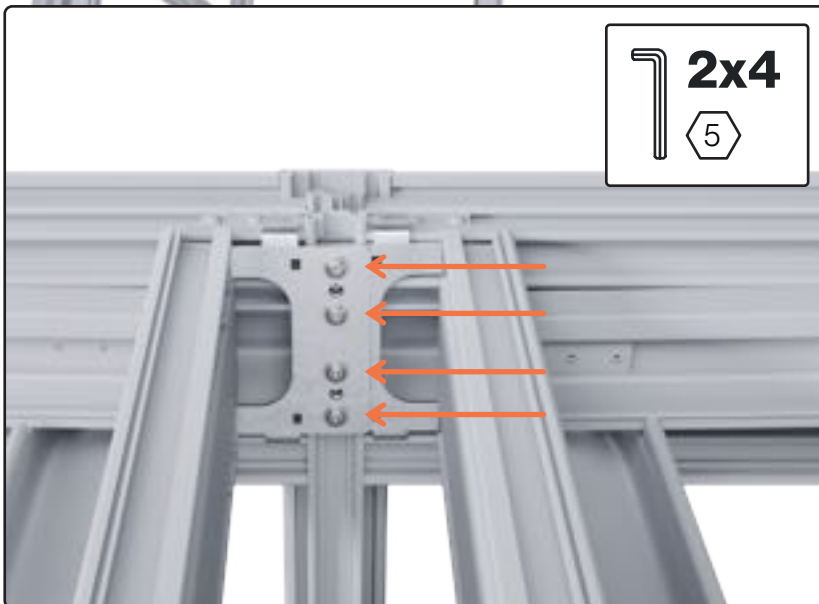
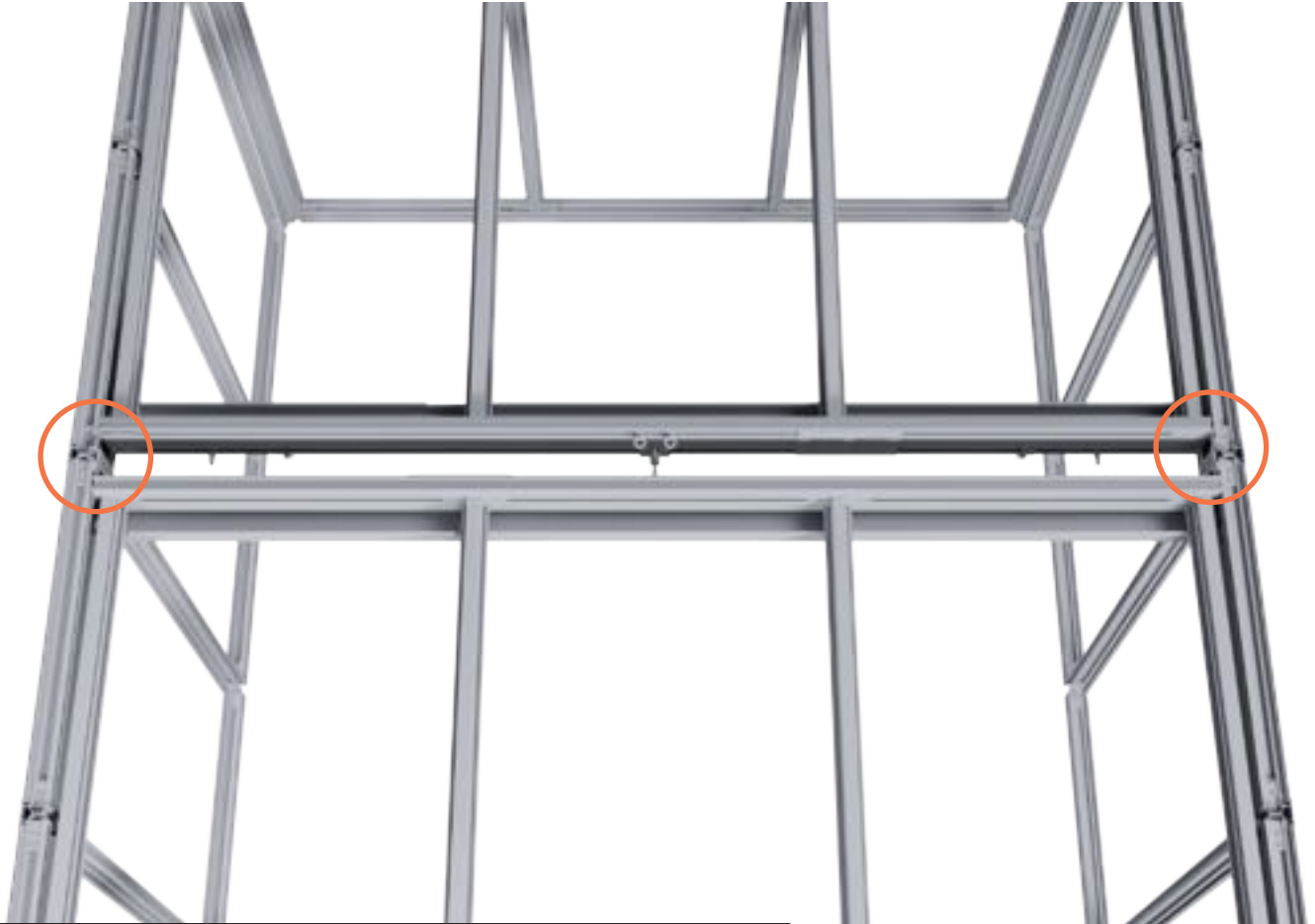
Y08 - Befestigung Pfettenkonsole



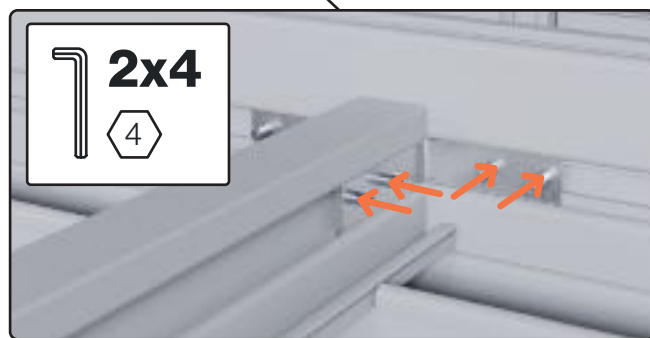
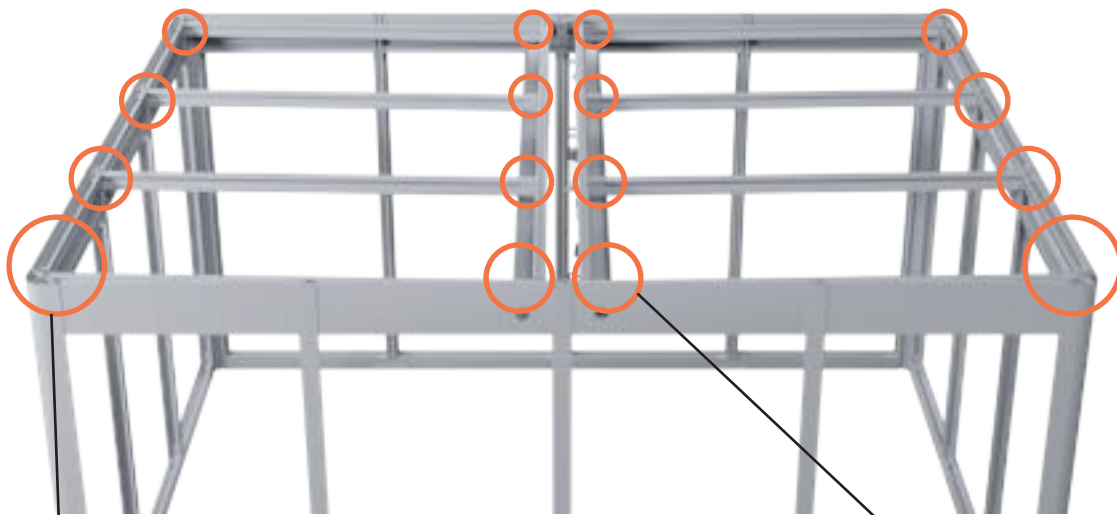
BFS M8x20

Breitflanschschraube


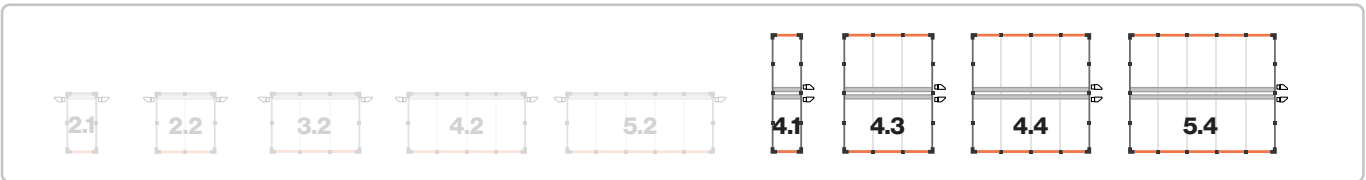
6x



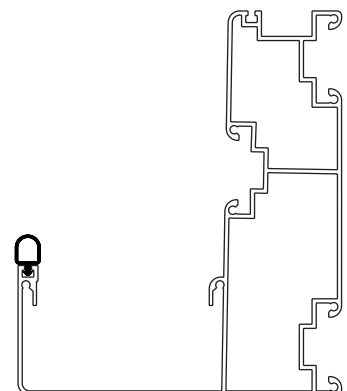
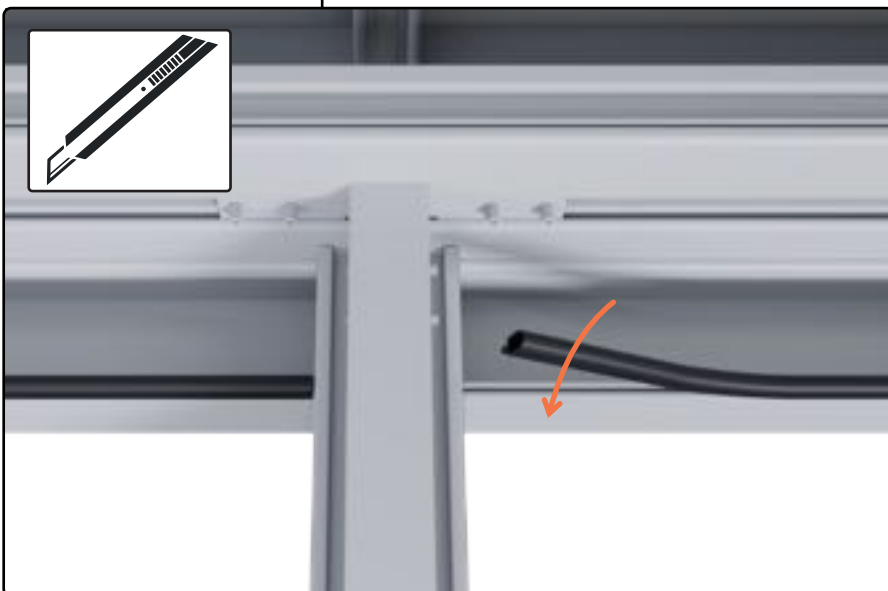
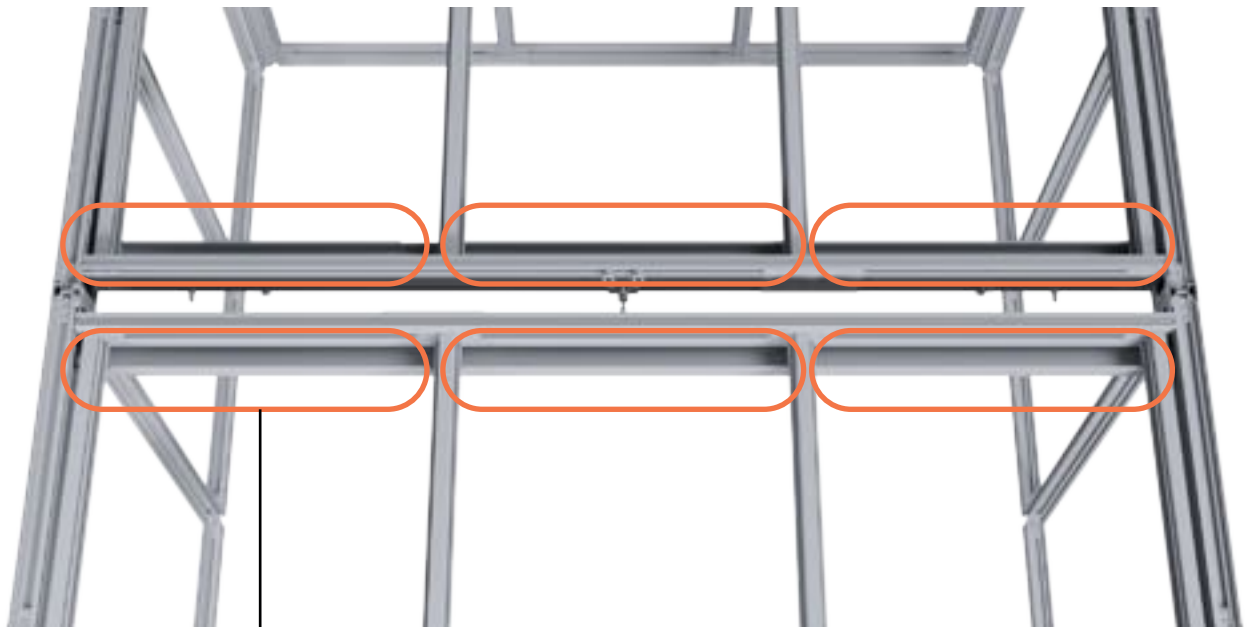
Y09 - Winkelverbinder Sparren



Y10 - Montage Dichtungen

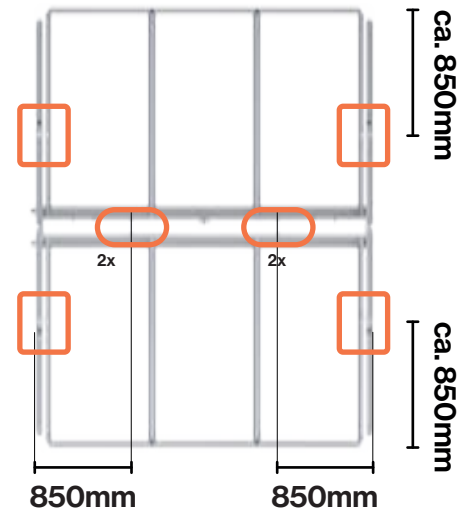
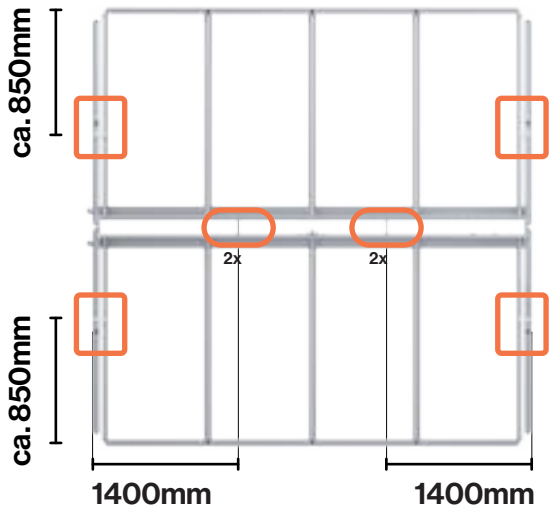
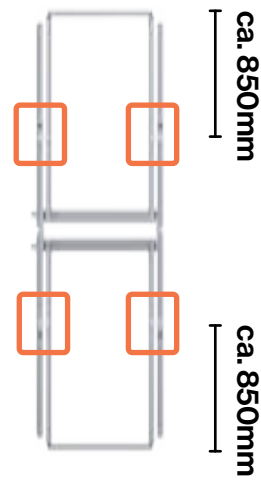
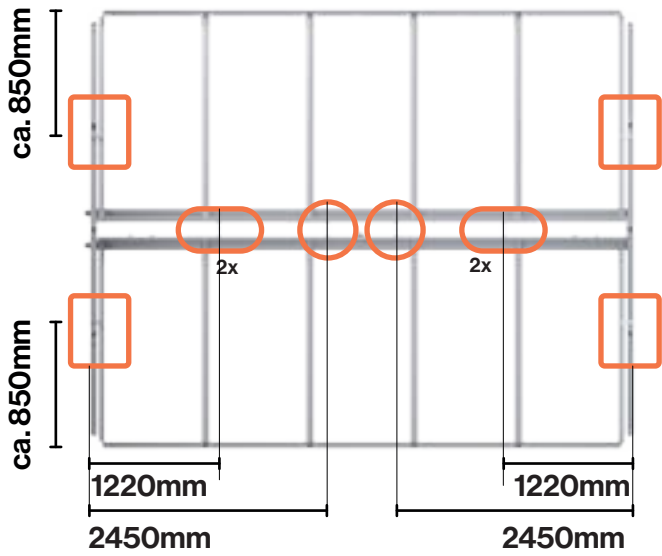


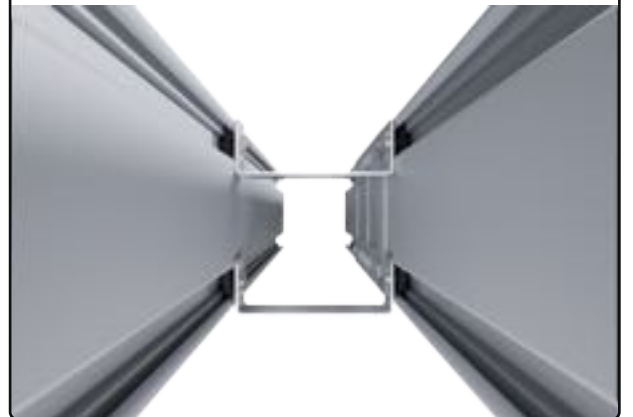
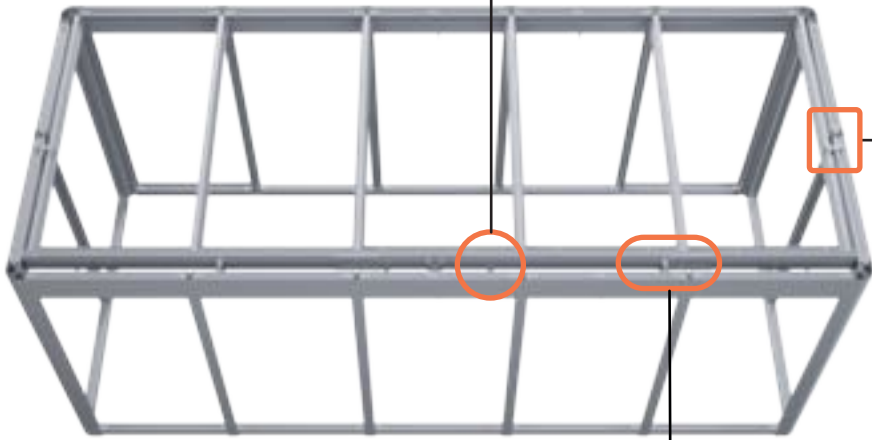
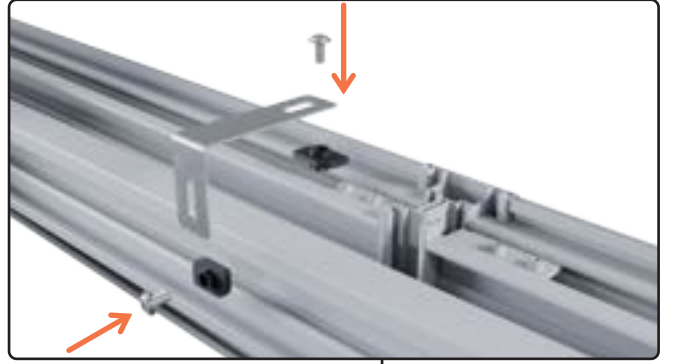
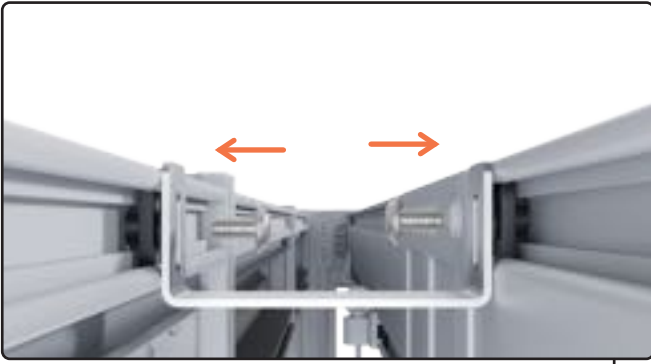
D1
Schlauchdichtung
1000 mm



Y11 - Versteifungswinkel

 <p>S11 Versteifungswinkel Sparren</p>									
	2.1	2.2	3.2	4.1	4.2	4.3	4.4	5.2	5.4
	2x	2x	2x	0x	2x	4x	4x	2x	4x
 <p>S13 Versteifungswinkel Pfette Y</p>	0x	1x	2x	0x	3x	4x	4x	3x	6x
	0x	1x	2x	0x	3x	4x	4x	3x	6x
 <p>K4 Nutstein M8</p>	4x	4x	4x	0x	4x	8x	8x	4x	8x
	4x	4x	4x	0x	4x	8x	8x	4x	8x
 <p>BFS M8x16 Breitflansch Schraube</p>	4x	4x	4x	0x	4x	8x	8x	4x	8x
	4x	4x	4x	0x	4x	8x	8x	4x	8x

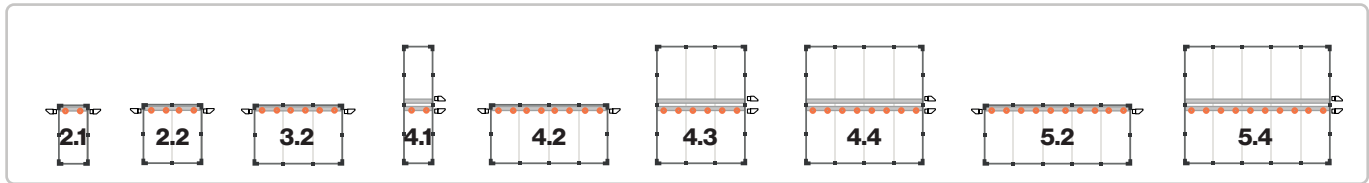






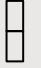



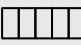

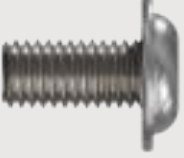


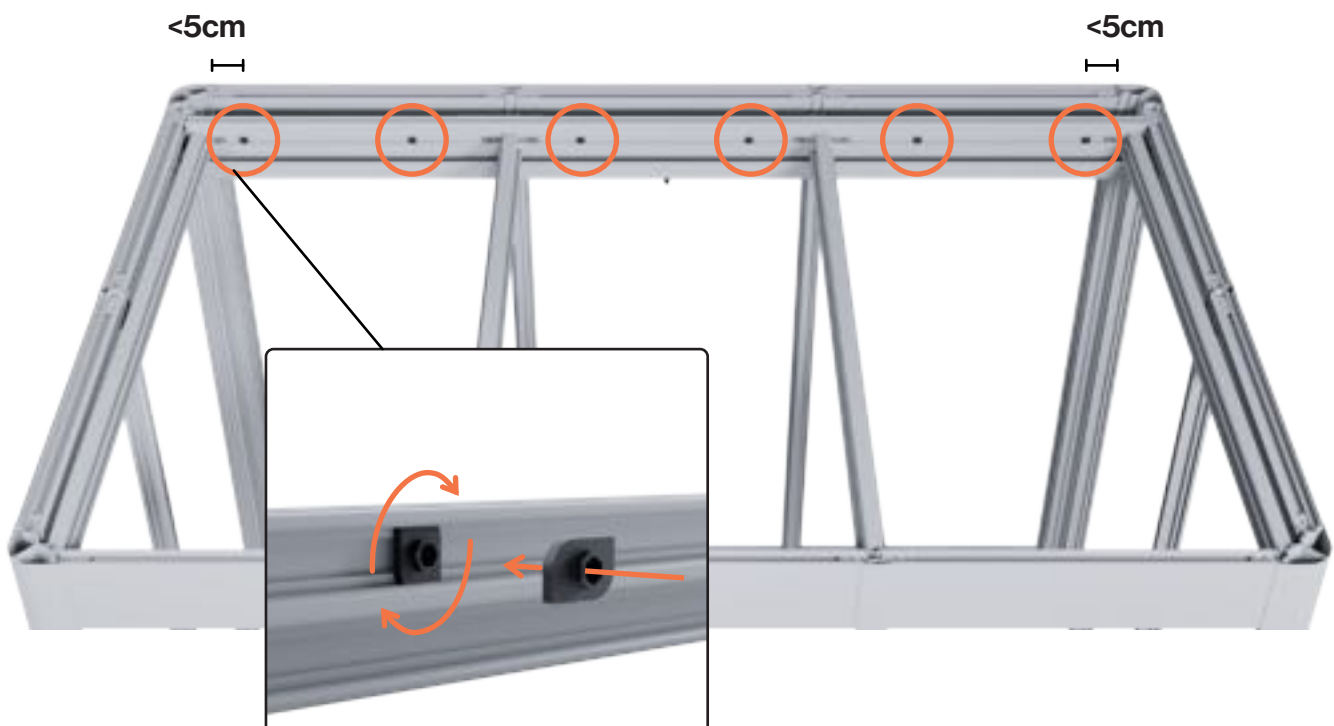
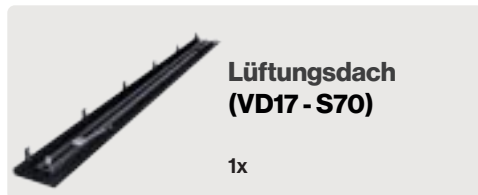
Montage Lüftungsdach

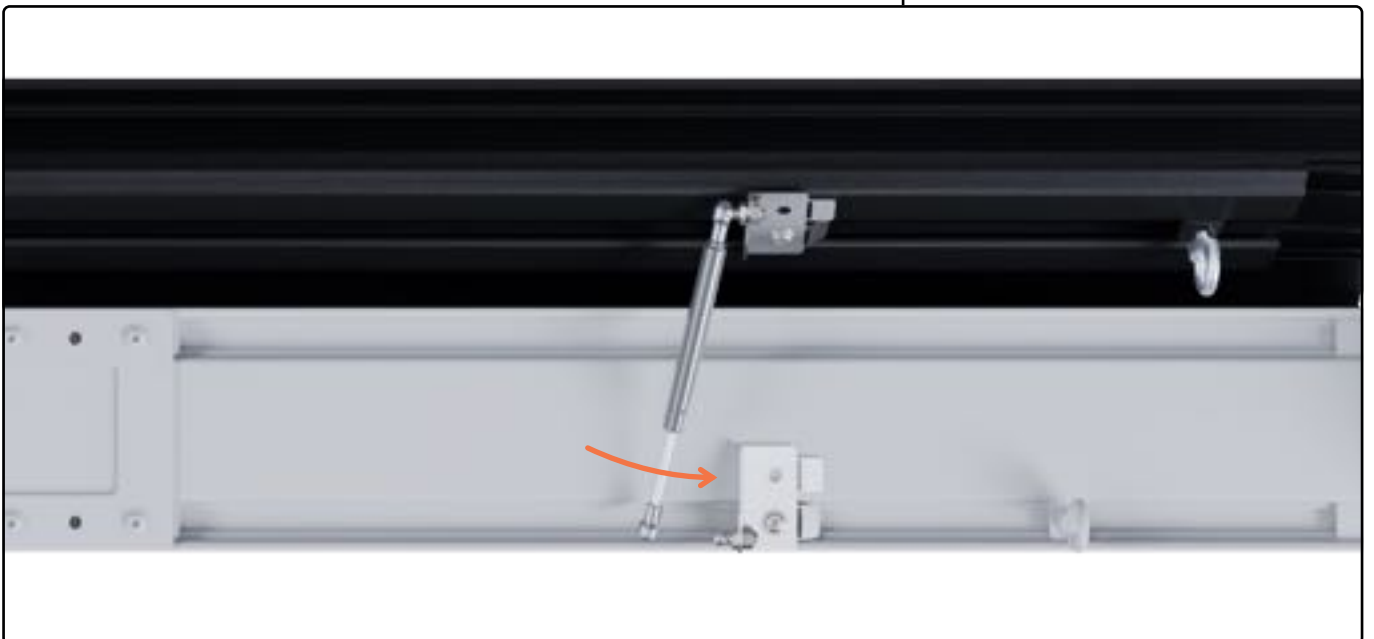
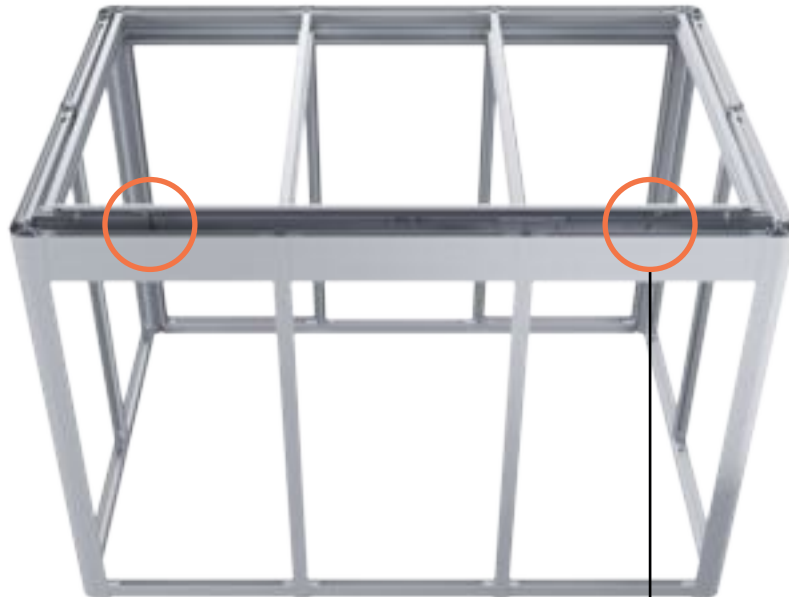
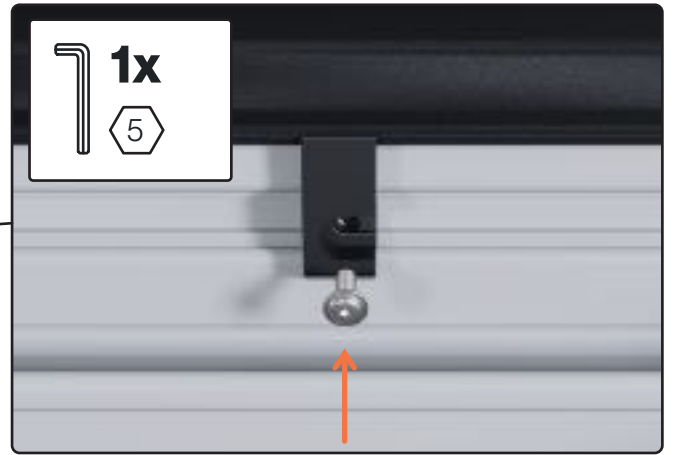
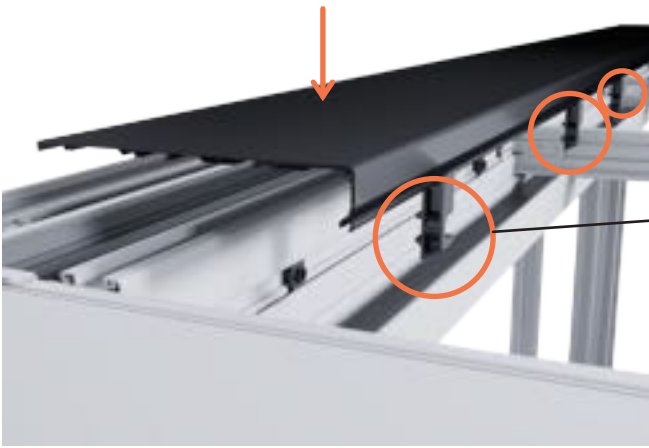
Assembly Ventilation roof

LD01 - Montage Nutsteine




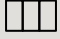


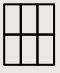
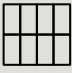
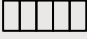
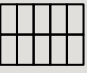


 K4 Nutstein									
	2x	4x	6x	2x	8x	6x	8x	10x	10x
 BFS M8x20 Breitflansch Schraube	2x	4x	6x	2x	8x	6x	8x	10x	10x

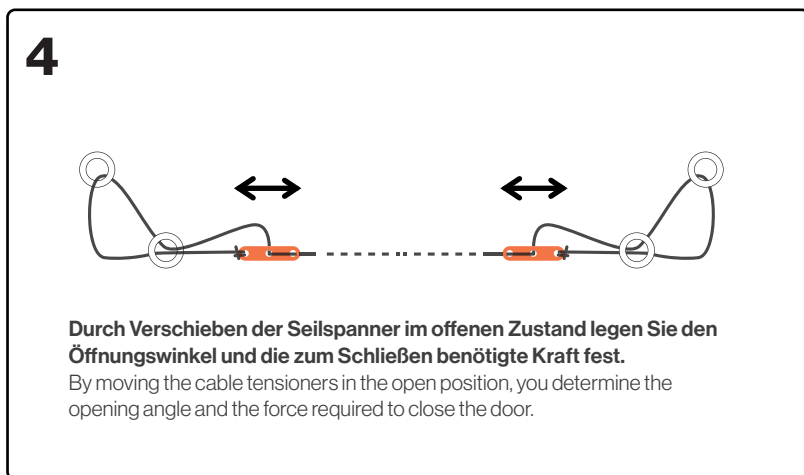
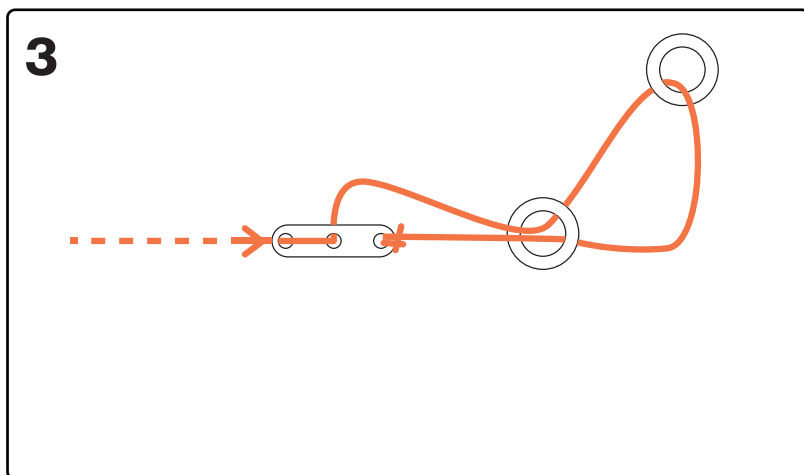
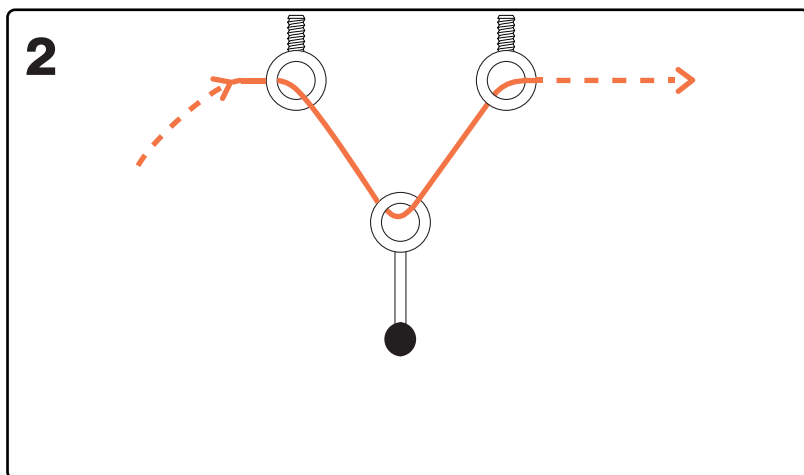
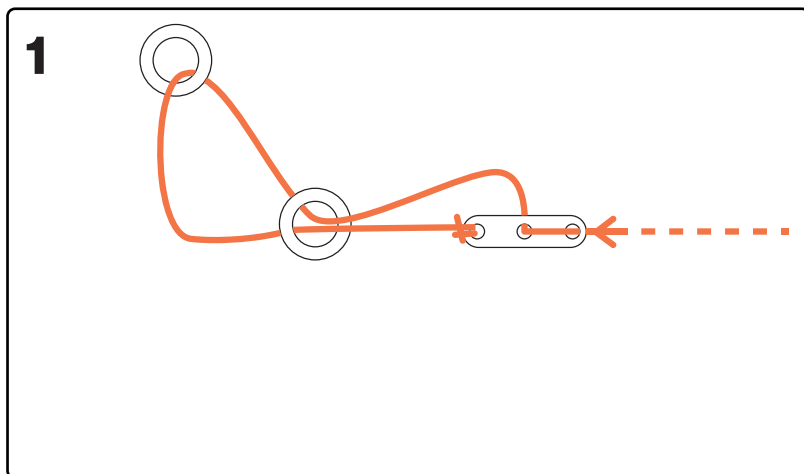




D13 - Seilzug Lüftungsdach

 <p>S Seil</p>									
	2.1	2.2	3.2	4.1	4.2	4.3	4.4	5.2	5.4
	3,5m	3,5m	3,5m	3,5m	6m	3,5m	6m	6m	6m



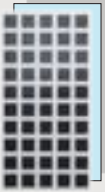












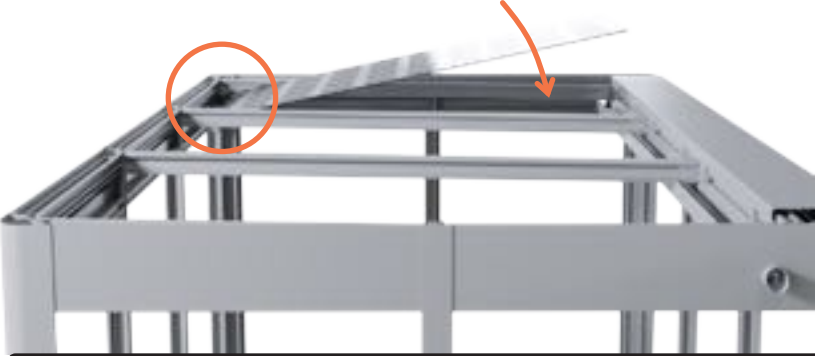


Füllungen

Fillings



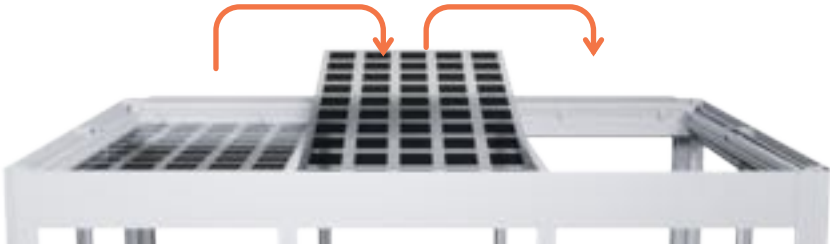
F01 - Dachfüllung

 F Je nach Konfiguration: PV-Module, Acryl, Hohlkammer, ESG Füllungen									
	1x	2x	3x	2x	4x	6x	8x	5x	10x
 K5 Glasklipp	13x	26x	39x	26x	52x	78x	104x	65x	130x

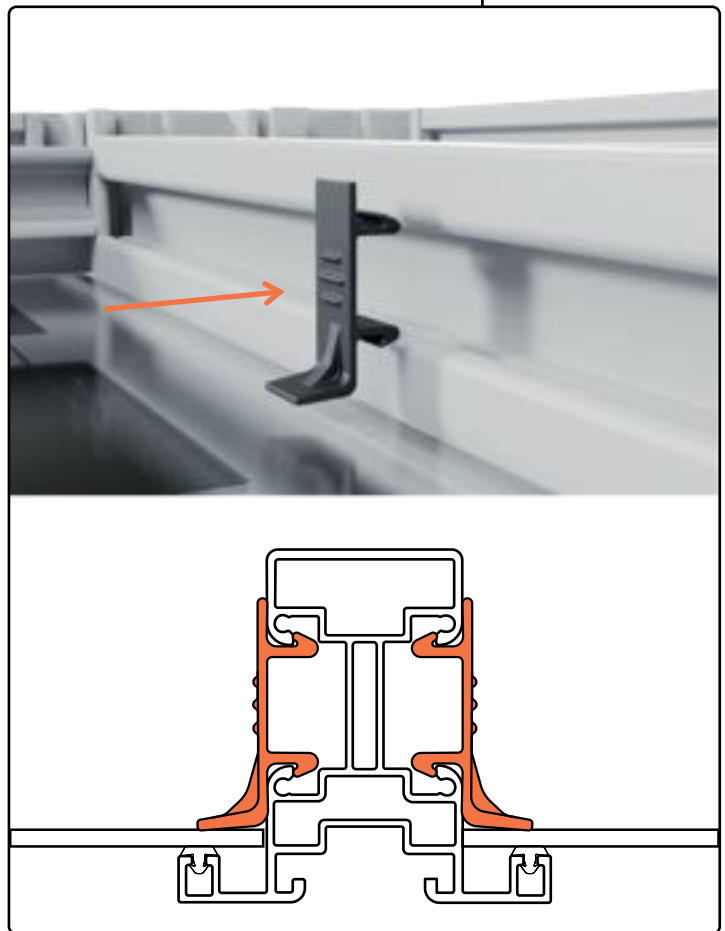
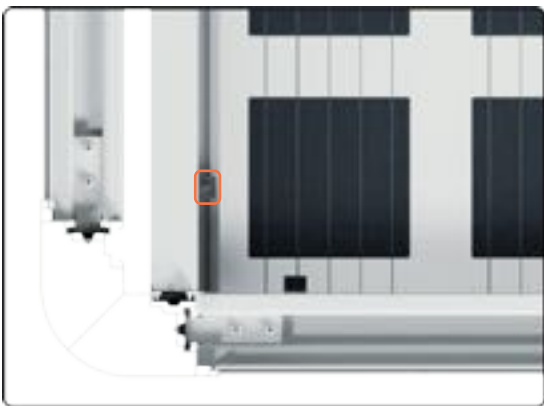
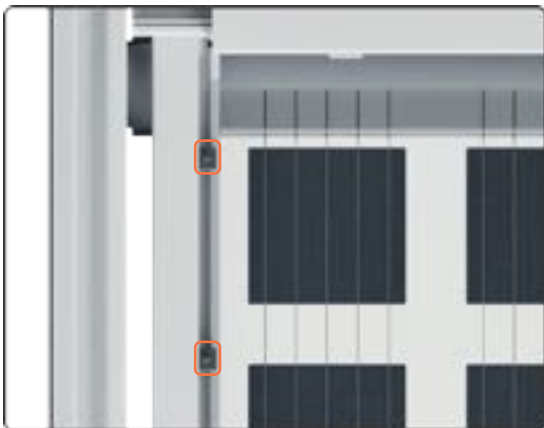
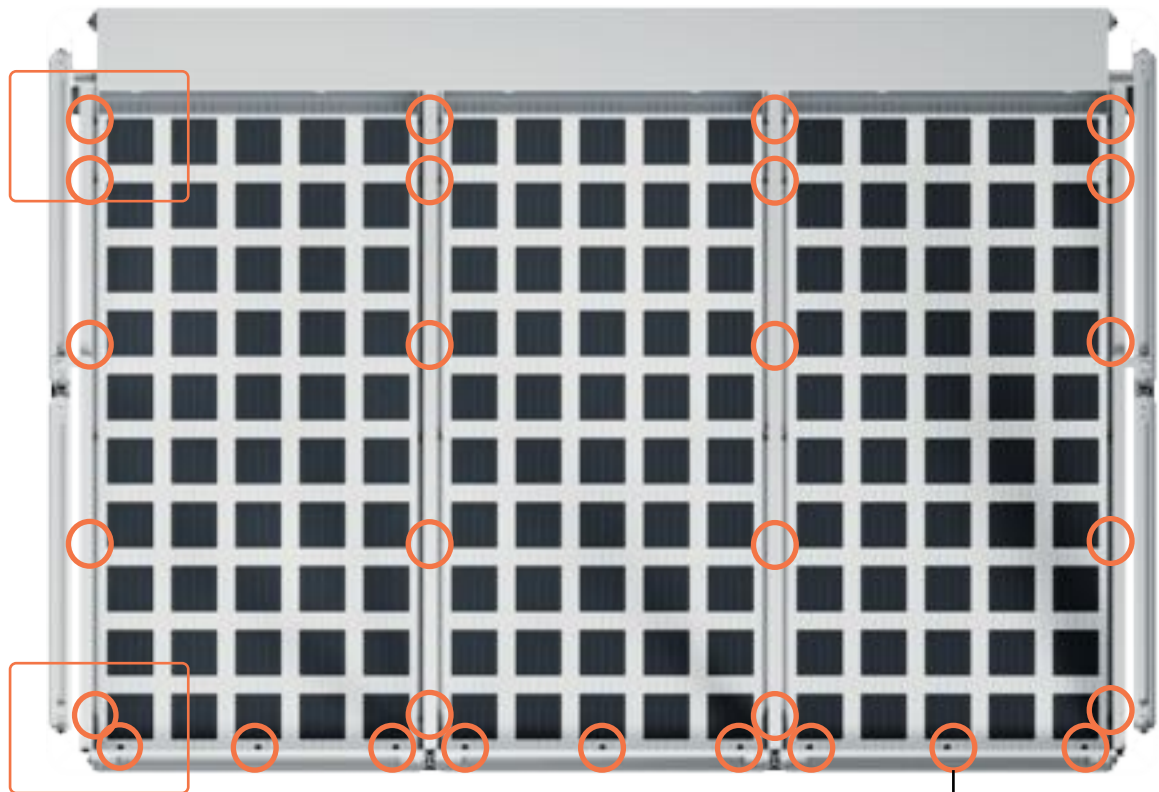





! Bei der Montage sind die Dachfüllungen immer ganz nach vorne gegen das Kopfprofil zu drücken.

During installation, the roof panels must always be pressed all the way forward against the head profile.






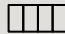

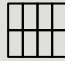
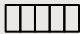
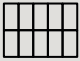



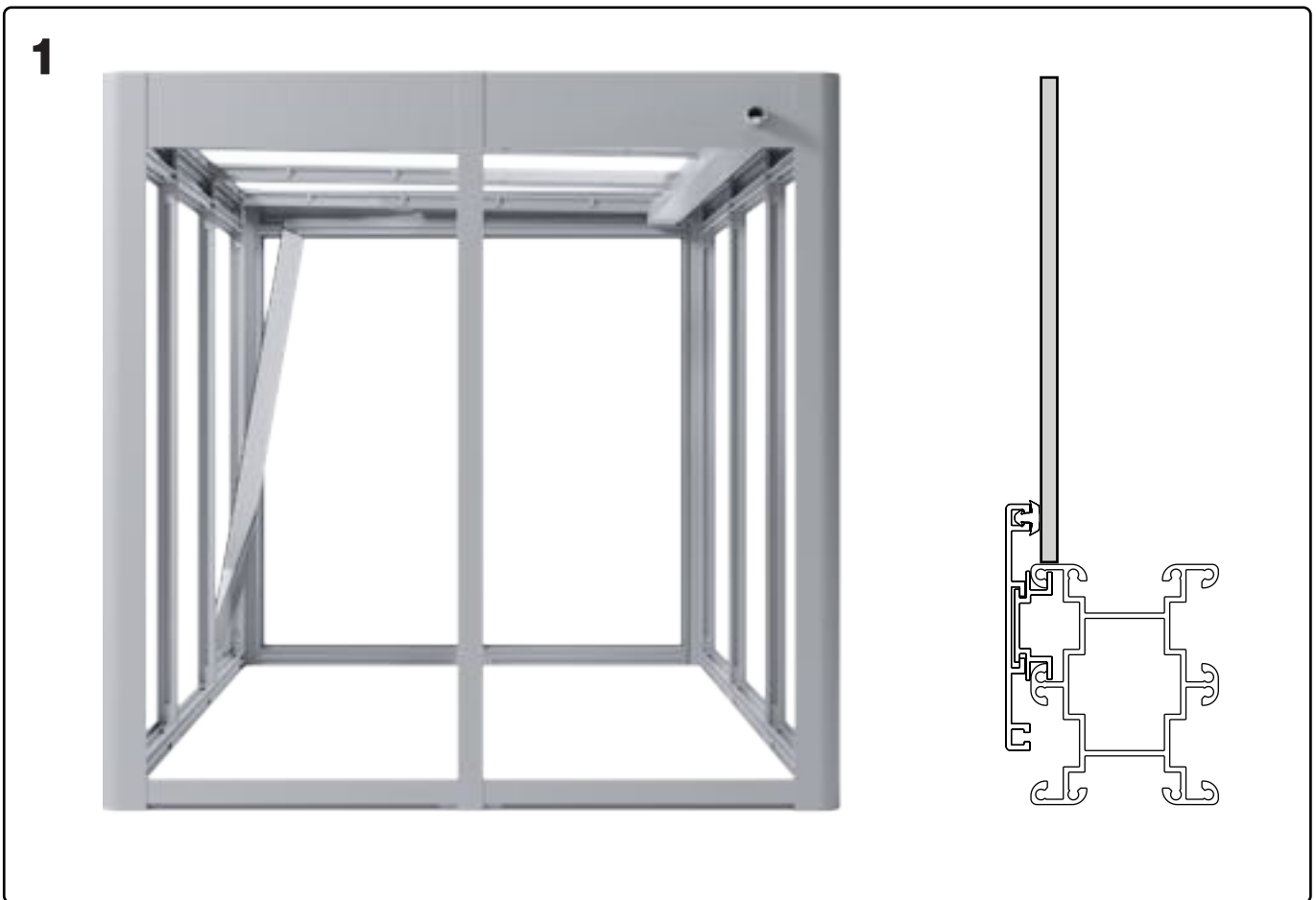
wiederholen
repeat



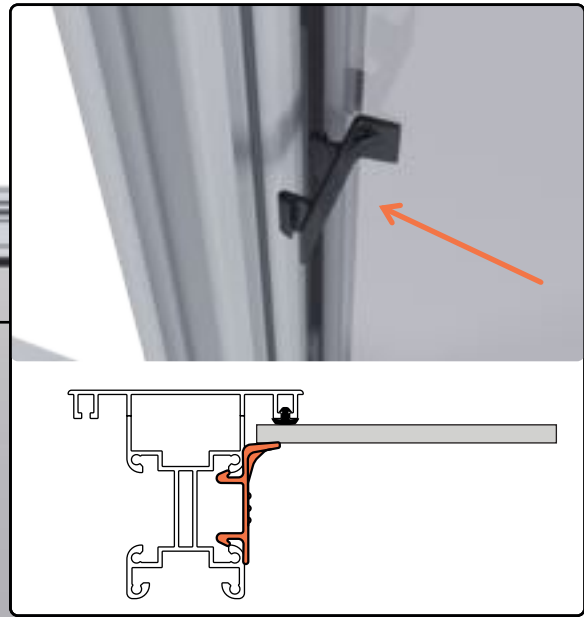
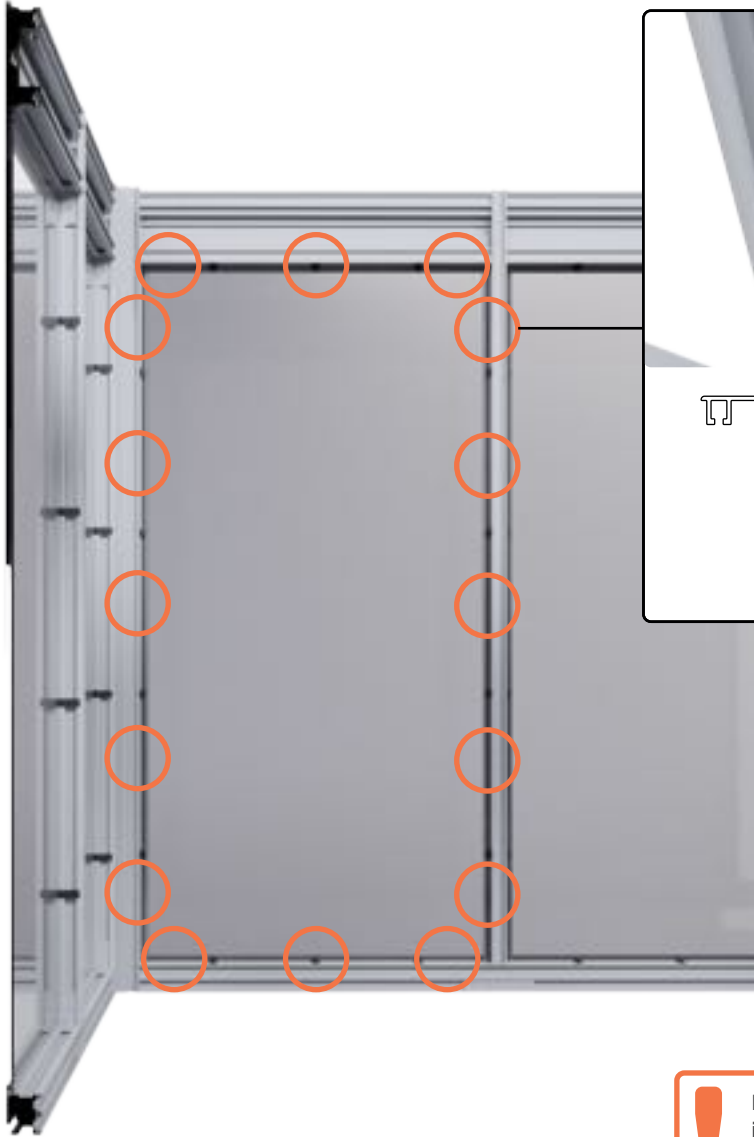

Die Klipps sollten am äußeren Rand der jeweiligen Kante montiert werden.
 The clips should be mounted on the outer edge of the respective edge.

F02 - Wandfüllungen

	F Je nach Konfiguration: PV-Module, Acryl, Hohlkammer, ESG Füllungen	 2.1	 2.2	 3.2	 4.1	 4.2	 4.3	 4.4	 5.2	 5.4
		5x	7x	9x	9x	11x	13x	15x	13x	17x
	K5 Glasklipp	80x	112x	144x	144x	176x	208x	240x	208x	272x



2



Die Klipps sollten am äußeren Rand der jeweiligen Kante montiert werden.

The clips should be mounted on the outer edge of the respective edge.



Türe

Door

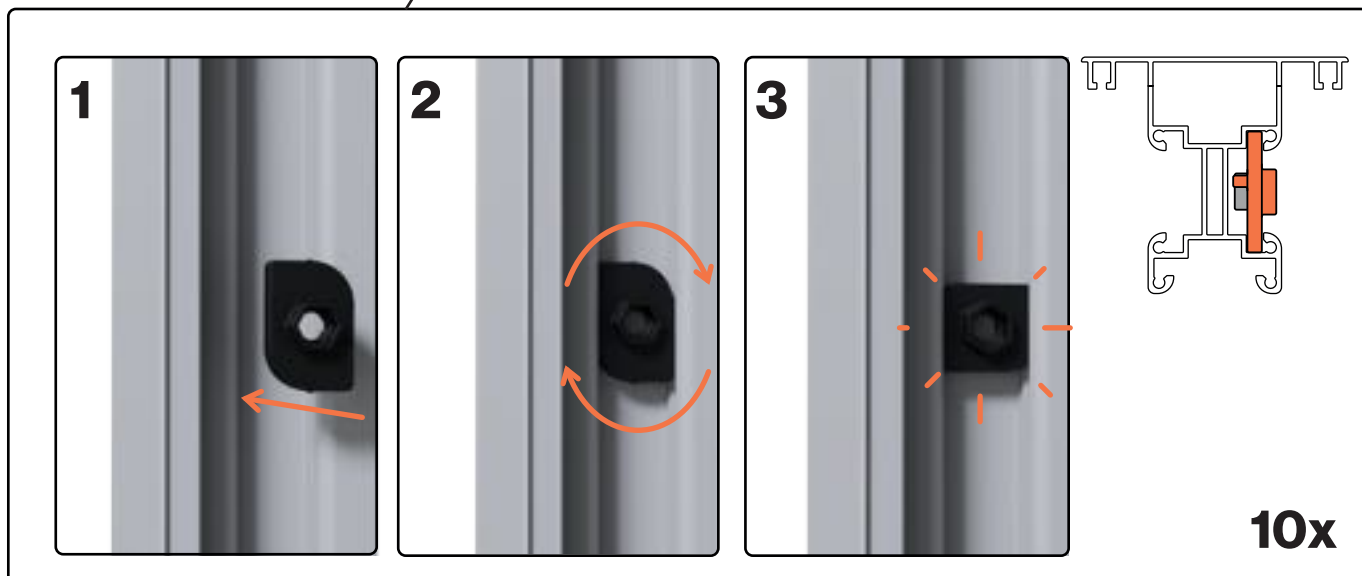
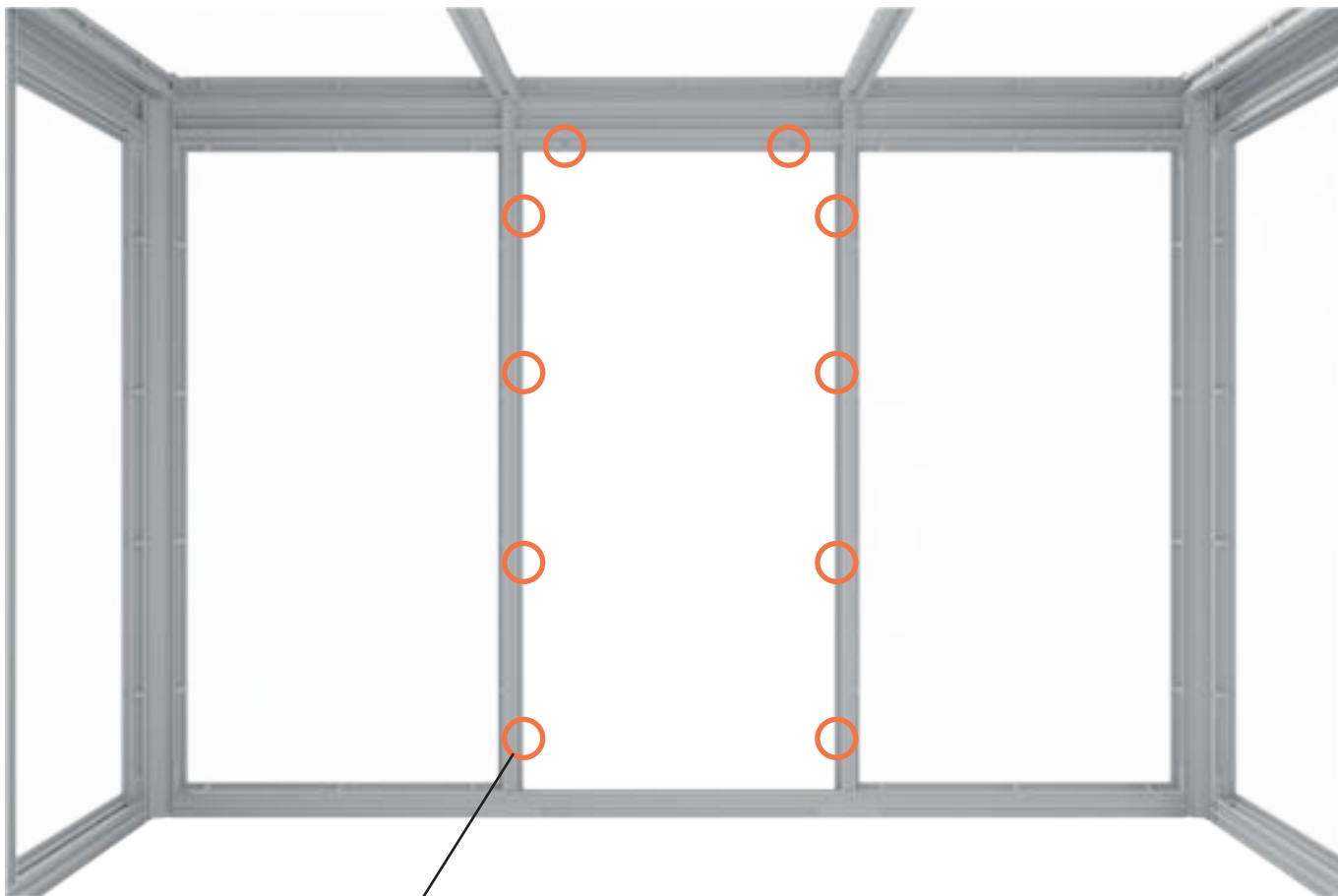
T01 - Nutsteine Türe



K4

Nutstein

10x



T02 - Türstockprofile Seite anschrauben



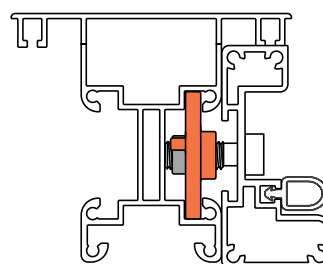
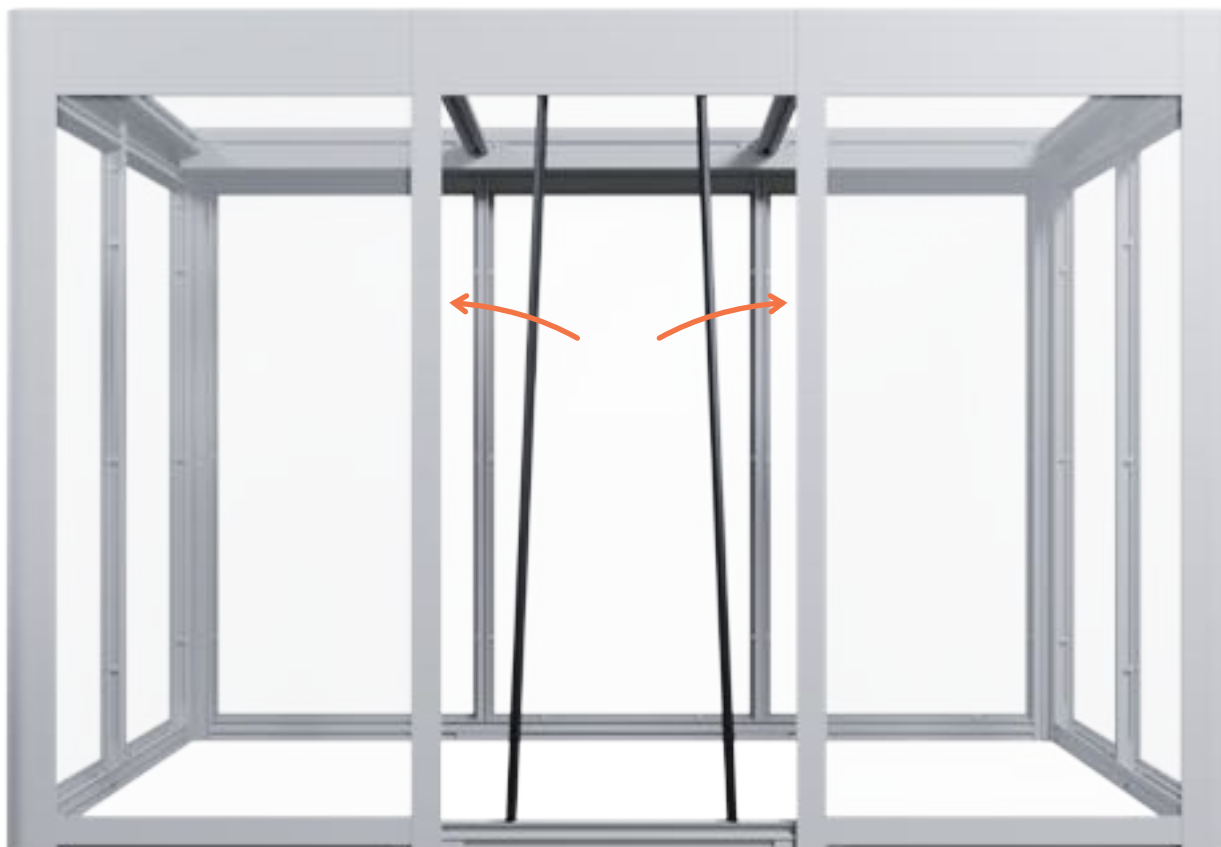
A12

Türstockprofil Seite
L 2005 mm
2x



ISK M8x22

Innensechskant-
schraube
6x



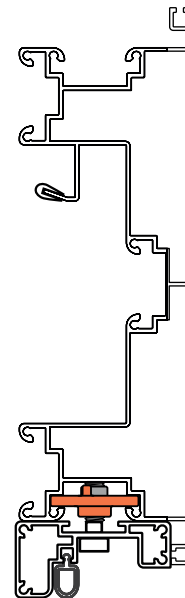
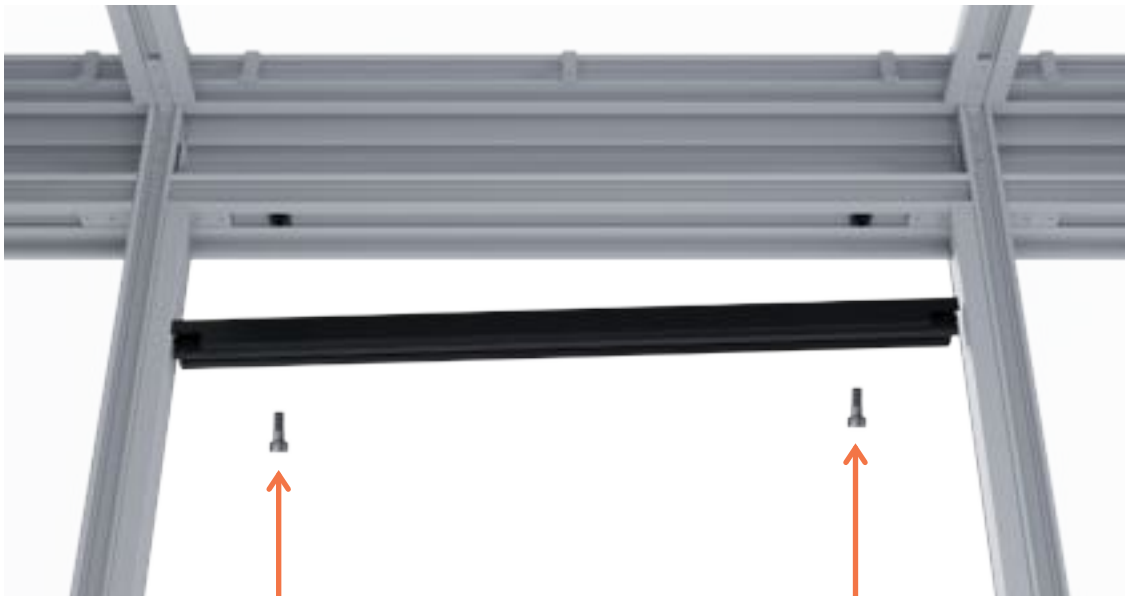
T03 - Türstockprofil oben anschrauben



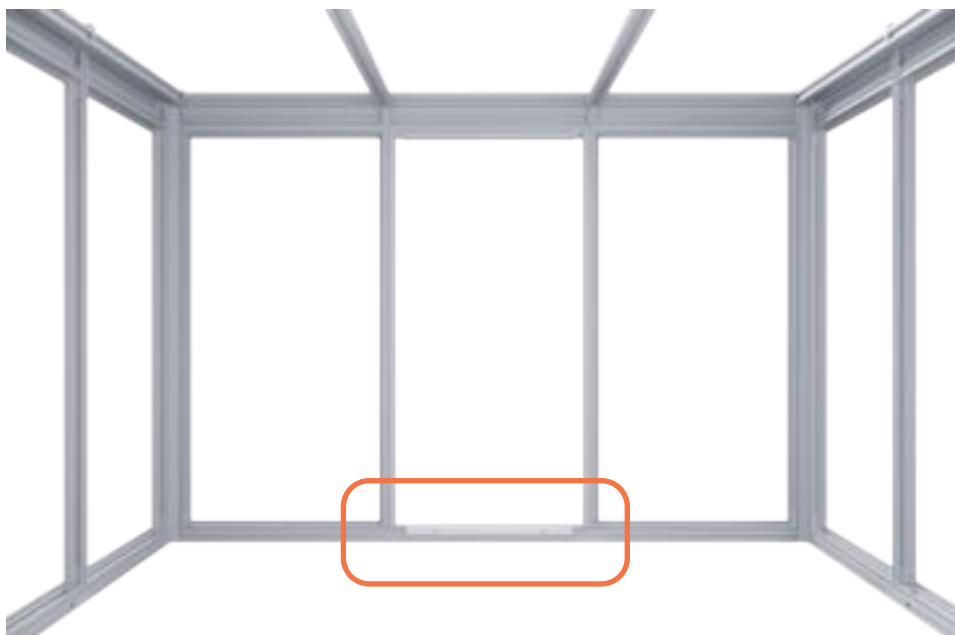
A13
Türstockprofil Oben
L 946 mm
1x



ISK M8x22
Innensechskant-
schraube
2x



T04 - Montage Türschwelle





K4
Nutstein
2x

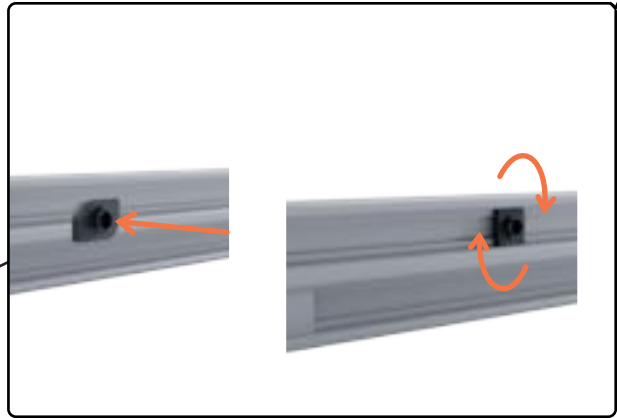
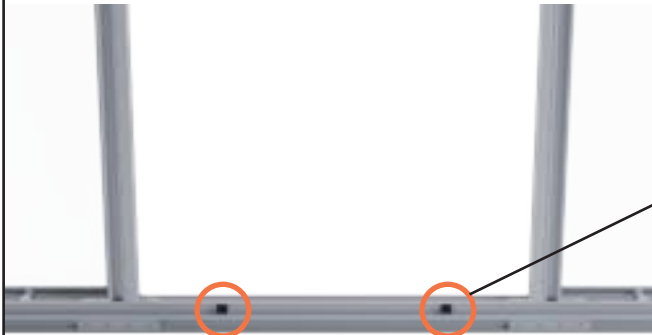


T2
Türschwelle
1x



BFS M8x16
Breitflanschschraube
2x

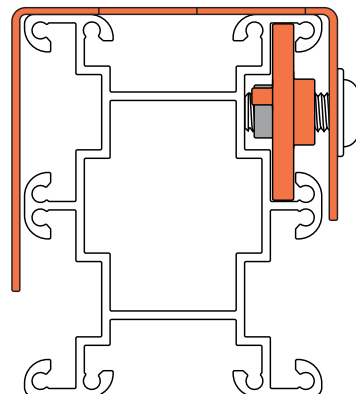
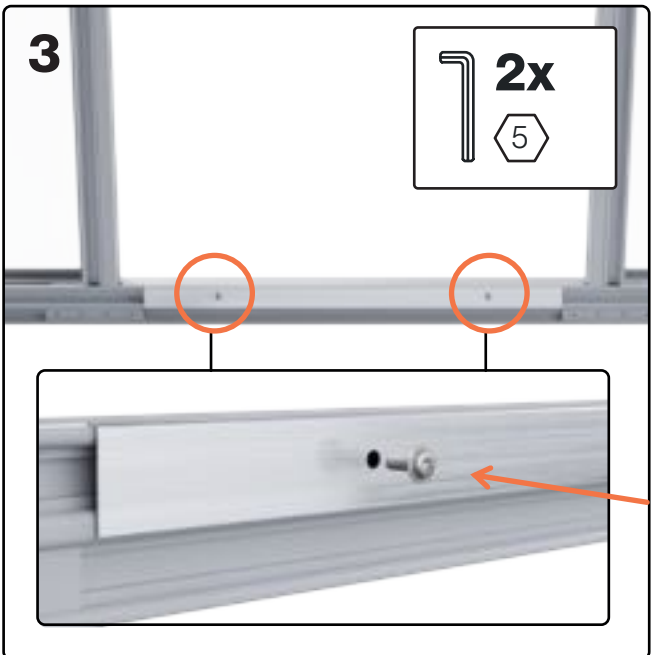
1



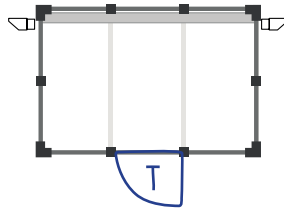
2



3

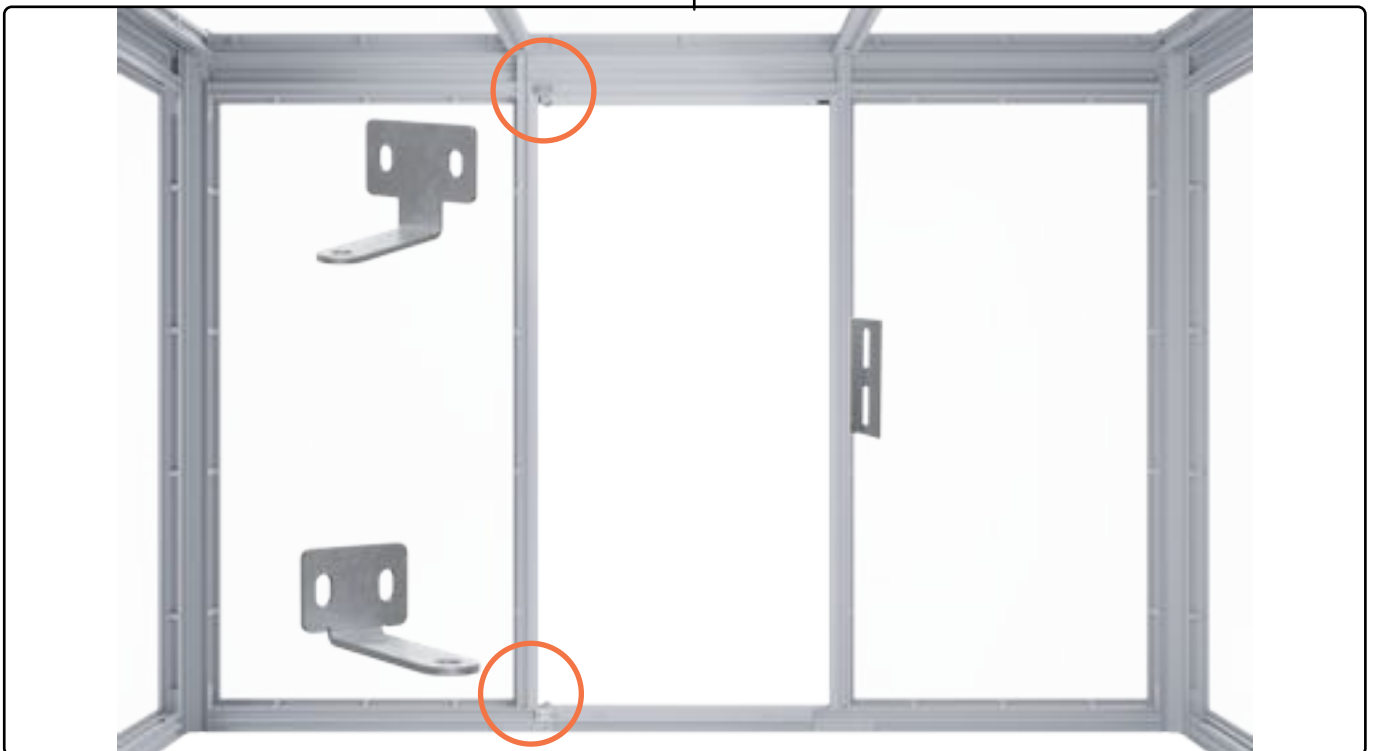
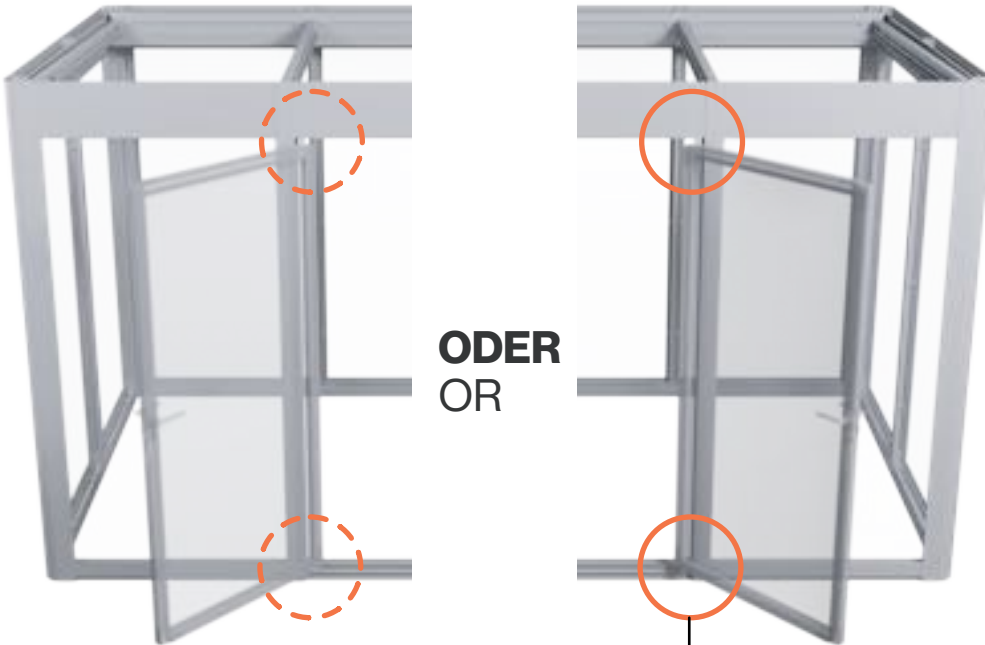


T05 - Öffnungsrichtung festlegen



! Die Öffnungsrichtung der Tür festlegen.
Set the opening direction of the door.

CHECKLISTE



! Je nach gewünschter Öffnungsrichtung werden die Türscharniere links oder rechts montiert.
Depending on the desired opening direction, the door hinges are fitted on the left or right.

T06 - Scharniere montieren



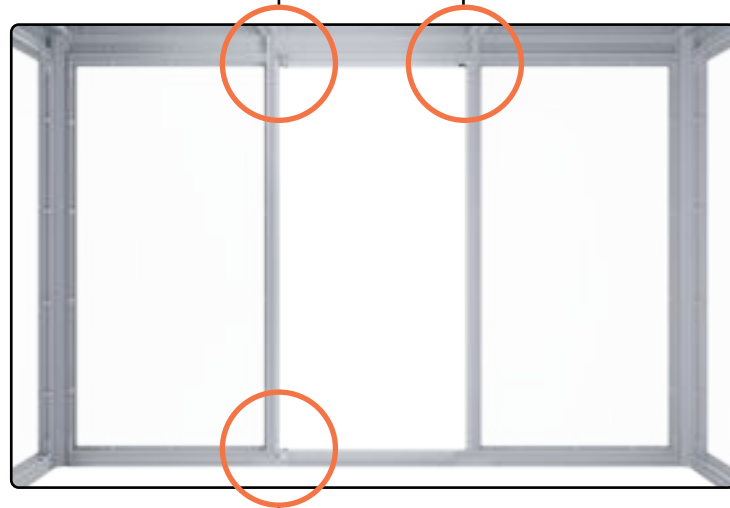
K4
Nutstein
4x



BFS M8x20
Breitflansch-
schraube
2x



S16
Scharnier kurz
1x

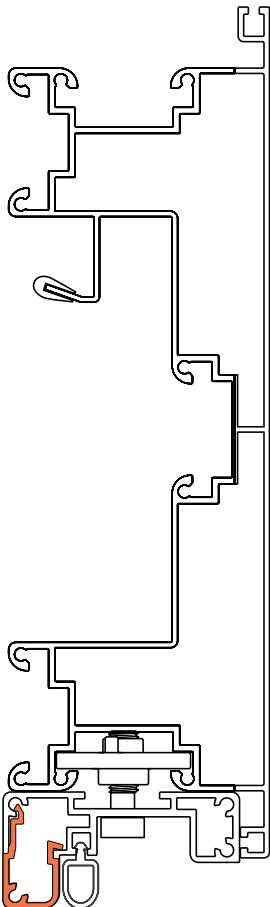




K8

Abdeckkappe

1x



T07 - Türblatt



T1
Türblatt
vormontiert
1x



S15
Scharnier lang
1x



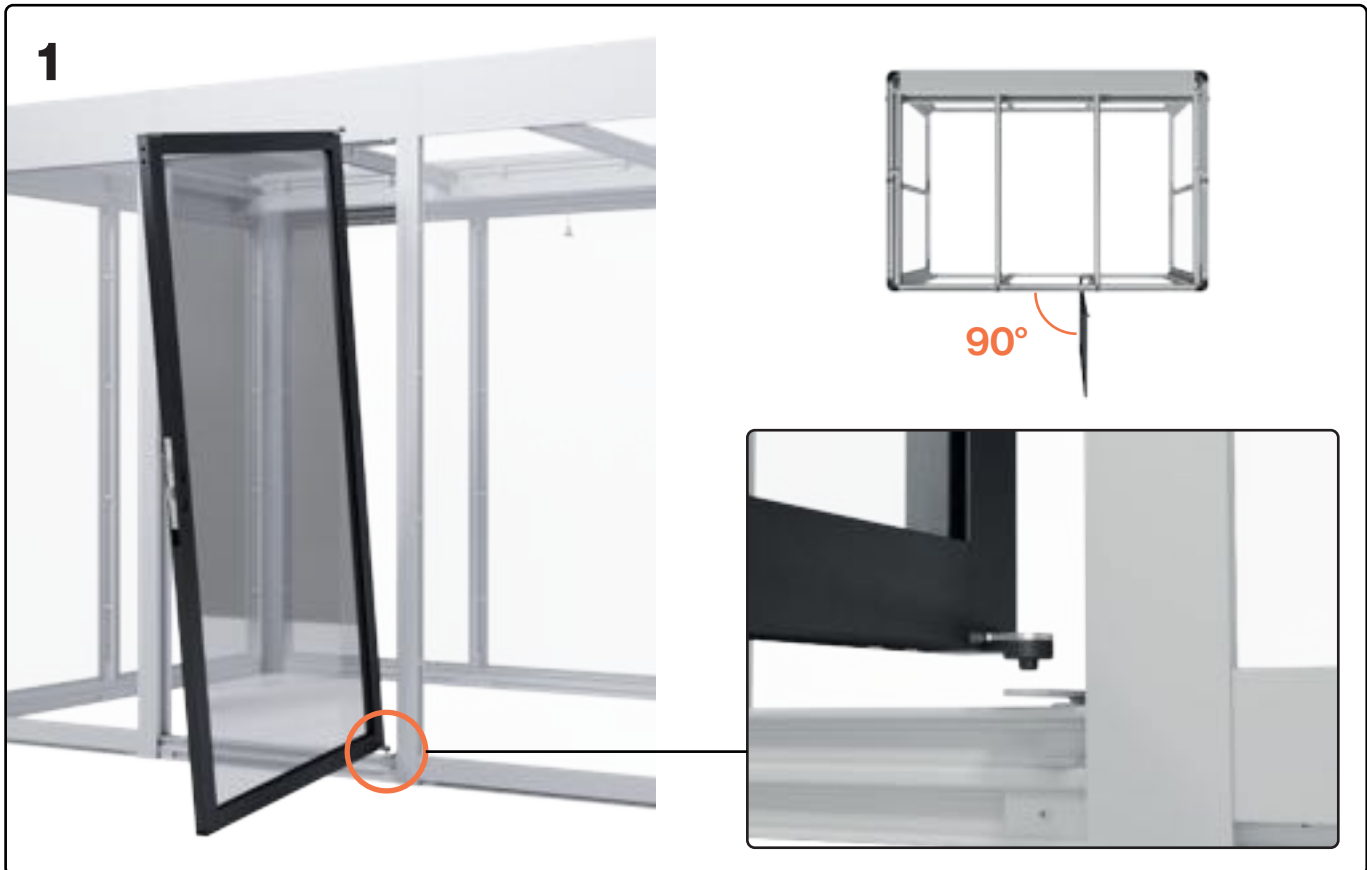
BFS M8x20
Breitflansch-
schrauben
2x

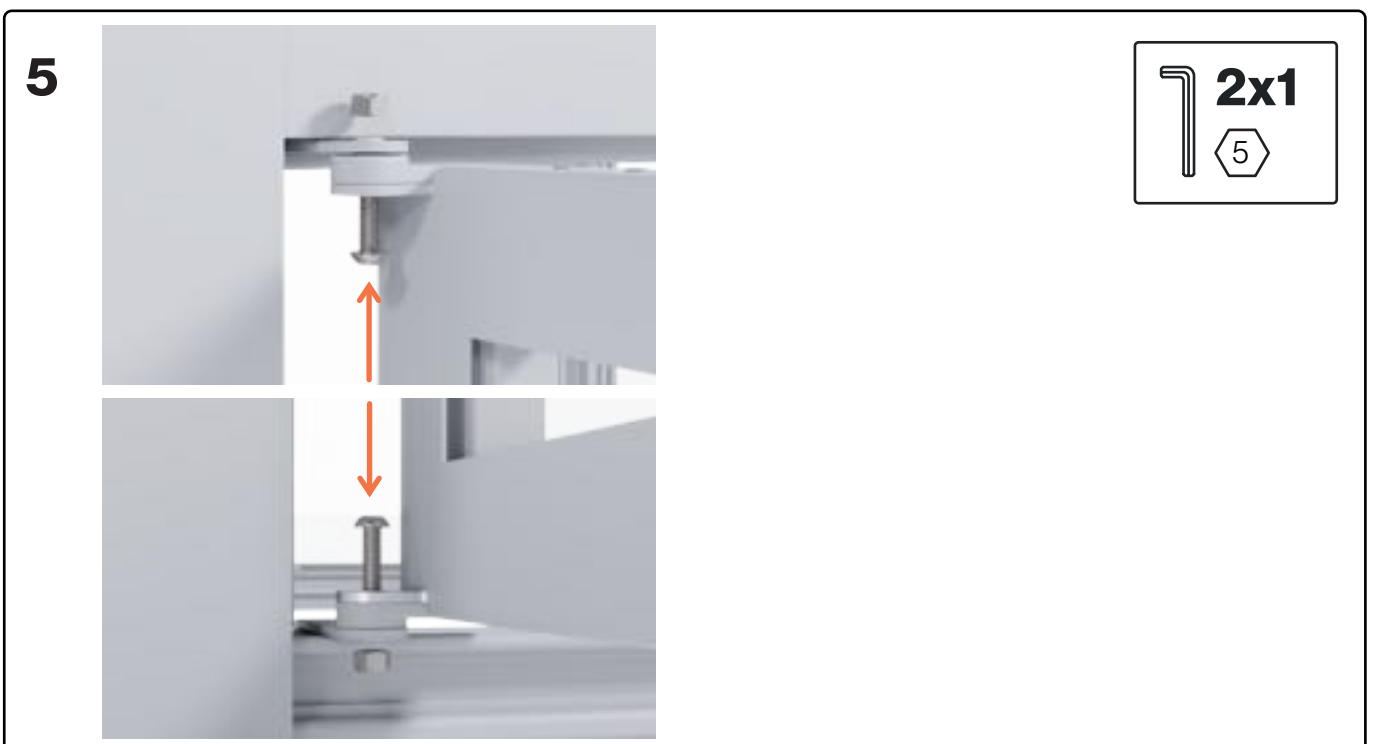


LSM 8x30
Scharnier lang
2x



M8 - S
M8 Mutter
selbtsichernd
2x





T08 - Schließblech montieren



T11

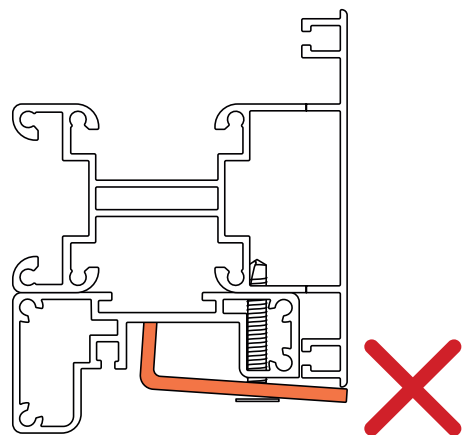
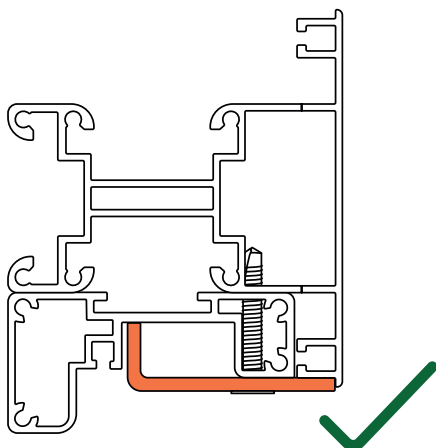
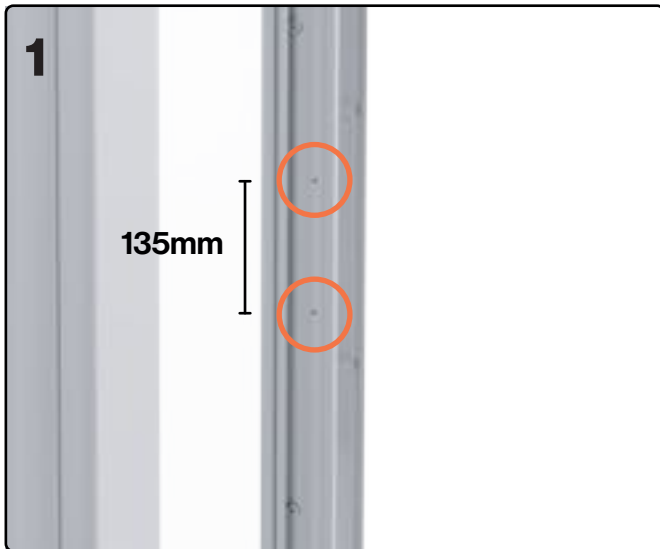
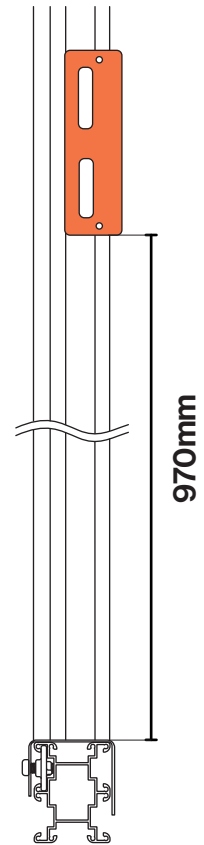
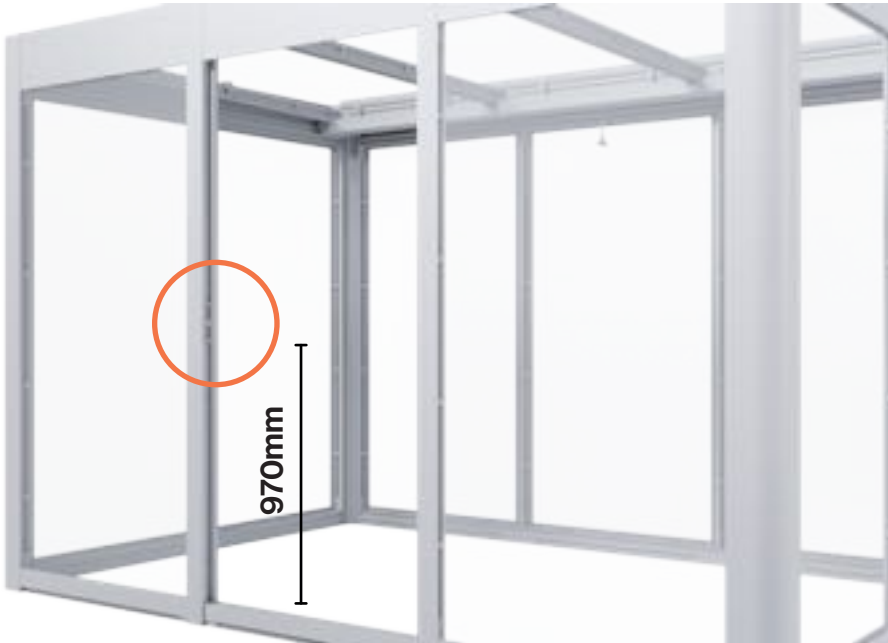
Schließblech

1x

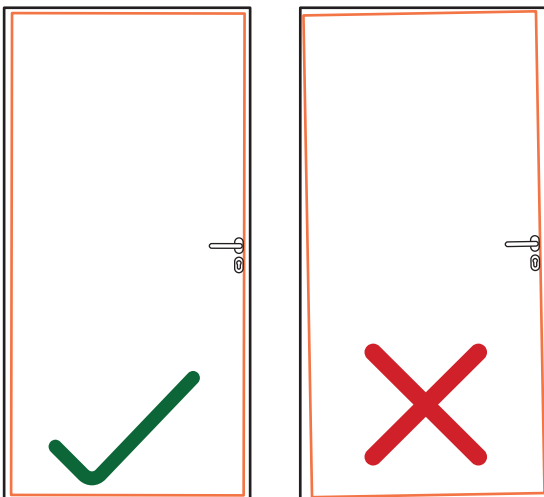
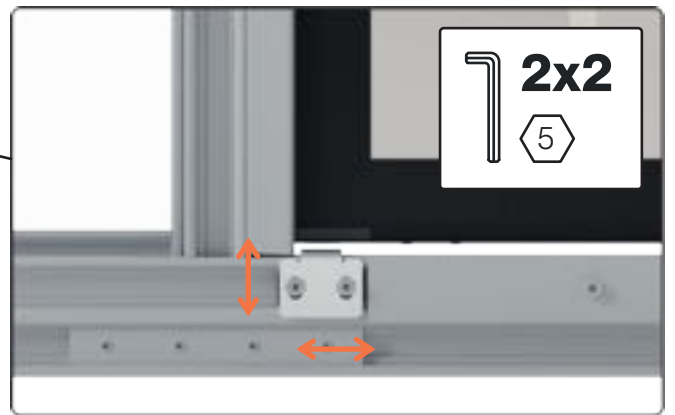
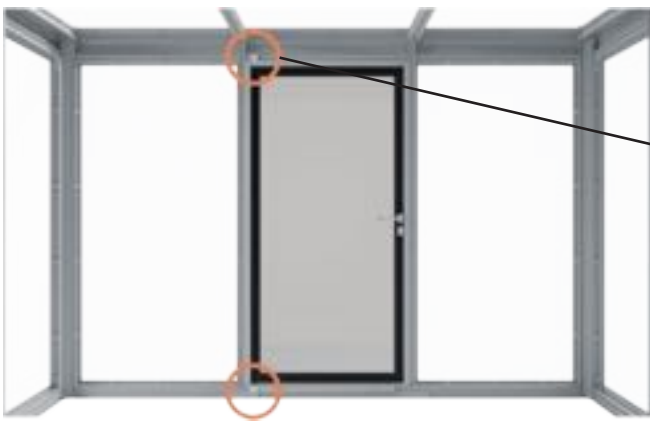


SB 3.9x25

2x



T09 - Türe einrichten

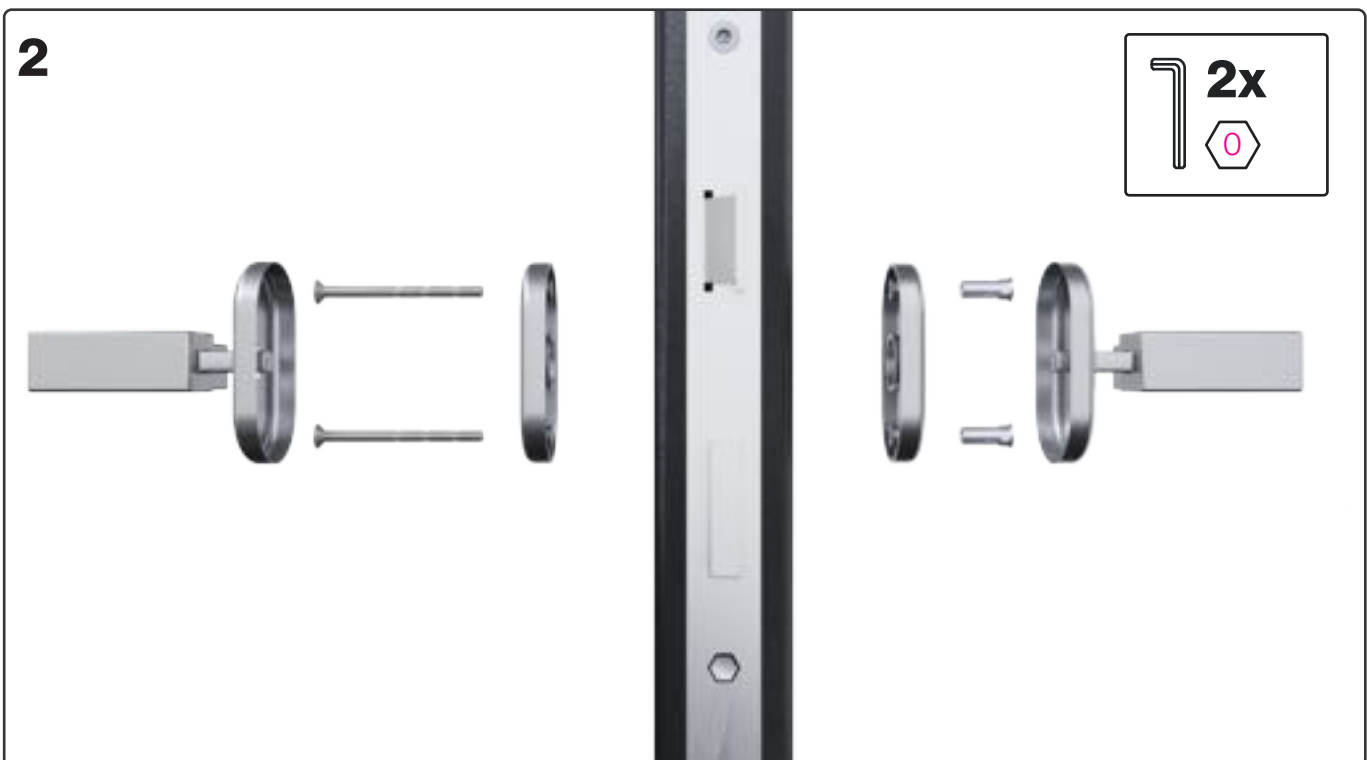


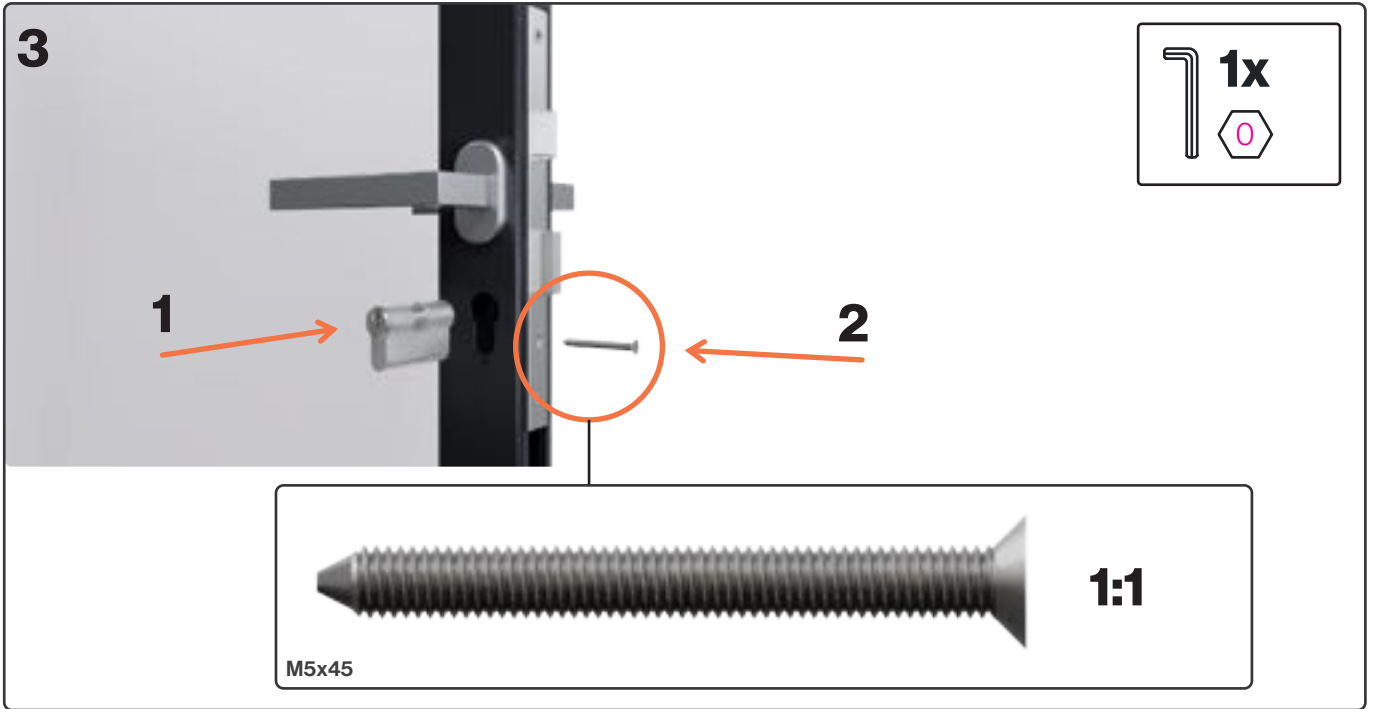
! Der Türspalt oben und unten sollte gleich sein, sowie links und rechts. Die Tür kann durch Verstellen der Scharniere eingestellt werden.

o The door gap at the top and bottom should be the same, as well as on the left and right. The door can be adjusted by adjusting the hinges.

T10 - Schloss einbauen

 <p>SC M4x100 Stulpschraube 2x</p>	 <p>HM Hülsenmutter 2x</p>	 <p>T8 Kappset Schnalle 2x</p>
 <p>T6 Türschnalle 2x</p>	 <p>SB 3,9x20 Senkkopfschraube 4x</p>	 <p>T9 Kappset Schloss 2x</p>
 <p>T7 Profilzylinder 1x</p>	 <p>STS M5x45 Stulpschraube 1x</p>	





1:1

T11 - Türfeststeller einbauen



T12

Türstopper

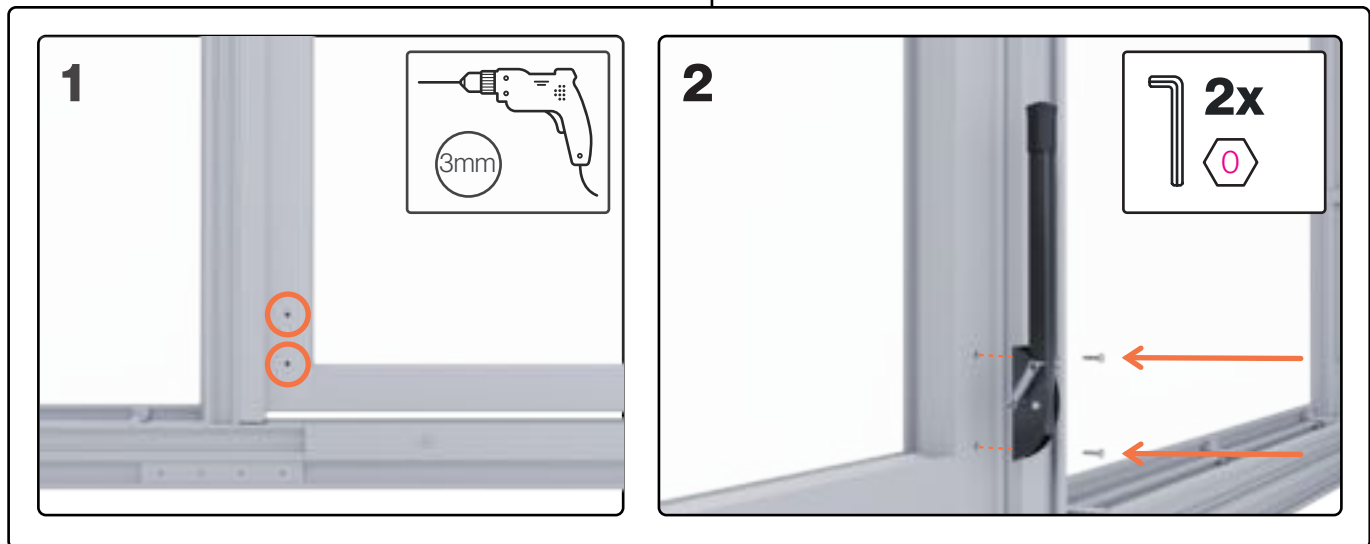
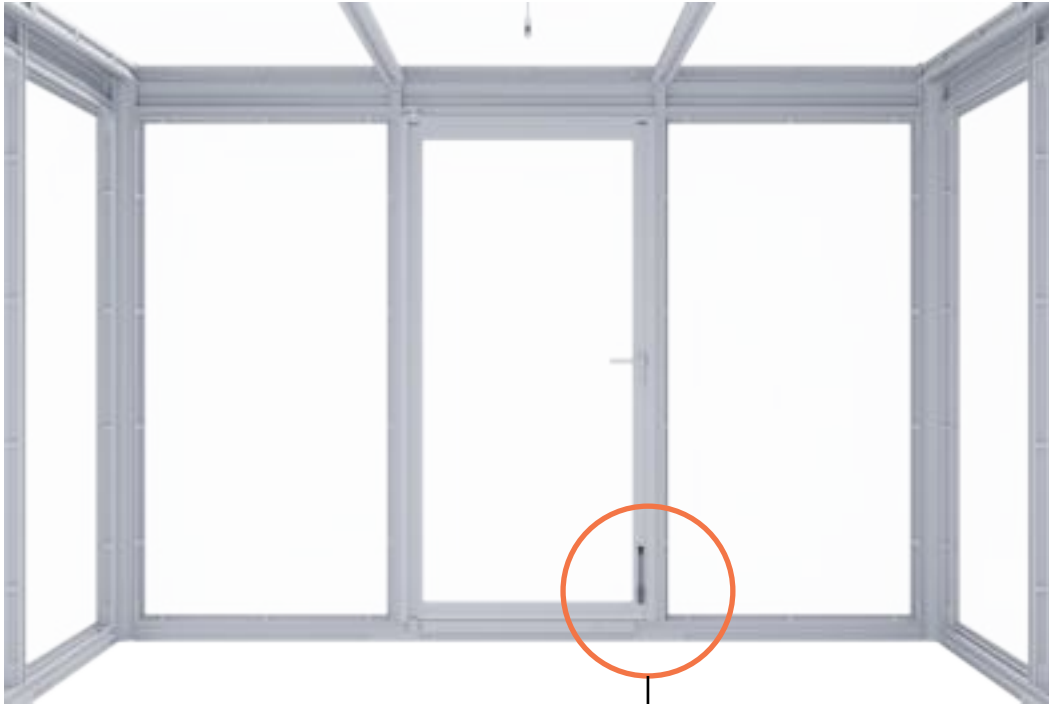
1x



LSB 3,9x13

Linsenkopf Bohrschraube

2x



Fenster

Window

Dieser Schritt muss nur durchgeführt werden, wenn Ihr Haus über ein Fenster verfügt.

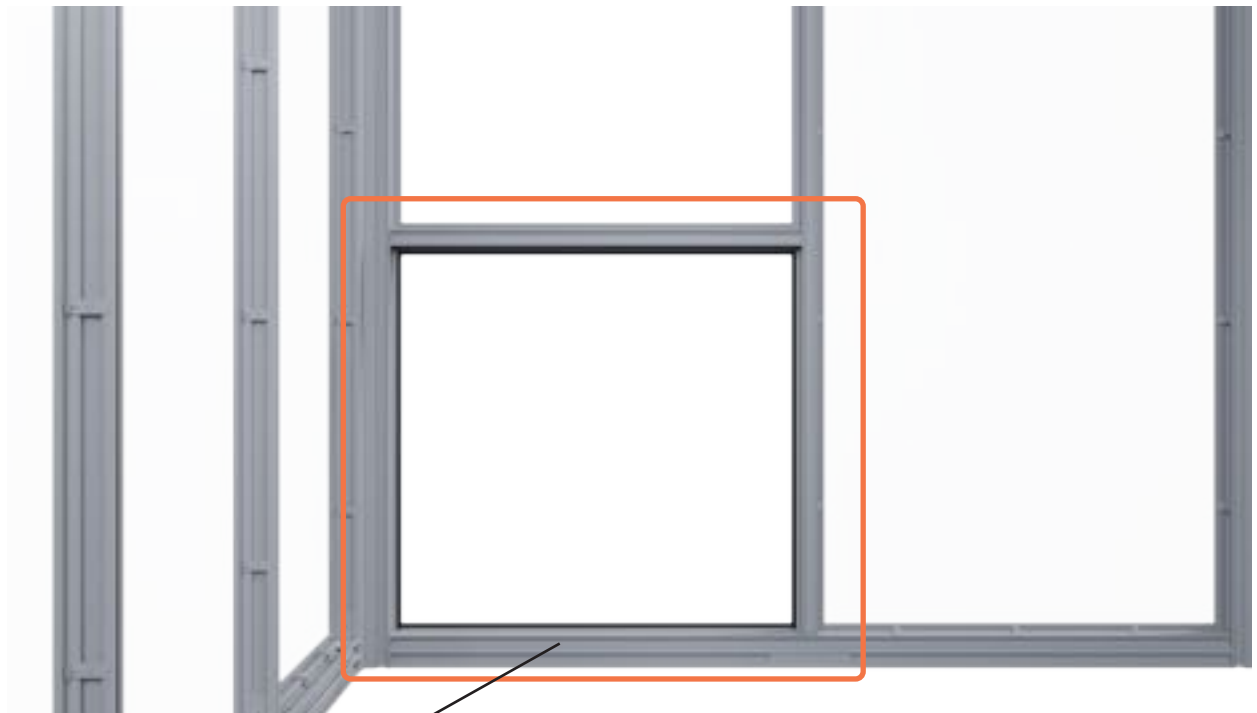
This step only needs to be carried out if your house has a window.

FE01 - Dichtungen Fenster



D2

Anlagedichtung
12mm



**Anlagedichtung 12 mm im unteren Bereich
der Fensteröffnung befestigen.**

Fasten the 12 mm contact seal in the lower area
of the window opening.



FE02 - Füllung Fenster



K5

Glasklipp

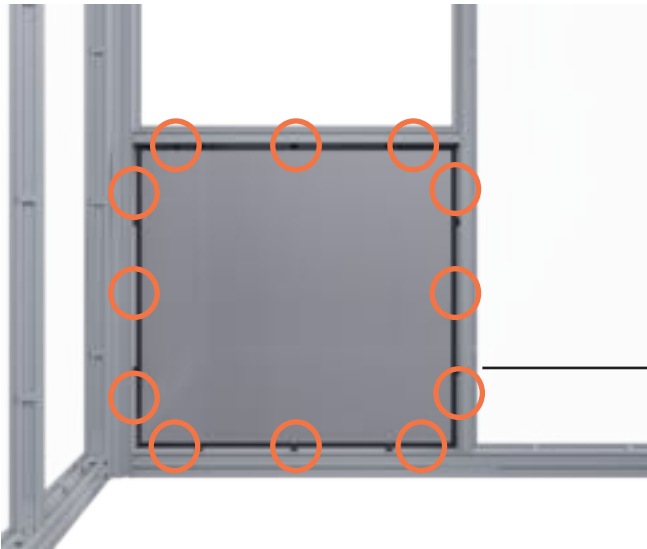
12x



F

Fensterfüllung

1x



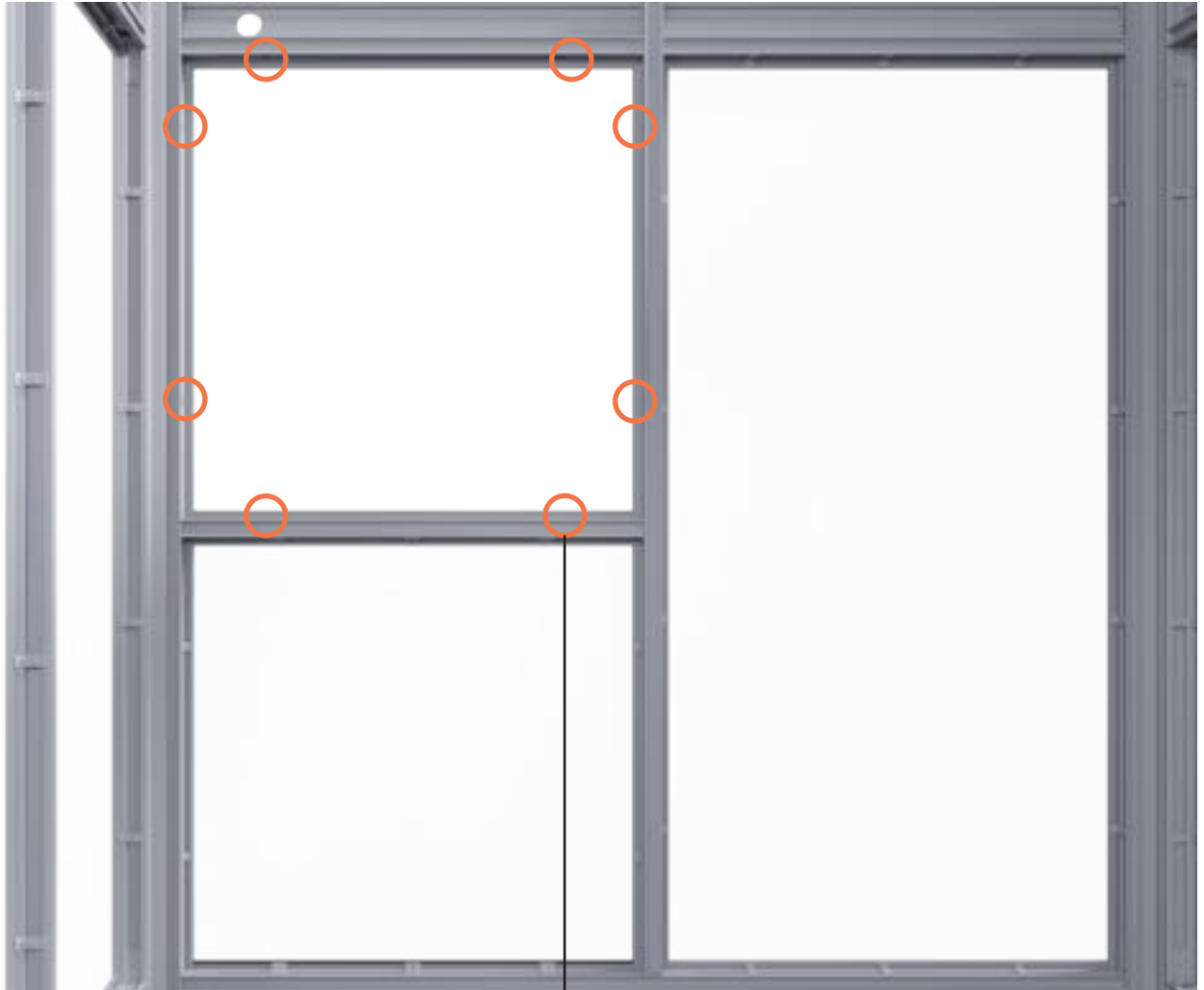
Die Klipps sollten jeweils ganz außen montiert werden.

The clips should be mounted on the outer edge.

FE03 - Nutsteine Fenster



K4
Nutstein
8x



FE04 - Fenster Dichtung



A20

Fensterprofil L|R
L 1009mm
2x



D1

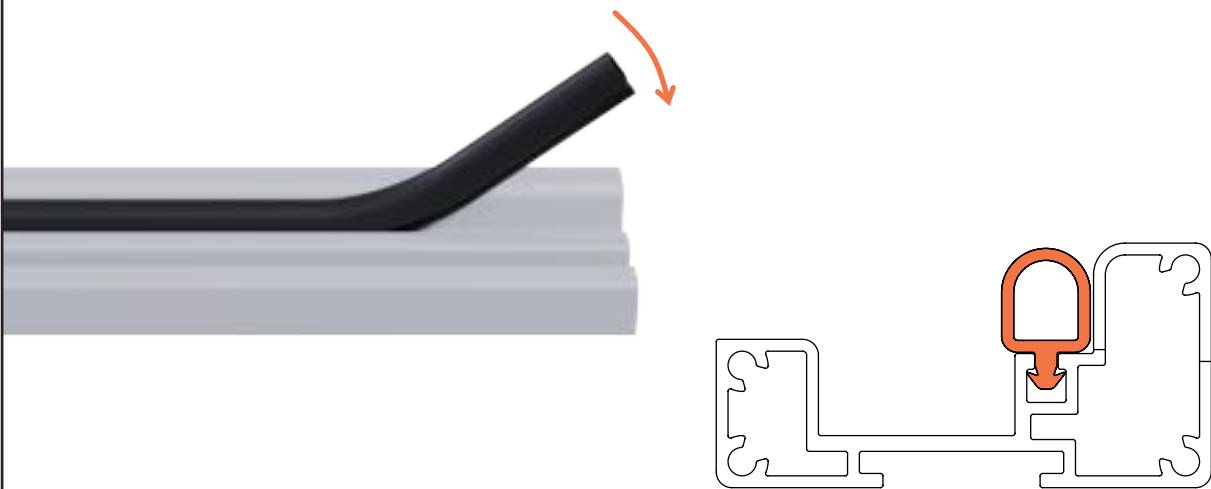
Schlauchdichtung
1000mm



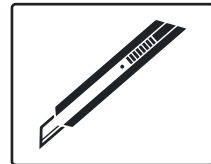
A13

Türstockprofil oben
L 946mm
1x

1



2



Dichtungen bündig abschneiden. Die Fräsungen bleiben frei.

Cut the seals flush. The milled grooves remain free.

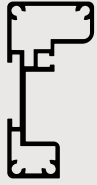


Warten Sie vor dem Abschneiden bis sich die Dichtung gesetzt hat.

Wait until the seal has set before finally cutting off the seals.



FE05 - Fenster Profile



A20

Fensterprofil L/R
L 1009 mm
2x



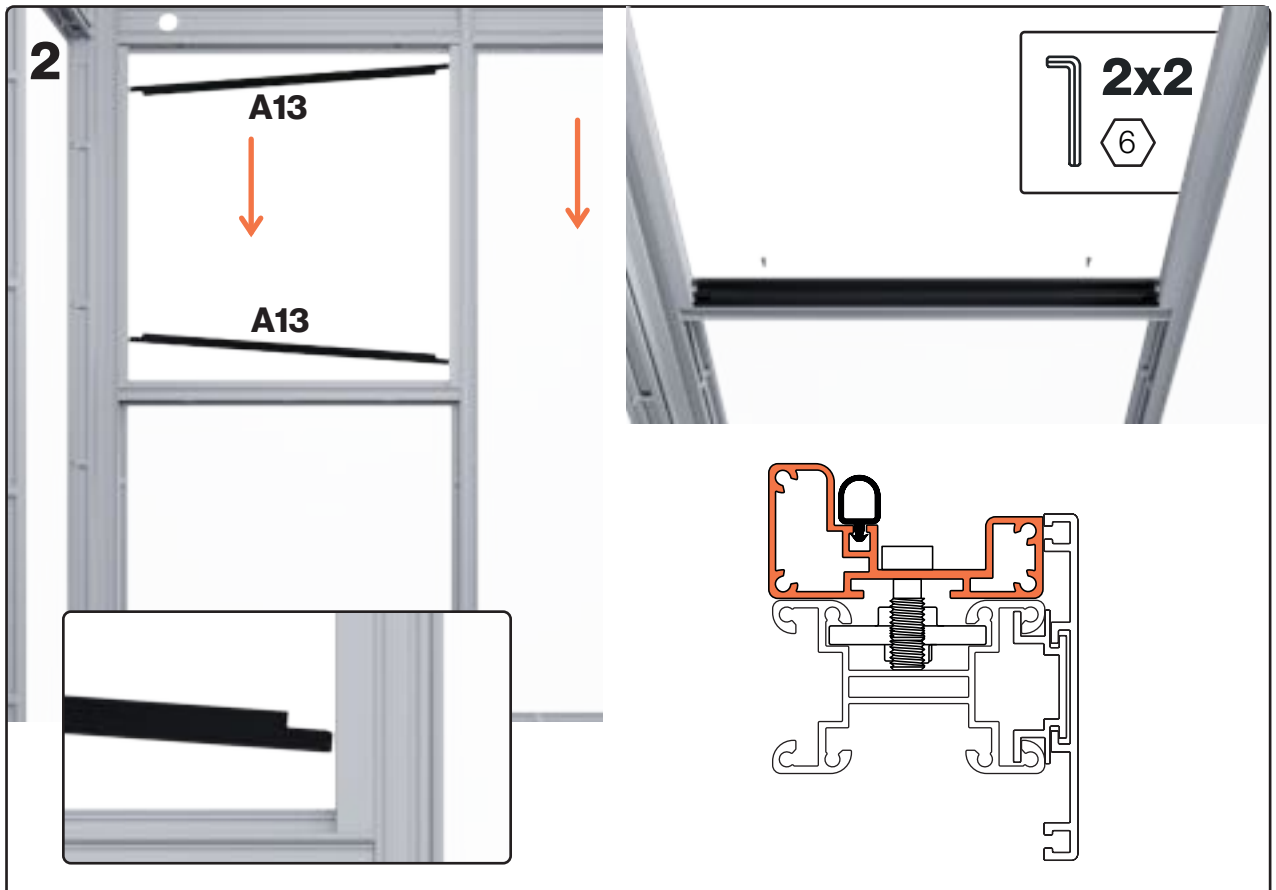
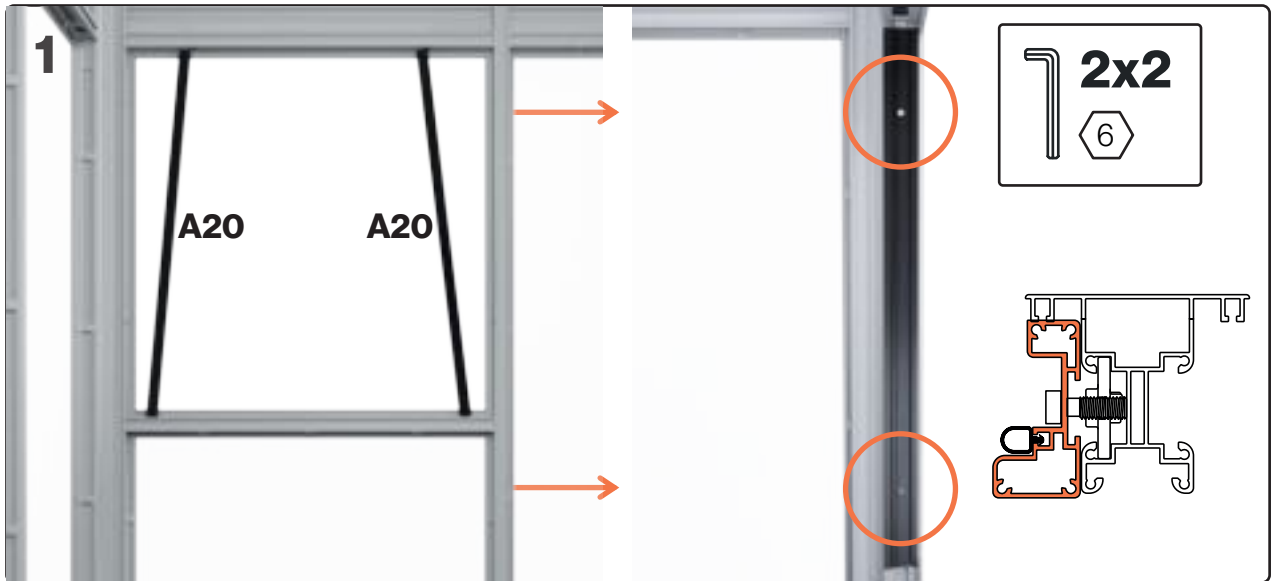
A13

Türstockprofil O/U
L 946 mm
2x



ISK M8x22

8x



FE06 - Fenster Scharniere



K4
Nutstein
4x



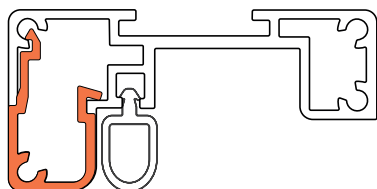
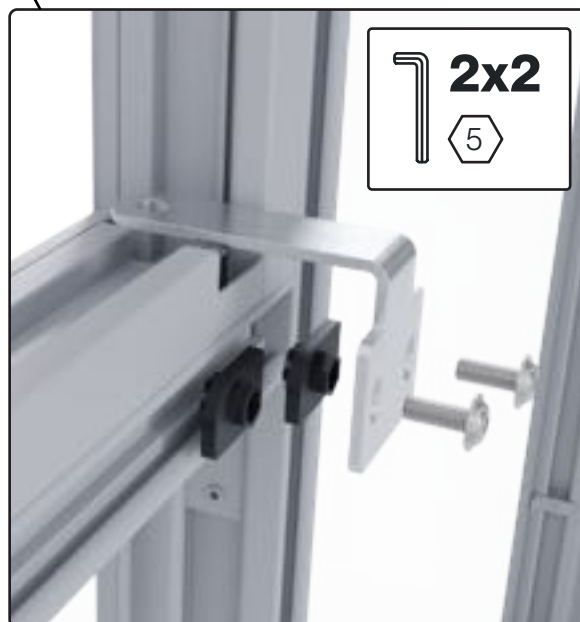
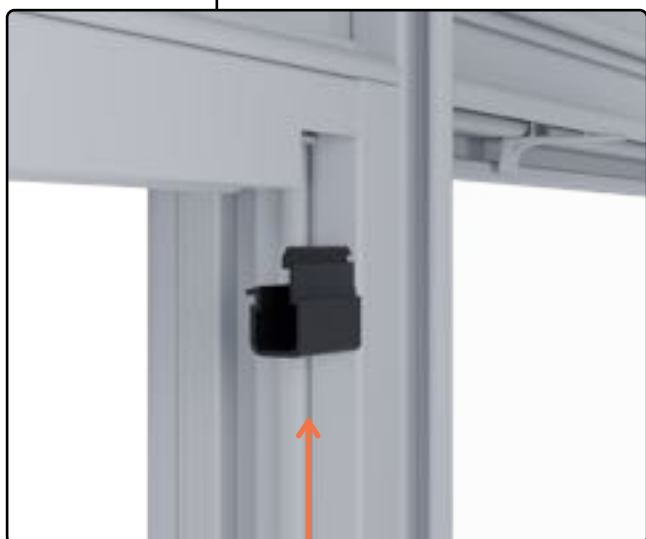
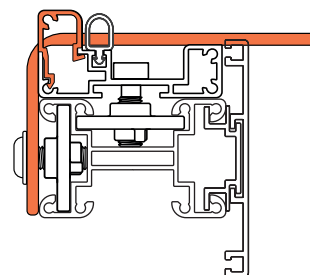
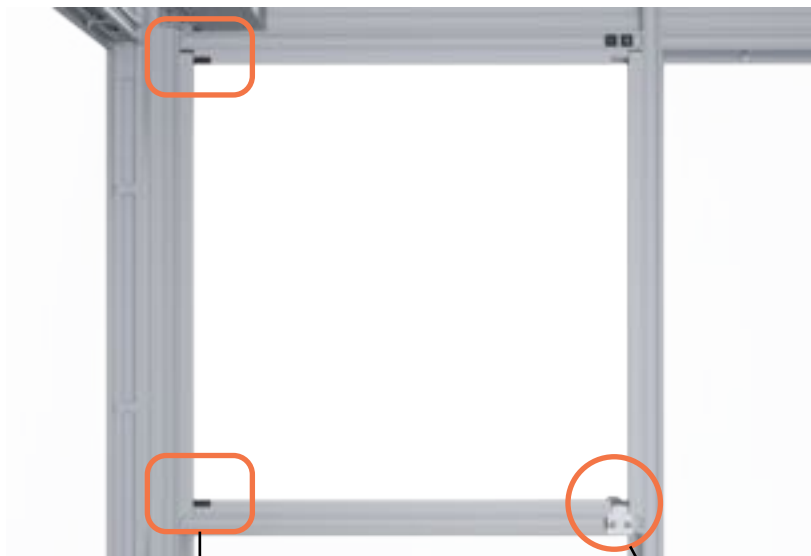
S15
Scharnier lang
1x



K8
Abdeckkappe
2x



BFS M8x20
Breitflanschschraube
1x



FE07 - Fensterblatt montieren



FB

Fensterblatt

1x



S15

Scharnier lang

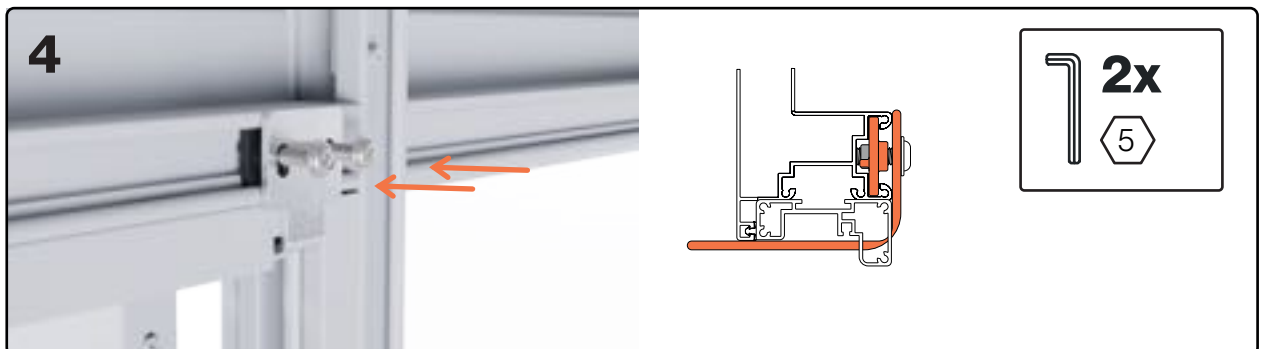
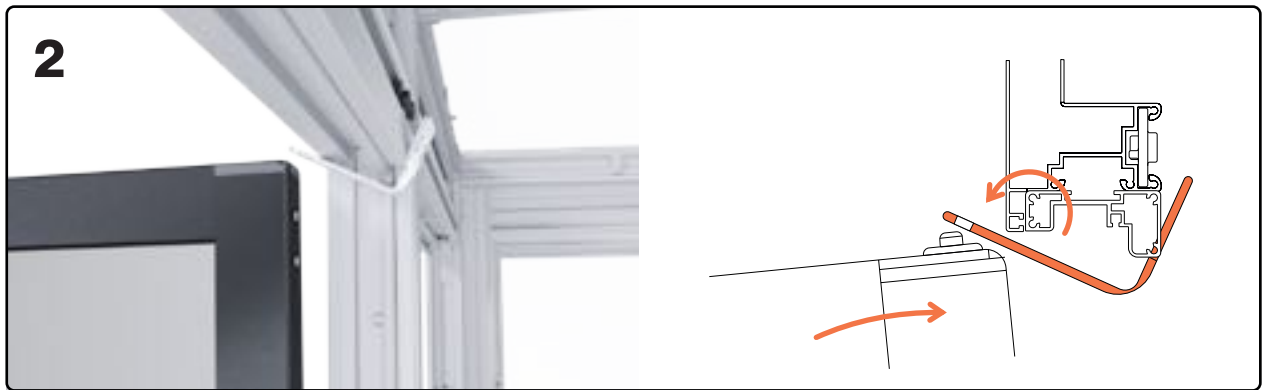
1x



BFS M8x20

Breitflanschschraube

2x



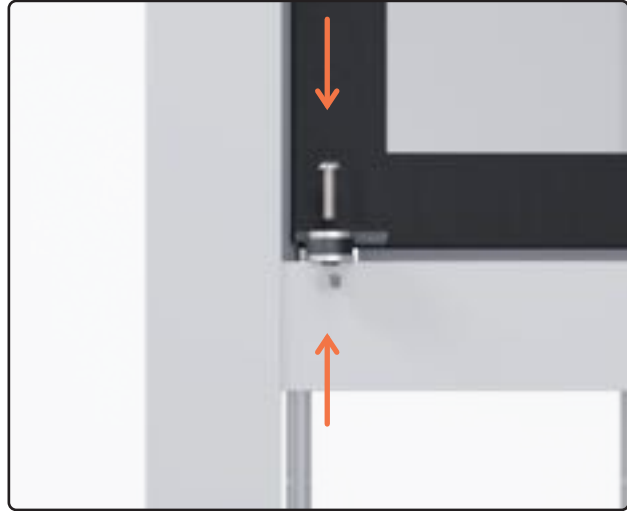
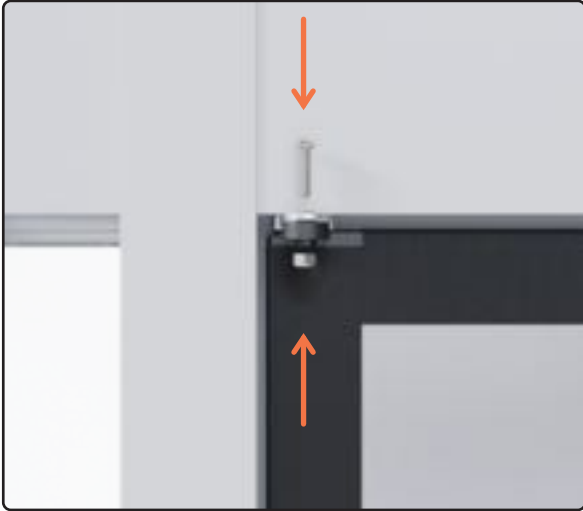
FE08 - Fensterblatt fixieren



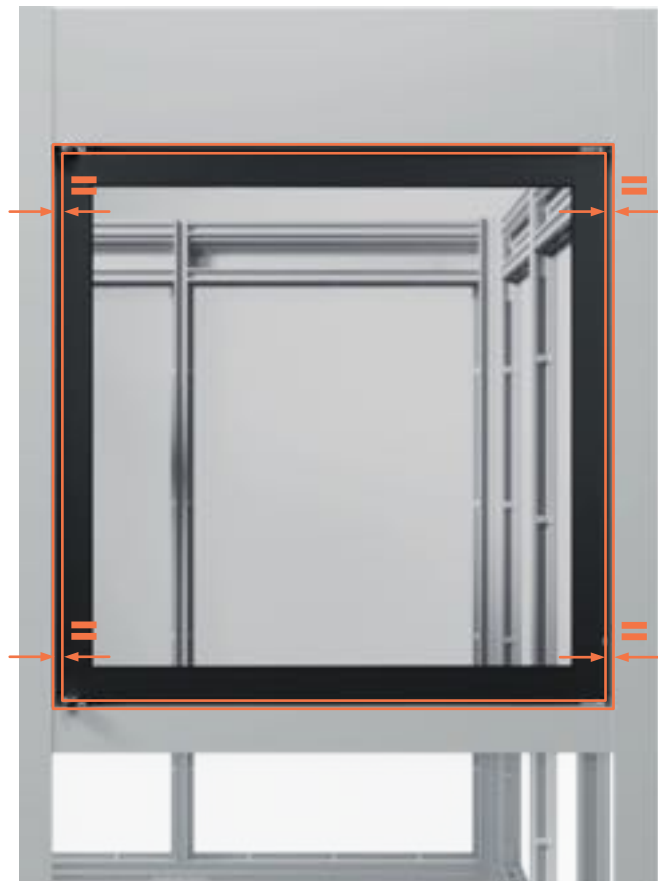
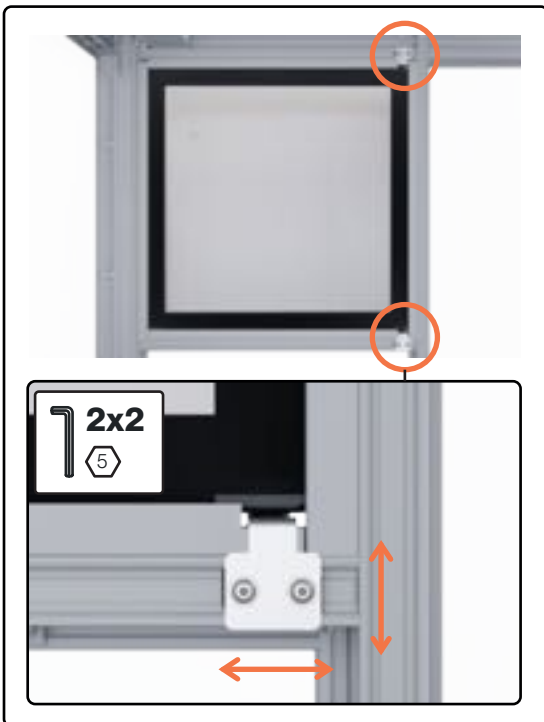
M8 - S
Sicherungsmutter
2x



LS M8x30
Linsenkopfschraube
2x



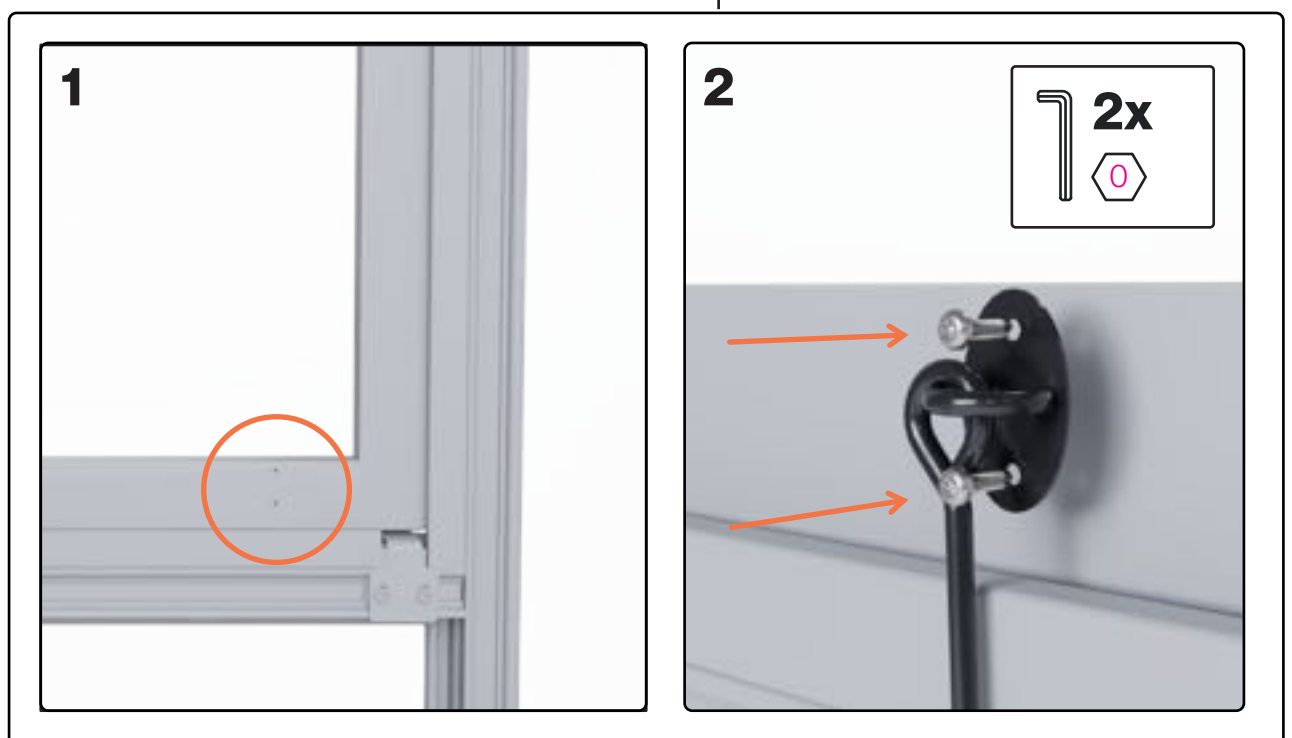
FE09 - Fensterblatt einrichten

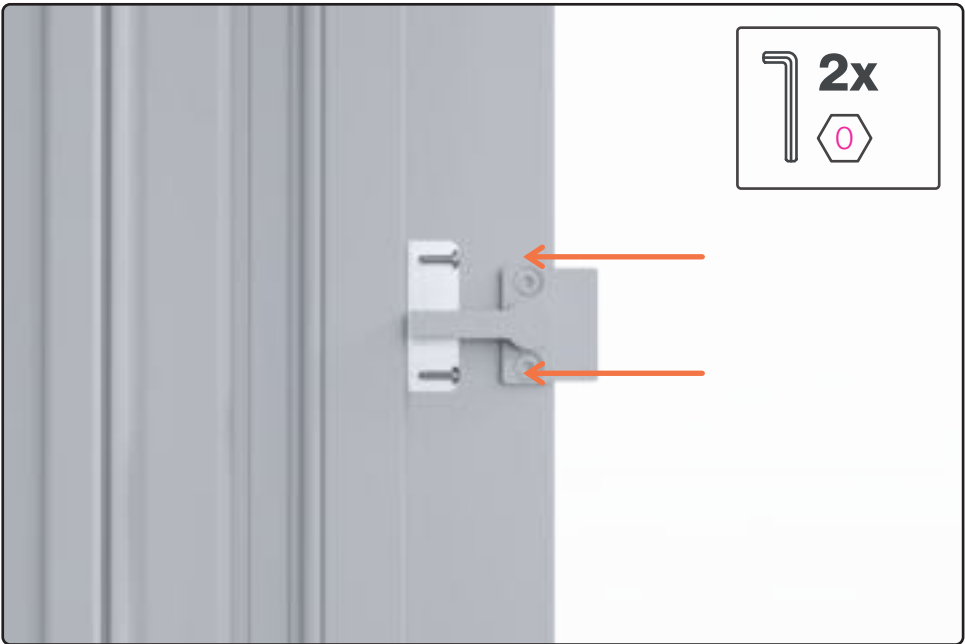
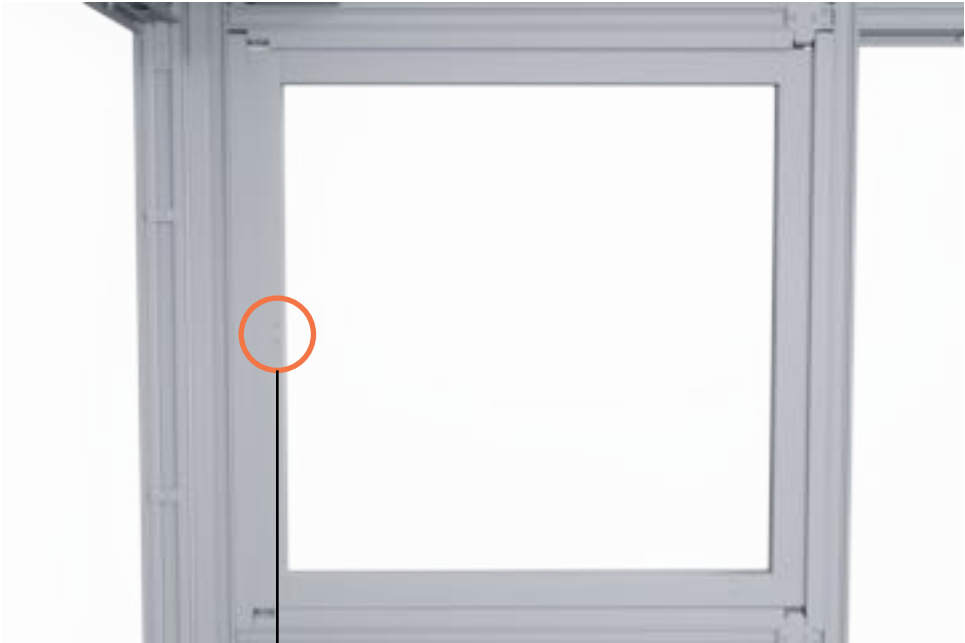


- Das Fenster wird durch Verschieben der Scharniere eingestellt, wobei darauf zu achten ist, dass der Spalt rundum gleich groß ist.
- The window is adjusted by sliding the hinges, making sure that the gap is the same size all round.

FE10 - Fensterverschluss & Sperrriegel

 <p>S18 Verschlussblech 1x</p>	 <p>FE Fensterverschluss 1x</p>
 <p>S17 Griff Distanzplatte 1x</p>	 <p>SB 3,9x25 Senkkopfschraube 2x</p>
 <p>LSB 3,9x13 Linsenkopfschraube 4x</p>	 <p>FX Fensterfixierung 1x</p>

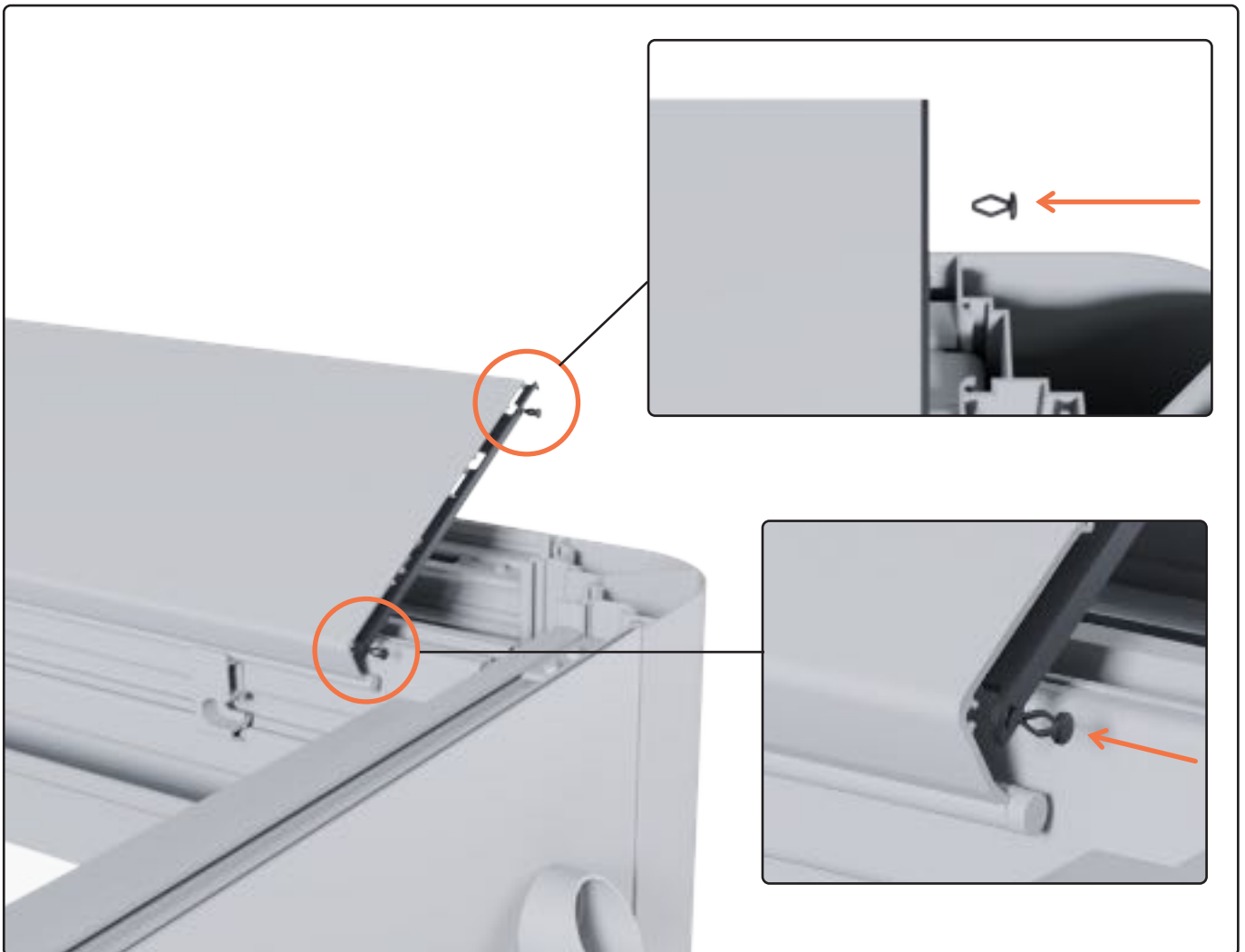




Lüftungsdach

Ventilation roof



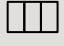

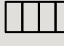


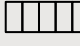
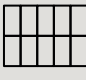
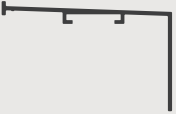
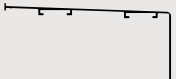

LD01 - Abdeckkappe Lüftungsdach



First

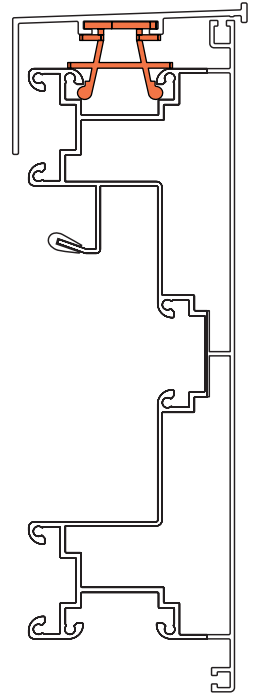
Ridge

FI01 - Vorbereitung Firstbleche


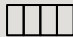
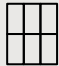



									
 A17 Firstabdeckung schmal 1008mm	2.1	2.2	3.2	4.1	4.2	4.3	4.4	5.2	5.4
	1x	2x	3x	2x	4x	6x	8x	5x	10x
 A18 Firstabdeckung breit 1961mm	2x	2x	2x	4x	2x	4x	4x	2x	4x
 K1 Abdeckungsklipp	15x	18x	21x	30x	24x	42x	48x	27x	54x



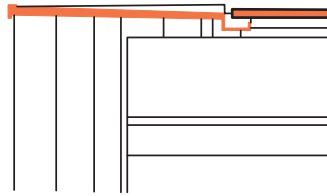
FI02 - Montage Firstbleche



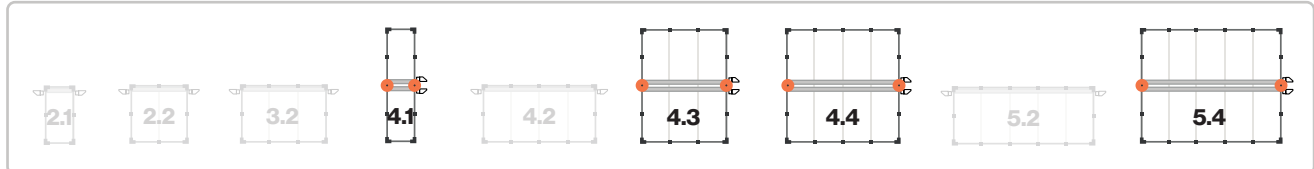
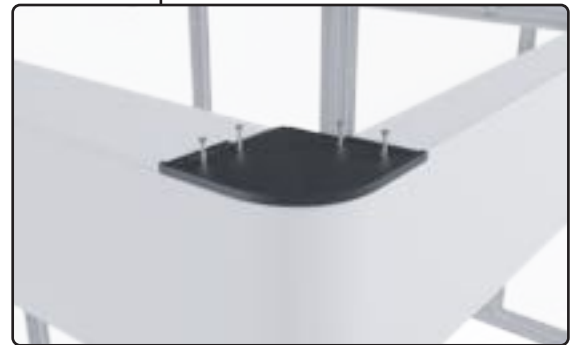
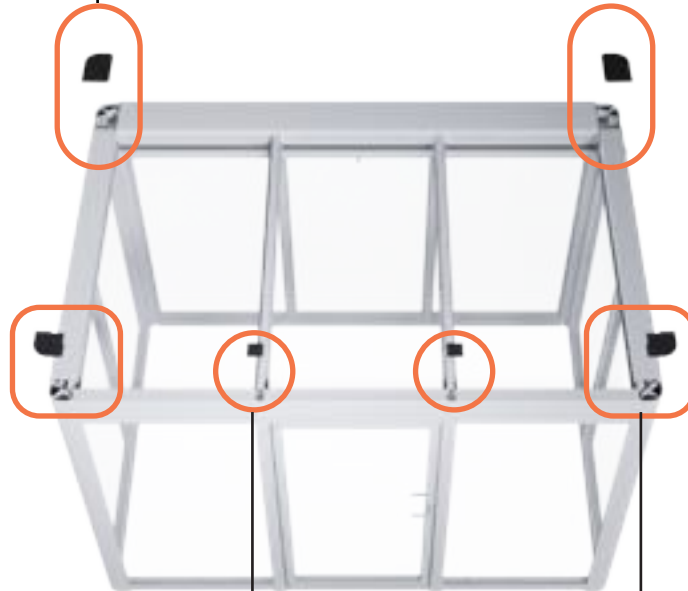
FI03 - Montage Firstabdeckungen

									
 <p>K10 Eckabdeckung Pfette-Pultdach l/r</p>	2.1	2.2	3.2	4.1	4.2	4.3	4.4	5.2	5.4
	2x	2x	2x	0x	2x	0x	0x	2x	0x
 <p>K11 Eckabdeckung l/r</p>									
	2x	2x	2x	4x	2x	4x	4x	2x	4x
 <p>K12 Steherabdeckung</p>									
	0x	1x	2x	0x	3x	4x	6x	4x	8x
 <p>K9 Pfettenabdeckung Y-Dach l/r</p>									
	0x	0x	0x	2x	0x	2x	2x	0x	2x
 <p>SB 3,9x25 Senkkopf- Blechschaube</p>									
	16x	20x	24x	24x	28x	40x	48x	32x	56x





Die Eckabdeckung soll unter das Lüftungsdach ragen.
 The corner cover should protrude below the ventilation roof.

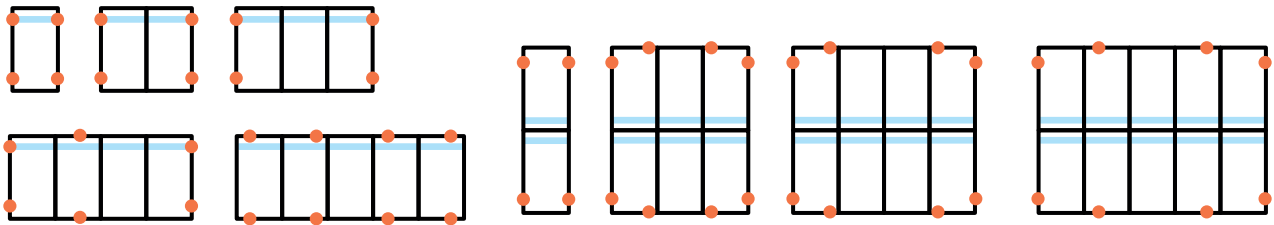


Bodenverankerung

Ground anchoring

B01 - Bodenverankerung

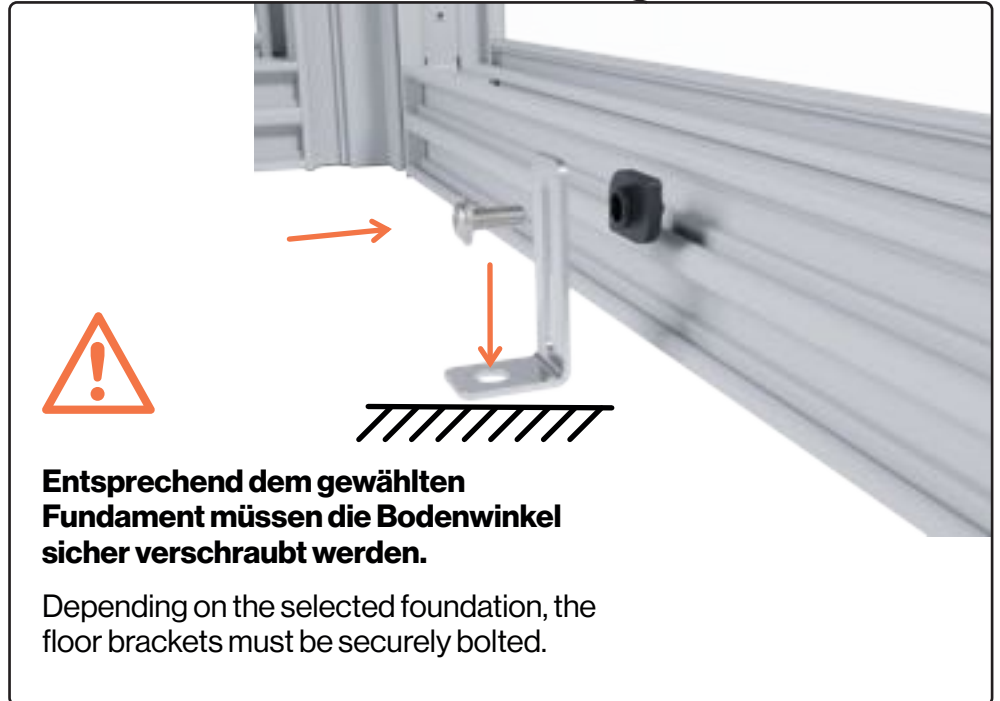
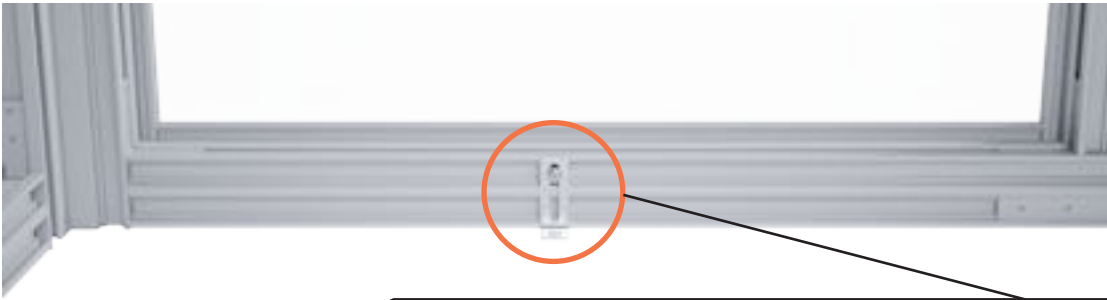
 <p>S14 Boden- befestigungswinkel</p>									
	2.1	2.2	3.2	4.1	4.2	4.3	4.4	5.2	5.4
	4x	4x	4x	4x	6x	8x	8x	8x	8x
 <p>K4 Nutstein</p>									
	4x	4x	4x	4x	6x	8x	8x	8x	8x
 <p>BFS M8x16 Breitflansch Schraube</p>									
	4x	4x	4x	4x	6x	8x	8x	8x	8x



Dieser Schritt ist extrem wichtig und muss sorgfältig durchgeführt werden.

Die Bodenbefestigung ist individuell auszuführen und entsprechend dem gewählten Fundament und Untergrund herzustellen.

This step is extremely important and must be carried out carefully. The floor fastening must be customised and produced according to the selected foundation and substrate.



Füllungen

Fillings

F03 - Folie abziehen

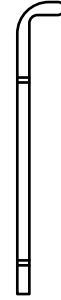


Regenfallrohr

Rainwater pipe

FR01 - Regenfallrohr

CHECKLISTE



K

Knie 90° DN50

1x



D

Zwischenstück
DN50

1x



FR

Regenfallrohr DN50
2000mm

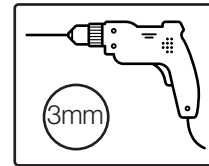
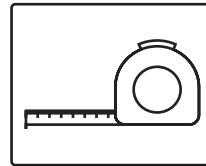
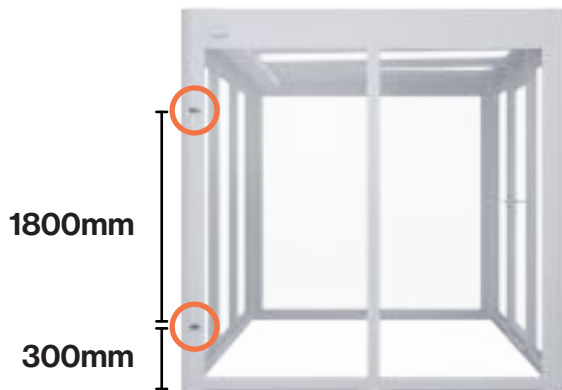
1x



RS

Rohrschelle DN53

2x



Wechselrichter

Inverter

W01 - Wechselrichter

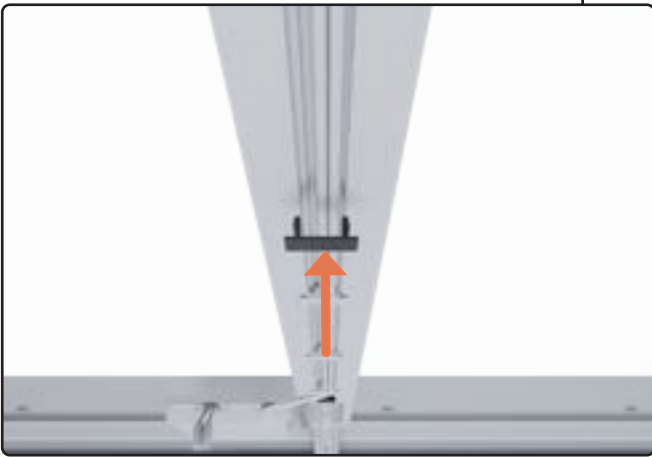


CHECKLISTE

 W Wechselrichter 1x	 DH Distanzhülse Wechselrichter 1x	 BFS M8x40 Breitflansch- schrauben 2x
 K4 Nutstein 2x	 K6 Kabelklipp 0x	

Dieser Schritt muss nur durchgeführt werden, wenn Ihr Haus über einen Wechselrichter verfügt.
This step only needs to be carried out if your house has a inverter.









SUNELEMENTS GMBH

Sportstraße 7
4142 Hofkirchen i. M.
Austria

www.sunelements.at
office@sunelements.at

+43 7285 93 08 00