

TEAM 7



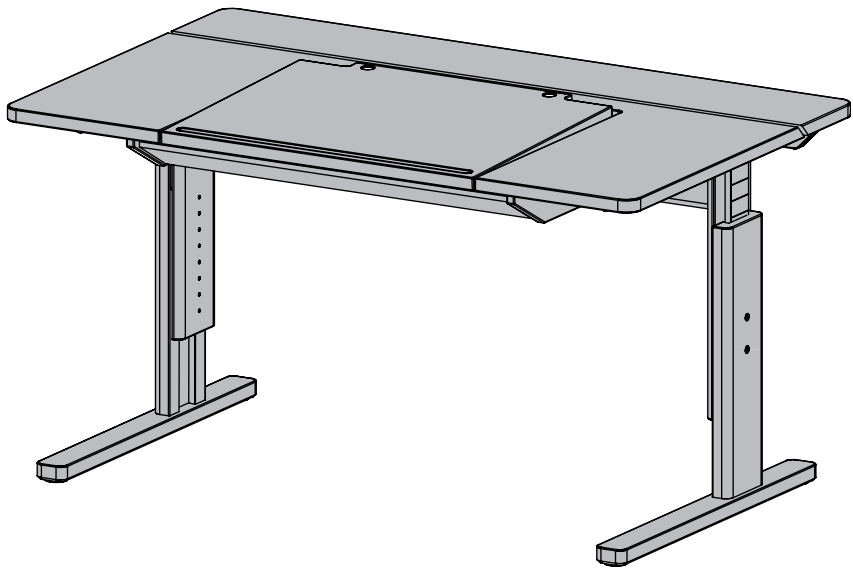
NR 00033

DIN EN 12521:2016-03

Montageanleitung

Kids

Schreibtisch



DE

112022
TD281904A

Nach der Montage
zur Aufbewahrung für
unsere Kunden!

! RAUMKLIMA

- Ideales Raumklima für Menschen, Pflanzen und Naturholzmöbel ist:

**rel. Luftfeuchtigkeit: 40 bis 60% und eine
Raumtemperatur: 18° bis 23° Celsius.**

- Bei längeren Über- bzw. Unterschreitungen dieser Werte kommt es zu Schwind- bzw. Quellvorgängen. In Folge können Verzug, Risse, offene Leimfugen und raue Oberflächen auftreten.

! PFLEGE

- Pflegeanleitungen (Naturholz-, Leder-, Stoff-, Stricktex-, Stein-, Glas-, Filz-, Keramik-, Metall-, und Arbeitsplattenpflege) entnehmen Sie bitte der TEAM 7 Homepage.

- Wichtige produkt- und warentypische Eigenschaften der TEAM 7 Naturholzmöbel finden Sie auch in unserem Service- und Gütepass unter:

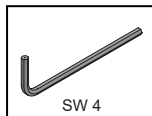
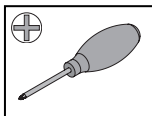
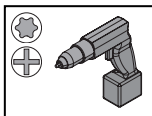
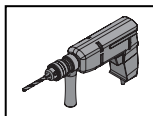
<https://www.team7-home.com/at/de/service/service-und-guetepass/>



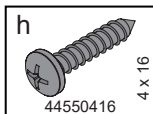
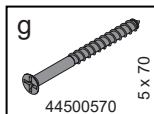
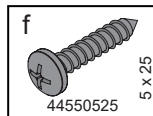
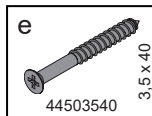
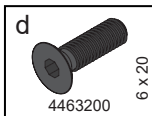
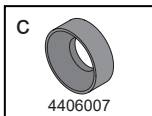
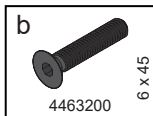
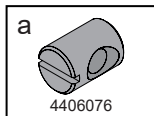
! DOKUMENTATION

- Bewahren Sie alle Unterlagen zum Kauf Ihres Möbelstücks, auch über die gesetzliche Gewährleistungspflicht von zwei Jahren, sorgsam auf.
- Wenn Sie Ersatz- oder Ergänzungsteile benötigen, erleichtern Ihnen die Kaufunterlagen die genaue Auskunft über das von Ihnen erworbene Produkt.
- Bei Transportschäden Ihres Möbelstücks, sind Fotos des beschädigten Teils in der Originalverpackung zwingend notwendig.

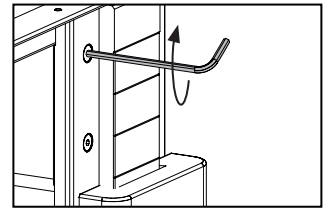
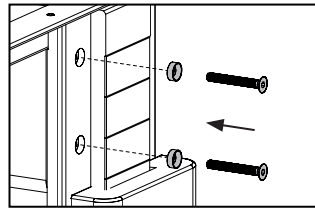
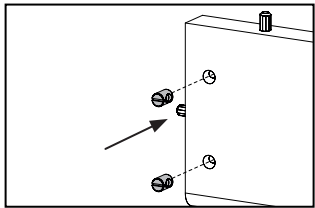
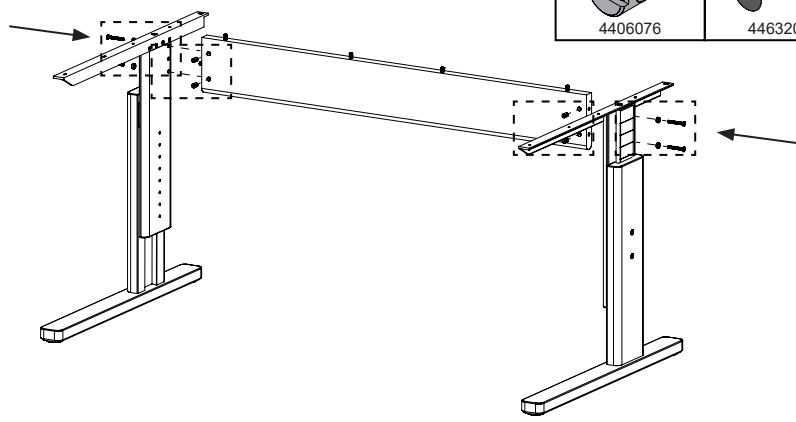
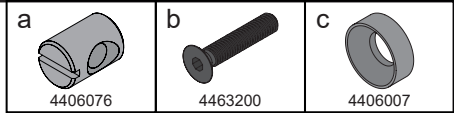
2. Werkzeuge



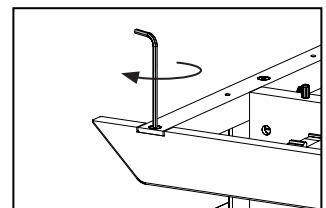
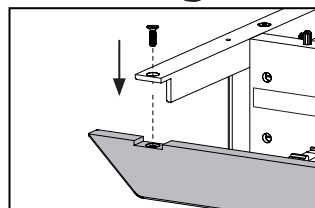
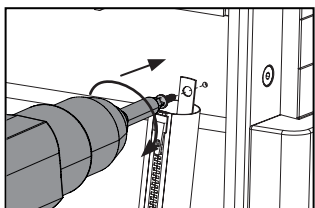
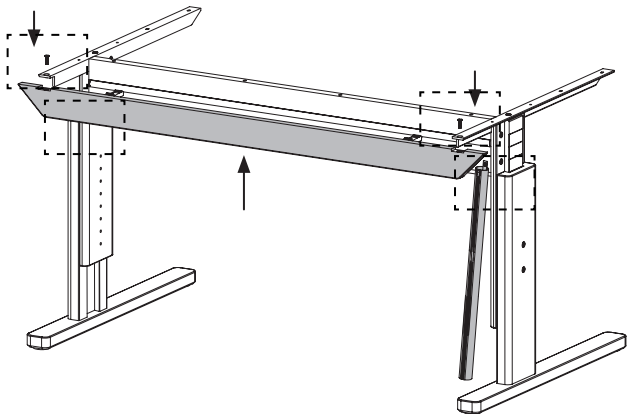
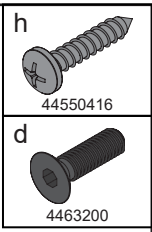
3. Beschläge



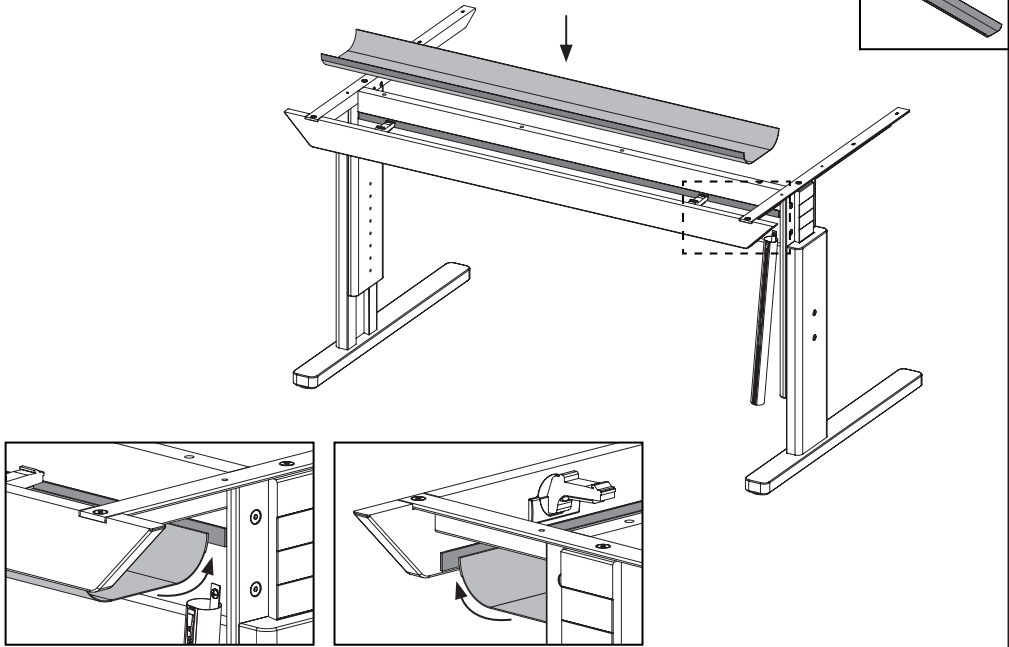
1. Gestell verbinden



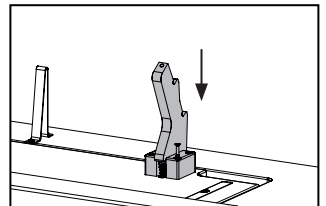
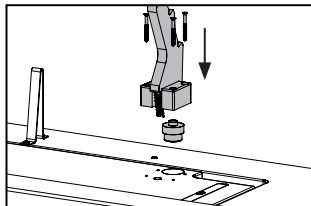
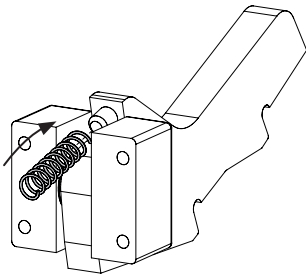
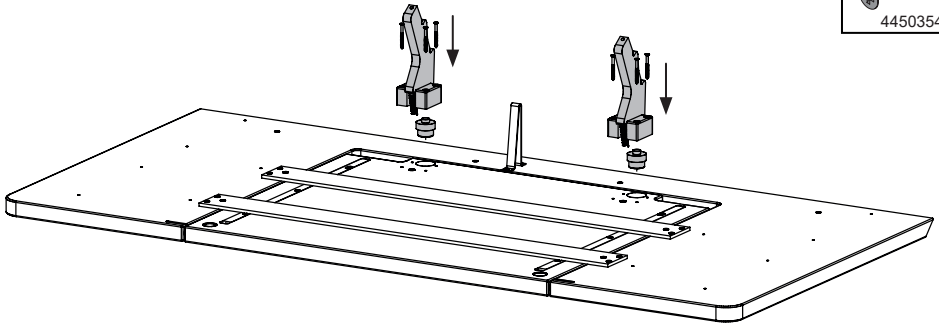
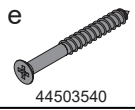
2. Optional: Traver verschrauben Kabelschlauch montieren (links oder rechts)



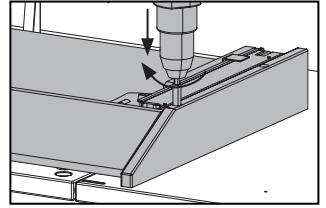
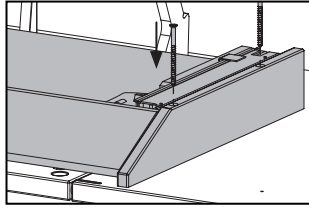
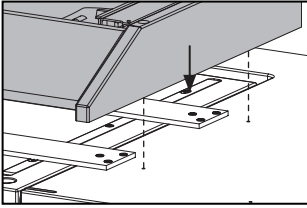
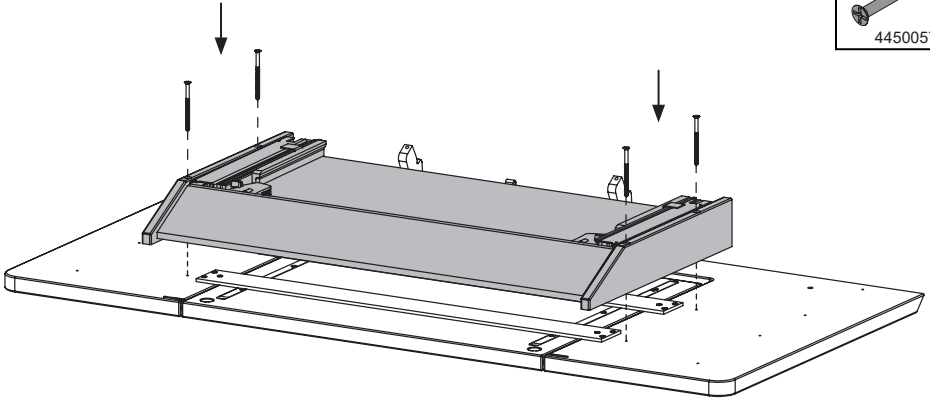
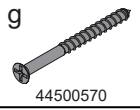
3. Kabelkanal mit Klett montieren



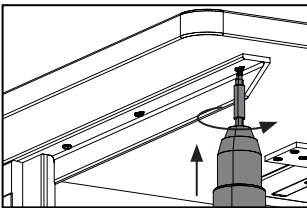
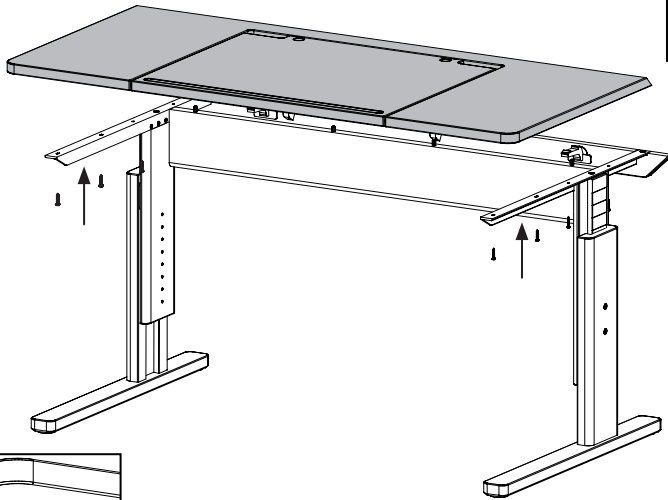
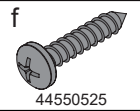
4. Optional: Neigungssteher montieren



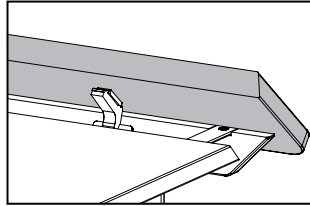
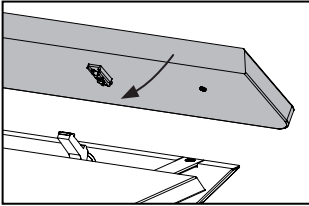
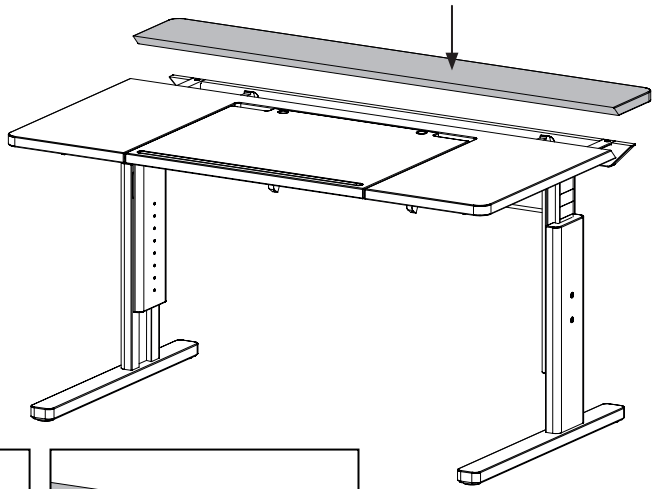
5. Optional: Lade montieren



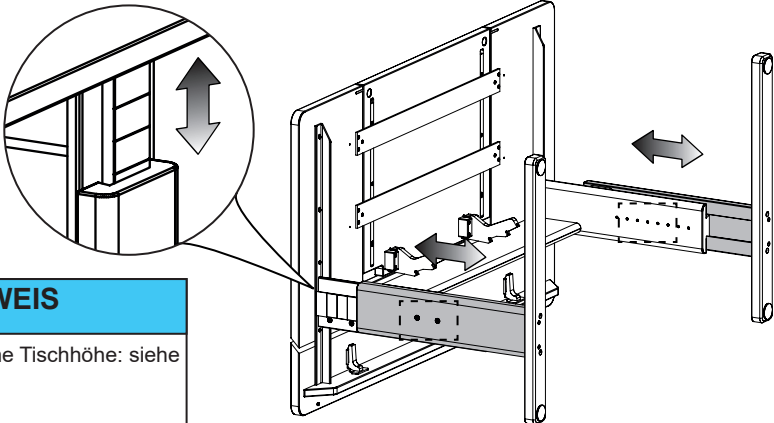
6. Platte anschrauben



7. Optional: Kabelklappe einhängen

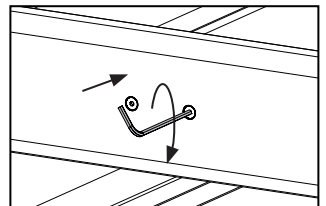
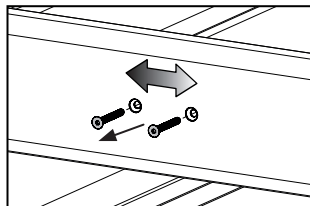
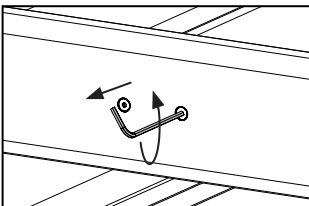


8. Tischhöhe einstellen

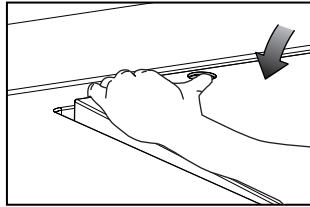
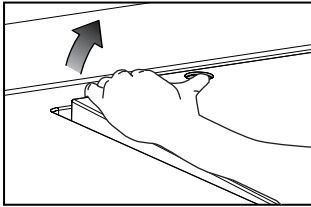
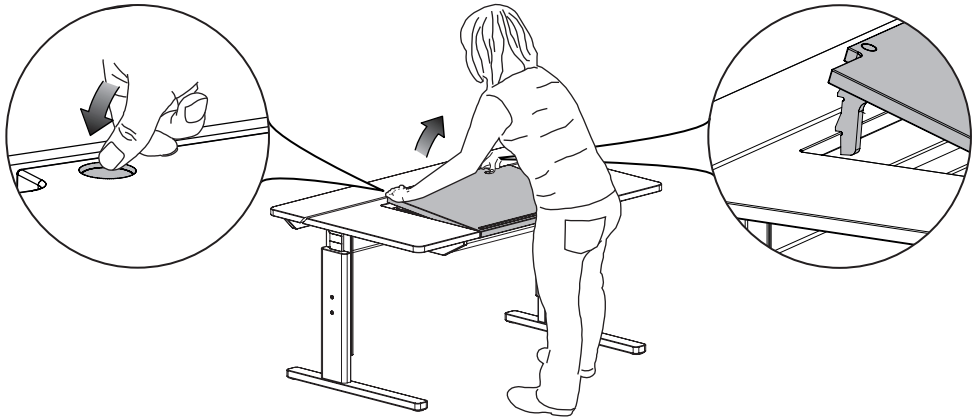


HINWEIS

- Empfohlene Tischhöhe: siehe Punkt 12.



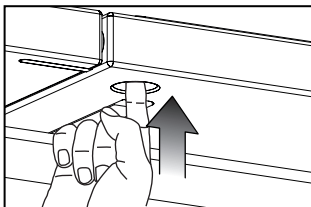
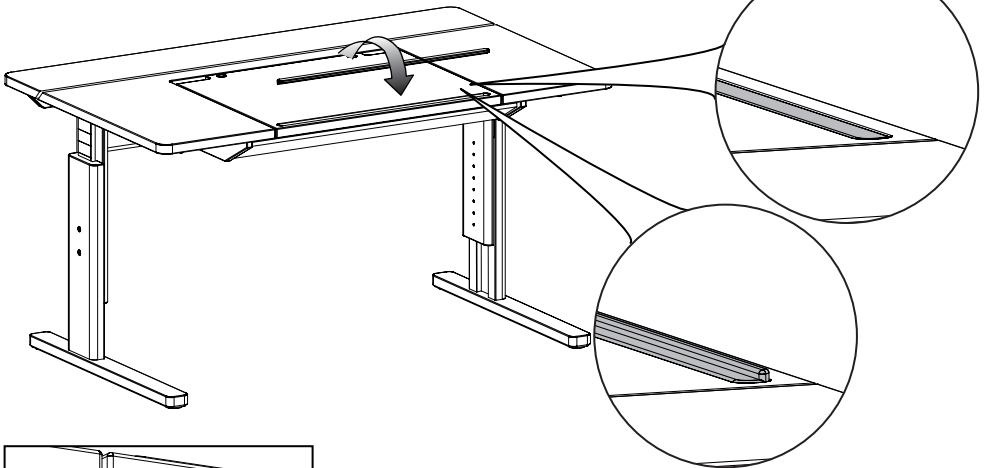
9. Plattenneigung



⚠ ACHTUNG

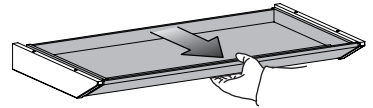
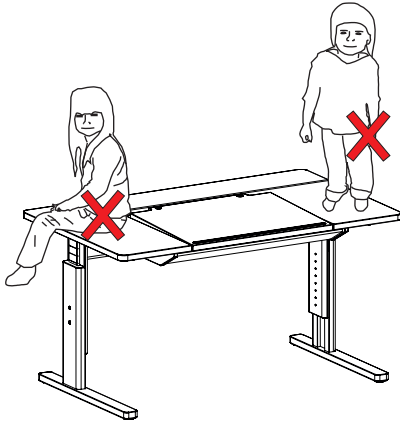
- Vorsicht! Bei unsachgemäßem Gebrauch Quetschgefahr!

10. Einlegeleiste



11. Sicherheitshinweis

Optional:



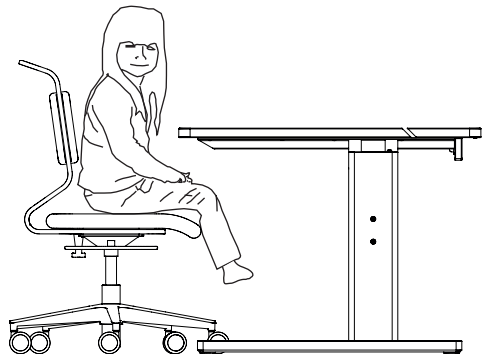
⚠ ACHTUNG

- Kippgefahr und Bruchgefahr!
- Nicht auf den Tisch stellen!
- Maximale Belastung: **60 kg**

12. Empfohlene Tischhöhe

Tischhöhenverstellung von 56,5 - 77,5 cm (21 cm Verstellweg)

Körpergröße	Tischhöhe	Sitzhöhe
126 - 135 cm	56,5 cm	36 cm
136 - 143 cm	59,5 cm	37 cm
144 - 152 cm	62,5 cm	38 cm
153 - 160 cm	65,5 cm	40 cm
161 - 169 cm	68,5 cm	43 cm
170 - 179 cm	71,5 cm	45 cm
180 - 185 cm	74,5 cm	48 cm
> 185 cm	77,5 cm	51 cm



TEAM 7

TEAM 7 Natürlich Wohnen GmbH

Braunauer Str. 26, 4910 Ried im Innkreis, AUSTRIA

Montagehotline: +43/7752-977321

www.team7-home.com

Änderungen, Irrtümer, Druck- und Satzfehler vorbehalten

Urheberrecht

Das Werk einschließlich aller Teile ist urheberrechtlich geschützt. Jede Verwertung außerhalb der engen Grenzen des Urheberrechtsgesetzes ist ohne Zustimmung der Firma TEAM 7 GmbH unzulässig und strafbar. Das gilt insbesondere für Vervielfältigung, Mikroverfilmung und die Einspeicherung und Verarbeitung in elektrische Systeme.

TEAM 7



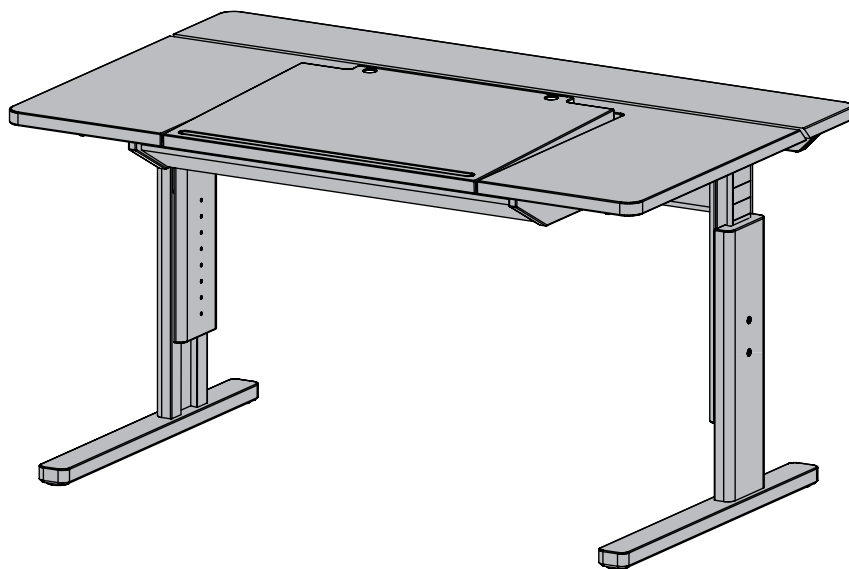
NR 00033

DIN EN 12521:2016-03

Instructions de montage

Kids

Bureau



FR

112022
TD281904A

Après le montage,
remettre à nos clients !

! CLIMAT INTERIEUR

- Climat intérieur idéal pour les personnes, les plantes et les meubles en bois naturel :

**une humidité relative comprise entre 40 et 60 % et
Température ambiante : de 18 à 23 °C.**

- Le dépassement supérieur et/ou inférieur prolongé de ces valeurs entraîne une rétraction ou un gonflement de ce matériau. Risque de déformation, fissure, joint décollé et surface rugueuse.

! ENTRETIEN

- Les consignes d'entretien sont disponibles sur le site Internet TEAM 7 (entretien du bois naturel, du cuir, de l'étoffe, du Stricktex, de la pierre, du verre, métal, céramique du feutre et des plans de travail)
- Vous trouverez d'importantes caractéristiques des meubles en bois naturel TEAM 7 également dans le certificat de service et de qualité à l'adresse suivante :

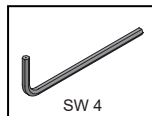
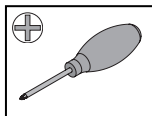
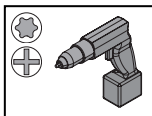
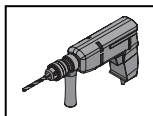
<https://www.team7-home.com/at/de/service/service-und-guetepass/>



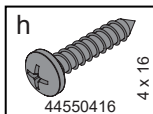
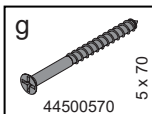
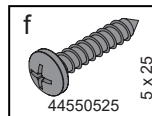
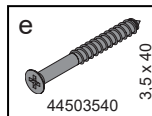
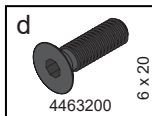
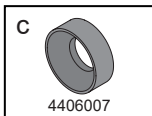
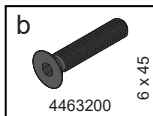
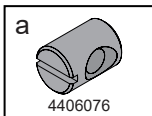
! DOCUMENTATION

- Veuillez conserver soigneusement tous les documents d'achat de votre meuble, même au-delà de la garantie légale de deux ans.
- S'il vous faut des pièces de rechange ou des accessoires, tous les renseignements concernant le produit que vous aurez acheté figurent sur ces documents.
- Si votre meuble a été endommagé durant le transport, joindre impérativement des photos de la partie endommagée dans l'emballage d'origine.

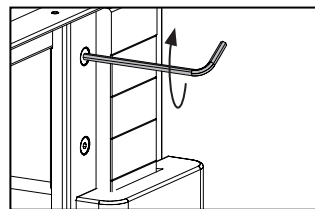
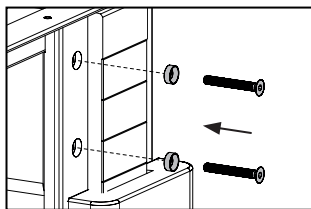
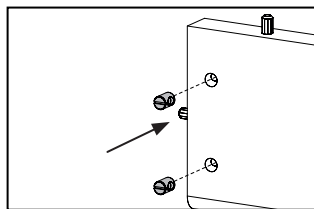
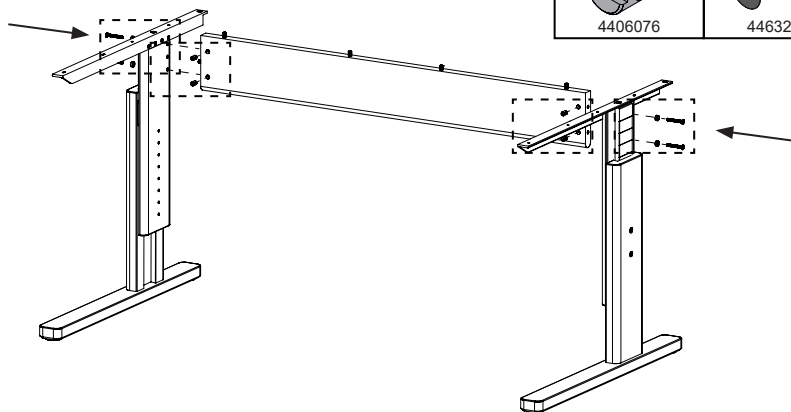
2. Outils



3. Ferrures

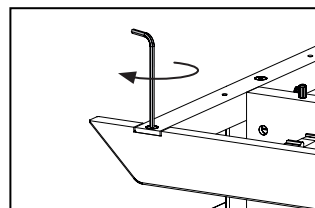
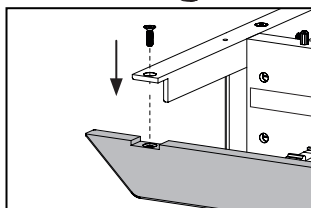
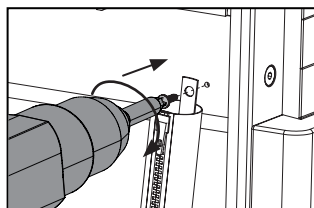
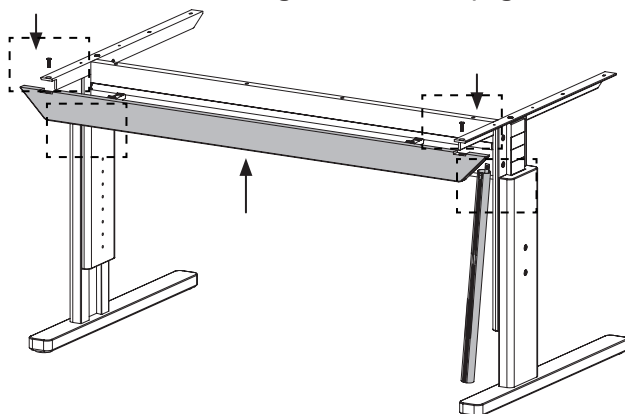
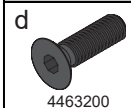
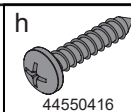


1. Assembler le piètement

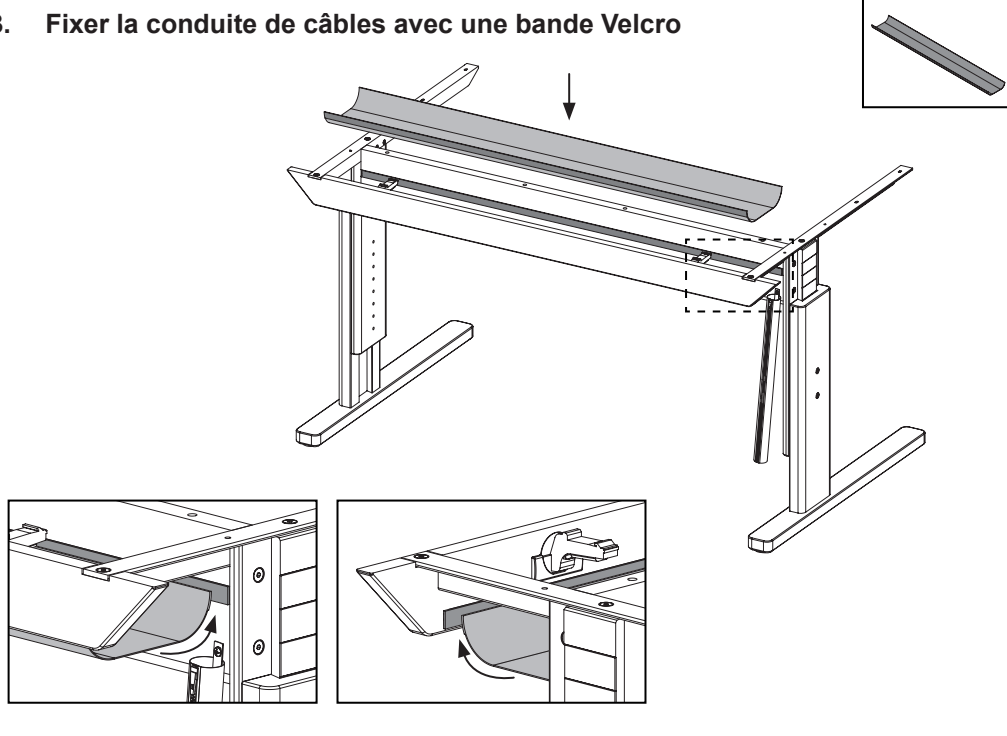


2. En option : Visser les traverses

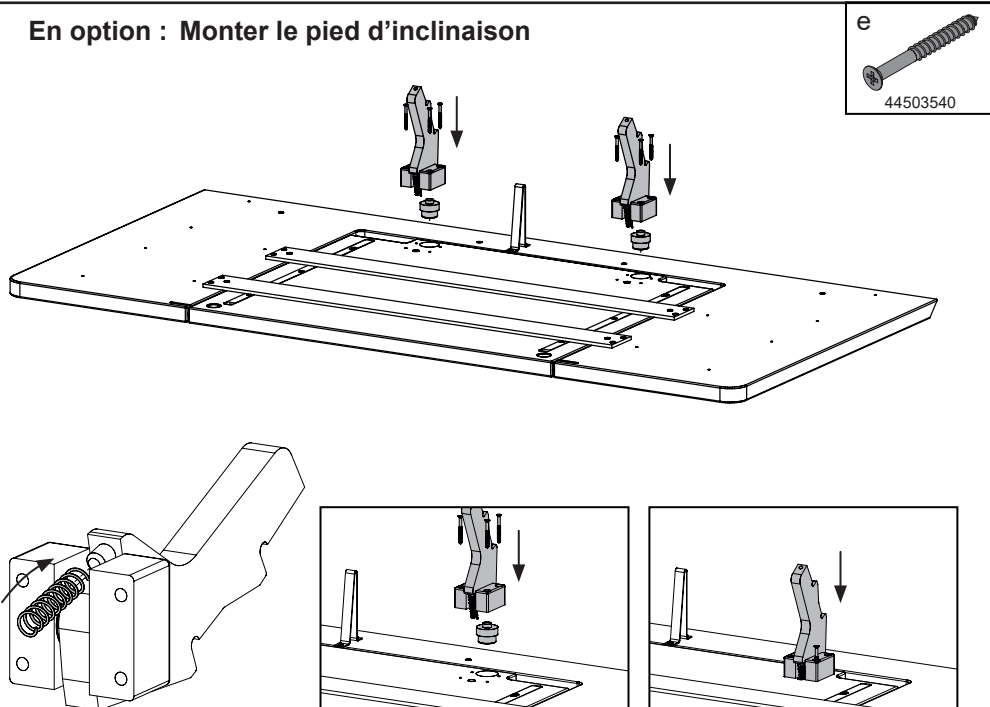
Monter la gaine de câble (à gauche ou à droite)



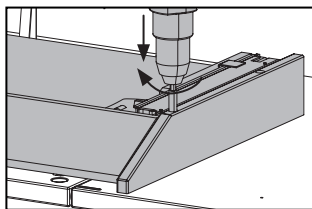
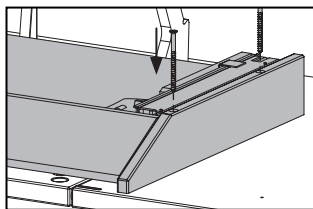
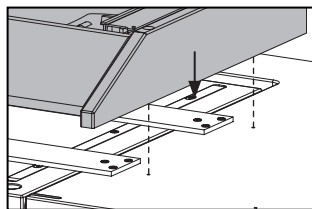
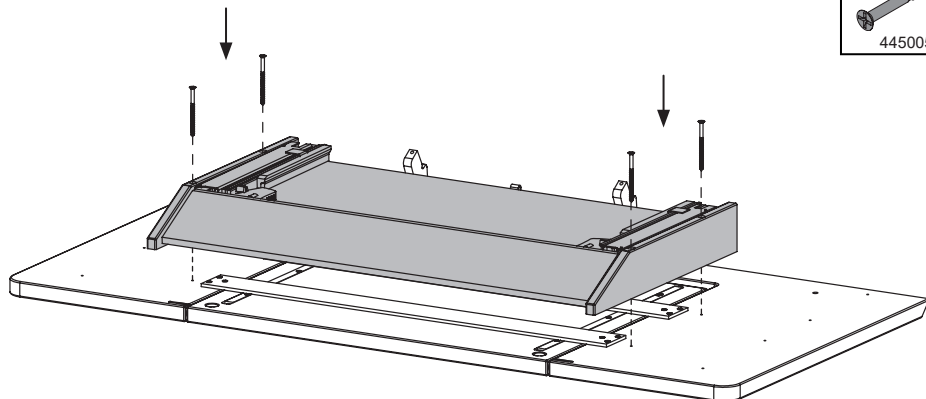
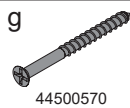
3. Fixer la conduite de câbles avec une bande Velcro



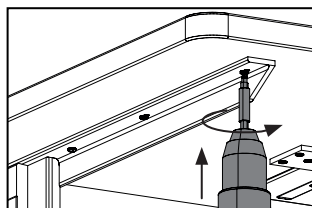
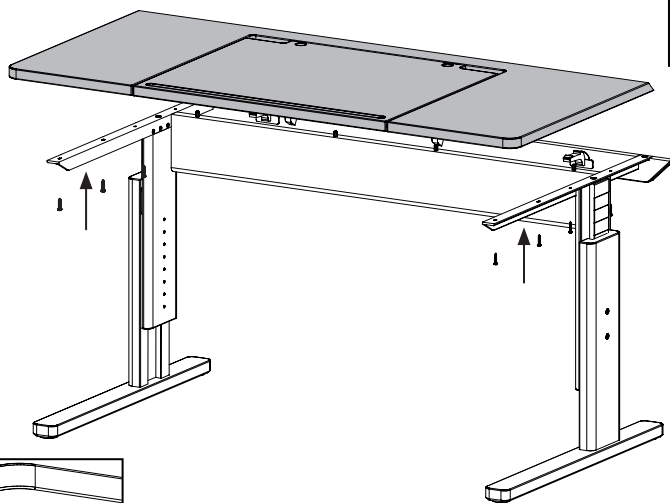
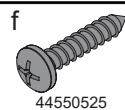
4. En option : Monter le pied d'inclinaison



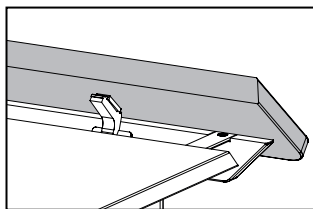
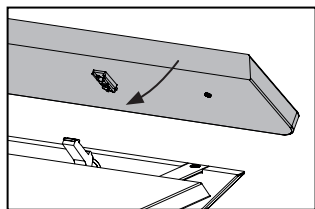
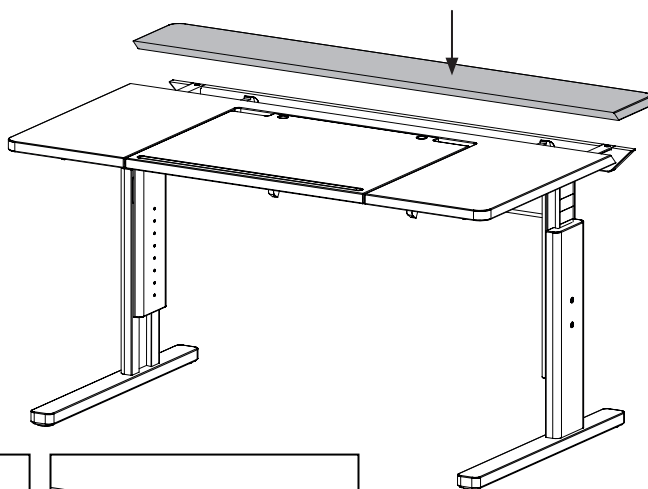
5. En option : Monter le tiroir



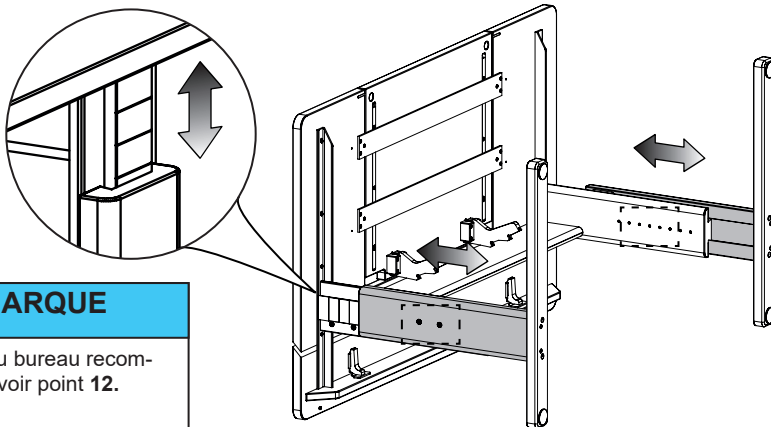
6. Visser le plateau



7. En option : Suspendre cache-câble

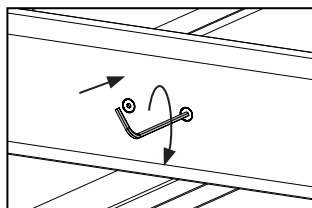
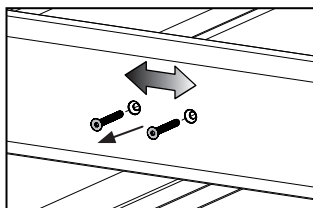
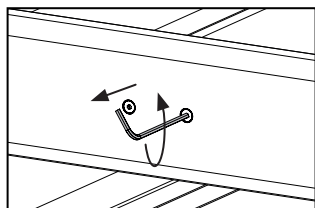


8. Régler la hauteur du bureau

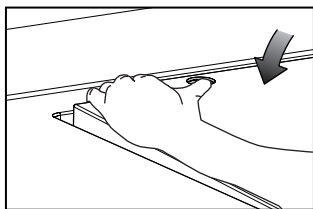
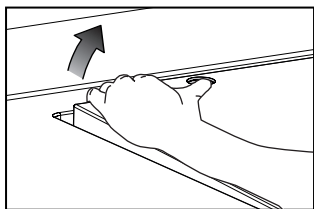
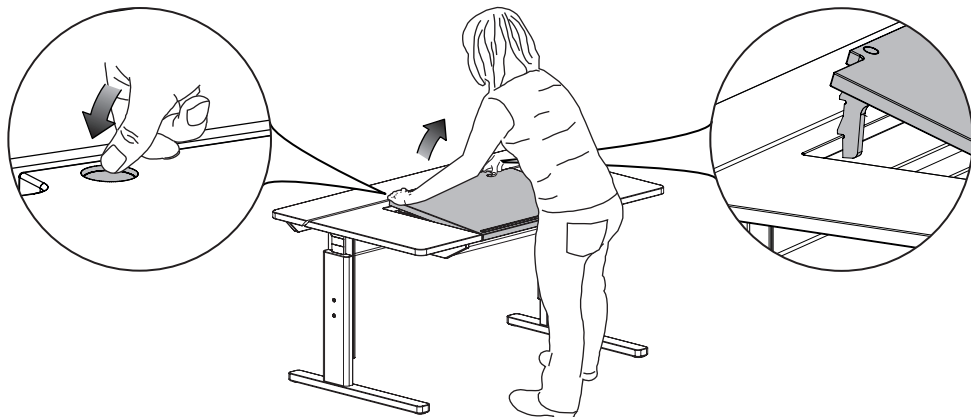


REMARQUE

- Hauteur du bureau recommandée : voir point 12.



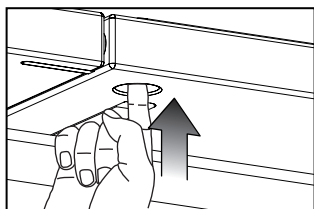
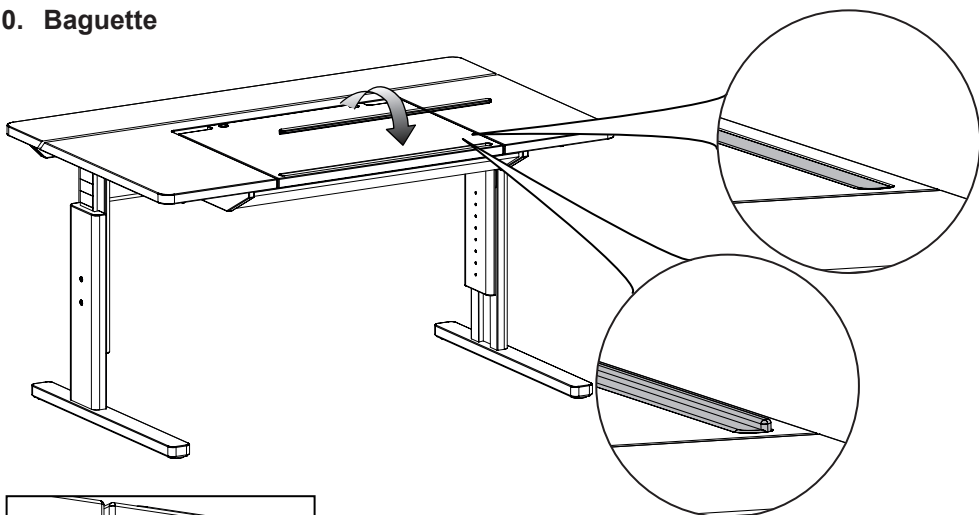
9. Inclinaison de plateau



ATTENTION

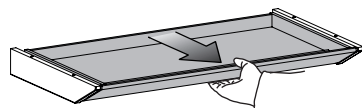
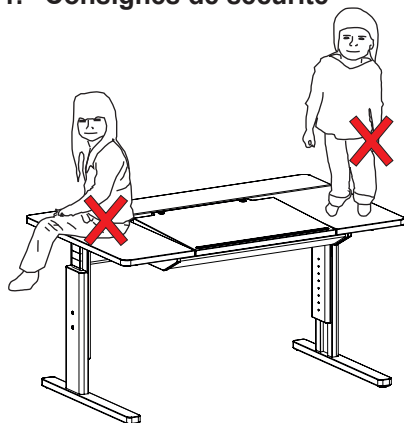
- Attention ! Risque d'écrasement en cas d'utilisation non conforme !

10. Baguette



11. Consignes de sécurité

En option :



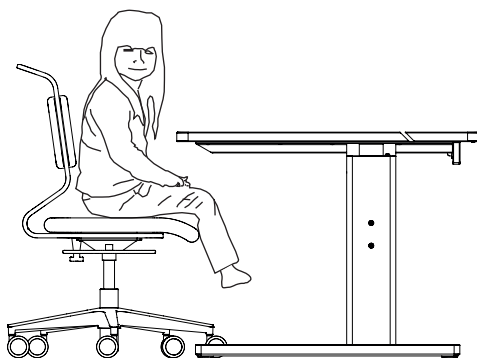
⚠ ATTENTION

- Risque de basculement et de cassure !
- Ne pas poser sur le bureau !
- Charge : **60 kg max.**

12. Hauteur du bureau recommandée

Réglage en hauteur du bureau de 56,5 à 77,5 cm (= réglage de 21 cm)

hauteur	Hauteur du bureau	Hauteur d'assise
126 - 135 cm	56,5 cm	36 cm
136 - 143 cm	59,5 cm	37 cm
144 - 152 cm	62,5 cm	38 cm
153 - 160 cm	65,5 cm	40 cm
161 - 169 cm	68,5 cm	43 cm
170 - 179 cm	71,5 cm	45 cm
180 - 185 cm	74,5 cm	48 cm
> 185 cm	77,5 cm	51 cm



TEAM 7

TEAM 7 Natürlich Wohnen GmbH

Braunauer Str. 26, 4910 Ried im Innkreis, AUSTRIA

Installation Hotline: +43/7752-977321

www.team7-home.com

Sous réserve de modification, d'erreur et de coquille

Droit d'auteur

L'œuvre et toutes ses parties sont protégées par le droit d'auteur. Toute utilisation, en dehors des limites strictes prévues par la loi sur le droit d'auteur, faite sans le consentement de l'entreprise TEAM 7 GmbH, est illicite et passible de poursuites judiciaires. Ladite clause s'applique notamment à la reproduction, au microfilmage, ainsi qu'à la sauvegarde et au traitement par voie électronique.

TEAM7



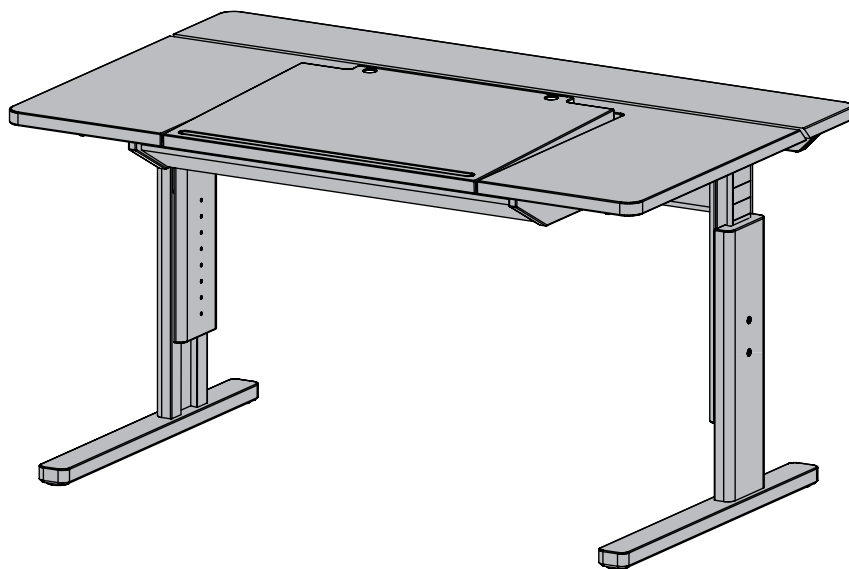
NR 00033

DIN EN 12521:2016-03

Istruzioni per il montaggio

Kids

Scrivania



112022
TD281904A

IT

Dopo il montaggio da
conservare per i nostri
clienti!

! CLIMA DELL'AMBIENTE

- Il clima ambiente ideale per persone, piante e mobili in legno naturale è:

**Umidità atmosferica rel. 40 - 60% e una
Temperatura ambiente: fra 18 e 23° Celsius.**

- In caso di superamento in eccesso o in difetto di questi valori per lungo tempo, si verificano ritiri o rigonfiamenti. In seguito possono verificarsi svirgolamento, crepe, scollamento di fughe e irruvidimento delle superfici.

! MANUTENZIONE

- Per le istruzioni di manutenzione (cura di pannelli in legno naturale, pelle, stoffa, Stricktex, pietra, vetro, Metallo, ceramica feltro e piani di lavoro) consultare il sito web di TEAM 7.
- Troverete importanti caratteristiche dei mobili in legno naturale TEAM 7 anche nel nostro pass assistenza e qualità qui:

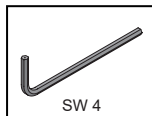
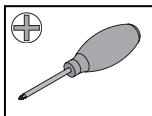
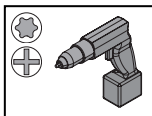
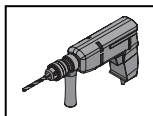
<https://www.team7-home.com/at/de/service/service-und-guetepass/>



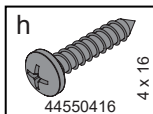
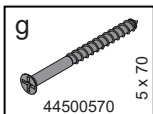
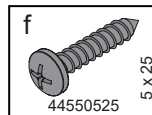
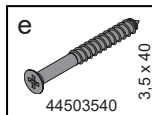
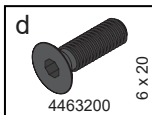
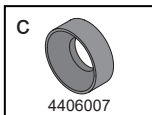
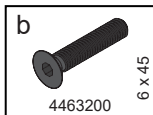
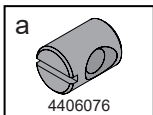
! DOCUMENTAZIONE

- Conservare accuratamente tutta la documentazione relativa all'acquisto di questo mobile, anche oltre la garanzia di due anni obbligatoria per legge.
- Quando si richiedono parti di ricambio o di integrazione, la documentazione d'acquisto facilita la ricerca di informazioni precise sul prodotto acquistato.
- In caso di danni ai mobili causati dal trasporto, è assolutamente necessario produrre foto della parte danneggiata nell'imballaggio originale.

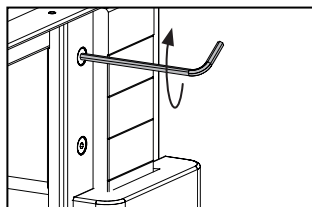
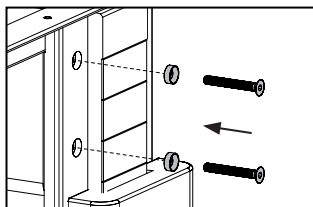
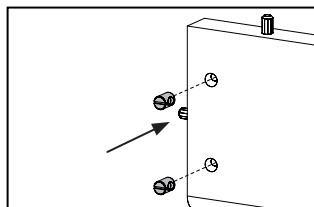
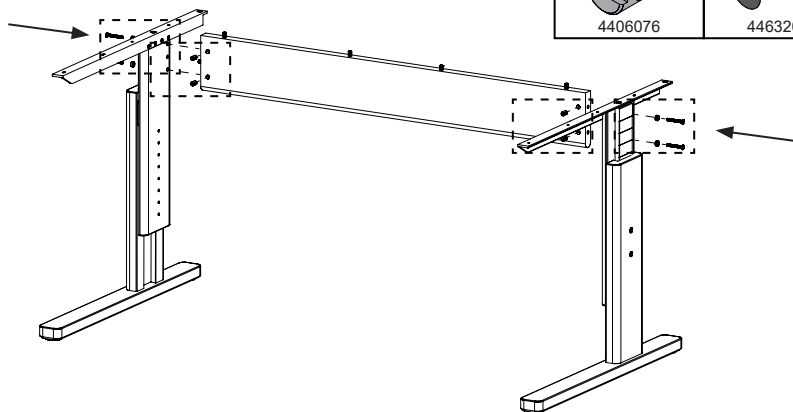
2. Attrezzi



3. Ferramenta

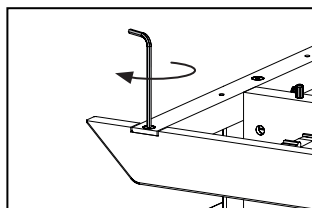
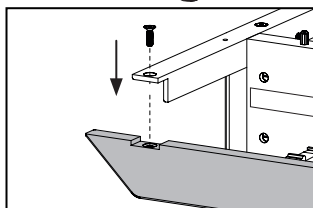
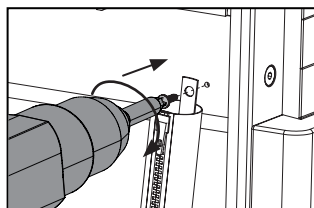
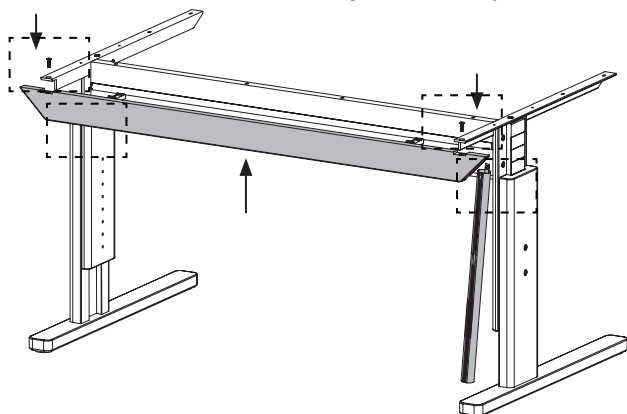
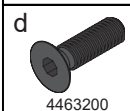
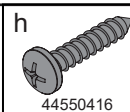


1. Collegare il telaio

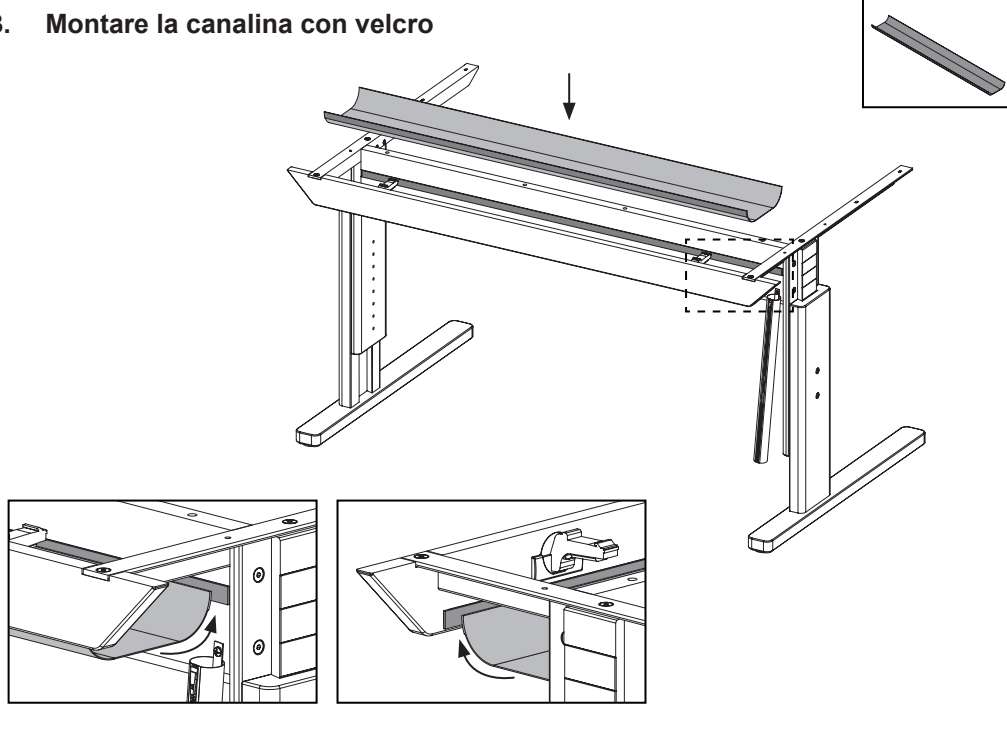


2. Opzionale: Avvitare la traversa

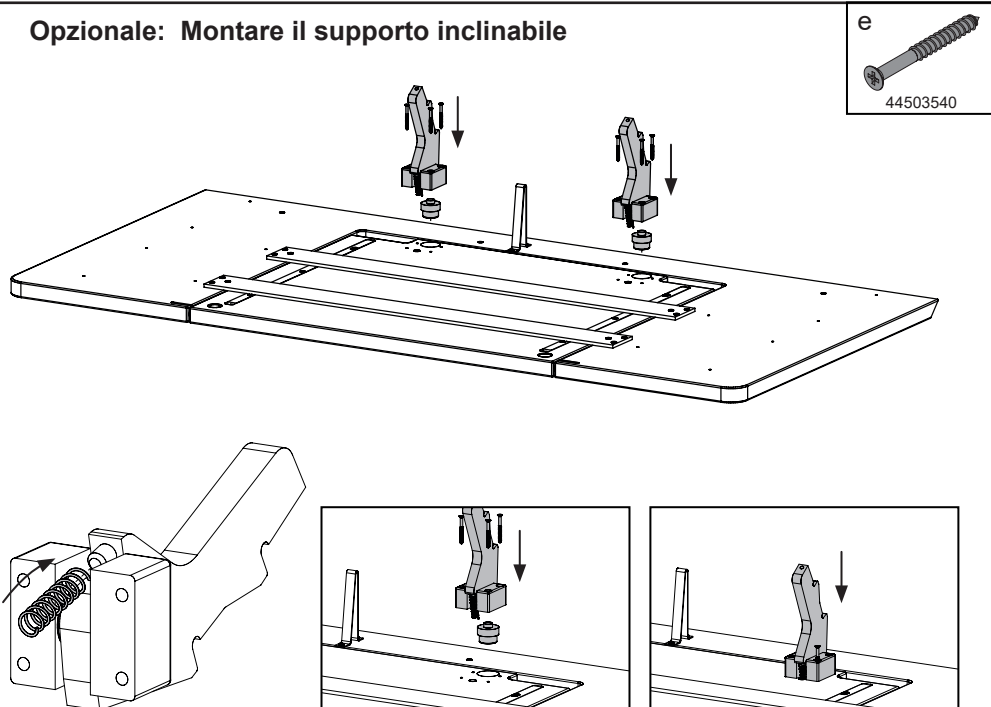
Montare il tubo per il cavo (destra o sinistra)



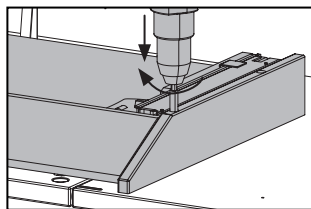
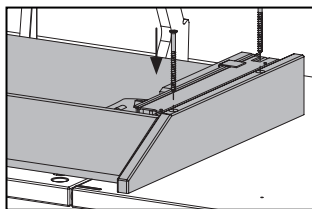
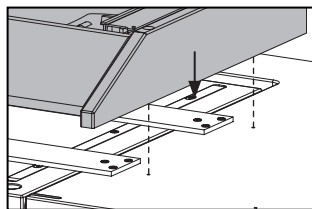
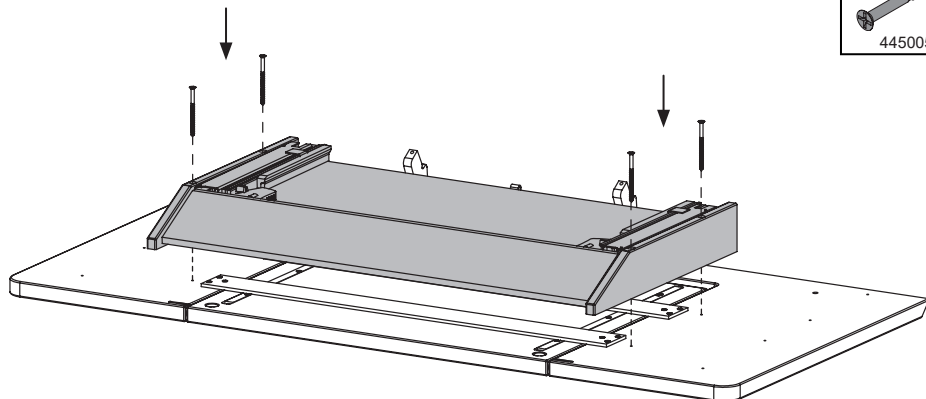
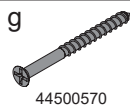
3. Montare la canalina con velcro



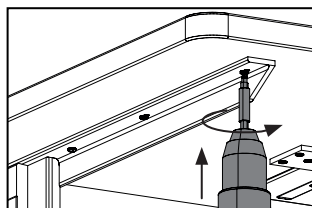
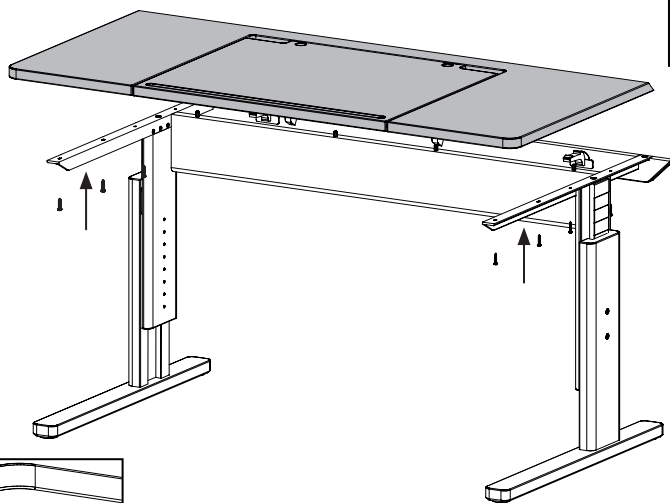
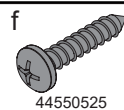
4. Opzionale: Montare il supporto inclinabile



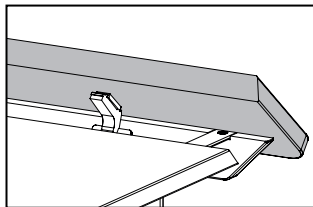
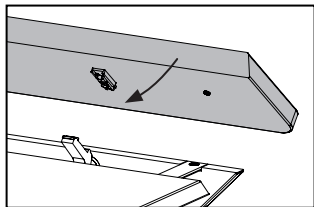
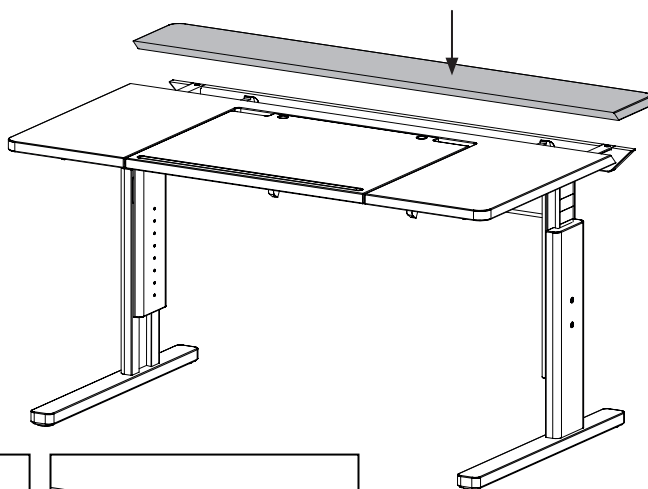
5. Opzionale: Montare il cassetto



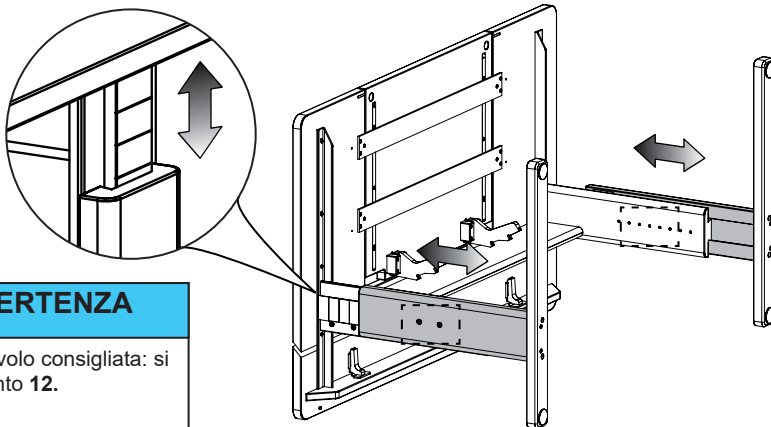
6. Avvitare il piano



7. Opzionale: Appendere il vano portacavi

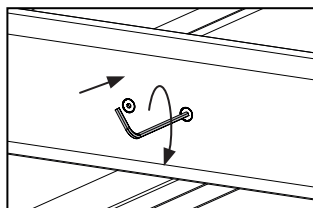
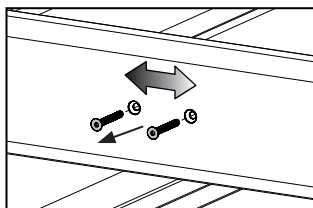
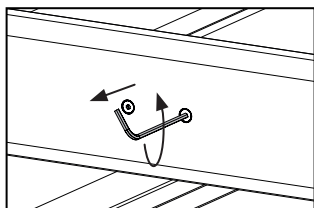


8. Regolare l'altezza del tavolo

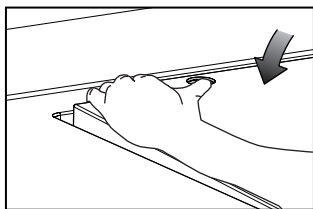
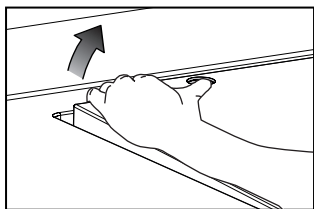
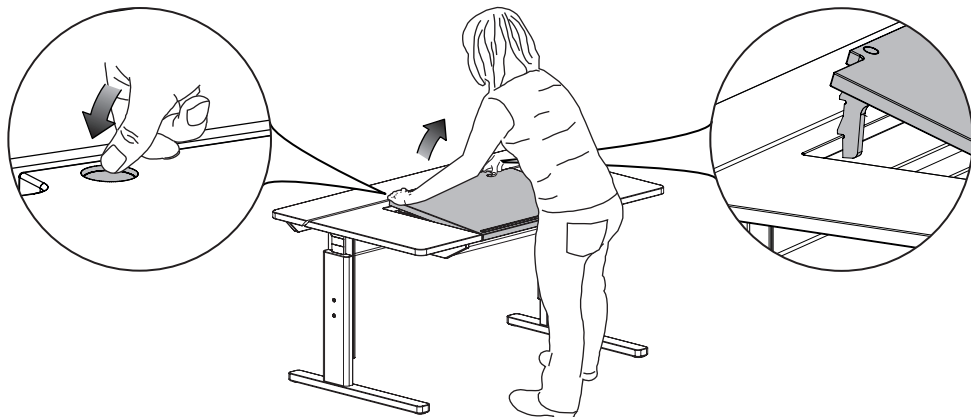


AVVERTENZA

- Altezza tavolo consigliata: si veda il punto 12.



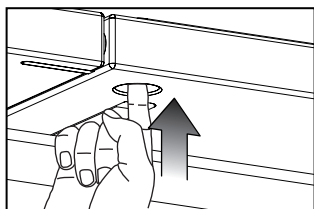
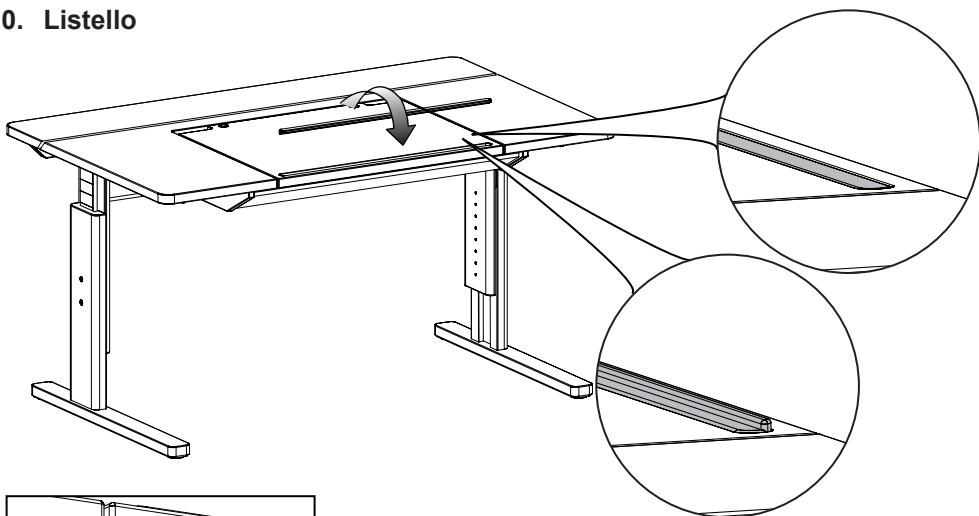
9. Inclinazione piano



ATTENZIONE

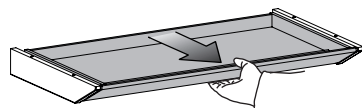
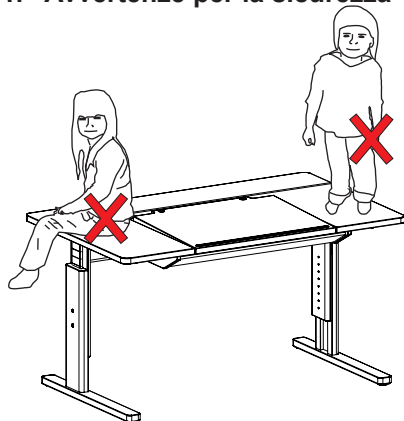
- Avvertenza! Pericolo di schiacciamento in caso di uso improprio!

10. Listello



11. Avvertenze per la sicurezza

Opzionale:



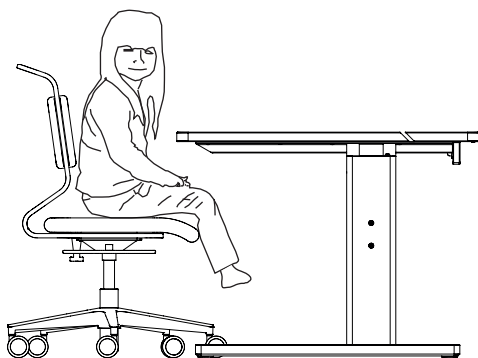
⚠ ATTENZIONE

- Pericolo di ribaltamento e rottura!
- Non posizionarlo sul tavolo!
- Portata massima: **60 kg**

12. Altezza tavolo consigliata

Regolazione altezza tavolo 56,5-77,5 cm (21 cm corsa regolazione)

dimensioni del corpo	Altezza tavolo	Altezza di seduta
126 - 135 cm	56,5 cm	36 cm
136 - 143 cm	59,5 cm	37 cm
144 - 152 cm	62,5 cm	38 cm
153 - 160 cm	65,5 cm	40 cm
161 - 169 cm	68,5 cm	43 cm
170 - 179 cm	71,5 cm	45 cm
180 - 185 cm	74,5 cm	48 cm
> 185 cm	77,5 cm	51 cm



TEAM 7

TEAM 7 Natürlich Wohnen GmbH

Braunauer Str. 26, 4910 Ried im Innkreis, AUSTRIA

Hotline installazione: +43/7752-977321

www.team7-home.com

Con riserva di modifiche, errori, errori di stampa e impaginazione

Diritto d'autore

La pubblicazione è tutelata da diritto d'autore in tutte le sue componenti. Qualsiasi utilizzo che esuli dagli stretti limiti imposti dalla legge sul diritto d'autore è vietato e perseguibile ai fini di legge senza l'approvazione della ditta TEAM 7 GmbH. Questo vale in particolare per la copia, la riproduzione con microfilm e la memorizzazione ed elaborazione in sistemi elettrici.

TEAM 7



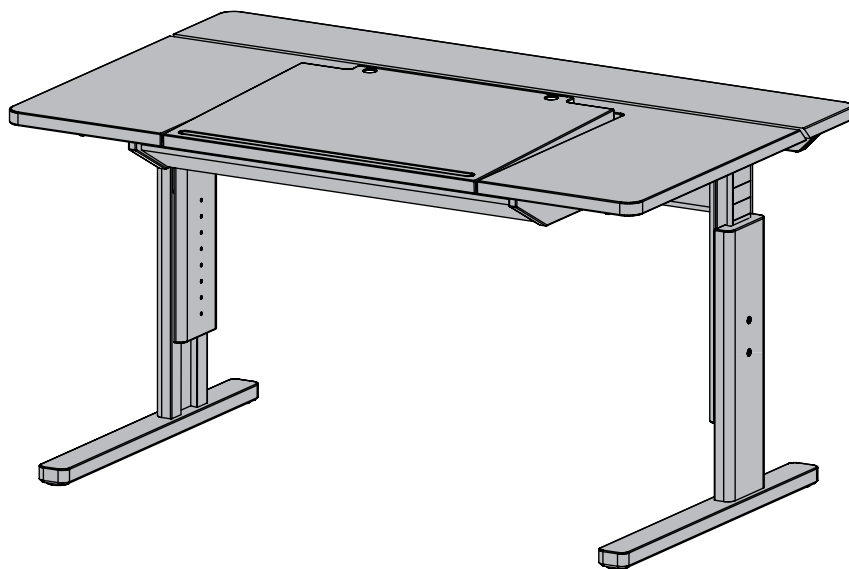
NR 00033

DIN EN 12521:2016-03

Assembly Instruction

Kids

Desk



GB

112022
TD281904A

After installation, keep
in a safe place for our
customers!

! INDOOR CLIMATE

- Ideal indoor climate for human beings, plants and furniture made of natural wood is:

**rel. humidity: 40 to 60% and a
Room temperature: 18° to 23° Celsius.**

- If these levels are exceeded or not reached for any prolonged period, swelling or shrinkage will occur. This may result in warping, cracking and rough surfaces.

! CARE

- Care instructions (care of natural wood, leather, fabric, Stricktex, stone, glass, felt, metal, ceramics and worktops) can be found on the TEAM 7 website.

- Major typical product properties of natural wood furniture from TEAM 7 can also be found in our service and quality certificate on:

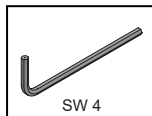
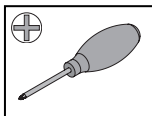
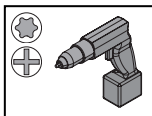
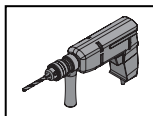
<https://www.team7-home.com/at/de/service/service-und-guetepass/>



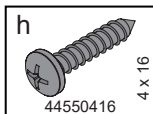
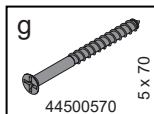
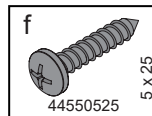
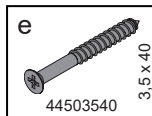
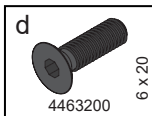
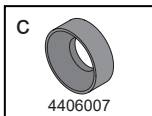
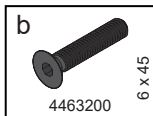
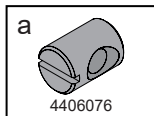
! DOCUMENTATION

- Keep all documents relating to the purchase of your item of furniture in a safe place, also beyond the statutory warranty period of two years.
- If you need replacement or additional parts, please refer to the purchase documentation as this will give you exact information on the product you have purchased and make the process easier.
- If your item of furniture is damaged in transit, it is imperative that you provide photographs of the damaged part while it is still in the original packaging.

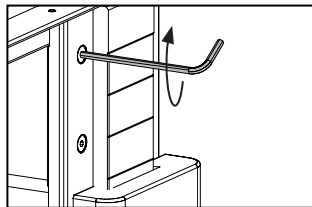
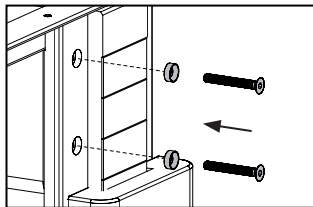
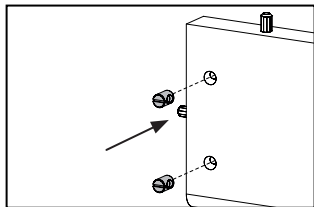
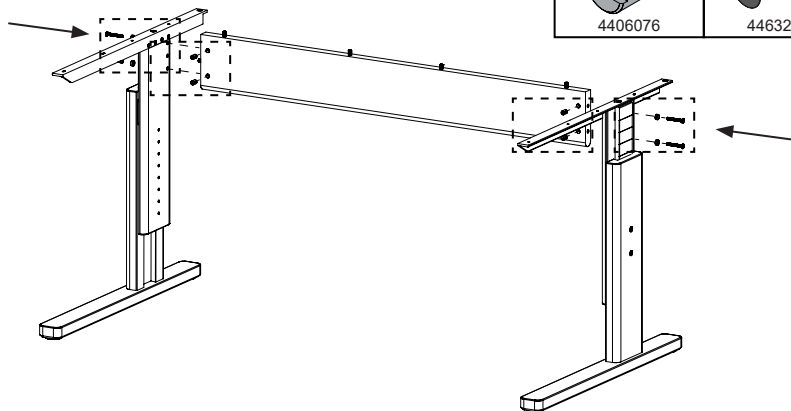
2. Tools



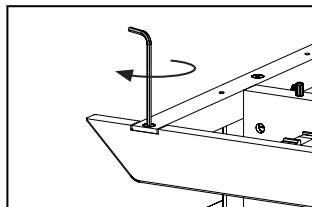
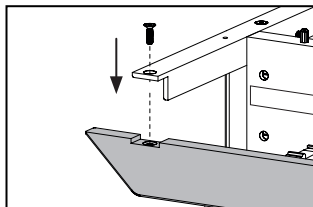
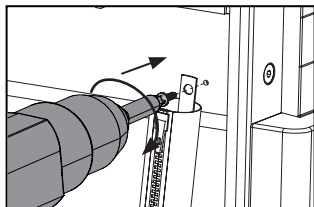
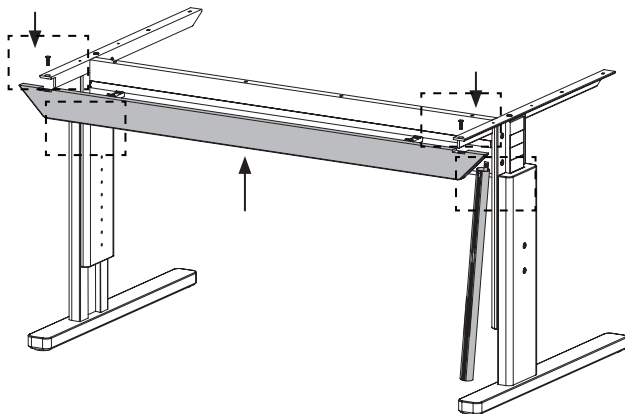
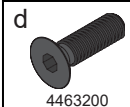
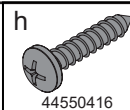
3. Fittings



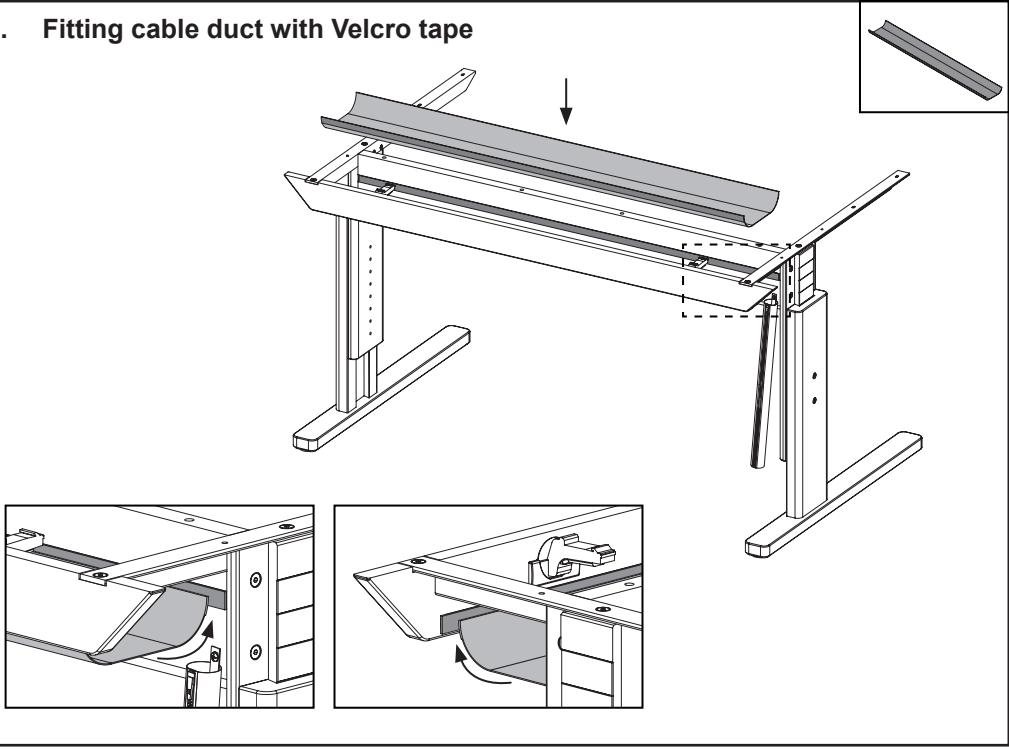
1. Connecting frame



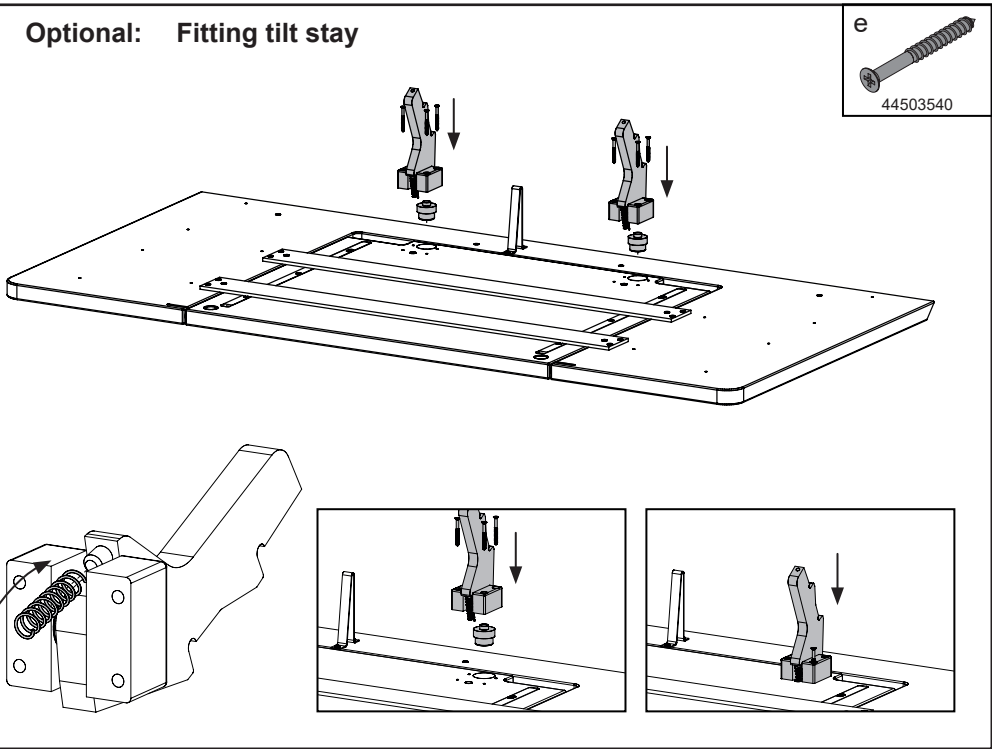
2. Optional: Screwing cross-arm into place Install cable conduit (left or right)



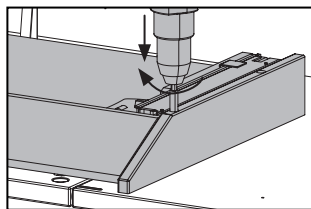
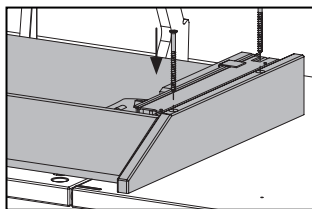
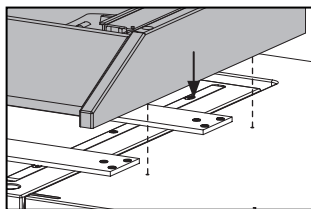
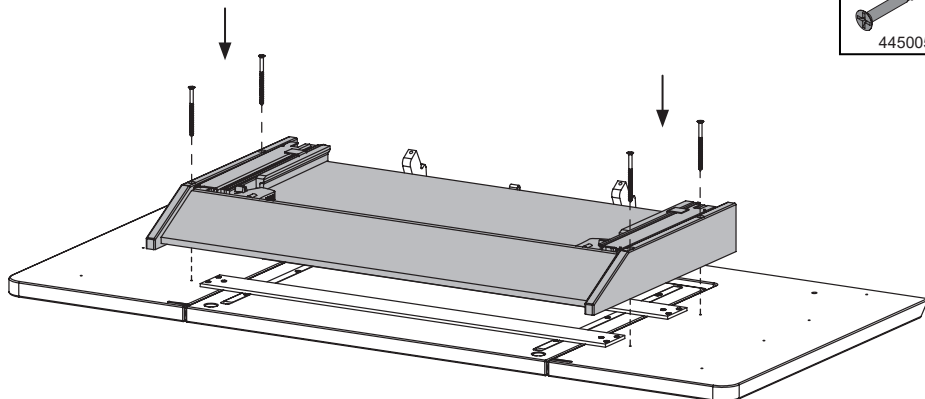
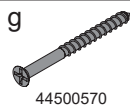
3. Fitting cable duct with Velcro tape



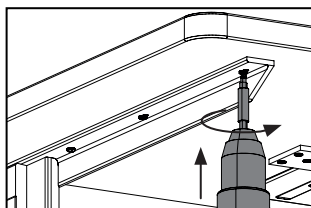
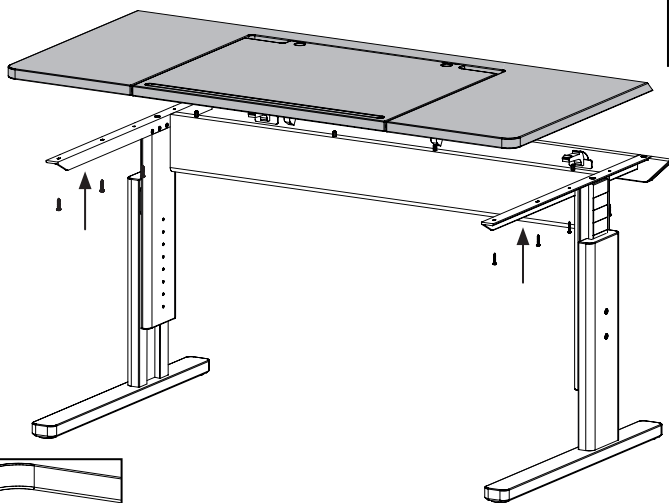
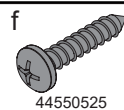
4. Optional: Fitting tilt stay



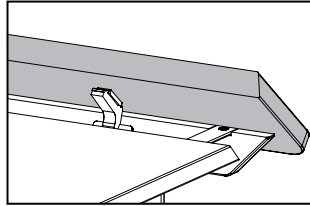
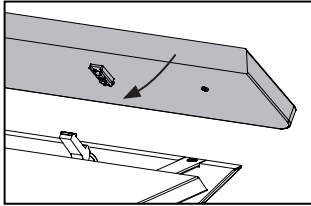
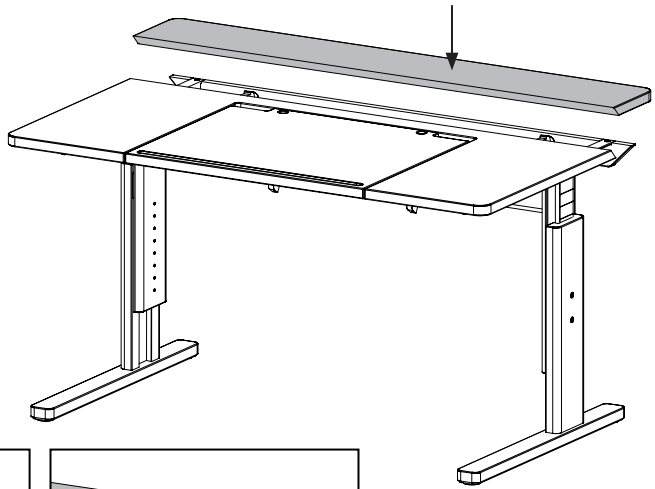
5. Optional: Mount drawer



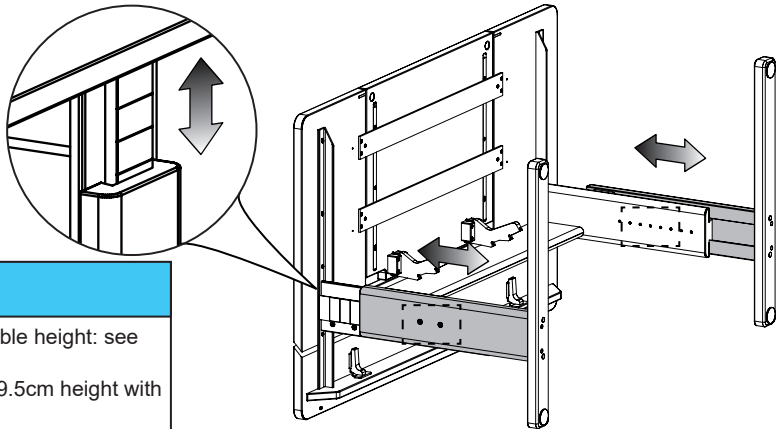
6. Screwing on plate



7. Optional: Fit cable flap

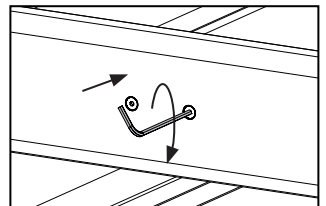
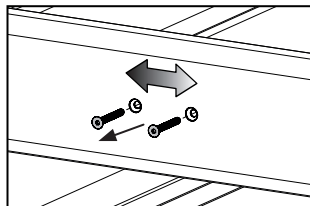
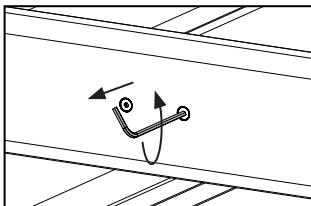


8. Adjusting table height

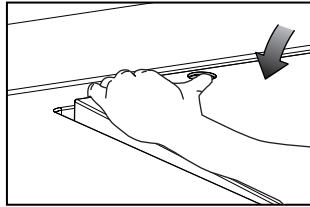
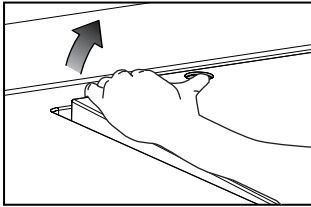
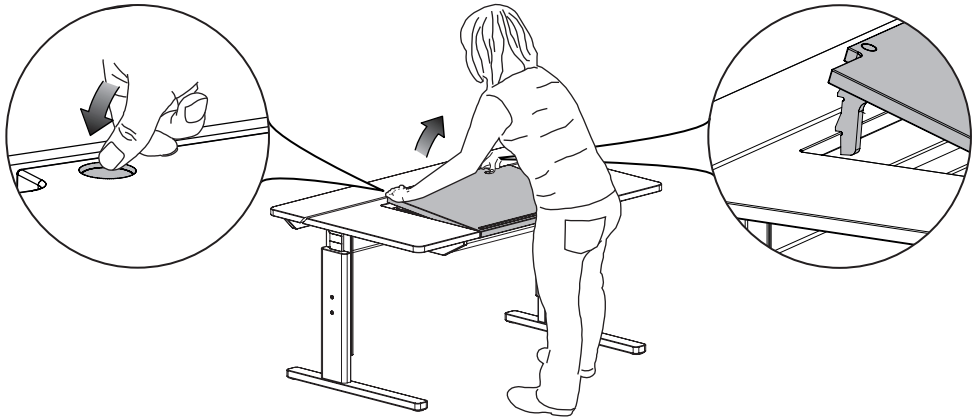


NOTICE

- Recommended table height: see point 12.
- Only fix 56.5cm/59.5cm height with screws at bottom.



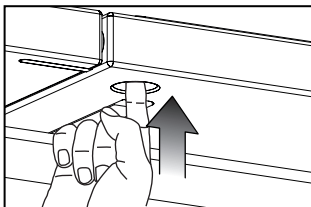
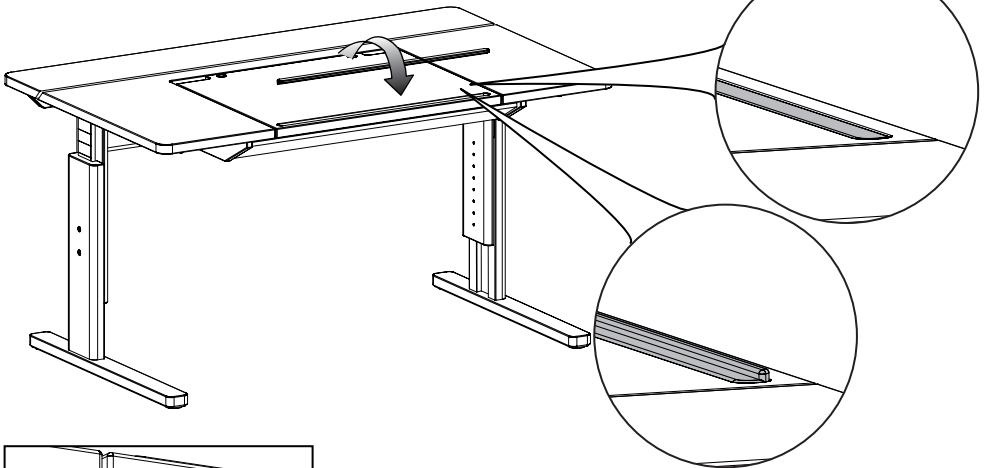
9. Desktop inclination



⚠ IMPORTANT

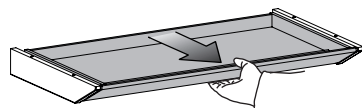
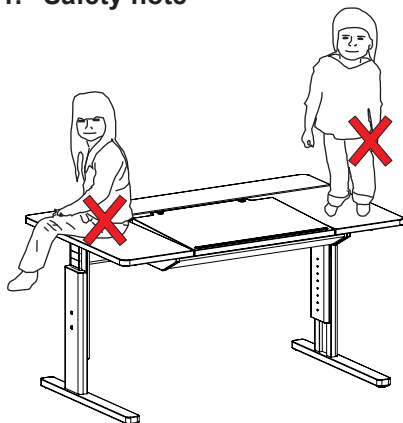
- Caution! Risk of trapping fingers if used improperly!

10. Inlay strip



11. Safety note

Optional:



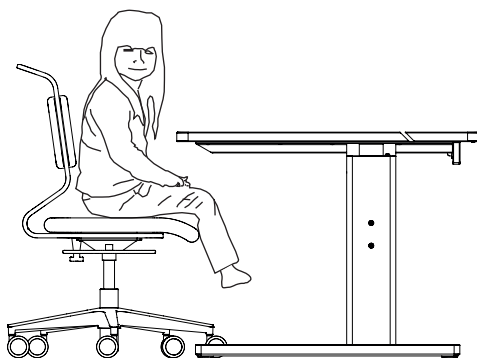
⚠ IMPORTANT

- Danger of tipping over and breaking!
- Do not place on table!
- Maximum load: **60 kg**

12. Recommended table height

Table height adjustment 56.5 - 77.5 cm (adjustment of 21 cm)

Height of child	Table height	Seat height
126 - 135 cm	56,5 cm	36 cm
136 - 143 cm	59,5 cm	37 cm
144 - 152 cm	62,5 cm	38 cm
153 - 160 cm	65,5 cm	40 cm
161 - 169 cm	68,5 cm	43 cm
170 - 179 cm	71,5 cm	45 cm
180 - 185 cm	74,5 cm	48 cm
> 185 cm	77,5 cm	51 cm



TEAM 7

TEAM 7 Natürlich Wohnen GmbH

Team-7-Platz 1, 4910 Ried im Innkreis, AUSTRIA

Assembly Hotline: +43/7752-977321

www.team7-home.com

Errors and omissions excepted. All rights reserved for printing and typesetting errors.

Copyright

All parts of this document are protected by copyright. Any use above and beyond the narrow confines of copyright law is not permitted without the consent of TEAM 7 GmbH and is a punishable offence. This applies in particular to reproduction, microfilming as well as saving and processing in electronic systems.