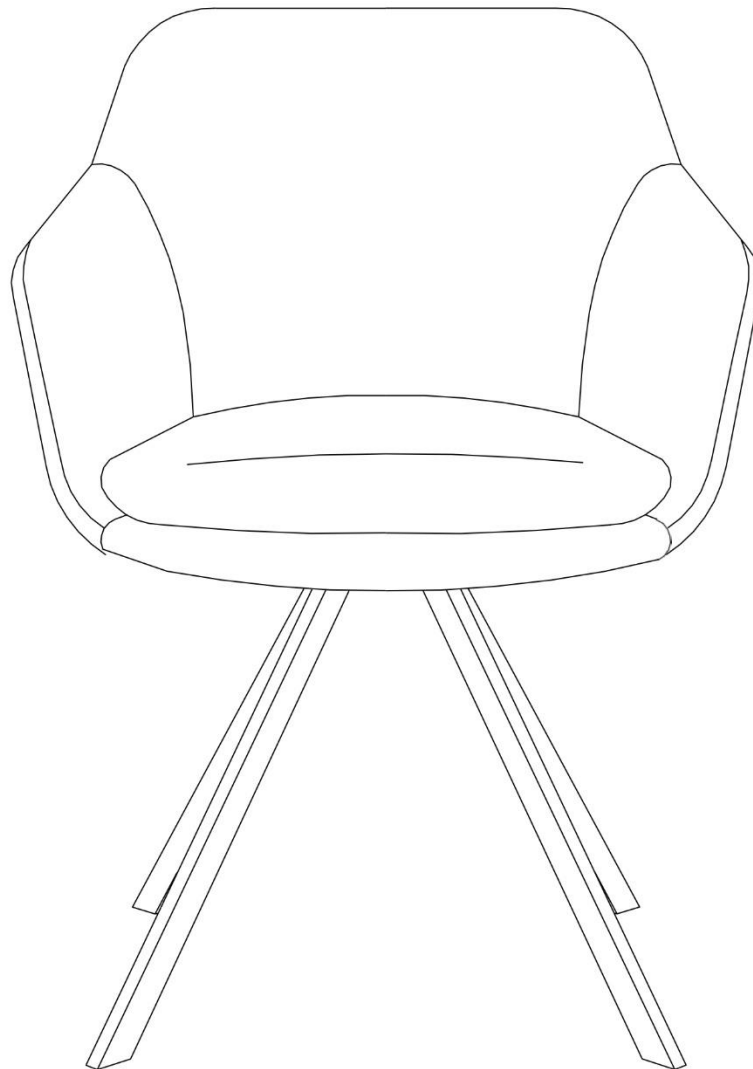


JOHANN
JAKOB

SINCE 1882

SEVILLA

2206597
2206598
2207856
2208865



pfister.ch

Version: 26.08.2024

Wichtig

Anleitung vor Gebrauch sorgfältig durchlesen und für spätere Anwendung aufbewahren

Important

Lire attentivement ce mode d'emploi avant utilisation, et le conserver pour toute consultation ultérieure

Importante

Leggere attentamente le istruzioni prima dell'uso e conservarle per future consultazioni

Important

Read these instructions carefully before use, and keep them safely for future reference



Warnhinweise

Consignes de sécurité

Avvertenze

Warnings

Bestimmungsgemäßer Gebrauch

Das Möbel nur dem Zweck entsprechend verwenden. Eine dauerhafte Funktionsfähigkeit ist nur durch sachgerechte Nutzung und regelmäßige Unterhaltspflege gegeben.

Usage prévu

Ce meuble doit être utilisé uniquement aux fins auxquelles il est destiné. Seuls une utilisation appropriée et un entretien régulier garantiront un usage durable.

Uso previsto

Utilizzare il mobile secondo la finalità a cui è stato destinato. Una funzionalità duratura è garantita solo da un uso appropriato e da una cura regolare.

Proper usage

This furniture must only be used for the intended purpose. It will serve you dependably for years, but only with appropriate usage and regular care.



Anwendungsort

Dieses Möbel eignet sich für den allgemeinen, privaten Wohnbereich. Es eignet sich nicht für den Nass-, Aussen- oder gewerblichen Bereich.

Emplacement

Ce meuble est destiné à un usage en local d'habitation. Il ne convient pas pour des espaces humides, en extérieur ou commerciaux.

Luogo di utilizzo

Questo mobile è destinato all'uso in locali residenziali privati. Non è indicato per locali umidi, all'aperto o per locali commerciali.

Place of use

This furniture is intended for use in domestic living quarters. It is not suitable for use in wet zones, outdoors, or in commercial areas.



Anwendung

Dieses Möbel eignet sich nicht, um darauf zu stehen oder auf Arm-/Rückenlehne zu sitzen. Es ersetzt weder Tritte noch Leitern.

Utilisation conforme

Ce meuble n'est pas conçu pour supporter une charge, ne pas s'asseoir sur ses accoudoirs ou son dossier. Il ne doit pas être utilisé en guise d'escalier ou de marches.

Uso corretto

Questo mobile non è indicato per sopportare pesi, né per sedersi su braccioli e schienale. Non può essere utilizzato in sostituzione di scale e scalini.

Correct utilization

Do not stand on this furniture or sit on the arms or backrest. It cannot be used instead of steps or a ladder.



VORSICHT, Kippgefahr!

Achten Sie auf eine sichere Aufstellung des Möbels.

PRÉCAUTION, risque de basculement!

S'assurer que le meuble est placé de façon sûre et bien stable.

PRECAUZIONE, rischio di ribaltamento!

Assicurarsi che il mobile sia posizionato in modo stabile e sicuro.

CAUTION: Danger of tipping!

Make sure this furniture is positioned safely.



VORSICHT Maximale Belastbarkeit!

PRÉCAUTION Charge maximale!

PRECAUZIONE Carico massimo!

CAUTION Maximum load limit!



WARNUNG Gefahr durch Verschlucken und Ersticken!

Tüten und Folien sind kein Spielzeug! Darauf achten, dass Kleinkindern nicht an Verpackungsmaterialien, Plastiktüten und Kleinteile gelangen!

AVERTISSEMENT Risque d'ingestion et d'étouffement!

Les sachets et films plastique ne sont pas des jouets! Veiller à ce que les petits enfants n'aient pas accès aux matériaux de l'emballage, aux sacs plastique et aux petits composants!

AVVERTIMENTO Rischio di ingestione e di soffocamento!

Sacchetti e pellicole non sono giocattoli! Badare che i bambini piccoli non abbiano accesso ai materiali dell'imballaggio, ai sacchetti di plastica e ai piccoli pezzi!

WARNING Danger of swallowing and suffocation!

Bags and foils are not playthings! Keep packaging materials, plastic bags and small parts out of reach of infants!

Montagehinweise

Instructions de montage

Istruzioni di montaggio

Assembly guidelines



VORSICHT

Verletzungsgefahr!

Darauf achten, dass sich Kleinkinder nicht im Montagebereich aufhalten und an Möbeln hochziehen bzw. hinaufklettern!

PRÉCAUTION

Risques de lésions!

Tenir les petits enfants hors de portée de la zone de montage et les empêcher de soulever les meubles ou de monter dessus!

PRECAUZIONE

Pericolo di lesioni!

Tenere i bambini piccoli fuori dall'area di montaggio e impedire loro di sollevare o di salire sui mobili!

CAUTION

Risk of injury!

Keep infants away from the assembly area and prevent them from mounting or climbing up furniture!



Montageschäden verhindern

Einzelteile beim Auspacken und während Montage nur auf weiche Unterlagen legen/stellen. Grössere Teile vor Kippen/Umfallen sichern.

Éviter les défauts de montage

Lors du déballage, déposer tous les composants sur une surface souple. Veiller à ce que les éléments de plus grande taille ne se renversent pas et ne basculent pas.

Evitare danni di montaggio

Durante il disimballaggio depositare i singoli pezzi su superfici morbide. Assicurarsi che i pezzi più grandi non si rovescino o si ribaltino.

Prevent assembly damage

Use a soft underlay for all parts during assembly. Secure large components from tipping or falling over.



Personen

Anzahl Personen, die für die Montage benötigt werden.

Personnes

Nombre de personnes nécessaires au montage.

Persone

Numero di persone necessarie per il montaggio.

Personnel

Number of people required for assembly work.



Montagezeit

Ungefährer Zeitbedarf in Minuten.

Temps de montage

Temps approximatif requis en minutes.

Tempo di montaggio

Tempo approssimativo richiesto in minuti.

Assembly time

Approximate time required in minutes.

Erforderliches Werkzeug

Outils nécessaires

Strumenti necessari

Tools required



Montage-
hinweise

Instructions de
montage

Istruzioni di
montaggio

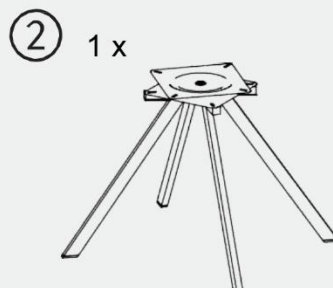
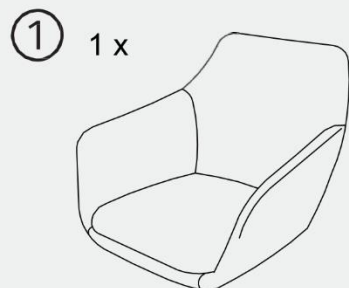
Assembly
guidelines

Möbelteile

Composants du
meuble

Parti di mobili

Furniture compo-
nents

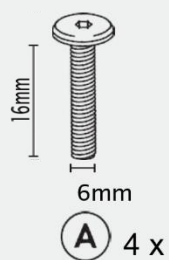


Kleinteile

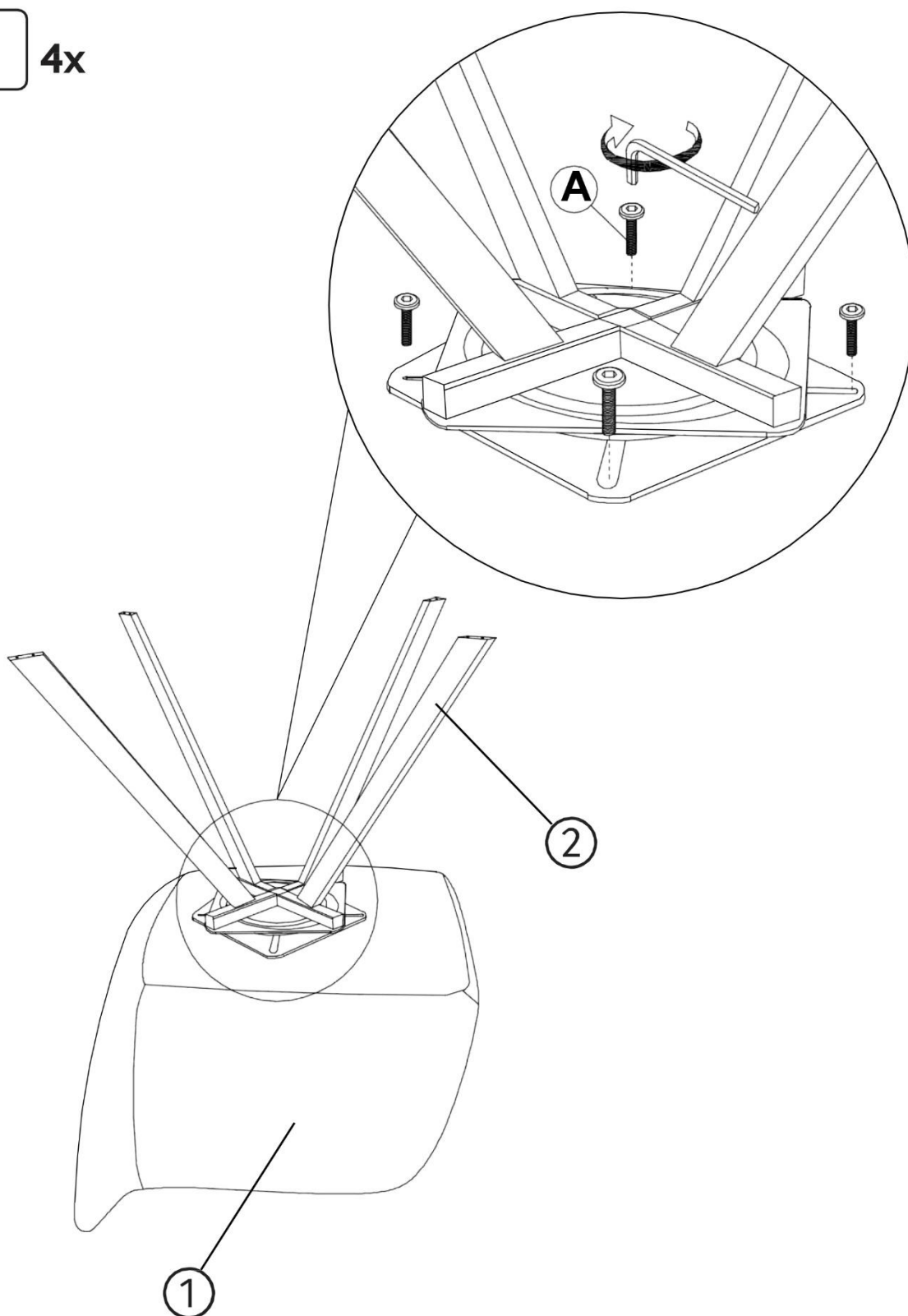
Petits éléments

Piccoli pezzi

Small parts



1 4x



Allgemeine Hinweise

Indications générales

Indicazioni generali

General guidelines



Vermeiden Sie direktes Sonnenlicht. Dies kann zu Farbveränderungen führen. Halten Sie mindestens 30 cm Abstand zu Heizkörpern.

À éviter Une exposition directe aux rayons du soleil peut entraîner une variation de la couleur. Maintenir une distance d'au moins 30 cm entre le produit et les radiateurs.

Da evitare L'esposizione alla luce diretta del sole può provocare cambiamenti di colore. Mantenere una distanza minima di 30 cm dai radiatori.

To be avoided Direct sunlight can cause colour changes. Place at least 30 cm away from heating radiators.



Empfindliche Bodenbeläge Vermeiden Sie Kratzer und Druckstellen auf empfindlichen Böden, indem Sie an Ihrem Möbel Schutzgleiter anbringen.

Sols délicats Monter des embouts de protection pour pieds de meuble, afin d'éviter rayures et bosses sur les sols délicats.

Pavimenti sensibili Montare dei piedini protettivi per mobili, onde evitare graffi e ammaccature sui pavimenti sensibili.

Sensitive flooring Fit protective glides to your furniture to prevent scratching or denting sensitive flooring.



VORSICHT Beschädigungsgefahr! Neue Kleidungsstücke können auf Oberflächen abfärben und Reissverschlüsse, Nieten, Knöpfe, Schlüssel und Gurtschnallen können Kratzer verursachen.

ATTENTION Risque de dommage! Les vêtements neufs peuvent déteindre sur la surface du meuble, tandis que les charnières, clous, boutons, clés et boucles de ceinture peuvent laisser des rayures.

ATTENZIONE Rischio di danneggiamento! I vestiti nuovi possono lasciare il colore sulla superficie del mobile, mentre cerniere, chiodi, bottoni, chiavi e fibbie di cinture possono causare dei graffi.

CAUTION Risk of damage! New clothes may discolour surfaces. Zip fasteners, rivets, buttons, keys and buckles can cause scratches.



Leder Leder ist ein natürliches Material. Hautverletzungen, Insektenstiche, Mastfalten und Farbunterschiede sind daher unvermeidbar. Wir empfehlen eine relative Luftfeuchtigkeit von 40-60 %. Im Winter wird der Einsatz eines Luftbefeuchters empfohlen.

Le cuir Le cuir est un matériau naturel. Il est donc inévitable qu'il porte la marque de lésions, piqûres d'insectes, plis, et présente des différences de couleur. Le taux d'humidité relative conseillé est de 40-60%. En hiver, il est conseillé d'utiliser un humidificateur.

La pelle La pelle è un materiale naturale. È inevitabile che porti i segni di lesioni della pelle, punture di insetti, pieghe e differenze di colore. Si raccomanda di mantenere un'umidità relativa del 40-60%. D'inverno si consiglia l'utilizzo di un umidificatore.

Leather Leather is likewise a natural raw material. Skin injuries during the life of the animal, insect bites, creases and colour variations are therefore unavoidable. To protect your leather we recommend maintaining a relative room air humidity of 40-60%. In winter a humidifier may be necessary.

Pflege

Entretien

Cura

Care



Unter www.pfister.ch/de/service finden Sie unseren detaillierten Pflegeratgeber.

Sur le site www.pfister.ch/fr/service vous trouverez des conseils détaillés pour l'entretien du produit.

Sul sito www.pfister.ch/it/service sono disponibili le nostre raccomandazioni dettagliate per la cura del prodotto.

At www.pfister.ch/de/service you can find our detailed recommendations for care and maintenance.

Wartung

Maintenance

Manutenzione

Maintenance



Schrauben
Schrauben regelmäßig nachziehen (z.B. halbjährlich), um eine einwandfreie, zuverlässige Funktion zu gewährleisten.

Vis & boulons
Resserrer régulièrement les vis et boulons (par ex. tous les 6 mois) pour garantir une utilisation fiable et impeccable du produit.

Viti & bulloni
Stringere regolarmente viti e bulloni (ad es. ogni 6 mesi) per garantire una funzionalità affidabile e impeccabile.

Screws and bolts
Screws and bolts should be regularly tightened (e.g. every six months) to ensure faultless dependability.

Entsorgung

Élimination

Smaltimento

Disposal



Entsorgung

Möbel, die nicht mehr verwendet werden, der fachgerechten Entsorgung übergeben. Wenden Sie sich an Ihre lokale Entsorgungsstelle.

Élimination

Tout meuble inutilisé doit être éliminé correctement. S'adresser à un centre de recyclage pour l'élimination des déchets.

Smaltimento

Smaltire correttamente i mobili non più utilizzati. Rivolgersi al proprio ecocentro per lo smaltimento dei rifiuti.

Disposal

Furniture that cannot be repaired or has reached the end of its useful life should be handed over for professional disposal. Please contact your local waste disposal authority.

Pfister - Kontaktcenter

Centre de contact Pfister

Centro di contatto Pfister

Pfister Contact Centre

Hotline

Fragen

Wir sind gerne für Sie erreichbar:
062 855 33 33

Montag bis Freitag
08:00 bis 17:30

Ersatzteile

Bitte melden Sie sich in Ihrer Filiale oder rufen Sie unsere Hotline an.

Questions

Nous sommes à votre disposition:
062 855 33 44

du lundi au vendredi
de 08:00 à 17:30

Pièces de rechange

Adressez-vous à votre filiale ou contactez notre hotline.

Domande

Restiamo volentieri a sua disposizione:
062 855 33 55

da lunedì a venerdì
dalle 08:00 alle 17:30

Pezzi di ricambio

Contatti la sua filiale oppure chiami la nostra hotline.

Questions and queries

We are at your service as follows:
062 855 33 33

Monday to Friday from
08:00 until 17:30

Replacement parts

Please contact your nearest store, or call our hotline.