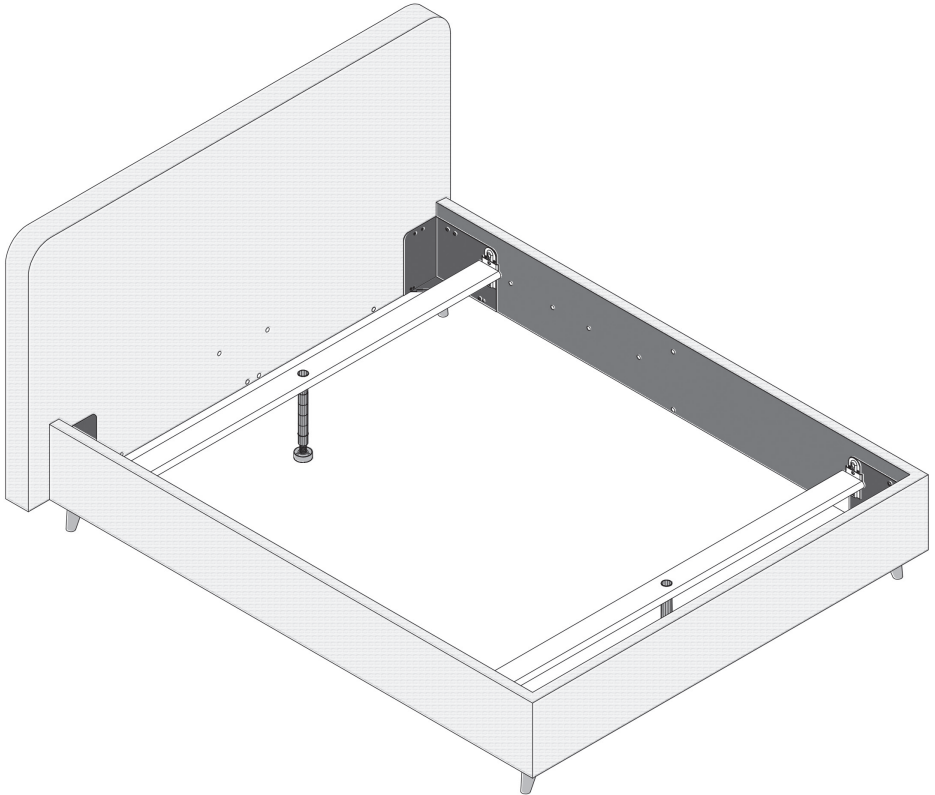


Istruzioni di montaggio






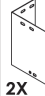





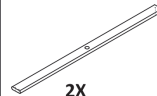


Assembly instructions

Noctis Collection

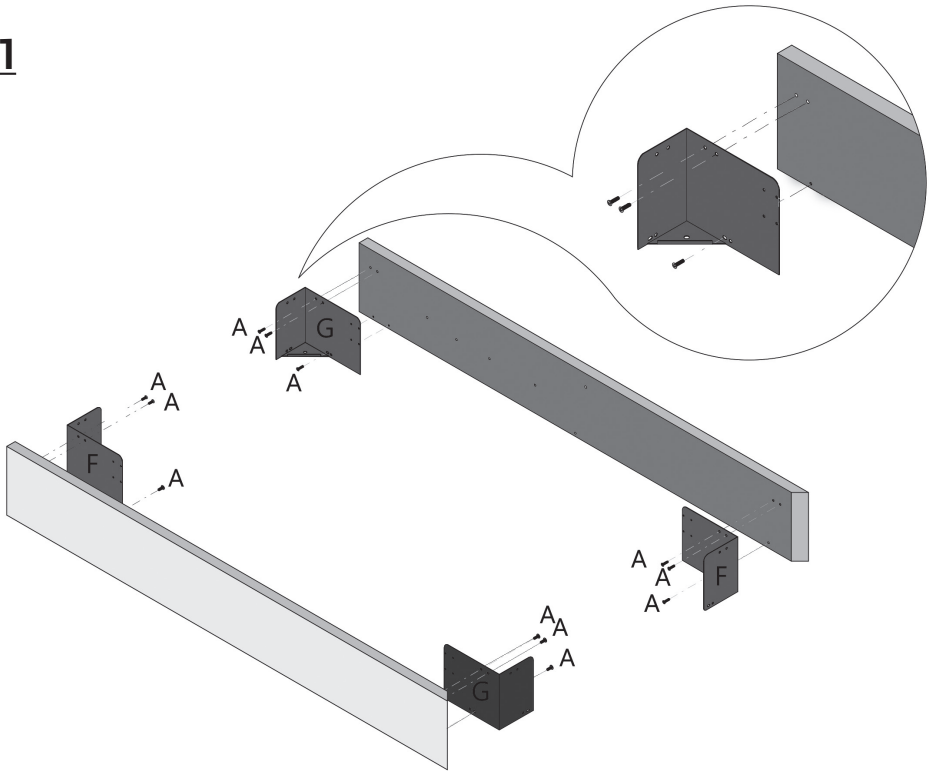


Cod. AIIM1114

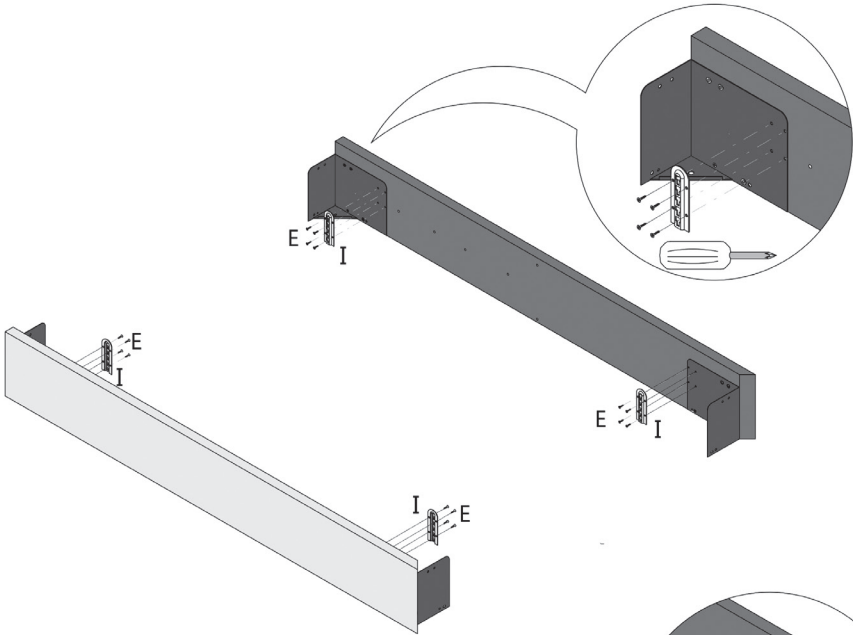
Noctis[®]

 6X25	 4X16	 10X30	 24X	 20X	 2X	 2X	 4X	 4X	 2X	 8X	 2X
A	B	C	D	E	F	G	H	I	L	M	N
 4 mm	 6 mm										
O	P										

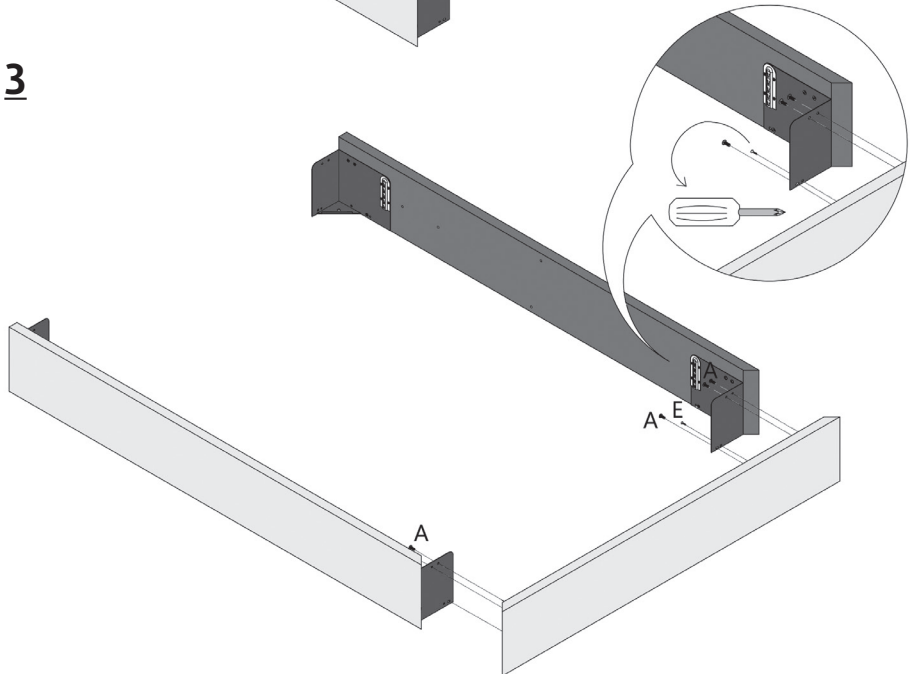
1



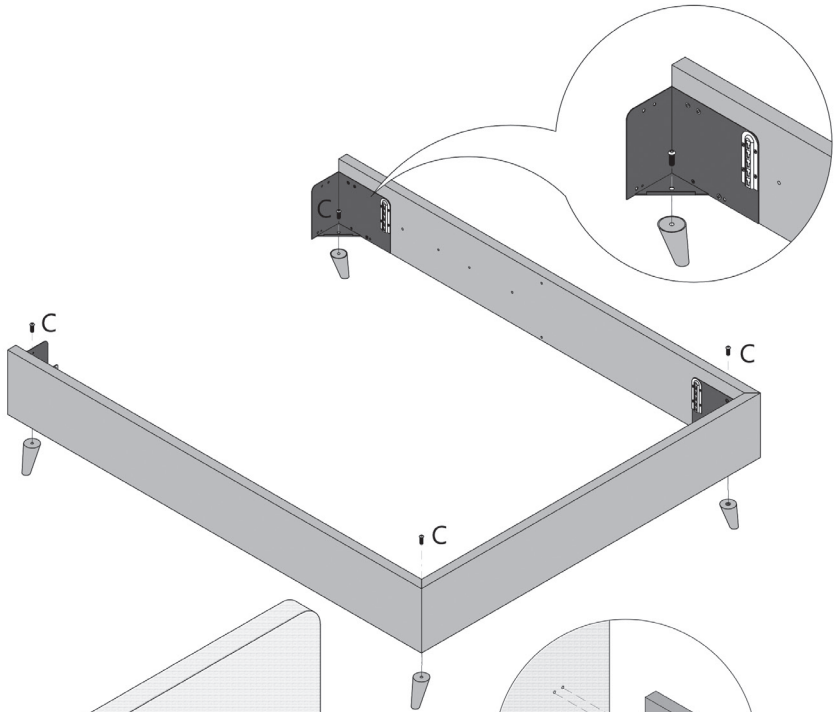
2



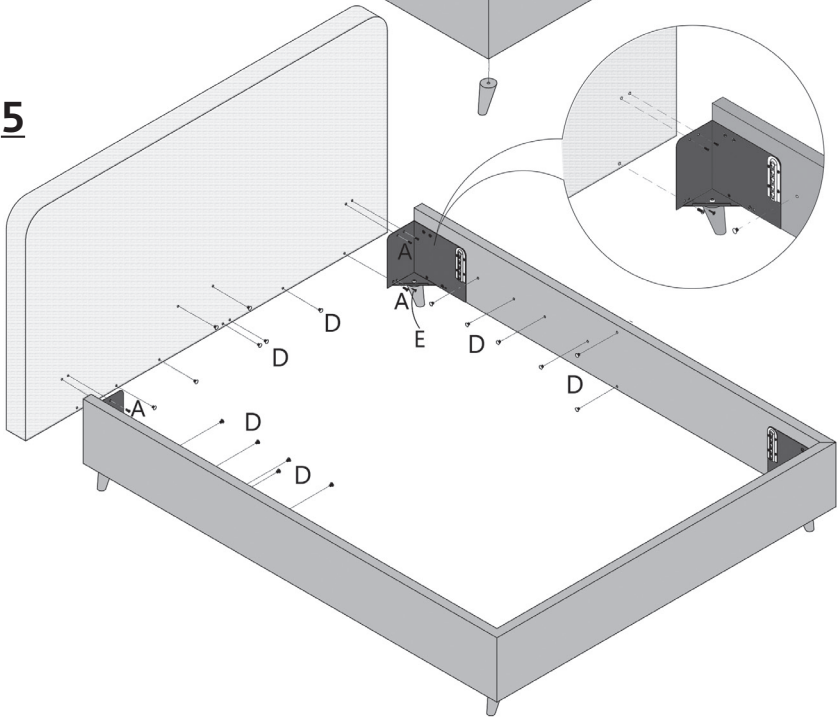
3



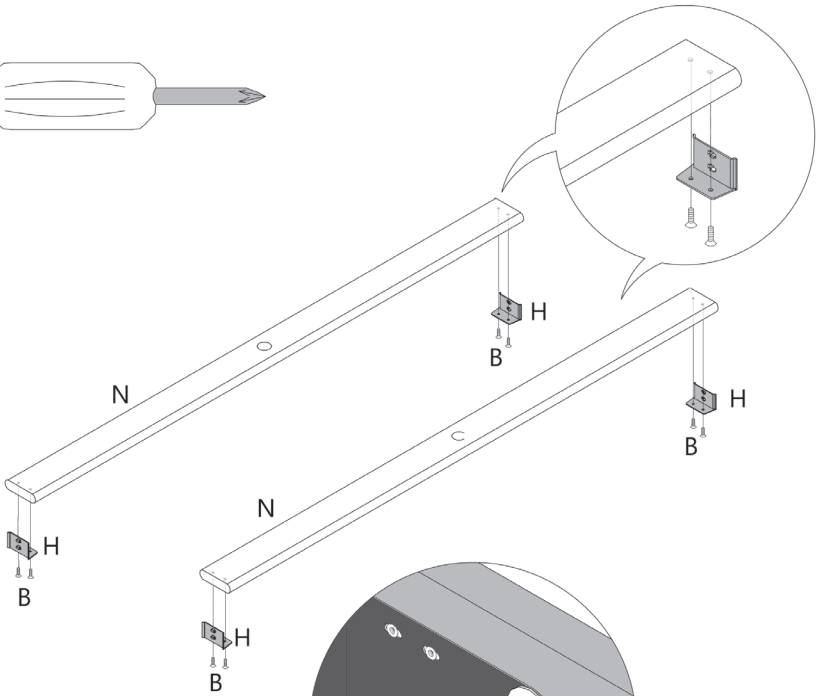
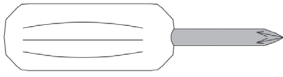
4



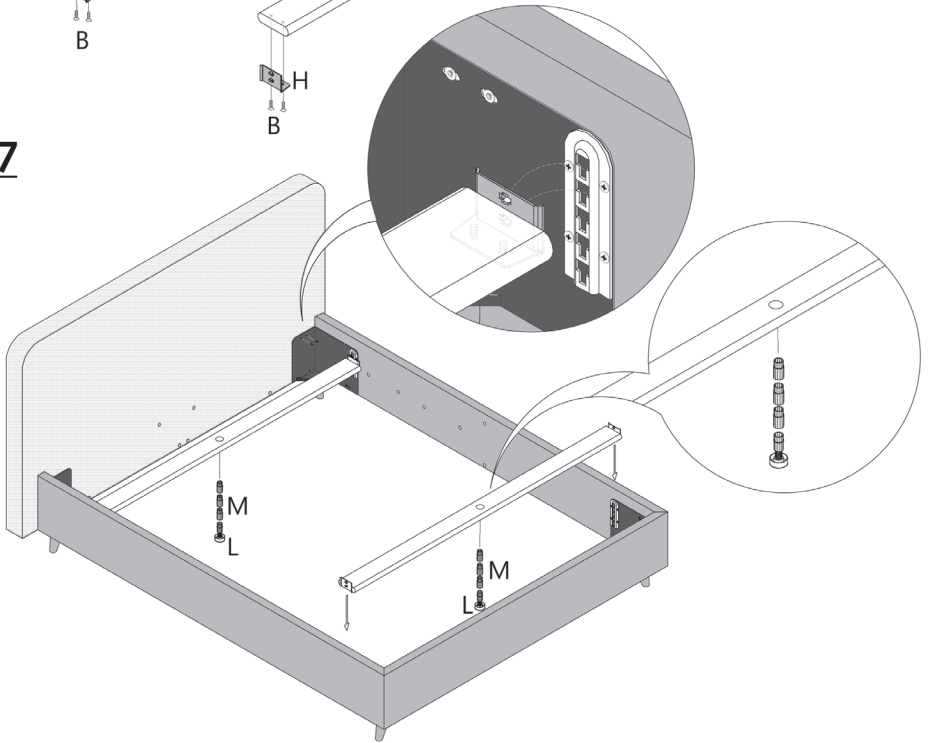
5



6

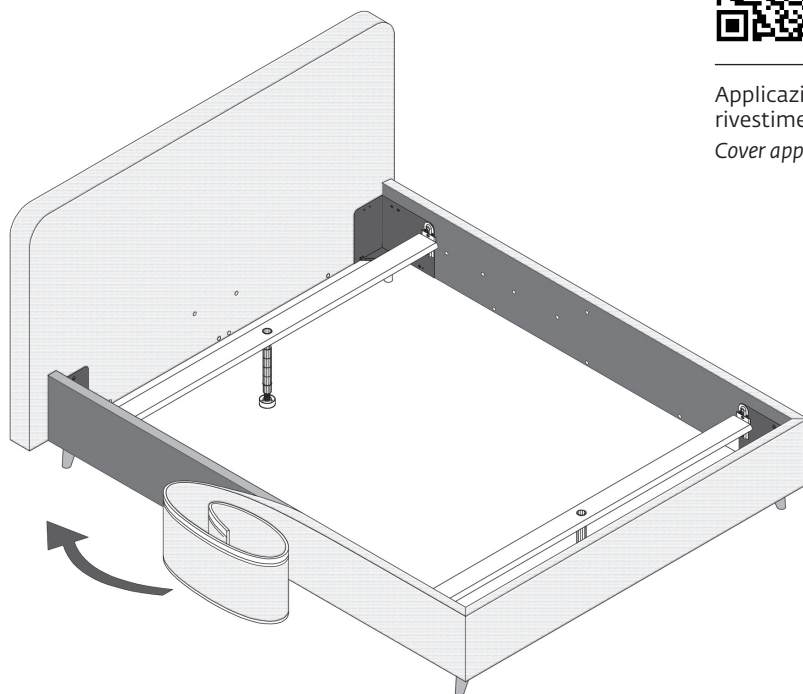


7





Applicazione
rivestimento
Cover application



Attenzione

Prodotto controllato e conforme

► Prestare la massima attenzione durante le fasi di montaggio onde evitare la rottura del tessuto. **NON TIRARE CON FORZA** e accompagnare il tessuto staccandolo delicatamente una volta che il velcro ha fatto presa sul vellutino. Il verso di montaggio è indicato dalla linguetta della composizione dei tessuti: cucita nella parte inferiore. [Trovate i video delle istruzioni di montaggio accedendo direttamente al QR CODE](#)

Attention

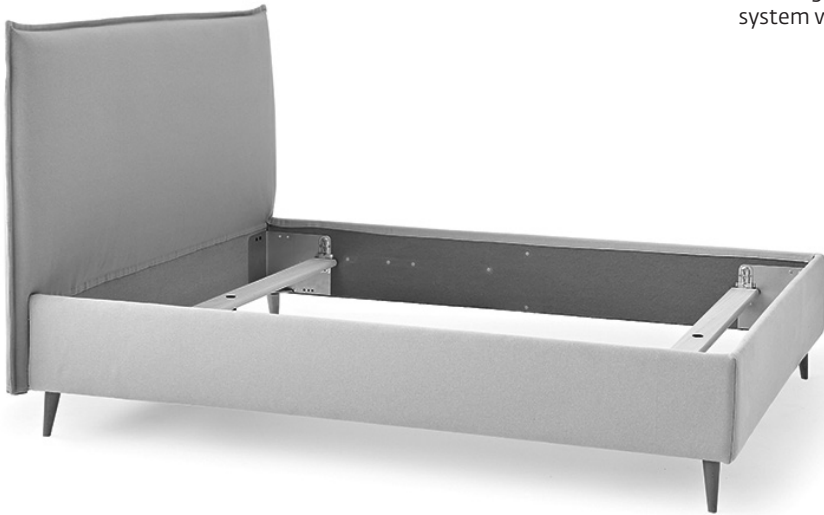
Product checked and compliant

► Take great care during the assembly phase to avoid damaging the fabric. **DO NOT PULL USING FORCE** and accompany the fabric, detaching it gently once the Velcro has attached itself to the light velvet. The assembly side is indicated by the tab of the fabric composition, sewn into the lower part. [Find assembly instructions by QR CODE](#)

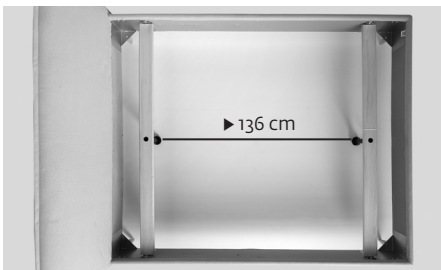
Ring pfi



Guarda come funziona Ring pfi
Watch how the Ring pfi system works



9



► Distanza assi 136 cm
Axis distance 136 cm



► Angolare regolabile in 4 altezze
Adjustable corner brackets in 4 heights

- ▶ Non include la rete.
 - ▶ Predisposizione per rete in appoggio su barre trasversali (nr.2).
 - ▶ Piano di appoggio rete regolabile su 4 livelli incassati di
 - h 1 - 95 mm
 - h 2 - 120 mm
 - h 3 - 145 mm
 - h 4 - 170 mmrispetto al bordo del giroletto
-

- ▶ The bed frame is not included.
- ▶ The lateral bars are preset for a bed frame (nr.2).
- ▶ The bearing surface is adjustable at 4 heights
 - h 1 - 95 mm
 - h 2 - 120 mm
 - h 3 - 145 mm
 - h 4 - 170 mmReferring to the bed frame

Noctis spa

Fraz. Monterolo - 144/c

Zona Ind.le Ganga

61045 Pergola PU, Italy

T +39 0721 775505

F +39 0721 735599

P.IVA 01304200411



w.noctis.it