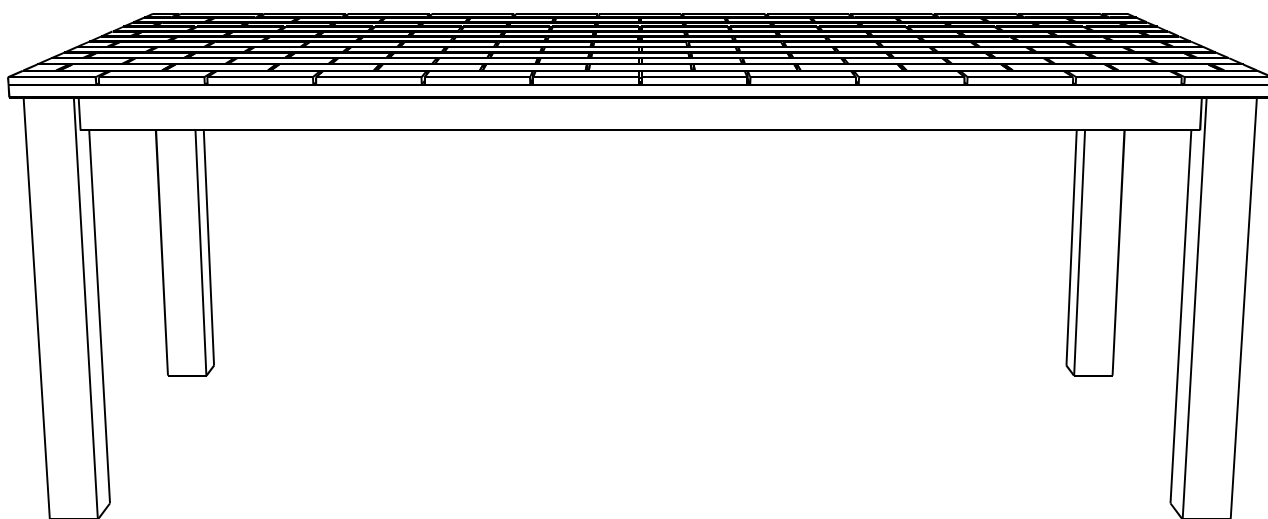


# edy&liv

## ALTOVAARA

Art. 152196



pfister.ch

**Wichtig**

Anleitung vor Gebrauch sorgfältig durchlesen und für spätere Anwendung aufbewahren

**Important**

Lire attentivement ce mode d'emploi avant utilisation, et le conserver pour toute consultation ultérieure

**Importante**

Leggere attentamente le istruzioni prima dell'uso e consrvarle per future consultazioni

**Important**

Read these instructions carefully before use, and keep them safely for future reference

Version: 27.09.2024



## Warnhinweise

## Consignes de sécurité

## Avvertenze

## Warnings

### Bestimmungsgemäßer Gebrauch

Das Möbel nur dem Zweck entsprechend verwenden. Eine dauerhafte Funktionsfähigkeit ist nur durch sachgerechte Nutzung und regelmässige Unterhaltspflege gegeben.

### Usage prévu

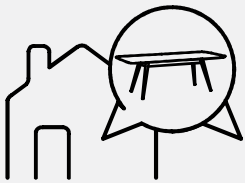
Ce meuble doit être utilisé uniquement aux fins auxquelles il est destiné. Seuls une utilisation appropriée et un entretien régulier garantiront un usage durable.

### Uso previsto

Utilizzare il mobile secondo la finalità a cui è stato destinato. Una funzionalità duratura è garantita solo da un uso appropriato e da una cura regolare.

### Proper usage

This furniture must only be used for the intended purpose. It will serve you dependably for years, but only with appropriate usage and regular care.



### Anwendungsort

Dieses Möbel eignet sich für den allgemeinen, privaten Wohnbereich. Es eignet sich auch für den Nass-, Aussen- oder gewerblichen Bereich.

### Emplacement

Ce meuble est destiné à un usage en local d'habitation. Il aussi convient pour des espace humides, en extérieur ou commerciaux.

### Luogo di utilizzo

Questo mobile è destinato all'uso in locali residenziali privati. È adatto anche per locali umidi, all'aperto o per locali commerciali.

### Place of use

This furniture is intended for use in domestic living quarters. It is also suitable for use in wet zones, outdoors, or in commercial areas.



### Anwendung

Dieses Möbel eignet sich nicht, um darauf zu stehen oder auf Arm-/Rückenlehne zu sitzen. Es ersetzt weder Tritte noch Leitern.

### Utilisation conforme

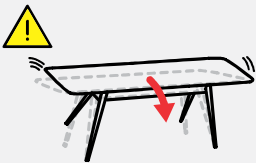
Ce meuble n'est pas conçu pour supporter une charge, ne pas s'asseoir sur ses accoudoirs ou son dossier. Il ne doit pas être utilisé en guise d'escalier ou de marches.

### Uso corretto

Questo mobile non è indicato per sopportare pesi, né per sedersi su braccioli e schienale. Non può essere utilizzato in sostituzione di scale e scalini.

### Correct utilization

Do not stand on this furniture or sit on the arms or backrest. It cannot be used instead of steps or a ladder.



### VORSICHT, Kippgefahr!

Achten Sie auf eine sichere Aufstellung des Möbels.

### PRÉCAUTION, risque de basculement!

S'assurer que le meuble est placé de façon sûre et bien stable.

### PRECAUZIONE, rischio di ribaltamento!

Assicurarsi che il mobile sia posizionato in modo stabile e sicuro.

### CAUTION: Danger of tipping!

Make sure this furniture is positioned safely.



### VORSICHT Maximale Belastbarkeit!

### PRÉCAUTION Charge maximale!

### PRECAUZIONE Carico massimo!

### CAUTION Maximum load limit!



### WARNUNG Gefahr durch Verschlucken und Ersticken!

Tüten und Folien sind kein Spielzeug! Darauf achten, dass Kleinkindern nicht an Verpackungsmaterialien, Plastiktüten und Kleinteile gelangen!

### AVERTISSEMENT Risque d'ingestion et d'étouffement!

Les sachets et films plastique ne sont pas des jouets! Veiller à ce que les petits enfants n'aient pas accès aux matériaux de l'emballage, aux sacs plastique et aux petits composants!

### AVVERTIMENTO Rischio di ingestione e di soffocamento!

Sacchetti e pellicole non sono giocattoli! Badare che i bambini piccoli non abbiano accesso ai materiali dell'imballaggio, ai sacchetti di plastica e ai piccoli pezzi!

### WARNING Danger of swallowing and suffocation!

Bags and foils are not playthings! Keep packaging materials, plastic bags and small parts out of reach of infants!

## Montagehinweise

## Instructions de montage

## Istruzioni di montaggio

## Assembly guidelines



### VORSICHT

#### Verletzungsgefahr!

Darauf achten, dass sich Kleinkinder nicht im Montagebereich aufhalten und an Möbeln hochziehen bzw. hinaufklettern!

### PRÉCAUTION

#### Risques de lésions!

Tenir les petits enfants hors de portée de la zone de montage et les empêcher de soulever les meubles ou de monter dessus!

### PRECAUZIONE

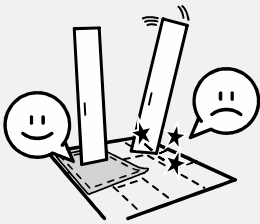
#### Pericolo di lesioni!

Tenere i bambini piccoli fuori dall'area di montaggio e impedire loro di sollevare o di salire sui mobili!

### CAUTION

#### Risk of injury!

Keep infants away from the assembly area and prevent them from mounting or climbing up furniture!



### Montageschäden verhindern

Einzelteile beim Auspacken und während Montage nur auf weiche Unterlagen legen/stellen. Grössere Teile vor Kippen/Umfallen sichern.

### Éviter les défauts de montage

Lors du déballage, déposer tous les composants sur une surface souple. Veiller à ce que les éléments de plus grande taille ne se renversent pas et ne basculent pas.

### Evitare danni di montaggio

Durante il disimballaggio depositare i singoli pezzi su superfici morbide. Assicurarsi che i pezzi più grandi non si rovescino o si ribaltino.

### Prevent assembly damage

Use a soft underlay for all parts during assembly. Secure large components from tipping or falling over.



### Personen

Anzahl Personen, die für die Montage benötigt werden.

### Personnes

Nombre de personnes nécessaires au montage.

### Persone

Numero di persone necessarie per il montaggio.

### Personnel

Number of people required for assembly work.



### Montagezeit

Ungefährer Zeitbedarf in Minuten.

### Temps de montage

Temps approximatif requis en minutes.

### Tempo di montaggio

Tempo approssimativo richiesto in minuti.

### Assembly time

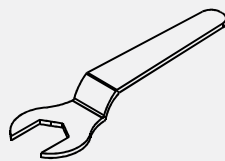
Approximate time required in minutes.

### Erforderliches Werkzeug

### Outils nécessaires

### Strumenti necessari

### Tools required



**Montage-  
hinweise**

**Instructions de  
montage**

**Istruzioni di  
montaggio**

**Assembly  
guidelines**

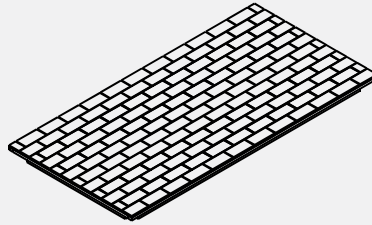
**Möbelteile**

**Composants du  
meuble**

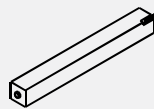
**Parti di mobili**

**Furniture compo-  
nents**

① 1x



② 4x

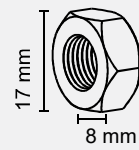


**Kleinteile**

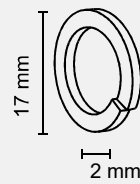
**Petits éléments**

**Piccoli pezzi**

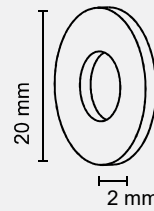
**Small parts**



Ⓐ 8x



Ⓑ 8x



Ⓒ 8x

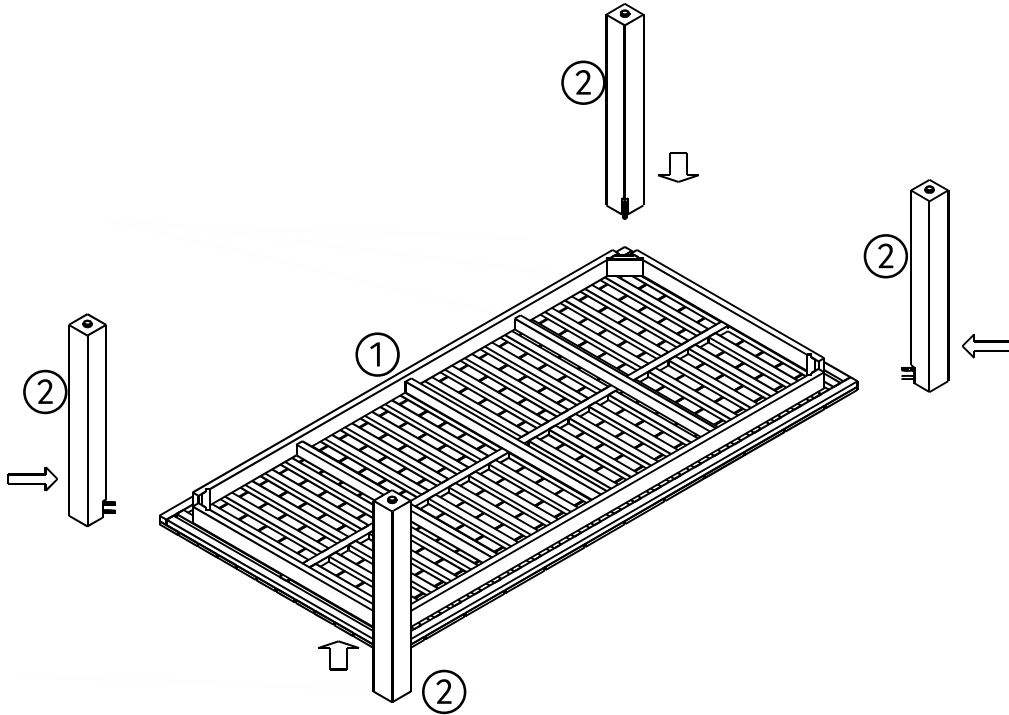
Montage-  
anleitung

Instructions de  
montage

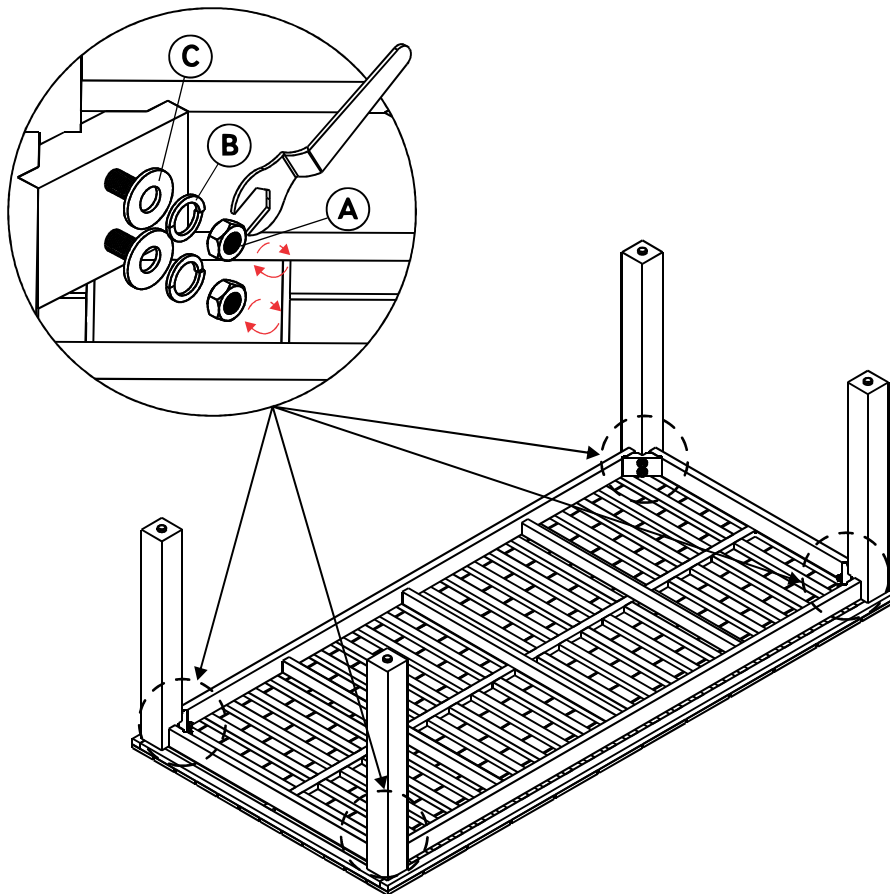
Istruzioni di  
montaggio

Assembly  
instructions

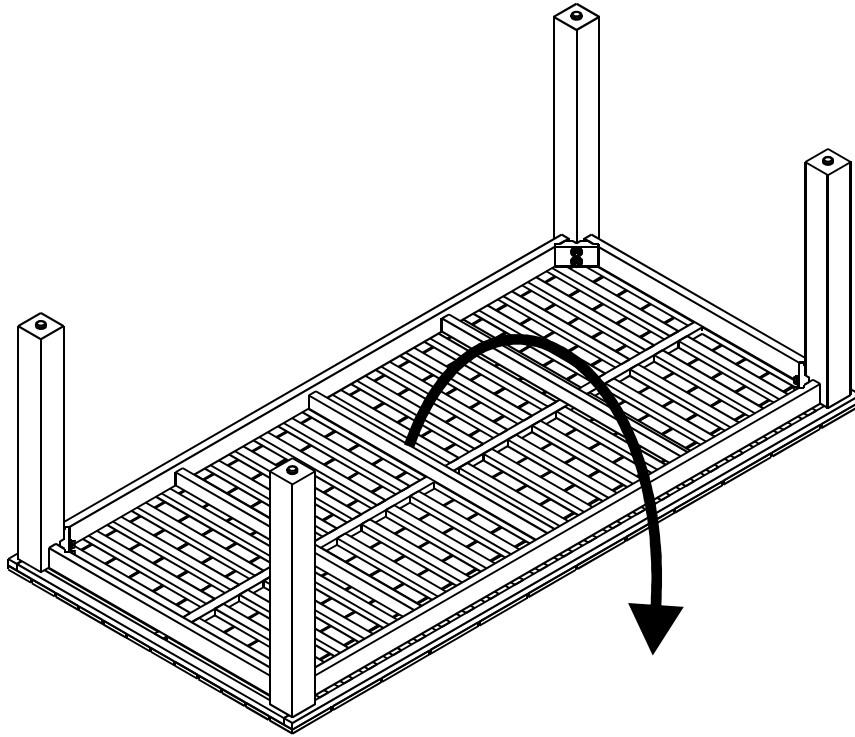
**1** 4x



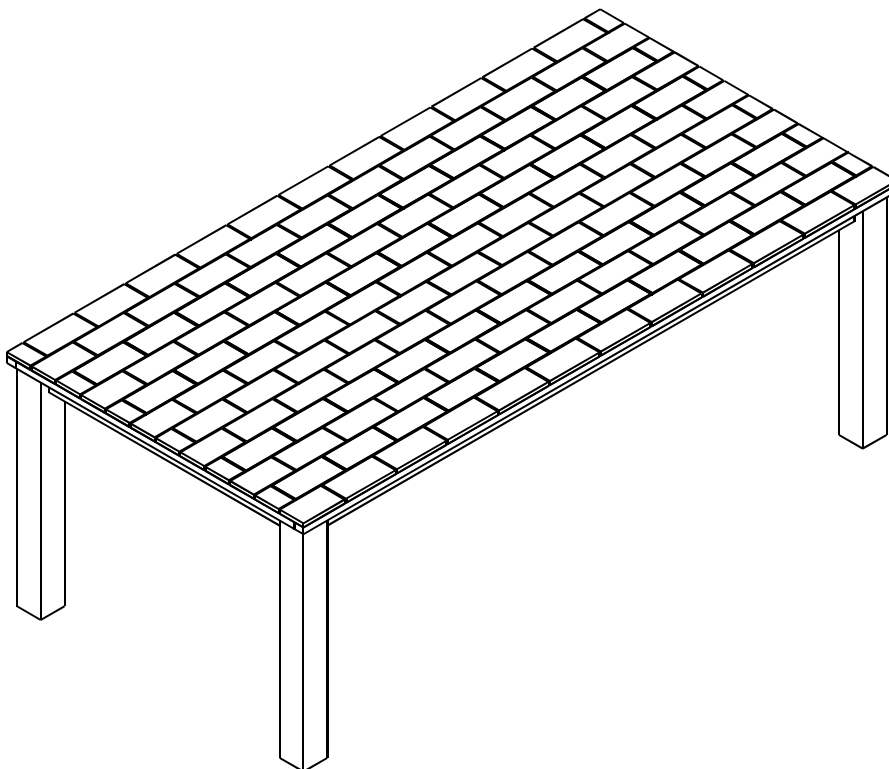
**2** 8x



3



4

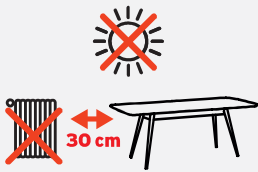


## Allgemeine Hinweise

## Indications générales

## Indicazioni generali

## General guidelines



### Vermeiden Sie

direktes Sonnenlicht. Dies kann zu Farbveränderungen führen. Halten Sie mindestens 30 cm Abstand zu Heizkörpern.

### À éviter

Une exposition directe aux rayons du soleil peut entraîner une variation de la couleur. Maintenir une distance d'au moins 30 cm entre le produit et les radiateurs.

### Da evitare

L'esposizione alla luce diretta del sole può provocare cambiamenti di colore. Mantenere una distanza minima di 30 cm dai radiatori.

### To be avoided

Direct sunlight can cause colour changes. Place at least 30 cm away from heating radiators.



### Oberfläche

Pflanzentöpfe, feuchte, heiße oder sehr kalte Gegenstände nur mit Schutzunterlage auf Oberflächen stellen.

### Surfaces

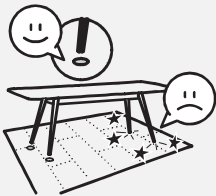
Utiliser un tapis de protection pour poser sur le meuble des vases, objets humides, chauds ou très froids.

### Superficie

Utilizzare un sottopano di protezione per appoggiare sul mobile vasi, oggetti umidi, caldi o molto freddi.

### Surface protection

Always use a protective underlay for flowerpots and for any damp, hot or very cold items.



### Empfindliche Bodenbeläge

Vermeiden Sie Kratzer und Druckstellen auf empfindlichen Böden, indem Sie an Ihrem Möbel Schutzgleiter anbringen.

### Sols délicats

Monter des embouts de protection pour pieds de meuble, afin d'éviter rayures et bosses sur les sols délicats.

### Pavimenti sensibili

Montare dei piedini protettivi per mobili, onde evitare graffi e ammaccature sui pavimenti sensibili.

### Sensitive flooring

Fit protective glides to your furniture to prevent scratching or denting sensitive flooring.



### Holz

Holz ist ein natürliches, nachwachsendes Material. Jedes Holzstück ist daher einzigartig und unterscheidet sich in Maserung, Ästen oder Farbe. Ein Holzmöbel ist daher immer ein Unikat. Je nach Temperatur oder Luftfeuchtigkeit schrumpft und dehnt sich Holz aus. Dadurch können Risse entstehen. Die empfohlene Luftfeuchtigkeit beträgt 40-60 % rel. Luftfeuchte. Im Winter wird der Einsatz eines Luftbefeuchters empfohlen.

### Le bois

Le bois est un matériau naturel et renouvelable: c'est pourquoi chaque pièce est unique, avec une veinure, des nœuds et des couleurs différents. Un meuble en bois est donc toujours une «pièce unique». Selon la température ou le degré d'humidité, le bois se contracte ou gonfle. Cela peut provoquer des fissures. Le taux d'humidité relative conseillé est de 40-60%. En hiver, il est conseillé d'utiliser un humidificateur.

### Il legno

Il legno è un materiale naturale, rinnovabile: questo fa sì che ogni pezzo sia unico e si differenzi nella venatura, nei nodi, nel colore. Un mobile di legno, dunque, è sempre un «pezzo unico». A dipendenza della temperatura o dell'umidità, il legno si contrae e si espande. Questo può provocare delle crepe. Si raccomanda un'umidità relativa del 40-60 %. D'inverno si consiglia l'utilizzo di un umidificatore.

### Wood

Wood is a natural raw material. Each piece of wood therefore has its own natural grain, knots or colouring. This makes each wooden furniture item a unique specimen. Wood shrinks or expands according to temperature and air humidity. Cracks may therefore form accordingly. To protect your furniture we recommend maintaining a relative room air humidity of 40-60 %. In winter a humidifier may be necessary.

## Pflege

## Entretien

## Cura

## Care



Unter [www.pfister.ch/de/service](http://www.pfister.ch/de/service) finden Sie unseren detaillierten Pflegeratgeber.

Sur le site [www.pfister.ch/fr/service](http://www.pfister.ch/fr/service) vous trouverez des conseils détaillés pour l'entretien du produit.

Sul sito [www.pfister.ch/it/service](http://www.pfister.ch/it/service) sono disponibili le nostre raccomandazioni dettagliate per la cura del prodotto.

At [www.pfister.ch/de/service](http://www.pfister.ch/de/service) you can find our detailed recommendations for care and maintenance.

## Wartung

## Maintenance

## Manutenzione

## Maintenance



**Schrauben**  
Schrauben regelmäßig nachziehen (z.B. halbjährlich), um eine einwandfreie, zuverlässige Funktion zu gewährleisten.

**Vis & boulons**  
Resserrer régulièrement les vis et boulons (par ex. tous les 6 mois) pour garantir une utilisation fiable et impeccable du produit.

**Viti & bulloni**  
Stringere regolarmente viti e bulloni (ad es. ogni 6 mesi) per garantire una funzionalità affidabile e impeccabile.

**Screws and bolts**  
Screws and bolts should be regularly tightened (e.g. every six months) to ensure faultless dependability.



## Entsorgung

## Élimination

## Smaltimento

## Disposal



### Entsorgung

Möbel, die nicht mehr verwendet werden, der fachgerechten Entsorgung übergeben. Wenden Sie sich an Ihre lokale Entsorgungsstelle.

### Élimination

Tout meuble inutilisé doit être éliminé correctement. S'adresser à un centre de recyclage pour l'élimination des déchets.

### Smaltimento

Smaltire correttamente i mobili non più utilizzati. Rivolgersi al proprio ecocentro per lo smaltimento dei rifiuti.

### Disposal

Furniture that cannot be repaired or has reached the end of its useful life should be handed over for professional disposal. Please contact your local waste disposal authority.

## Pfister - Kontaktcenter

## Centre de contact Pfister

## Centro di contatto Pfister

## Pfister Contact Centre

## Hotline

### Fragen

Wir sind gerne für Sie erreichbar:  
**062 855 33 33**

Montag bis Freitag  
08:00 bis 17:30

### Questions

Nous sommes à votre disposition:  
**062 855 33 44**

du lundi au vendredi  
de 08:00 à 17:30

### Domande

Restiamo volentieri a sua disposizione:  
**062 855 33 55**

da lunedì a venerdì  
dalle 08:00 alle 17:30

### Questions and queries

We are at your service as follows:  
**062 855 33 33**

Monday to Friday from  
08:00 until 17:30

### Ersatzteile

Bitte melden Sie sich in Ihrer Filiale oder rufen Sie unsere Hotline an.

### Pièces de rechange

Adressez-vous à votre filiale ou contactez notre hotline.

### Pezzi di ricambio

Contatti la sua filiale oppure chiami la nostra hotline.

### Replacement parts

Please contact your nearest store, or call our hotline.