

ALTO

LETTI TESSILI

CALA

Cala è il volo.

Cala is flight.

CALA

design N Lab

Letto tessile, completamente removabile cover, realizzato in pelle, in tessuto o in tre varianti bloccate con bordino a contrasto. La testata e il giroletto sono realizzati in legno multistrato rivestito da una cuffia in vellutino con logo; i cuscini sono in soffice schiumato 400 grammi.

Fully removable upholstered bed, made of leather, fabric or in three blocked variants with contrasting edge. The headboard and bed frame are made of plywood covered with a velvet cover with logo; the cushions are in soft 400 gram foam.

Cala è realizzato in tessuto, in pelle o in tre varianti bloccate con bordino a contrasto. Cala is available of fabric, leather or in three blocked variants with contrasting edge.

Teda 160 pelle/leather



Sfoderabile
Removable Cover



Cala 160



Cala 160



Cala 160 var.2



Cala 160 var.3

Oltre ai rivestimenti in tinta unita possono essere scelte tre varianti bloccate che abbinano tessuti e pellami diversi tra loro var.1/ var.2/var.3. In addition to the solid color coverings, you can choose from one of the three blocked variants that combine different fabrics and leathers var.1/var.2/var.3.



Urbano 804

★★

bordo/edge
Tecnofibra 05
★★
var. 1



Unico 307

★★



Fabula 32

★★★★



Pelosino 19

★

bordo/edge
Fabula 24
★★★★
var. 2



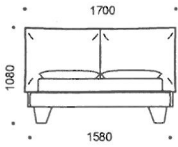
Cumuli 401

★★★

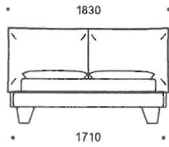
bordo/edge
America P/4698
★★
var. 3

Compact

□ 140

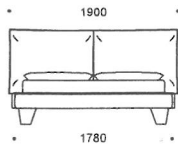


□ Q

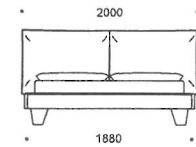


Regular

□ 160

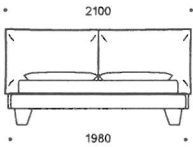


□ 170

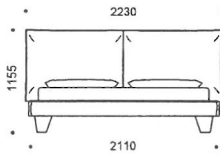


Extra

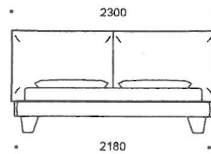
□ 180



□ K (193)

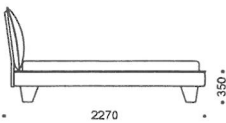


□ 200

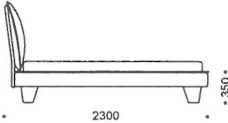


Length

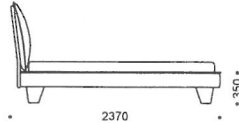
□ 200



□ Q/K (203)



□ 210

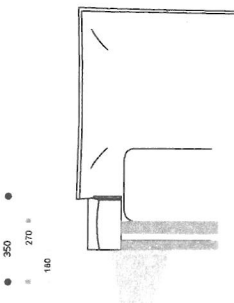


Sistemi di riposo compatibili

- Piano in multistrato traforato
- Rete ortopedica a doghe differenziate
- Piano tappezzato con micro molle
- Rete ortopedica in legno a doghe differenziate
- Rete ortopedica in legno con doghe a rigidità regolabile

Compatible sleep systems

- Perforated plywood top
- Orthopedic bed base with differentiated slats
- Top covered with micro springs
- Orthopedic wooden base with differentiated slats
- Orthopedic wooden bed base with adjustable rigidity slats



Piedi/Feet

I piedi sono in vetro temperato extra chiaro.
The feet are in extra clear tempered glass.

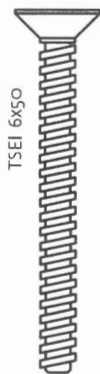
Kit ferramenta

hardware kit

A



x14

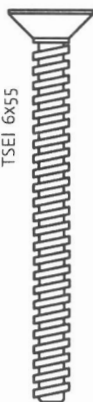


TSEI 6x50

B

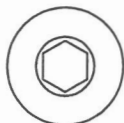


x18

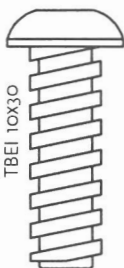


TSEI 6x55

C



x8

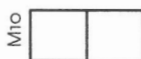


TBEI 10x30

D

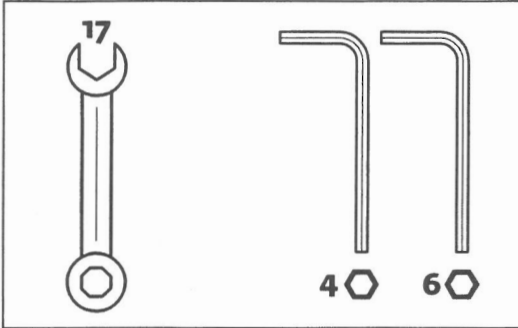


x8



M10

Utensili necessari
Necessary tools



Meglio essere
in due!

Better
to be two!

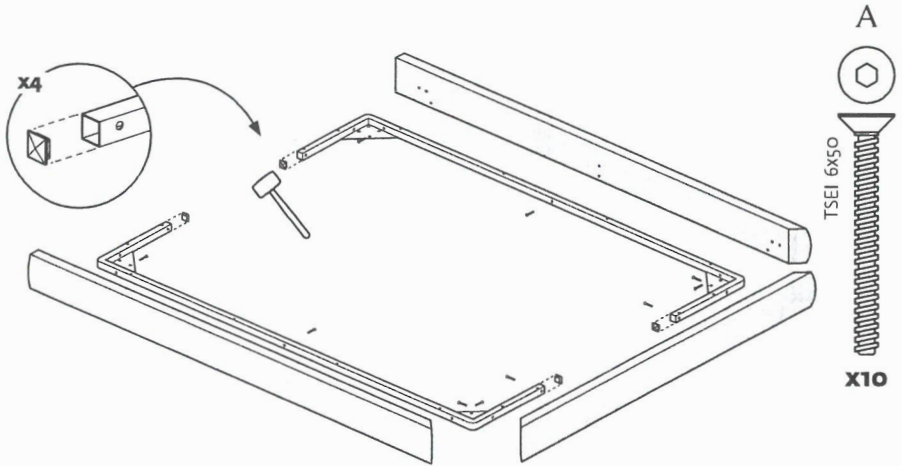
Per assistenza
For help

t. +39.0721.775505
f. +39.0721.735599

altolettissimi.it

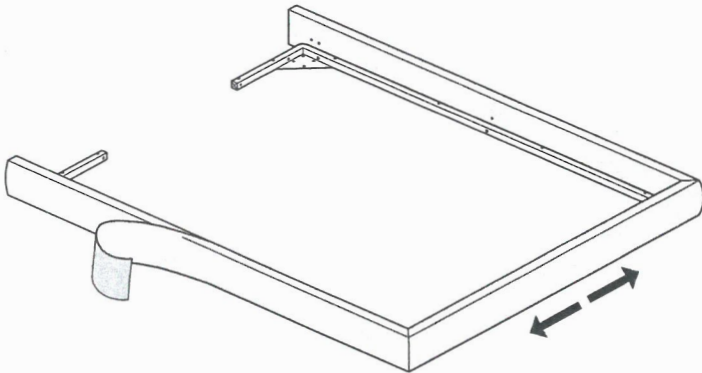
1

Fissare fascioni e pediera alle strutture "C" con le viti "A" / Fix the bands and footboard to the structures "C" with the screws "A".



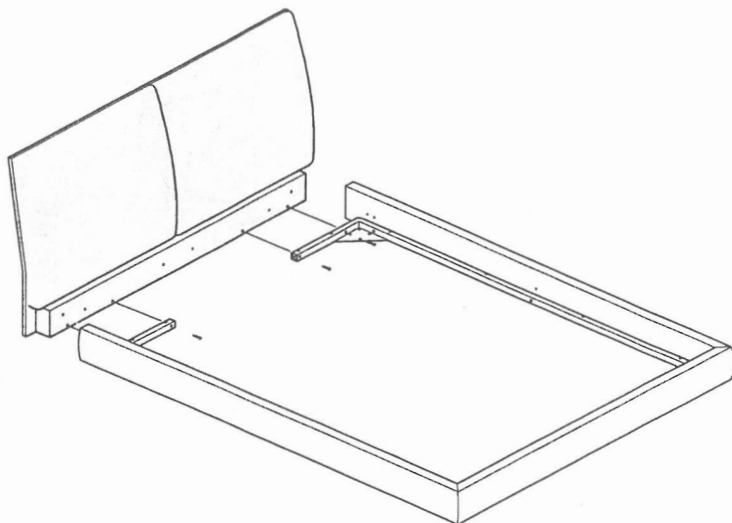
2

Applicare il rivestimento al giroletto partendo dal centro della pediera. / Apply the covering to the bed frame starting from the center of the footboard.



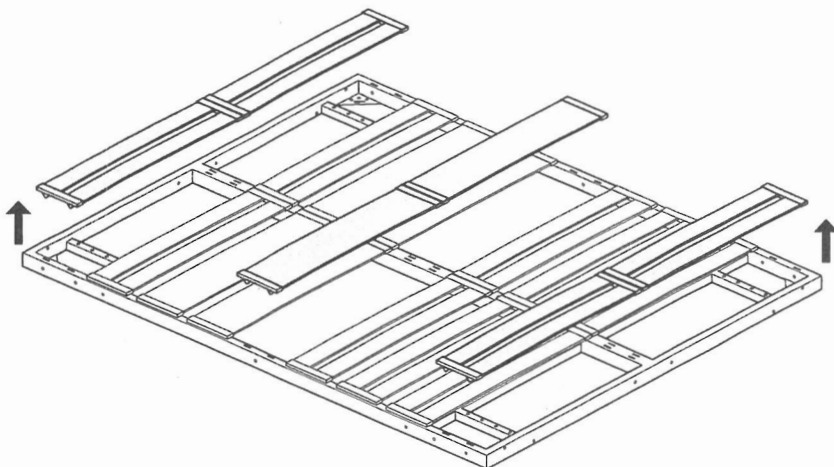
3

Fissare la testata. /Secure the header.



4

Rimuovere le doghe evidenziate dalla rete per un montaggio più agile. /Remove the highlighted slats from the mesh for easier assembly.



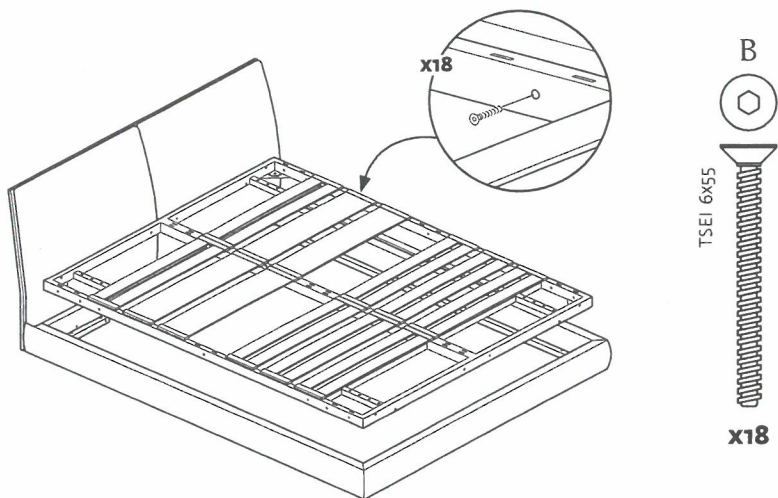
Cala

ALTO

7

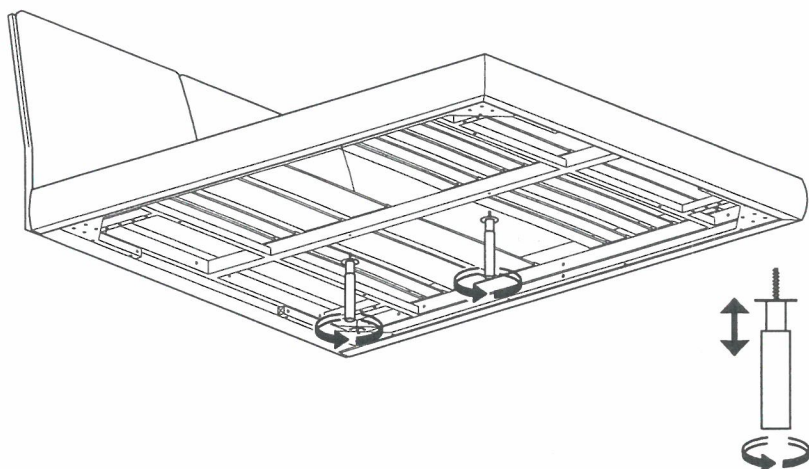
5

Fissare la rete al letto con le viti "B". /Secure the bed stead with screws "B".



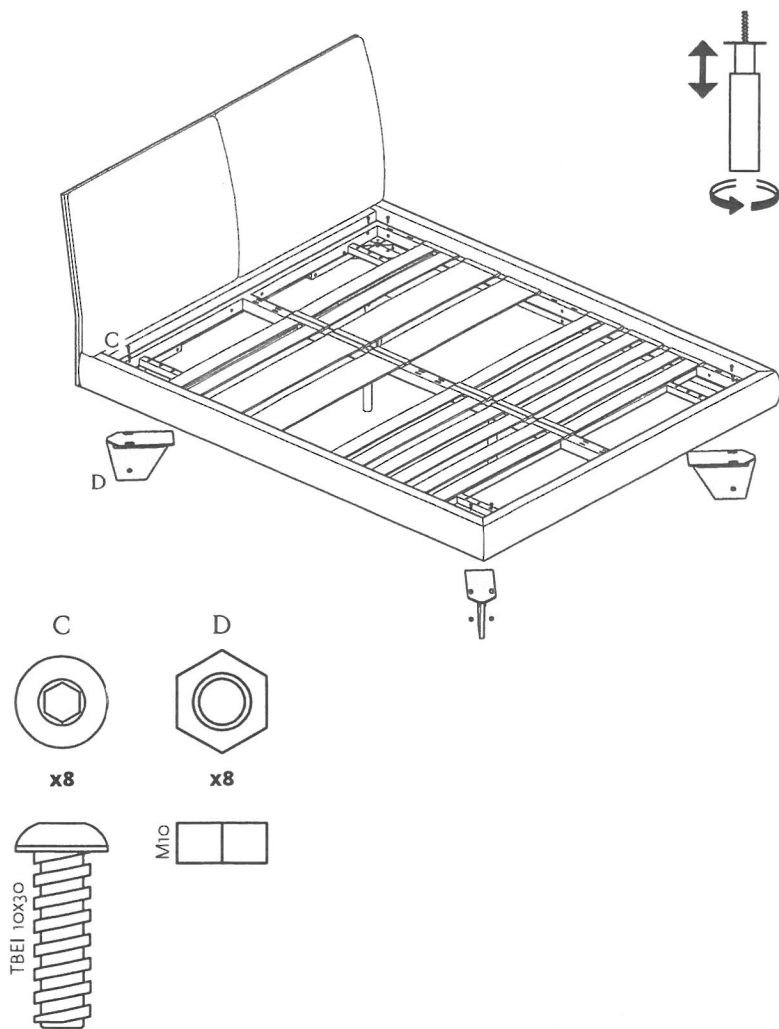
6

Fissare i piedi telescopici alla rete. / Attach the telescopic feet to the bed stead.



7

Fissare i 4 piedi di vetro con le viti "C" e dadi "D". Regolare i piedini telescopici affinché tocchino a terra. /Secure the 4 glass feet with screws "C" and nuts "D". Adjust the telescopic feet so that they touch the ground.



ALTO

Noctis SpA

Fraz. Monterolo 144/C

61045 Pergola PU

t. +39.0721.775505

f. +39.0721.735599

altolettissimi.it

AIIM2764