

# ALTO

LETTI TESSILI

# ZENIT

Zenit è la notte di San Lorenzo

Zenit is the night of shooting stars

# ZENITH

Design N Lab

Letto tessile con giroletto e cuscini imbottiti realizzati in poliuretano espanso e morbida ovatta 400 gr rivestiti da cuffia in tessuto vellutino e stampa logo. La struttura e i piedi in acciaio sono realizzabili in colorazione Pantone® opaco o lucido o nella variante cromo o nera.

Upholstered bed with bedframe and cushions padded with polyurethane foam and soft 400 gram wadding, covered with velvet fabric with logo. The steel structure and feet can be made in a matt or shiny Pantone® color or in the chrome or black variant.

Zenith è realizzato in tessuto o in pelle.  
Zenith is available of fabric or leather.

## Zenith 160



Stoderabile/  
Removable Cover



Zenith 160 pelle/leather  
struttura/structure Pantone®



Zenith 160



In alternativa alle colorazioni cromo e nera la struttura in metallo può essere realizzata con colorazioni a riferimento Pantone®.  
As an alternative to the chrome and black colours, the metal structure can be made with Pantone® reference colours.



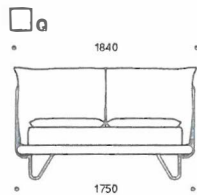
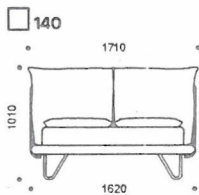
Natural Bouclé 01  
★★★★★



Levante 211  
★

Urbano 801  
★★

**Compact**

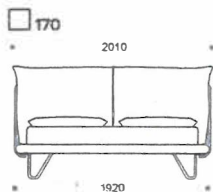
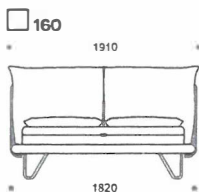


- Sistemi di riposo compatibili**
- Piano in multistrato traforato
  - Rete ortopedica a doghe differenziate

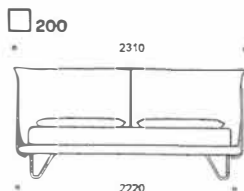
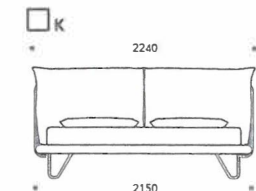
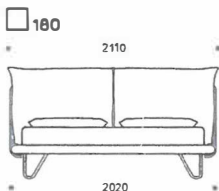
**Compatible sleep systems**

- Perforated plywood top
- Orthopedic bed base with differentiated slats

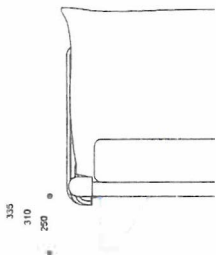
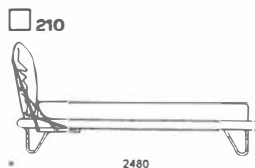
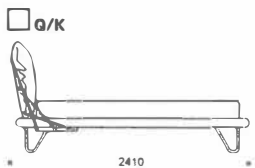
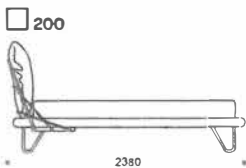
**Regular**



**Extra**



**Length**



Pantone



Black



Cromo

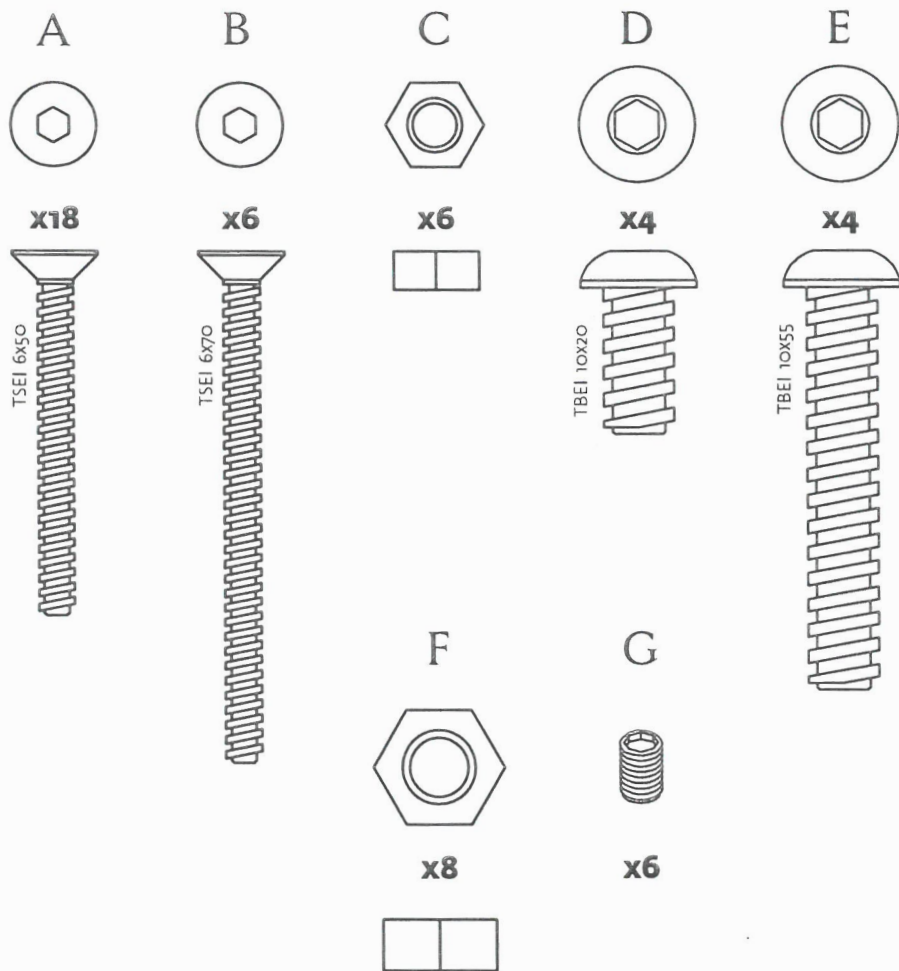
**Piedi/Feet**

I piedi sono realizzati in abbinamento alla struttura in metallo testata in differenti colori!

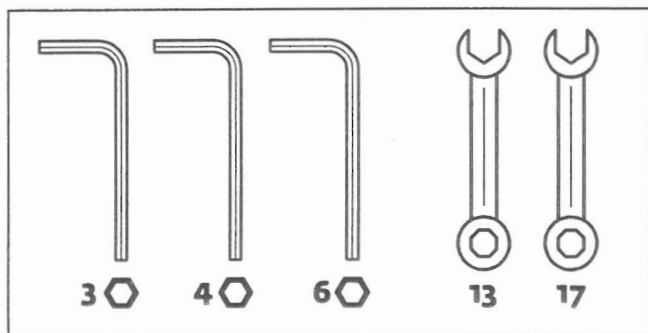
The feet are made to match the metal structure tested in different colours Black, Cromo, Pantone®.

# Kit ferramenta

hardware kit



**Utensili necessari**  
Necessary tools



Meglio essere  
in due!

Better  
to be two!

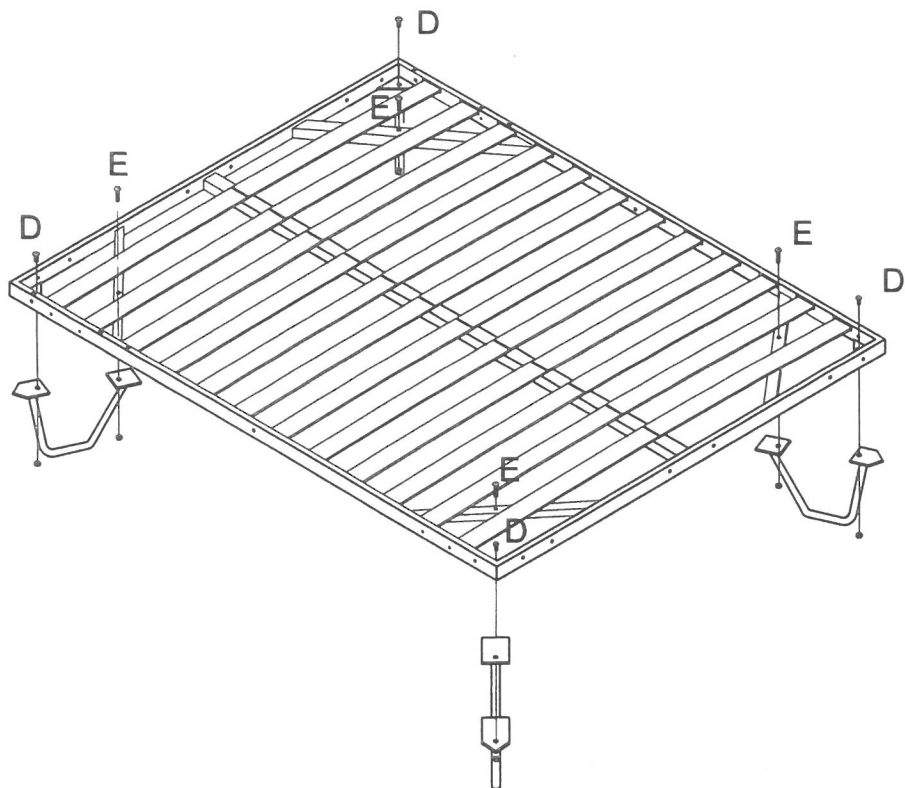
**Per assistenza**  
**For help**

t. +39.0721.775505  
f. +39.0721.735599

[altolettitessili.it](http://altolettitessili.it)

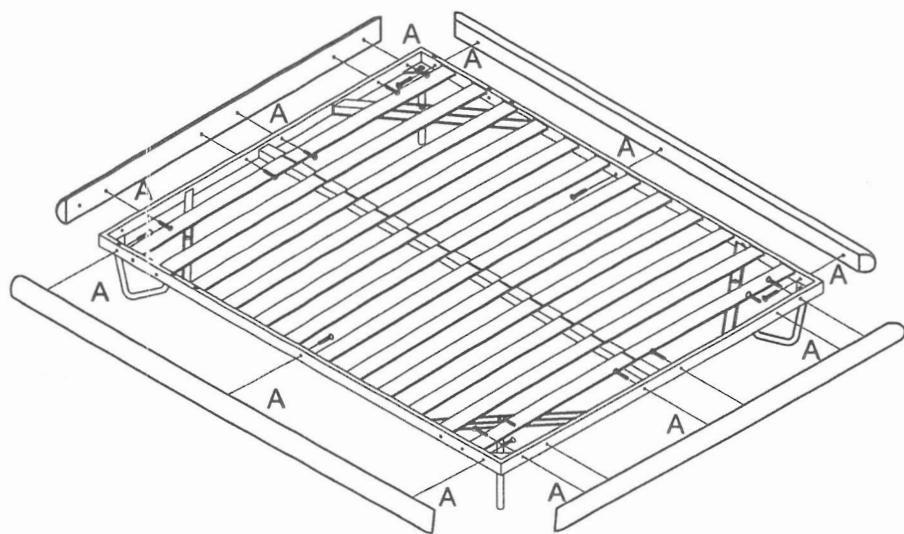
# 1

Fissare i piedi alla rete con le viti "D" e "E" con relativi dadi "C" e "F". / Fix the feet to the net with screws "D" and "E" with relative nuts "C" and "F".



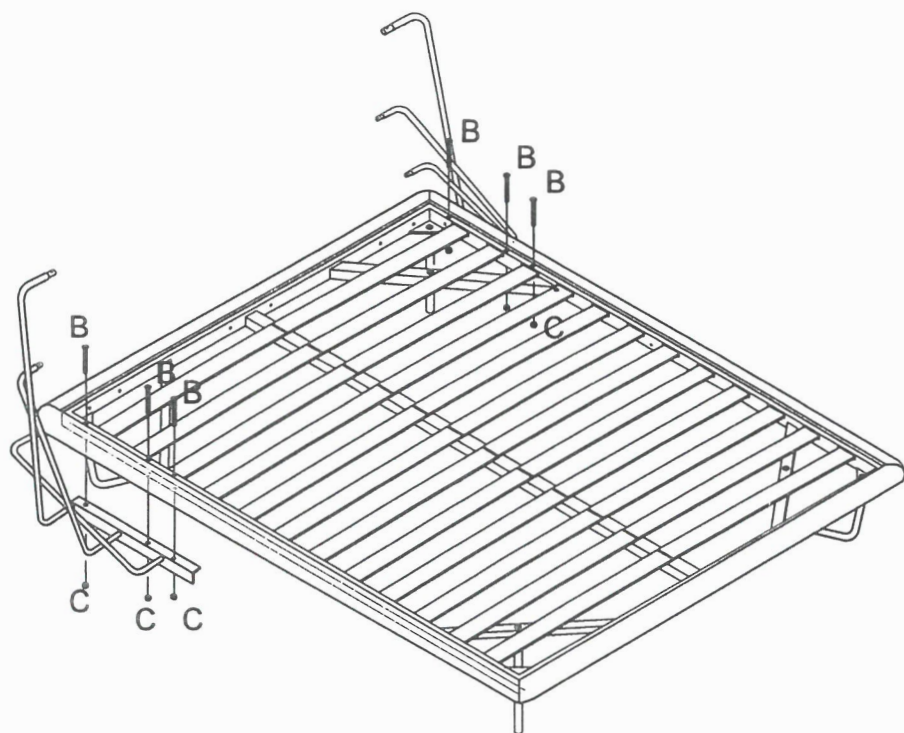
# 2

Fissare il giroletto alla rete con le reti "A". / Fix the bed frame to the base with the bases "A".



# 3

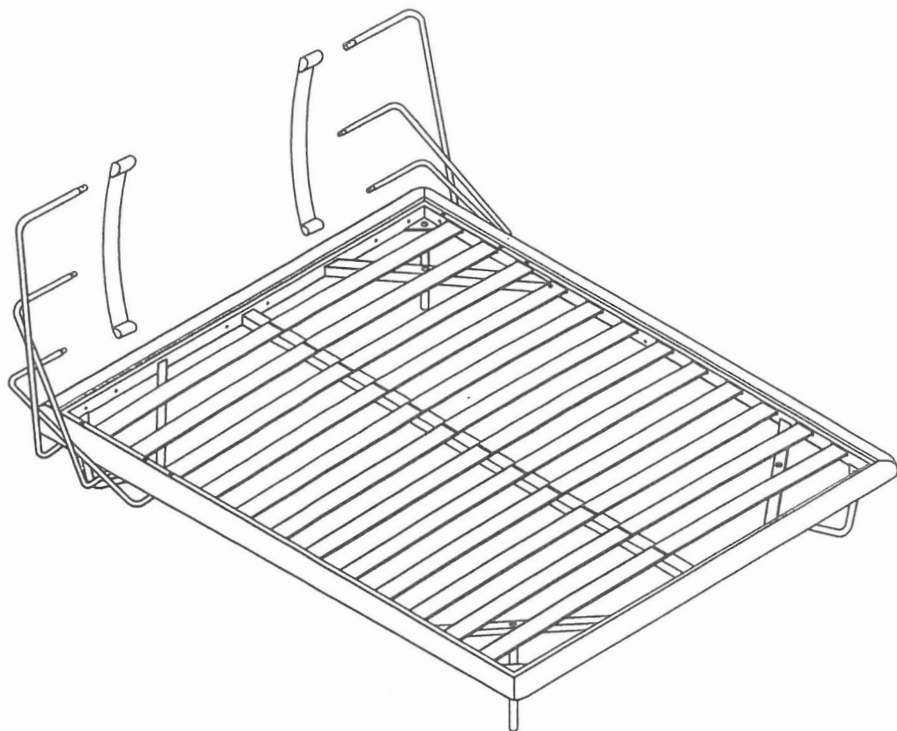
Fissare alla rete i 2 telai laterali della testata. / Fix the 2 side frames of the headboard to the net.





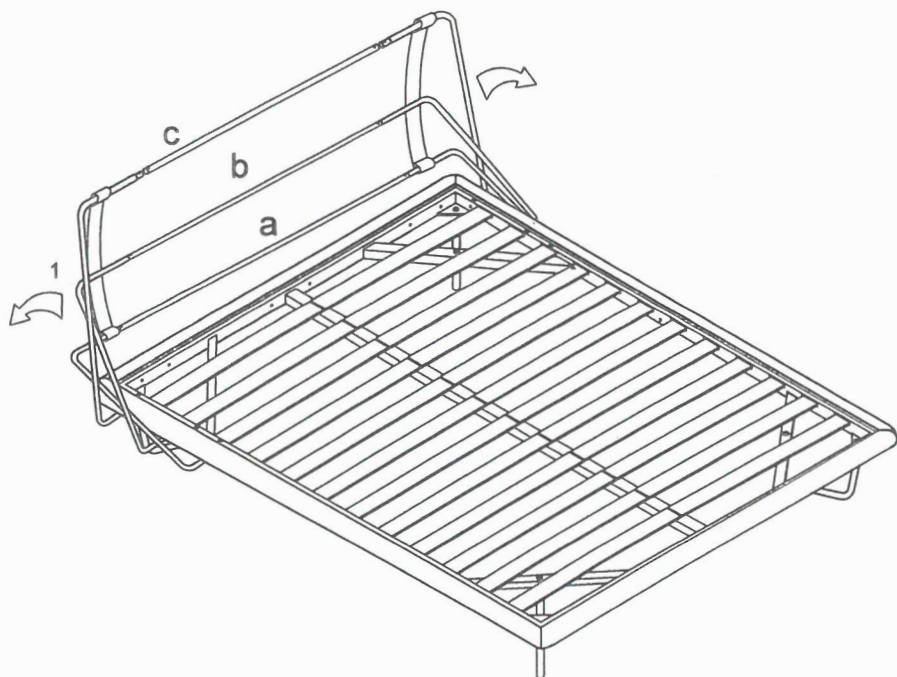
# 4

Infilare le 2 fasce di cuoio nei telai della testata. / Insert the 2 leather bands into the headboard frames.



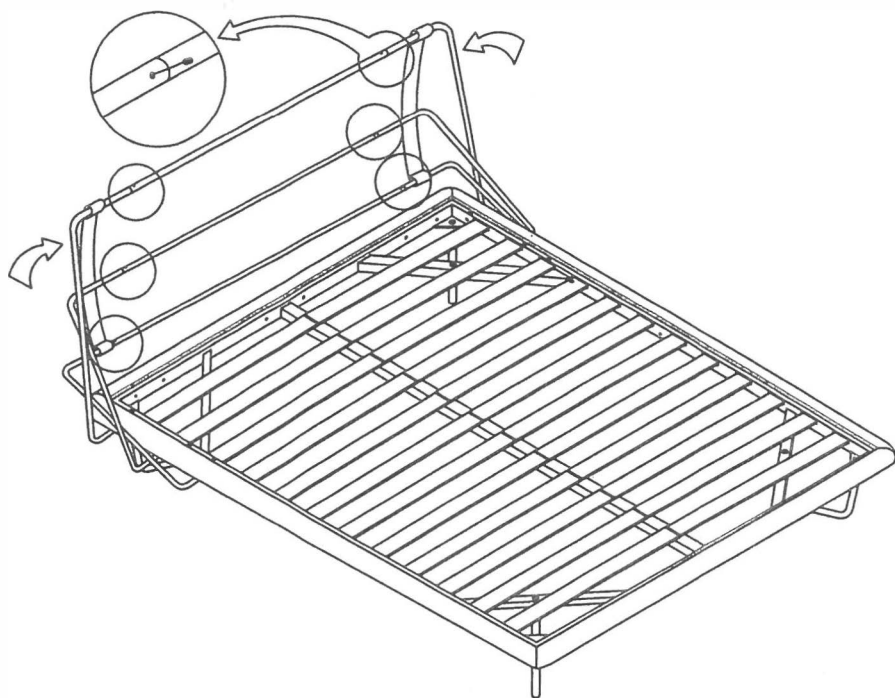
# 5

Completare la struttura della testata con i tubolari dritti seguendo la sequenza:  
A-> B-> C. / Complete the head structure with the straight tubulars following the  
sequence: A-> B-> C.



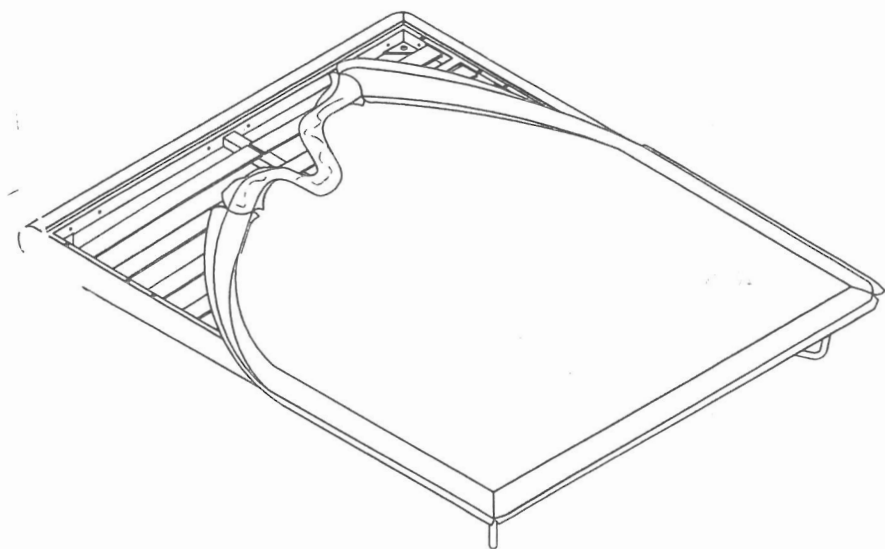
# 6

Serrare i tubolari con i grani "G". / Tighten the tubes with screw "G".



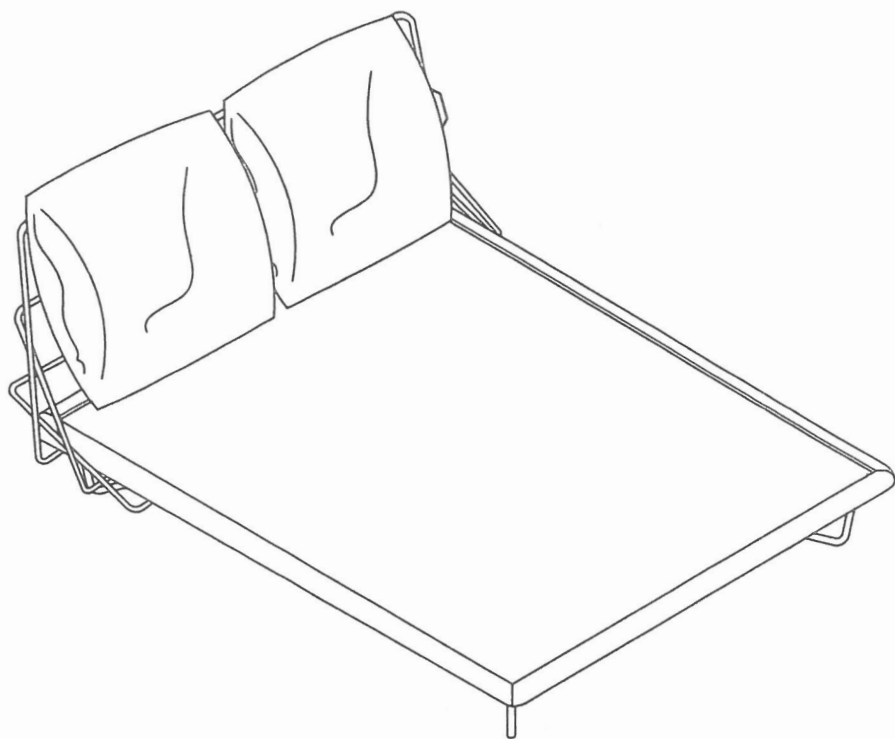
# 7

Stendere e fissare il rivestimento. / Spread and fix the covering.



# 8

Posizionare i cuscini e scorrere le fasce di cuoio a coprire l'unione dei tubolari dritti con i laterali. / Position the cushions and slide the leather bands to cover the union of the straight tubulars with the lateral ones.



**ALTO**

**Noctis SpA**

Fraz. Monterolo 144/C

61045 Pergola PU

t. +39.0721.775505

f. +39.0721.735599

**[altolettissimi.it](http://altolettissimi.it)**