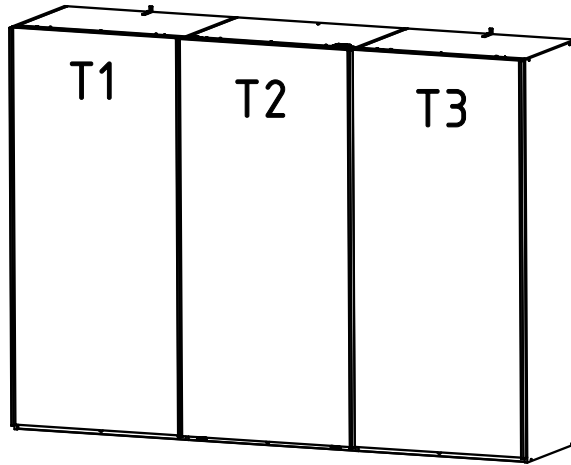
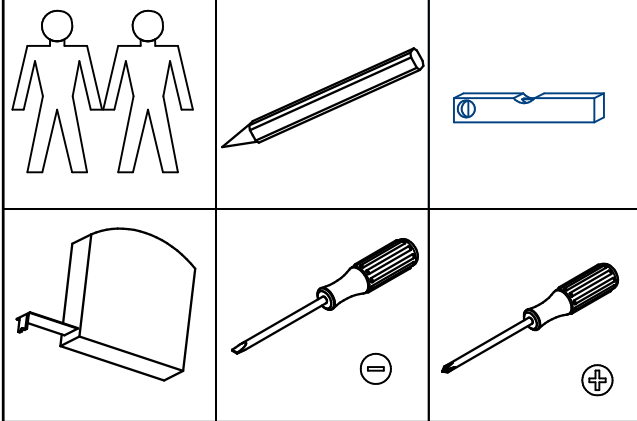
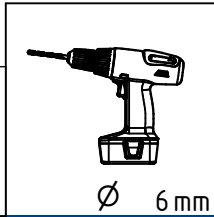


992 169

MONTAGEANLEITUNG
INSTRUCTIONS DE MONTAGE
ASSEMBLY INSTRUCTIONS
MONTAGEAANWIJZING



DE - Beispiel
 GB - example
 FR - exemple
 NL - voorbeeld
 CZ - příklad
 SL - primer
 HR - példa
 RO - Exemplu
 IT - Esempio
 RU - пример
 TR - Örnek
 PL - Przykład
 ES - Ejemplo
 PT - Exemplo

DEUTSCH - Alle Pakete öffnen und alle Aufbauanleitungen lesen. Fachkundige Montage erforderlich. Unsach- gemäße Montage kann zu Unfällen führen. Möbel/ Gegenstand könnte kippen oder umfallen. **WICHTIG!** Achten Sie darauf, dass Sie Schrauben/ Beschläge entsprechend der Wand-/ Deckenbeschaffenheit und mit aus- reichender Tragfähigkeit verwenden. Erkundigen Sie sich ggf. beim Eisenwarenfachhandel.

FRANÇAIS - Tous les forfaits peuvent ouvrir et lire toutes les instructions de montage. Le montage doit être effectué par une personne compétente. Un montage mal effectué peut provoquer la chute du meuble/de l'objet et blesser quelqu'un. **ATTENTION !** Adaptez les vis et ferrures au matériau du mur/ plafond et au poids de l'objet. En cas de doute, demandez conseil à un vendeur spécialisé.

Español - Abrir todos los paquetes y leer las instrucciones de montaje con cuidado. Montaje de expertos necesario. Un montaje inadecuado puede dar lugar a accidentes. Muebles/ objeto podría inclinarse o caerse. ¡**IMPORTANTE!** Asegúrese de que utiliza los tornillos / accesorios de acuerdo con las propiedades adecuadas para pared/ techo y con capacidad de peso suficiente. Infórmese en su ferretería.

Português - Todos os pacotes podem abrir e ler todas as instruções de montagem. Montagem só de pessoas experientes. A montagem incorreta pode levar a acidentes. Móveis/objeto poderia cair. **IMPORTANTE!** Dê atenção que os parafusos / as guarnições correspondem à qualidade das paredes e que têm capacidade suficiente para a carga. Informa se eventualmente numa loja de ferragens.

NEDERLANDS - Alle pakketten kunnen openen en lezen alle montage-instructies. De montage dient te worden uitgevoerd door een vakbekwaam iemand. Foutieve montage kan er toe leiden dat het meubel/voorwerp kantelt of omvalt en iets beschadigt resp. iemand bezeert. N.B. Denk er aan dat de schroeven of het beslag dat je kiest geschikt moeten zijn voor de wand/het plafond waarin ze vastgezet moeten worden, en voldoende draagkracht moeten hebben. Neem bij twijfel contact op met de lokale vakhandel.

MAGYAR - Minden nyitott csomagokat és az összes összeszerelési utasításokat olvasni. Az összeszerelést lehetőleg hozzáértő személy végezze, mert nem megfelelő, hibás össze-, ill. felszerelés esetén a bútor feldőlhet, leszakadhat a falról, ezzel személyi sérülést vagy balesetet okozva. **FIGYELEM!** Válasszon olyan csavart, tiplít mely leginkább alkalmas az Ön otthonában található fal / mennyezet anyagához, és teherbíró képessége is megfelelő.

ITALIANO - Tutti i pacchetti aperti e leggi tutte le istruzioni per l'uso. Importante un montaggio corretto. Un montaggio sbagliato può causare incidenti. Assicurarsi di fissare il mobile alla parete o al soffitto con viti/accessori adatti in modo che non può ribaltarsi o cadere. Usare solo ferramenta speciale. Il produttore non si assume nessuna responsabilità in caso di danni a persone o cose.

SLOVENSKY - Vsi paketi lahko odprete in preberete vsa navodila za montažo. Montáž by mala vykonať kvalifikovaná osoba. Pri nesprávnej montáži môže dôjsť k prevrhnutiu alebo pádu nábytku/ objektu a k prípadnému zraneniu osôb alebo poškodeniu majetku. **UPOZORNENIE!** Použite skrutky a kovanie, ktoré sú vhodné na použitie do materiálu danej steny/stropu a majú dostatočnú nosnosť. Ak si nie ste istí, obráťte sa na špecializovaného predajcu.

ENGLISH - Please open all packages and read the assembly instruction carefully. The assembly should be carried out by a qualified person, due to the fact that wrong assembly can lead to that the furniture/object topples or falls resulting in personal injury or damage. **NOTE!** Choose screws and fittings that are specially suited to the material in your wall/ceiling and have sufficient holding power. If you are uncertain, contact your local specialised retailer.

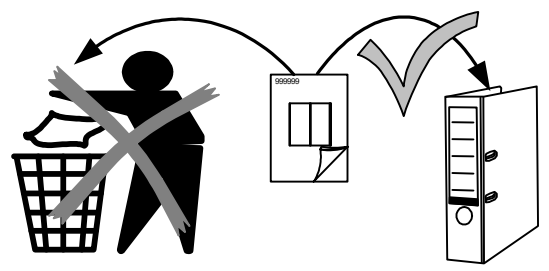
Русский - Все пакеты можно открыть и прочитать все инструкции по сборке. монтаж должен производиться специалистом. Неправильная установка может привести к несчастному случаю. Мебель может опрокинуться или упасть. **ВАЖНО:** Следите за тем, чтобы выбранные шурупы и другие крепежно-монтажные детали были достаточно прочно закреплены. Подробную информацию можете получить в специальных магазинах.

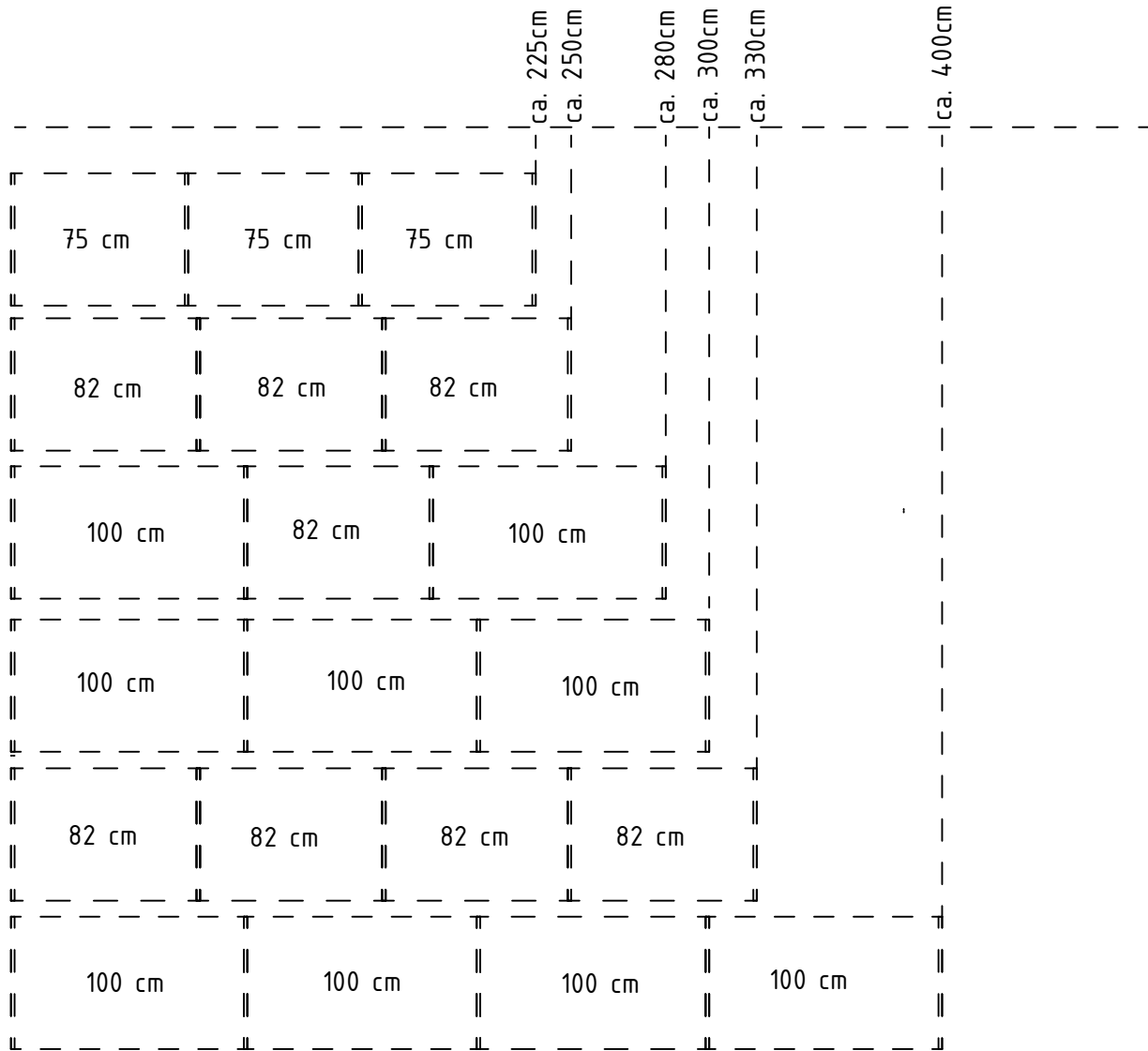
Türkçe: Başdan tüm paketleri açıp, tüm montaj talimatları okuyunuz. Montaj edilmesi için bir uzman gerekiyor. Yanlış montaj bir kazaya neden olabilir. Mobilyanız üstünüze düşebilir. **ÖNEMLİ!** Lütfen Dikkat Ediniz. Duvar yapısına göre yeterli kapasitede ve taşıma kabiliyetinde olan vidalar/parçalar kullanınız. Gerekiirse bir uzmana ve/veya yapı-market bir uzmanına danışabilirsiniz.

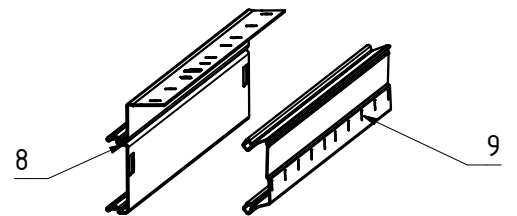
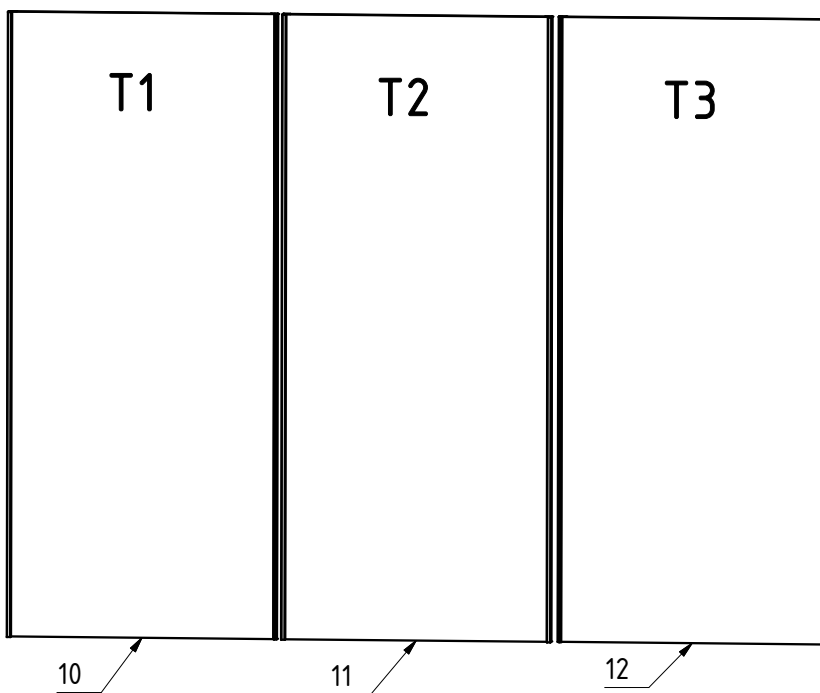
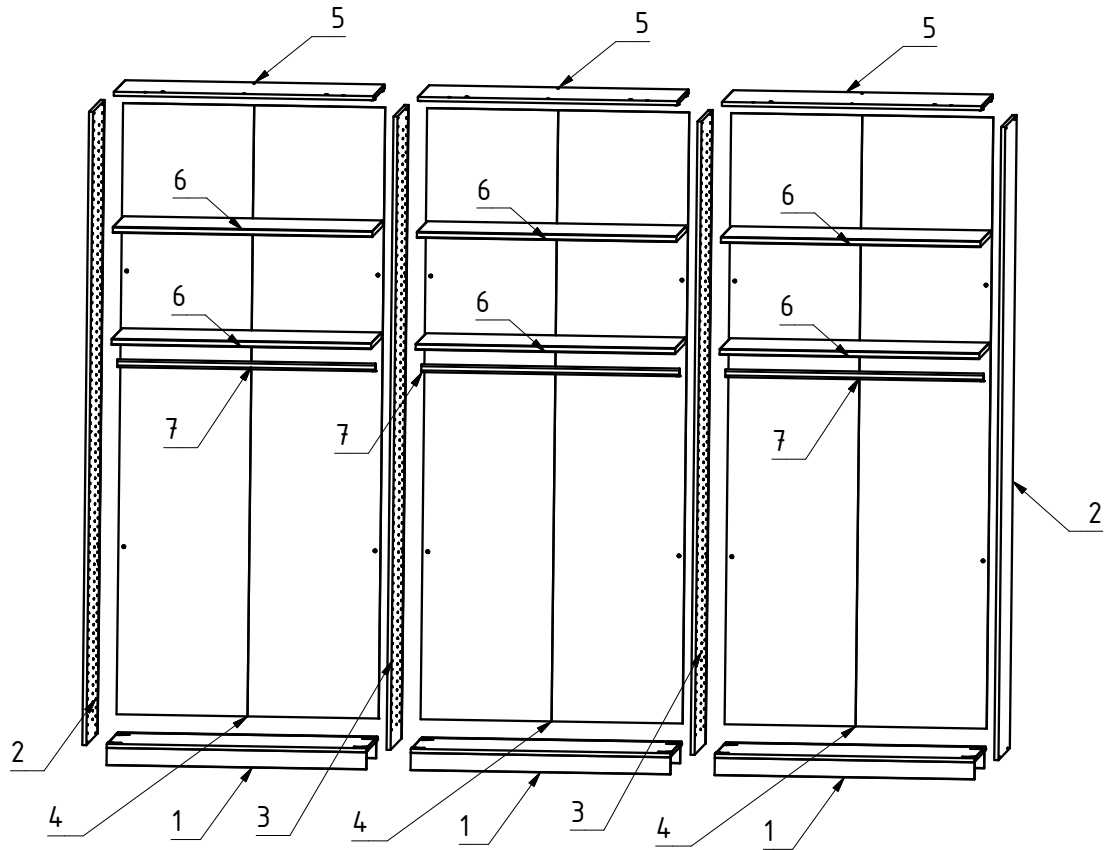
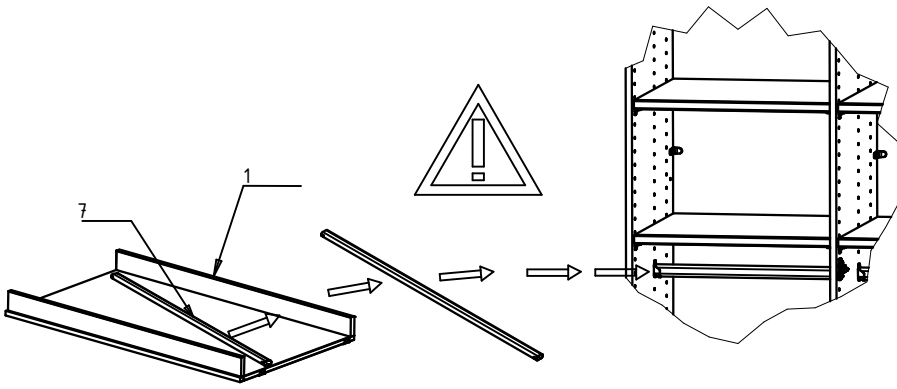
Česky - Všechny otevřené balíky a všechny montážní pokyny přečtěte. Montáž by měl provést kvalifikovaný odborník. Nesprávná montáž může zapříčinit, že nábytek se může převrátit nebo se některý díl uvolnit. Může tak dojít ke zranění člověka či dalším škodám. **UPOZORNĚNÍ:** zvolte šrouby a kování, které jsou vhodné pro daný typ nábytku a mají postačující spojovací nosnost. Nejste-li si jisti, obraťte se na nejbližší specializovaný obchod.

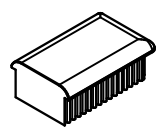
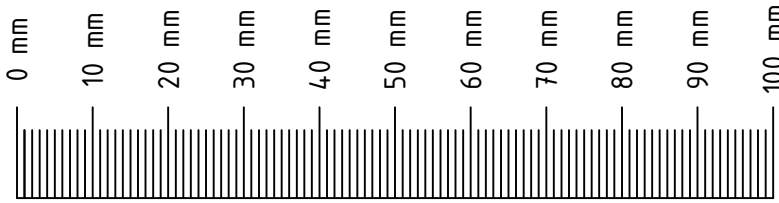
POLSKI - Prosimy otworzyć wszystkie pakiety i przeczytać wszystkie instrukcje montażu. Mebel powinien być montowany przez osobę do tego uprawnioną. Następstwem niewłaściwego montażu mebla może być przechylenie lub nawet przewracanie się mebla, w wyniku czego może dojść do uszkodzenia mebla i jego zawartości a nawet do wypadku. **UWAGA!** Okucia, śruby, haki jak i kołki muszą być dopasowane do wagi mebla z zawartością oraz do specyficznych właściwości muru lub sufitu. W przypadku wątpliwości prosimy zasięgnąć porady fachowca.

Română - Toate ofertele se pot deschide și citi toate instrucțiunile de asamblare. Este necesar un montaj profesional. Un montaj neprofesional poate duce la accidente. Mobila / corpul de mobila se poate inclina și cadea. **IMPORTANT!** Asigurați-vă ca suruburile și toate celelalte fitinguri se potrivesc tipului de material din care este construit peretele sau tavanul și ca au o rezistență suficientă la preluarea sarcinii. Dacă este necesar, solicitați sprijin specializat în magazinul de fitinguri.



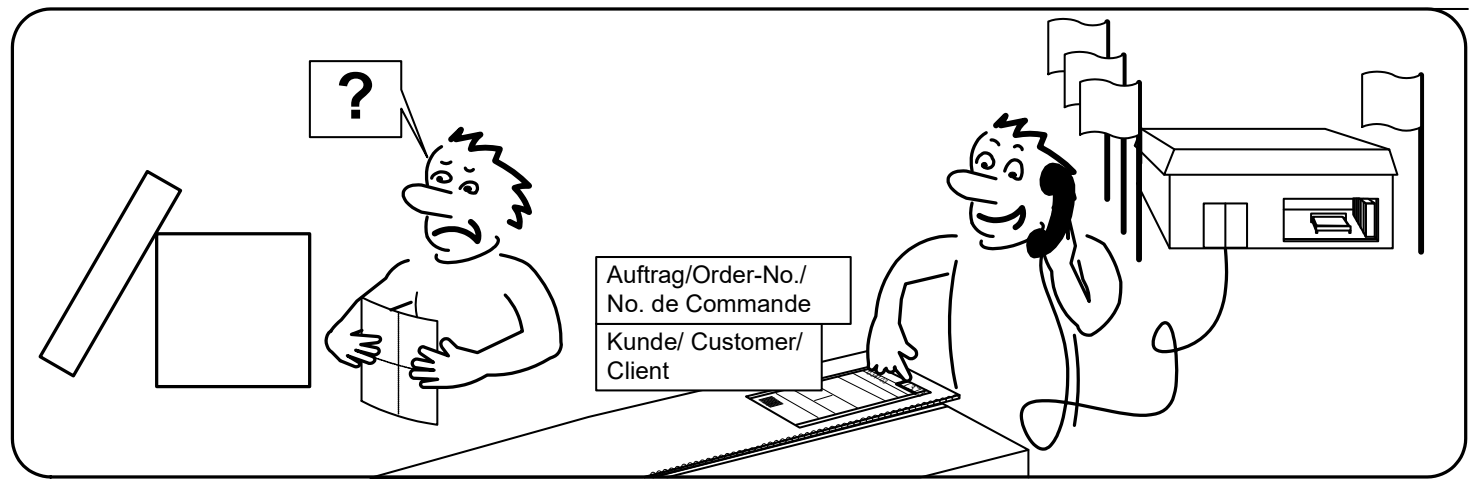




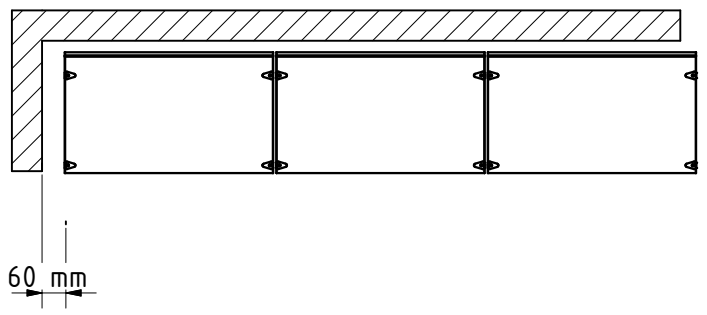
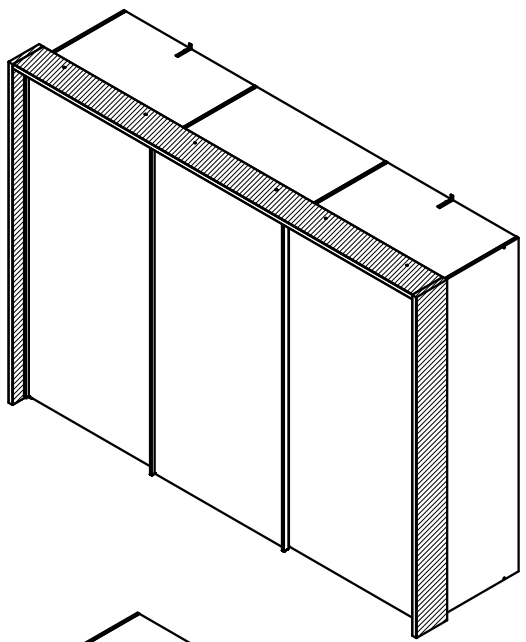


4x 110 900

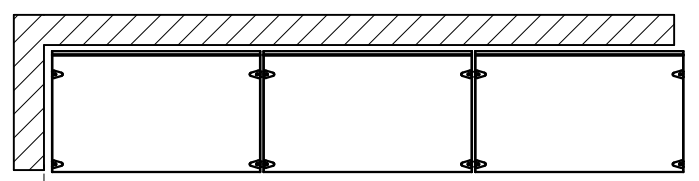
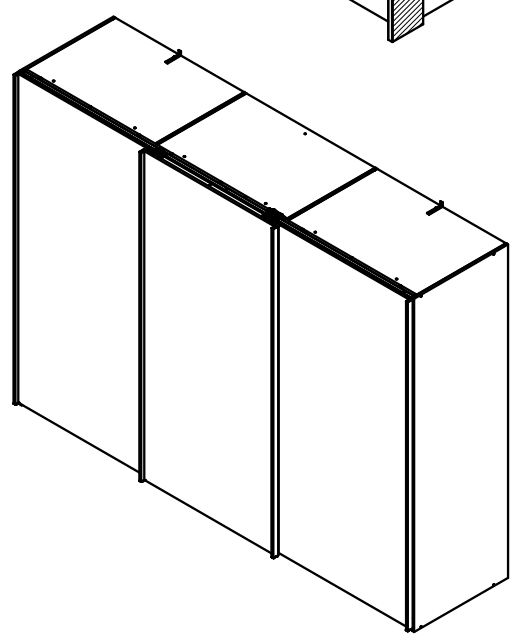
 4x 111 229	 4x 111 231 ∅ 5 mm	 8-12x 111 235 M5x25	 E4095 12-16x 111 611	 6,3x10,5 12-16x 112 055 M5	 3,5x15 18-24x 121 370 M6x12	 E4305 6-8x 111 613 3,5x17
 24-32x 111 610 M4x10	 4x E3920 M4	 2x 121 156 6,3x11	 2x 111 036 3,5x15	 2x 121 150 Links	 2x 129 407 Rechts	 2x 121 116 Rechts
 9-12x 113 817 Links	 9-12x 113 809	 46x 121 167	 8-16x E4120 M4x7	 1x E 4121A	 1x E4121A	 1x E4121B
 1x E4121B	 1x E4126B	 1x E4126A	 2x 111014	 2x E4119	 2x E4119	 2x E4119
 4x E4118A E4304	 2x E4118B E4116A	 6x E4118 E4116B	 E4117A 1x 110 955		 E4117A 1x 110 954	
 3-4x 110 966	 2x 110 950	 2x 110 951				



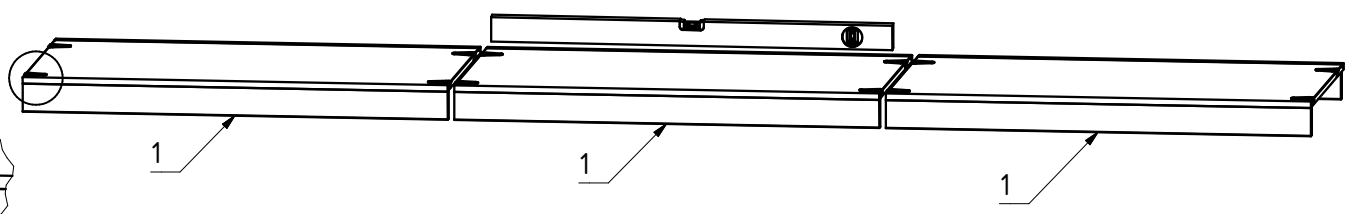
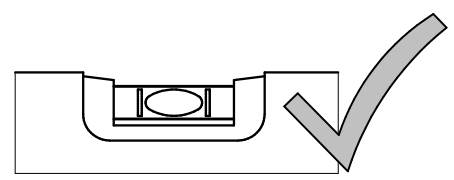
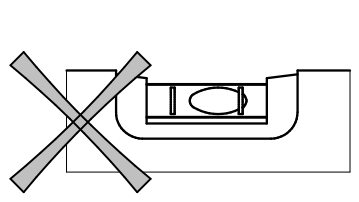
A

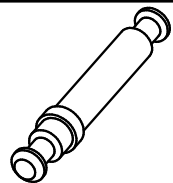


60 mm



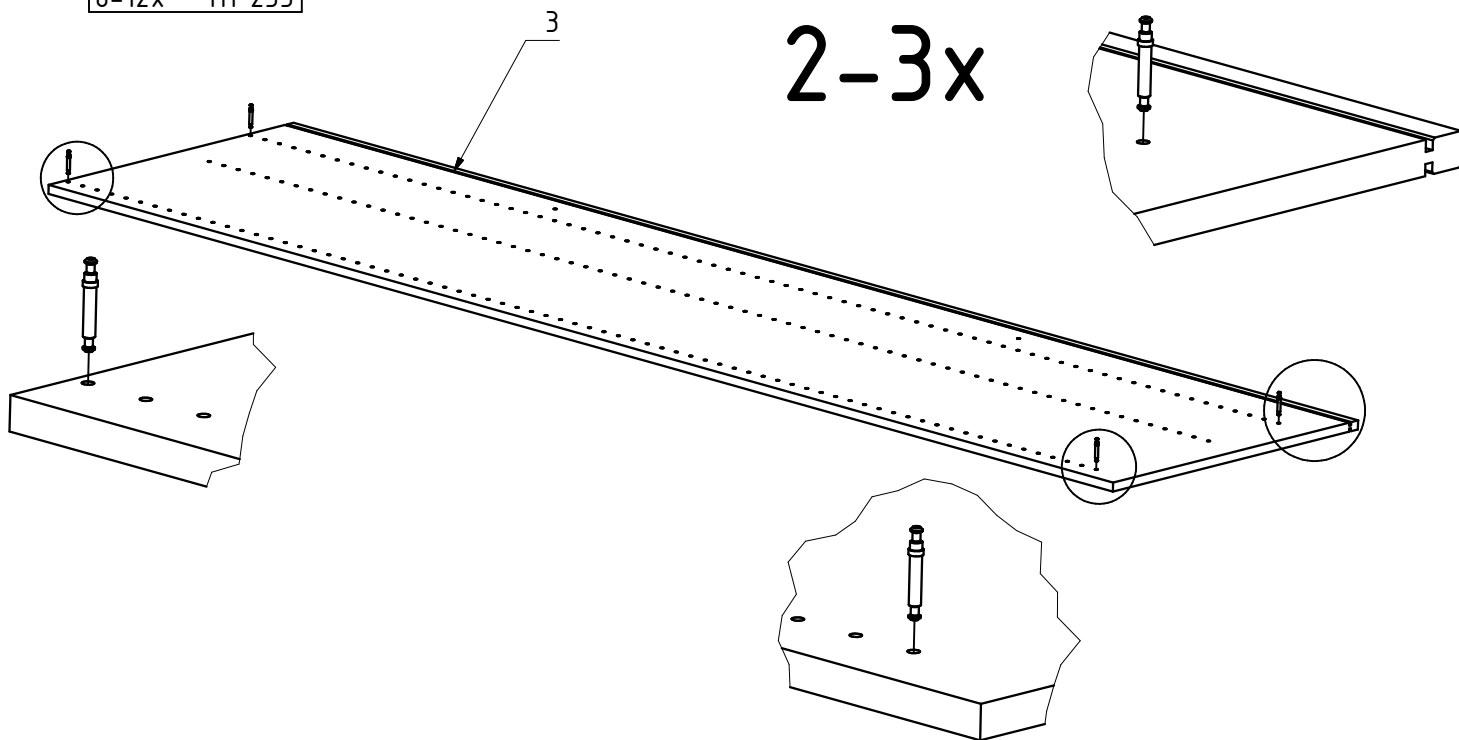
20 mm



B

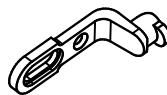
8-12x 111 235

2-3x

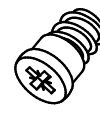
**C****D**

E4.095

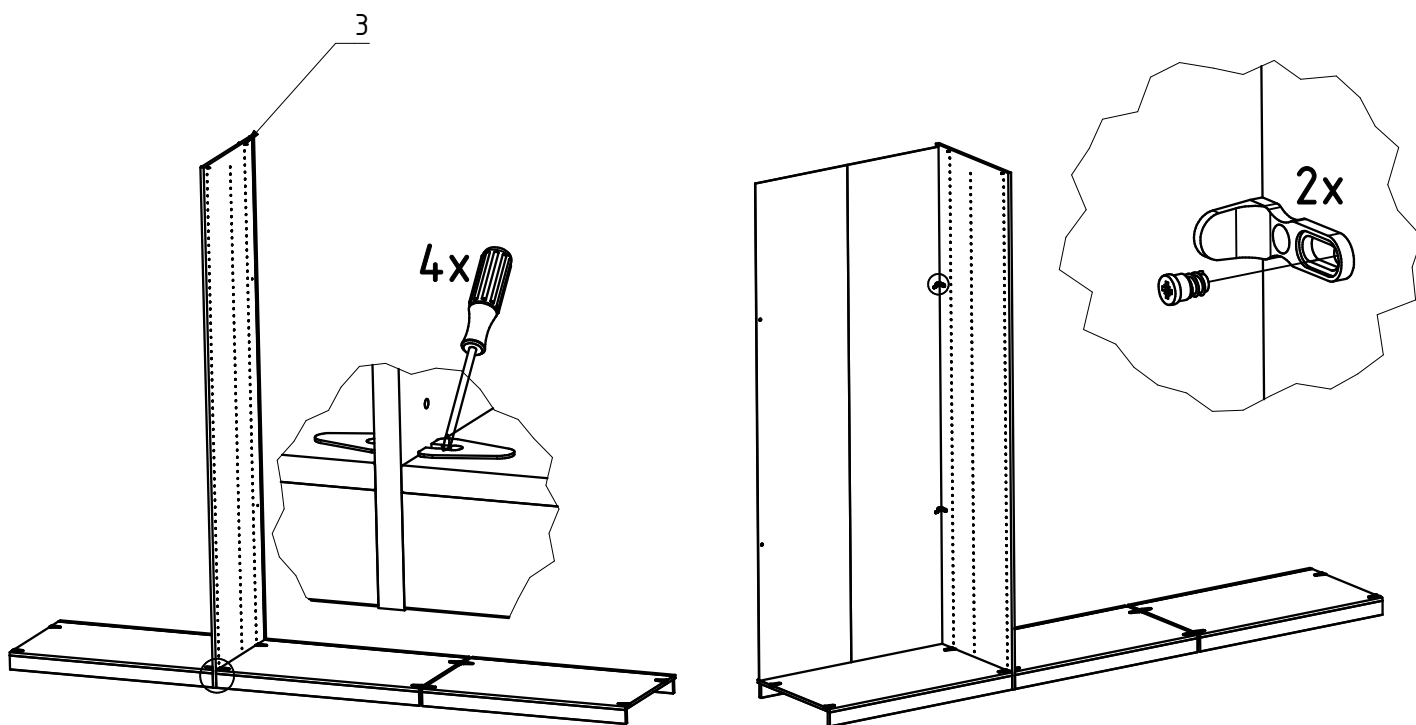
6,3x10,5

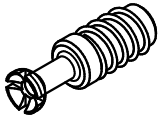


2x 111 611

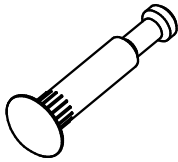


2x 112 055

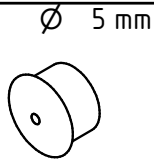


E

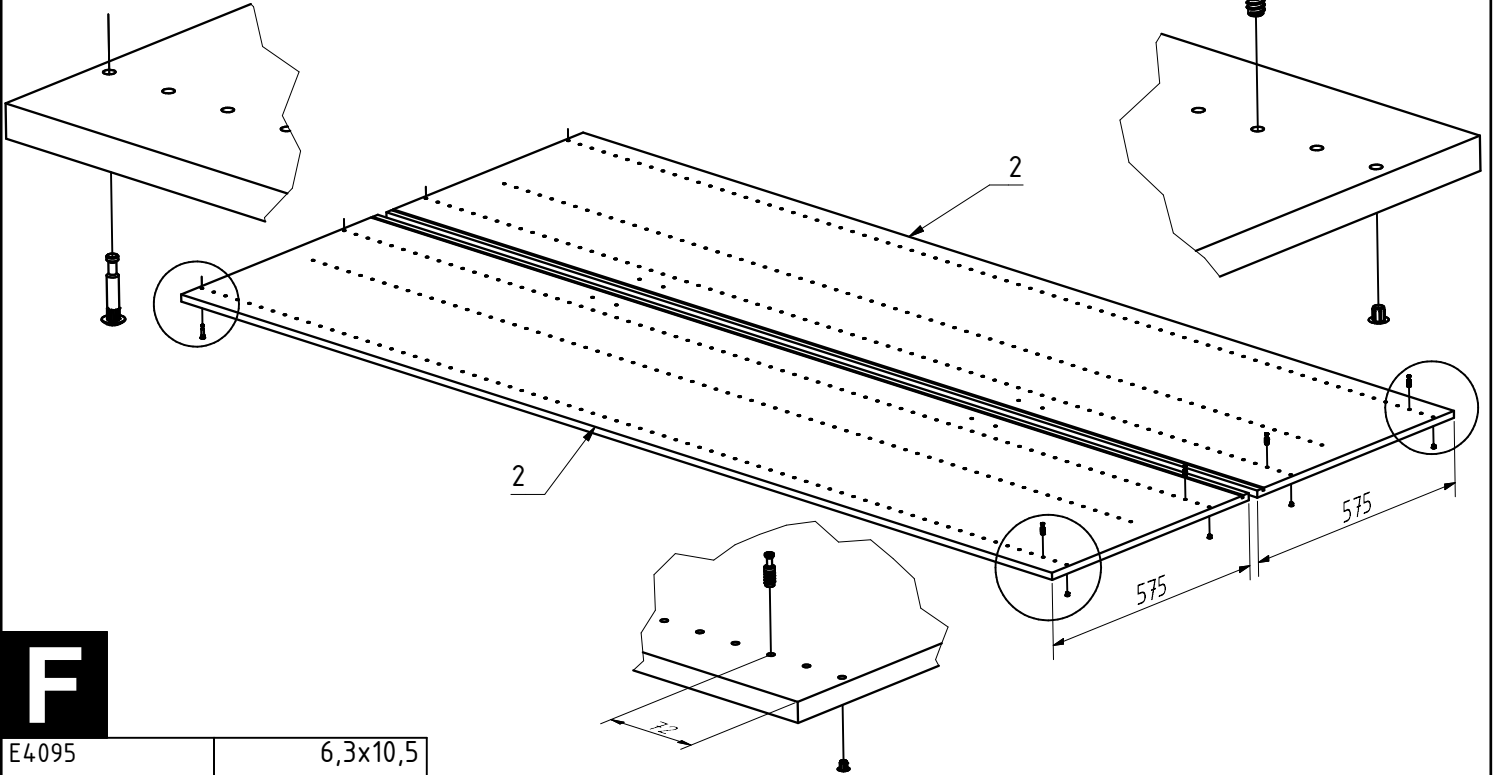
4x 111 229



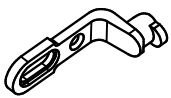
4x 111 231



4x E3920

**F**

E4.095



2x 111 611

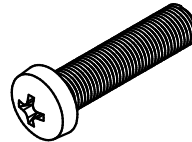
6,3x10,5



2x 112 055

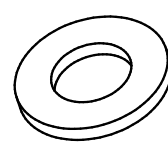
G

M5x25



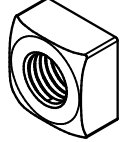
2x 121 156

M6x12

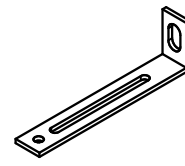


2x 129 407

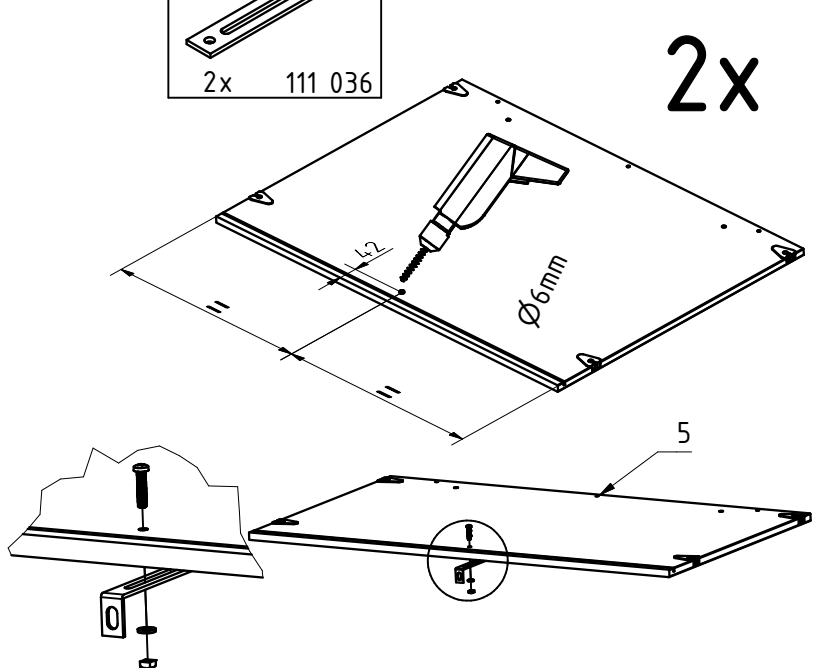
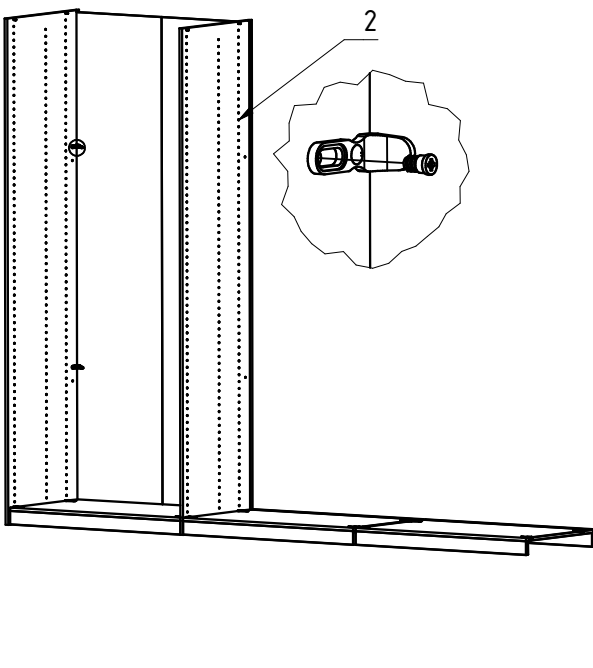
M5

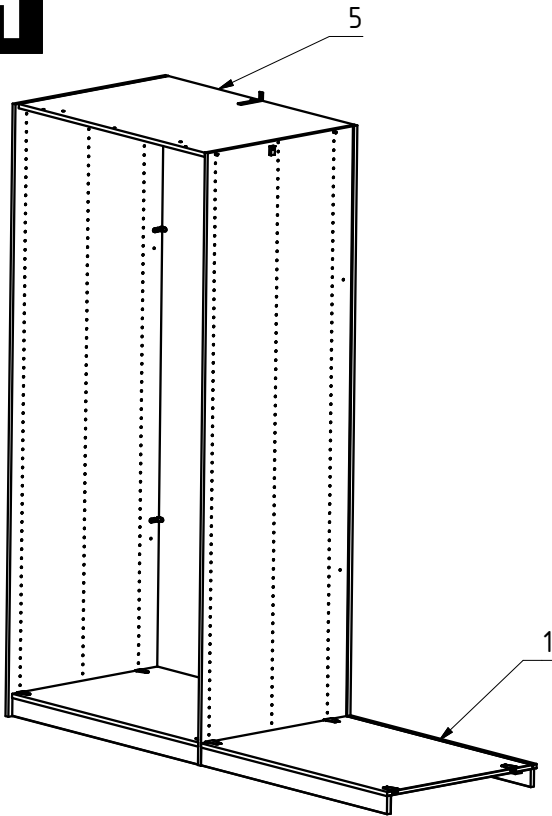
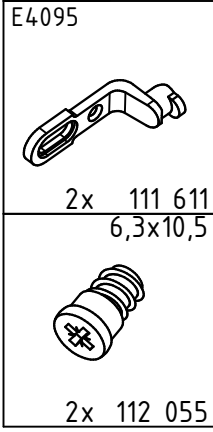


2x 121 150

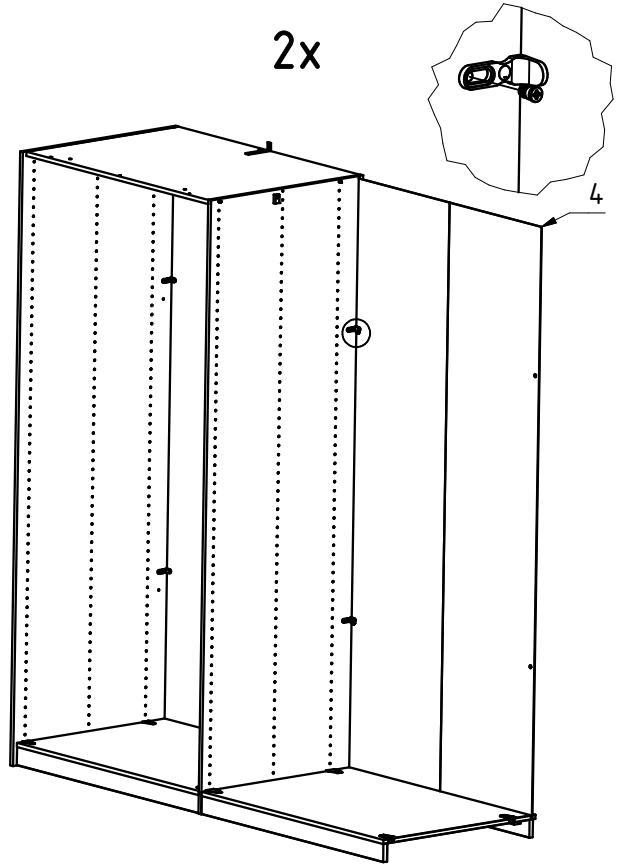
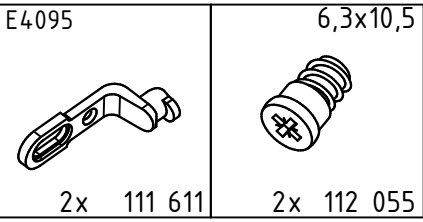
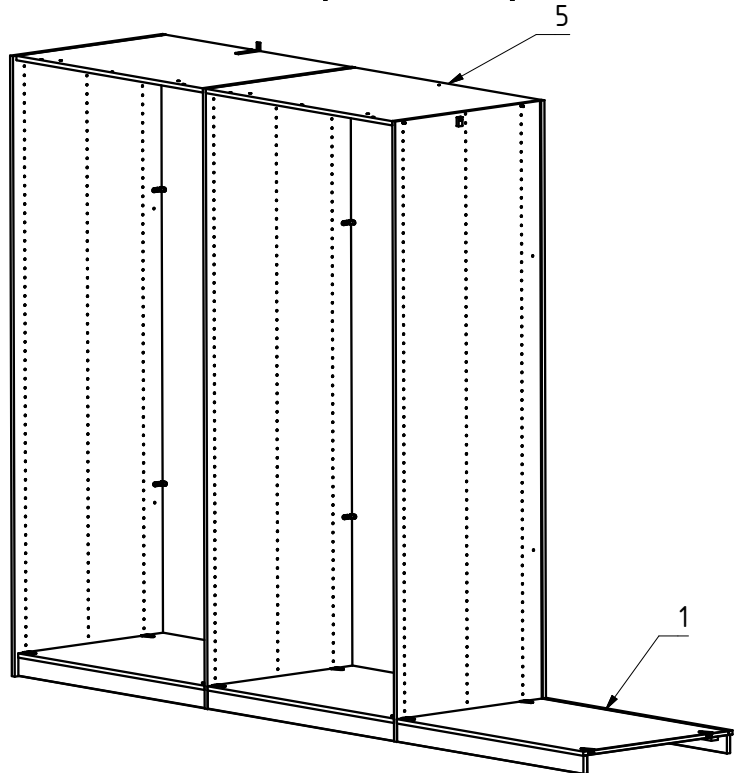
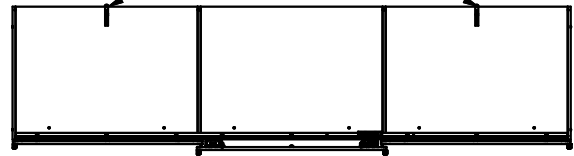
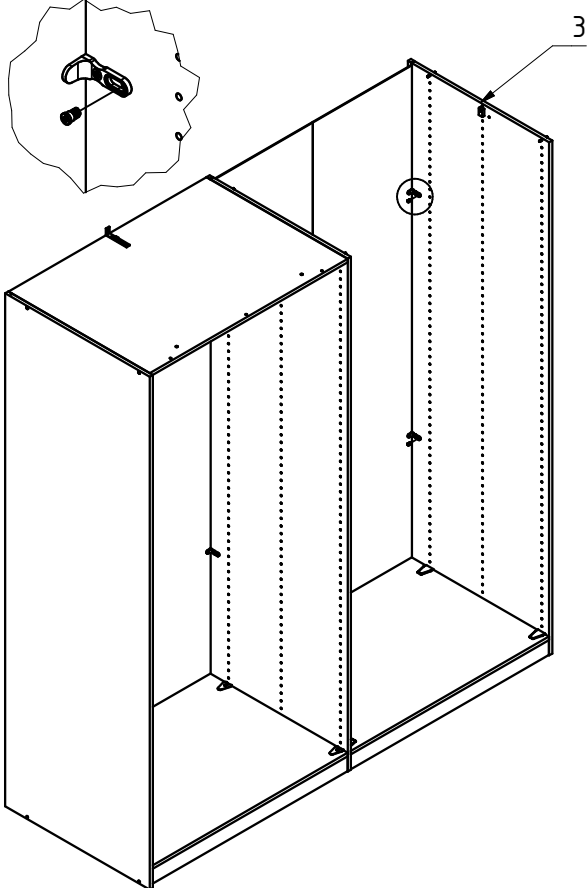


2x 111 036



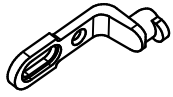
H**I**

2x

**J****K**

L

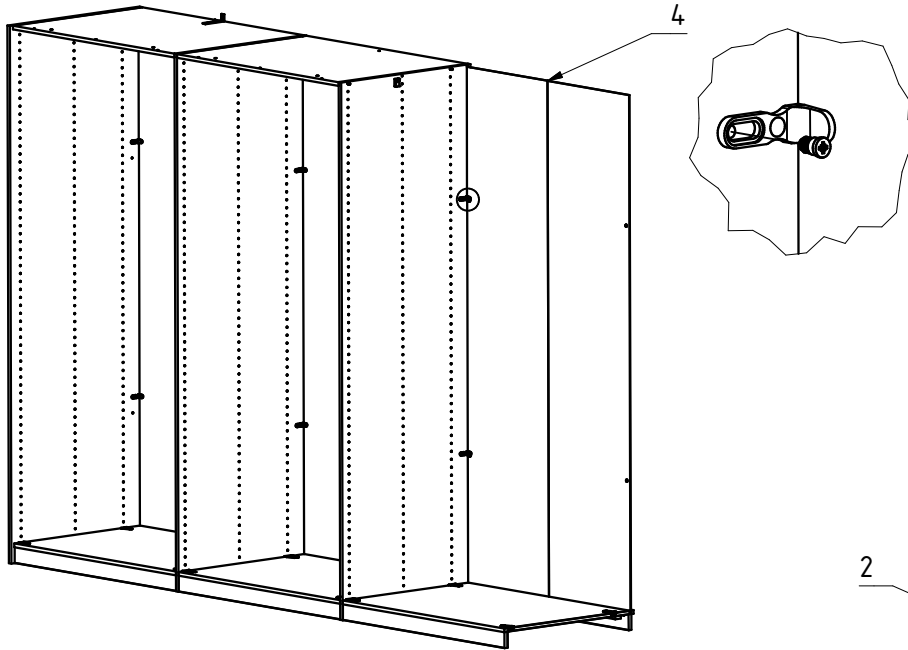
E4.095



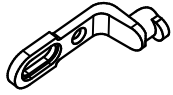
2x 111 611
6,3x10,5



2x 112 055

**M**

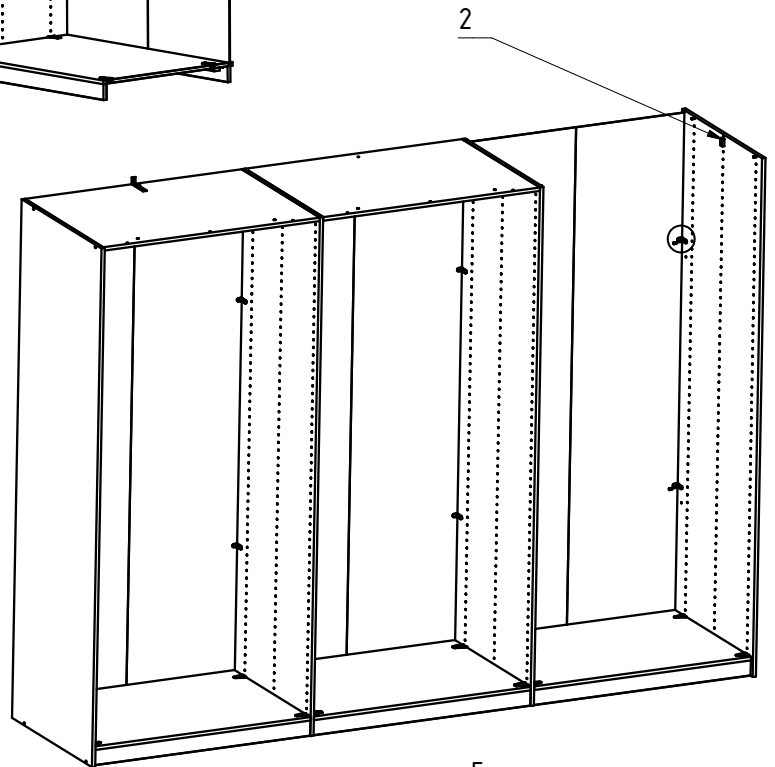
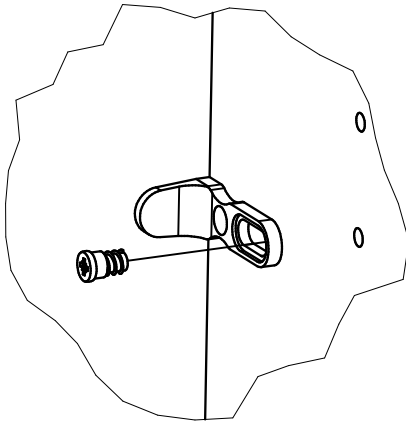
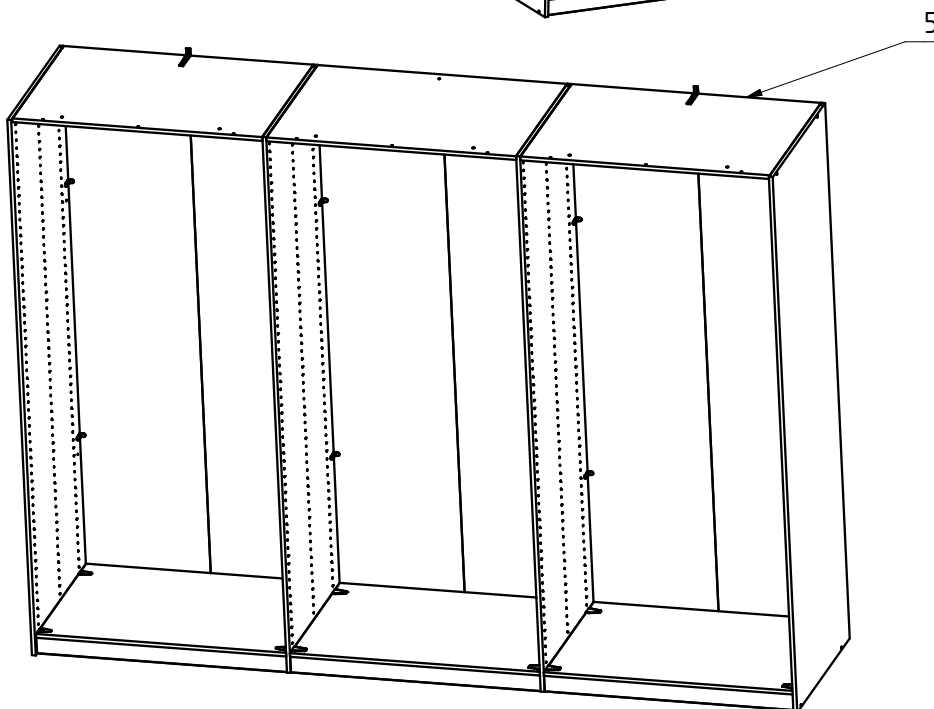
E4.095



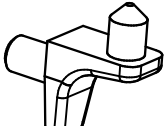
2x 111 611
6,3x10,5



2x 112 055

**N**

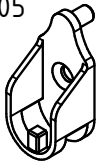
O



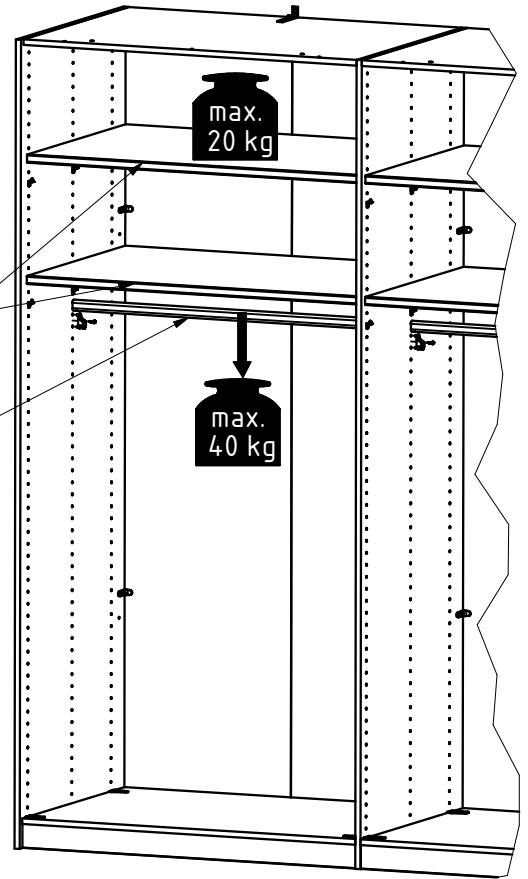
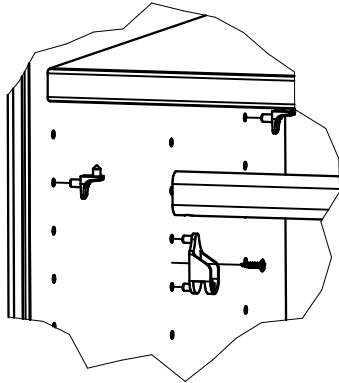
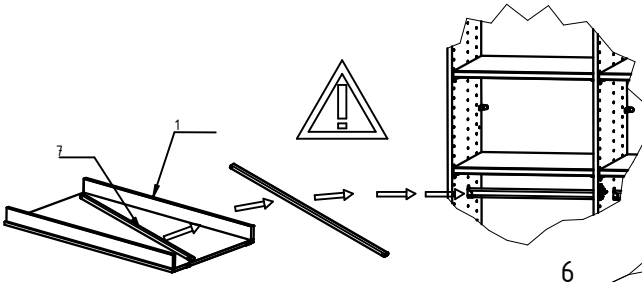
24-32x 111 610
3,5x15



6-8x 121 370
E4305

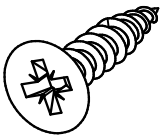


6-8x 111 613



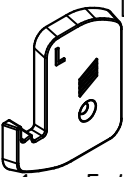
P

3,5x17



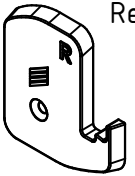
2x 121 116

Links

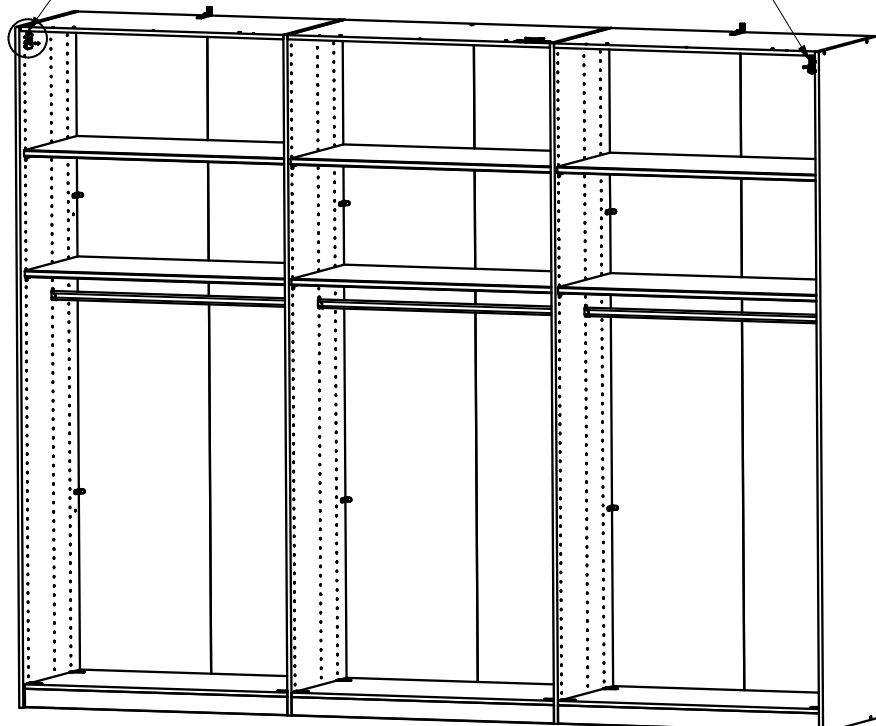
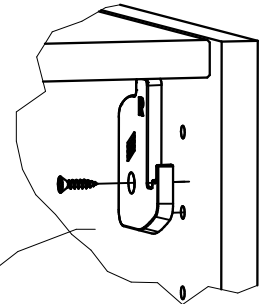
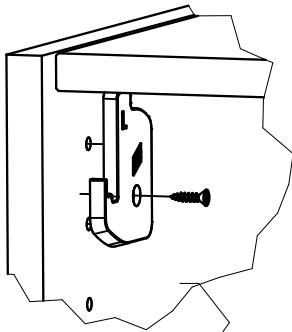


1x E 4121A

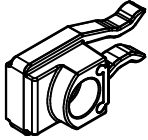
Rechts



1x E4121A



Q



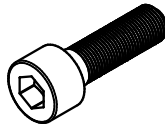
2x

E4119



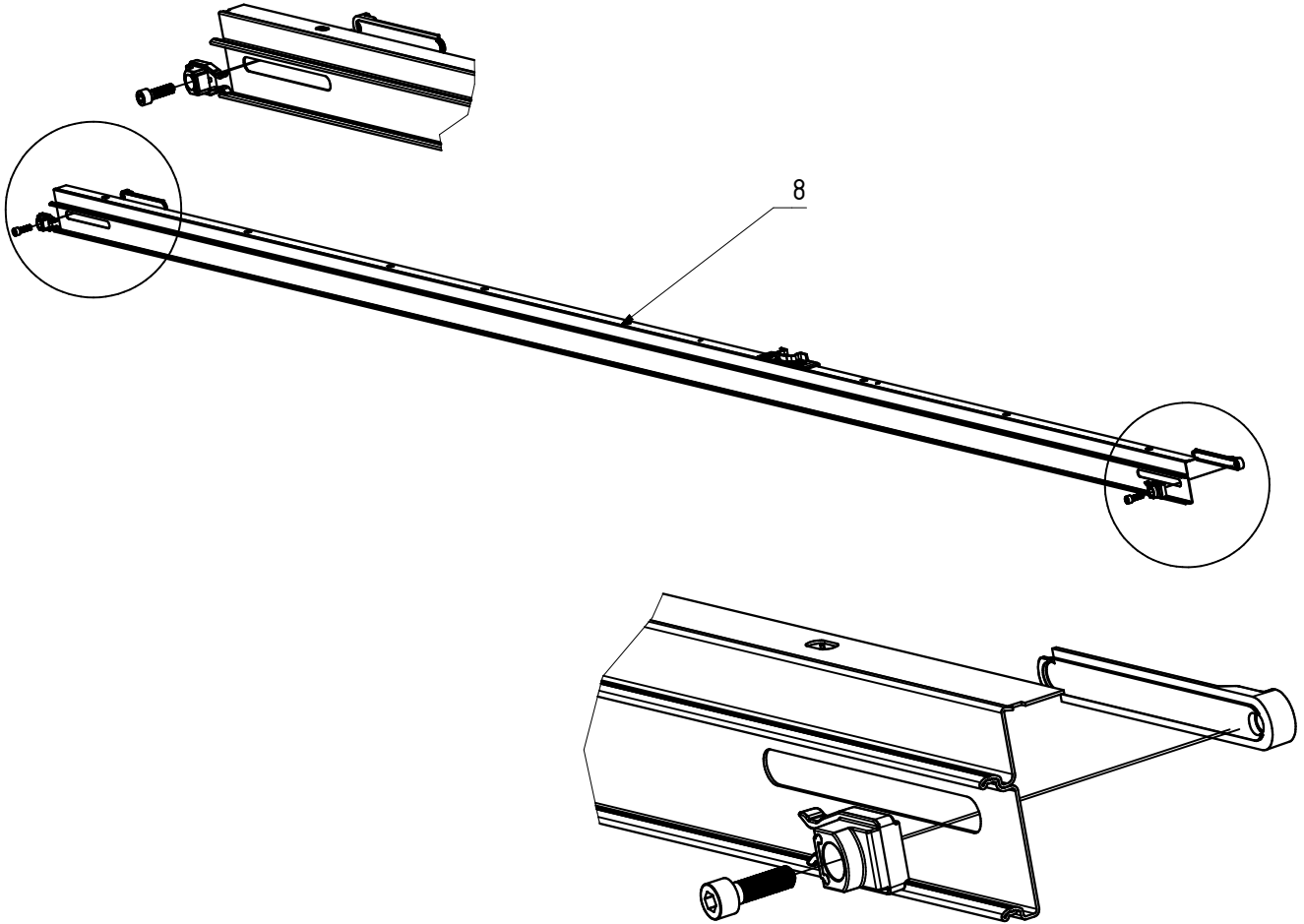
2x

E4119



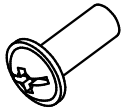
2x

E4119



R

M4

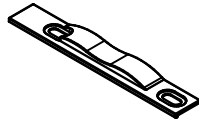


9-12x 113 809

M4x10

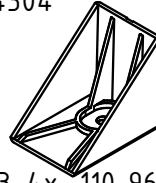


9-12x 113 817

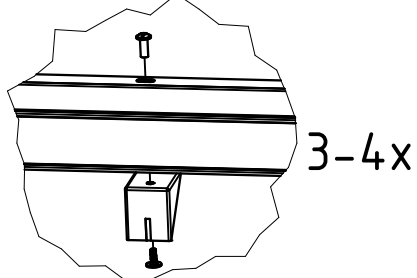
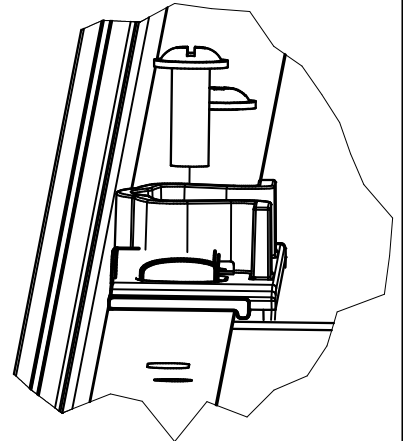
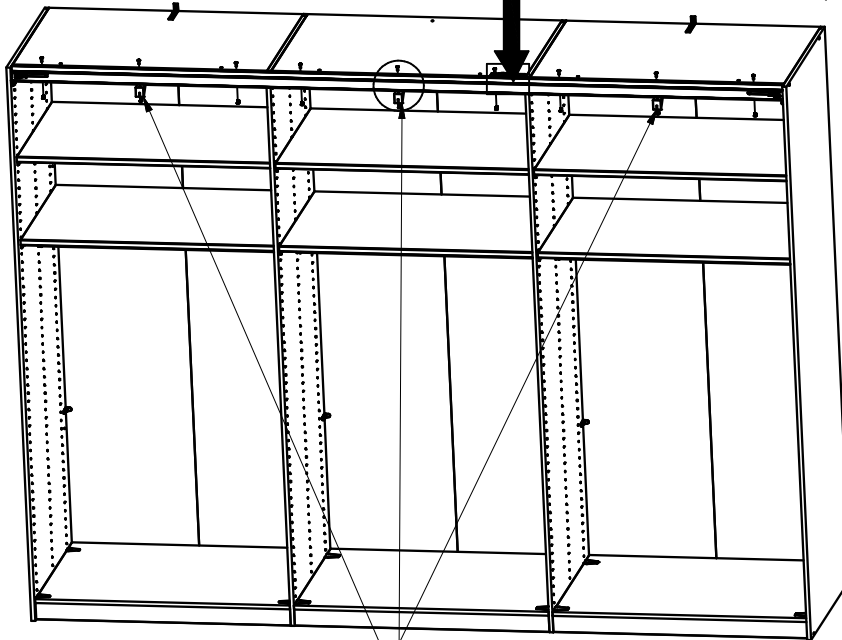
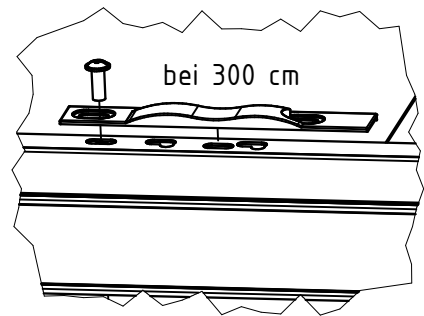
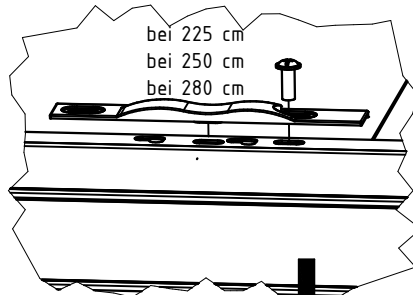
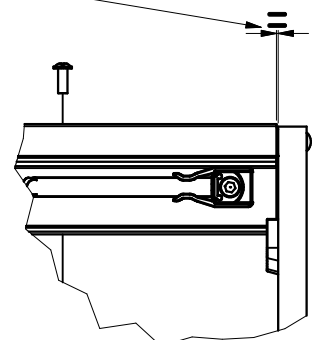
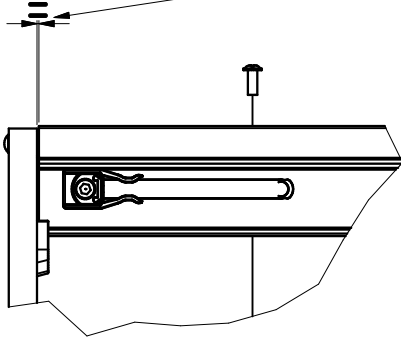


1x E4126A

E4304

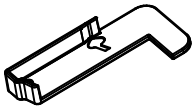


3-4x 110 966

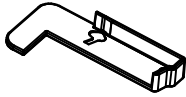


S

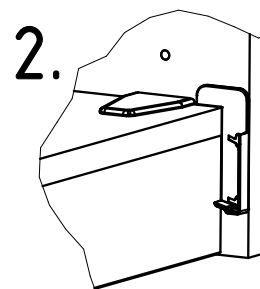
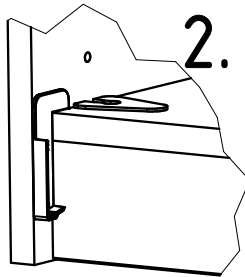
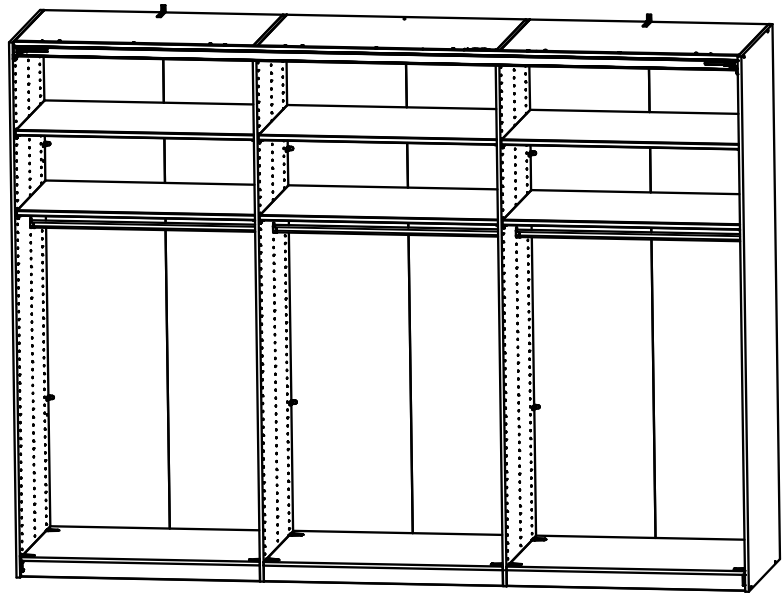
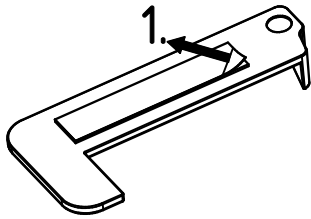
Links



1x E4121B
Rechts



1x E4121B

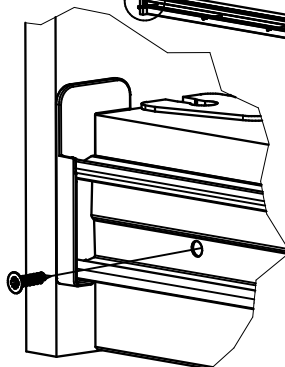
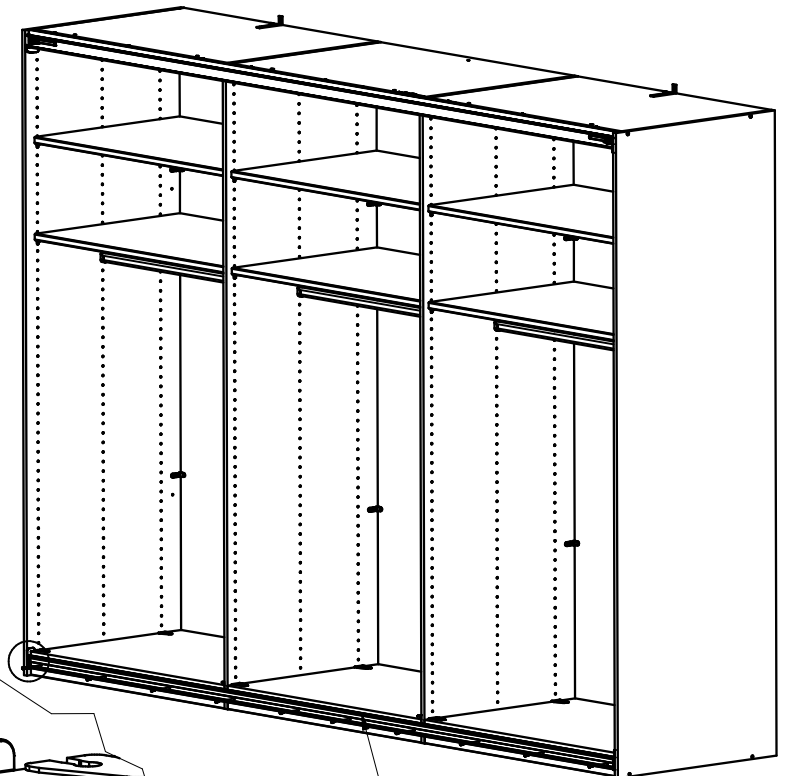
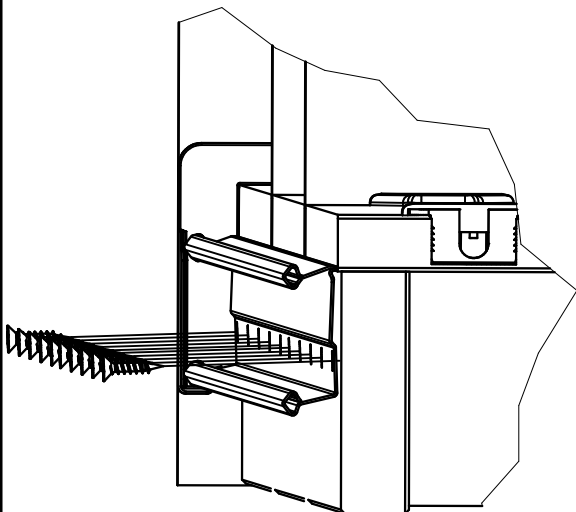


T

3,5x15



8-16x E4120



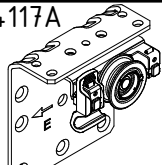
9

U

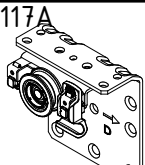
6,3x11
20x 121 167



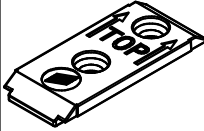
E4117A
1x 110 955



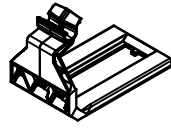
E4117A
x 110 954



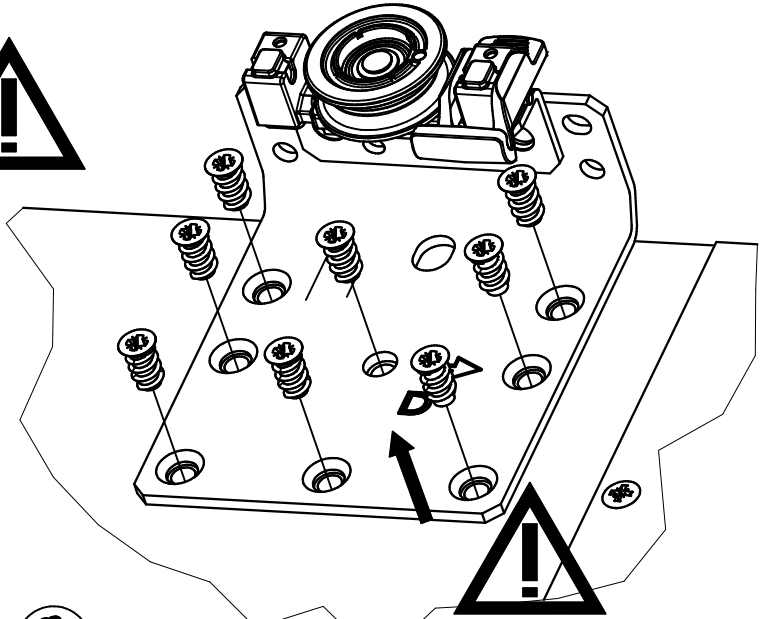
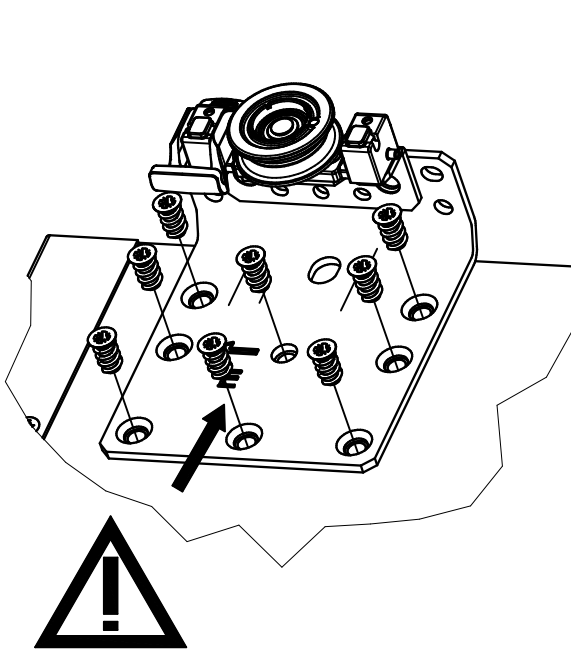
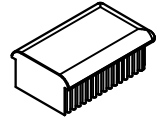
2x E4118



2x E4118B



2x 110 900

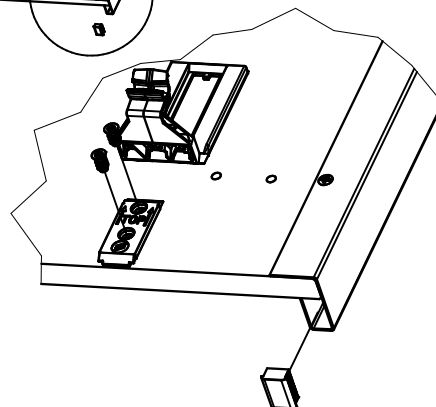
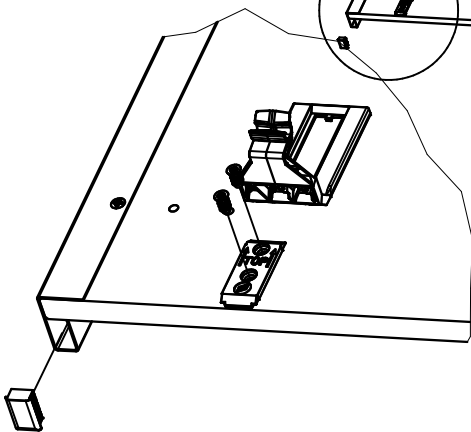


11

E4117AR

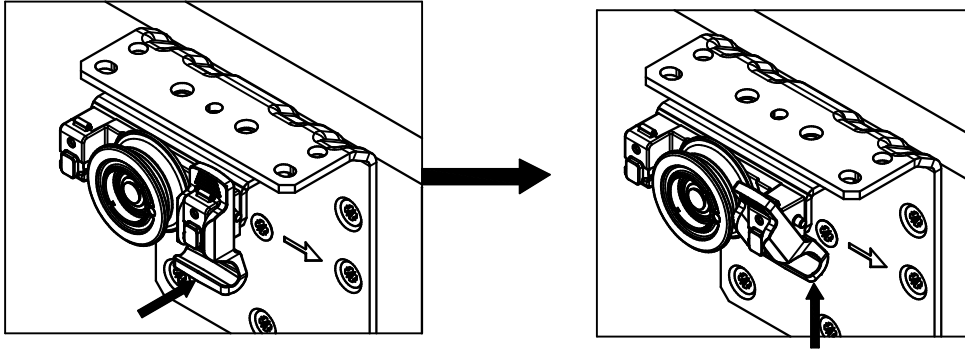
E4117AL

T2

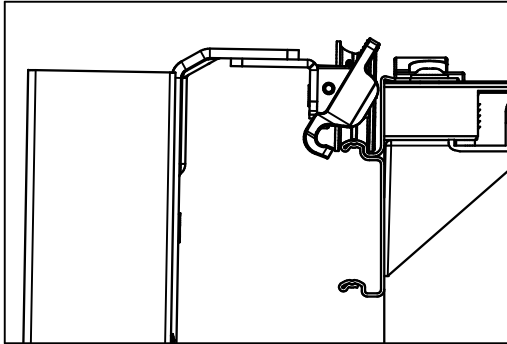


V

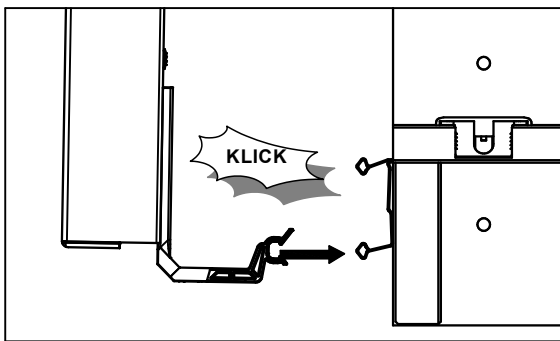
1.



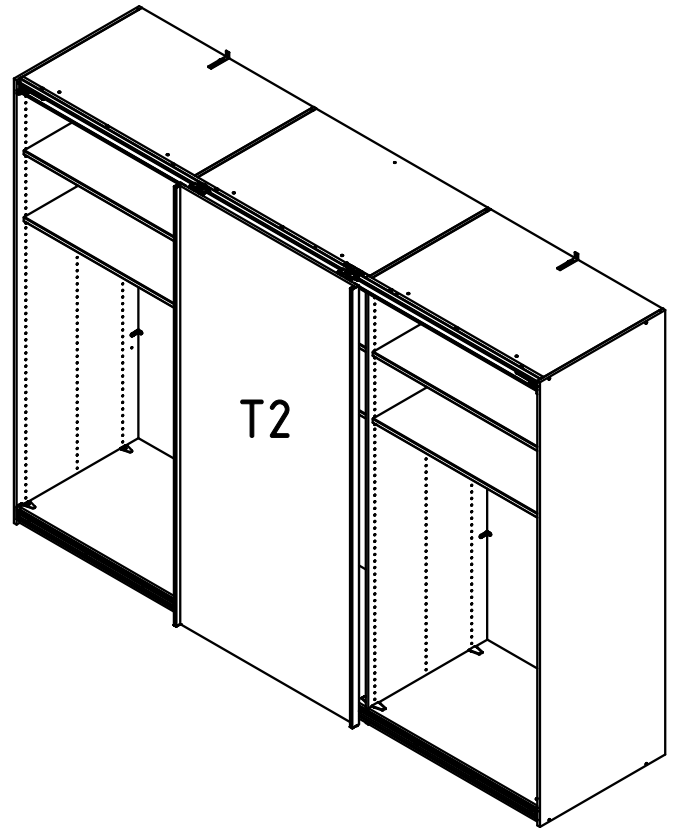
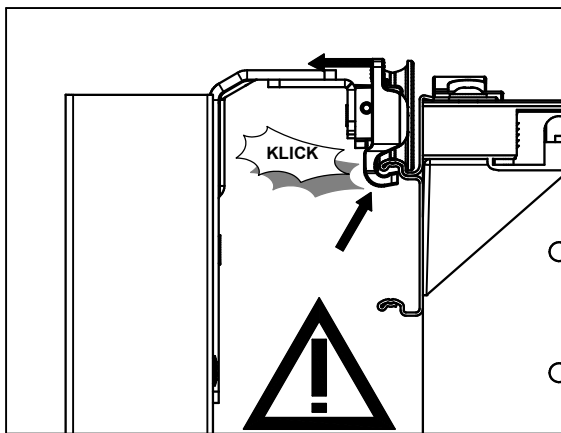
2.



3.



4.

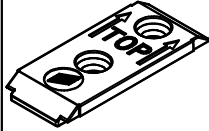


W

6,3x11



12x 121 167



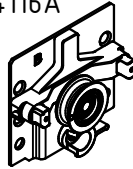
2x E4118

E4116B

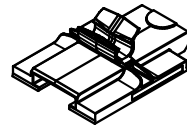


1x 110 951

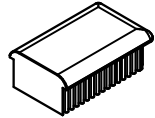
E4116A



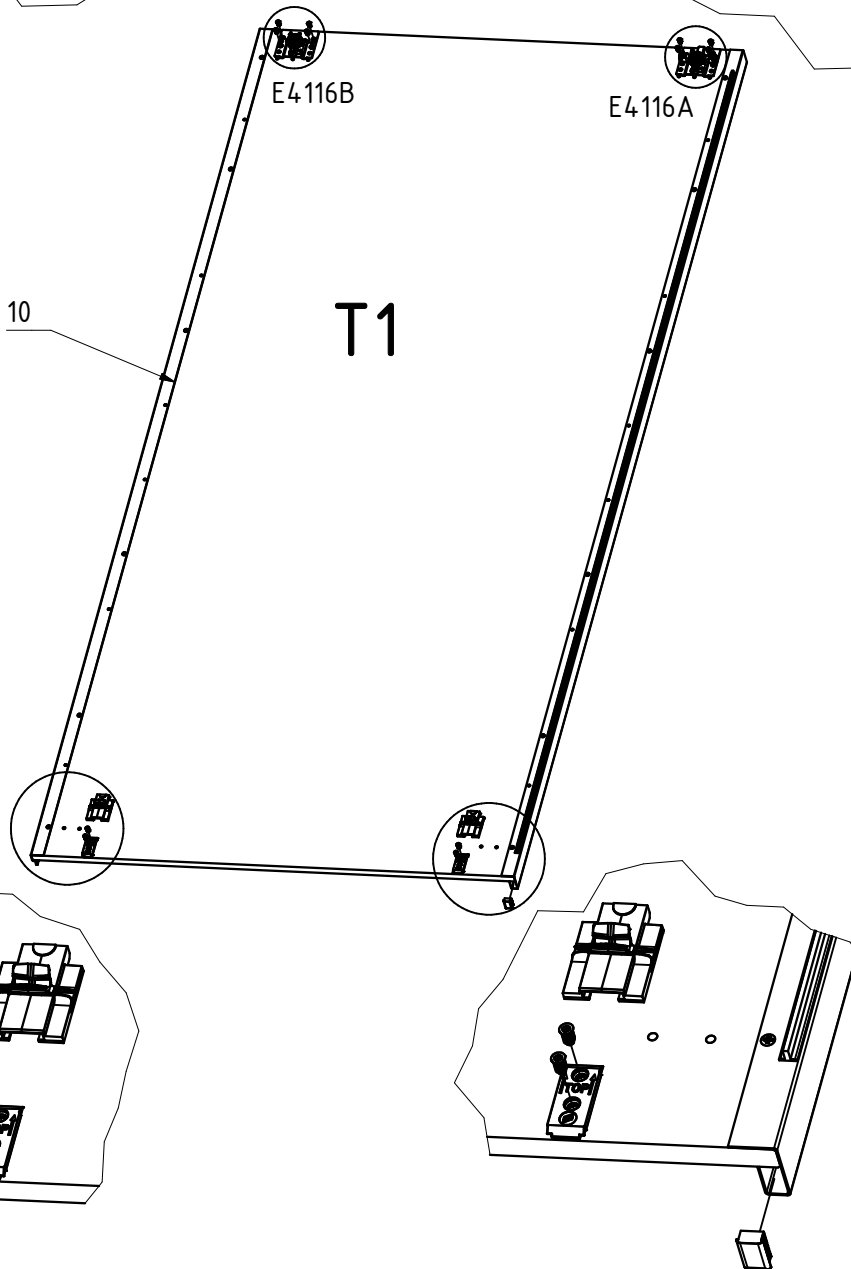
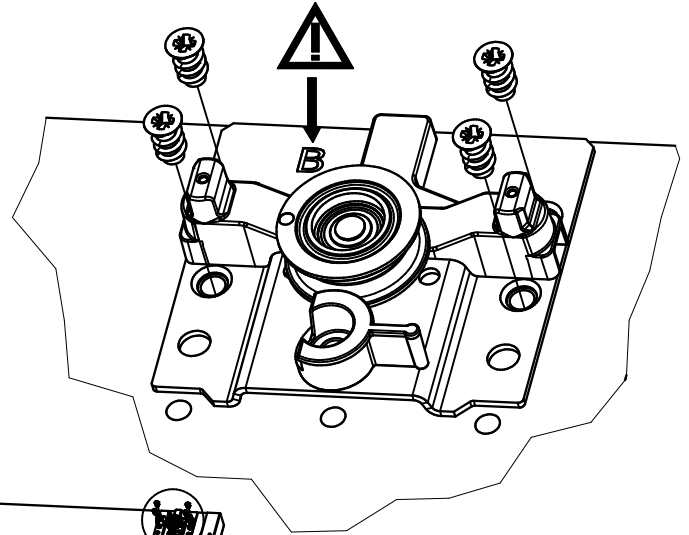
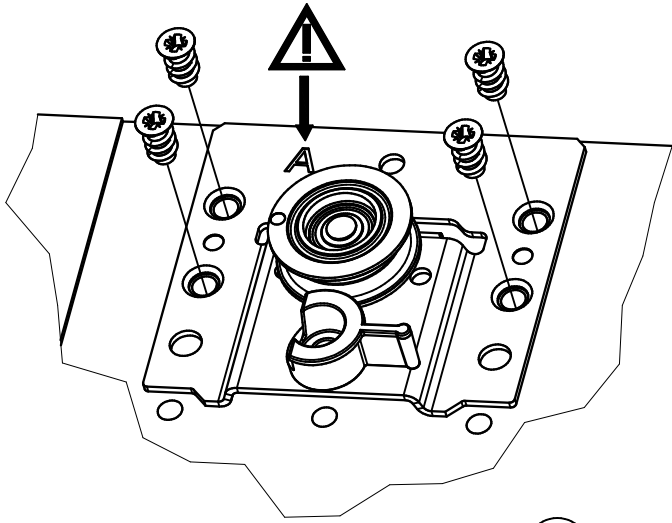
1x 110 950



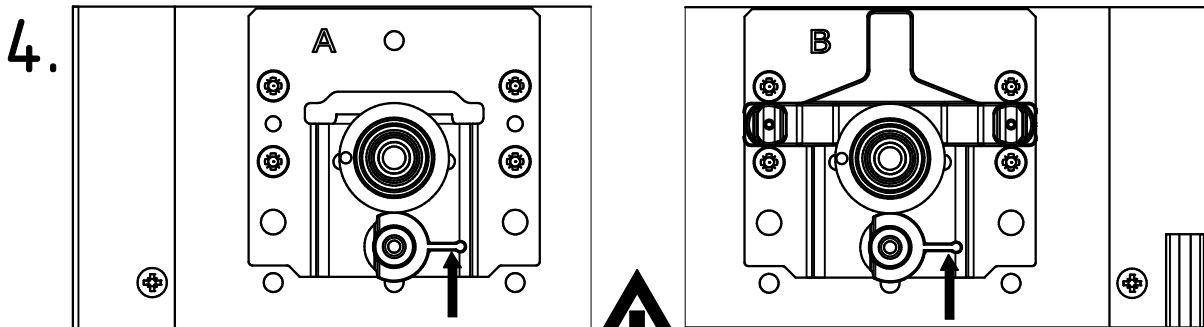
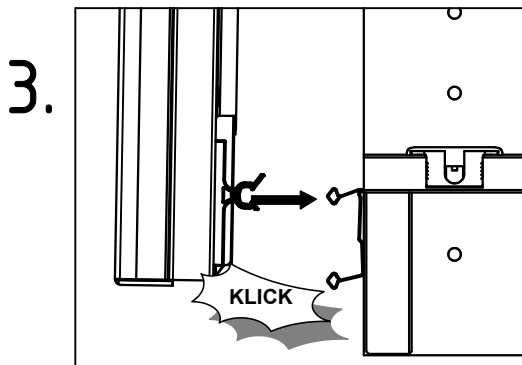
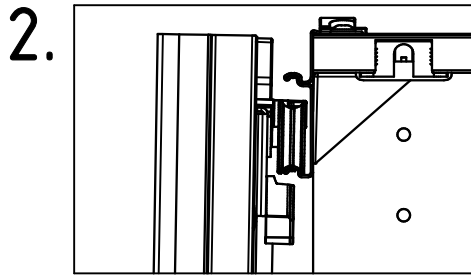
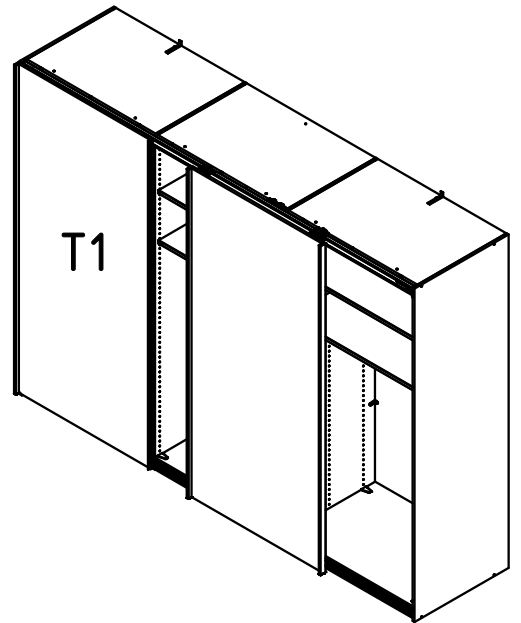
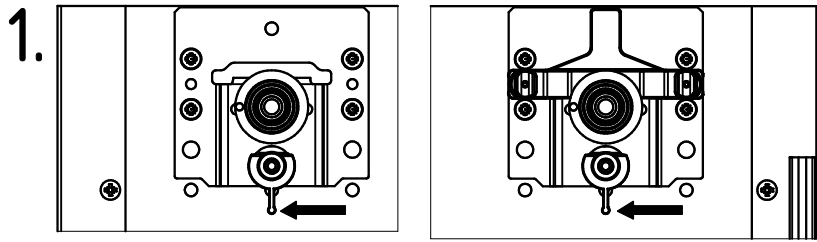
2x E4118A



2x 110 900



X

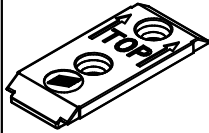


Y

6,3x11

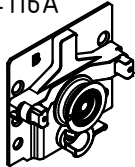


12x 121 167



2x E4118

E4116A

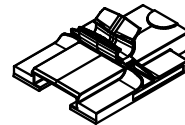


1x 110 950

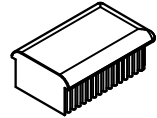
E4116B



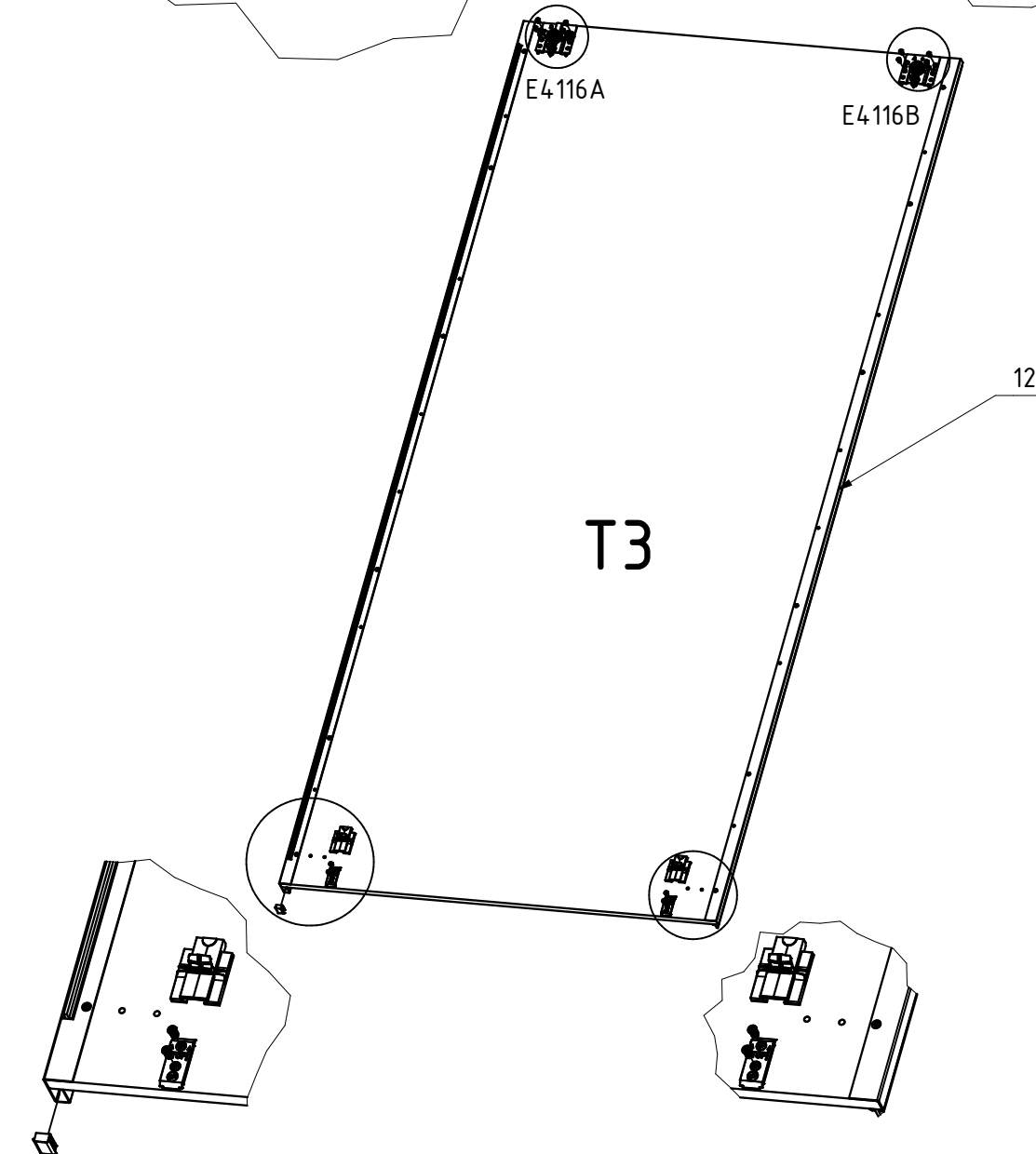
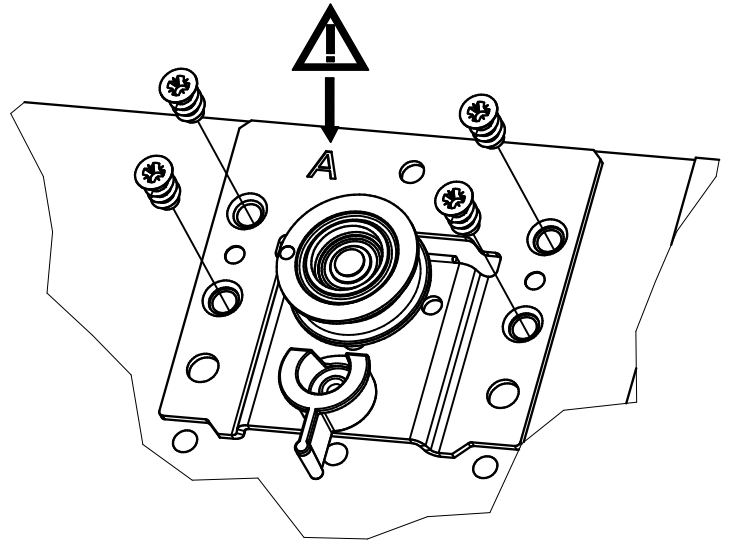
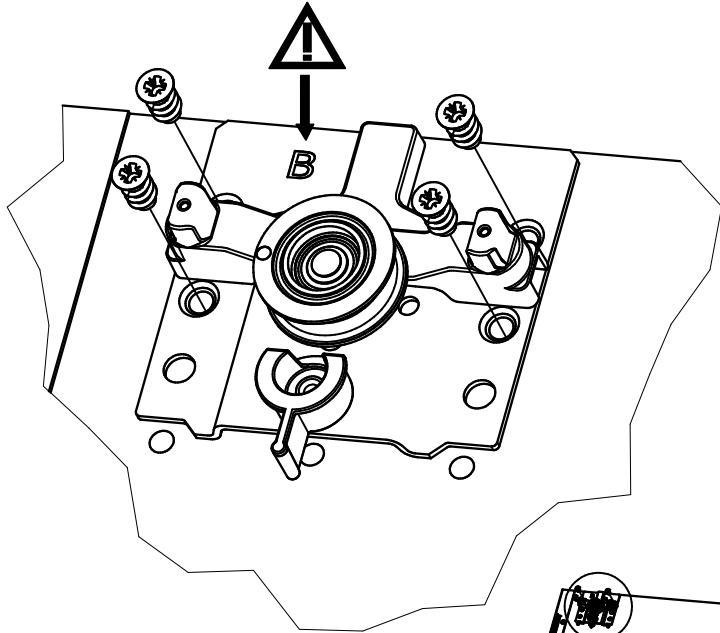
1x 110 951



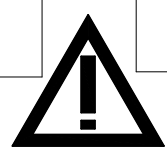
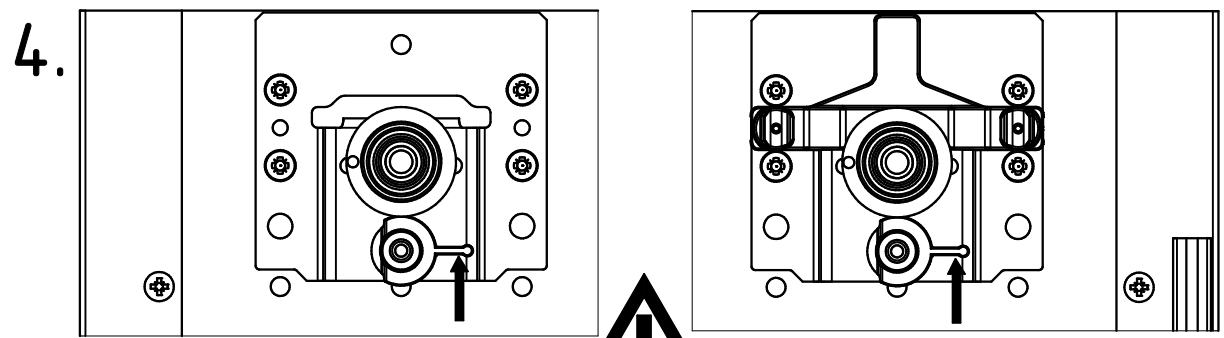
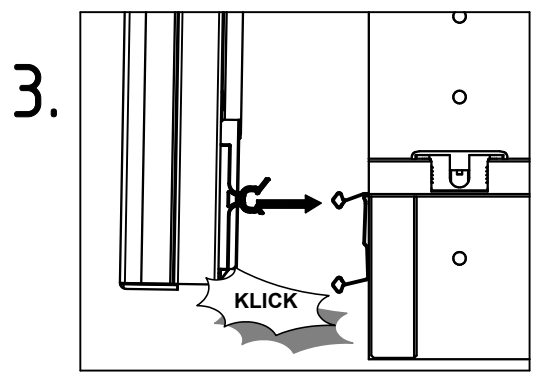
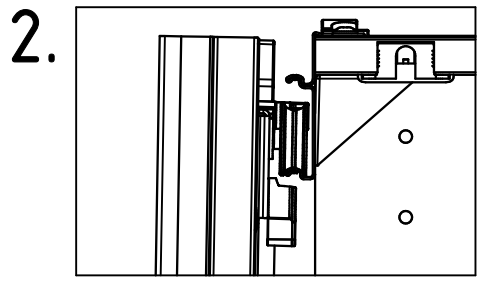
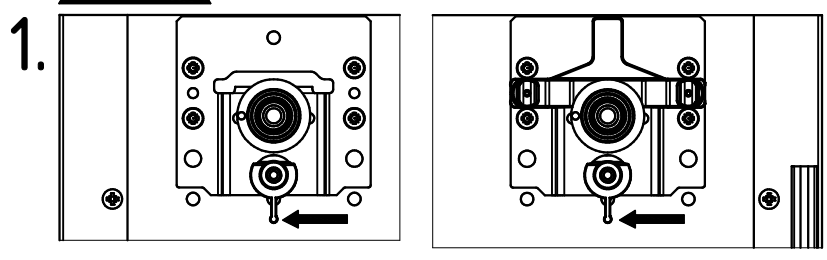
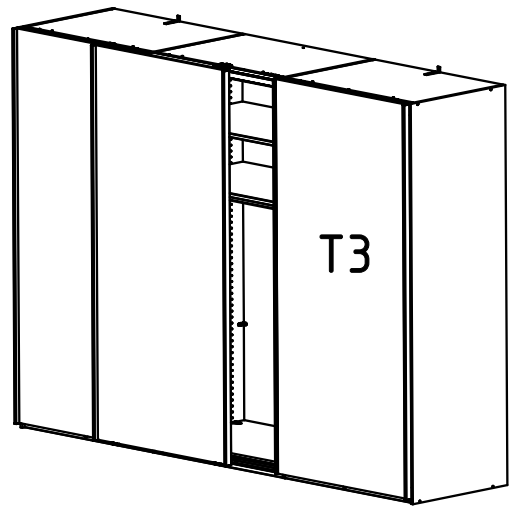
2x E4118A



2x 110 900

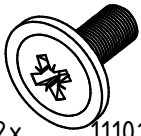


Z

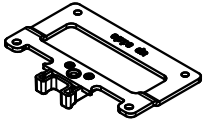


AA

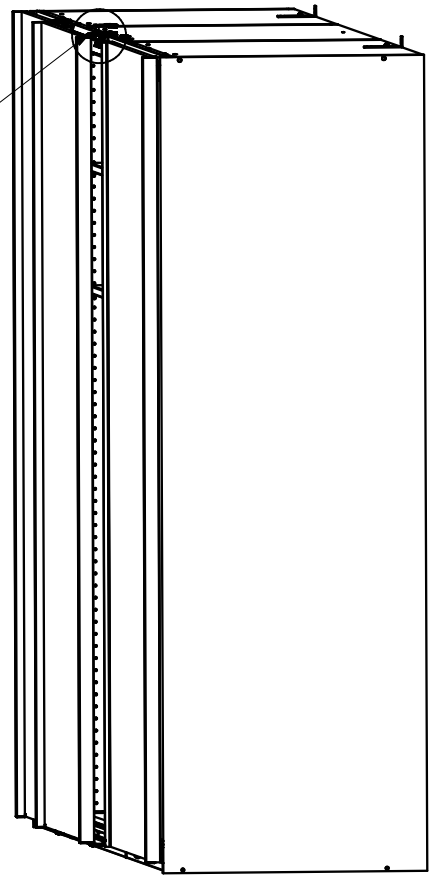
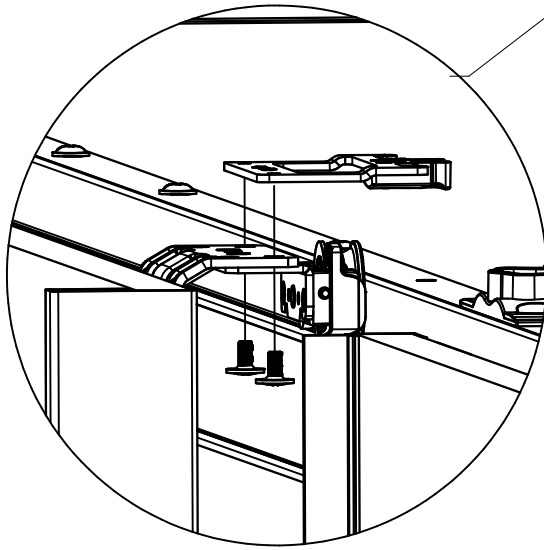
M4x7



2x 111014



1x E4-126B

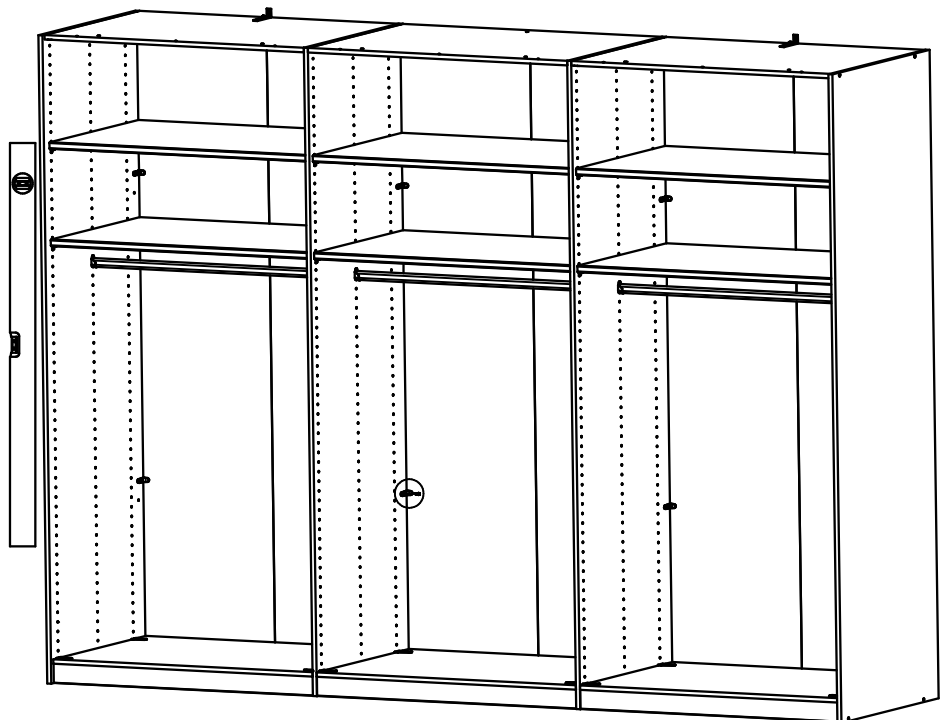
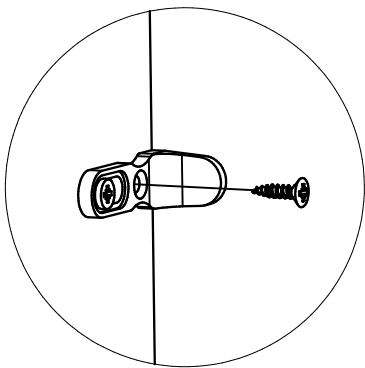


AB

3,5x15

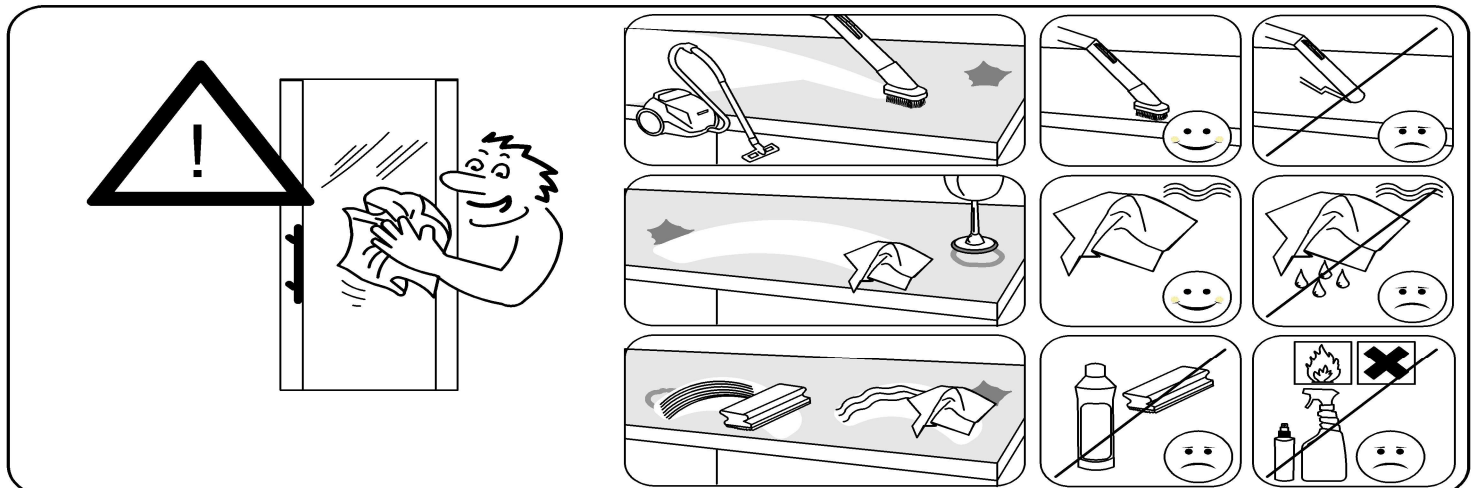
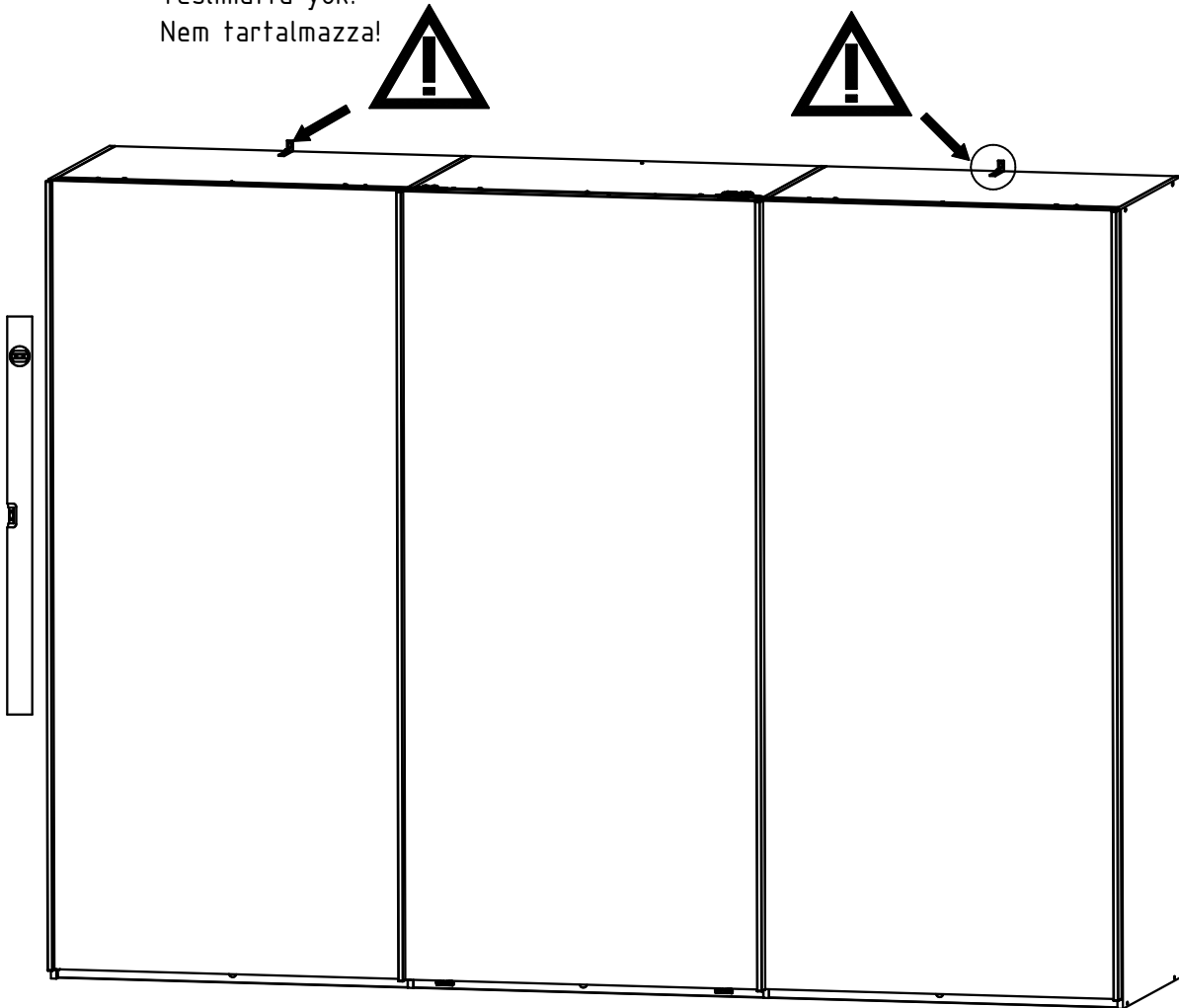
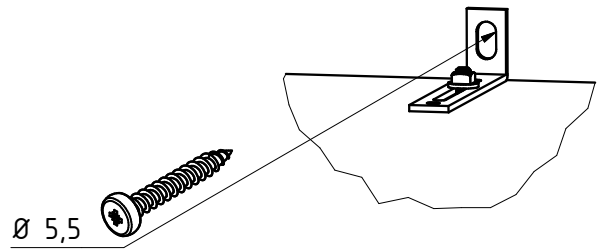


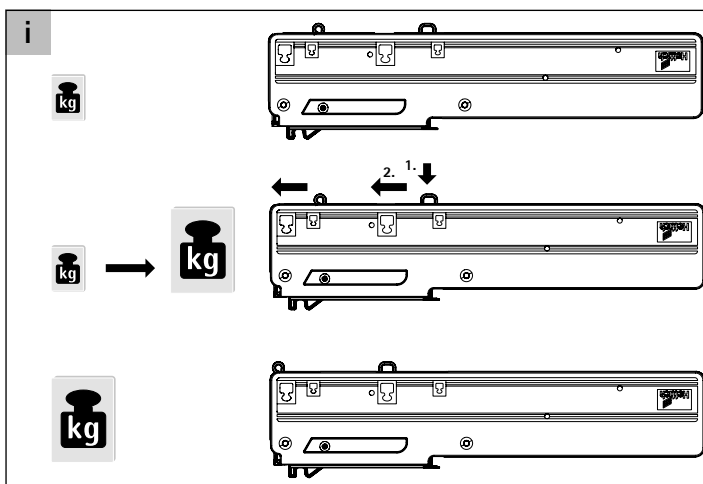
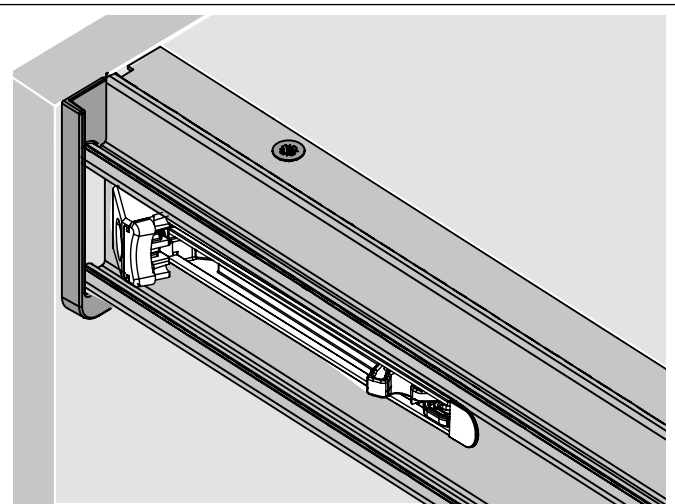
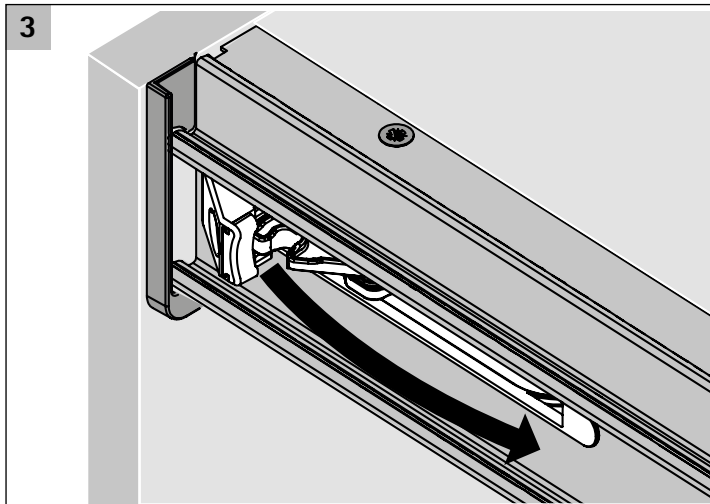
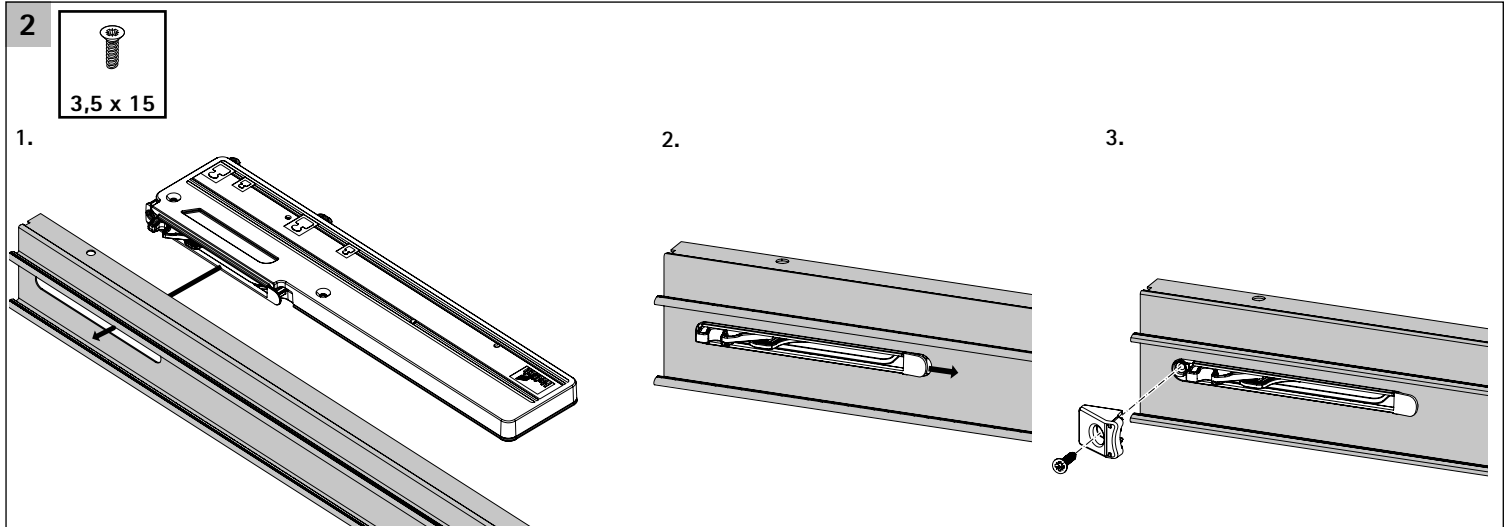
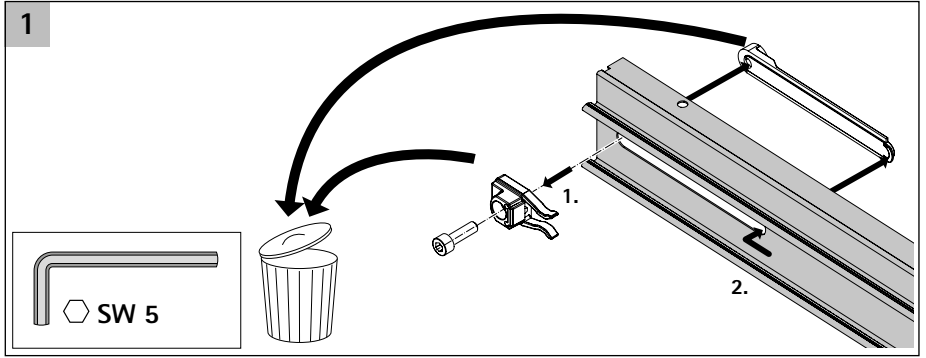
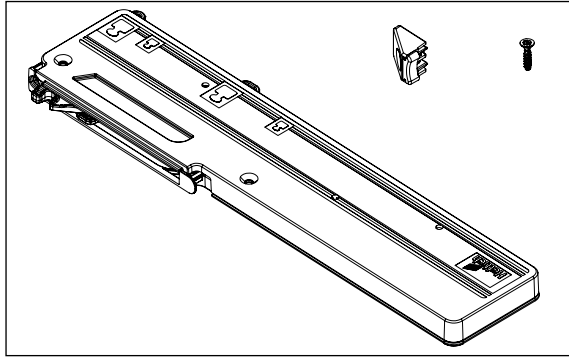
12-16x 121 370



AC

Nicht im Lieferumfang!
Not included in the delivery!
No incluido en la entrega!
Non inclus dans la livraison!
Niet inbegrepen in de levering!
Non incluso nella consegna!
Nie zawarte w dostawie!
Não incluído na entrega!
Nu sunt incluse în livrare!
не входит в комплект поставки!
Niso vključeni v dostavo!
Teslimatta yok!
Nem tartalmazza!





Bremskraft
Brake force
Force de freinage
Remkracht
Сила торможения

Schließkraft
Closing force
Force de fermeture
Sluitkracht
Сила закрывания

