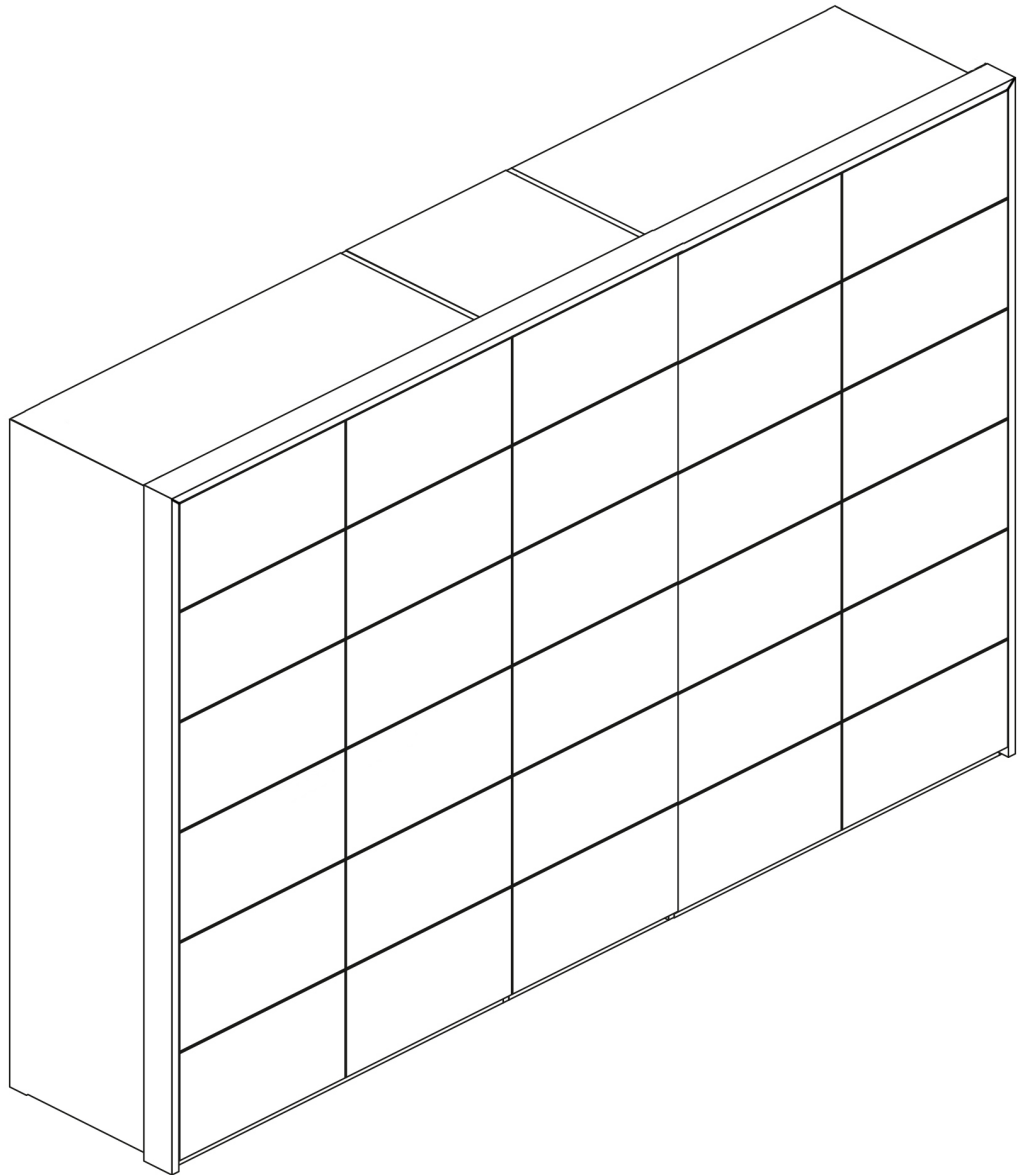
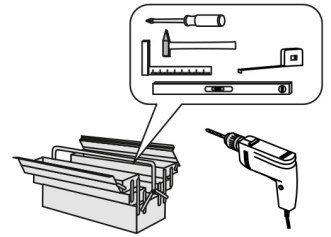
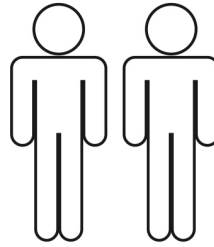




- (PL) Instrukcja montażu
- (D) Montageanleitung
- (GB) Assembly instruction

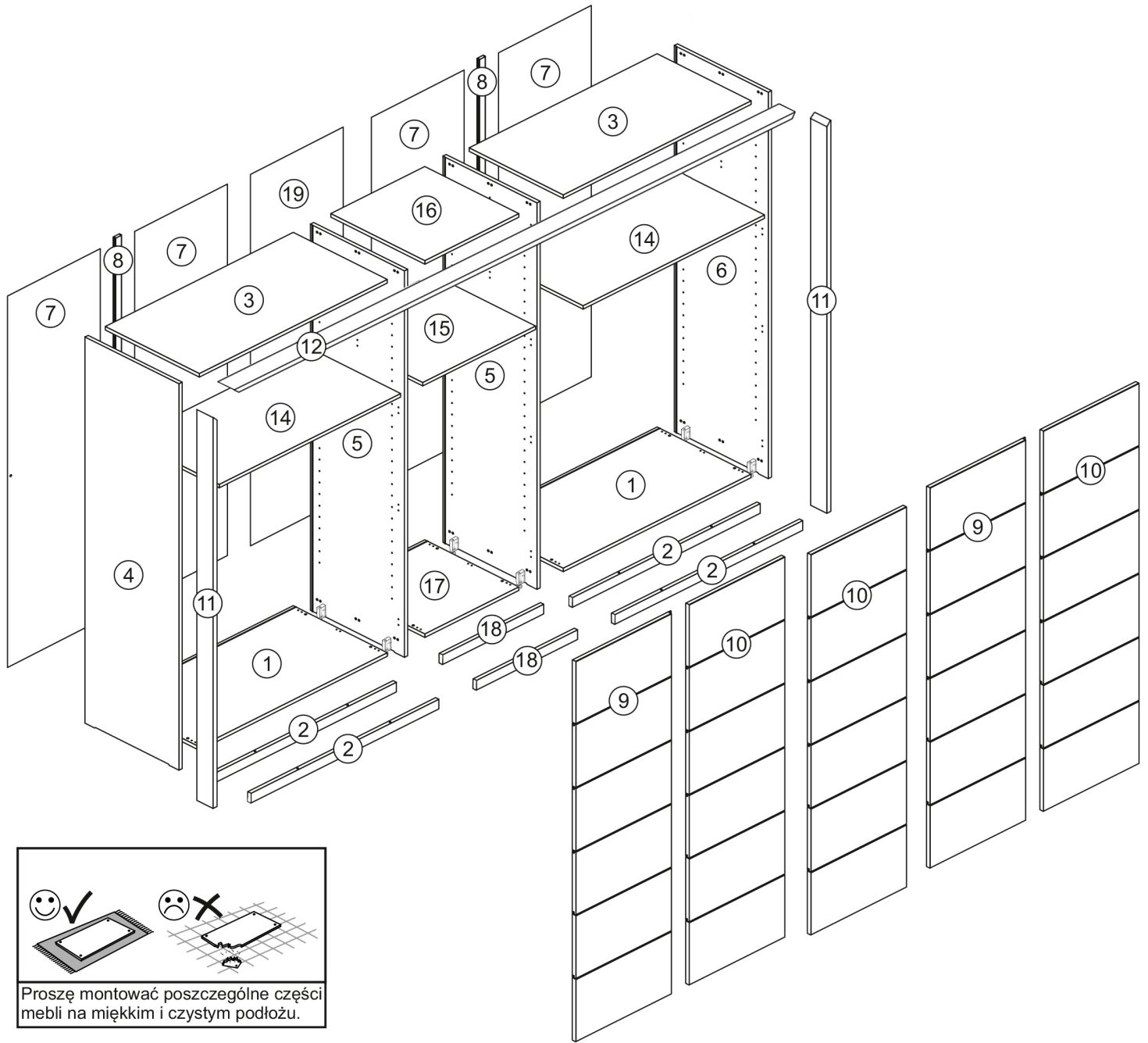


Uwaga • Achtung • Attention	
PL	Czyszczenie należy wykonać wyłącznie za pomocą ściereczki lub lekko nawilżonego ręcznika. Nie stosować środków czyszczących do szorowania.
D	Bitte nur mit einem Staubtuch oder leicht feuchtem Lappen reinigen. Keine scheuernden Putzmittel verwenden.
GB	Please only clean with a duster or a damp cloth. Do not use any abrasive cleaners.

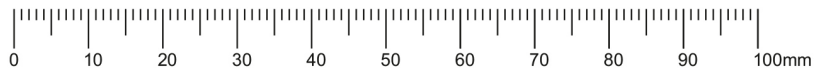
PL W celu prawidłowego i bezpiecznego montażu prosimy o użycie tylko i wyłącznie oryginalnych okuć i elementów mebli dostarczonych w paczkach.

D Für eine ordnungsgemäße und sichere Montage, verwenden Sie bitte nur Original-Möbelelemente und Beschläge, die in den Paketen mitgeliefert wurden.

GB For proper and safe assembling, please use only original fittings and furniture elements delivered in packages.



s2 ϕ 4x16 x16



j2 x6

s9 ϕ 5x9 x12

i30 L563 x1

i31 L1162 x2

w1 x12

w3 L+R x8

U1 x3

U x6

B ϕ 6,3x11 x6

s15 ϕ 4x35 x12

s5 ϕ 5x70 x3

s1 ϕ 4x45 x12

s10 ϕ 3,5x16 x46

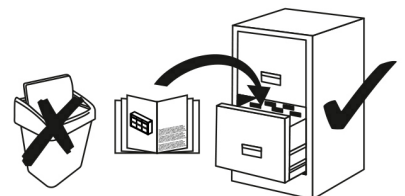
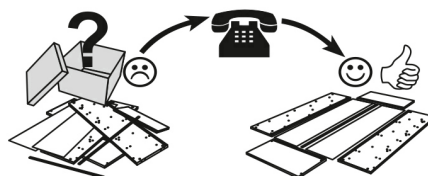
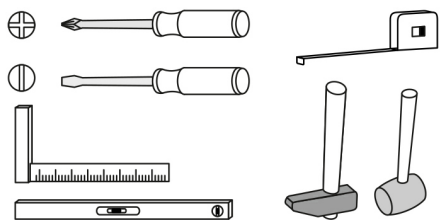
w2 x3

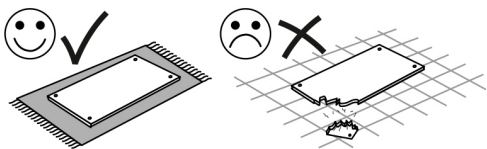
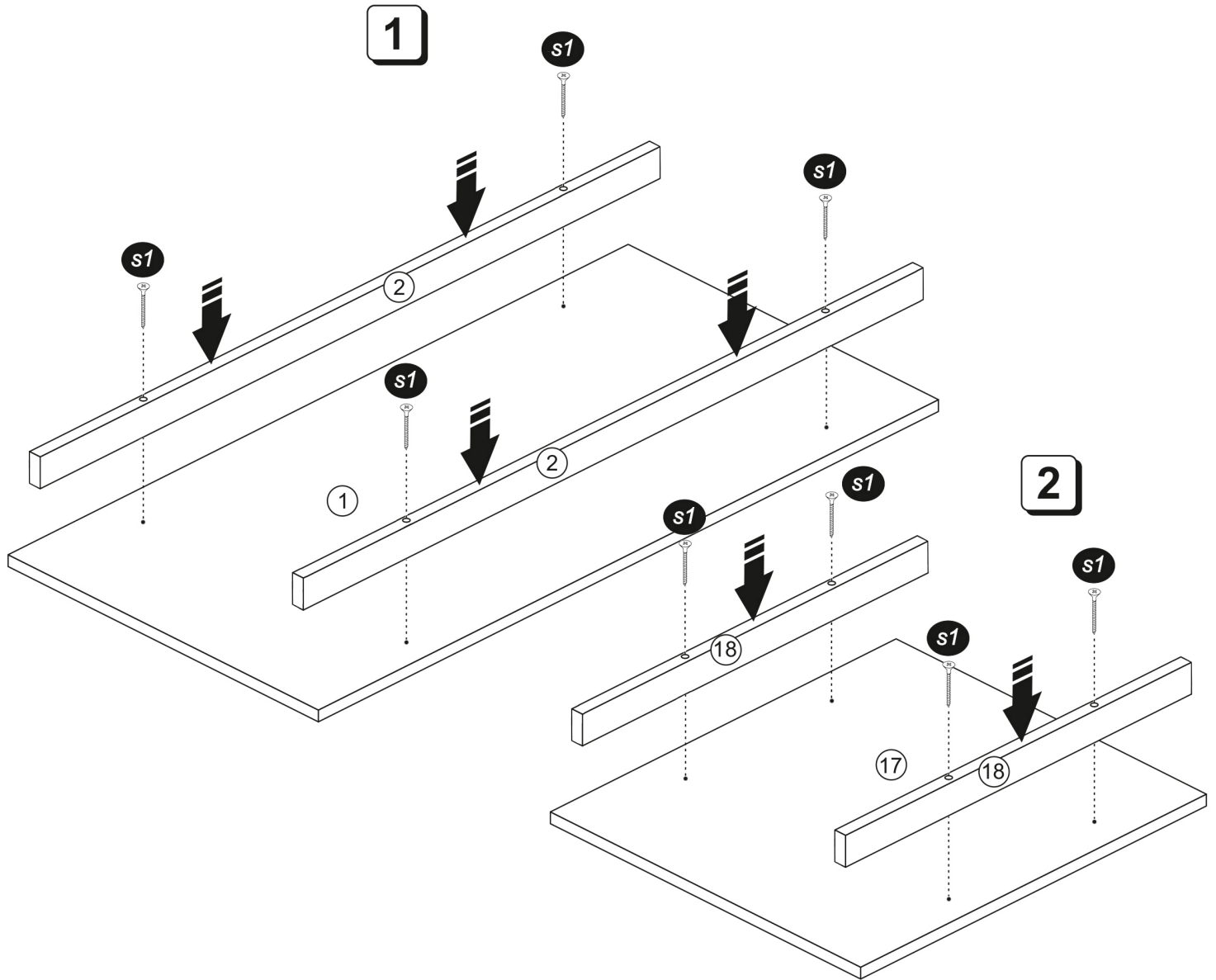
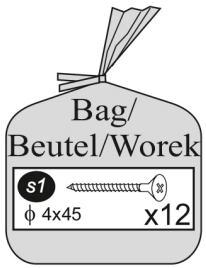
z4 x20

pr x20

s4 ϕ 4,2x13 x3

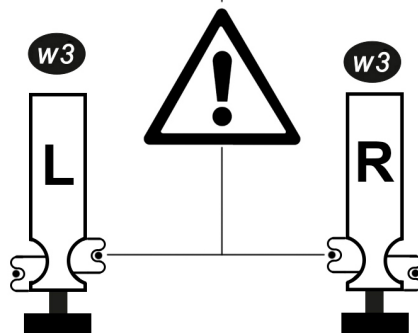
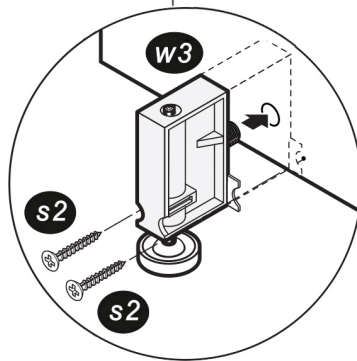
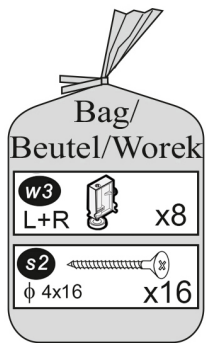
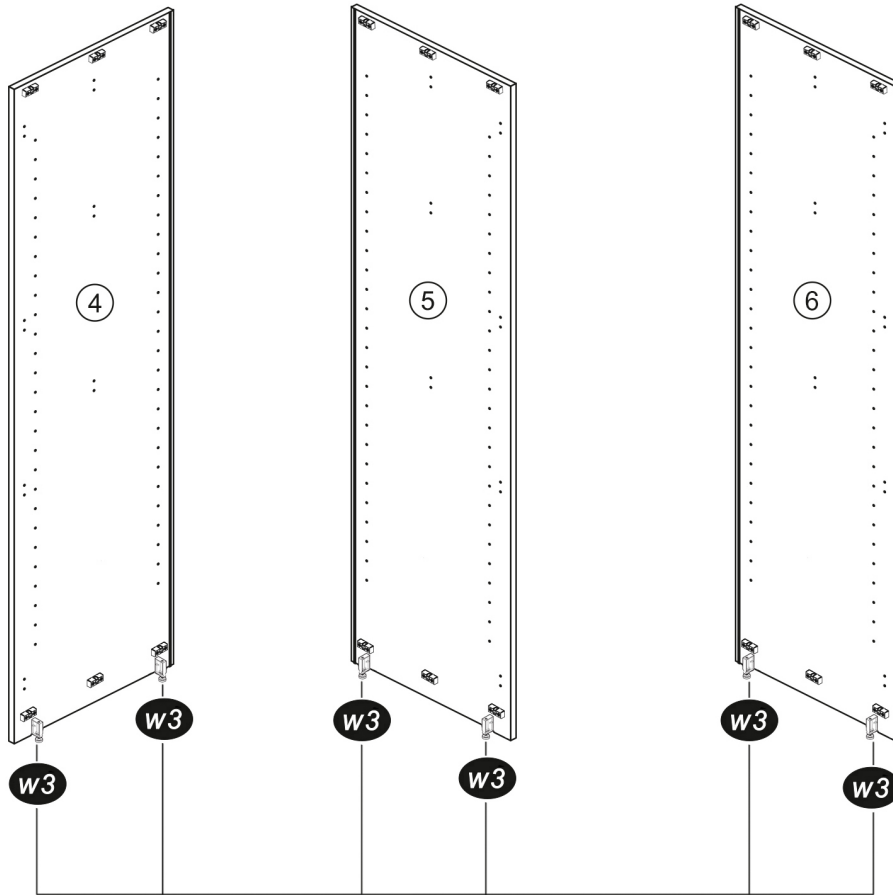
w5 x2





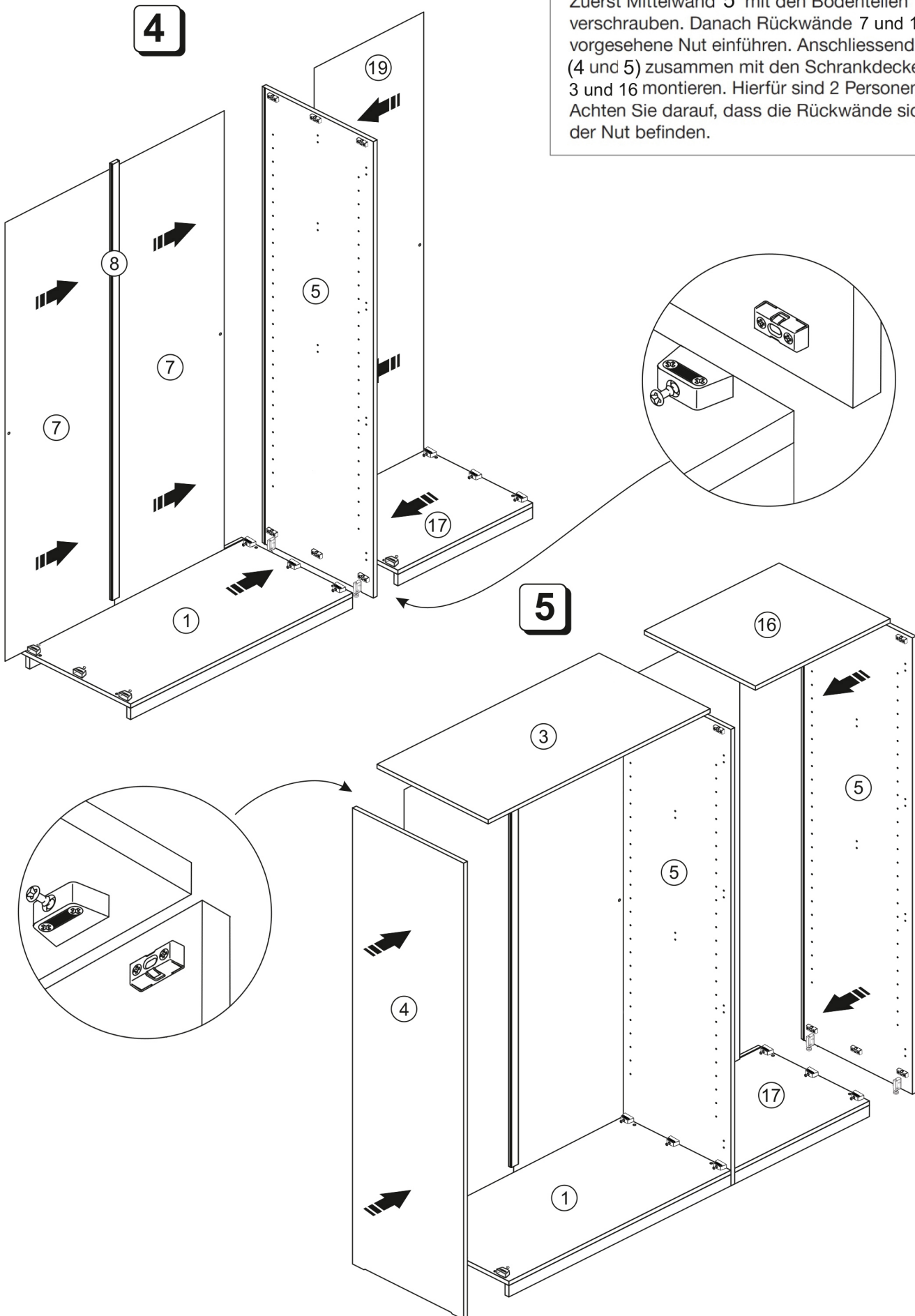
Proszę montować poszczególne części mebli na miękkim i czystym podłożu.

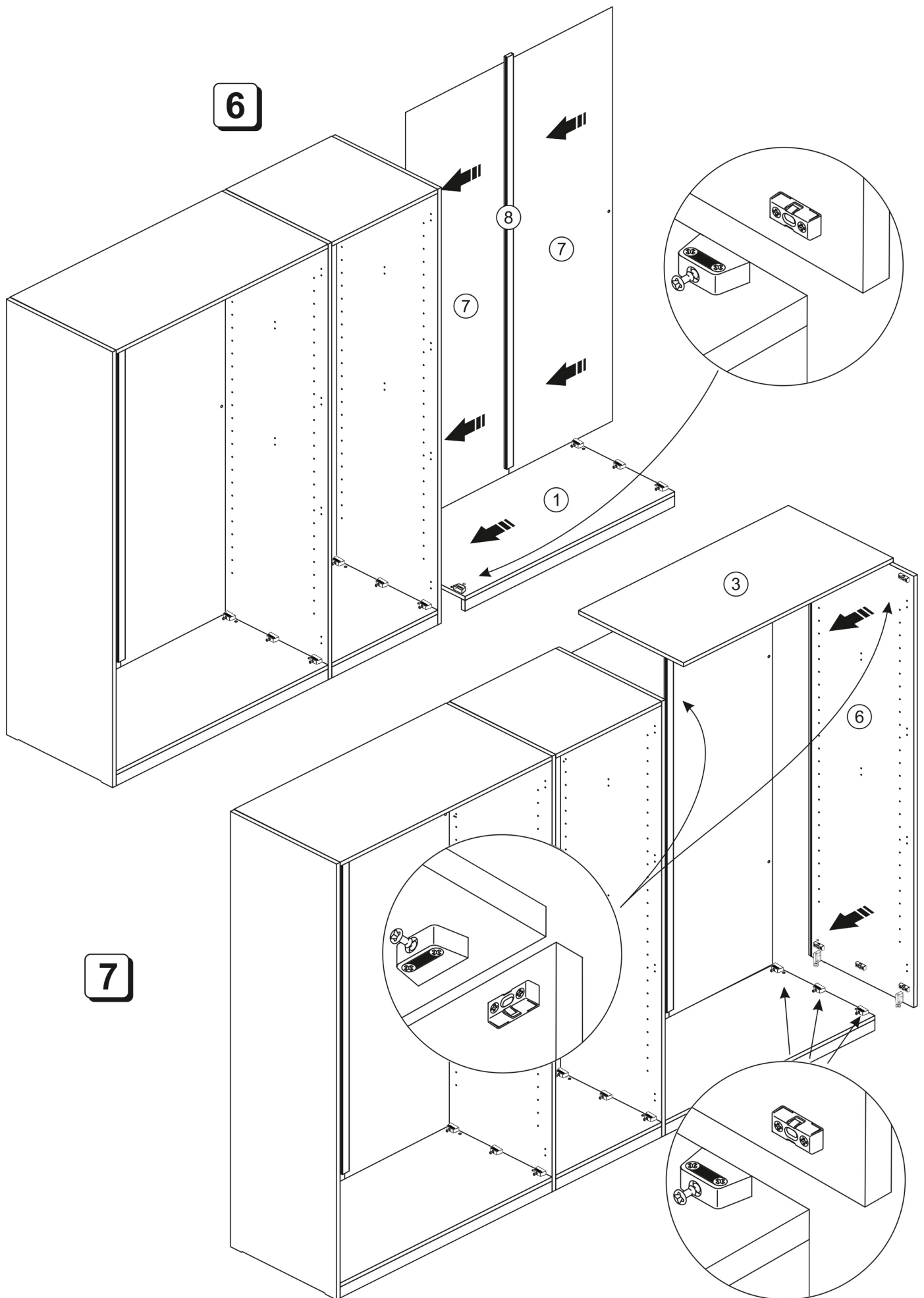
3

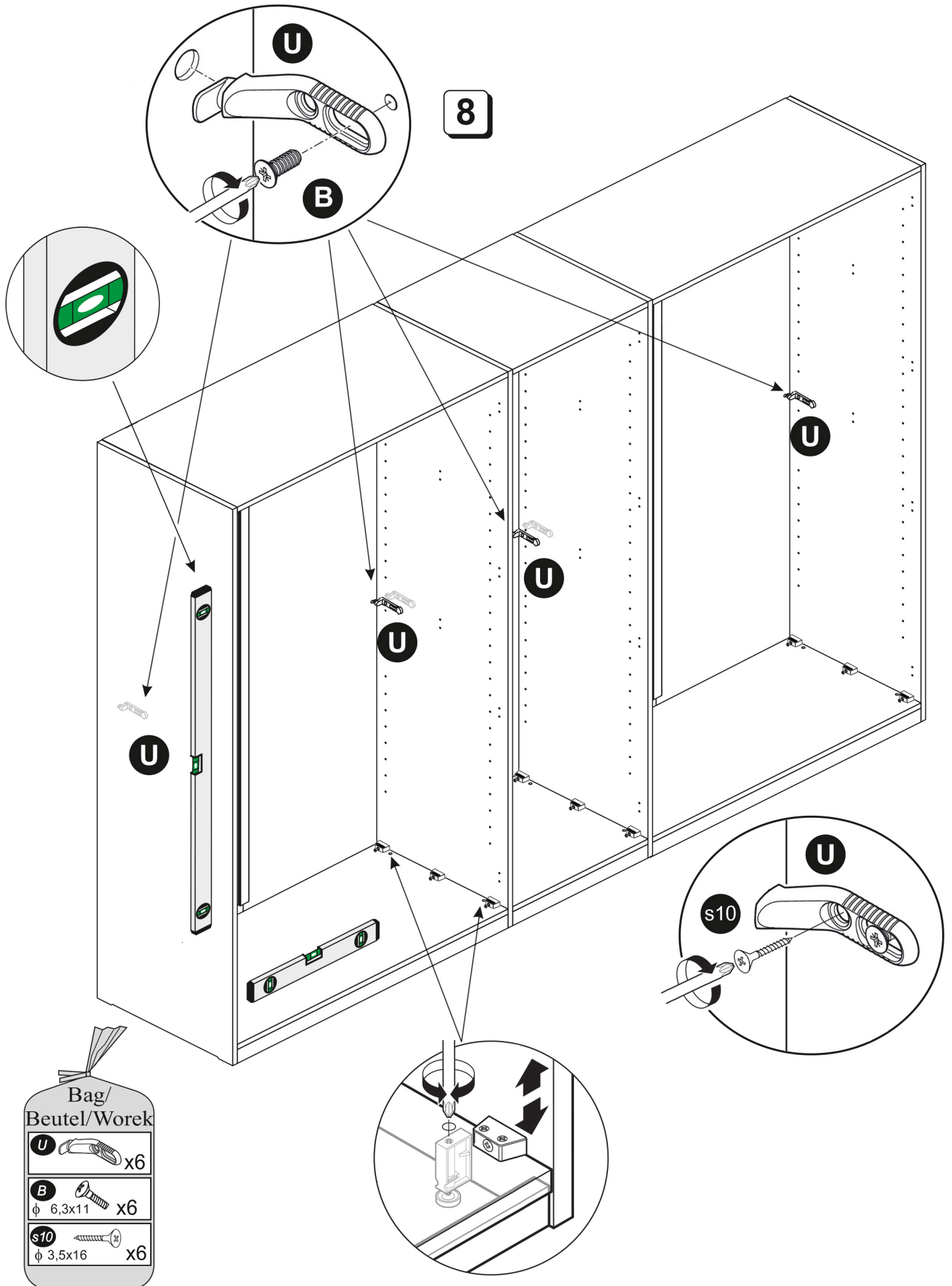


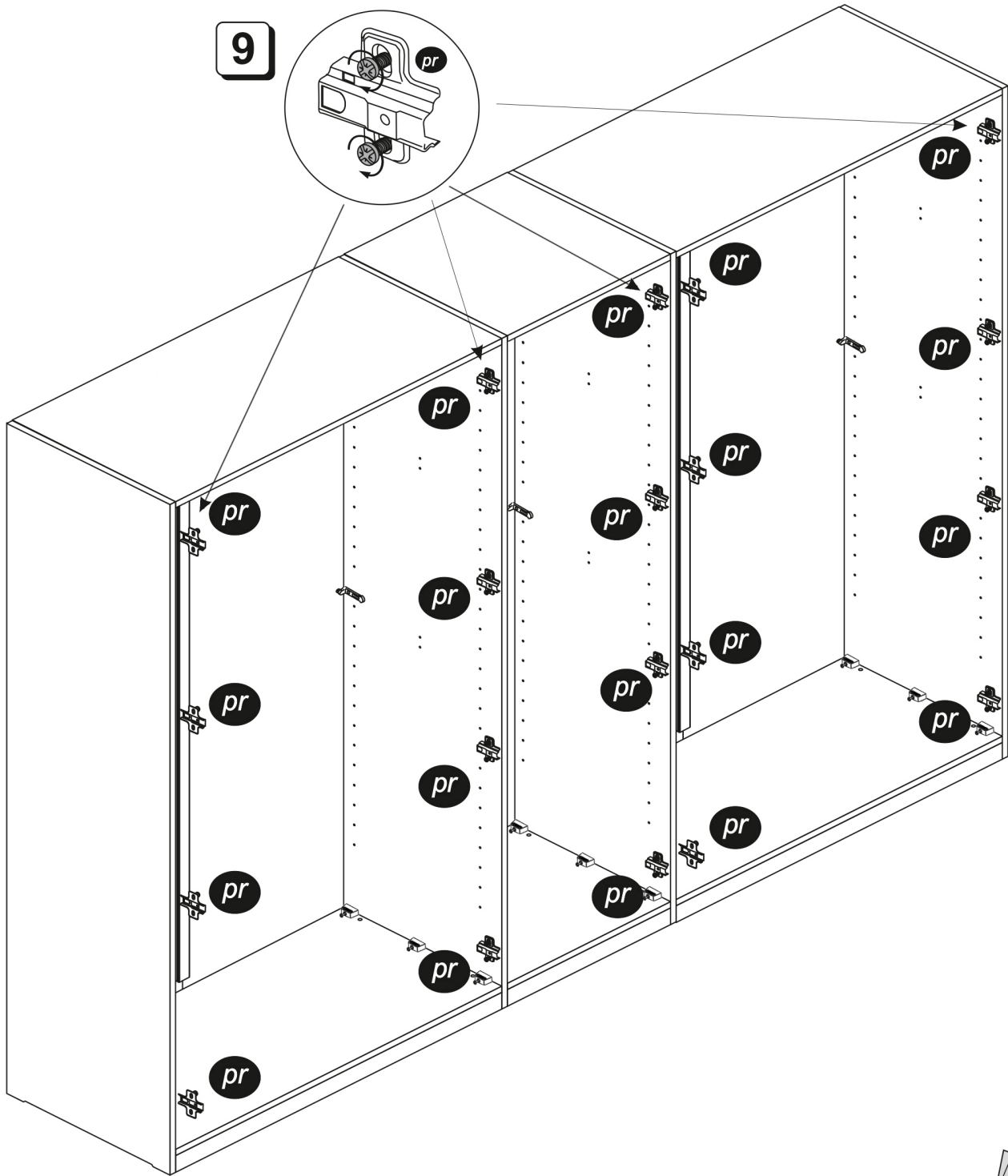
HINWEIS:

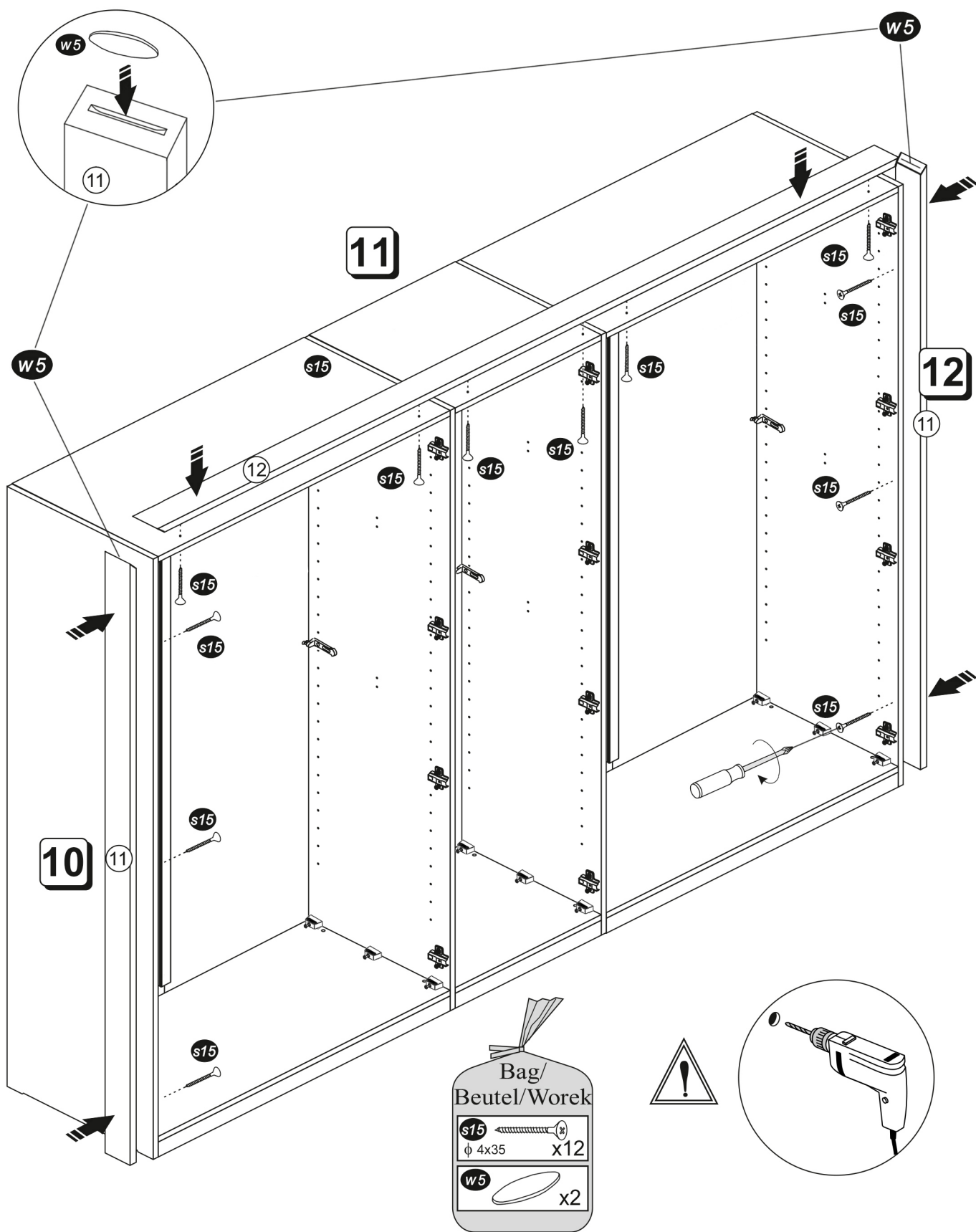
Zuerst Mittelwand 5 mit den Bodenteilen 1 und 17 verschrauben. Danach Rückwände 7 und 19 in die dafür vorgesehene Nut einführen. Anschliessend Seitenteile (4 und 5) zusammen mit den Schrankdeckenplatten 3 und 16 montieren. Hierfür sind 2 Personen erforderlich. Achten Sie darauf, dass die Rückwände sich innerhalb der Nut befinden.

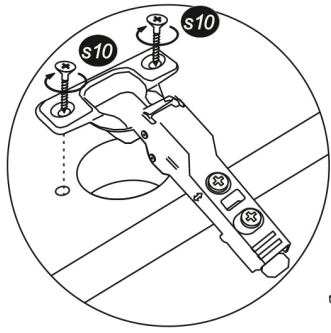




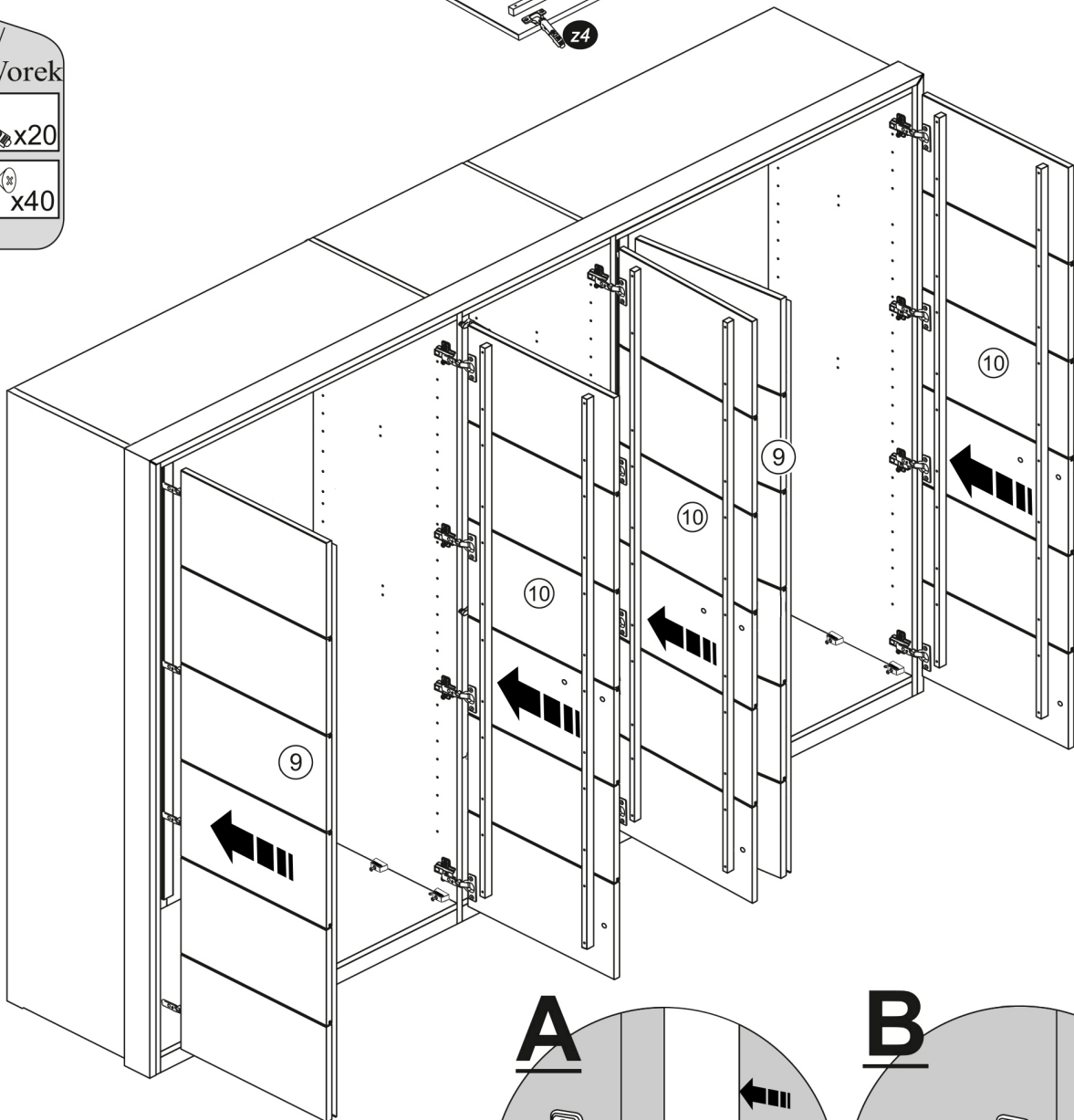
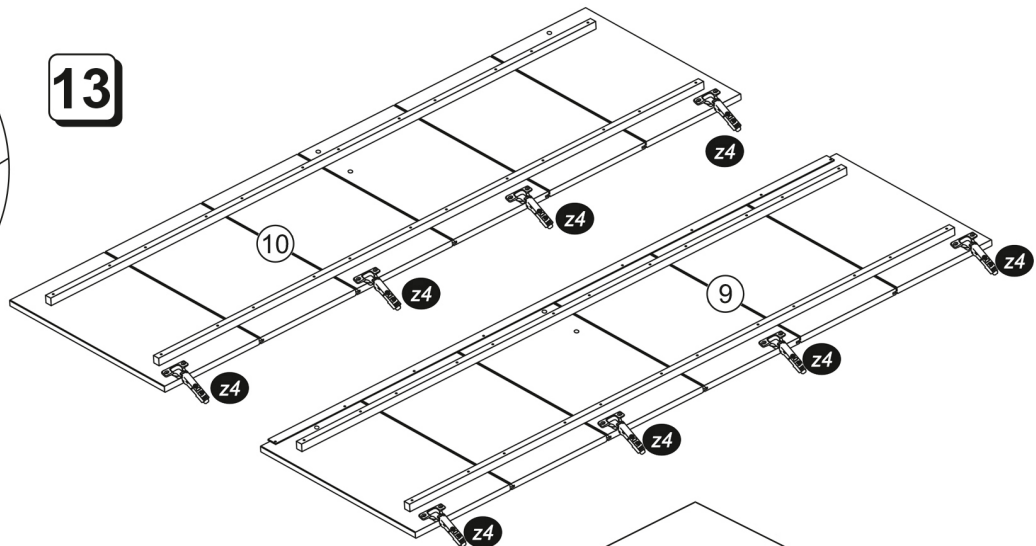




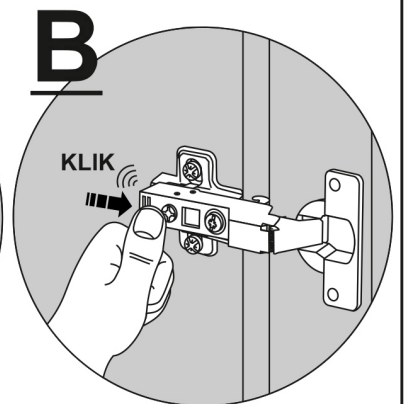
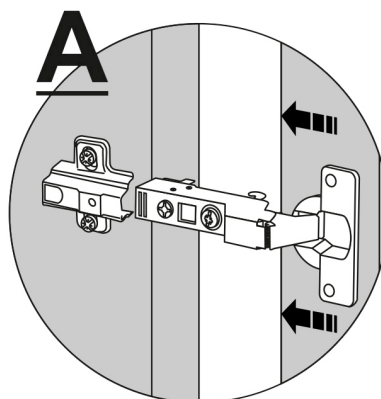


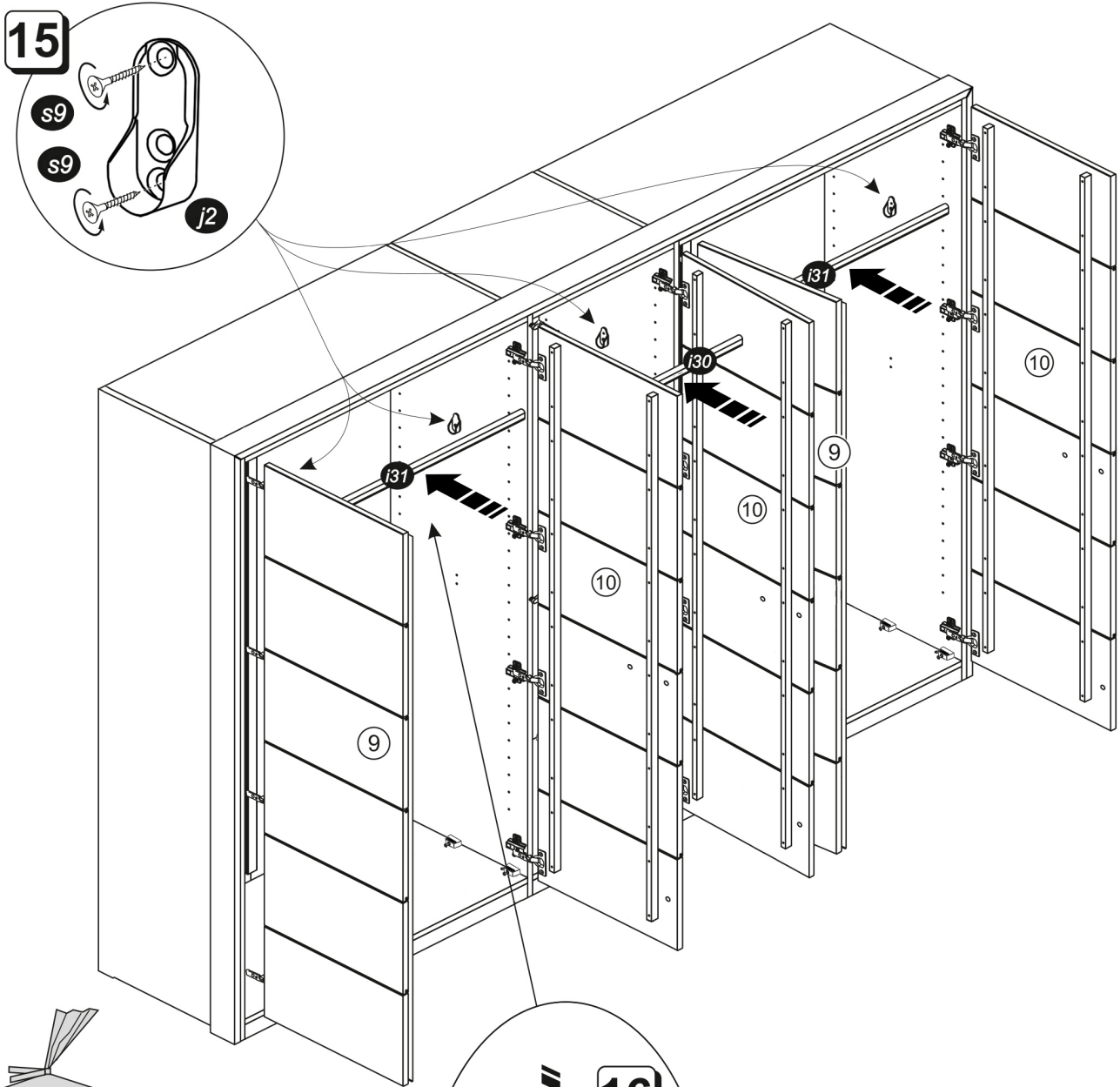






13

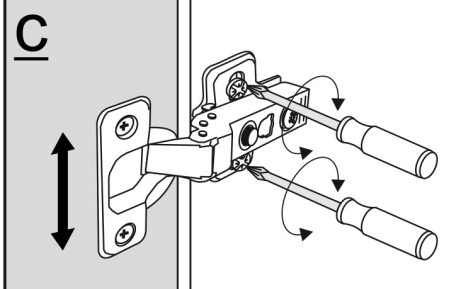
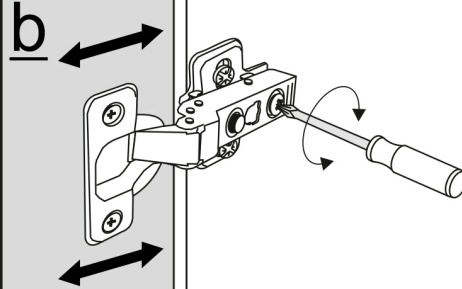
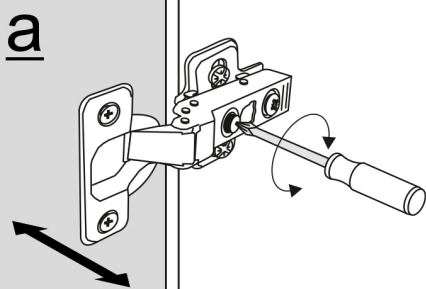
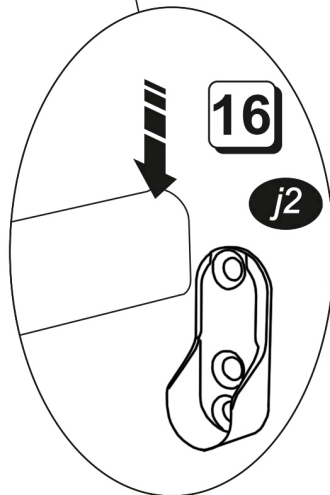


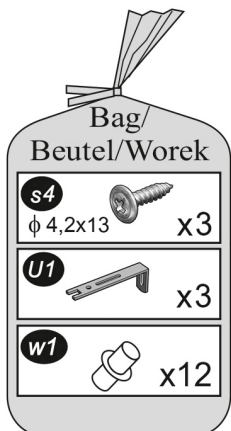
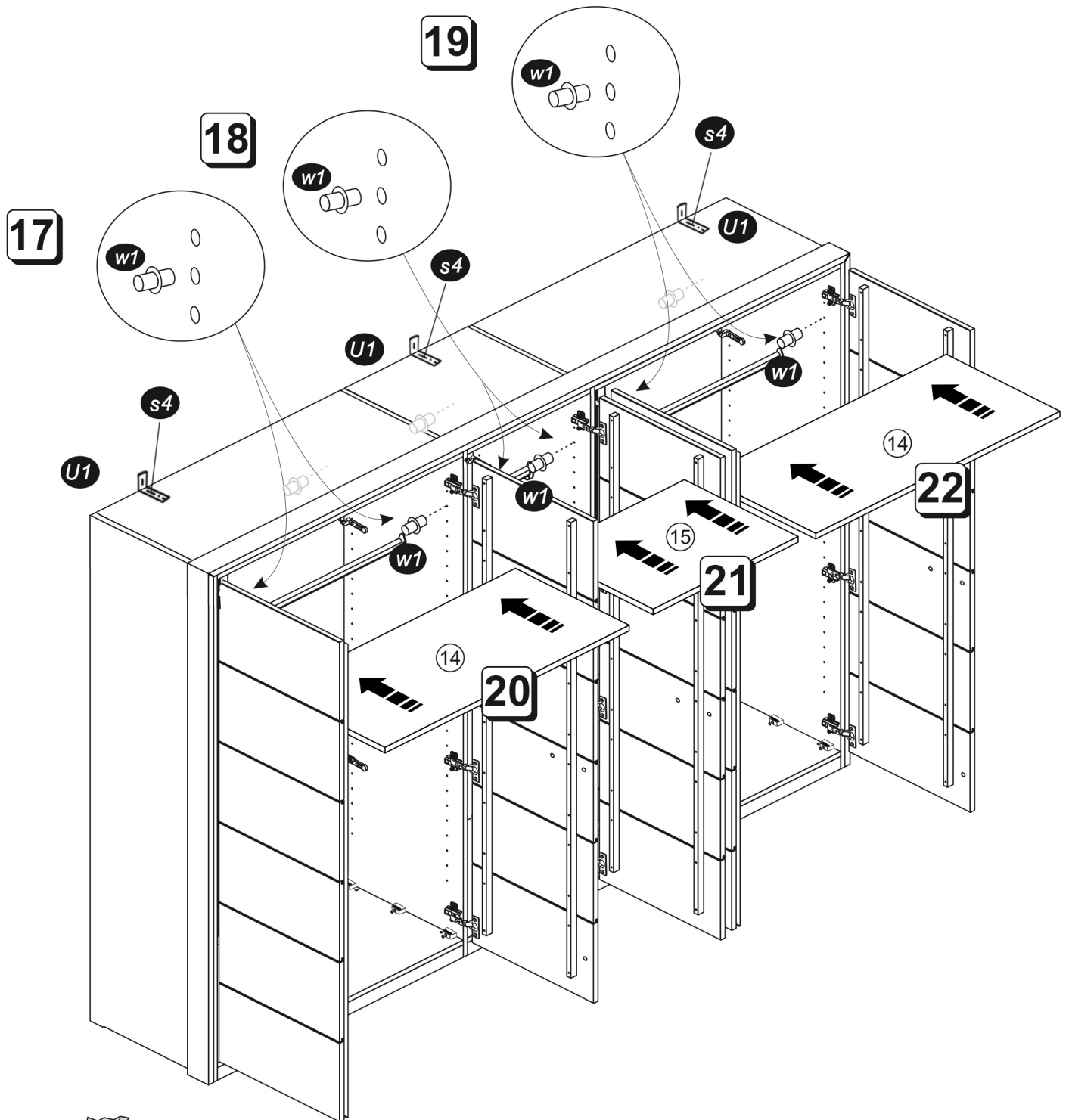
14



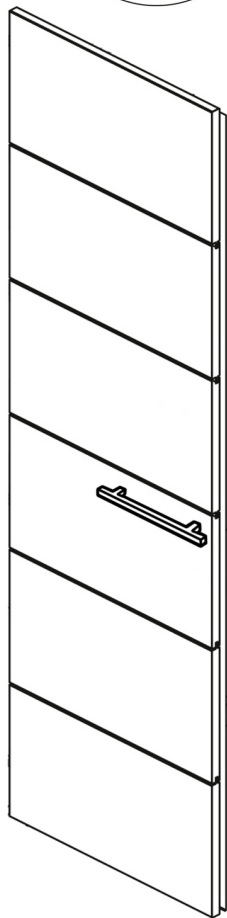
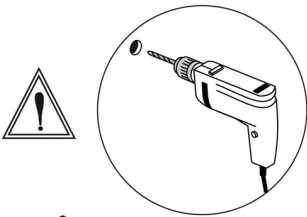
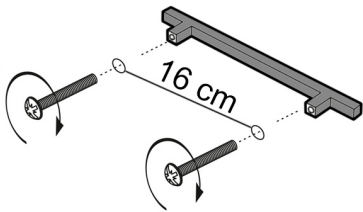


- Bag/
Beutel/Worek
- j2**  x6
 - s9**  ϕ 5x9 x12
 - i31**  L1162 x2
 - i30**  L563 x1



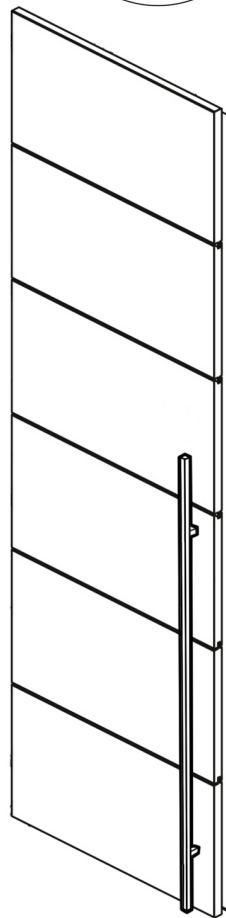
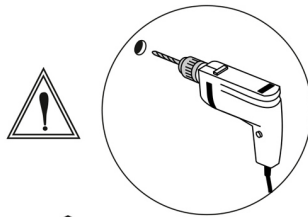
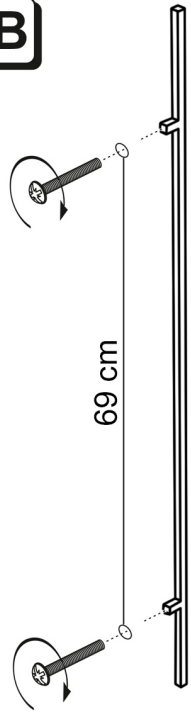


23A



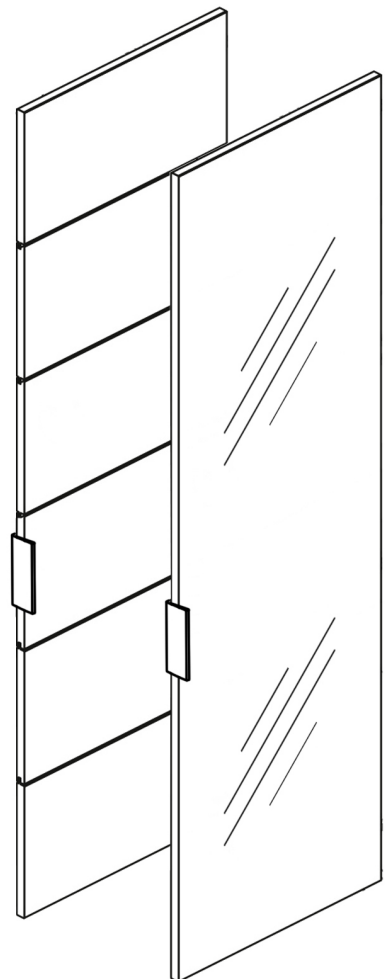
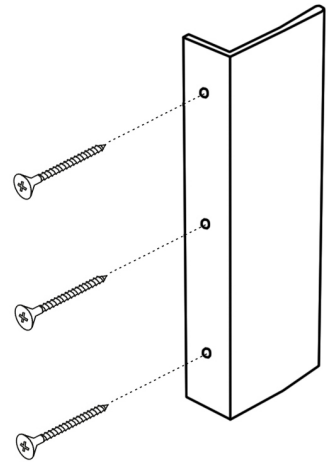
L R

23B

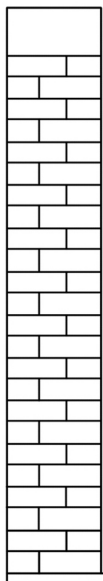
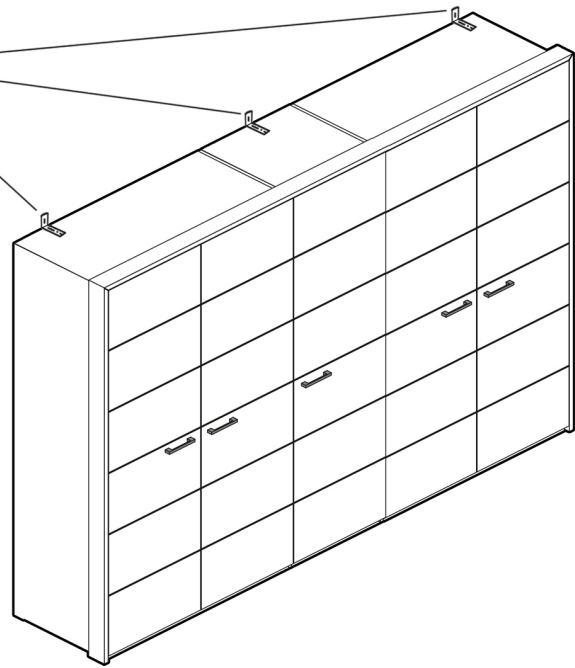
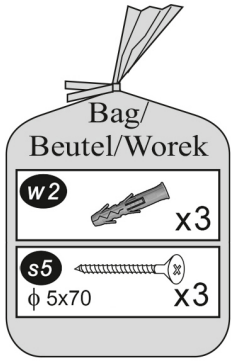


L R

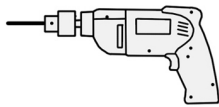
23C



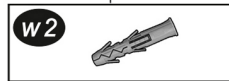
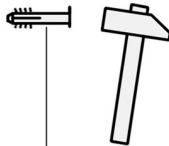
R



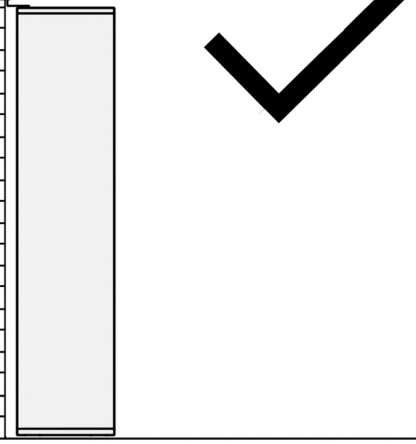
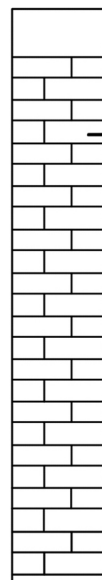
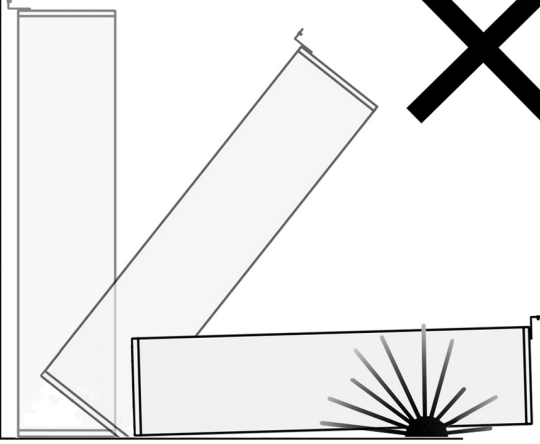
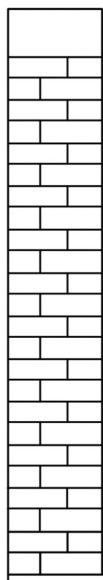
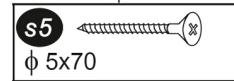
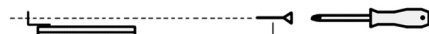
1



2



3



Karta serwisowa • Servicekarte • Service card

Nazwa modelu • Modellname • Model name

Nr • Nr. • No.

Typ • Type

Kleiderschrank 5-türig - 300

PL Szanowny Kliencie. Gratulujemy zakupu nowego mebla. Ponieważ kładziemy duży nacisk na zadowolenie naszego Klienta, prosimy dokładnie sprawdzić torbę z okuciami zanim zaczniecie montować. Gdyby brakowało jakiejś części lub byłaby uszkodzona proszę to oznaczyć krzyżykiem na instrukcji montażowej i przesłać instrukcję.

D Sehr geehrter Kunde. Wir gratulieren Ihnen zum Erwerb Ihres neuen Möbelstücks. Da wir auf die Zufriedenheit unserer Kunden viel Wert legen, bitten wir Sie, bevor Sie mit der Montage beginnen, den Beschlagbeutel sorgfältig zu überprüfen. Sollte ein Teil fehlen oder beschädigt sein, kreuzen Sie dieses deutlich auf der Montageanleitung an und schicken uns diese zu

GB Dear Customer. We would like to congratulate you buying a new furniture. Because we emphasize our customer satisfaction, please check very carefully the bag with fittings before you start assembling. If some parts are missing or are broken please mark it with "X" sign on assembly instruction and send it to us.

