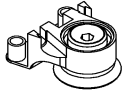
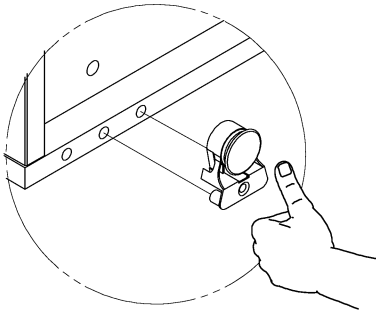
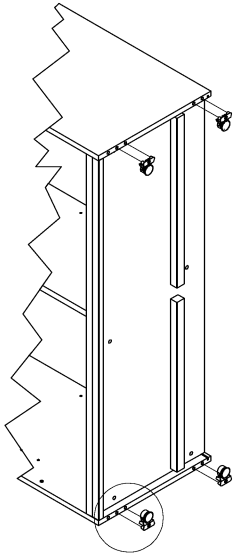
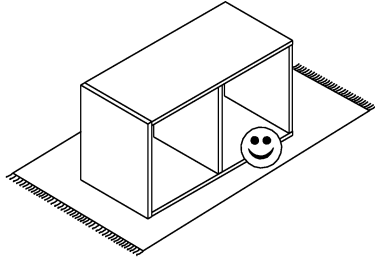
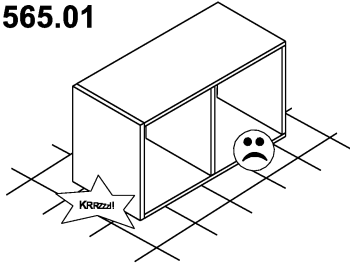


röhr

**Höhensteller
A01565.01**



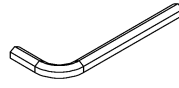
960283
(4 x)



0280223

röhr

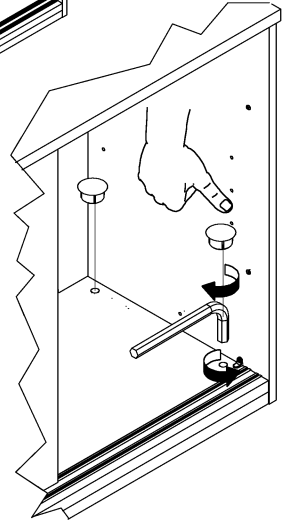
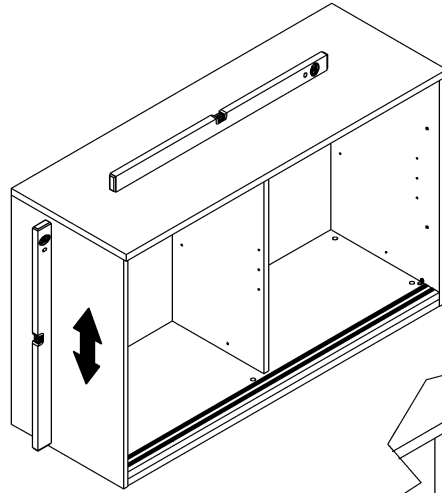
**Montageanleitung
A01565.02**



960276
(1 x)

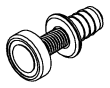
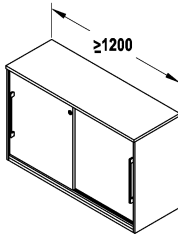


097214
(4 x)

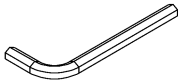


röhr

**Montageanleitung
A01565.03**



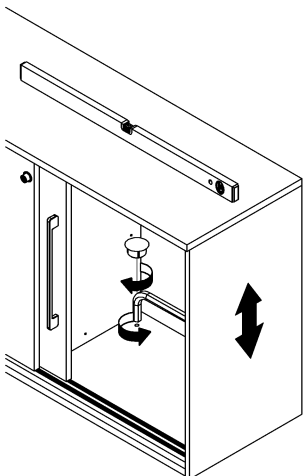
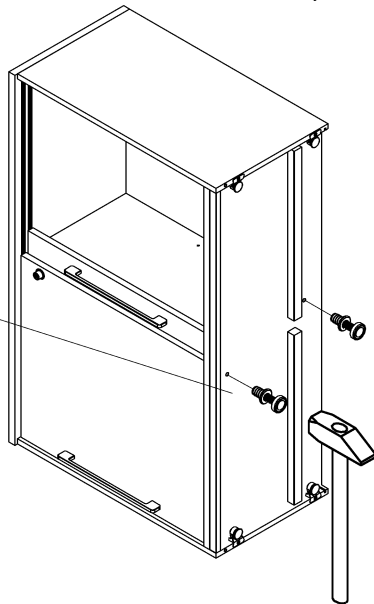
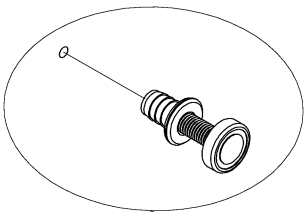
961398
(2 x)



960276
(1 x)

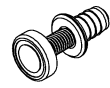


097214
(2 x)

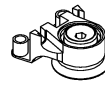


röhr

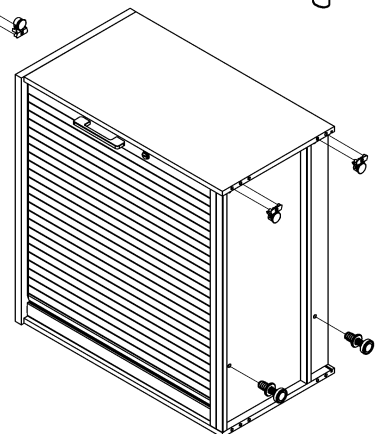
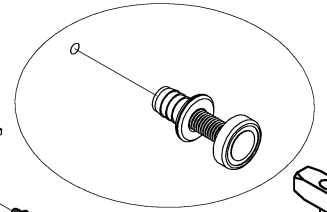
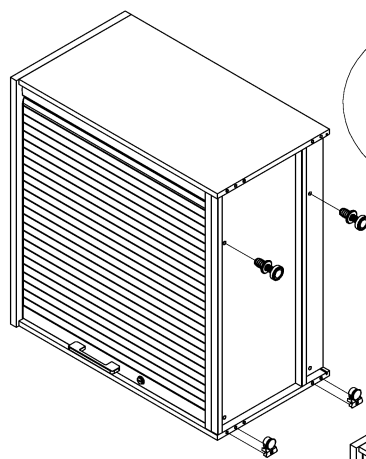
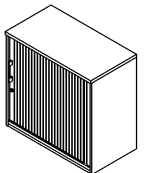
**Montageanleitung
A01565.04**



961398
(2 x)



960276
(2 x)

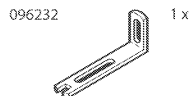
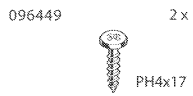


röhr[®]

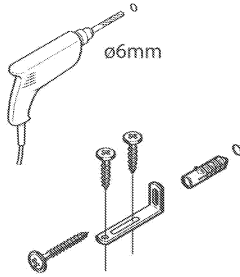
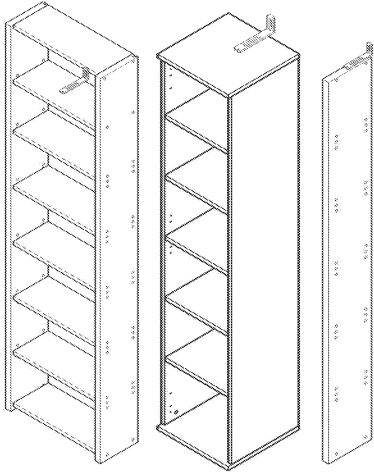
Röhr-Bush GmbH & Co. KG
Dammstraße 32
33397 Rietberg
Germany

Fon +49 (0) 2944 981 198
Fax +49 (0) 2944 981 310

Montageanleitung A02190.01



ACHTUNG!
Unterschiedliches Wandmaterial erfordert unterschiedliche Beschläge, Schrauben und Dübel, immer passend zur Wandbeschaffenheit wählen!
WARNING!
Different wall materials require different hardware, screws and dowels, please always choose hardware adapted to the wall peculiarities.



Bitte unbedingt lesen. Bei Nichtbeachtung können wir keine Gewährleistung übernehmen!
Bitte bewahren Sie diese Montageanleitung für die Produkterkennung (Produktsicherheitsgesetz) und für evtl. spätere Rückfragen (wie z.B. Demontage) auf.

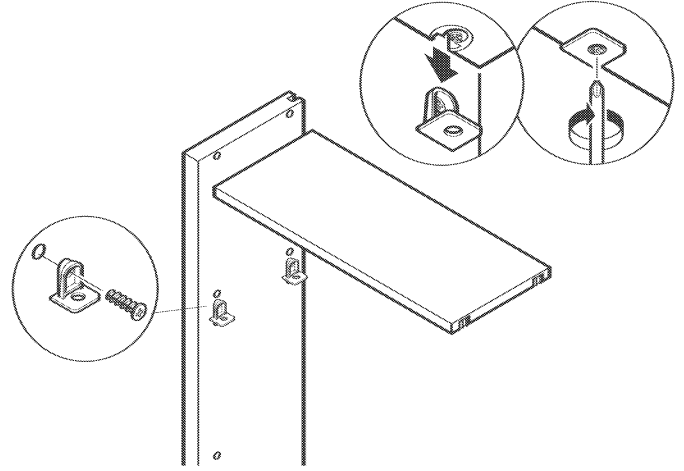
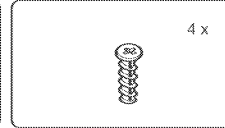
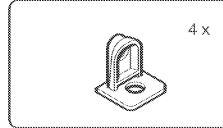
Bei Weitergabe bzw. Übergabe des Artikels übergeben Sie auch diese Montageanweisung.

Attention! It is essential to read this. In case of non-compliance we can not accept any liability.
Please retain these assembly instructions for product identification and all future references i.e. disassembling

With all transfers or deliveries of this item these assembly instructions should always be forwarded. 0251119

röhr[®]

Montageanleitung A02190.02



ACHTUNG!

Erst Türen ausrichten,
dann mit Liko 4,0x17 sichern!



Liko 4,0x17

096542
(8x)

