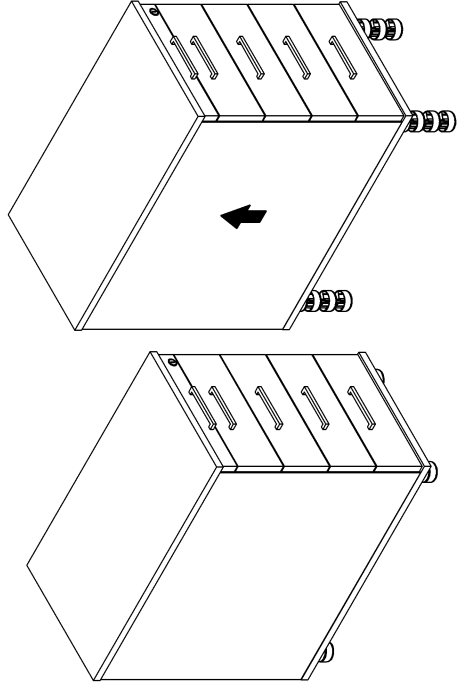


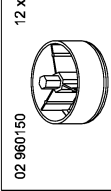
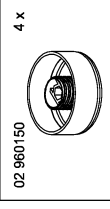
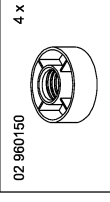
röhr**Montageanleitung
A03816.01**

Röhr-Bush GmbH & Co.KG
 Dämmstraße 32
 33397 Rietberg
 Germany
 Fon +49 (0) 2944 981 198
 Fax +49 (0) 2944 981 310

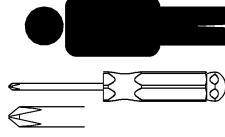
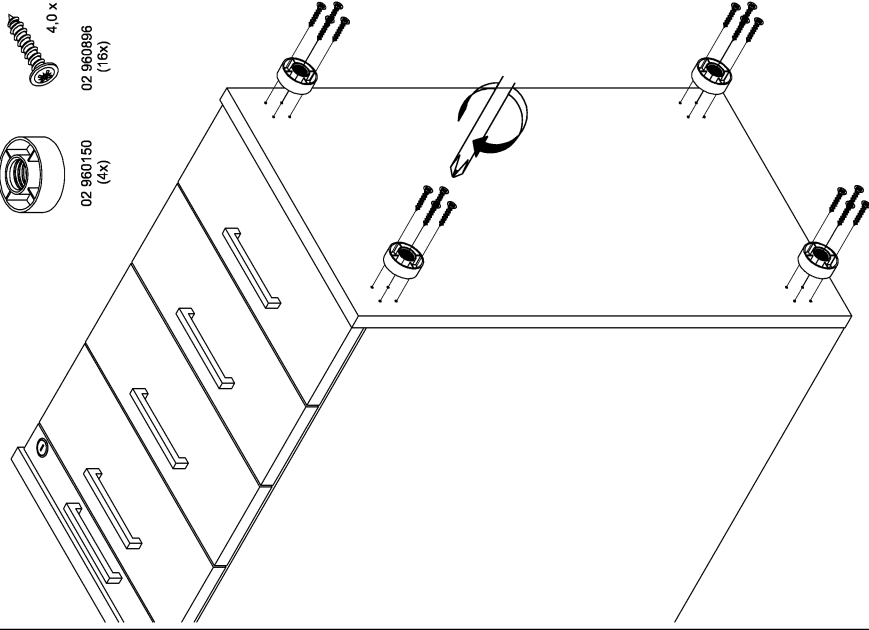
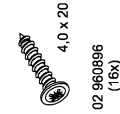
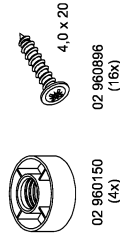
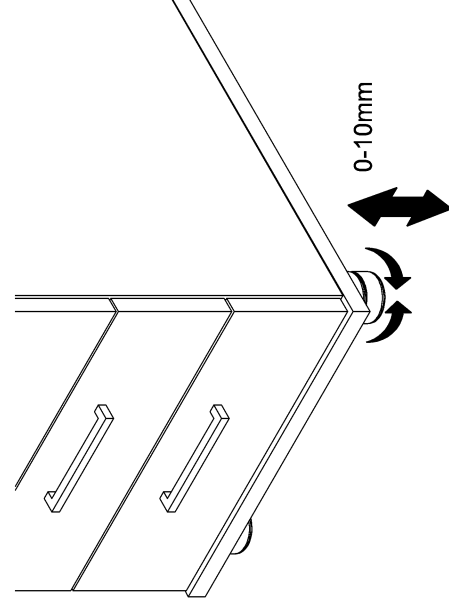
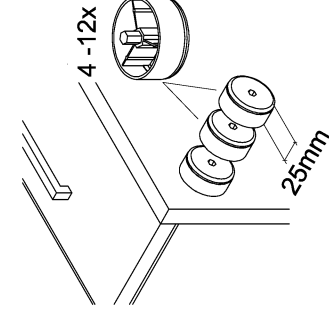
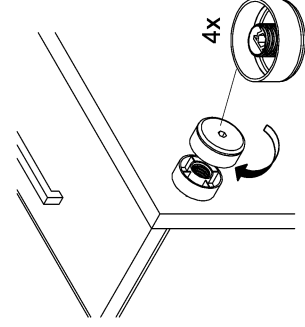


Bitte unbedingt lesen. Bei Nichtbeachtung können wir keine Gewährleistung übernehmen!
 Bitte bewahren Sie diese Montageanleitung für die Produktkennung (Produktsicherheitsgesetz) und für evtl. spätere Rückfragen (wie z. B. Demontage) auf.
 Bei Weitergabe bzw. Übergabe des Artikels übergeben Sie auch diese Montageanleitung.
 Attention! It is essential to read this. In case of non-compliance we cannot accept any liability.
 Please retain this assembly instruction for product identification and all future references e.g. disassembly.

With all transfers or deliveries of this item this assembly instruction should always be forwarded.
 0240920

röhr**Montageanleitung
A03816.02**

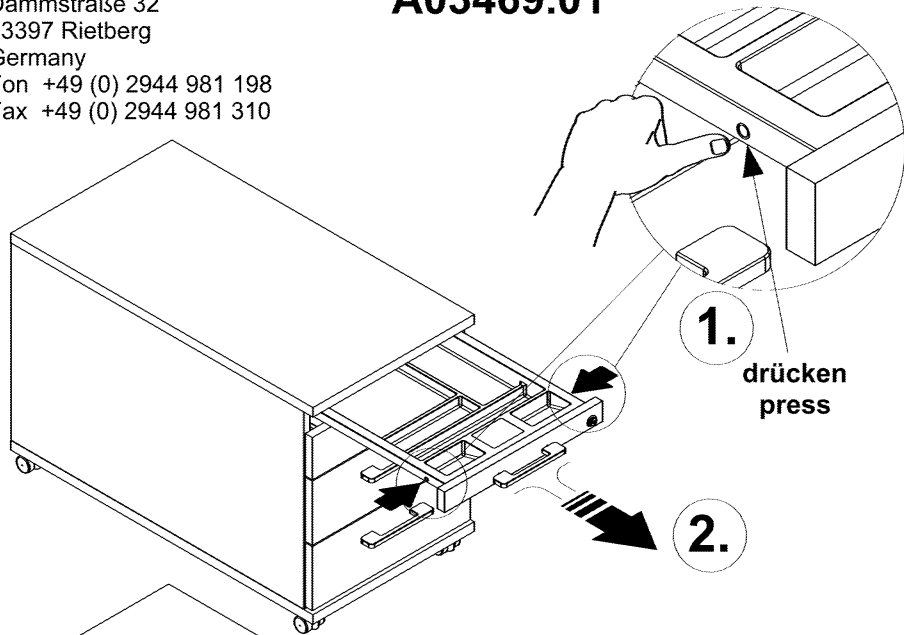
Beschläge können aufgrund von standardisierten Produktionsprozessen einen Überschuss an Beschlägen enthalten!
 The content of fittings may be higher than listed because of universal fitting-packages!

**röhr****Montageanleitung
A03816.03****röhr****Montageanleitung
A03816.04**

röhr®

Röhr-Bush GmbH & Co. KG
Dammstraße 32
33397 Rietberg
Germany
Fon +49 (0) 2944 981 198
Fax +49 (0) 2944 981 310

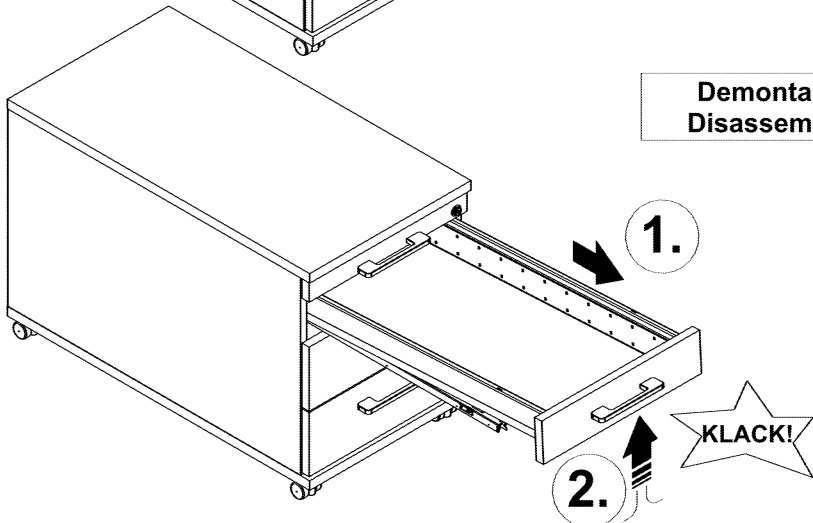
Container SK Aus- und Einbau A03469.01



1.
drücken
press

2.

Demontage
Disassembly



1.

2.

KLACK!

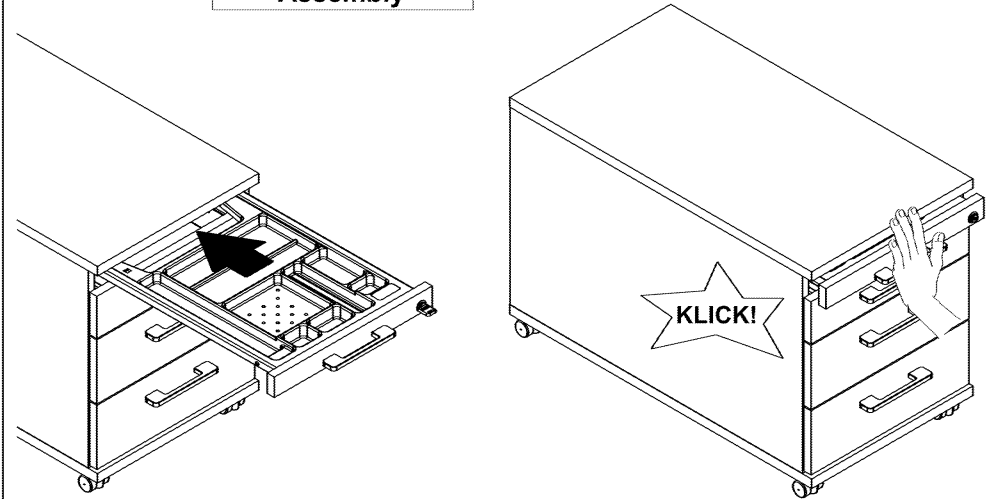
Bitte unbedingt lesen. Bei Nichtbeachtung können wir keine Gewährleistung übernehmen!
Bitte bewahren Sie diese Montageanleitung für die Produkterkennung (Produktsicherheitsgesetz) und für evtl. spätere Rückfragen (wie z. B. Demontage) auf.
Bei Weitergabe bzw. Übergabe des Artikels übergeben Sie auch diese Montageanleitung.
Attention! It is essential to read this. In case of non-compliance we cannot accept any liability.
Please retain this assembly instruction for product identification and all future references e.g. disassembling.
With all transfers or deliveries of this item this assembly instruction should always be forwarded.

0190623

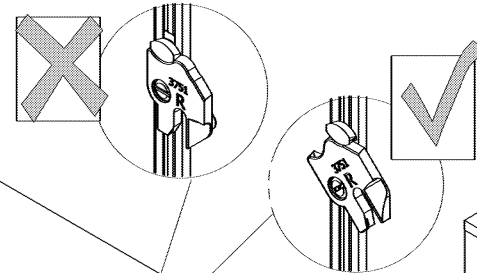
röhr®

Montageanleitung A03469.02

Montage
Assembly

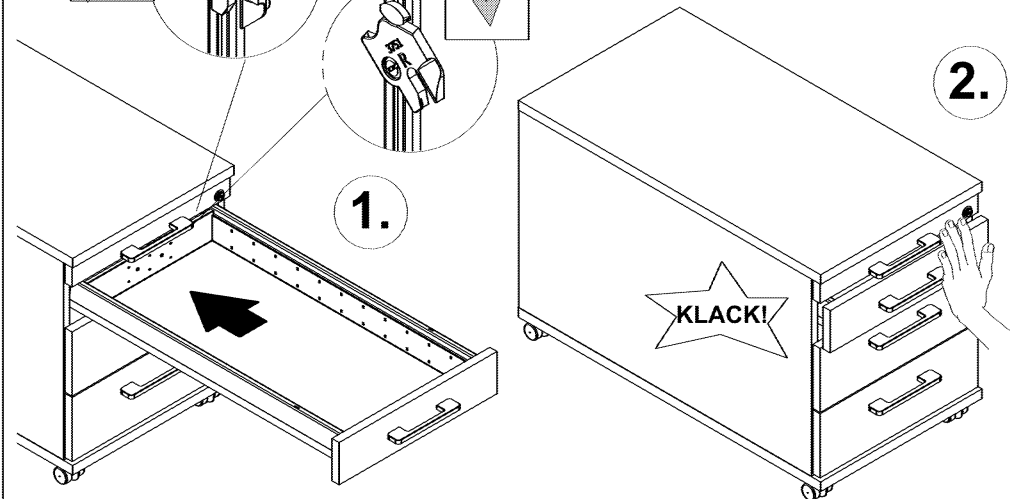


KLICK!



1.

2.



KLACK!