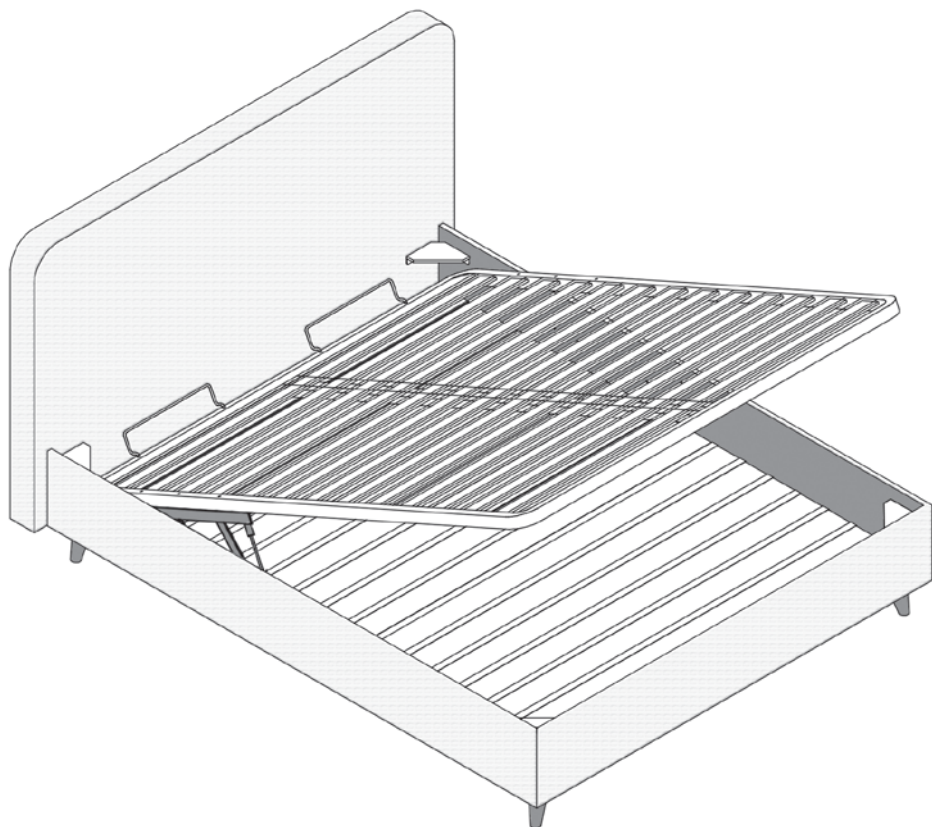


Istruzioni di montaggio

Assembly instructions

Noctis Collection

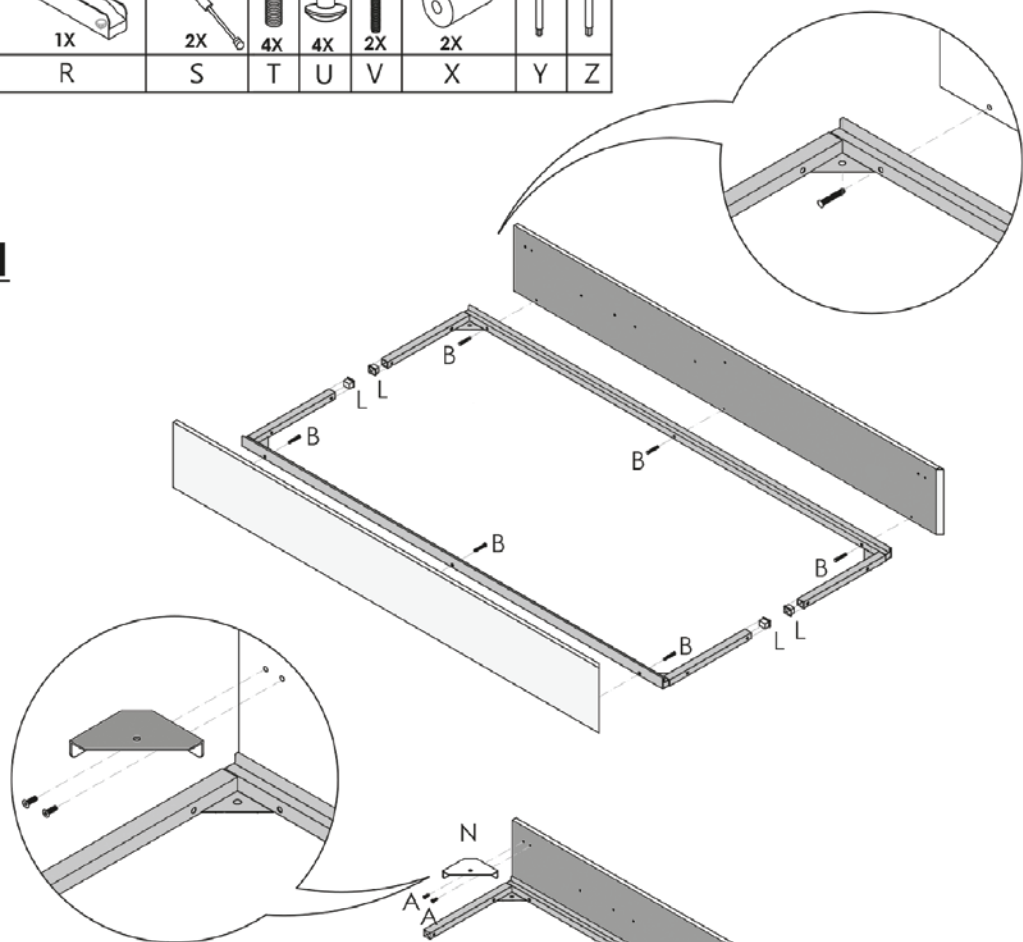


Cod. AIIM988

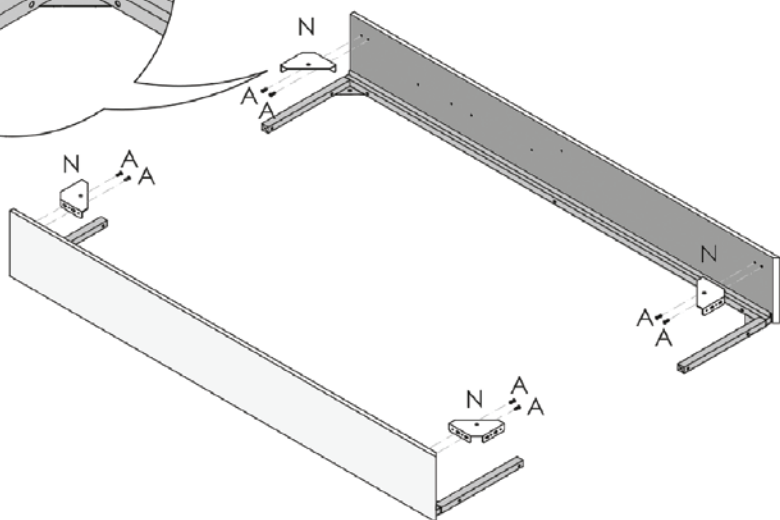
Noctis[®]

6X25 28X A	6X50 14X B	8X20 1X C	D 8 1X D	6X45 1X E	D 6 1X F	6X50 6X G	D 6 6X H	D 12 6X I	 4X L	 4X M	 4X N	 1X O	 1X P	 1X Q
 1X R		 2X S		 4X T	 4X U	 2X V	 2X X	 4 mm Y	 6 mm Z					

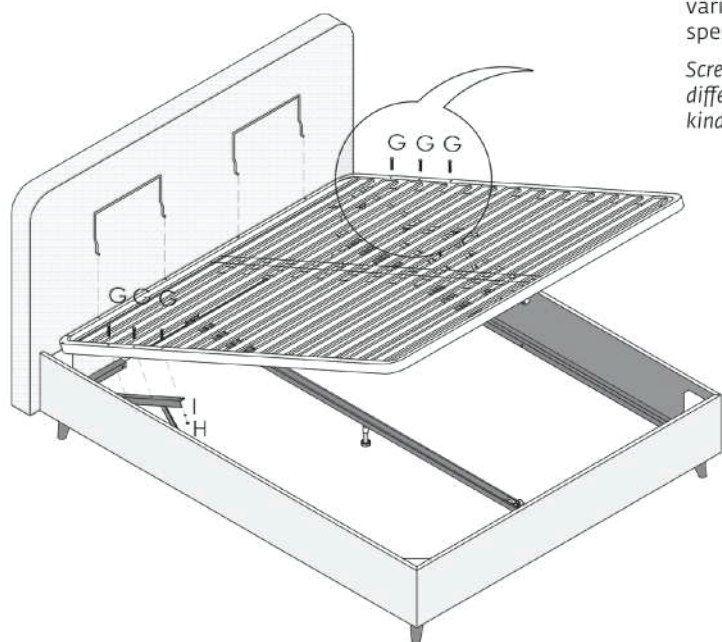
1



2

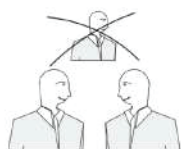


7

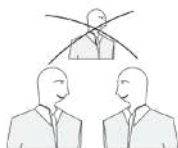
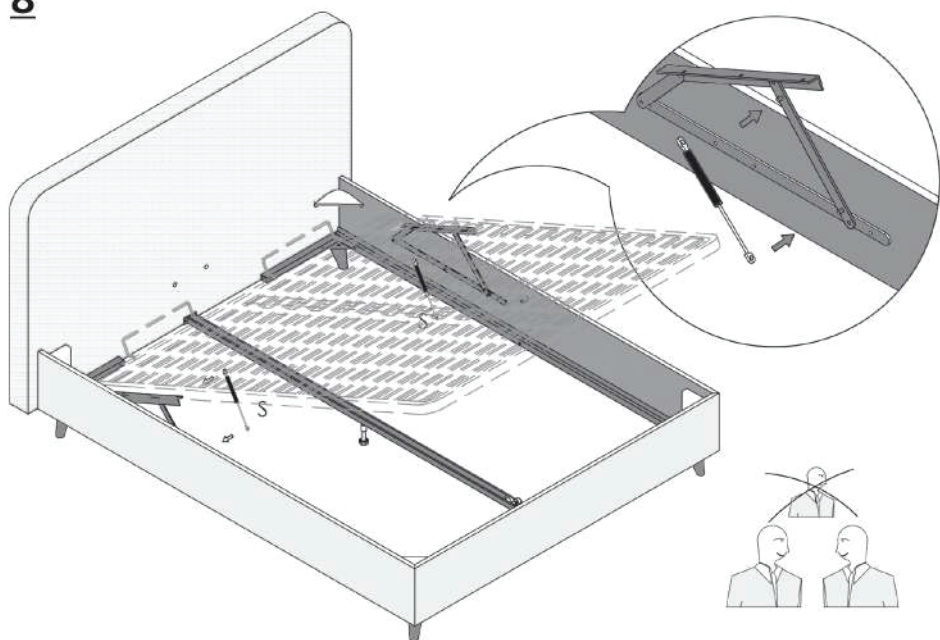


La lunghezza delle viti
varia a seconda dello
spessore delle reti scelte

*Screw length may be
different according to the
kind of bedstead selected*

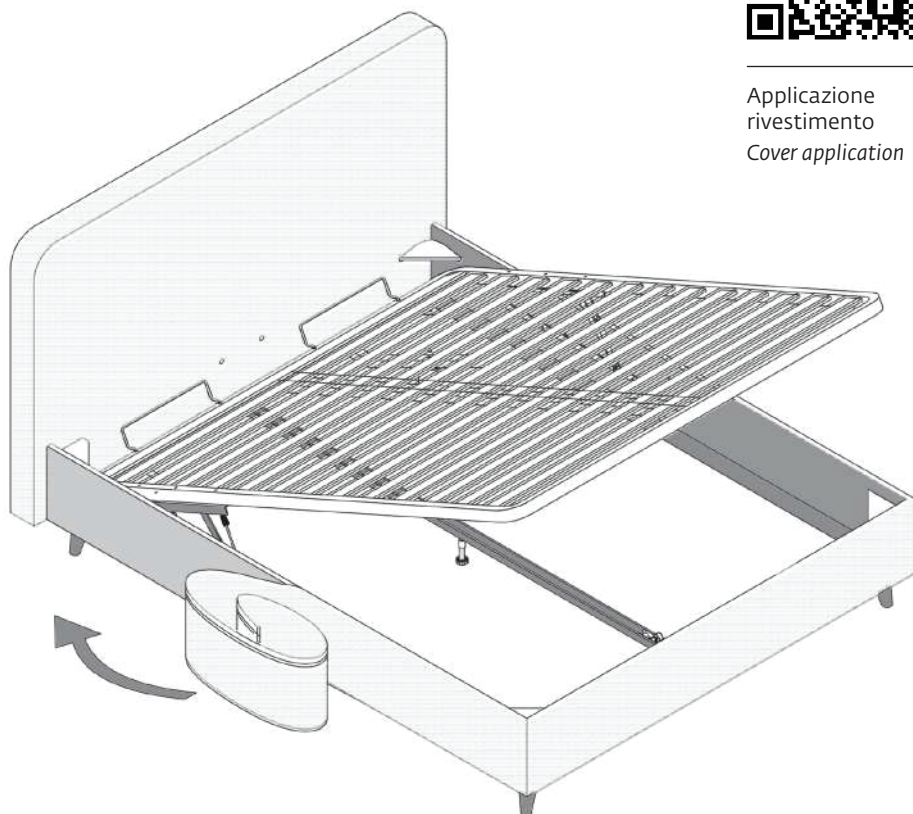


8





Applicazione
rivestimento
Cover application



Attenzione

Prodotto controllato e conforme

⊠ Prestare la massima attenzione durante le fasi di montaggio onde evitare la rottura del tessuto. **NON TIRARE CON FORZA** e accompagnare il tessuto staccandolo delicatamente una volta che il velcro ha fatto presa sul vellutino. Il verso di montaggio è indicato dalla linguetta della composizione dei tessuti: cucita nella parte inferiore. *Trovate i video delle istruzioni di montaggio accedendo direttamente al QR CODE*

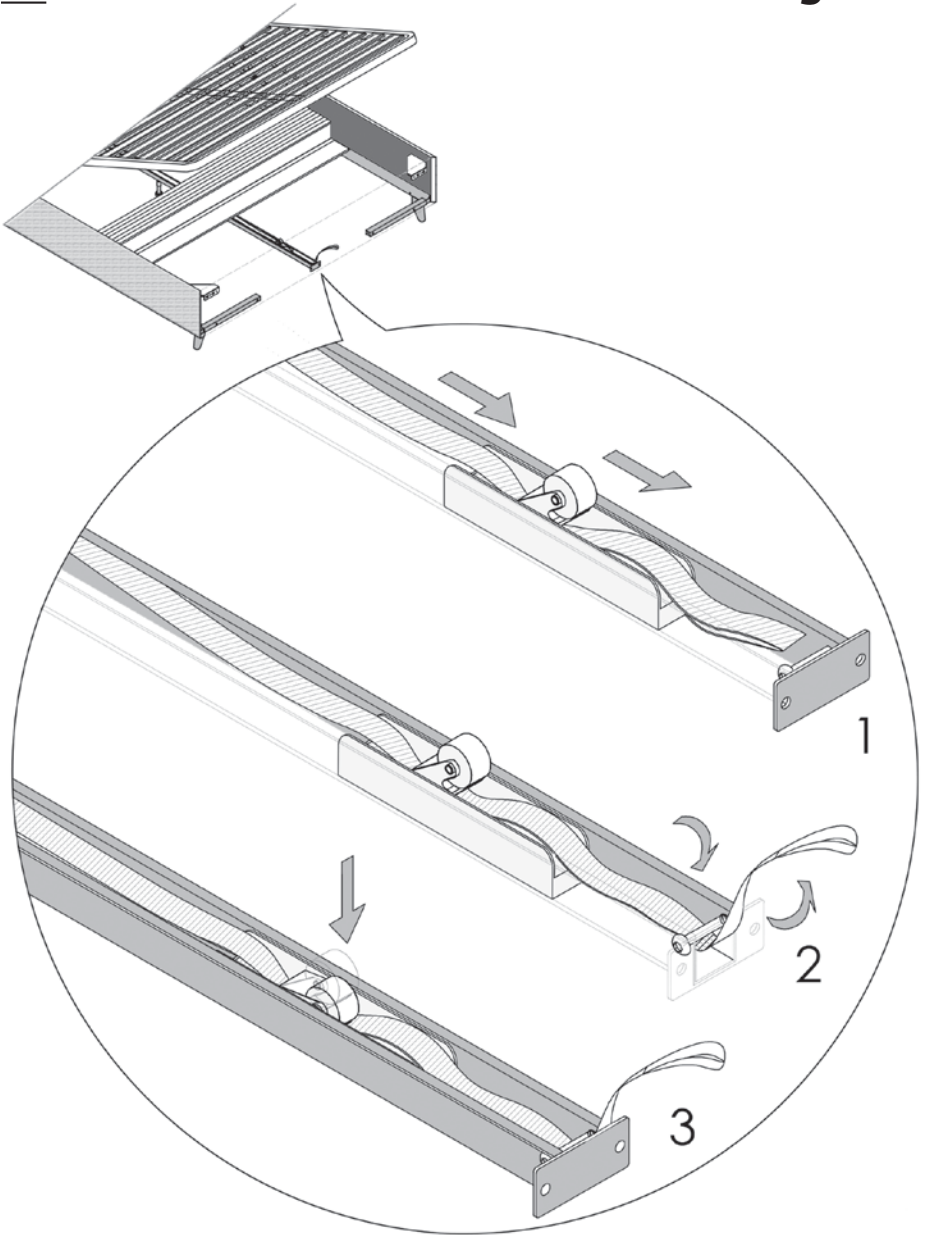
Attention

Product checked and compliant

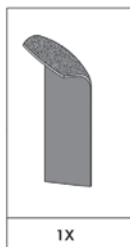
⊠ Take great care during the assembly phase to avoid damaging the fabric. **DO NOT PULL USING FORCE** and accompany the fabric, detaching it gently once the Velcro has attached itself to the light velvet. The assembly side is indicated by the tab of the fabric composition, sewn into the lower part. *Find assembly instructions by QR CODE*

10

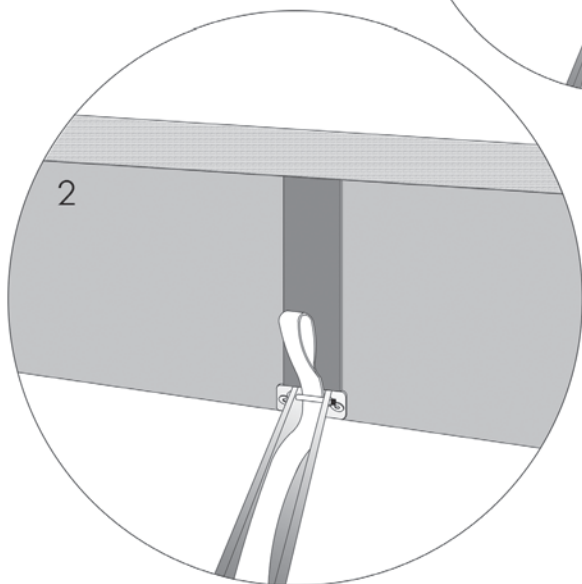
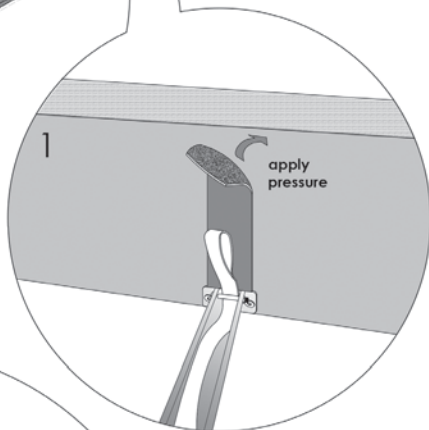
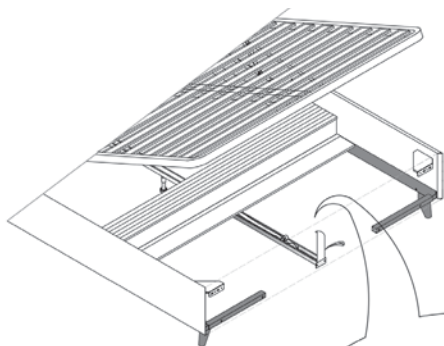
Folding box



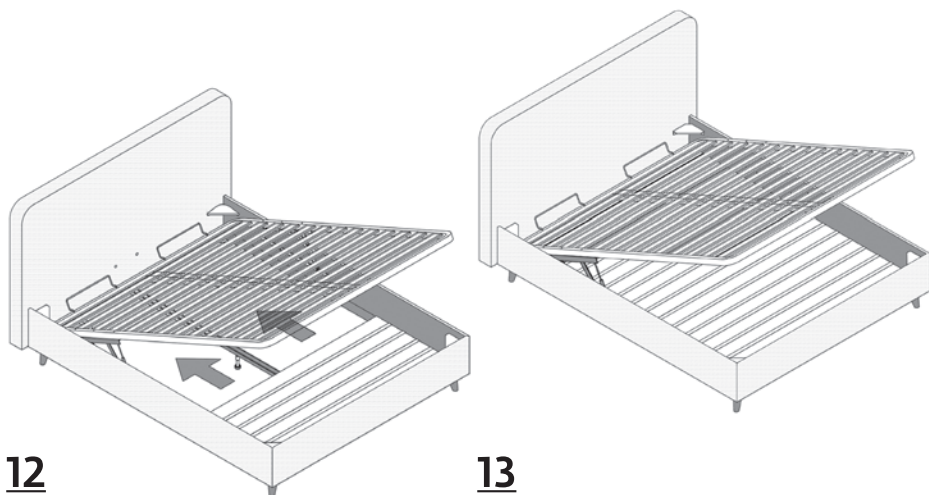
11



 **Velcro di protezione**
Protective velcro



Folding box®



I letti contenitore Noctis sono dotati del sistema **Folding box®**, da noi ideato e brevettato. È una novità assoluta nel mondo dei letti contenitore, che renderà sicuramente più facile sceglierli: la rivoluzione di **Folding box®** sta nel pannello di fondo, ripiegabile senza alcuno sforzo, che rende estremamente facile accedere al pavimento sotto il letto.

Grazie a **Folding box®** la perfetta pulizia anche sotto questa tipologia di letti non sarà più una preoccupazione. Si tratta di un'innovazione destinata a tracciare una nuova strada nel mondo di Noctis e in quello di tutti i letti contenitore. Tutti relativi i manuali di utilizzo e manutenzione sono forniti al momento dell'acquisto. Il sistema Folding box® è un marchio registrato Noctis.

We have invented and patented the **Folding box®** lifting mechanism, for every Noctis storage bed. It is a brand new system that will definitely change the whole concept of storage beds and it will make them more attractive: the core of the Folding box® innovation is in the bottom panel, that can be folded in no time, making it extremely easy and quick to reach the floor under the bed.

Thanks to the **Folding box®** cleanings under the bed will not be an issue anymore. User's manual and care instructions are provided with each bed. Folding box® is a Noctis registered brand.



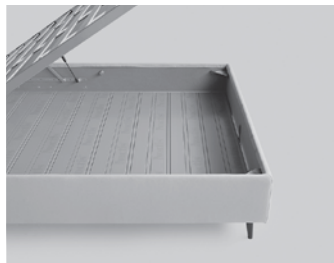
Guarda come funziona Folding box
Watch how the Folding box system works



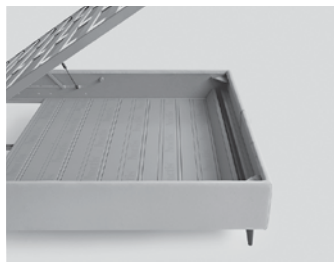
Il pannello di fondo è ora pieghevole e si raccoglie a ridosso della pediera semplicemente tirando la maniglia che trovi all'interno di ogni Folding Box®. Rimuovere i pesanti pannelli in legno ora sarà solo un lontano ricordo.

The bottom panel can be folded just before the footboard by pulling the handle that lays inside every Folding Box®. No more heavy wooden panels: they now belong to the past.

1



2



3



4



5



Noctis spa

Fraz. Monterolo - 144/c

Zona Ind.le Ganga

61045 Pergola PU, Italy

T +39 0721 775505

F +39 0721 735599

P.IVA 01304200411



w.noctis.it