



" Housse ALX-K "

Sie haben ein **Qualitätsprodukt aus dem Hause RUF|Betten** gekauft. Damit Sie viel Freude daran haben, beachten Sie bitte nachstehende Montageschritte und führen Sie sie genau in der angegebenen Reihenfolge aus.

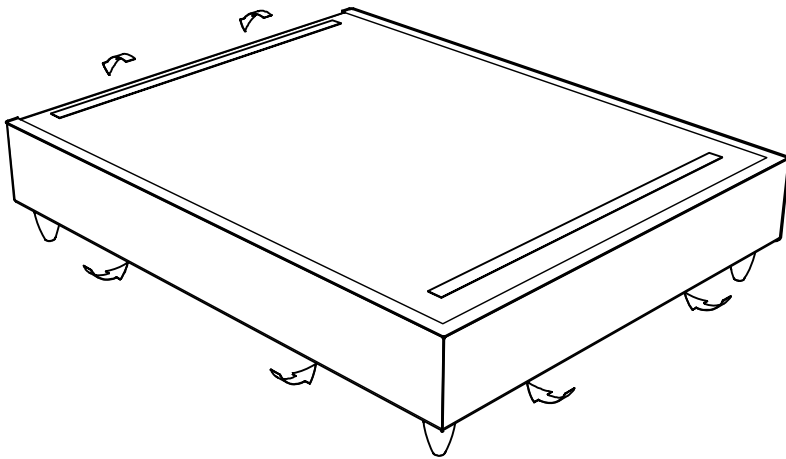
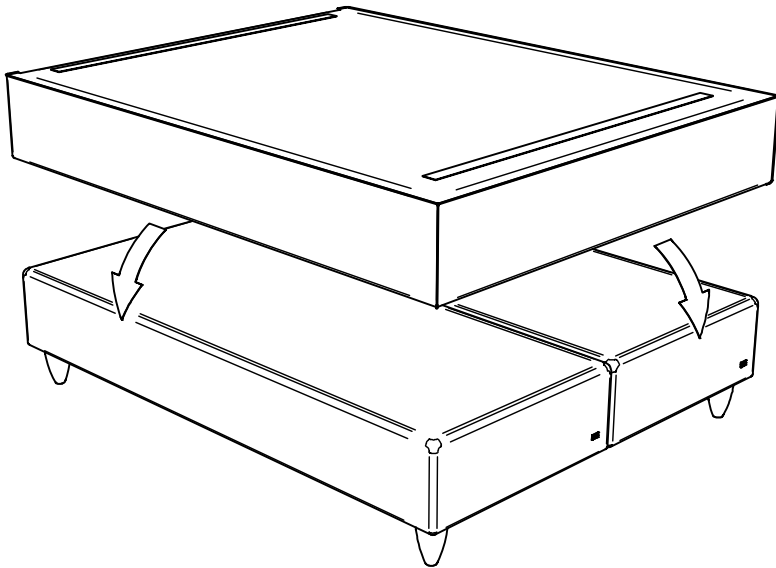
You have bought a **quality product from RUF|Betten company**. To have much pleasure, please observe the following assembly steps, performing them exactly in the given order.

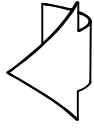
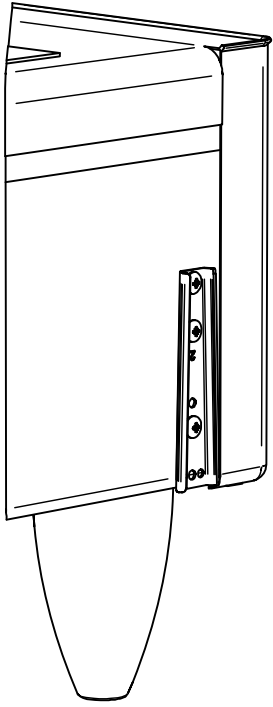


Download:

Anleitungsvideo zur Montage der
Unterbauhousse/

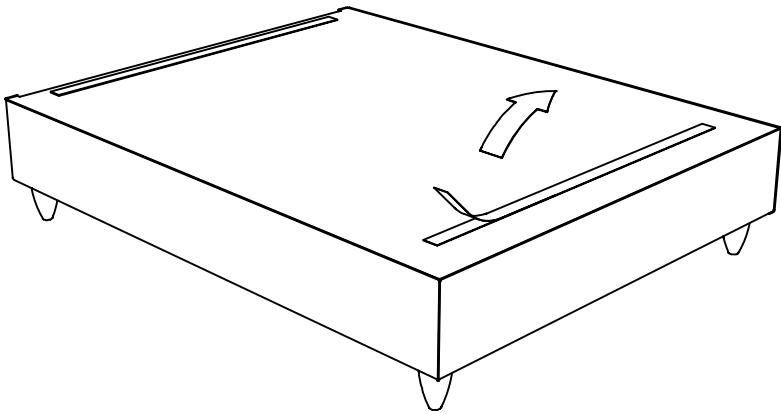
Instruction video for assembling the
slipcover





lose Enden einschlagen

tuck in loose ends

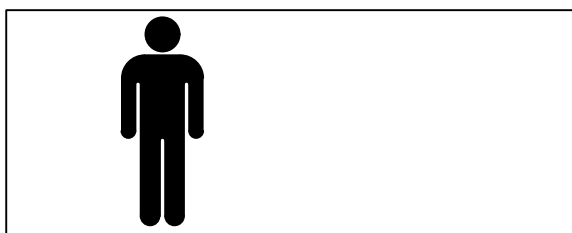


DEMONTAGE:

Die Demontage erfolgt in umgekehrter Reihenfolge der angegebenen Montageschritte. Die jeweiligen Einzelkomponenten bitte nach den jeweiligen, örtlichen Bestimmungen entsorgen.

DISASSEMBLY:

Disassembly is carried out in the reverse order of the assembly steps specified. Please use the individual components in accordance with the respective local regulations dispose.



Montageanweisung / Assembly Instructions **301031 - 04**

RUF | BETTEN

RUF Betten GmbH
Im Wöhr 1, D-76437 Rastatt
Postfach 2152, D-76411 Rastatt
Telefon: 07222/507-0
Telefax: 07222/507207
Internet: www.ruf-betten.de
E-Mail: info@ruf-betten.de

Technische Änderungen vorbehalten Stand 29.02.2024 *mf*
Rights reserved for technical changes, state 29.02.2024 *mf*