

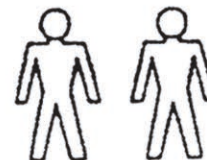
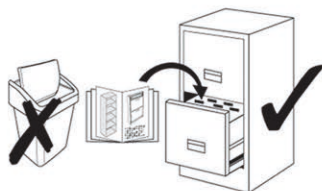


Bitte beachten Sie beim Aufbau unbedingt die Montageanweisung für Ihre neuen Möbel. Der Aufbau und die Montage dürfen ausschließlich durch autorisiertes Fachpersonal erfolgen. Bei Folgeschäden, verursacht durch eventuelle Selbstmontage oder Nichtbeachtung wichtiger Produkt- oder Montageinformationen, wird keine Haftung übernommen. Kontrollieren Sie vor der Montage, ob alle Teile vollständig und ohne Beschädigung angeliefert wurden.

Konstruktions-, Farb- und Materialänderungen im Rahmen des technischen Fortschritts bleiben uns als Lieferant vorbehalten.



Bitte dem Kunden übergeben.
Please hand over to the customer.

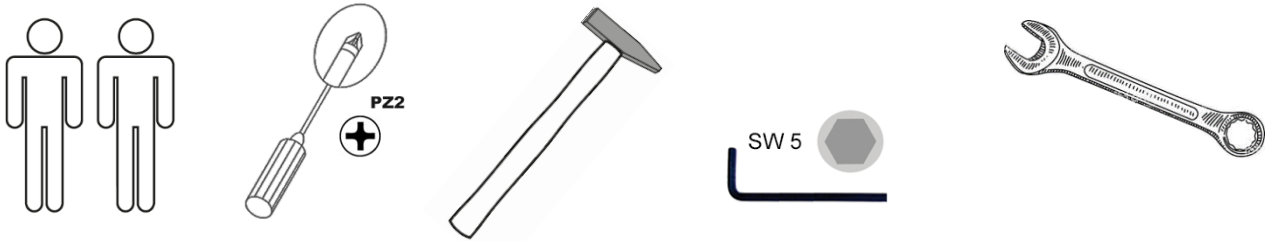


Erforderliches Aufbaupersonal:
Personel required for assembly:

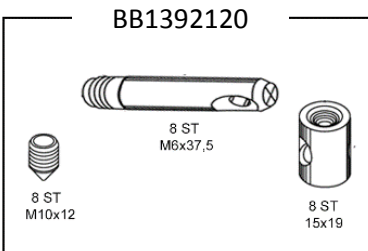
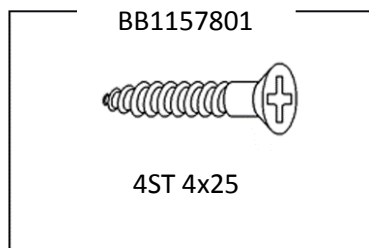
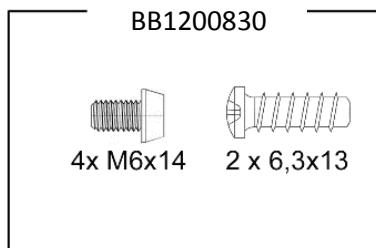


SAP 1654143

Empfohlene Werkzeuge / Recommended Tools

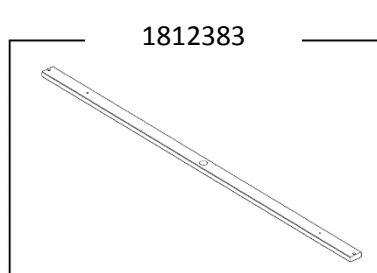
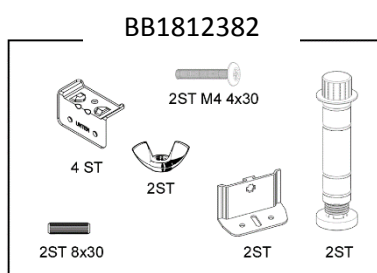
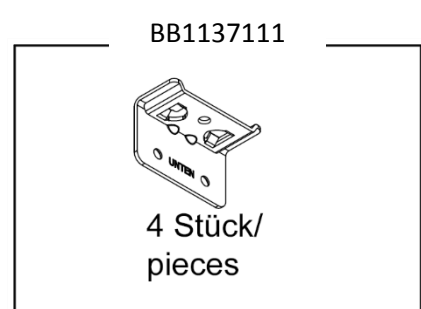
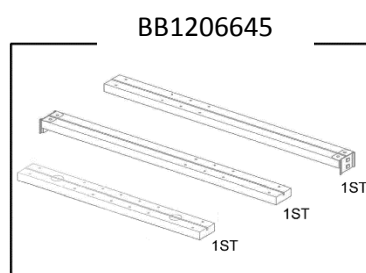
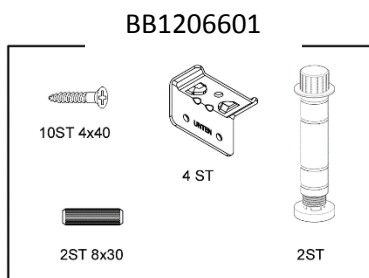


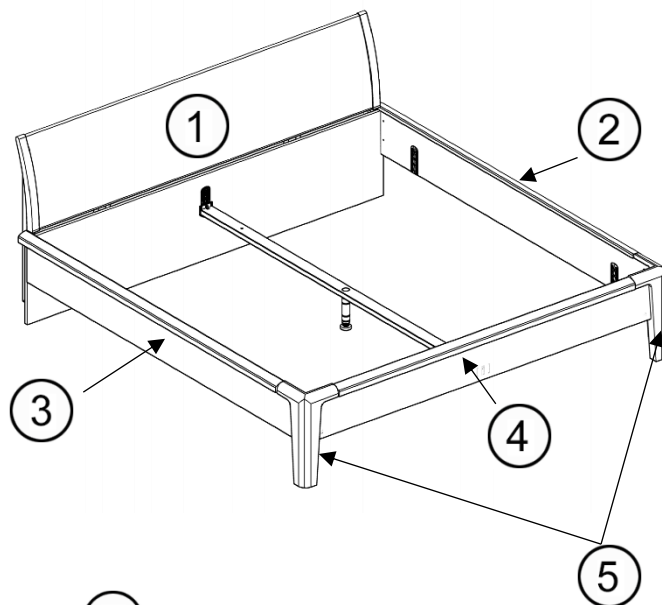
Beiliegendes Material (BB = Beschlagbeutel Nr.) / Enclosed material (BB = Fitting bag no.):



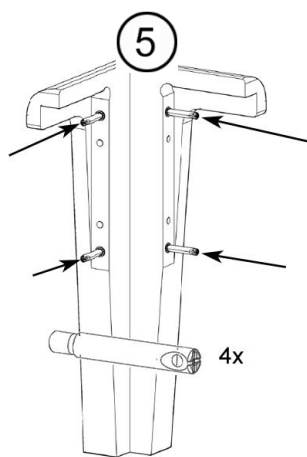
Geliefert werden entweder (BB1206601 + BB1206645) oder (BB1812382 + 1812383) !!

Nur bei Bettseitenlänge 2200mm



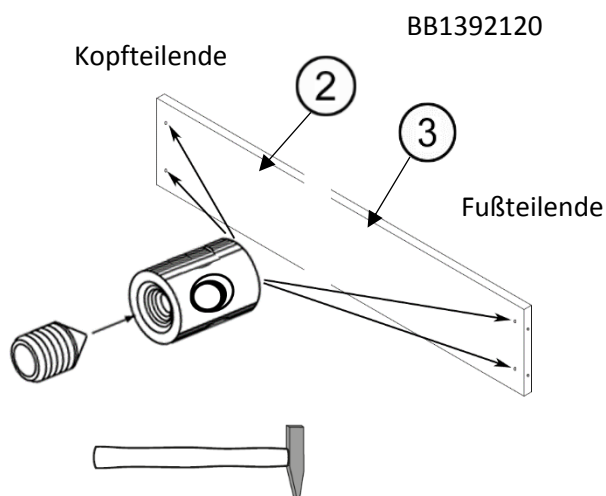


1.



BB1392120

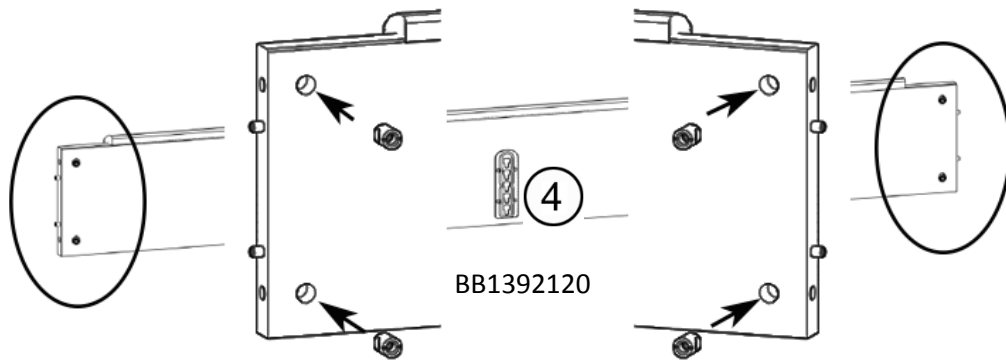
2.



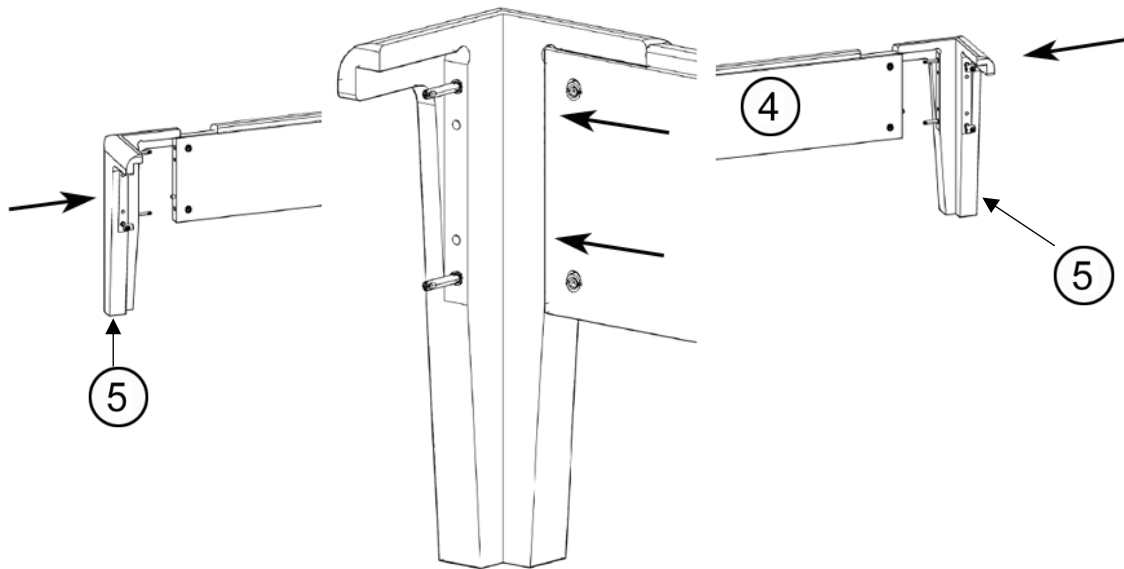
BB1392120

3.

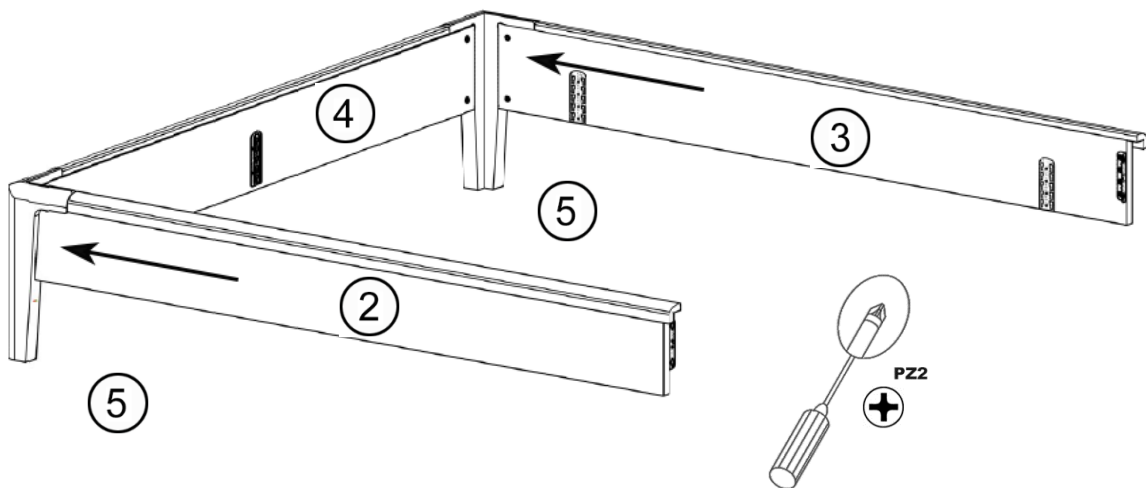
BB1392120



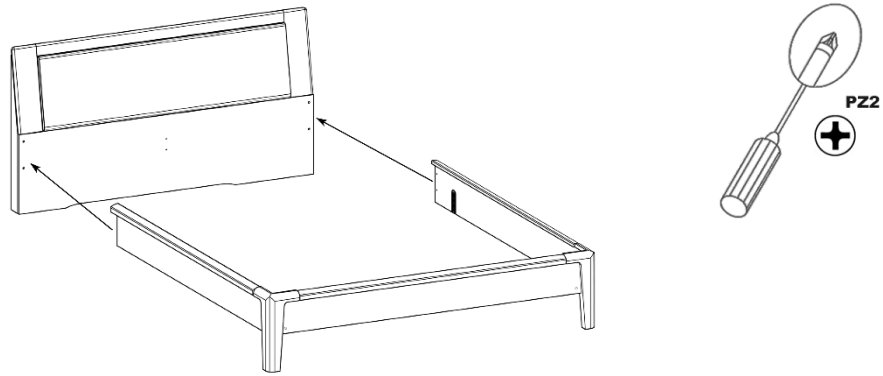
4.



5.



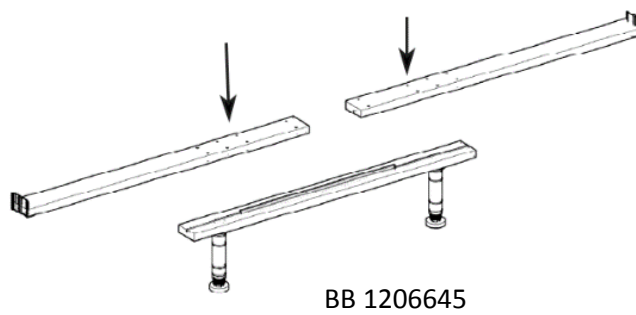
6.



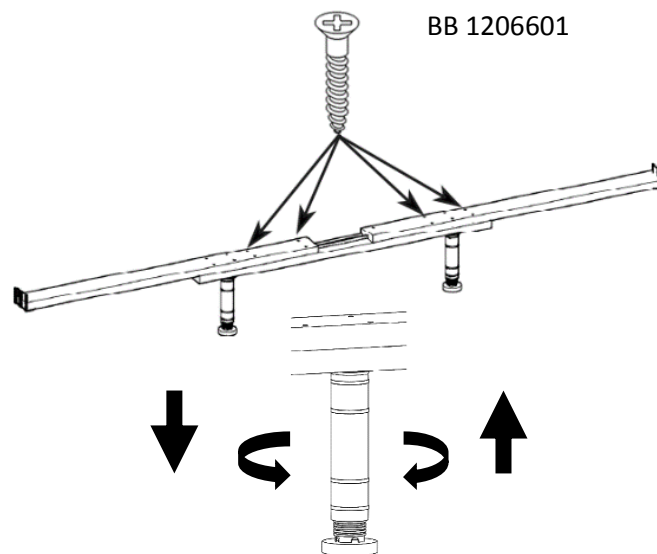
Montage Bettbalken entfällt bei Bettgrößen 140er, 120er, 100er und 90er

Arbeitsschritt 7 – 9 wenn BB1206601 + BB1206645 geliefert

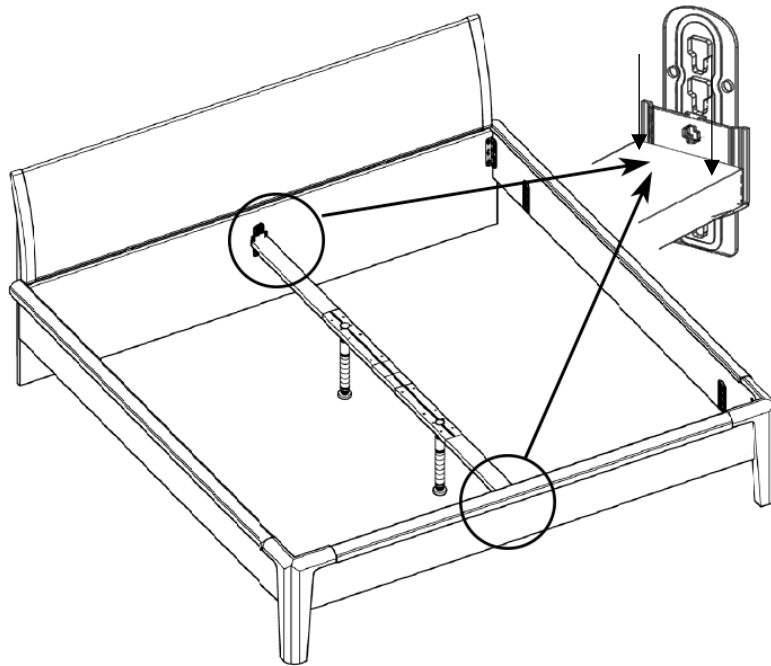
7.



8.

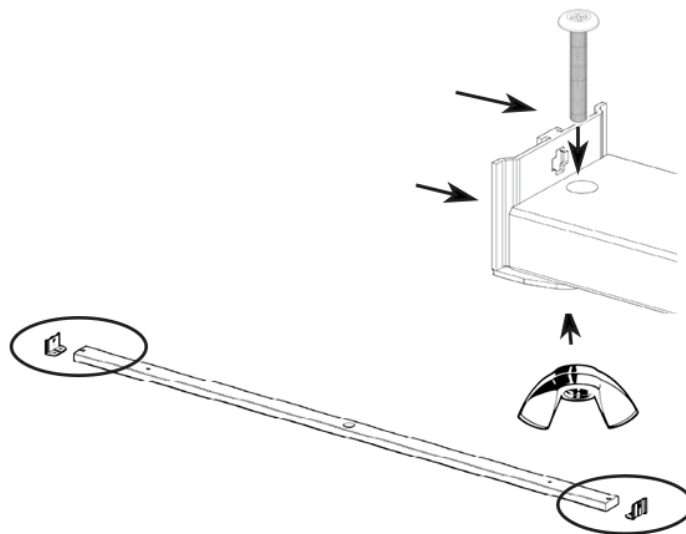


9.

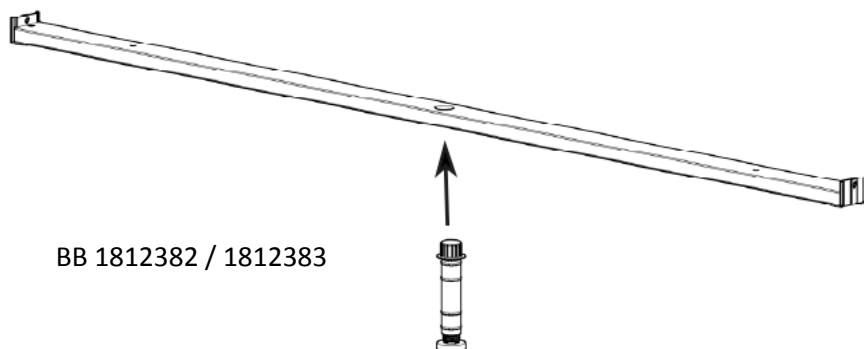


Arbeitsschritt 10 – 12 wenn BB1812382 + BB1812383 geliefert

10.

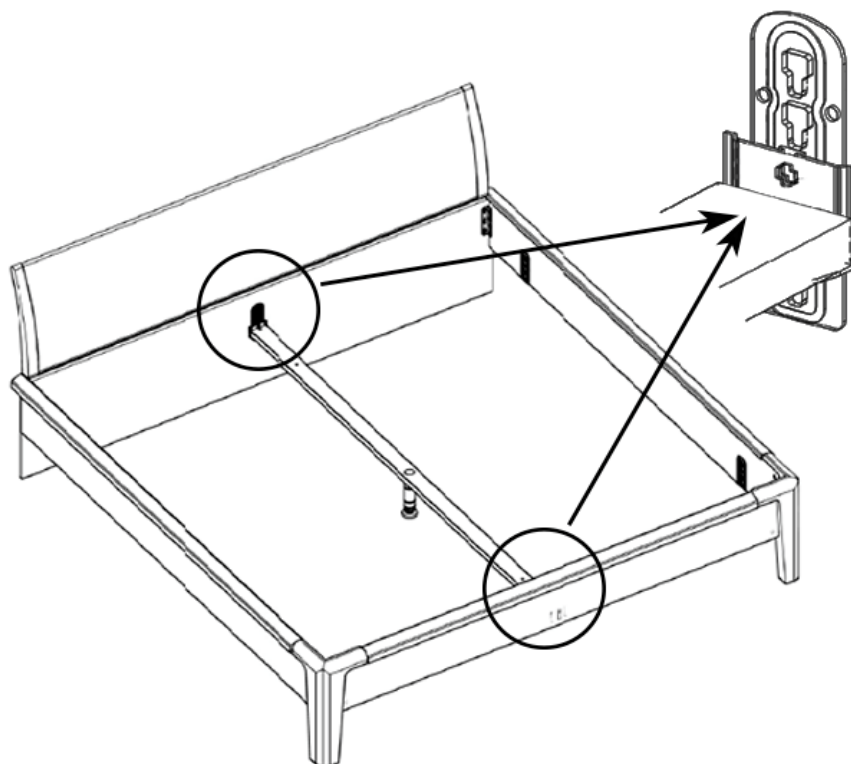


11.

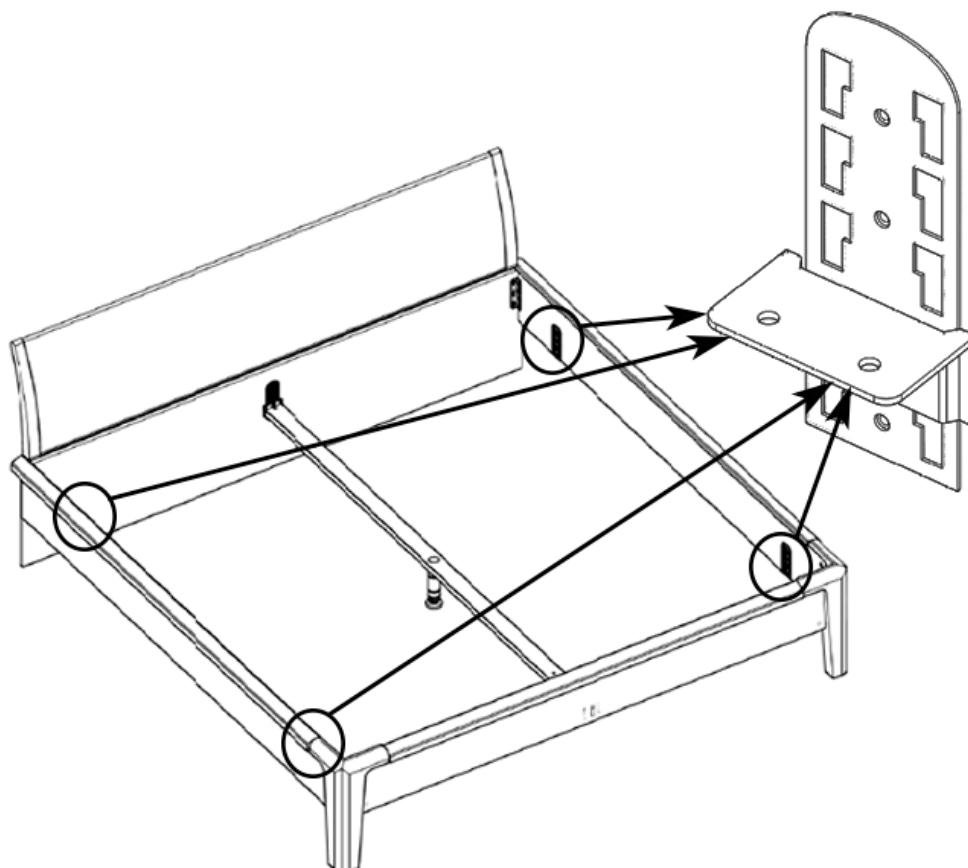


BB 1812382 / 1812383

12.



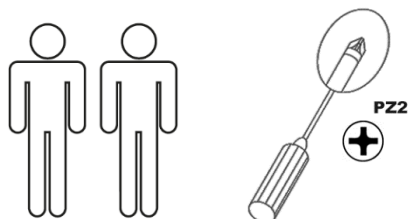
13.



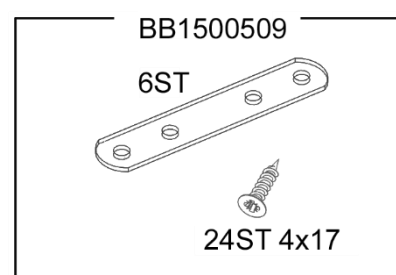
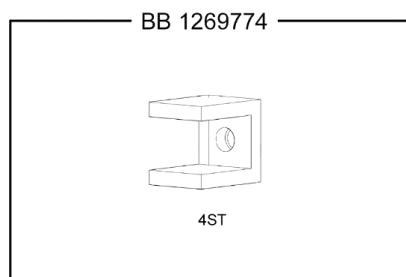
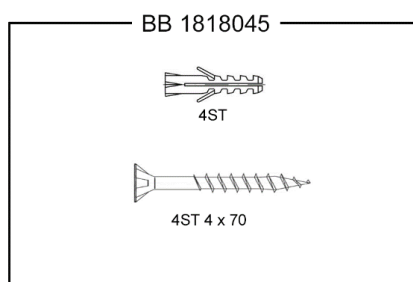


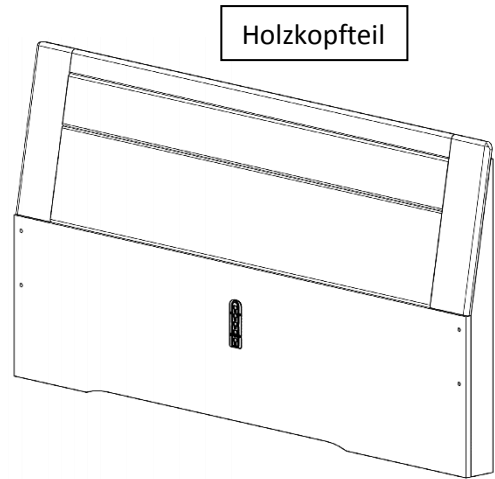
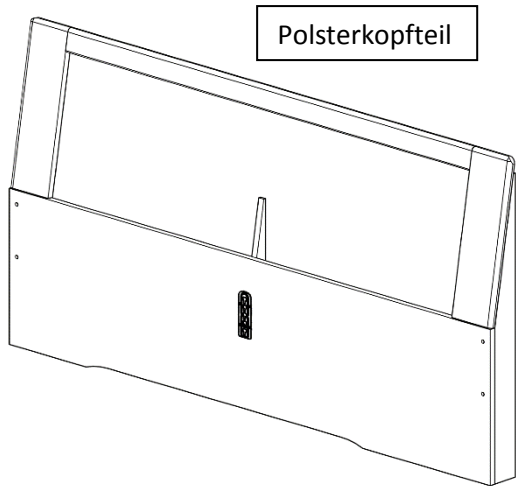
SAP 1729508

Empfohlene Werkzeuge / Recommended Tools

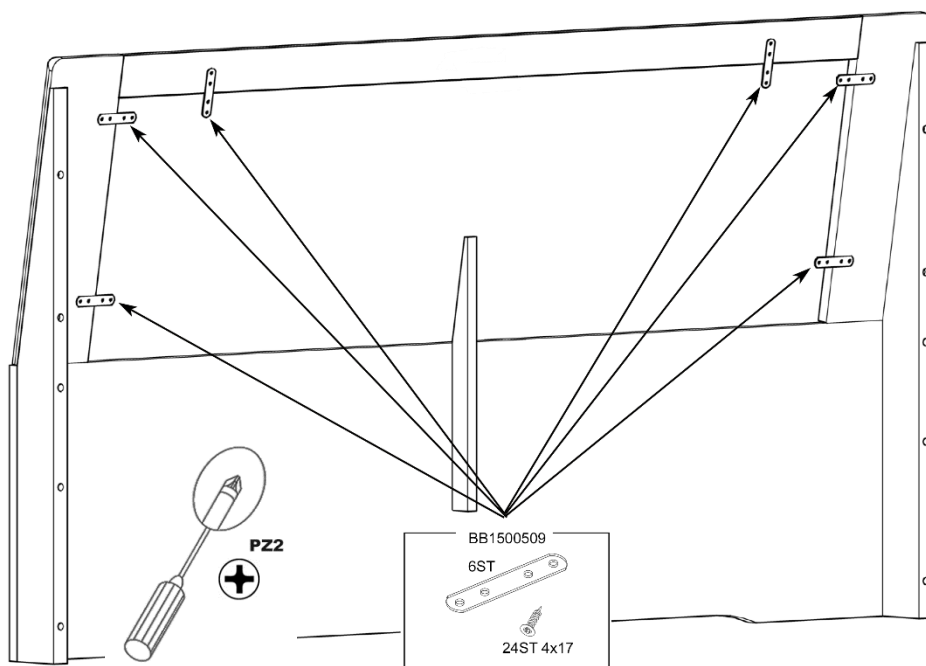


Beiliegendes Material (BB = Beschlagbeutel Nr.) / Enclosed material (BB = Fitting bag no.):

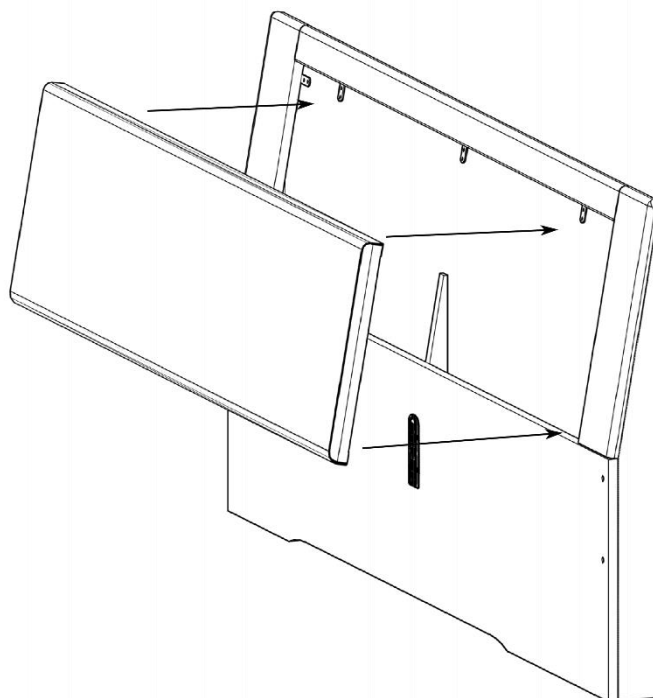




1.

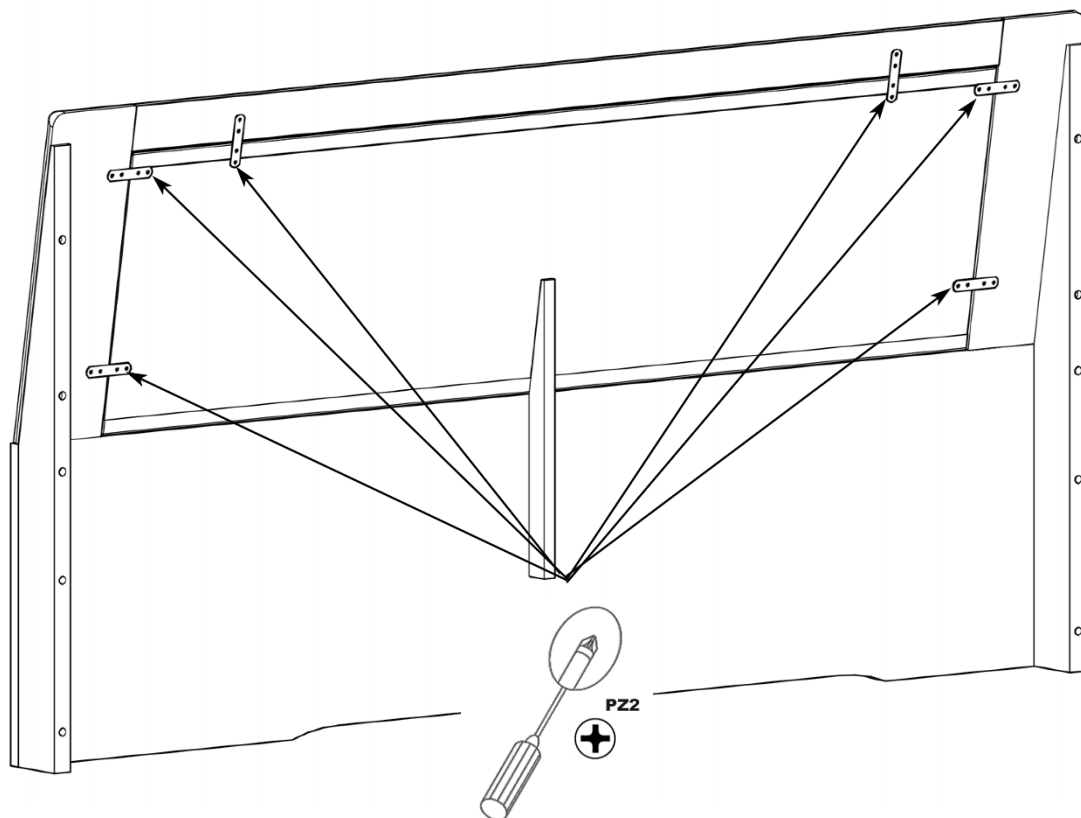


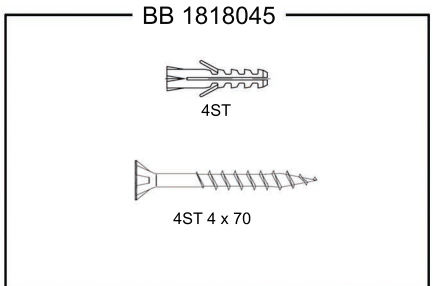
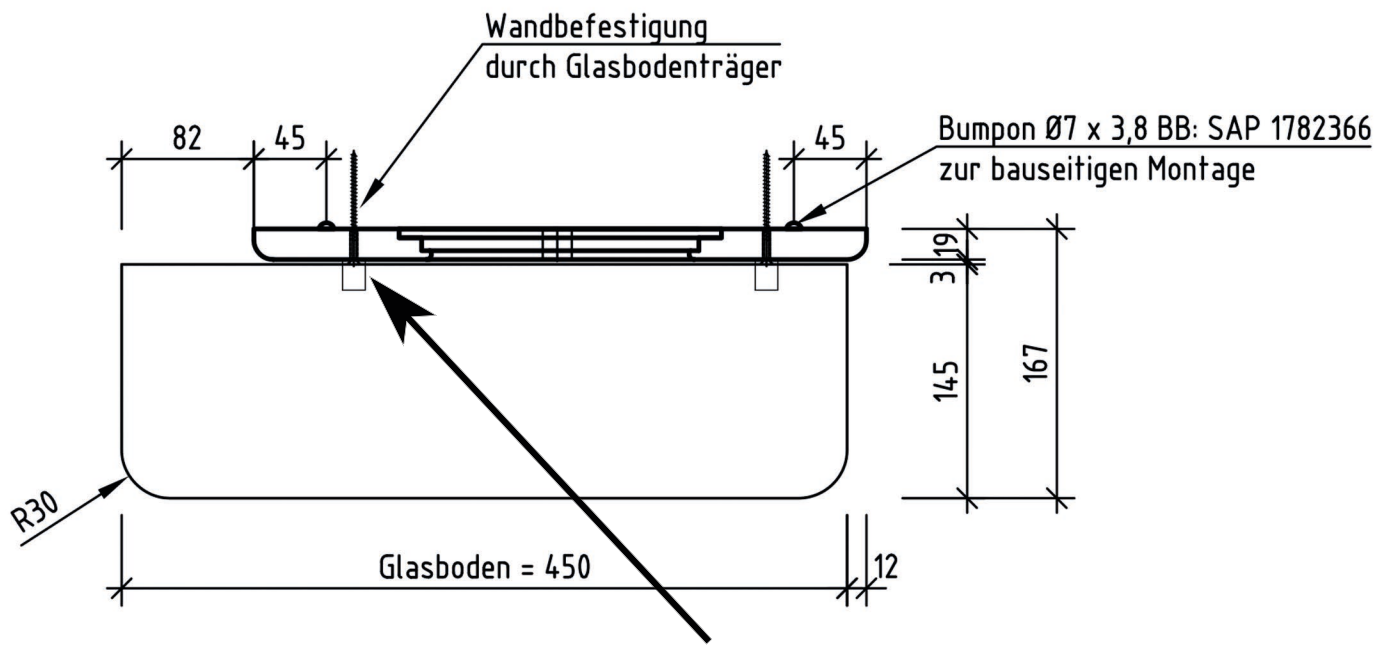
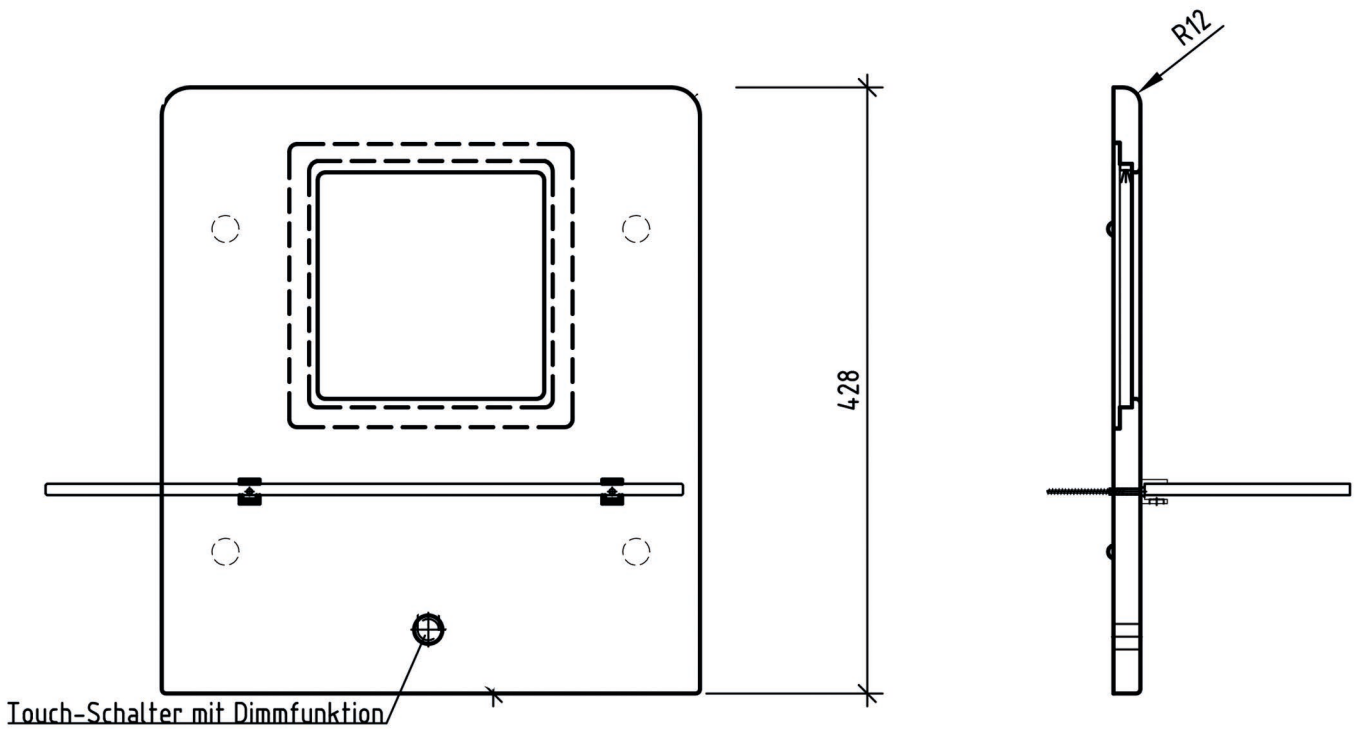
2.





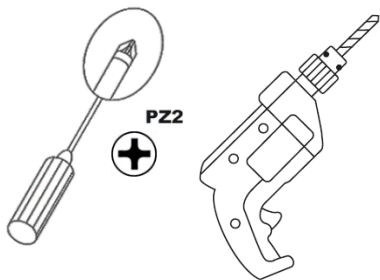
3.





ABW Nr.75 Beimöbel

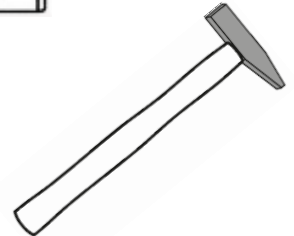
Artikelnummern		 SAP1654146
----------------	--	---



∅6 mm Steinbohrer/ Stone drill

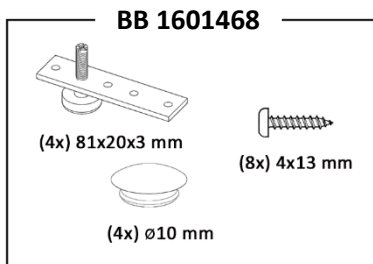


8mm Steinbohrer / Stone drill

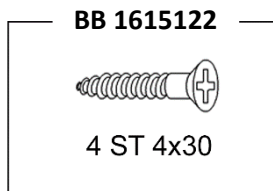
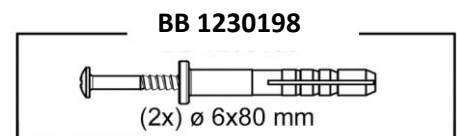
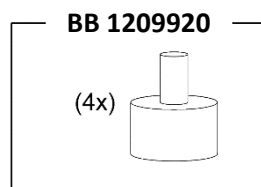


Beiliegendes Material (Beschlagbeutel Nr.) / Enclosed material (Fitting bag no.):

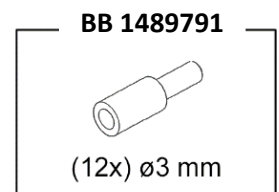
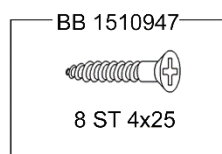
Sockelfüße Modell abhängig gegebenenfalls Abweichende Montage



oder
or



Schrauben für Blattverschraubung
Blätter dünner als 15mm !!!

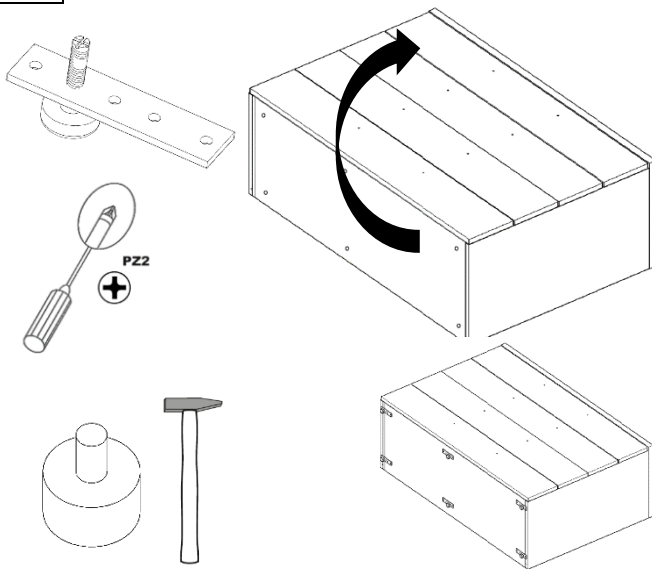


Modellbeispiele / Examples:



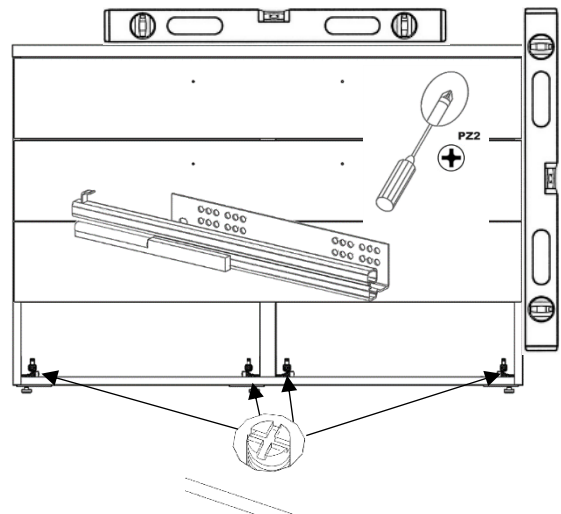
ABW Nr.75 Beimöbel

1 Einzelkorpus

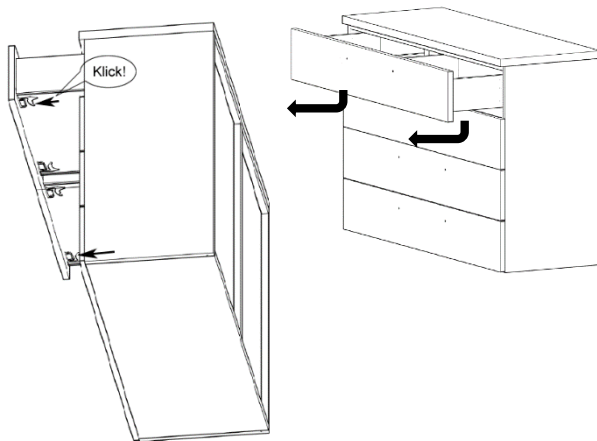


2

gegebenenfalls Schienen demontieren/ If necessary, dismantle rails



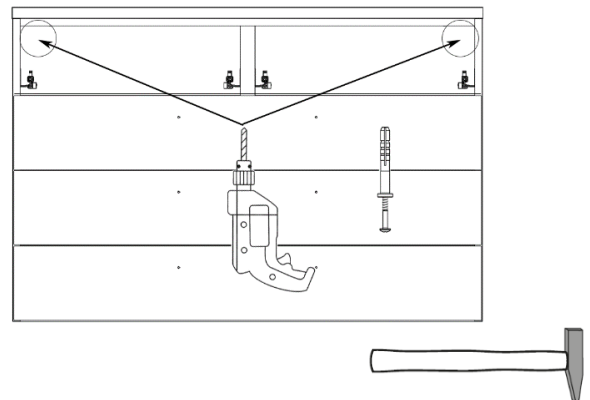
3



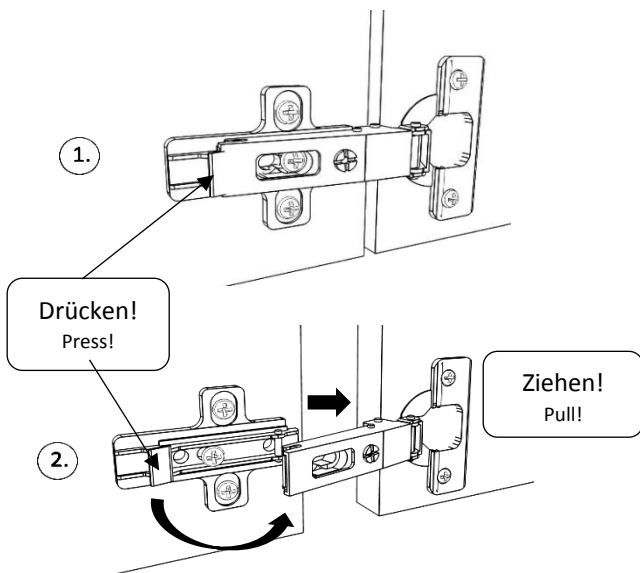
4

BB1230193

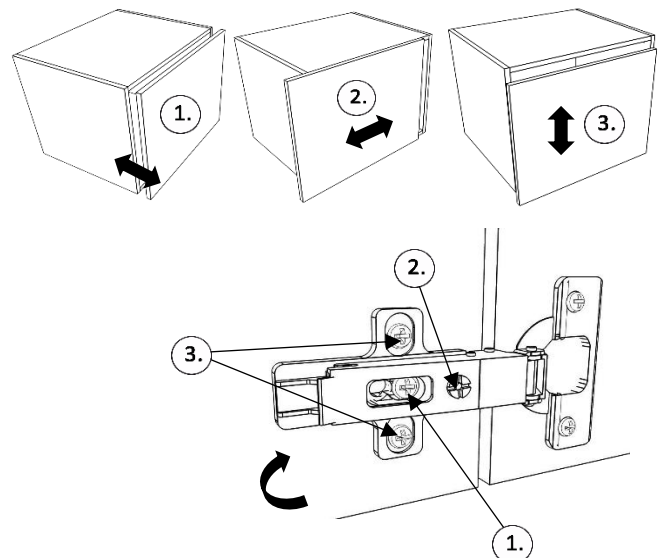
Achtung : Kippsicherung muss ab einer Korpushöhe von 500mm angebracht werden!!
Attention: Anti-tipper must be fitted from a carcase height of 500mm



5



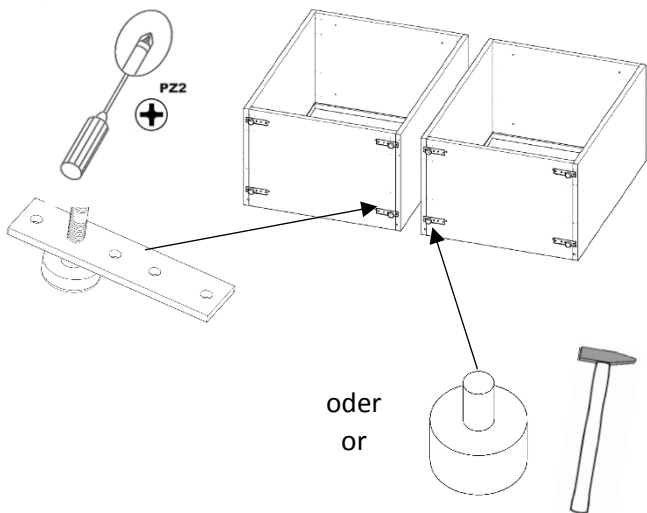
6



ABW Nr.75 Beimöbel

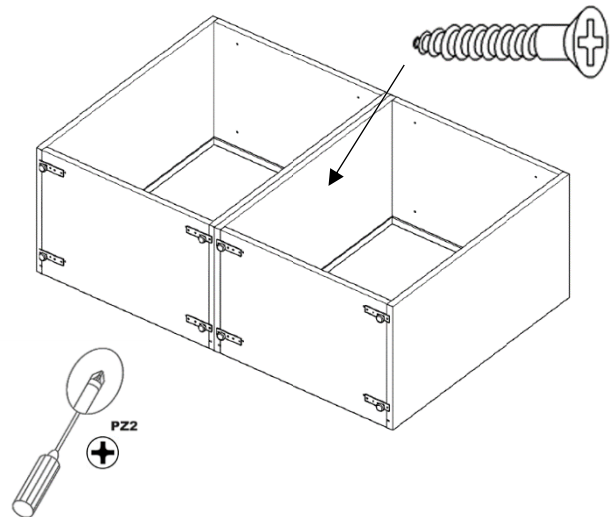
7

Geteilter Korpus

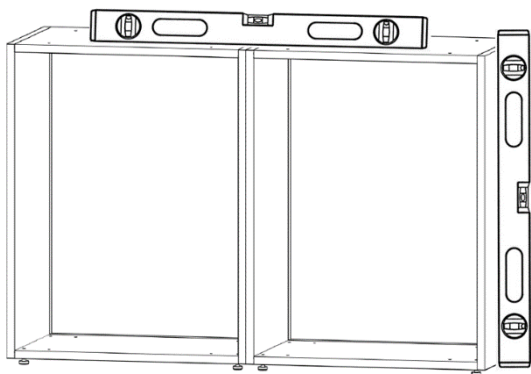


8

BB1615122

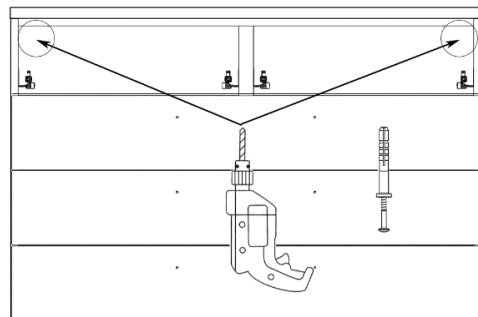


9



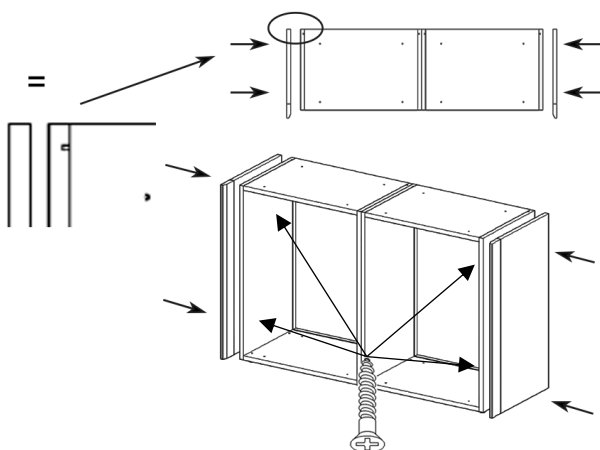
10

Achtung : Kippsicherung muss ab einer Korpushöhe von 500mm angebracht werden!!
Attention: Anti-tipper must be fitted from a carcase height of 500mm



11

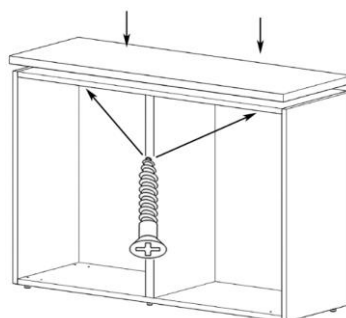
Zusatzseiten Montage



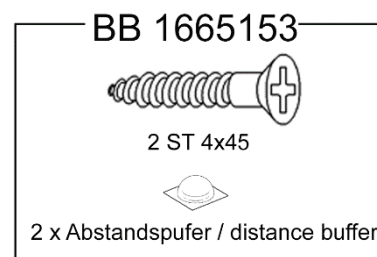
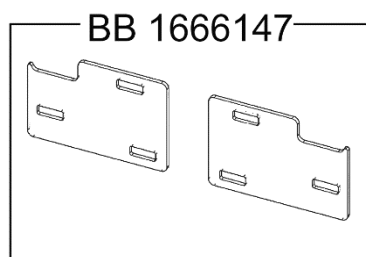
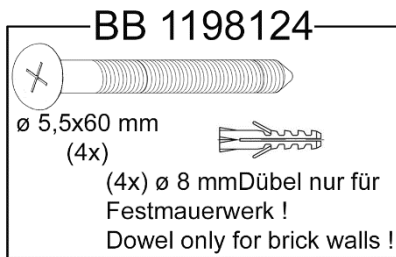
12

Blatt Montage

Schraubenlängen beachten!!!
 12mm Blatt = 25mm Schrauben
 Blatt stärker 12mm = 30mm Schrauben

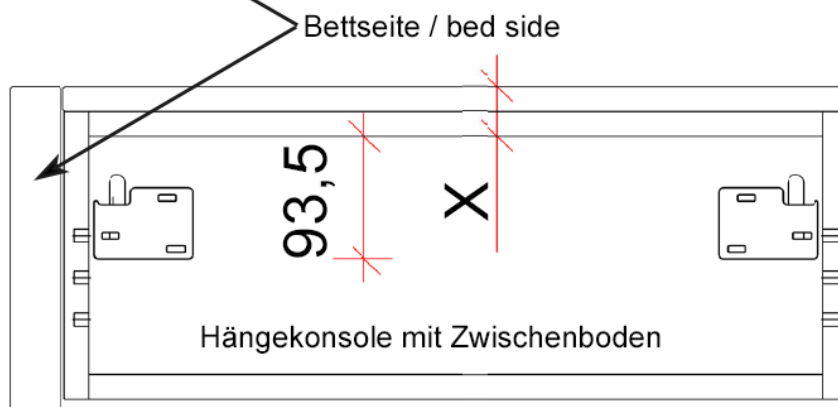
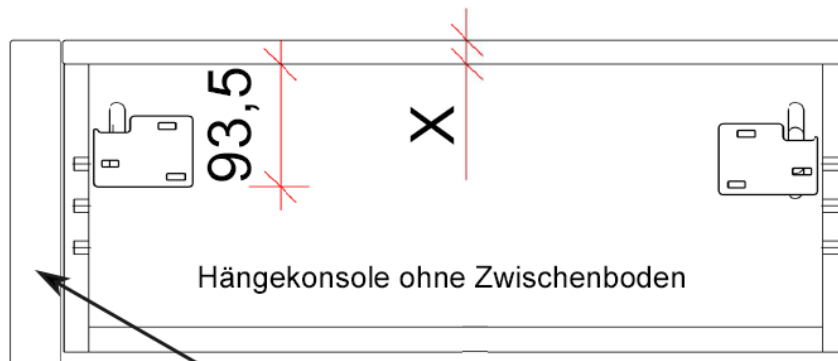
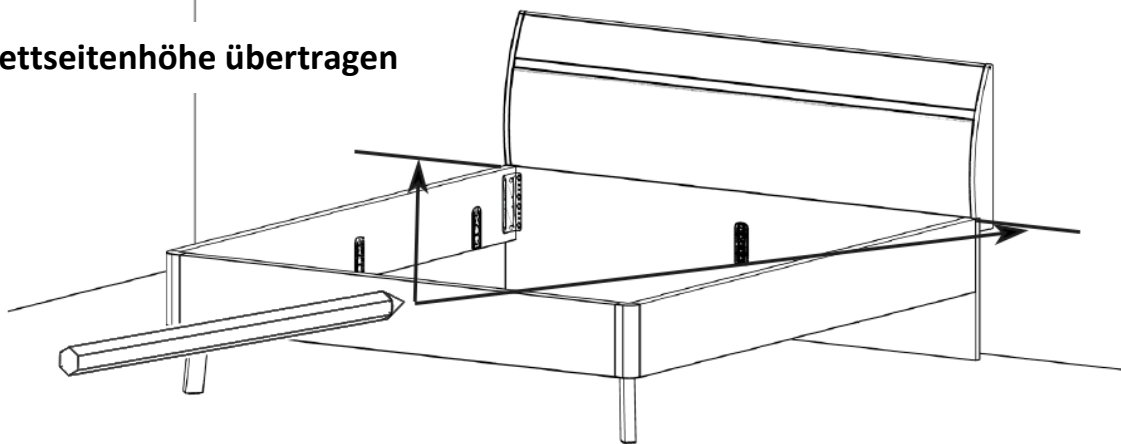


Montage Hängekonsolen mit Libra H3 Hängebeschlag



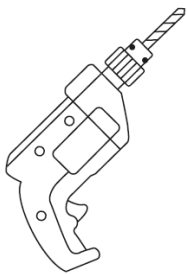
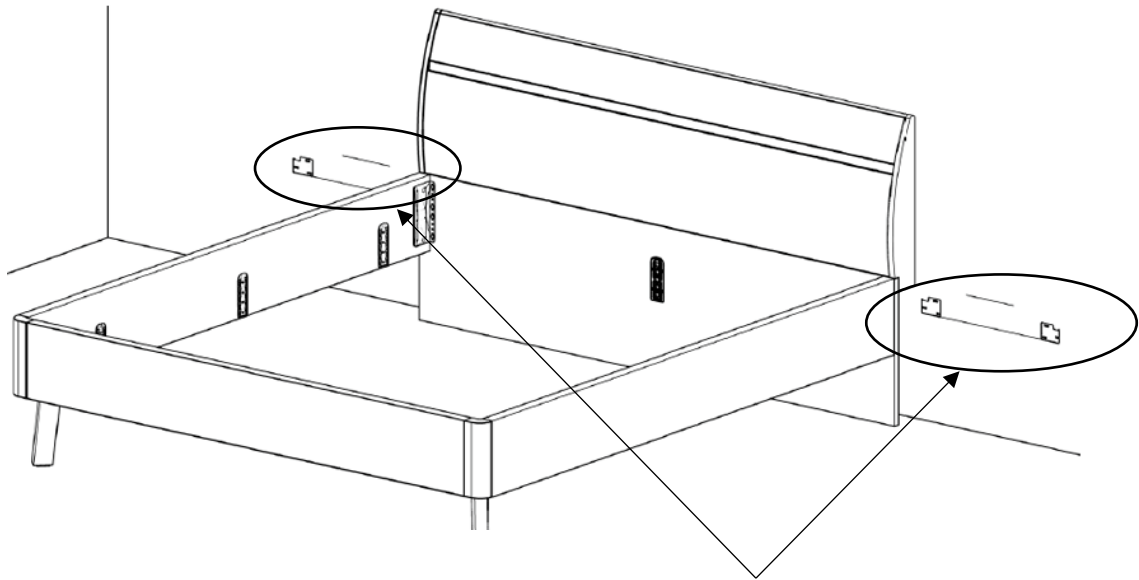
1.

Bettseitenhöhe übertragen



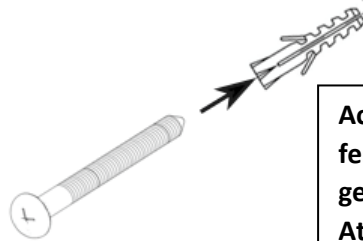
$93,5 + X = \text{Maß Blattoberkante - Unterkante Montageblech}$

2.



8mm Steinbohrer / Stone drill

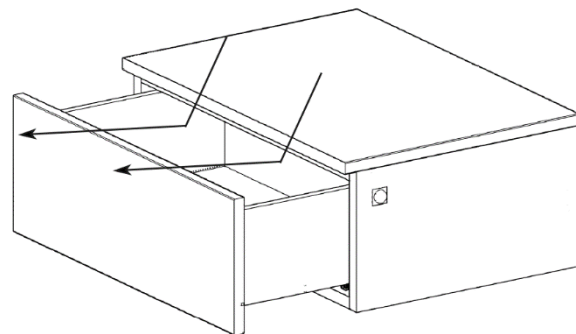
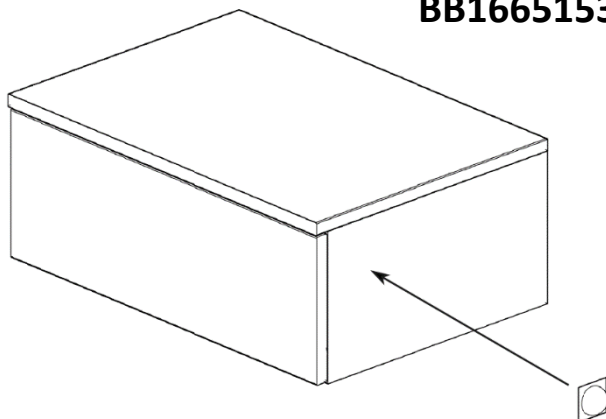
BB1198124



Achtung beiliegendes Befestigungsmaterial nur für festes Mauerwerk. Bei anderer Beschaffenheit muss geeignetes Material verwendet werden!
Attention: The enclosed fixing material is for solid walls only. Walls with other properties suitable material must be used!

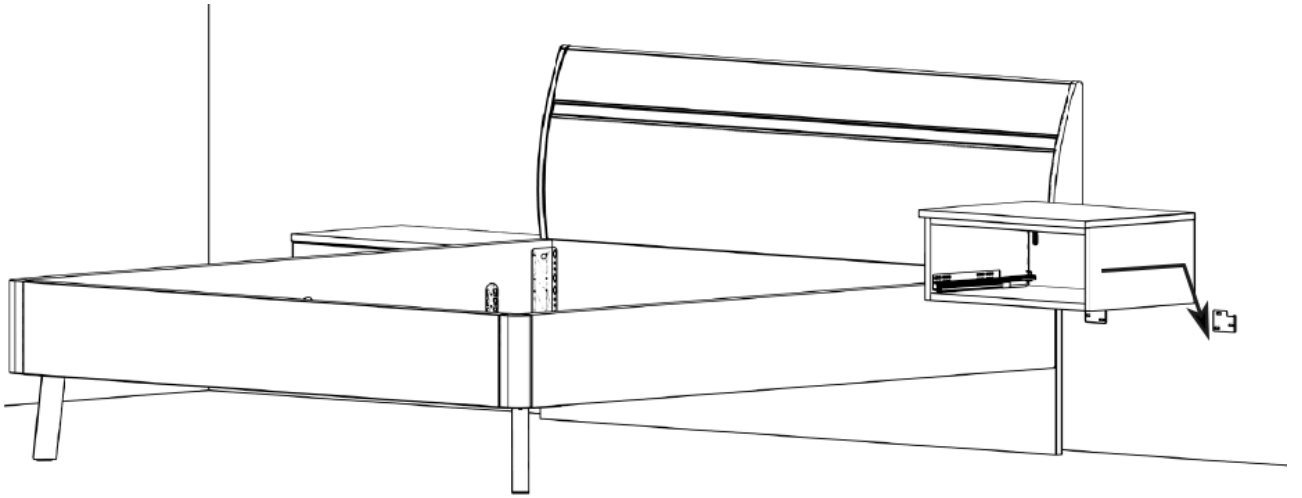
3.

BB1665153

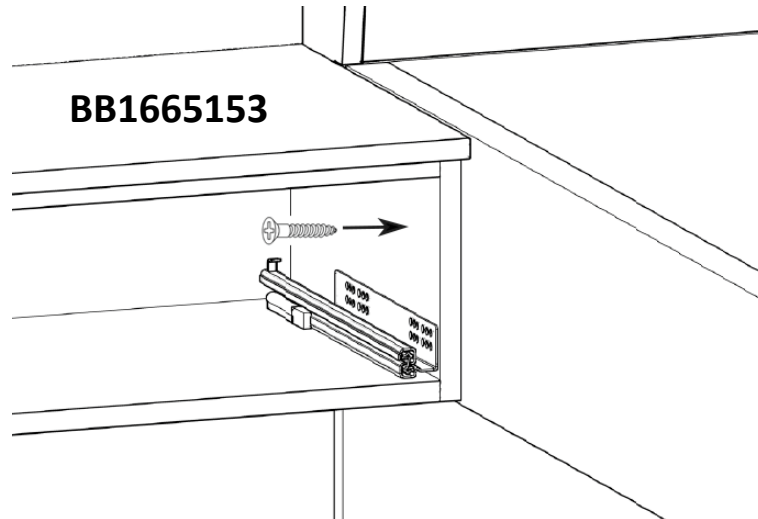


Abstandspuffer / Distance buffer

4.



5.



Max Belastung 25 kg !!

