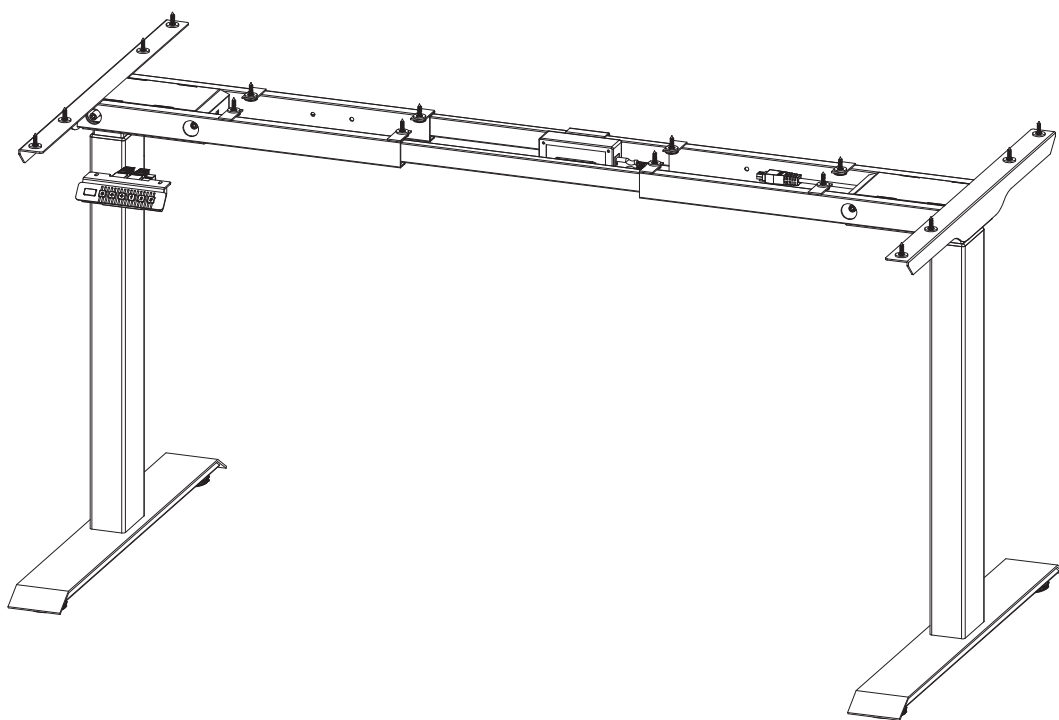


# Schreibtischgestell 4386



1



2



3



- |  |                                  |
|--|----------------------------------|
| <b>DE</b> Montageanleitung             | <b>PL</b> Instrukcja montazu     |
| <b>GB</b> Assembly instruction         | <b>CZ</b> Montážní návod         |
| <b>FR</b> Notice de montage            | <b>SK</b> Montážny návod         |
| <b>ES</b> Insstrucciones de montaje    | <b>HR</b> Upute za montažu       |
| <b>IT</b> Istruzioni di montaggio      | <b>MT</b> Istruzzjonijiet        |
| <b>PT</b> Instruções de montagem       | <b>SI</b> Navodila za montažo    |
| <b>NL</b> Montage-instructies          | <b>HU</b> Szerelési útmutató     |
| <b>DK</b> Monteringsvejledning         | <b>RO</b> Instructiuni de montaj |
| <b>SE</b> Monteringsanvisningar        | <b>BG</b> инструкции за монтаж   |
| <b>FI</b> Aasennusohjeet               | <b>CN</b> 彙編指令                   |
| <b>IS</b> Leiðbeiningar um samsetningu | <b>GR</b> οδηγίες συναρμολόγησης |
| <b>EE</b> Paigaldusjuhendid            | <b>ME</b> Uputstvo za montažu    |
| <b>LT</b> Surinkimo instrukcijos       | <b>MK</b> сборанието инструкции  |
| <b>LV</b> Montažas instrukciju         | <b>RU</b> инструкции по сборке   |
| <b>TR</b> Montaj talimatları           | <b>RS</b> uputstva za montazu    |



**GERMANIA**<sup>®</sup>

DIE MÖBELMACHER

GERMANIA WERK Krome GmbH & Co. KG  
Schützenstraße 88 D-33189 Schlagen  
Fon: +49 (0) 52 52 / 8 49 0 Fax: +49 (0) 52 52 / 8 49 40  
info@mygermania.com www.mygermania.com

## DE Sicherheitshinweise



### -Wichtige Information

### -Sorgfältig und aufmerksam lesen

### -Diese Information aufbewahren

WICHTIG. Der Aufbau des Möbels muss zwingend nach Aufbauanleitung und durch eine fachkundige Person erfolgen. Sämtliche Elektro- und Sanitärinstallationen sind ausschließlich von autorisiertem Fachpersonal durchzuführen. Um zu verhindern, dass ein Möbel umkippt, muss es fest an der Wand verankert werden. Eine fehlerhafte Montage bzw. fehlende Wandbefestigung kann zu Funktionsbeeinträchtigungen, Beschädigungen und/oder schweren Verletzungen führen. Wegen der großen Vielfalt an Wänden und Wandmaterialien haben wir kein Befestigungsmaterial beigelegt. Bitte erkundigen Sie sich im Fachhandel nach geeignetem Befestigungsmaterial entsprechend Ihren baulichen Gegebenheiten. Sie sind für die Befestigung am Mauerwerk und den dort eingesetzten Materialien selbst verantwortlich. Halten Sie die in der Montageanleitung angegebenen maximalen Gewichtsangaben ein. Beschlagbeutel, Beschlagteile und Verpackungsmaterial sind von Säuglingen und Kindern fernzuhalten, da verschluckbare Kleinteile enthalten sind und Erstickungsgefahr droht. Werden Bedienungs-, Betriebs- oder Montageanweisungen nicht befolgt, Bauteile ausgetauscht, Änderungen an den Produkten vorgenommen oder Verbrauchsmaterialien verwendet, die nicht den Originalteilen entsprechen, so entfallen jegliche Haftungsansprüche und Gewährleistung. GERMANIA haftet nicht für Personen- oder Sachschäden, die auf eine unsachgemäße Montage bzw. nicht erfolgte Wandbefestigung zurückzuführen sind. Bei Überlastungen, die durch Menschen, spielende Kinder oder sonstige Einwirkungen entstehen, übernehmen wir als Hersteller keine Haftung.

## GB Safety information



### -Important information

### -Please read closely and carefully

### -Save this information

IMPORTANT. It is imperative that the furniture be installed according to instructions by someone properly qualified to complete the task. Installation of electrical or plumbing fixtures should only be performed by trained professionals. The furniture must be anchored to the wall to prevent it from tipping over. Improper installation or failure to use wall fasteners can prevent the item from functioning properly and may cause damage and/or severe injury. Wall fasteners are not included because of the large variety of walls and wall materials. Please ask a specialized dealer for wall fasteners appropriate to your specific needs. You are responsible for anchoring the items to the wall and for the materials used for that purpose. Please observe the maximum load capacity as specified in the assembly instructions. Keep the bag containing the fittings, the fittings themselves and other packaging material out of reach of babies and children. The small parts can be swallowed and therefore pose a choking hazard. Failure to follow handling, operation or assembly instructions, exchanging components, making changes to the product or using materials which differ from the original parts will result in voiding all liability claims and warranties. GERMANIA accepts no liability for personal or material damage due to improper installation or failure to properly anchor the item to the wall. We assume no liability as manufacturer for excessive loads placed on a unit by individuals, playing children or other causes.

## ES Advertencias de seguridad



### -Información importante

### -Leer detenidamente y con atención

### -Conservar esta información

IMPORTANTE. El montaje del mueble debe llevarlo a cabo un experto siguiendo las instrucciones. Solo personal cualificado y autorizado puede realizar las instalaciones eléctricas y sanitarias. Para evitar que se vuelque un mueble, este se debe fijar firmemente a la pared. Un montaje defectuoso o no fijar el mueble a la pared pueden provocar problemas de funcionamiento, daños y/o lesiones graves. Debido a la gran variedad de paredes y materiales de pared, no hemos incluido el material de fijación. Infórmese en una tienda especializada sobre el material de fijación adecuado para el tipo de construcción de su pared. Usted es responsable de la fijación a la pared y de los materiales empleados para ello. Observe los límites de peso máximo indicados en las instrucciones de montaje. Mantenga las bolsas de herrajes, los herrajes y el material de embalaje alejados de bebés y niños, ya que contienen piezas pequeñas que pueden ser ingeridas y provocar asfixia. En caso de no seguir las instrucciones de uso, funcionamiento o montaje; de reemplazar piezas, de modificar los productos o de emplear consumibles que no se correspondan con las piezas originales, quedarán extinguidos todos los derechos de garantía y de responsabilidad. GERMANIA no se responsabiliza de daños personales ni materiales causados por un montaje inadecuado o por no fijar el mueble a la pared. No asumimos ninguna responsabilidad como fabricante en caso de sobrecargas causadas por personas, niños jugando u otras influencias.

## PT Indicações de segurança



### -Informação importante

### -Ler cuidadosa e atentamente

### -Guardar esta informação

IMPORTANTE. O móvel tem de ser obrigatoriamente montado segundo as instruções de montagem e por um técnico especializado. Todas as instalações elétricas e sanitárias deverão ser efetuadas exclusivamente por pessoal técnico autorizado. Para prevenir a queda do móvel, este deve ser ancorado de forma fixa à parede. Uma montagem incorreta ou a não fixação à parede pode prejudicar a funcionalidade, provocar danos e/ou ferimentos graves. Devido à grande variedade de paredes e respetivos materiais, o material de fixação não é fornecido juntamente com o móvel. Informe-se numa loja especializada sobre o material de fixação adequado, que esteja em conformidade com as condições estruturais específicas. A fixação à parede e os respetivos materiais aplicados são da sua responsabilidade. Respeite as indicações de peso máximo referidas no manual de montagem. Os sacos de acessórios, as ferragens e o material de embalagem devem ser mantidos fora do alcance de bebés e crianças, visto conterem peças pequenas que podem ser ingeridas e provocar asfixia. Não assumimos qualquer responsabilidade em caso de incumprimento das instruções de utilização, de operação ou de montagem, em caso de substituição de componentes, alterações nos produtos ou utilização de materiais de consumo que não correspondam às peças originais. Neste caso, será também anulado o direito à garantia. A GERMANIA não se responsabiliza por danos físicos ou materiais causados por uma montagem incorreta ou por falha na fixação à parede. Enquanto fabricante, não assumimos a responsabilidade por sobrecargas causadas por pessoas, crianças a brincar ou outras influências.

## NL Veiligheidsaankwijzingen



### -Belangrijke informatie

### -Grondig en zorgvuldig lezen

### -Deze informatie goed bewaren

BELANGRIJK. Het meubel moet door een vakman worden opgebouwd aan de hand van de montagehandleiding. Alle elektrische en sanitaire installaties mogen uitsluitend door bevoegd personeel worden uitgevoerd. Om te voorkomen dat een meubel omvalt, moet het stevig aan de muur worden verankerd. Een foutieve installatie of ontbrekende muurmontage kan leiden tot functionele beperkingen, schade en/of ernstig letsel. Vanwege de grote verscheidenheid aan muren en wandmaterialen werd geen montage materiaal meegeleverd. Neem contact op met uw vakhandel voor de juiste bevestigingsmaterialen in overeenstemming met de bouwomstandigheden. U bent zelf verantwoordelijk voor de muurbevestiging en voor de materialen die hiervoor worden gebruikt. Houd u aan het maximumgewicht zoals aangegeven in de montagehandleiding. Zakjes met bevestigingsmateriaal, montageonderdelen, hang- en sluitwerk en verpakkingsmateriaal moeten uit de buurt van baby's en kinderen worden gehouden. De kleine onderdelen kunnen gevaar voor verstikking vormen. Als de bedienings-, gebruiks- of montageaankwijzingen niet worden opgevolgd, onderdelen worden vervangen, producten worden gewijzigd of verbruiksartikelen worden gebruikt, die niet overeenkomen met de originele onderdelen, vervalt elke vorm van aansprakelijkheid en garantie. GERMANIA is niet aansprakelijk voor persoonlijk letsel of schade aan eigendommen als gevolg van onjuiste installatie of het niet monteren aan de muur. Bij overbelasting veroorzaakt door personen, spelende kinderen of door andere middelen, aanvaarden wij als fabrikant geen enkele aansprakelijkheid.

## DK Sikkerhedsinformationer



### -Vigtige informationer

### -Læs vejledningerne omhyggeligt igennem

### -Opbevar disse informationer til senere brug

VIGTIGT. Samlingen af møblet skal ske ved at følge monteringsvejledningerne og må kun foretages af en fagkyndig person. Al arbejde på elektriske og sanitære installationer må kun udføres af autoriserede fagfolk. For at forhindre, at møblet vælter, skal det fastgøres til væggen. En forkert montering eller utilstrækkelig fastgørelse til væggen kan medføre funktionsfejl, beskadigelser og/eller alvorlige skader. Da der findes mange forskellige vægtyper og -materialer, har vi valgt ikke at vedlægge befæstelsesmateriale.

Du bedes henvende dig hos en fagforhandler for at få oplyst, hvilket befæstelsesmateriale der egner sig til netop din væg. Du er selv ansvarlig for fastgørelsen til væggen og for de materialer, der anvendes til formålet. Husk at overholde de maksimale vægtangivelser, der fremgår af monteringsvejledningen. For at undgå faren for kvælning, som opstår ved at sluge de medfølgende små dele, skal poserne til beslagene, selve beslagdelene samt emballagen opbevares utilgængeligt for spædbørn og andre børn. Hvis bruger-, drifts- eller monteringsvejledningerne ikke overholdes eller hvis der udskiftes komponenter, foretages ændringer ved produkterne eller anvendes forbrugsstoffer, der ikke svarer til de originale dele, bortfalder ethvert krav om erstatningsansvar samt enhver garantiforpligtelse. GERMANIA hæfter ikke for skader på personer eller ting, som skyldes en ukorrekt montering eller manglende fastgørelse til væggen. Vi som producent påtager os ikke ansvaret for overbelastninger, der forårsages af mennesker, legende børn eller skyldes andre påvirkninger.

## FR Consignes de sécurité

### -Informations importantes -A lire avec attention -Conserver ces informations

IMPORTANT. Le montage du meuble doit impérativement être réalisé selon les instructions de montage par une personne compétente. Toutes les installations électriques et sanitaires doivent exclusivement être réalisées par du personnel spécialisé autorisé. Afin d'éviter qu'un meuble ne bascule, il est nécessaire de le fixer solidement au mur. Un mauvais montage ou un meuble mal fixé au mur peut entraîner des défauts de fonctionnement, des dommages et/ou des blessures graves. Étant donné la grande variété de murs et de matériaux muraux, nous ne fournissons pas le matériel de fixation. Veuillez vous informer dans un magasin spécialisé du matériel de fixation à utiliser en fonction des conditions de la construction. Vous êtes responsables de la fixation murale et du matériel utilisé pour cela. Conformez-vous aux limites de poids indiquées dans les instructions de montage. Les sacs de pièces de montage, les ferrures et les matériaux d'emballage doivent être tenu éloignés des bébés et des enfants car ils contiennent des petites pièces pouvant être avalées et il y a risque d'étouffement. Si les instructions d'utilisation, de fonctionnement et de montage ne sont pas suivies, que des pièces sont échangées, que des modifications sont effectuées sur les produits ou que l'on utilise du matériel d'occasion qui ne correspond pas aux pièces d'origine, tous les droits en matière de responsabilité et de garantie sont supprimés. GERMANIA n'est pas responsable des dégâts matériels et corporels résultants d'un montage incorrect ou de fixations murales défectueuses. En cas de surcharges causées par des personnes, des enfants qui jouent ou d'autres causes, nous n'assumons aucune responsabilité en tant que fabricant.



FR

Donnez ou recyclez vos meubles.



Association

ou



Magasin



Déchèterie

<https://quefairedemesdechets.fr>

## IT Indicazioni relative alla sicurezza

### -Avvertenze importanti -Conservare le presenti indicazioni -Leggere attentamente

IMPORTANTE. Il montaggio del mobile deve essere eseguito obbligatoriamente da una persona competente e in base alle istruzioni di montaggio. Tutti gli impianti elettrici e idraulici vanno realizzati esclusivamente da personale qualificato autorizzato. Per evitare che si rovesci, il mobile va ancorato alla parete. Il montaggio errato o il mancato fissaggio alla parete possono provocare malfunzionamenti, danni e/o gravi lesioni. Data l'esistenza di numerosi tipi di pareti e di materiali con cui queste sono realizzate, non è stato fornito in dotazione alcun materiale di fissaggio. Si prega di rivolgersi a rivenditori specializzati per procurare il materiale di fissaggio adatto, che corrisponda alle condizioni specifiche dell'ambiente e particolarità costruttive. L'utilizzatore è direttamente responsabile del fissaggio alla parete e dei materiali allo scopo utilizzati. Attenersi alle indicazioni sui carichi massimi contenute nelle istruzioni di montaggio. Le bustine degli elementi di fissaggio e il rispettivo contenuto vanno tenuti fuori dalla portata di bambini e neonati, poiché includono parti facilmente ingeribili e comportano rischio di soffocamento. La mancata osservanza delle istruzioni per l'uso, il funzionamento o il montaggio, la sostituzione di componenti, eventuali modifiche apportate al prodotto o l'utilizzo di materiali di consumo non corrispondenti agli originali comportano la cessazione di qualsiasi garanzia e responsabilità. GERMANIA non risponde di lesioni a cose o persone dovute a errata installazione o a mancato fissaggio alla parete. L'azienda produttrice non risponde di danni derivanti da eventuali sovraccarichi causati da persone, bambini che giocano o altri fattori.



-collezione di secco  
(Verifica le disposizioni del tuo Comune)



-collezione di plastica  
(Verifica le disposizioni del tuo Comune)



-collezione di carta  
(Verifica le disposizioni del tuo Comune)



-collezione di plastica  
(Verifica le disposizioni del tuo Comune)



<https://www.mygermania.com/de/verpackungskennzeichnung-italien.html>

## SE Säkerhetsanvisningar

### -Viktig information -Läs noga och uppmärksamt -Spara denna information

VIKTIGT. Möbelen måste monteras enligt monteringsanvisningen och av en yrkeskunnig person. Samtliga el- och sanitetsinstallationer får endast genomföras av auktoriserad fackpersonal. För att förhindra att en möbel ramlar måste den förankras stadigt i väggen. Felaktigt montage eller felaktigt fäste i väggen kan medföra funktionsbrister, sakskador och/eller svåra kroppsskador. På grund av den stora mängden olika väggar och väggmaterial så medföljer inget fästmaterial. Var god fråga i fackhandeln efter lämpligt fästmaterial för era byggnadsförhållanden. Ni ansvarar själva för fästsättning i vägg och för de material som används för detta. Håll er till den maximala vikt som anges i monteringsanvisningen. Beslagspåse, beslag och förpackningsmaterial ska hållas borta från spädbarn och barn, eftersom sväljbara delar ingår och kvävningrisk föreligger. Om skötsel-, drift- eller monteringsanvisningarna inte följs, om delar byts ut, produkten ändras eller förbrukningsmaterial som inte motsvarar originaldelarna används, så bortfaller allt ansvar och all garanti. GERMANIA har inget ansvar för person- eller sakskador orsakade av icke fackmässigt montage eller avsaknad av väggfäste. För överbelastning orsakad av människor, lekande barn eller annan påverkan har vi som tillverkare inget ansvar.



## FI Turvallisuusohjeet

### -Tärkeää tietoa -Tutustu huolellisesti näihin ohjeisiin -Säilytä nämä ohjeet huolellisesti

TÄRKEÄÄ. Huonekalun saa koota vain ammattitaitoinen henkilö, ja kokoamisessa on noudatettava kokoamisohjeita. Kaikki sähkö- ja saniteettilaitteiden asennukset saa suorittaa vain valtuutettu alan ammattilainen. Jotta huonekalu ei pääse kaatumaan, täytyy se kiinnittää hyvin seinään. Vääränlainen asennus tai puuttuva seinäkiinnitys voi aiheuttaa toimintahäiriöitä, vaurioita ja/tai vaikeita loukkaantumisia. Koska seinät ja seinämateriaalit poikkeavat huomattavasti toisistaan, emme toimita kiinnitystarvikkeita tuotteen mukana. Alan erikoisliikkeistä saat tietoa juuri sinun tarpeisiin sopivista kiinnitystarvikkeista. Asiakas on vastuussa seinäkiinnityksestä ja kiinnityksessä käytettävästä materiaalista. Huomioi asennusohjeessa annetut painotiedot, ja pidä niistä tarkasti kiinni.



Tuotteen osia, niiden pusseja sekä pakkausmateriaalia ei saa antaa vauvoille tai lapsille, koska ne sisältävät helposti nientäviä pieniä osia, jotka voivat aiheuttaa tukehtumisvaaran. Jos hoito-, käyttö- tai asennusohjeita ei noudateta tai jos rakennusosia vaihdetaan, tuotteeseen tehdään muutoksia tai tuotteessa käytetään materiaalia, joka ei vastaa alkuperäisen tuotteen varaosia, kaikki takuut ja vastuu raukeavat. GERMANIA ei vastaa henkilö- tai esinevahingoista, jotka johtuvat asiattomasta asennuksesta tai siitä, että tuotetta ei kiinnitetty seinään. Valmistajan vastuu raukeaa myös, jos esim. henkilöt, leikkivät lapset tai jokin muu syy ovat kuormittaneet tuotetta liikaa.

## IS Öryggisábingingar

### -Mikilvægar upplýsingar

### -Lesið þetta vandlega og af athygli

### -Geymið upplýsingarnar

MIKILVÆGT. Fagmenntaður maður skal setja húsgagnið saman og þarf hann nauðsynlega að fara að leiðbeiningunum. Uppsetningu og lagnir fyrir raf- og hreinlætisbúnað má eingöngu löggiltur fagmaður annast. Festa þarf húsgagnið tryggilega við vegg til að koma í veg fyrir að það steypist um koll. Ef uppsetningu er ábótavant eða ef veggfestingu vantar getur það truflað eðlilega notkun og leitt til skemmda og/ eða alvarlegs líkamstjóns. Vegna þess hve veggir geta verið margvíslegir og úr ólíkum efnum látum við engar festingar fylgja. Leitið endilega ráða í sérverslunum varðandi hentugar festingar miðað við aðstæður. Þið berið sjálf ábyrgð á tengingu við múr og þeim festingum sem notaðar eru. Farið að þeim leiðbeiningum um hámarksþyngd sem er að finna í leiðarvísi um samsetningu. Geymið poka undan festingum, festingar og umbúðaeftir þar sem ungbörn og börn ná ekki til því þar eru smáhlutir sem geta valdið köfnunarhættu ef þeir eru gleyptir. Ef ekki er farið að leiðbeiningum um notkun, vinnslu eða samsetningu, skipt er um hluti, vörum breytt eða ef notuð eru efni sem ekki samrýmast upphaflegum hlutum falla hvers kyns ábyrgðir og skaðabótakröfur úr gildi. GERMANIA ber hvorki ábyrgð á líkams- né eignatjóni sem rekja má til rangrar samsetningar eða til ónógrar festingar við vegg. Við sem framleiðandi berum ekki ábyrgð á ofálagi sem hlýst af fólki, börnum að leik eða öðrum utanaðkomandi áhrifum.



## EE Ohutusjuhised

### -Tähtis teave

### -Lugege hoolikalt ja tähelepanelikult

### -Hoidke see teave alles

TÄHTIS. Mööbli kokkupanek peab kindlasti toimuma montaažjuhendi järgi ning asjatundliku isiku poolt. Kõiki elektri- ja sanitaarin stallatsioone peavad eranditult teostama volitatud spetsialistid. Mööbli ümberkukkimise vältimiseks tuleb see jäigalt seinale külge kinnitada. Vale montaaž või seinakinnituse puudumine võib kaasa tuua talitlushäireid, kahjustusi ja/või raskeid kehavigastusi. Seinte ja seinamaterjalide arvukusest tulenevalt ei pannud me kaasa kinnitusvahendeid. Küsige oma ehitustlike tingimustega sobivate kinnitusvahendite osas nõu spetsialiseeritud kauplustest. Te olete ise vastutav müüritise külge kinnitamise ja selleks kasutatud materjalide osas. Järgige montaažjuhendis toodud maksimaalse kaalu andmeid. Hoidke kinnitusvahendite kotid, kinnitusvahendid ja pakkematerjal imikutele ja lastele kättesaamatus kohas, sest need sisaldavad allaneelatavaid väikedetaile ning on lämbumisoht. Kasutus-, käitus- ja montaažjuhiste eiramisel, koostisosade väljavahetamisel, toodete juures muutuste teostamisel või originaalosalade mittevastavate käitusmaterjalide kasutamisel kaotavad igasugused tootja suhtes esitatavad vastutusnõuded ja garantii oma kehtivuse. GERMANIA ei vastuta inimeste vigastuste või materiaalse kahjude korral, mis tulenevad asjatundmatust montaažist või seinakinnituse puudumisest. Meie kui tootja ei vastuta ülekoormuste puhul, mis on põhjustatud inimeste, mängivate laste või muude mõjutegurite toimel.



## LT Saugumo taisyklės

### -Svarbi informacija -Atidžiai viską perskaitykite

### -Išsaugokite šią informaciją

SVARBU: baldus privalo surinkti specialistas ir tik pagal surinkimo instrukciją. Bet kokią elektros ir santechnikę įrangą turi sumontuoti tik įgalioti specialistai. Kad baldai neapvirštų, jie turi būti gerai pritvirtinti prie sienos. Netinkamai surinkus ir / arba nepritvirtinus prie sienos, gali pablogėti funkcinė baldo paskirtis, baldas gali būti apgadintas bei galima sunkiai susižaloti. Dėl sienų ir sienų medžiagų įvairovės pritvirtinimo medžiagų komplektacijoje nėra. Konkreti statybinei konstrukcijai skirtų pritvirtinimo medžiagų teiraukitės specializuotose parduotuvėse. Už baldo pritvirtinimą prie mūro ir jo pritvirtinimui naudojamas medžiagas atsakote Jūs patys. Vadovaukitės surinkimo instrukcijoje nurodyta informacija apie didžiausią svorį. Maišelius nuo furnitūros, furniturą ir pakavimo medžiagas apsaugokite nuo kūdikių ir vaikų, nes jose yra smulkių detalių, kurias galima praryti arba jomis užspringti. Neprisiiimate jokios teisinės atsakomybės ir garantijos tais atvejais, kai nesilaikoma naudojimo ir surinkimo instrukcijų, pakeičiamos sudedamosios gaminio dalys arba pats gaminytis arba yra naudojamos originalių medžiagų neatitinkančios eksploatacinės medžiagos. GERMANIA neatsako už asmeniui ar turtui padarytą žalą, atsiradusią gaminiui netinkamai surinkus arba nepritvirtinus jo prie sienos. Gamintojas neprisiima jokios atsakomybės už baldų perkrovą, daromą žmonių, žaidžiančių vaikų ar dėl kitokio poveikio.



## LV Drošības norādījumi

### -Svarīga informācija -Izlasiet rūpīgi un uzmanīgi!

### -Saglabājiet šo informāciju!

SVARĪGI. Mēbeles drīkst salikt tikai speciālisti, ievērojot montāžas instrukcijas norādījumus. Visu elektrisko un sanitāro ierīču pieslēgšanu drīkst veikt tikai pilnvaroti speciālisti. Lai novērstu mēbeļu apgāšanos, tās ir stingri jāpiestiprina pie sienas. Ja mēbeles netiek montētas pareizi vai netiek piestiprinātas pie sienas, var negatīvi ietekmēt to funkcijas, izraisīt bojājumus un/vai smagus savainojumus. Tā kā sienas un to materiāli ir dažādi, komplektācijā nav iekļauti stiprinājuma materiāli. Saviem būves apstākļiem piemērotus stiprinājuma materiālus, lūdzu, meklējiet būvmateriālu veikalā. Jūs pats esat atbildīgs par piestiprināšanu pie mūra sienas un izmantotajiem materiāliem. Ievērojiet montāžas instrukcijā norādītos maksimālā svara ierobežojumus. Neļaujiet zīdaiņiem un bērniem piekļūt stiprinājuma materiālu maisiņiem, stiprinājumiem un iepakojumu materiāliem, jo tie satur sīkas detaļas, kas var kļūt par bīstamu objektu. Jebkāda veida atbildība vai garantija vairs nav spēkā, ja netiek ievērotas lietošanas, ekspluatācijas vai montāžas instrukcijas, tiek nomainītas detaļas, veiktas produkta izmaiņas vai izmantoti materiāli, kas neatbilst oriģinālajām detaļām. Uzņēmums "GERMANIA" neuzņemas atbildību par kaitējumu īpašumam vai miesas bojājumiem, kas radušies nelietpratīgas montāžas dēļ vai, nepiestiprinot mēbeles pie sienas. Ražotājs neuzņemas atbildību par pārslodzi, kas radusies cilvēku darbību, bērnu spēļu vai cita veida iedarbības dēļ.



## TR Emniyet uyarıları

### -Önemli bilgiler

### -Özenle ve dikkatle okuyunuz

### -Bu bilgileri saklayınız

ÖNEMLİ. Mobilyanın kurulumu mutlaka kurulum talimatlarına uygun ve uzman kişi tarafından gerçekleştirilmelidir. Bütün elektrik ve sıhhi tesisat kurulumları sadece yetkili uzman personel tarafından gerçekleştirilmelidir. Bir mobilyanın devrilmesini önlemek için, sabit bir şekilde duvara tutturulmalıdır. Hatalı montaj veya duvara hatalı bir şekilde tutturulması, işlevinde sorunlara, hasara ve/veya ağır yaralanmaya yol açabilir. Duvar ve duvar malzemesi seçeneklerinin çok olması nedeniyle, firmamızca teslimat kapsamında tespit malzemesi gönderilmemiştir. Lütfen, yapınızın özelliklerine uygun tespit malzemesi konusunda yetkili satıcınıza danışınız. Duvara tespit ve tespit işleminde kullanılacak malzemeler konusunda sorumluluk size aittir. Montaj talimatlarında belirtilen maksimum ağırlık verilerine uyunuz. Bağlantı parçalarının torbaları, bağlantı parçaları ve ambalaj malzemeleri, yutulabilecek küçük parçalar içerdiğinden ve boğulma tehlikesi yaratacağından dolayı, bebeklerin ve çocukların erişmeyeceği yerde tutulmalıdır. Kullanma, işletme veya montaj talimatlarına uyulmadığı, parçalar başka parçalarla değiştirildiği, ürünler üzerinde değişiklik yapıldığı veya orijinal olmayan sarf malzemeleri kullanıldığı takdirde, üreticinin her türlü sorumluluğu ve garantisi geçerliliğini kaybeder.



GERMANIA, usule aykırı montajdan veya duvara tespit gereğine uyulmamasından kaynaklanacak yaralanmalardan veya maddi zararlardan dolayı sorumlu tutulamaz. Üretici olarak firmamız, insanlar, oyun oynayan çocuklar veya başka etkilere kaynaklanacak aşırı yüklenmelerden dolayı sorumluluk kabul etmemektedir.

## **PL** Wskazówki dotyczące bezpieczeństwa

**-Ważne informacje -Przeczytać starannie i uważnie -Zachować niniejsze informacje**

**WAŻNE.** Montażu mebla powinien wykonać wyłącznie autoryzowany personel specjalistyczny. Aby zapobiec przewróceniu się mebla, należy go przymocować do ściany. Nieprawidłowy montaż lub brak mocowania do ściany może skutkować nieprawidłowym działaniem, uszkodzaniem i/lub ciężkimi obrażeniami. Z powodu dużej różnorodności ścian i materiałów ściennych do produktu nie dołączono materiałów mocujących. Prosimy o zasięgnięcie informacji w sklepie specjalistycznym w zakresie odpowiednich materiałów mocujących zgodnie z danym rozwiązaniem budowlanym w miejscu montażu. Kupujący jest odpowiedzialny za mocowanie w ścianie i użycie do tego celu materiały. Należy przestrzegać maksymalnych wymogów w zakresie ciężaru podanych w instrukcji montażu. Woreczki po okuciacz, elementy okuć i elementy opakowaniowe należy trzymać w miejscu niedostępnym dla dzieci, ponieważ zawierają one drobne części i zachodzi ryzyko ich połknięcia i zadławienia się. W razie nieprzestrzegania instrukcji obsługi, eksploatacji lub montażu, zamiany elementów na inne, dokonywania zmian w produkcie lub użycia materiałów eksploatacyjnych, które nie odpowiadają częściom oryginalnym, nie przysługują żadne roszczenia z tytułu odpowiedzialności i rękojmi. GERMANIA nie ponosi odpowiedzialności za szkody na osobie lub szkody materialne wynikające z nieprawidłowego montażu lub niedokonania mocowania w ścianie. W razie przeciążeń spowodowanych przez ludzi, bawiące się dzieci lub inne czynniki producent nie ponosi odpowiedzialności.



## **CZ** Bezpečnostní pokyny

**-Důležité informace -Čtěte prosím pečlivě a pozorně -Tyto informace si uchovejte**

**DŮLEŽITÉ.** Montáž nábytku musí být provedena podle montážního návodu, a to kvalifikovanou osobou. Veškeré elektrické a sanitární instalace smí provádět pouze autorizovaný, odborně způsobilý personál. Aby se zamezilo převrácení nábytku, musí být pevně ukotven ke stěně. Chybná montáž, příp. neprovedené upevnění ke stěně může vést k funkčnímu znehodnocení, poškození a/ nebo k těžkým poraněním. Vzhledem k velké rozmanitosti zdí a materiálů stěn jsme nepřiložili žádné montážní prvky pro upevnění. Informujte se prosím u odborného prodejce o vhodném materiálu na upevnění podle Vašich stavebních podmínek. Za upevnění na zed' a za použité materiály nesete odpovědnost Vy sami. Dodržujte maximální údaje o hmotnosti uvedené v montážním návodu. Sáček s kováním, díly kování a obalový materiál musí být uschovány mimo dosah kojenců a dětí, protože obsahují drobné díly a při spolknutí hrozí nebezpečí udušení. Nebude-li respektován návod na obsluhu, provoz či montáž nebo budou-li vyměněny stavební díly, či provedeny změny na produktech nebo spotřebních materiálech, které neodpovídají originálním dílům, potom odpadají jakékoli nároky na záruku či odpovědnost za vady. GERMANIA nese žádnou odpovědnost za zranění osob či poškození majetku v důsledku nesprávné montáže, příp. neprovedeného upevnění ke stěně. Při přetížení, způsobeném lidmi, hrajícími si dětmi nebo jinými vlivy, nepřebíráme jako výrobce rovněž žádnou odpovědnost.



## **SK** Bezpečnostné pokyny

**-Dôležitá informácia -Návod si dôkladne a pozorne prečítajte -Túto informáciu uschovajte**

**DOLEŽITÉ.** Montáž nábytku musí robiť odborník presne podľa návodu na montáž. Všetky sanitné a elektroinštalácie smie vykonávať len autorizovaný odborný personál. Aby sa zabránilo prevráteniu nábytku, musí byť tento pevne ukotvený na stene. Nesprávna montáž príp. chýbajúce upevnenie na stene môže viesť k poruchám funkčnosti, poškodeniu a/alebo k ťažkým zraneniam. Kvôli veľkej rozmanitosti druhov stien a materiálov sme nepriložili upevňovací materiál. Ohľadom vhodného upevňovacieho materiálu podľa Vašej stavebnej situácie sa informujte prosím v špecializovaných obchodoch. Vy sám ste zodpovedný za upevnenie na stene a za použité materiály. Dodržiavajte hodnoty maximálnej hmotnosti uvedené v návode na montáž. Vrečko s kovaním, časti kovania a baliaci materiál uschovávajú mimo dosahu dojsť a detí, pretože obsahujú malé diely, ktoré sa dajú prehltnúť a hrozí nebezpečenstvo udusenía. Ak nedodržíte návod na obsluhu, prevádzku a montáž, ak vymeníte stavebné diely, vykonáte zmeny na produktoch alebo použijete spotrebné materiály, ktoré nezodpovedajú originálnym dielom, zanikajú akékoľvek nároky na poskytnutie záruky. Spoločnosť GERMANIA neručí za zranenia osôb a vecné škody, ktoré vzniknú následkom nesprávnej montáže príp. chýbajúceho upevnenia na stene. Za preťaženia, ktoré spôsobia ľudia, hrajúce sa deti alebo iné vplyvy, nepreberáme ako výrobca žiadnu zodpovednosť.



## **HR** Napomene o sigurnosti

**-Važne informacije -Pažljivo i pozorno pročitati -Pohranite ove informacije**

**VAŽNO.** Montažu namještaja obavezno mora obaviti stručna osoba prema uputama za montažu. Sve električne i sanitarne instalacije mora izvoditi isključivo ovlašteno stručno osoblje. Kako bi se spriječilo prevrtanje namještaja, mora biti čvrsto usidreno na zid. Neispravna montaža odnosno neispravno pričvršćivanje na zid može dovesti do smanjenja funkcionalnosti, oštećenja i/ili teških ozljeda. Zbog velike raznolikosti zidova i zidnih materijala nismo priložili materijal za pričvršćivanje. Raspitajte se u specijaliziranim trgovinama o prikladnom materijalu za pričvršćivanje u skladu s vašim građevinskim okolnostima. Sami ste odgovorni za pričvršćivanje na zid i tamo ugrađene materijale. Pridržavajte se najviših vrijednosti težine naznačenih u uputama za montažu. Vrećica s okovima, dijelovi za okivanje i materijal za pakiranje moraju se držati podalje od dojenčadi i djece jer sadrže male dijelove koje je moguće progutati te prijeti opasnost od gušenja. Ako se ne pridržavate uputa za korištenje, rad i montažu, zamijenite građevne elemente te izvršite izmjene na proizvodima ili potrošnom materijalu koje ne odgovaraju originalnim dijelovima, sva jamstvena prava i jamstvo pres taju. GERMANIA ne jamči za štetu na osobama ili materijalnu štetu prouzrokovanu nestručnom montažom odnosno nepričvršćivanjem na zid. U slučaju preopterećenja koje nastane zbog ljudi, djece za vrijeme igre ili ostalih utjecaja, GERMANIA kao proizvođač ne preuzima nikakvu odgovornost.



## **MT** Avviżi għas-Sigurtà

**-Informazzjoni importanti -Aqra bir-reqqa u b'attenzjoni -Jekk jogħġbok erfa' din l-informazzjoni**

**IMPORTANTI.** L-għamara għandha tiġi assemblata esklussivament skont l-istruzzjonijiet għall-assemblaġġ u minn persuna esperta fil-qasam. L-installazzjonijiet elettrici u l-plaming kollha għandhom jittwettqu biss minn persunal speċjalizzat. Sabiex tevita li l-għamara tinqaleb, din għandha tiġi ankrata sew mal-ħajt. Sew l-immuntar hażin kif ukoll in-nuqqas ta' f'fissar mal-ħajt jistgħu jwasslu għal problemi fil-funzjonament u/jew korrimenti serji. Minħabba fil-varjetà kbira ta' ħitan u materjali tal-ħitan, il-prodott ma jinkludix aċċessorji għall-iffissar. Jekk jogħġbok iċċekkja f'ħanet speċjalizzat dwar aċċessorji għall-iffissar adattati għall-kondizzjonijiet strutturali tiegħek. L-iffissar mal-ħajt u l-materjali wżati għal dan l-għan jaqgħu taħt ir-responsabbiltà tiegħek. Segwi dejjem il-piżijiet massimi mogħtija fil-istruzzjonijiet għall-immuntar. Il-borża tal-fittings kif ukoll il-fittings innifishom u l-materjal tal-ippakkjar għandhom jinżammu, l bogħod minn trabi u tfaġ għalix għandhom partijiet zġgħar li jistgħu jinbelgħu u joħolqu riskju ta' fgar. In-nuqqas ta' osservanza tal-istruzzjonijiet għat-ħaddim, għall-manijġjar jew għall-immuntar kif ukoll jekk jitwettaq xi bdil fil-prodott jew jintużaw xi oġġetti konsumibbli mhux inklużi mal-partijiet oriġinali, dan kollu jannulla kull responsabbiltà u garanzija. GERMANIA ma tassumi ebda responsabbiltà għal korrimenti jew ħsara materjali li jirriżultaw minn immuntar mhux xieraq jew nuqqas ta' f'fissar mal-ħajt. F'każijiet ta' tagħbija żejda ikkawżata minn bnedmin, tfaġ jilgħabu jew effetti oħra, aħna bħala manifattur ma nassumu ebda responsabbiltà.





## Varnostna navodila

**-Pomembne informacije -Preberite skrbno in pozorno -Shranite te informacije**

POMEMBNO. Pohišstvo mora obvezno sestaviti strokovnjak skladno z navodili. Vse električne in sanitarne inštalacije mora izvesti izključno pooblaščen strokovno osebje. Prevrščanje pohišstva prepričajte tako, da ga trdno zasidrate v steno. Napačna vgradnja oziroma neizvedba pritrditve na steno lahko povzroči slabše delovanje, škodo in/ali hude telesne poškodbe. Zaradi zelo različnih zgradb in materialov sten nismo priložili materiala za pritrditev. V specializirani trgovini poiščite primeren material za pritrditev skladno s posebnostmi svoje zgradbe. Za pritrditev na steno in tam uporabljene materiale ste odgovorni sami. Držite se informacij o največji teži v navodilih za vgradnjo. Vrečko z okovjem, okovje in embalažo je treba hraniti zunaj dosega dojenčkov ter otrok, saj vsebujejo majhne dele, ki bi jih lahko pogoltnili in se zadušili. Če ne upoštevate navodil za uporabo, obratovanje ali vgradnjo, zamenjate sestavne dele, predelate izdelke ali uporabite potrošne materiale, ki ne ustrezajo originalnim delom, nimate nikakršne pravice do zahtevkov iz odgovornosti ali do garancije. Podjetje GERMANIA ne prevzema odgovornosti za telesne poškodbe ali materialno škodo, ki bi nastale zaradi nestrokovne vgradnje ali neizvedbe pritrditve na steno. Kot proizvajalec ne prevzemamo odgovornosti za preobremenitve, ki bi se zgodile zaradi ljudi, otroške igre ali drugih vplivov.



## Biztonsági útmutatások

**-Fontos tájékoztató -Gondosan olvassa el -Őrizze meg a tájékoztatót**

FONTOS. A bútort összeszerelést az összeszerelési útmutatónak megfelelően, szakemberrel kell végeztetni. Az elektromos-, és épületgépészeti telepítési munkákat kizárólag erre jogosult szakemberrel kell végeztetni. A bútort felborulásának megakadályozása érdekében a bútort rögzíteni kell a falhoz. A hibás összeszerelés, ill. a fali rögzítés hiánya a bútort funkcionális károsodottságát, károsodását, és/vagy súlyos sérüléseket is eredményezhet. A falak és falanyagok sokfélesége miatt a csomag nem tartalmaz rögzítőanyagokat. Az épület adottságainak megfelelő rögzítőanyagokról kérjük tájékozódjon a szaküzletekben. A falszerkezethez való rögzítésért és az ehhez használt anyagokért Önnek kell vállalnia a felelősséget. Tartsa be a szerelési útmutatóban megadott megengedett legnagyobb súlyra vonatkozó adatokat. A vasalatok tasakjait, a vasalat-alkatrészeket és a csomagolóanyagokat csecsemőtől és gyermekektől elzárva tartsa, mivel ezek apró alkatrészeket tartalmaznak melyek fulladásveszélyt okozhatnak. A használati-, üzemeltetési-, vagy szerelési útmutatások be nem tartása, az alkatrészek cseréje, a termékek módosítása, vagy olyan kopóalkatrészek használata, melyek nem felelnek meg az eredeti alkatrészeknek, a szavatosságot és garanciális igényt érvényteleníti. A GERMANIA nem vállal felelősséget az olyan személyi sérülésekért és anyagi károkért, melyek a szakszerűtlen összeszerelésre, ill. a falhoz való rögzítés hiányára vezethetők vissza. Gyártóként nem vállalunk felelősséget a személyekkel, játszó gyermekekkel kapcsolatos vagy más hatások által okozott túlerhelésekkel adódó károkért.



## Instrucțiunile de siguranță

**-Informație importantă -Citiți cu grijă și atenție -Păstrați aceste informații**

IMPORTANT. Asamblarea obiectului de mobilier se va face în mod obligatoriu conform instrucțiunilor de asamblare și de către o persoană competentă. Lucrările la toate instalațiile electrice și sanitare vor fi executate exclusiv de către personalul de specialitate autorizat în acest sens. Pentru a evita răsturnarea obiectului de mobilier, acesta se va fixa bine de perete. Un montaj defectuos, respectiv nefixarea de perete, poate afecta funcționalitatea obiectului de mobilier, poate produce deteriorări și/sau poate conduce la leziuni grave. Având în vedere varietatea de pereți și materiale de confecționare a pereților, nu am inclus material de fixare. În ceea ce privește alegerea materialului de fixare corespunzător situației constructive de la dumneavoastră, vă rugăm să solicitați asistență de la magazinele specializate. Dumneavoastră purtați răspunderea pentru fixarea de zidărie și în ceea ce privește materialele utilizate în acest sens. Respectați indicațiile privind greutatea maximă din instrucțiunile de montaj. Nu lăsați punga cu feronerie, elementele de feronerie și ambalajele la îndemâna sugariilor și copiilor mici, deoarece acestea conțin piese mici care pot fi înghițite, existând riscul de asfixiere. Nerespectarea instrucțiunilor de folosire, de funcționare sau de montaj precum și înlocuirea elementelor constructive, modificarea produselor sau utilizarea unor consumabile care nu corespund pieselor originale, atrage după sine exonerarea noastră de răspundere și pierderea garanției. Societatea GERMANIA nu răspunde de daune personale sau materiale produse ca urmare a montajului inadecvat, respectiv ca urmare a nefixării de perete. În calitate de producători, nu ne asumăm nici o răspundere în cazul unor supraîncărcări cauzate de persoane, copii în joacă sau alte acțiuni.



## Инструкции за безопасност

**-Важна информация -Да се прочете внимателно и подробно -Тази информация да се съхранява**

ВАЖНО. Монтажа на тази мебел трябва да се извърши задължително според инструкциите за монтаж и от специалист. Всички електрически и ВиК инсталации да се изпълняват само от оторизиран квалифициран персонал. За да се избегне преобръщането им, мебелите трябва да се закрепят за стената. Един грешен монтаж или грешно закрепване за стената може да доведе до нарушена функция, повреда и/или до тежки наранявания. Поради голямото разнообразие на стени и материали за изграждане на стени не сме приложили крепежни елементи. Информирайте се в специализираните магазини, кои крепежни елементи съответстват на Вашите конструктивни особености. Вие сами носите отговорността за закрепването към стените и използваните материали. Спазвайте посоченото в Ръководството за монтаж максимално тегло. Чантата с инструменти, крепежните елементи и опаковъчните материали да се съхраняват на места, недостъпни за бебета и малки деца, тъй като съдържат дребни части, които могат да се глътнат, и съществува опасност от задушаване. В случай че не се спазват инструкциите за обслужване, работа и монтаж, или се заменят детайли, променят се продуктите, или се използват консумативи, които не съответстват на оригиналните части, тогава отпада всякаква отговорност и гаранция. GERMANIA не носи отговорност за материални и нематериални щети, причинени от непрофесионален монтаж или неизпълнено закрепване за стена. При свръхдопустимо натоварване от хора, играещи деца или други въздействия, ние като производител не поемаме отговорност.



## 安全提示

## 組裝说明书

## 組裝手冊

**-重要信息 -安装和首次使用之前务必仔细阅读 -妥善保存**

重要提示:家具組裝須按照組裝說明, 並在專業人士的指導下進行。所有電氣, 水暖設備都須由經授權的專業人員安裝完成 為防止家具翻到, 須將其固定在牆壁上。任何安裝不當, 或與牆安裝連接不牢固的情況可導致其功能障礙, 損壞, 和/或導致人身嚴重傷害。牆的結構, 牆面材料種類繁多, 所以我們未配備其固定材料。請您按照您的牆的具體結構條件, 讓經銷商為您選擇對應的固定材料。固定材料的選擇以及家具與牆的固定是您的責任。請遵守組裝手冊說明中最大重量的限制。配件袋, 配件零件和包裝材料都必須存放在遠離嬰幼兒够得到的地方。因其內所含的可吞入的小零件可能會造成兒童窒息。如不遵守使用操作指南和組裝手冊指令, 更換組件, 更改元器件, 或使用與原產品不符的材料, 其後果兼由您負責承擔。本公司對於因未能合理安裝與操作而引起的傷害和損失概不承擔責任。用戶應當自行承擔因孩子的玩耍, 使用不當, 或由於其他原因造成的使之超重等帶來的後果。



**GR**

## Οδηγίες ασφαλείας

**-Σημαντική πληροφορία****-Να διαβαστεί προσεκτικά****-Αυτή η πληροφορία να φυλαχτεί**

ΣΗΜΑΝΤΙΚΟ. Η συναρμολόγηση του επίπλου θα πρέπει να γίνεται οπωσδήποτε σύμφωνα με τις οδηγίες συναρμολόγησης και από έναν έμπειρο τεχνικό. Όλες οι ηλεκτρολογικές εγκαταστάσεις και εγκαταστάσεις υγιεινής θα πρέπει να γίνονται αποκλειστικά από εξουσιοδοτημένο προσωπικό. Για να αποτραπεί το αναποδογύρισμα ενός επίπλου, αυτό θα πρέπει να είναι καλά στερεωμένο στον τοίχο. Μια λανθασμένη συναρμολόγηση, ή ελλιπή επιτοίχια στερέωση ενδέχεται να προκαλέσει λειτουργικές ανωμαλίες, ζημιές και/ή μειζόνες τραυματισμούς. Λόγω της μεγάλης ποικιλίας σε τοίχους και υλικά τοίχου δεν αναφέραμε κανένα υλικό στερέωσης. Παρακαλούμε αναζητήστε σε εξειδικευμένα καταστήματα κατάλληλα υλικά στερέωσης ανάλογα με τα κατασκευαστικά σας δεδομένα. Είστε οι ίδιοι υπεύθυνοι για τη στερέωση στον τοίχο και τα υλικά που χρησιμοποιούνται εκεί. Τηρήστε τα μέγιστα στοιχεία βάρους που αναγράφονται στις οδηγίες συναρμολόγησης. Τα εξώφυλλα, τα εργαλεία και τα υλικά συσκευασίας θα πρέπει να φυλάσσονται μακριά από βρέφη που θηλάζουν και παιδιά, επειδή περιέχουν μικρά εξαρτήματα που μπορεί να καταποθούν και υπάρχει κίνδυνος πνιγμού. Εάν δεν ακολουθηθούν οι οδηγίες χρήσης, λειτουργίας, ή συναρμολόγησης, τα εξαρτήματα αντικαθίστανται, οι τροποποιήσεις γίνονται στα προϊόντα, ή χρησιμοποιούνται αναλώσιμα, τα οποία δεν αντιστοιχούν σε γνήσια εξαρτήματα, τότε εκπίπτουν οι οποιοσδήποτε απαιτήσεις ευθύνης και εγγυήσεις. Η GERMANIA δεν ευθύνεται για προσωπικές, ή επιπράγματα ζημιές, οι οποίες οφείλονται σε λάθος συναρμολόγηση, ή μη ολοκληρωθείσα στερέωση τοίχου. Σε περίπτωση υπερφόρτωσης, η οποία οφείλεται σε ανθρώπινες, ή λοιπές ενέργειες, παιδιά που παίζουν, εμείς, ως κατασκευαστές, δεν αναλαμβάνουμε καμία ευθύνη.

**ME**

## Upozorenje na opasnost

**-Važne informacije****-Pročitajte brižljivo i pažljivo****-Sačuvajte ovu informaciju**

VAŽNO: Neophodno je da se montaža nameštaja izvrši u skladu sa uputstvom za montažu nameštaja od strane stručnog osoblja. Sve električne i sanitarne instalacije se moraju izvršiti isključivo od strane stručnog osoblja. Kako bi se sprečilo da nameštaj padne, neophodno je da se pričvrsti. U slučaju pogrešne montaže odnosno pogrešnog izvršenog pričvršćenja za zid može doći do smanjenja funkcije, oštećenja i/ili teških povreda. Zbog različitih vrsta zidova i zidnih materijala nismo priložili nikakav materijal za pričvršćivanje. Molimo Vas da raspitate u Vašoj prodavnici koji je materijal za pričvršćivanje podesan kako biste izvršili pričvršćenje. Odgovorni ste za pričvršćenje za zid a takođe i za materijale koje ćete u tu svrhu koristiti. Pridržavajte se uputstva za montažu i tamo navedenih podataka o maksimalnoj težini. Neophodno je da držite kesicu sa materijalom za pričvršćivanje i delove za pričvršćivanje van domašaja odojčadi i djece jer se sitni delovi mogu progutati pri čemu postoji opasnost od gušenja. Ukoliko se ne slede uputstva o rukovanju, radu i montaži, ukoliko se zamene konstrukcijski delovi, izvrše promene na proizvodu ili koriste materijali koji ne odgovaraju originalnim delovima, u tom slučaju prestaje da važi garancija. GERMANIA ne preuzima odgovornost u slučaju povreda lica ili oštećenja stvari nastali usled nestručne montaže odnosno ne izvršenog pričvršćivanja za zid. Proizvođač ne preuzima odgovornost u slučaju opterećenja izazvanih od strane ljudi, djece ili usled delovanja različitih uticaja.

**MK**

## Напомени за безбедност

**-Важни информации****-Внимателно прочитајте****-Сочувајте го ова упатство**

ВАЖНО. Монтажата на мебелот мора задолжително да се одвива според упатството за монтажа и од страна на стручно лице. Сите електрични и водоводни инсталации се спроведуваат од страна на овластени стручни лица. За да се спречи паѓање на мебелот, тој мора да се зацврсти на сидот. Погорешна монтажа, односно погорешно прицврстување на сидот може да предизвика пречки во функцијата, оштетувања и/или тешки повреди. Поради различните видови на сидови и материјали за сидови не приложивме монтажа материјал. Ве молиме, информирајте се во специјализирана продавница за соодветен монтажен материјал согласно Вашите структурни услови. За монтажа на сидовите и таму поставените материјали сами сте одговорни. Пridржувајте се до податоците за максимална тежина наведени во упатството за монтажа. Ситномонтажен материјал, делови за монтажа и пакувања се чуваат надвор од дофат на бебиња и деца, бидејќи содржат мали делови кои постојат опасност да ги голтнат. Доколку упатствата за користење, работа или монтажа не се следат, деловите се сменат, се направат промени на производите или се користи потрошен материјал кој не одговара на оригиналните делови, во тој случај отпаѓа секое барање за обештетување и гаранција. Германија не одговара за оштети на лица и предмети кои произлегуваат од несоодветна монтажа, односно инсталација. При преоптоварување настанато од страна на лица, деца кои играат или други дејствија, ние како производители не преземаме никаква одговорност.

**RU**

## Инструкции по технике безопасности

**-Важная информация****-Внимательно прочтите****-Сохраните эту информацию**

ВАЖНО. Сборку мебели должен выполнять опытный специалист, руководствуясь инструкцией по сборке. Сантехнические и электромонтажные работы должны быть поручены только квалифицированному персоналу. Во избежание опрокидывания мебели надежно закрепите ее анкерами к стене. Недостаточно надежное крепление или неправильный монтаж могут стать причиной нарушения ее функционирования, материального ущерба и/или тяжелых травм. Из-за большого разнообразия стеновых материалов и настенных покрытий мы не поставляем в комплекте с мебелью крепежные элементы. Вы можете приобрести их в специализированном магазине с учетом строительных параметров конкретного помещения. За крепление мебели к стене и используемые для этого материалы отвечает покупатель. Учитывайте указанные в инструкции по монтажу максимальные значения веса мебели. Не подпускайте маленьких детей к пакетам с комплектующими, фурнитуре и упаковочным материалам, нечаянно проглоченные мелкие частицы могут вызвать удушье. Несоблюдение инструкций по сборке и эксплуатации, замена конструктивных элементов и комплектующих, использование неоригинальных материалов ведут к утрате гарантии. GERMANIA не несет ответственности за вред здоровью и материальный ущерб, возникший в результате ненадлежащего монтажа или крепления мебели к стене. Производитель также не принимает претензии по поводу ущерба, возникшего из-за чрезмерной нагрузки на мебель от веса человеческого тела, играющих детей и прочих факторов.

**RS**

## Sigurnosna uputstva

**-Važne informacije****-Brižljivo i pažljivo pročitati****-Sačuvati ovaj informativni list**

VAŽNO. Montaža nameštaja mora se neizostavno izvršiti shodno uputstvu za montažu i to od strane stručnog lica. Celokupne elektro i sanitarne instalacije smeju da izvrše isključivo ovlašćena stručna lica. Da bi se sprečilo da se neki komad nameštaja prevrne, mora se dobro pričvrstiti za zid. Neispravna montaža, tj. neispravno pričvršćivanje za zid može da dovede do umanjene funkcionalnosti, oštećenja i/ili teških povreda. Zbog velike raznolikosti zidova i zidnih materijala nismo priložili nikakav materijal za pričvršćivanje. Molimo raspitajte se u specijalizovanoj prodavnici za materijal za pričvršćivanje koji odgovara Vašim građevinskim okolnostima. Vi ste sami odgovorni za pričvršćivanje za zid i za materijale koje ćete tom prilikom upotrebiti. Pridržavajte se maksimalnih ograničenja težine navedenih u uputstvu za montažu. Vrećice sa metalnim okovom, delove okova i ambalažu držite podalje od odojčadi i dece, jer sadrže sitne delove koji se lako mogu progutati i izazvati gušenje. Ukoliko se ne pridržavate uputstva za potrebu, rukovanje ili montažu, menjate sastavne delove, vršite promene na proizvodu ili potrošnom materijalu koje ne odgovaraju originalnim delovima, gubite sva prava na jemstvo i garanciju. Germania ne odgovara za povrede ljudi ili materijalnu štetu prouzrokovanu nestručnom montažom odnosno nepričvršćivanjem za zid. Kod preopterećivanja koje nastaje zbog ljudskog faktora, dece koja se igraju ili drugih činilaca, mi kao proizvođači ne preuzimamo odgovornost niti uvažavamo garanciju.



# Konformitätserklärung / declaration of conformity / déclaration de conformité

## Konformitätserklärung

Im Sinne der EU-Maschinenrichtlinie (2006/42/EG), der Niederspannungsrichtlinie (2014/35/ EU) und der EMV-Richtlinie (2004/30/ EU) erklären wir die Konformität. Es wurden alle erforderlichen harmonisierten Normen angewendet! Aktualisierung der Normen auf den neuesten Stand erfolgt durch die Qualitätssicherung. Dokumentationen zur CE-Konformitätserklärung können beim Hersteller eingesehen werden.

## declaration of conformity

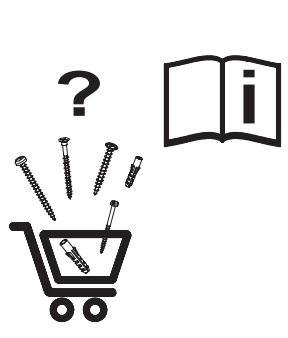
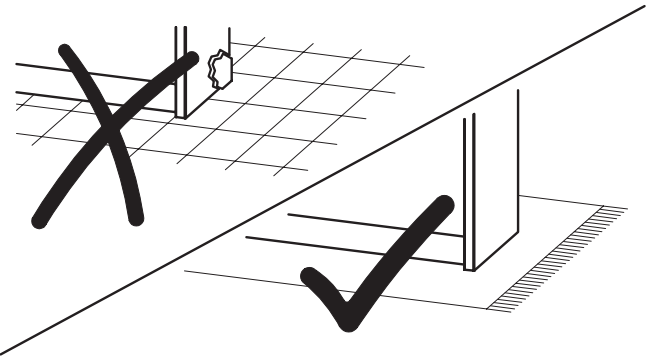
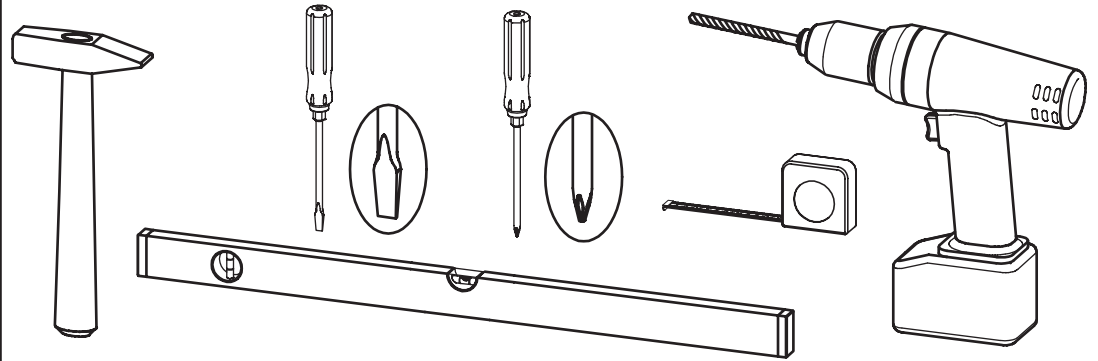
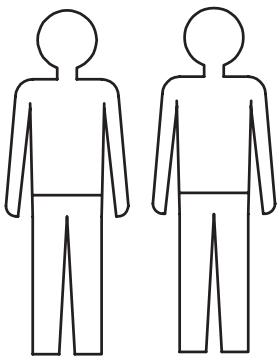
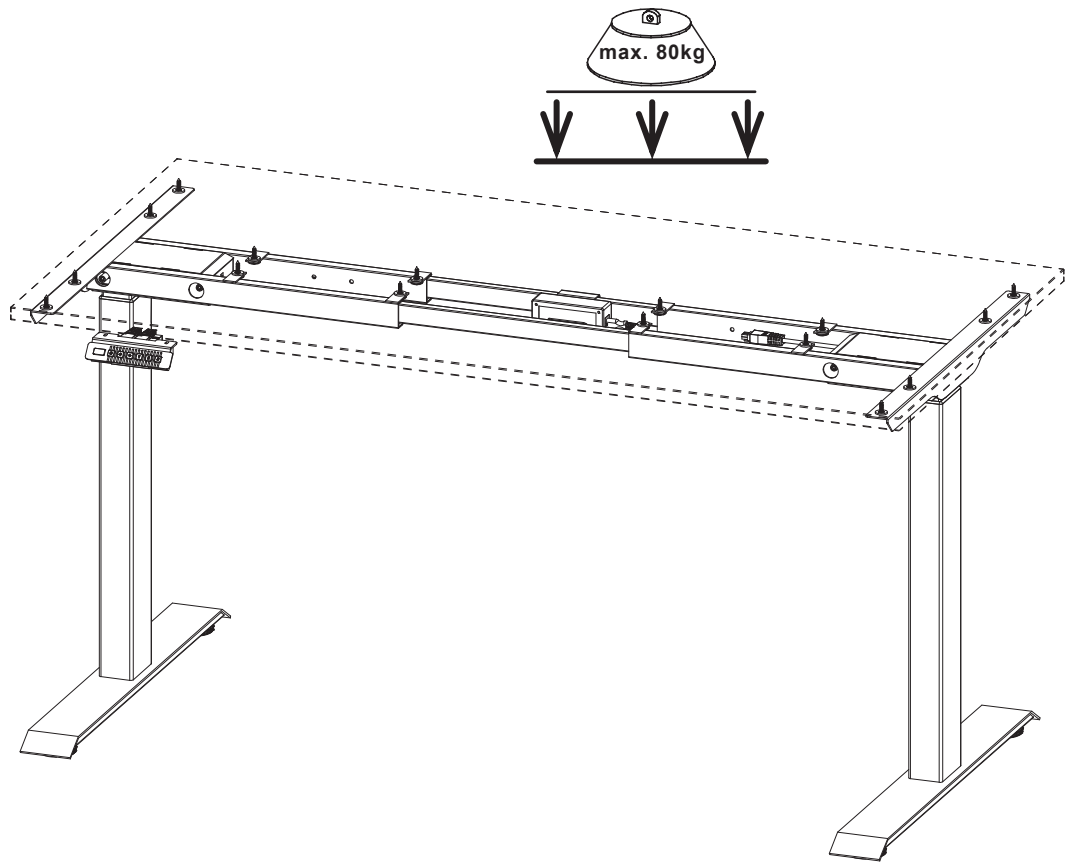
We hereby declare the conformity of the following with the EU Machinery Directive (2006/42/EC), the Low Voltage Directive (2014/35/ EU) and the EMC Directive (2004/30/ EU). All required harmonized standards have been applied! Quality assurance ensures that the standards are up-to-date.

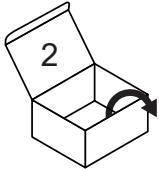
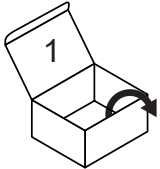
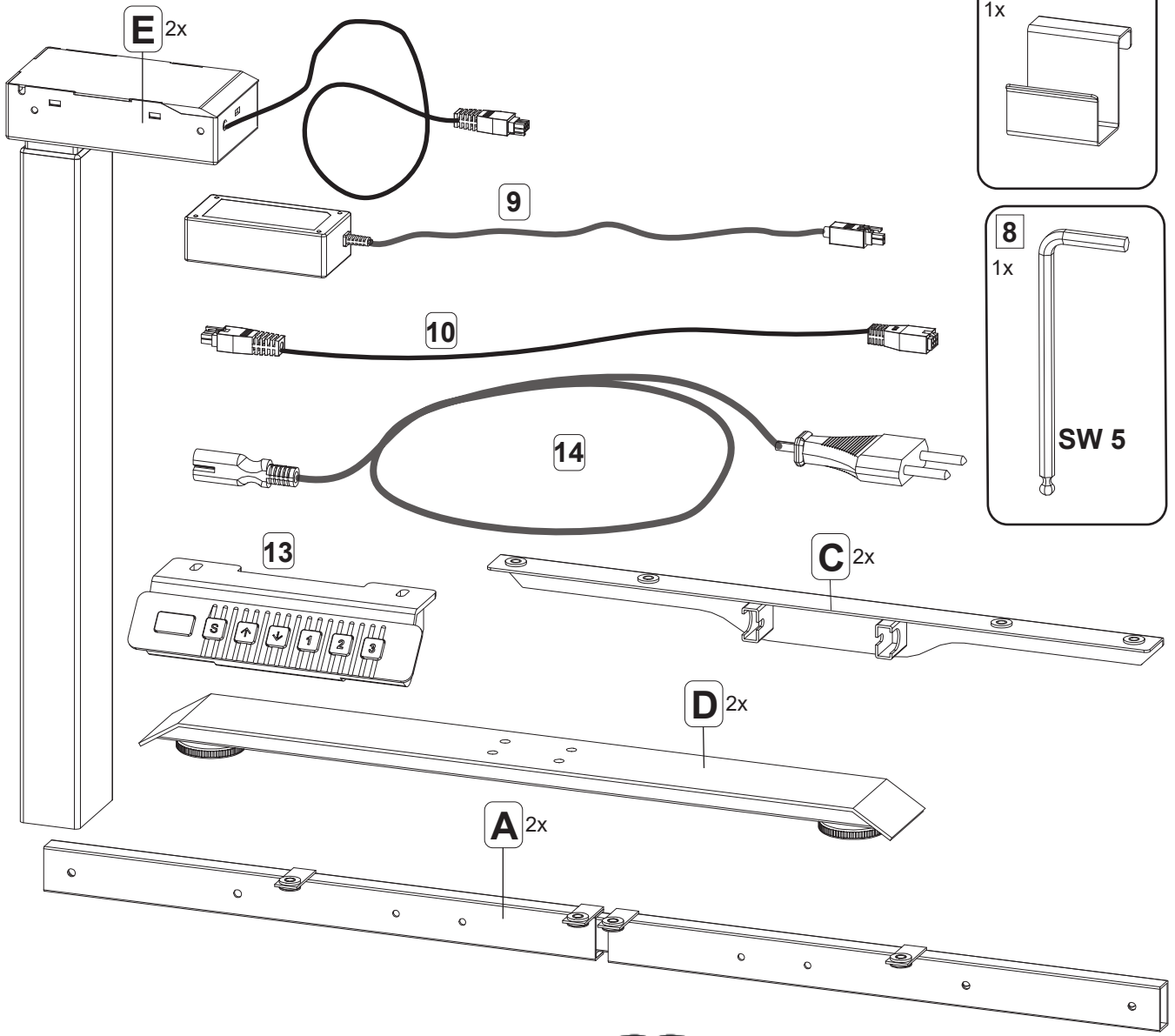
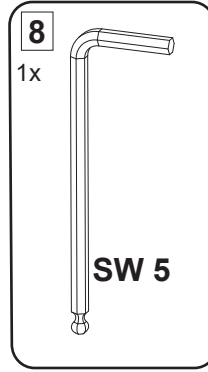
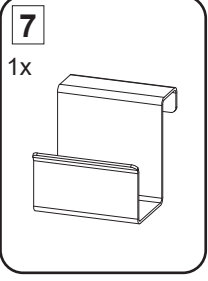
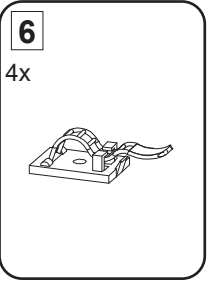
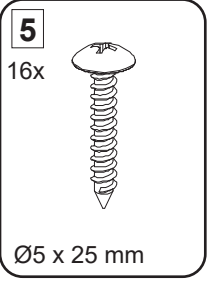
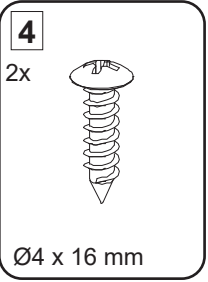
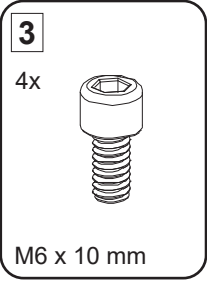
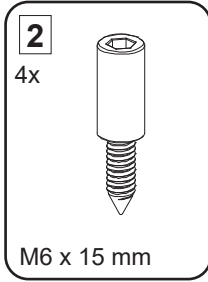
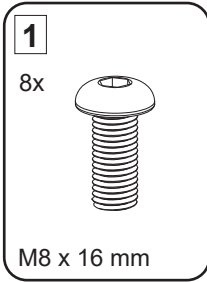
Documentation concerning the CE declaration of conformity can be reviewed at the manufacturer's location.

## déclaration de conformité

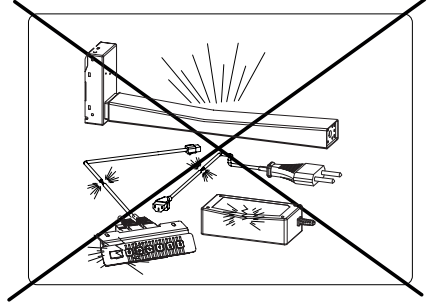
Au sens de la directive relative aux machines de l'UE (2006/42/CE), de la directive basse tension (2014/35/UE) et de directive CEM (2004/30/UE) nous déclarons la conformité. Toutes les normes harmonisées requises ont été appliquées ! Les normes sont mises à jour en fonction de l'état le plus récent de la technique par l'assurance qualité.

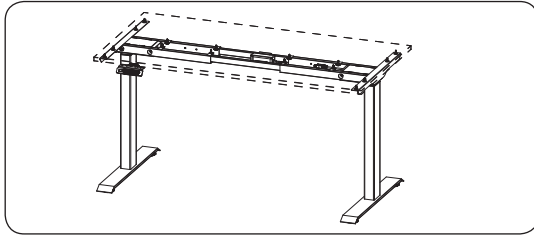
La documentation relative à la déclaration de conformité CE peut être consultée chez le fabricant.





A-Z





230 V AC, 50 Hz



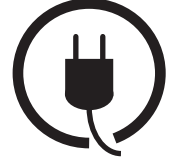
38mm/s



470mm



730-1200mm



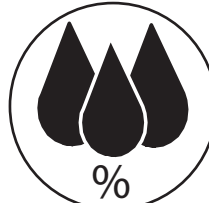
max. 350W  
min. 0,1W



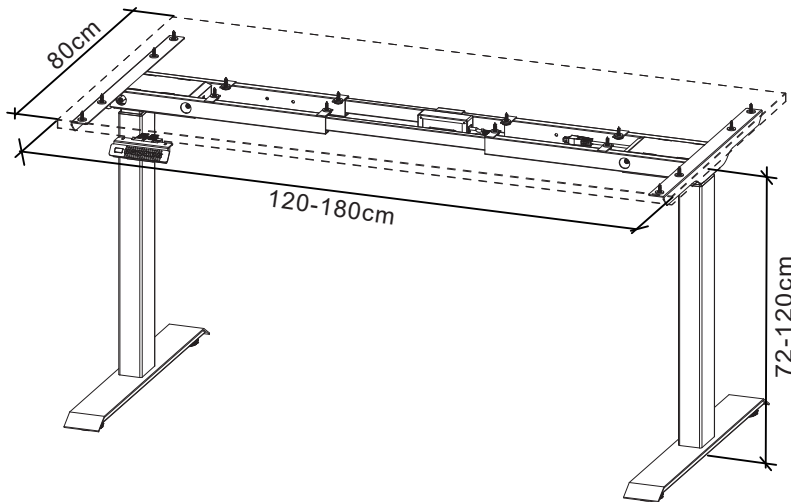
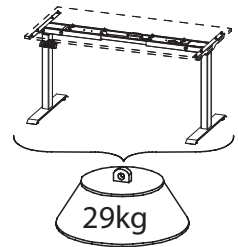
< 50 dB

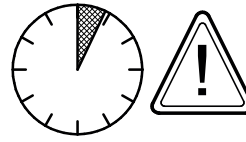
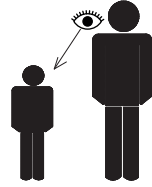
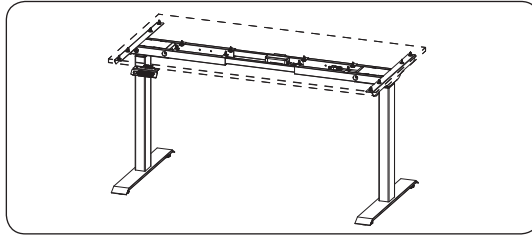


0°C - +30°C

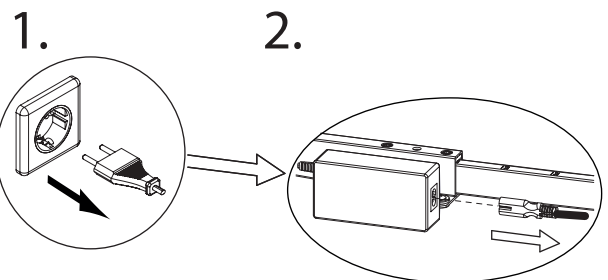
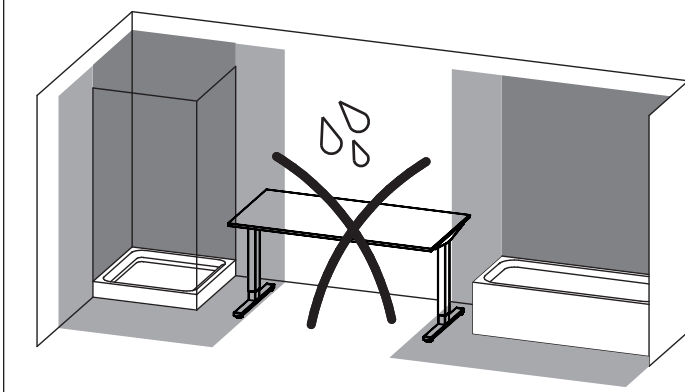
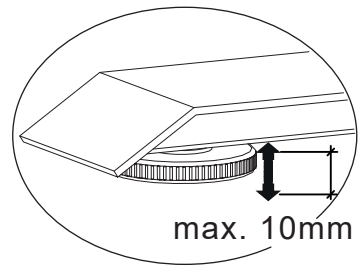
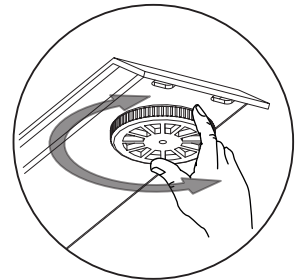
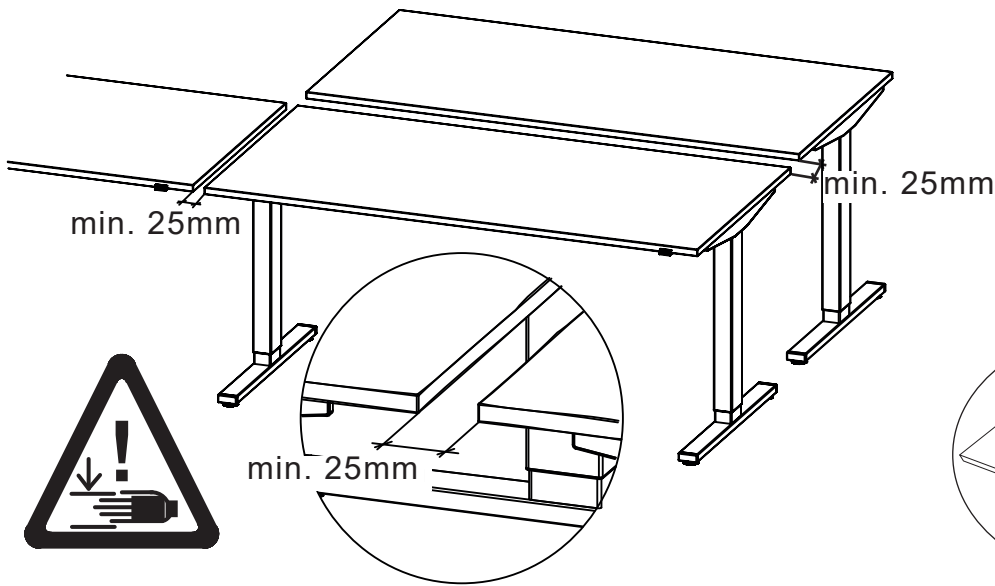
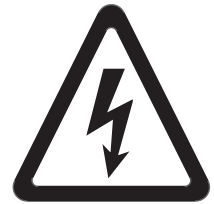
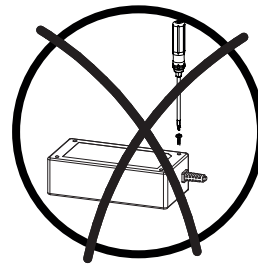
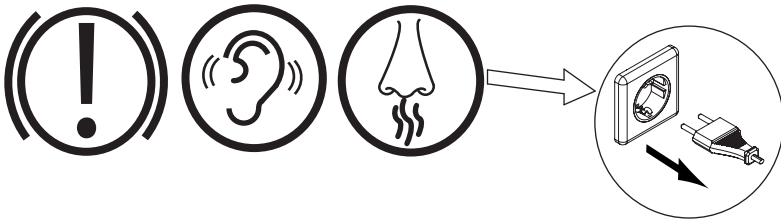


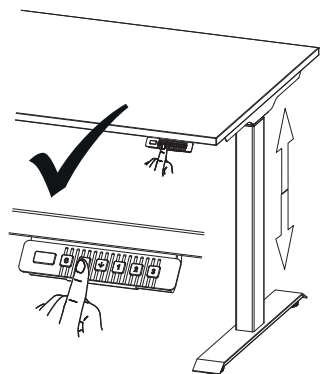
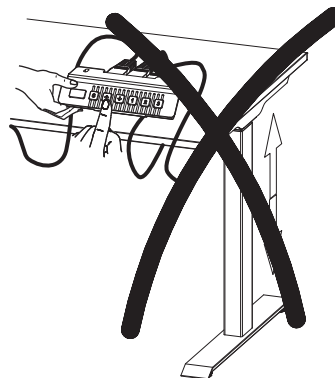
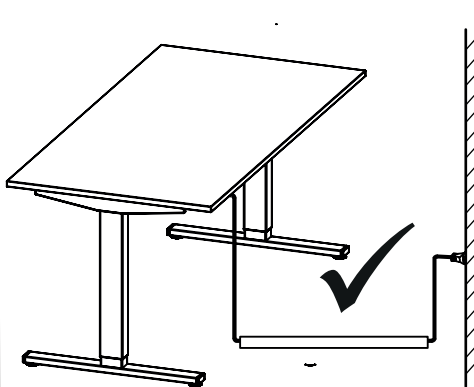
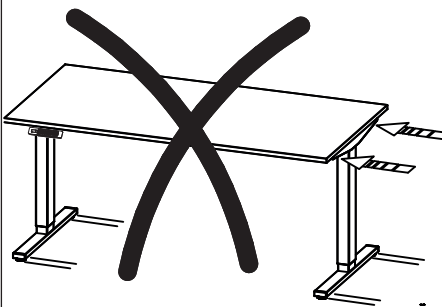
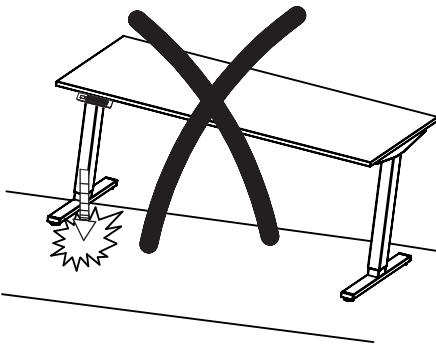
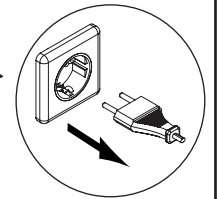
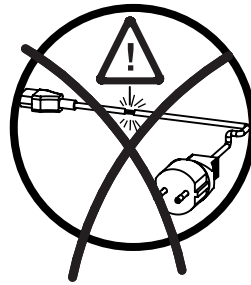
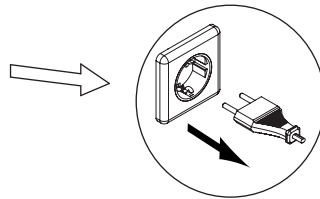
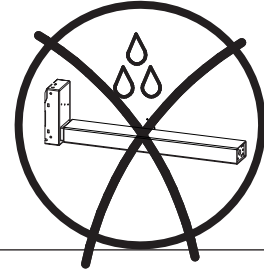
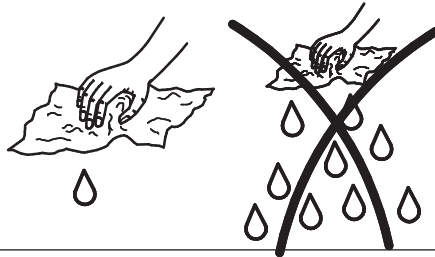
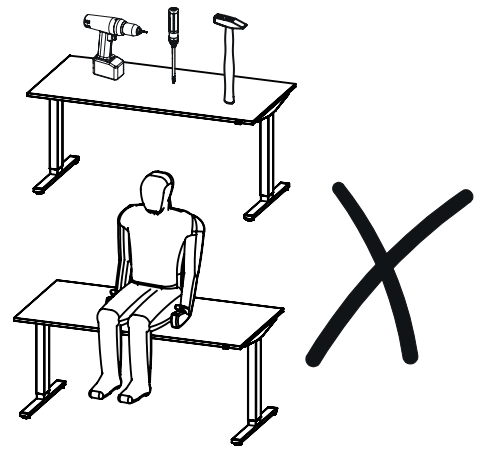
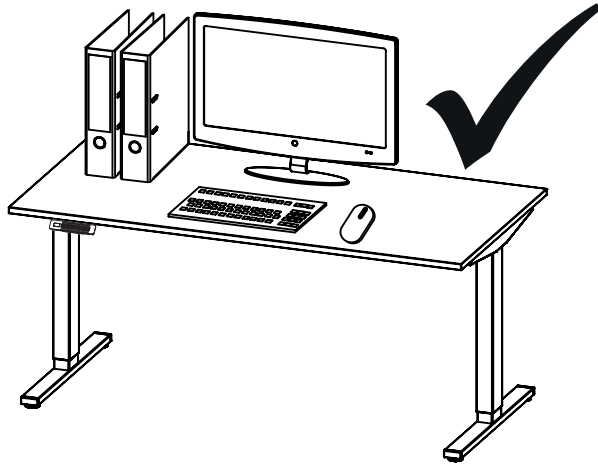
%  
5-85%



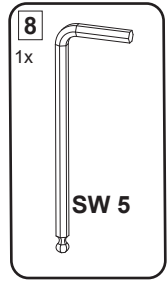


2min on / 18min off

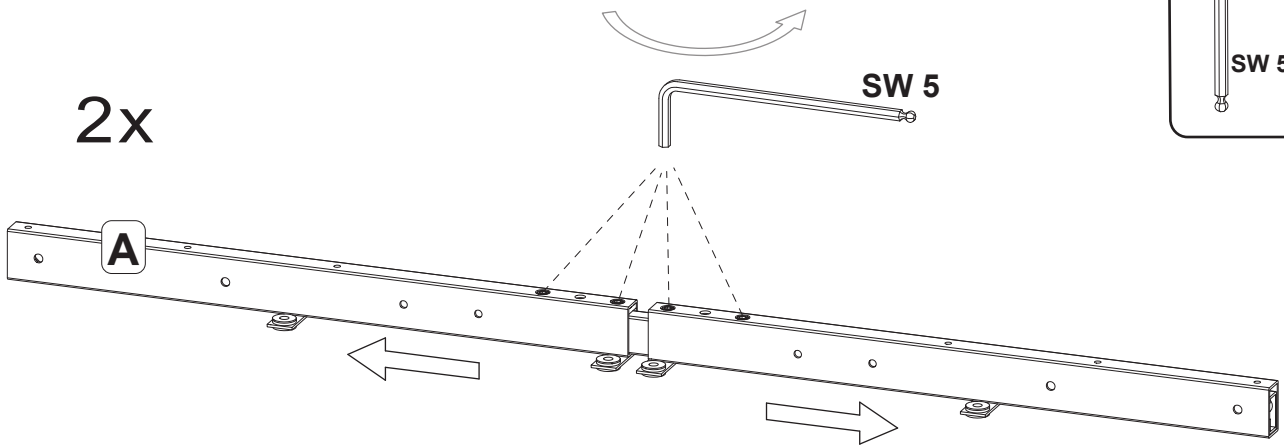




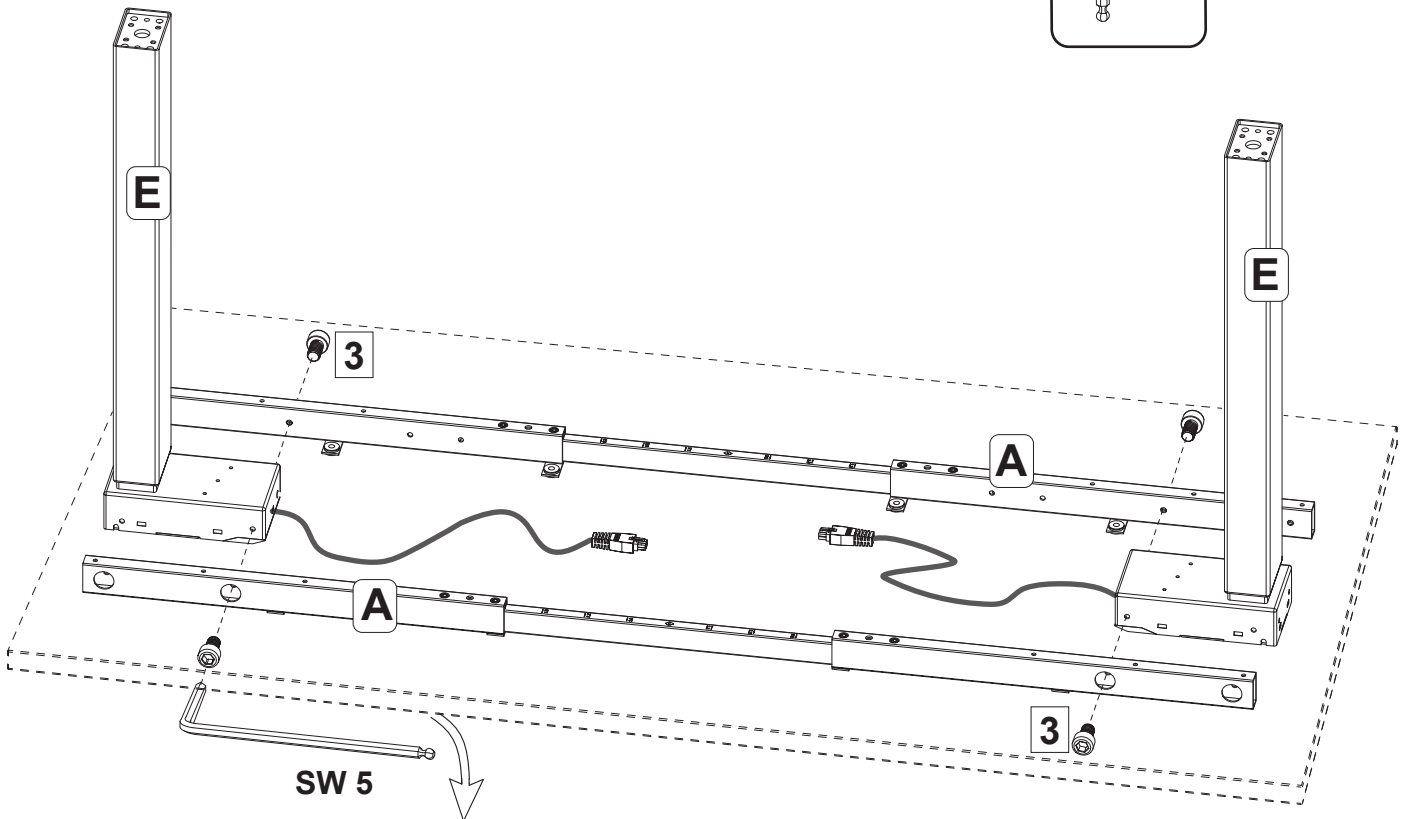
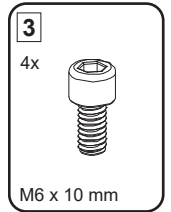
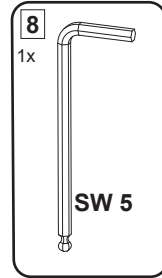
1.



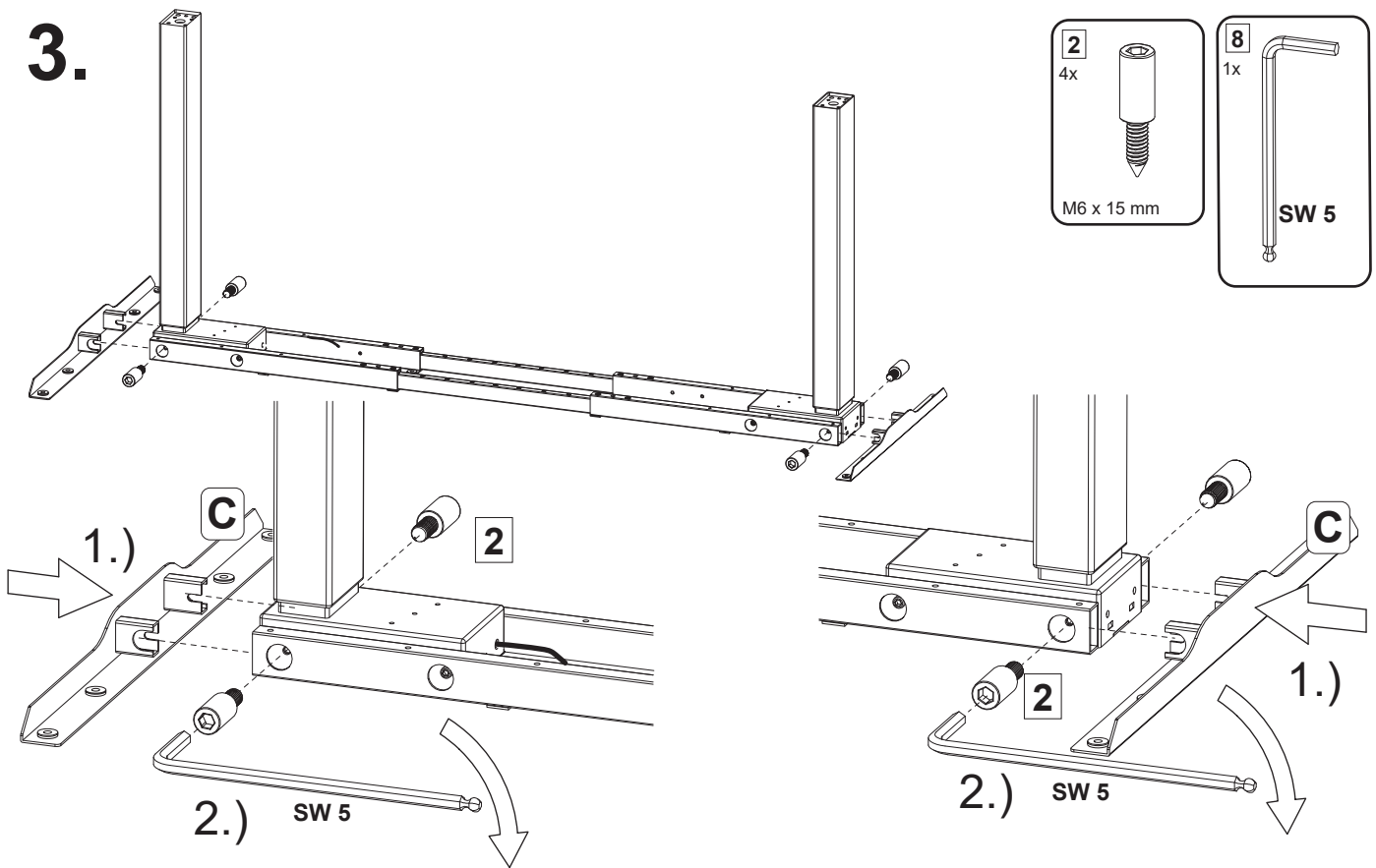
2x



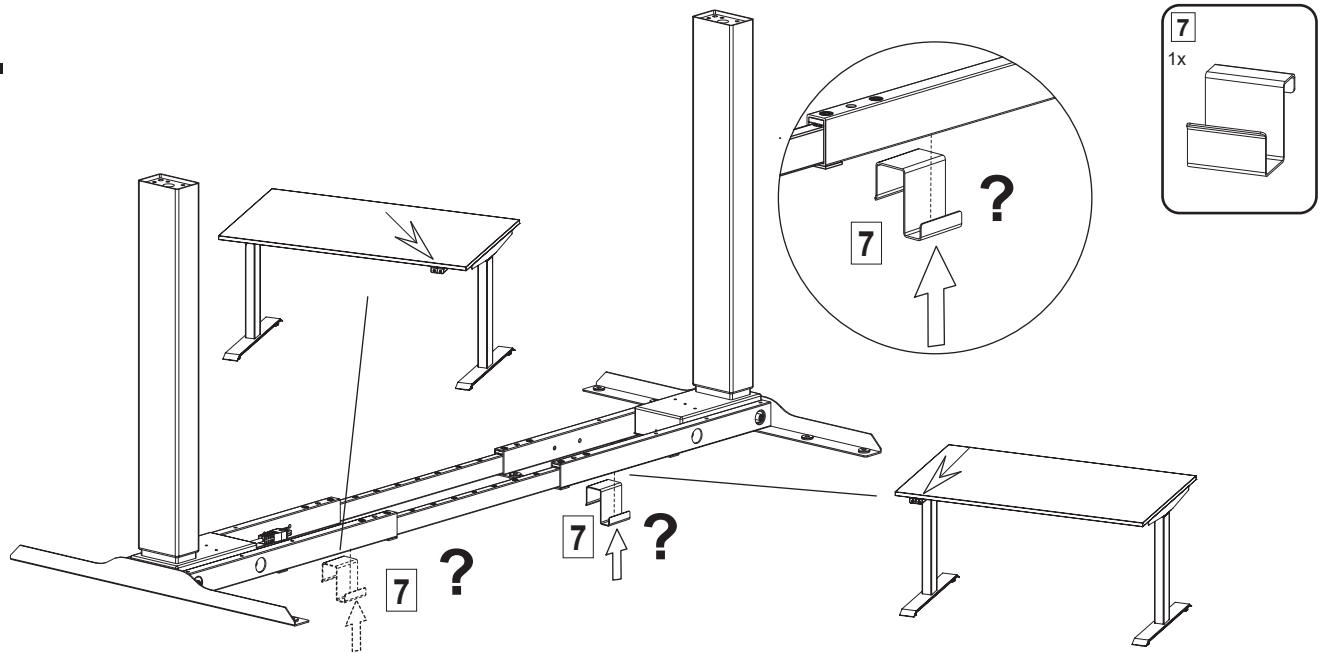
2.



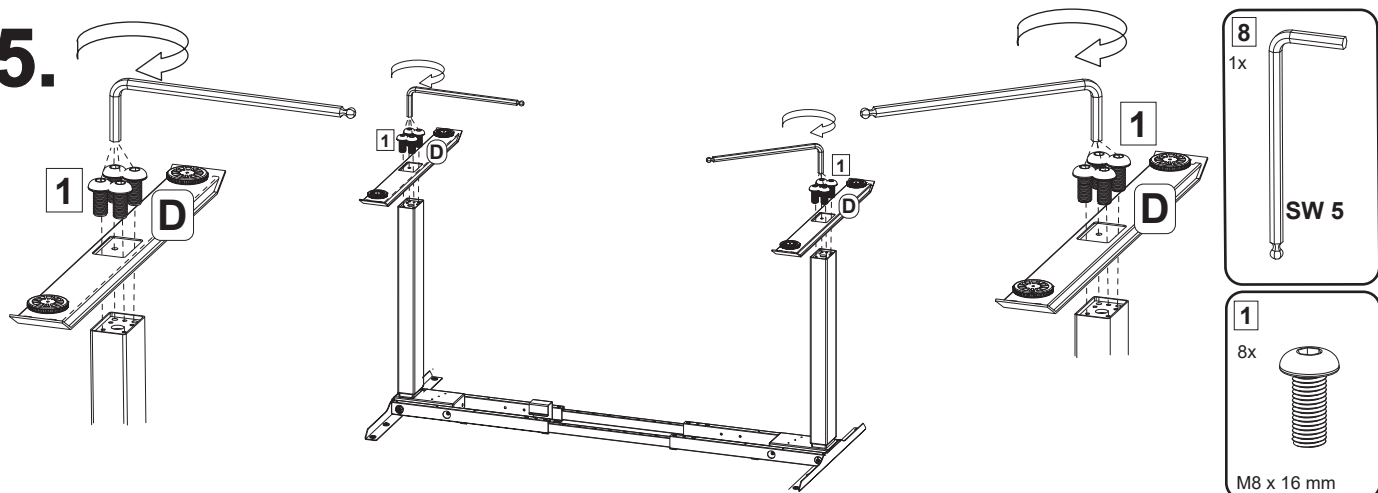
# 3.



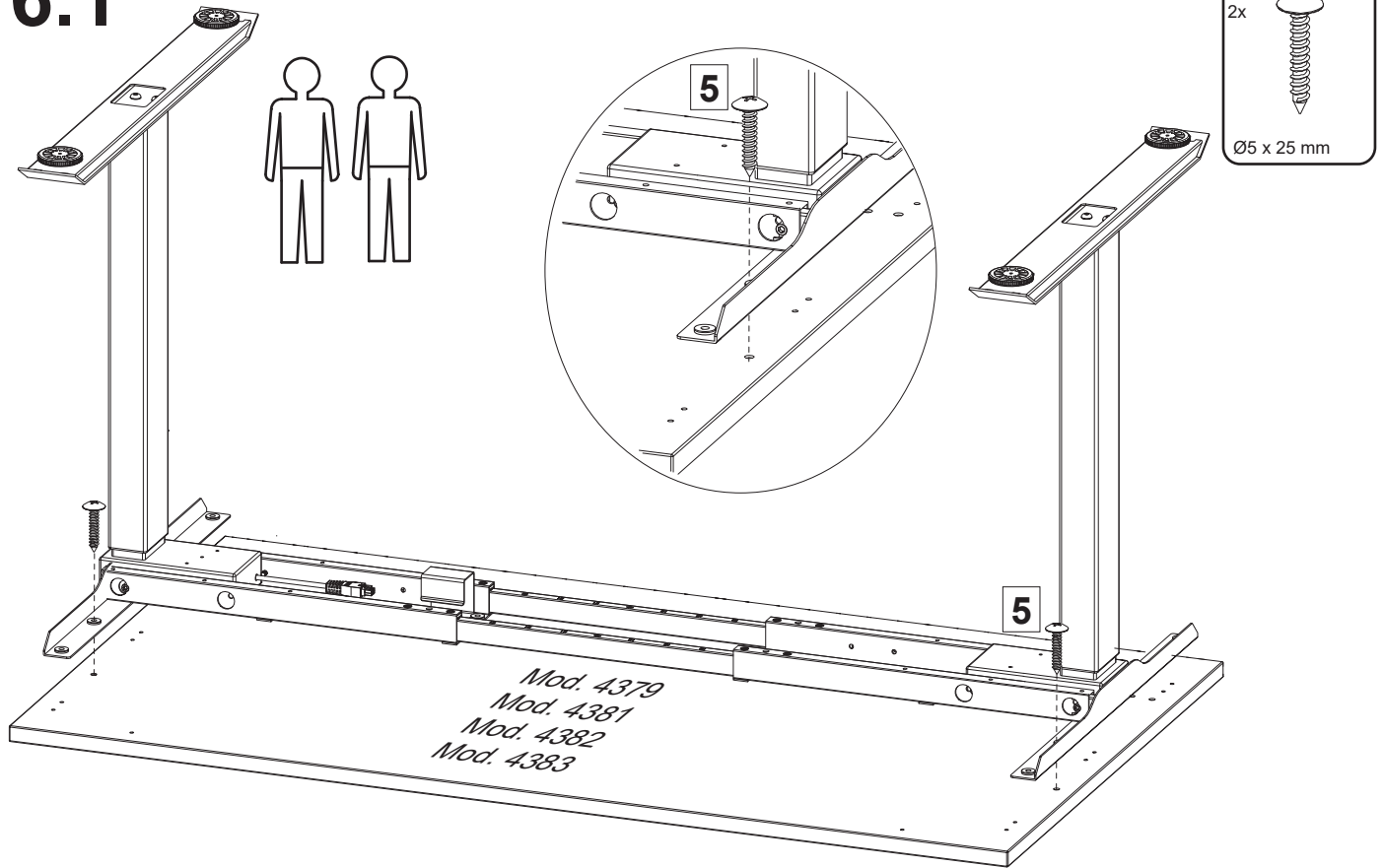
# 4.



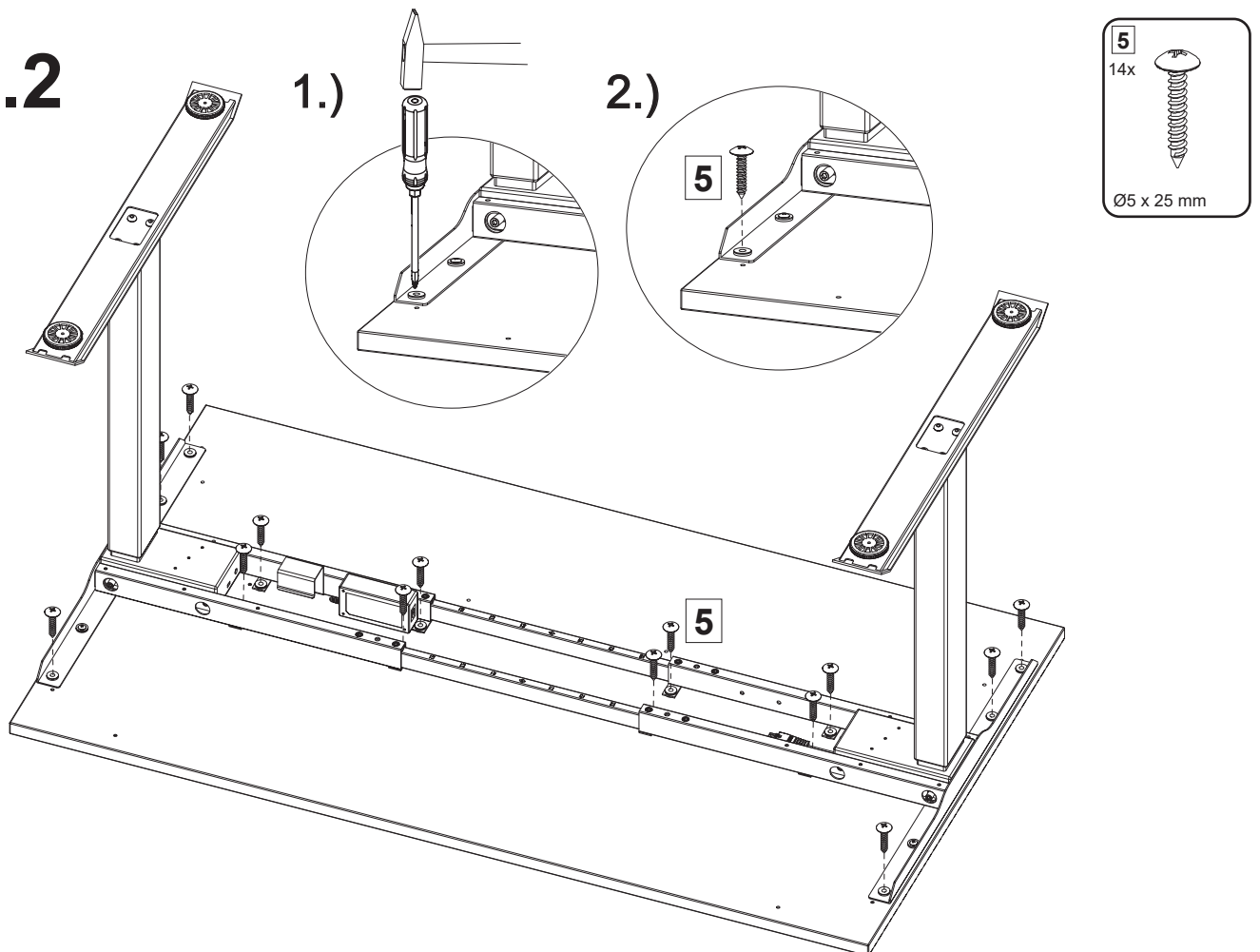
# 5.



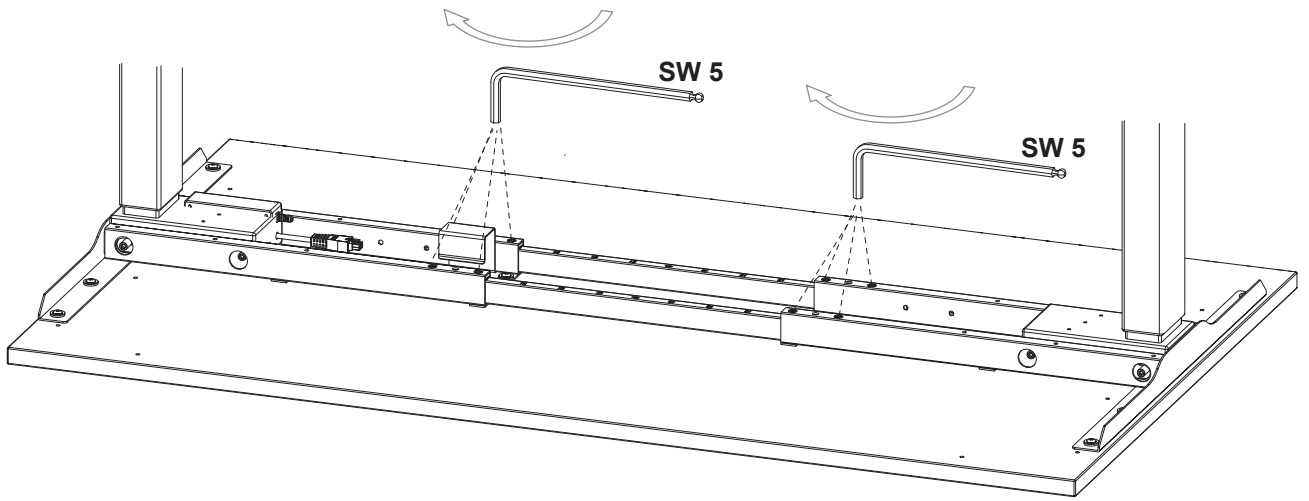
# 6.1



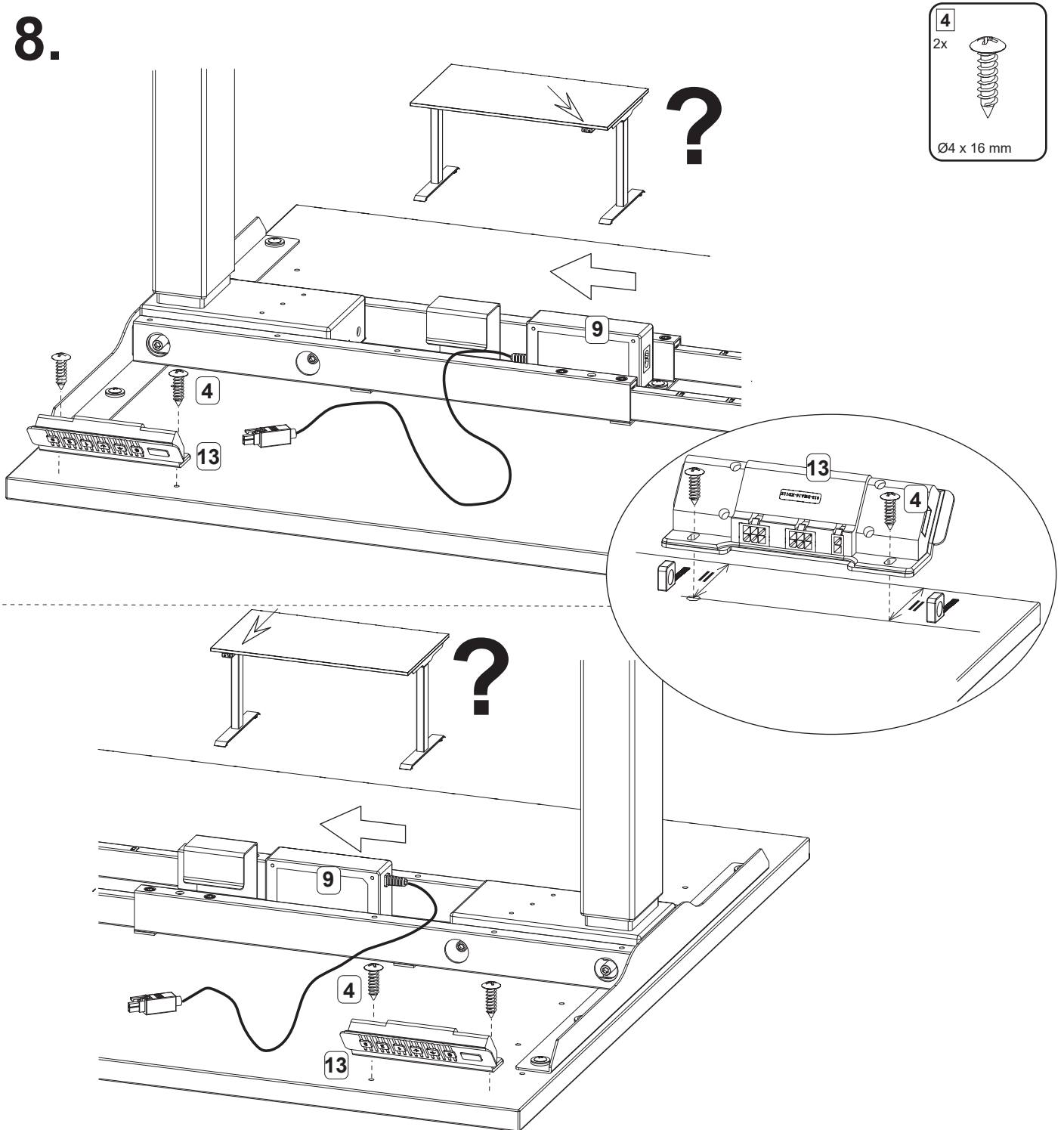
# 6.2

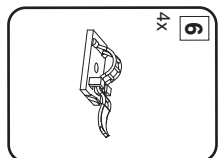
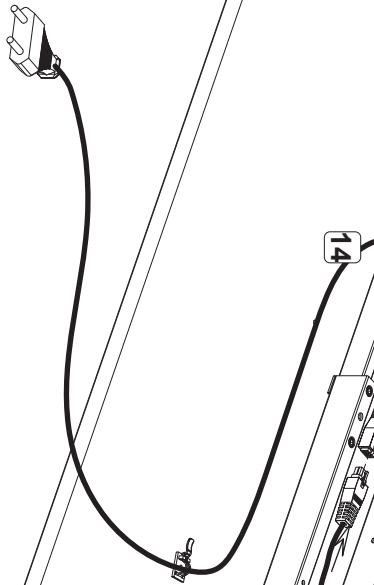
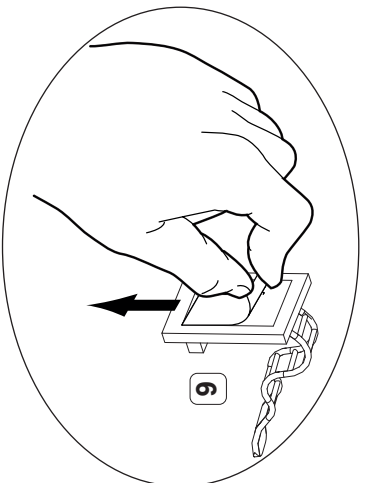
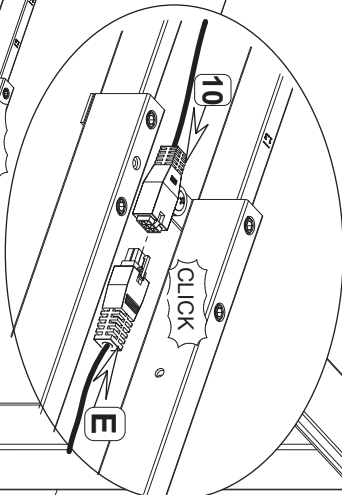
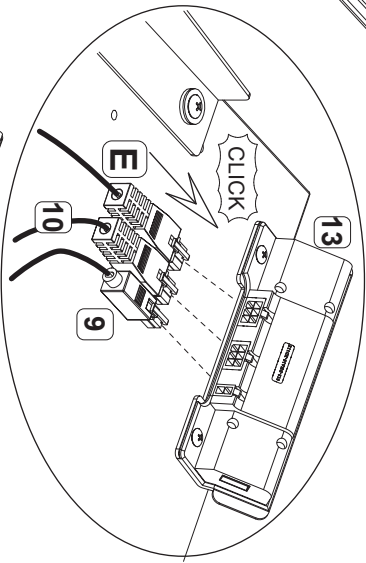
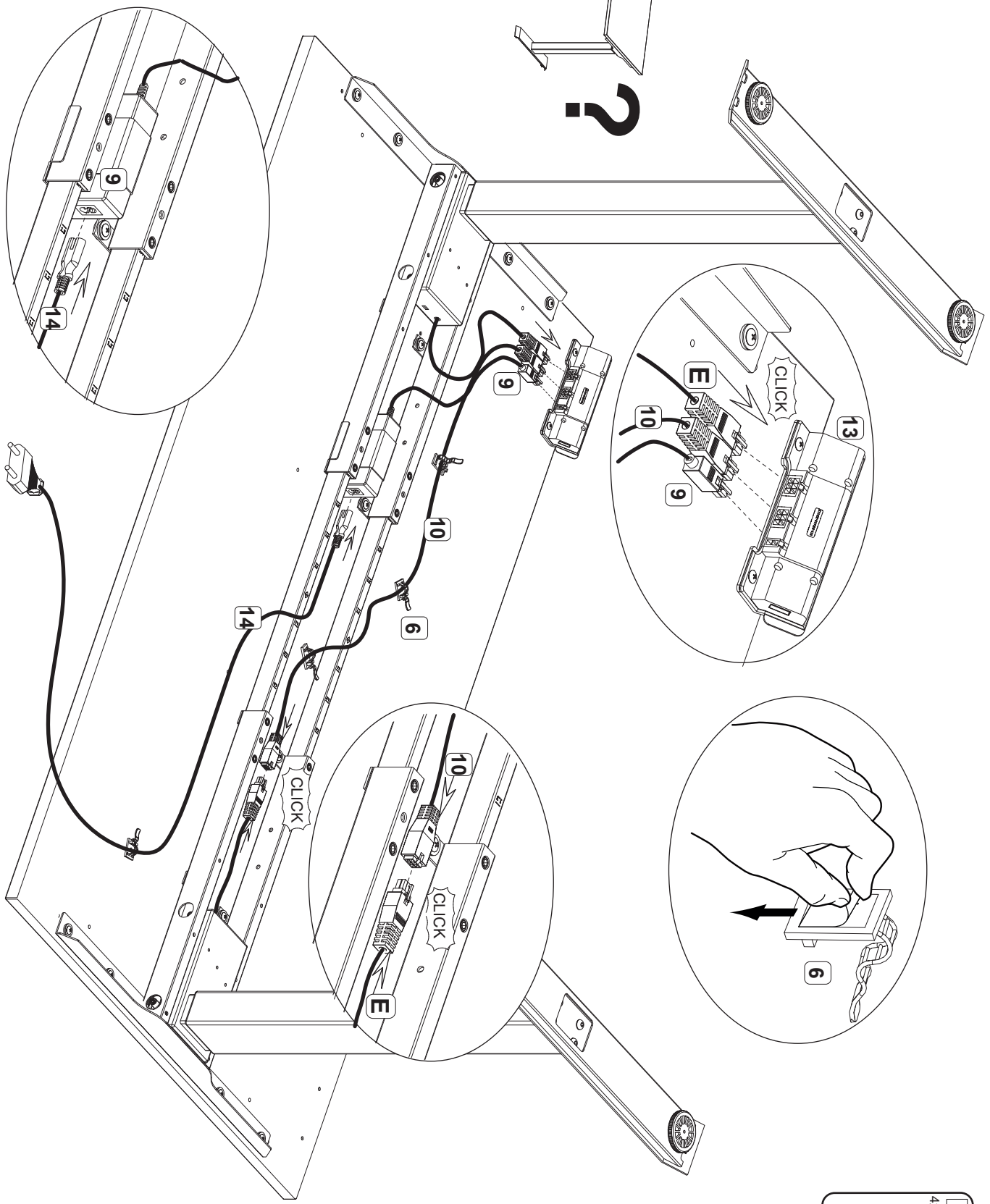
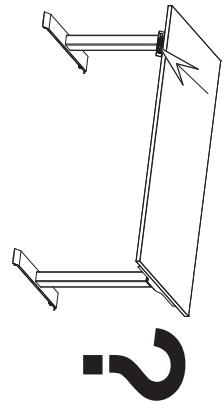


7.

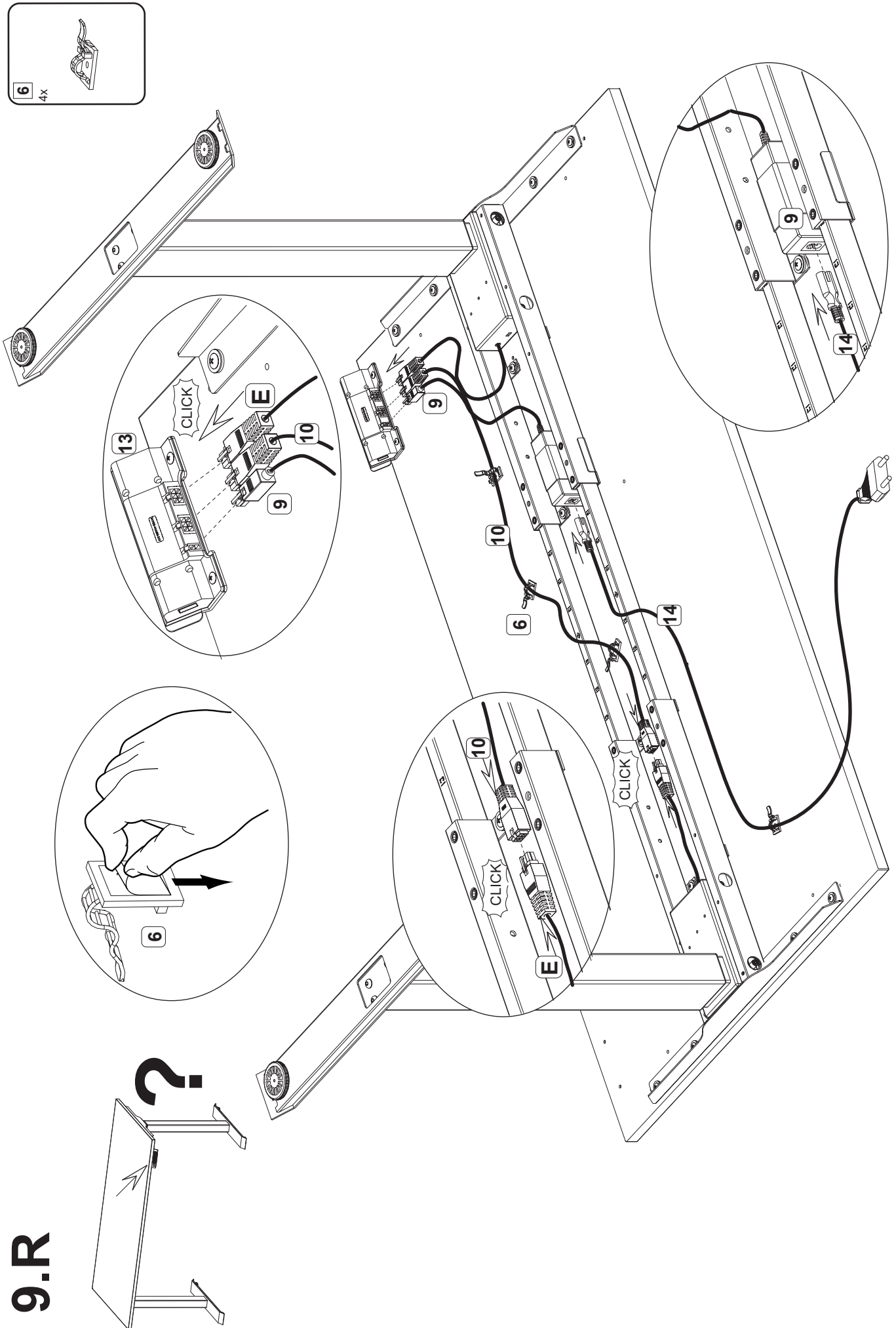


8.

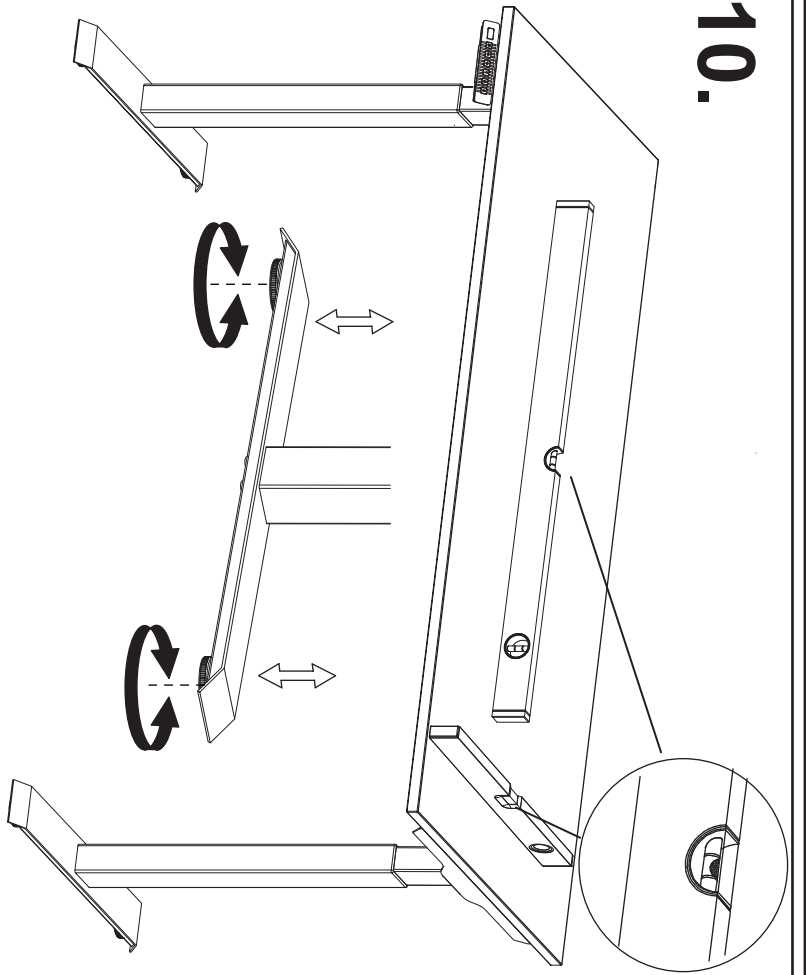




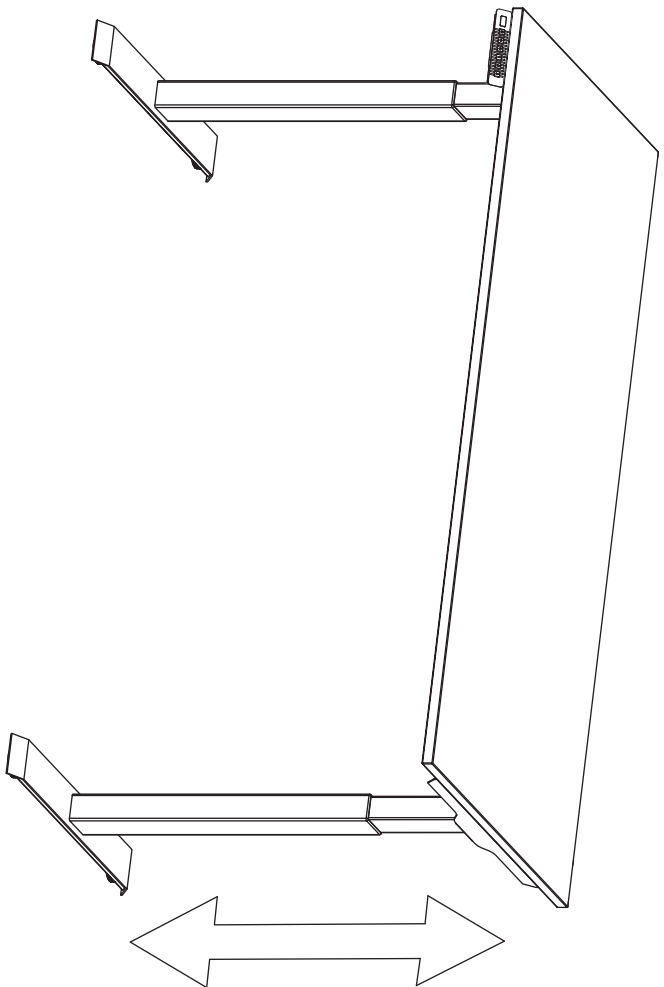
# 9.R



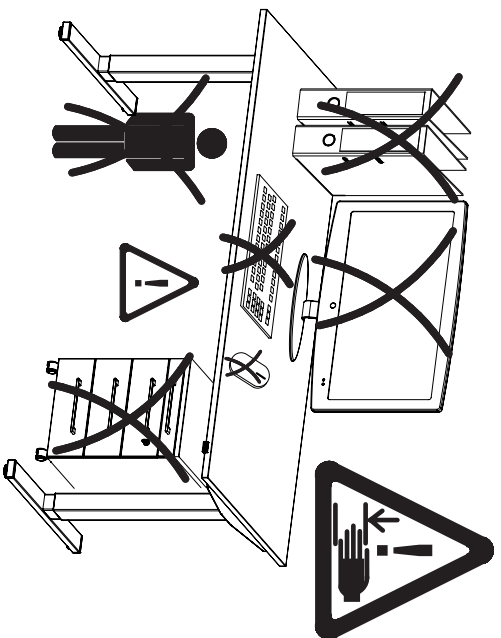
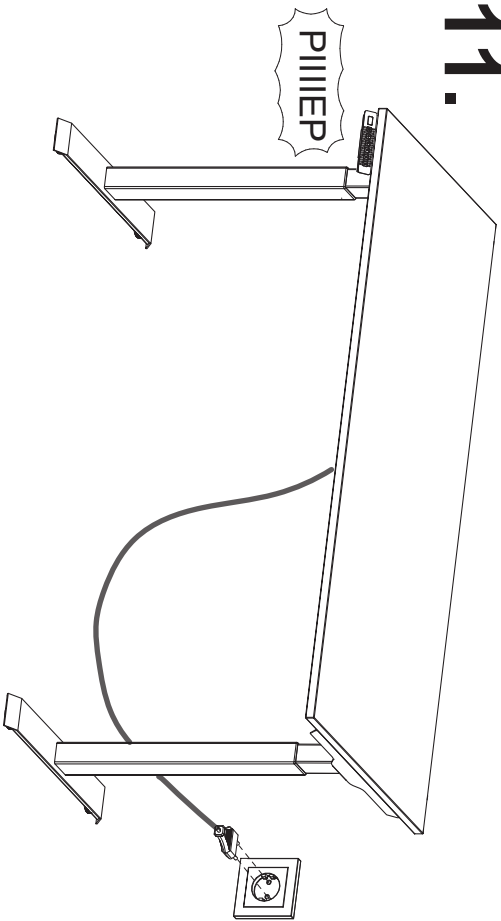
10.



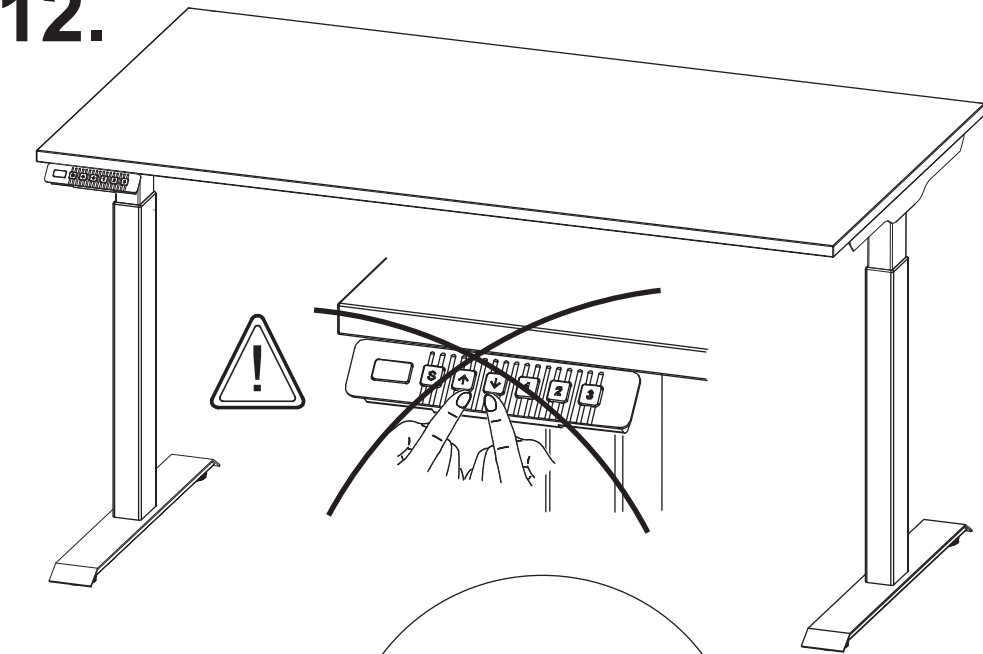
12.



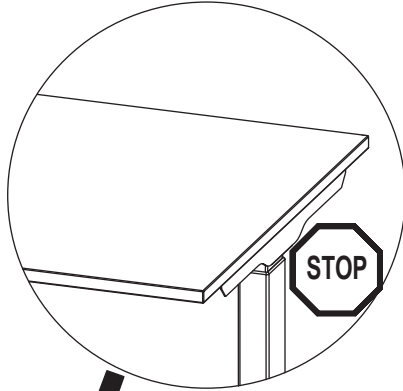
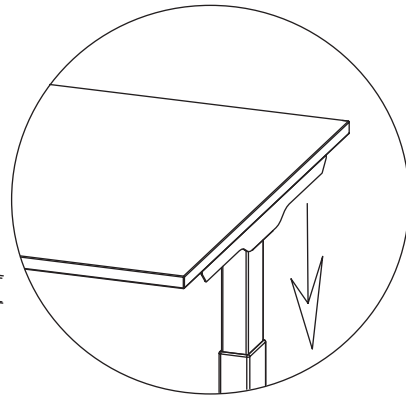
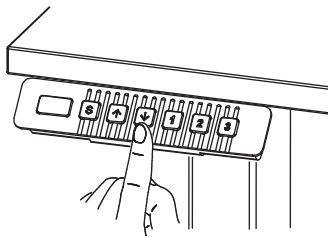
11.



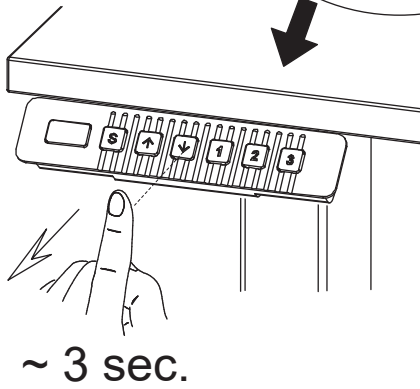
# 12.



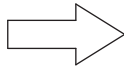
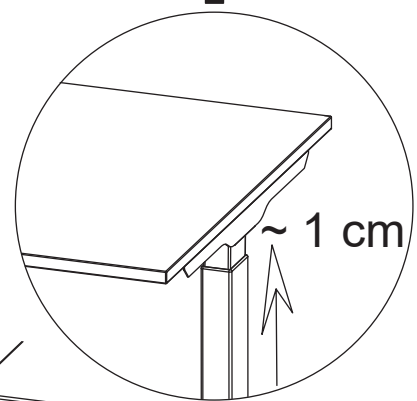
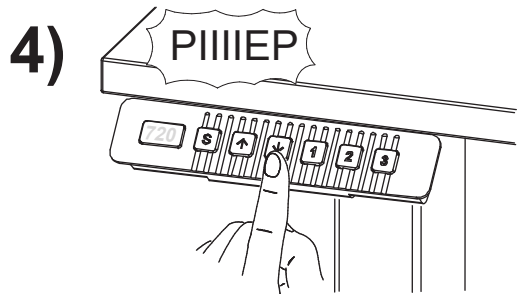
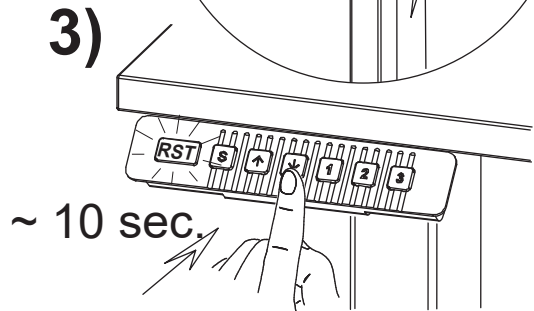
1)



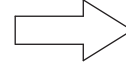
2)

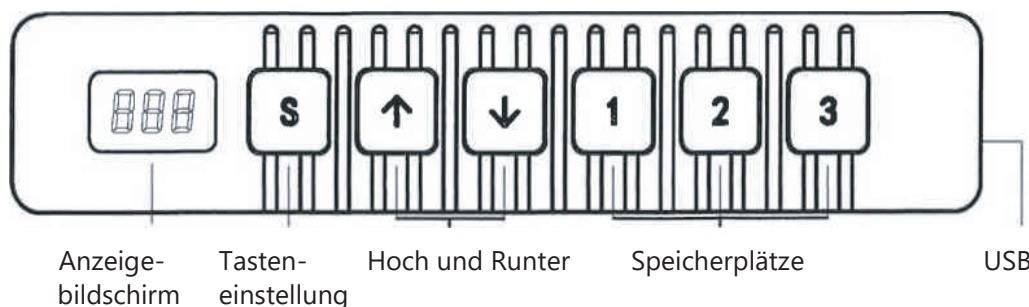


3)



S.22





Die gesamte Oberfläche des Bediengerätes ist ein Tastenfeld. Wenn binnen 30 Sekunden kein Tastendruck erfolgt, werden der Bildschirm und die Tasten 1/2/3/S entsprechend gesperrt. Sie sollten dann zunächst die Tasten Hoch oder Runter drücken. Diese können verwendet werden, wenn der Anzeigebildschirm beleuchtet ist.

### ■ Anzeigebildschirm

Zeigt die Höhe des Schreibtisches an.

### ■ Hoch und Runter

Bitte halten Sie die Taste HOCH/RUNTER gedrückt, bis der Schreibtisch die optimale Höhe erreicht hat.

### ■ Speicherplätze (1/2/3)

Nach dem Einstellen der Speicherplätze, kann der Schreibtisch automatisch auf den Höhenspeicherwert angehoben werden.

✘ Wie man den Speichermodus einstellt

Drücken Sie die Taste "S", während Sie zu einer bestimmten Stelle fahren. Der Anzeigebildschirm zeigt "S-" und "-" blinkt. Drücken Sie nun die Taste "1-3", um die Position auf dem entsprechenden Platz zu speichern. Der Höhenspeicherwert ist erfolgreich gespeichert. Halten Sie dann 1/2/3 gedrückt und der Schreibtisch bewegt sich auf den Höhenspeicherwert.

### ■ Tasteneinstellung (S)

Drücken Sie die Taste "S", um Speicherdaten und interne Parameter einzustellen.

### ■ Initialisierung

1. Wenn "RST" auf dem Anzeigebildschirm erscheint, halten Sie die Taste "↓" gedrückt, bis das Schreibtischgestell seinen niedrigsten Punkt erreicht hat. Sobald Sie den Piepton gehört haben und der Schreibtisch zurückfedert, ist die Initialisierung abgeschlossen.  
(P.S.: Die Taste darf während dieses Betriebsvorgangs nicht losgelassen werden, da die Initialisierung ansonsten fehlschlägt)
2. Erzwungene Initialisierung: Halten Sie die Taste "↓" gedrückt, bis das Schreibtischgestell seinen niedrigsten Punkt erreicht hat. Lassen Sie dann die Taste los und drücken Sie diese erneut für 5 Sekunden, bis Sie den Piepton hören und das Schreibtischgestell zurückfedert, woraufhin die Initialisierung abgeschlossen ist.
3. Auf Werkseinstellungen zurücksetzen: Wenn das neue Steuergerät eingesetzt wird oder wenn die Parameter auf Werkseinstellungen zurückgesetzt werden müssen, drücken Sie die Tasten "↓" "↑" gleichzeitig. Sie hören dann den ersten Piepton nach rund 5 Sekunden und den zweiten Piepton nach rund 10 Sekunden. Wenn die Bildschirmanzeige "RST" zeigt, folgen Sie bitte den Anweisungen unter Punkt 1.

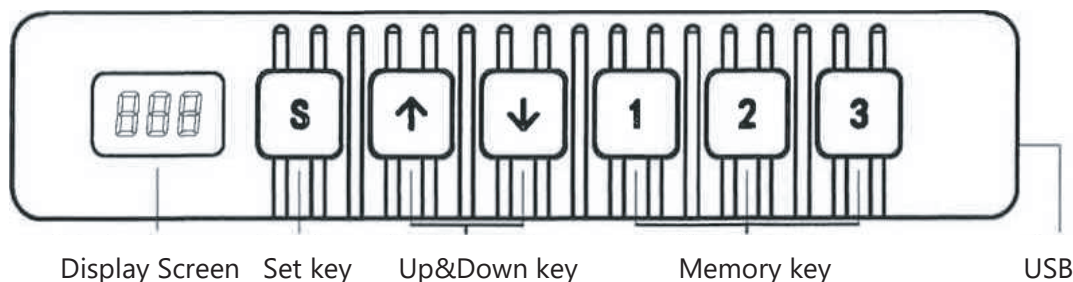
### ■ Sicherheitsfunktion

Wenn die Schreibtischoberfläche hochfährt oder unten ist und ein Rücklaufwiderstand festgestellt wird, federt der Schreibtisch zurück.

### ■ Fehlercode auf dem Bediengerät und Lösung

Fehlercode	Fehlerursache	Lösung
E01, E06, E07	Fehler der Stromversorgung	Wechseln Sie die Stromversorgung
E02	Asynchrone Höhe über 1 cm	Führen Sie die Initialisierung des Betriebsvorgangs 1 durch
E04	Fehler des Bediengerätes	Lösen Sie das Kabel des Bediengerätes und schließen Sie es erneut an
E05	Antikollisionsalarm	Rückfederungshinweis, Normalzustand
E08	Schreibtischoberfläche geneigt	Prüfen Sie die Schreibtischoberfläche
E11, E21, E40, E41	Fehler des Verbindungskabels	Prüfen Sie das Verbindungskabel
E12, E22, E42, E43	Fehler des Steuergerätes	Tauschen Sie das Steuergerät aus
E14~E17, E24~E27	Motorfehler	Tauschen Sie den Motor aus
E18, E28	Überlastung	Verringern Sie die Last
HOT	Betriebliche Zeitüberschreitung	Automatische Wiederherstellung nach Betriebsstopp für 20 Minuten

## DIRECTIONS FOR USE



The whole handset surface is a button panel. If there is no press within 30 seconds, the screen is locked and 1/2/3/S keys are locked correspondingly, you should press Up or Down key first, it can be used when the display screen light up.

#### ■ Display Screen

Display the height value of the desk.

#### ■ Up & Down Keys

Please keep pressing UP/DOWN key to adjust desk height until you get an optimum height.

#### ■ Memory Key ( 1/2/3)

After setting memory keys, the desk can lift automatically to memory height.

##### ✘ How to set memory mode

Click the "S" key when running to a specific point. The display screen displays "S-" and "-" flashes.

At this time, press "1-3" button to store the position to the corresponding label. the memory height is successfully saved, then press and hold 1/2/3, the desk moves to the memory height.

#### ■ Set Key(S)

Press the "S" key when memory bits and internal parameters need to be set.

#### ■ Initialisation

1. 1. When "RST" is on the display screen, press the "↓" button until the desk frame reaches its lowest point. After hearing the "di" sound and desk frame rebounds, initialization is completed.

(P.S. The button cannot be released during this operation, otherwise the initialization will fail)

2. Forced initialization: Press the "↓" button until the desk frame reaches its lowest point, then release the button and press it again for about 5 seconds until hear the "di" sound and desk frame rebound, and the initialization is completed.

3. Restore the factory settings: When new controller is changed or the parameters need to be restored to the factory settings, press the "↓" and "↑" buttons simultaneously, you will hear the first "di" sound after about 5 seconds and second "di" sound after 10 seconds. When the display screen shows "RST", please operate refer to the No.1 item.

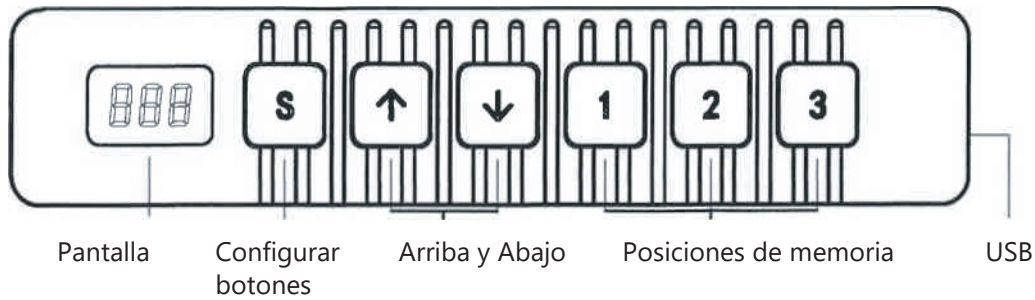
#### ■ Safety Function

When the desktop is on the rise or down, encountered reverse resistance, the desk will rebound.

#### ■ Handset shows error code and solution

Error code	Fault cause	Solution
E01, E06, E07	power fault	change power
E02	nsynchronous height over 1cm	Implement the initialization operation 1
E04	handset fault	Unplug and replug the cable of hand set
E05	Anticollision alert	Rebound reminder , normal condition
E08	desktop sloping	check the desktop
E11, E21, E40, E41	Connection cable failure	Check the connecting cable
E12, E22, E42, E43	controller fault	Exchange the controller
E14~E17, E24~E27	motor fault	change motor
E18, E28	overloading	reduce the loading
HOT	overtime operation	Automatic recovery after stop using for 20 minutes

# INSTRUCCIONES DE USO



La superficie entera del dispositivo de mando se compone en un teclado. Si no se pulsa ningún botón en un intervalo de 30 segundos, la pantalla y los botones 1/2/3/S se bloquearán correspondientemente. Se deberá entonces pulsar los botones "Arriba o Abajo" que podrán ser utilizados cuando la pantalla esté iluminada.

## ■ Pantalla

Indica el valor de altura del escritorio.

## ■ Arriba y Abajo

Sírvase mantener pulsados los botones ARRIBA/ABAJO hasta que el escritorio llegue a su altura óptima.

## ■ Posiciones de memoria (1/2/3)

Tras haber configurado las posiciones de memoria, el escritorio puede ser elevado al valor de la memoria de altura.

### ✧ Cómo configurar el modo de memoria

Pulse el botón "S" elevando el escritorio a su posición específica. Aparece en pantalla "S-", y destella "-". Pulse ahora los botones "1-3" para guardar la altura en su posición correspondiente. El valor de la memoria de altura ha sido guardado efectivamente. Mantenga pulsado entonces 1/2/3 y el escritorio se moverá hasta llegar al valor de la memoria de altura.

## ■ Configurar botones (S)

Pulse el botón "S" para configurar los datos de memoria y los parámetros internos.

## ■ Inicialización

1. Cuando aparezca "RST" en la pantalla, mantenga pulsado el botón "↓" hasta que el armazón de escritorio llegue a su punto más bajo. Al oír la señal acústica y hacer rebotar el escritorio, la inicialización ha finalizado.  
(N.B.: Si no mantiene pulsado el botón durante esta operación, la inicialización fallará.)
2. Inicialización forzada: Mantenga pulsado el botón "↓" hasta que el armazón de escritorio llegue a su punto más bajo. Suelte entonces el botón y púselo de nuevo por 5 segundos hasta oír la señal acústica y hacer rebotar el escritorio, por lo cual habrá finalizado la inicialización.
3. Restablecer a los valores de fábrica: Si se reemplaza el controlador, o si fuera necesario restablecer los parámetros a los valores de fábrica, pulse simultáneamente los botones "↓" "↑".  
Se oirá la primera señal acústica luego de aproximadamente 5 segundos, así como la segunda señal acústica luego de aproximadamente 10 segundos. Cuando aparezca "RST" en la pantalla, sírvase observar las instrucciones de operación antes mencionadas en el primer punto.

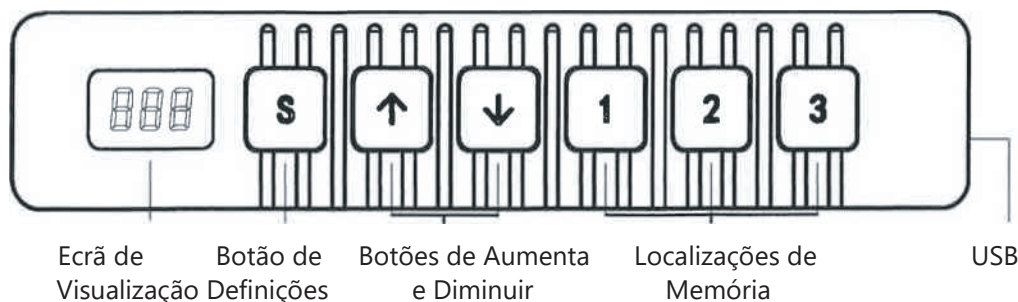
## ■ Función de seguridad

El escritorio rebotará cuando se detecte una resistencia de retroceso al elevar o bajar la superficie del escritorio.

## ■ Código de error en el dispositivo de mando y su solución

Código de error	Causa de falla	Solución
E01, E06, E07	Falla del sistema de alimentación	Cambiar el sistema de alimentación
E02	Altura asíncrona por más de 1 cm	Implementar la operación de inicialización 1
E04	Falla del dispositivo de mando	Desconectar el cableado del dispositivo de mando y conectarlo de nuevo
E05	Alerta anticolidión	Nota de rebote, condición normal
E08	Superficie inclinada del escritorio	Revisar la superficie del escritorio
E11, E21, E40, E41	Falla del cable de conexión	Revisar el cable de conexión
E12, E22, E42, E43	Falla del controlador	Reemplazar el controlador
E14~E17, E24~E27	Falla del motor	Reemplazar el motor
E18, E28	Sobrecarga	Reducir el peso
HOT	Tiempo de operación excedido	Restablecimiento automático tras dejar de usar por 20 minutos

# MANUAL DE INSTRUÇÕES



Toda a superfície do painel de controlo é um teclado. Se não for premido nenhum botão no espaço de 30 segundos, o ecrã e os botões 1/2/3/S são bloqueados em consequência. Nesse caso, deve premir primeiro os botões de aumentar ou diminuir. Estes podem ser utilizados quando o ecrã está iluminado.

## ■ Ecrã de Visualização

Indica a altura da secretária.

## ■ Botões de Aumentar e Diminuir

Mantenha o botão AUMENTAR/DIMINUIR premido até a secretária atingir a altura ideal.

## ■ Localizações de Memória (1/2/3)

Após definir as localizações de memória, a secretária pode ser automaticamente elevada para a altura memorizada.

✘ Como definir o modo de memória.

Prima o botão "S" enquanto se desloca para um determinado local. O ecrã mostra "S-" e "-" pisca. Prima agora o botão "1-3" para guardar a posição no local correspondente. A altura memorizada foi guardada com sucesso. Em seguida, prima e mantenha premido 1/2/3 e a secretária deslocar-se-á para a altura memorizada.

## ■ Botão de Definições (S)

Prima o botão "S" para definir os dados da memória e os parâmetros internos.

## ■ Inicialização

1. Quando "RST" aparecer no ecrã, mantenha premido o botão "1" até que a estrutura da secretária atinja o seu ponto mais baixo. Assim que ouvir o sinal sonoro e a secretária voltar a mover-se, a inicialização estará concluída.  
(P.S.: Não deve deixar de premir o botão durante esta operação, caso contrário a inicialização falhará).
2. Inicialização forçada: Prima e mantenha premido o botão "1" até que a estrutura da secretária atinja o seu ponto mais baixo. Em seguida, solte o botão e prima-o novamente durante 5 segundos até ouvir o sinal sonoro e a estrutura da secretária retoma a posição em que estava, altura em que a inicialização estará concluída.
3. Restaurar as definições de fábrica: Quando a nova unidade de controlo for inserida ou se for necessário repor os parâmetros para as definições de fábrica, prima simultaneamente os botões "↓" "1". Ouvirá então o primeiro sinal sonoro após cerca de 5 segundos e o segundo sinal sonoro após cerca de 10 segundos. Quando o ecrã mostrar "RST", siga as instruções do ponto 1.

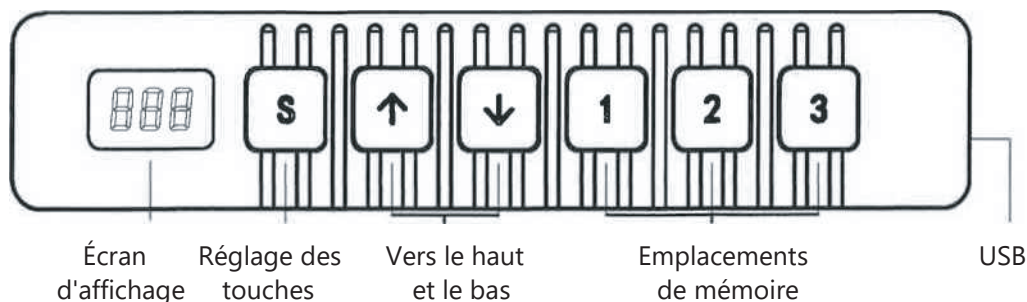
## ■ Função de Segurança

Quando a superfície da secretária sobe ou desce e é detetada uma resistência de retorno, a secretária retoma a posição em que estava.

## ■ Código de Erro na Unidade de Controlo e Solução

Código de Erro	Causa do Erro	Solução
E01, E06, E07	Erro na alimentação elétrica	Substitua a fonte de alimentação
E02	Altura assíncrona superior a 1 cm	Efetuar a inicialização do passo 1
E04	Erro do dispositivo operativo	Desligar o cabo da unidade de controlo e voltar a ligá-lo
E05	Alarme anticolisão	Indicação de retorno, estado normal
E08	Superfície de secretária inclinada	Verifique a superfície da secretária
E11, E21, E40, E41	Defeito no cabo de alimentação	Verifique o cabo de alimentação
E12, E22, E42, E43	Erro da unidade de controlo	Substitua a unidade de controlo
E14~E17, E24~E27	Erro no motor	Substitua o motor
E18, E28	Sobrecarga	Reduza a carga
HOT	Tempo limite de funcionamento	Recuperação automática após paragem de funcionamento durante 20 minutos

## MODE D'EMPLOI



■ L'ensemble de la surface de l'appareil de commande est un clavier. Si aucune touche n'est actionnée dans les 30 secondes, l'écran et les touches 1/2/3/S sont verrouillés en conséquence. Vous devez alors d'abord appuyer sur les touches Haut ou Bas. Celles-ci peuvent être utilisées lorsque l'écran d'affichage est éclairé.

### ■ L'écran d'affichage

Indique la hauteur du bureau.

### ■ Vers le haut et le bas

Veillez maintenir le bouton HAUT/BAS enfoncé jusqu'à ce que le bureau atteigne la hauteur optimale.

### ■ Emplacements de mémoire (1/2/3)

Après avoir réglé les emplacements de mémoire, le bureau peut être automatiquement relevé à la valeur des hauteurs mémorisées.

#### ✘ Comment régler le mode de mémoire

Appuyez sur le bouton "S" tout en vous rendant à un endroit précis. L'écran d'affichage indique "S-" et "-" clignote. Appuyez maintenant sur la touche "1-3" pour enregistrer la position à l'emplacement correspondant. La valeur mémorisée de l'altitude est bien enregistrée. Maintenez ensuite la touche 1/2/3 enfoncée et le bureau se déplace jusqu'à la valeur de hauteur mémorisée.

### ■ Le réglage des touches (S)

Appuyez sur le bouton "S" pour régler les données de la mémoire et les paramètres internes.

### ■ L'initialisation

- Lorsque "RST" apparaît sur l'écran d'affichage, maintenez la touche "↓" enfoncée jusqu'à ce que le bureau atteigne son point le plus bas. Dès que vous avez entendu le bip et que le bureau revient en arrière, l'initialisation est terminée.  
(P.S. : ne pas relâcher le bouton pendant cette opération, sinon l'initialisation échouera)
- Initialisation forcée : maintenir la touche "↓" enfoncée jusqu'à ce que le bureau atteigne son point le plus bas. Relâchez ensuite le bouton et appuyez à nouveau dessus pendant 5 secondes jusqu'à ce que vous entendiez le bip sonore et que le bureau recule, l'initialisation est terminée.
- Rétablir les paramètres d'usine : Lorsque le nouvel appareil de commande est utilisé ou lorsque les paramètres doivent être réinitialisés aux réglages d'usine, appuyez simultanément sur les touches "↓" "↑". Vous entendrez alors le premier bip après environ 5 secondes et le deuxième bip après environ 10 secondes. Lorsque l'écran affiche "RST", suivez les instructions du point 1.

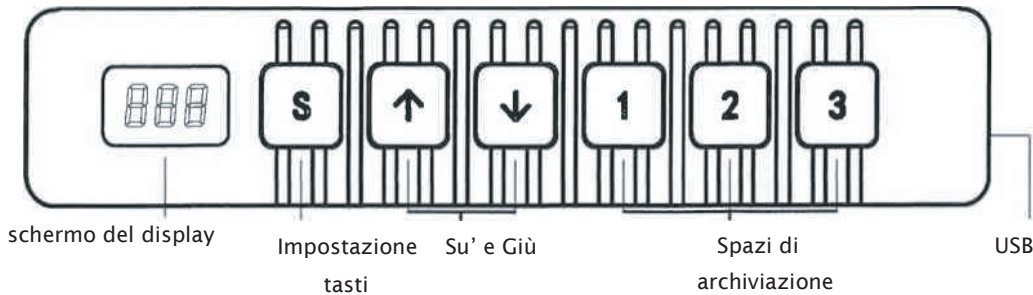
### ■ Fonction de sécurité

Si la surface du bureau monte ou est en bas et qu'une résistance au retour est détectée, le bureau rebondit.

### ■ Code d'erreur sur l'appareil de commande et solution

Code d'erreur	Cause de l'erreur	Solution
E01, E06, E07	Erreur d'alimentation	Changez l'alimentation
E02	Hauteur asynchrone supérieure à 1 cm	Effectuez l'initialisation du processus de fonctionnement 1
E04	Erreur de la console de paramétrage	Débranchez le câble de la console de paramétrage et rebranchez-le.
E05	Alarme anti-collision	Indication de retour élastique, état normal
E08	Surface du bureau inclinée	Vérifiez la surface du bureau
E11, E21, E40, E41	Défaut du câble de connexion	Vérifiez le câble de connexion
E12, E22, E42, E43	Erreur du boîtier de commande	Remplacez le boîtier de commande
E14~E17, E24~E27	Erreur du moteur	Remplacez le moteur
E18, E28	Surcharge	Réduisez la charge
HOT	Dépassement du temps de fonctionnement	Reprise automatique après l'arrêt du fonctionnement pendant 20 minutes

## STRUZIONI PER L'USO



L'intera superficie del dispositivo di comando è una tastiera. Se non viene premuto alcun tasto entro 30 secondi, lo schermo e i tasti 1/2/3/S verranno bloccati di conseguenza. Dovresti quindi prima premere i pulsanti Su o Giù. Questi possono essere utilizzati quando lo schermo del display è illuminato.

■ Schermo del display

Mostra l'altezza della scrivania.

■ Su e giù

Tenere premuto il pulsante SU/GIÙ finché la scrivania non raggiunge l'altezza ottimale.

■ Spazi di archiviazione (1/2/3)

Dopo aver impostato gli spazi di archiviazione, la scrivania può essere sollevata automaticamente al valore di altezza memorizzato.

✳ Come impostare la modalità di archiviazione

Premi il tasto "S" mentre procede verso una posizione specifica. Il display mostra "S" e "-" lampeggia. Ora preme il pulsante "1-3" per salvare la posizione nel posto corrispondente. Il valore di archiviazione memorizzato è stato salvato con successo. Quindi tenga premuto 1/2/3 e la scrivania si sposterà sul valore memorizzato.

■ Impostazione tasti (S)

Premere il tasto "S" per impostare i dati di archiviazione e i parametri interni.

■ Inizializzazione

1. Quando sullo schermo del display viene visualizzato "RST", tenere premuto il pulsante "↓" finché la struttura della scrivania non raggiunge il punto più basso. Quando si sente il segnale acustico e la scrivania scatta indietro, l'inizializzazione è completata.  
(PS: il pulsante non deve essere rilasciato durante questa operazione, altrimenti l'inizializzazione fallirà)
2. Inizializzazione forzata: tenere premuto il pulsante "↓" finché la struttura della scrivania non raggiunge il punto più basso. Quindi rilasciare il pulsante e premerlo nuovamente per 5 secondi finché non si sente un segnale acustico e la struttura della scrivania non scatta indietro, a quel punto l'inizializzazione è completa.
3. Ripristino delle impostazioni di fabbrica: Quando viene inserito il nuovo controller o se è necessario ripristinare i parametri alle impostazioni di fabbrica, premere contemporaneamente i pulsanti "↓" "↑". Si sentirà quindi il primo segnale acustico dopo circa 5 secondi e il secondo segnale acustico dopo circa 10 secondi. Se il display mostra "RST", seguire le istruzioni del punto 1.

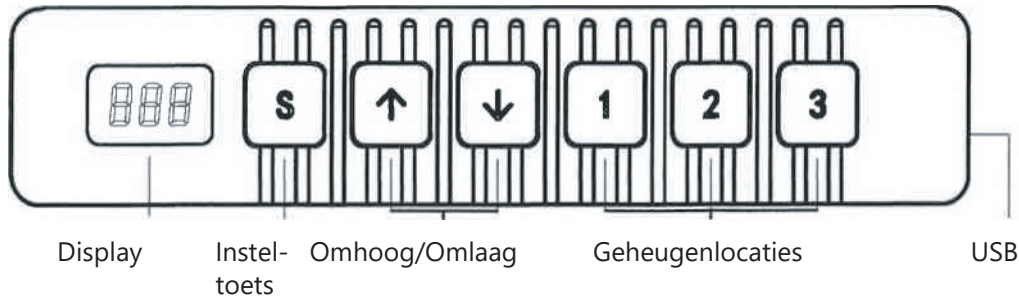
■ Funzione di sicurezza

Quando la superficie della scrivania si alza o si abbassa e viene rilevata una resistenza al ritorno, la scrivania tornerà indietro.

■ Codice di errore sul dispositivo di comando e soluzione

Codice di errore	Causa dell'errore	Soluzi one
E01, E06, E07	Errore di alimentazione	Cambiare l'alimentazione
E02	Altezza asincrona oltre 1 cm	Eseguire l'inizializzazione dell'operazione 1
E04	Errore del dispositivo operativo	Scollare il cavo del dispositivo di controllo e ricollegarlo
E05	Allarme anticollisione	Avviso di ritorno elastico, condizioni normali
E08	Piano della scrivania inclinato	Controlla la superficie della scrivania
E11, E21, E40, E41	Errore del cavo di collegamento	Controllare il cavo di collegamento
E12, E22, E42, E43	Errore unità di controllo	Sostituire l'unità di controllo
Mi14~Mi17, Mi24~Mi27	Errore del motore	Sostituire il motore
E18, E28	sovraccarico	Ridurre il carico
HOT	Time-out operativo	Ripristino automatico in caso di non utilizzo per 20 minuti

## Gebruiksaanwijzing



Het bedieningspaneel bestaat uit toetsen. Als u niet binnen 30 seconden op een toets drukt, worden het display en de toetsen 1/2/3/S geblokkeerd. Druk dan eerst op de toets Omhoog of Omlaag. U kunt deze indrukken als het display verlicht is.

### ■ Display

Geeft de hoogte van het bureau aan.

### ■ Omhoog/Omlaag

Druk op een toets OMHOOG/OMLAAG en houd deze ingedrukt tot het bureau op de gewenste stand staat.

### ■ Geheugenlocaties (1/2/3)

Als de geheugenlocaties zijn ingesteld, kunt u het bureau automatisch op de in het geheugen ingestelde hoogte stellen.

#### ✘ De geheugenlocaties instellen

Druk op de toets "S" en laat het bureau naar een voorkeursoogte lopen. Op het display verschijnt "S-" en knippert "-". Druk nu op de toets "1", "2" of "3" om deze voorkeursoogte op geheugenlocatie 1, 2 of 3 op te slaan. De voorkeursoogte is nu in het geheugen opgeslagen. Als u daarna op toets 1, 2 of 3 drukt, gaat het bureau vanzelf naar de voor de geheugenlocatie in kwestie ingestelde hoogte.

### Insteltoets (S)

Met de toets "S" kunt u geheugengegevens en interne parameters instellen.

### ■ Initialiseren

1. Wanneer "RST" op het scherm verschijnt, druk dan op de toets "↓" en houd hem ingedrukt totdat het bureau helemaal omlaag is bewogen. Zodra u de pieptoon hoort en het bureau terugveert, is het initialiseren voltooid. (NB: Laat de toets niet los tijdens deze procedure, want dan mislukt het initialiseren)
2. Geforceerd initialiseren: Druk op de toets "↓" en houd hem ingedrukt totdat het bureau helemaal omlaag is bewogen. Laat de toets dan los en druk deze opnieuw 5 seconden in totdat u de pieptoon hoort en het bureau terugveert. Het initialiseren is nu voltooid.
3. De fabrieksinstellingen herstellen: Wilt u het nieuwe bedieningspaneel installeren of de fabrieksinstellingen herstellen, druk dan de toetsen "↓" en "↑" tegelijk in. Na zo'n 5 seconden hoort u dan een eerste pieptoon en na zo'n 10 seconden klinkt een tweede pieptoon. Als op het display "RST" te zien is, volg dan de instructies onder punt 1.

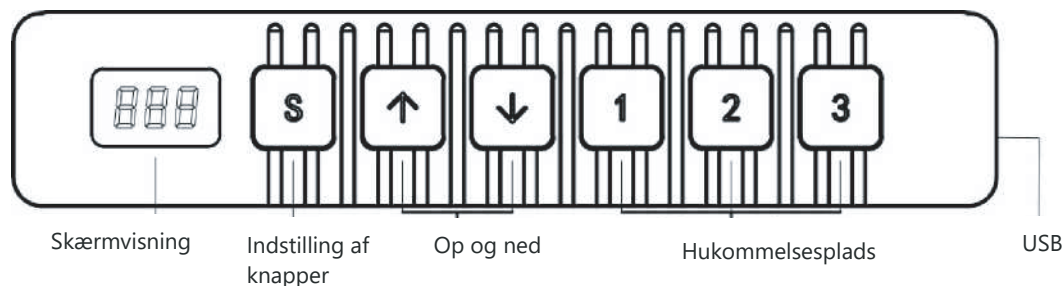
### ■ Veiligheidsfunctie

Als het bureau omhoog wordt bewogen of omlaag is en er een weerstand wordt gedetecteerd, veert het bureau terug.

### ■ Foutcode op het bedieningspaneel en oplossing

Foutcode	Oorzaak	Oplossing
E01, E06, E07	Voedingsprobleem	Vervang de voeding
E02	Asynchrone hoogte meer dan 1 cm	Voer de initialisatie uit zoals beschreven in procedure 1
E04	Fout - bedieningspaneel	Koppel de kabel van het bedieningspaneel los en sluit hem opnieuw aan
E05	Anti-botsingsalarm	Terugveerindicatie, normale toestand
E08	Schuin bureaublad	Controleer de stand van het bureaublad
E11, E21, E40, E41	Fout - aansluitkabel	Controleer de aansluitkabel
E12, E22, E42, E43	Fout - bedieningspaneel	Vervang het bedieningspaneel
E14~E17, E24~E27	Motorstoring	Vervang de motor
E18, E28	Overbelasting	Verlaag de belasting
HOT	Te lang in bedrijf geweest	Automatisch herstel na 20 minuten lang uitgeschakeld te zijn geweest

## BRUGSANVISNING



Hele håndsettetoverfladeeret knappanel. Hvis der ikke er trykanden for 30 sekunder,skærmener låstog 1/2/3/S-tastererlåst tilsvarende, digskal trykke opellernedkey firstjt kan bruges nårdisplayetskærm lysop.

### ■ Display skærm

SkærmdehøjdeVærdi afdetskrivebord.

### ■ Op & Ned-taster

Hold venligst OP/NED tasten til justere af skrivebordshøjde indtil du har en optimal højde.

### ■ Hukommelsestast (1/2/3)

Efter indstilling af hukommelsestaster kan skrivebordet automatisk løftes til hukommelseshøjde.

X Sådanindstille hukommelsemode

Klik på den "S"-nøgle, når du løber til et bestemt punkt. Displayet viser "S-" og "-" blinker.

Pådet hertid, tryk "1-3" knap for at gemme denstilling til dentilsvarende etiket,dethukommelsehøjde ervedlykket gemt,Tryk derefter og hold 1/2/3 nede, skrivebordet flyttes til hukommelseshøjden.

### ■ SetKey(S)

Tryk på "S"-tasten, nårhukommelsestykkeroginterne parametre skalværesæt.

### ■ Initialisering

1 .When "RST" er på denSkærm, tryk påknappen indtildetskrivebordtramenårdens lavestepunkt.Efter at have hørt thè "di" lyd ogskrivebordssporrebound,initialiseringen er afsluttet.

(PSDetknappen kan ikkeblive udgivetunder denne operation, ellers vil initialiseringen mislykkes)

2 .Tvungen initialisering:Tryk på b "knappenindtil skrivebordettramenår sit lavestepunkt,så løsn den igenknap ogtrykkedetigen for ca5sekunder, indtil du hører "di"-lydenogskrivebordssporrebound,ogdetinitialiseringen er afsluttet.

3 .Gendan fabriksindstillingerne: Hvornårnycontrolleren er ændret, eller parametrene er nødvendigeat væregendannet til fabriksindstillingerne, tryk på < "og" "knapperne samtidigt, du vil høre den første"di" lyd efter cirka 5 sekunderoganden "di"-lyd efter 10 sekunder. NårSkærmvisningen viser "RST", takbetjene henviser til thèNr.1vare.

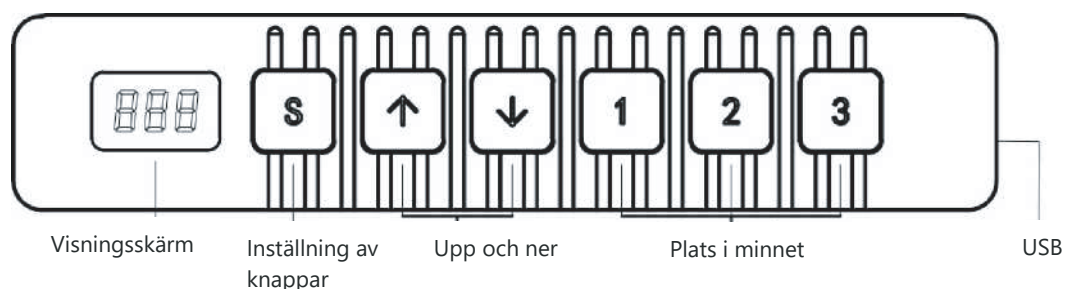
### ■ Sikkerhedsfunktion

Nårskrivebordetpå denstige ellermed, stødte på omvendt modstand.denskrivebordviljereturnering.

### ■ Håndsettet viser fejlkode og løsning

Fejlkode	Fejlårsag	Løsning
E01,E06,E07	strømfejl	skifte magt
E02	nsynkron højde over 1 cm	Implementeretinitialiseringsoperation1
E04	håndsat fejl	Tag stikket udogstik igendetkabel afhåndsat
E05	Antikollisionsalarm	Rebound-påmindelse, normal stand
E08	skrivebord skrånende	Tjekskrivebord
E11, E21, E40, E41	Fejl i forbindelseskabel	Tjek tilslutningskablet
E12, E22, E42, E43	controller fejl	Udskift controlleren
E14~E17,E24~E27	motorfejl	skifte motor
E18, E28	overbelastning	reducere belastningen
HED	overtidsdrift	Automatisk genopretning efter stop med brug i 20 minutter

## ANVÄNDARINSTRUKTIONER



Hela lurenäytären knapppanel. Om det inte finns någon pressinom 30 sekunder, skärmen när låst och 1/2/3/S-tangenterna låst på motsvarande sätt, duska trycka upp eller ner key först kan användas när skärmens ljus upp.

### ■ Skärm

Visade höjdvärdet av skrivbordet.

### ■ Upp & Ner knappar

Snälla behåll bräddskande UPP/NER-tangent att justera skrivbordets höjd till den optimala höjden.

### ■ Minnesknapp (1/2/3)

Efter att ha ställt in minnesnycklar kan skrivbordet lyftas automatiskt till minnehöjden.

X Hur man ställer in minneläge

Klicka på "S"-nyckel när du springer till en specifik punkt. Displayen visar "S-" och "-" blinkar.

På detta tid, tryck "1-3"-knappen för att lagra den positionen till den motsvarande etiketten i minnet.

Är framgångsrikt sparad, tryck sedan och håll ned 1/2/3, skrivbordet flyttas till minnehöjden.

### ■ SetKey(S)

Tryck på "S"-tangenten när minnebitar och interna parametrar behöver vara uppsatta.

### ■ Initialisering

1. När "RST" är påvisad på skärm, tryck " "knappen till skrivbordet när den är i lägstapunkt. Efter att ha hört det "di" ljud och skrivbordet påbackar, initialiseringen är klar.

(PSD-knappen kan inte bli släppt under denna operation, annars misslyckas initialiseringen)

2. Tvingad initiering: Tryck på "b"-knappen till skrivbordet när den är i lägstapunkt, släpp sedan den igen knapp och tryck den igen för ungefär 5 sekunder tills du hör "di"-ljudet och skrivbordet påbackar, och initialiseringen är klar.

3. Återställ fabriksinställningarna: När styrenheten ändras eller parametrarna behöver vara återställda till fabriksinställningarna, tryck på "<" och " "knapparna samtidigt, du kommer att höra den första "di" ljudet efter ca 5 sekunder och andra "di"-ljudet efter 10 sekunder. När visningskärmen visar "RST", tacka och se till Nr. 1 Artikel.

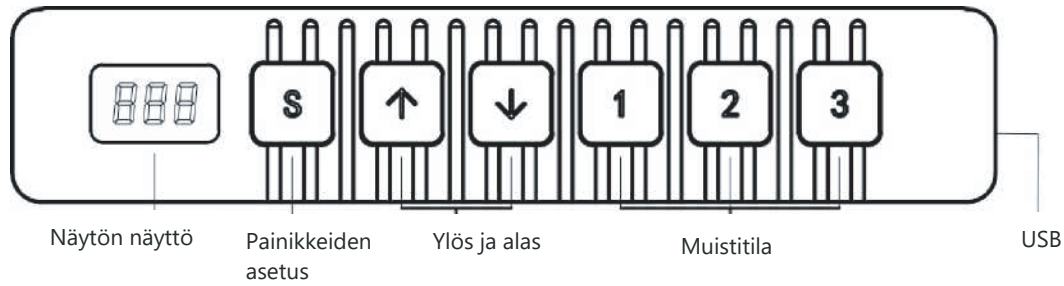
### ■ Säkerhetsfunktion

När skrivbordet är påstått eller, stötte på omvänt motstånd, skrivbordet kommer att stängas av.

### ■ Handenheten visar felkod och lösning

Felkod	Felorsak	Lösning
E01, E06, E07	kraftfel	ändra makt
E02	nsynkron höjd över 1 cm	Genomför initialiseringsoperation 1
E04	luren fel	Dra uro och koppla in igen kabel av hand set
E05	Antikollisionsvarning	Rebound-påminnelse, normalt skick
E08	sluttande skrivbord	kollskrivbordet
E11, E21, E40, E41	Fel på anslutningskabeln	Kontrollera anslutningskabeln
E12, E22, E42, E43	styrenhetsfel	Byt ut styrenheten
E14~E17, E24~E27	motorfel	byta motor
E18, E28	överbelastning	minska belastningen
VARM	övertidsverksamhet	Automatisk återställning efter slutanvändning i 20 minuter

## KÄYTTÖOHJEET



Koko luurin pinta on painikepaneeli. Jos painiketta ei paineta 30 sekunnin kuluessa, näyttö lukittuu ja 1/2/3/S-näppäimet lukittuvat vastaavasti, sinun on painettava Ylös- tai Alas-näppäintä firsfit voidaan käyttää, kun näyttö syttyy.

### ■ Näytön näyttö

Näyttö .. korkeus arvo osoitteessa pöytä.

### ■ Ylös & Alas Näppäimet

Pida painamalla YLÖS/ALAS-näppäintä säätääksesi pöytä korkeutta, kunnes sinä saat osoitteeseen optimaalinen korkeus.

### ■ Muistinäppäin (1/2/3)

Kun muistinäppäim on asetettu, pöytä voi nousta automaattisesti muistikorkeuteen.

X Muistitilan asettaminen

Paina "S" -näppäintä, kun juokset spécifie-pisteeseen. Näytössä näkyy "S-" ja "-" vilkkuu.

Osoitteessa tämä paina "1-3"-painiketta tallentaaksesi asento vastaavaan etikettiin, .. muisti korkeus on tallennettu onnistuneesti, Paina sitten 1/2/3 ja pidä sitä painettuna, pöytä siirtyy muistikorkeuteen.

### ■ SetKey(S)

Paina S-näppäintä, kun muistibittejä ja sisäisiä parametreja on asetettava.

### ■ Alustaminen

1 kun "PST" näkyy näytössä , paina " "-painiketta , kunnespöytärunko saavuttaa alimman pisteensä. Kuultuaan "di"-äänien ja pöytä runko kimpoaa, alustaminen on päättynyt.

(P.S . Painiketta ei voi vapauttaa tämän toiminnon aikana, koska muuten alustaminen epäonnistuu.)

2 .Pakotettu alustaminen: Painab"-painiketta kunnes työpöytä kehys saavuttaa alimman pisteen, vapautta sitten painiketta ja paina sitä uudelleen noin 5 sekuntia, kunnes kuulet "di"-äänien ja pöydän runko palautuu, ja alustaminen on valmis.

3 .Palauta tehdasetukset: Kun uutta ohjainta vaihdetaan tai parametrit on palautettava tehdasetuksiin, paina < "ja" "-painikkeita samanaikaisesti, kuulet ensimmäisen "di"-äänien noin 5 sekunnin kuluttua ja toisen "di"-äänien 10 sekunnin kuluttua. Kun -näyttöräudussa näkyy "RST", toimi kohdan nro 1 mukaisesti.

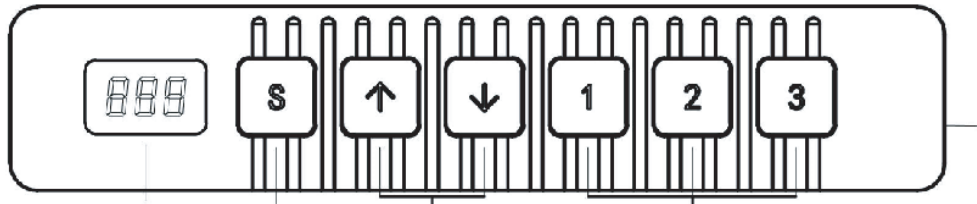
### ■ Turvatoiminto

Kun työpöytä on nousussa tai laskussa, kohdataan käänteinen vastus , työpöytä palautuu.

### ■ Luuri näyttää virhekoodin ja ratkaisun

Virhekoodi	Vian syy	Ratkaisu
E01,E06,E07	teho vika	vaihtaa valtaa
E02	nsynkroninen korkeus yli 1cm	Toteutetaan initointioperaatio 1
E04	luurin vika	Irrota pistoke ja kytke uudelleen osoitteessa
E05	Törmäyksenestohälytys	Takaisinkytkentämuistutus, normaali tila
E08	työpöydän kaltevuus	tarkista työpöytä
E11,E21,E40,E41	Liitântäkaapelin vika	Tarkista liitântäkaapeli
E12,E22,E42,E43	ohjaimen vika	Ohjaimen vaihto
E14~E17,E24~E27	moottorivika	vaihda moottori
E18,E28	ylikuormitus	vähentää kuormitusta
HOT	ylityötoiminta	Automaattinen palautuminen 20 minuutin käytön lopettamisen jälkeen

## NOTKUNARLEIÐBEININGAR



Skjár Hnappastilling Upp & Niður takkar Minnisstilling USB

Allt yfirborð stýribúnaðarins er takkaborð. Ef ekki er ýtt á neinn takka innan 30 sekúnda mun skjárinn og 1/2/3/S takkar eru læstir á samsvarandi hátt, þú ýtir á Upp eða Niður takkann fyrst, hann er virkur þegar skjárinn kviknar.

### ■ Skjár

Sýnir hæðargildi skrifborðsins.

### ■ Upp & Niður takkar

Vinsamlegast ýttu ítrekað á UPP/NIÐUR takkann til að stilla hæð skrifborðsins þar til þú færð æskilega hæð.

### ■ Minnisstilling (1/2/3)

Eftir að minnisaðgerð er stillt getur skrifborðið lyft sér sjálfkrafa upp í minnishæð.

X Hvernig á að virkja minnisstillingu

Smelltu á "S" takkann þegar farið er að ákveðnum punkti. Skjárinn sýnir „S-“ og „-“ blikkar. Núna skaltu ýta á "1-3" hnappinn til að vista stöðuna á samsvarandi merkimiða, minnishæð hefur verið vistuð. Haltu síðan 1/2/3 inni, skrifborðið færast í minnishæð.

### ■ Stillingar (S)

Ýttu á "S" takkann þegar stilla þarf minnispunkta og færíbreytur.

### ■ Frumstilling

- Þegar "RST" sést á skjánum, ýttu á " " hnappinn þar til skrifborðsramminn nær lægsta punkti. Eftir að "di" hljóðið heyrst og skrifborðið tengist er frumstillingu lokið. (P.S. Ekki er hægt að sleppa hnappinum meðan á þessari aðgerð stendur, annars mun frumstillingin mistakast)
- Þvinguð frumstilling: Ýttu á " " hnappinn þar til skrifborðið nær lægsta punkti, slepptu síðan hnappinum og ýttu aftur á hann í um það bil 5 sekúndur þar til þú heyrir "di" hljóðið og skrifborðsramminn tengist aftur og frumstillingunni er lokið.
- Endurheimta frumstillingar: Þegar skipt er um fjarstýringu eða endurheimta þarf færíbreytur í frumstillingum, ýttu á " " og " " hnappana samtímis, þú munt heyra fyrsta "di" hljóðið eftir um 5 sekúndur og annað "di" hljóð eftir 10 sekúndur. Þegar skjárinn sýnir "RST", er hægt að skrá stillingar, sjá atriði nr.1.

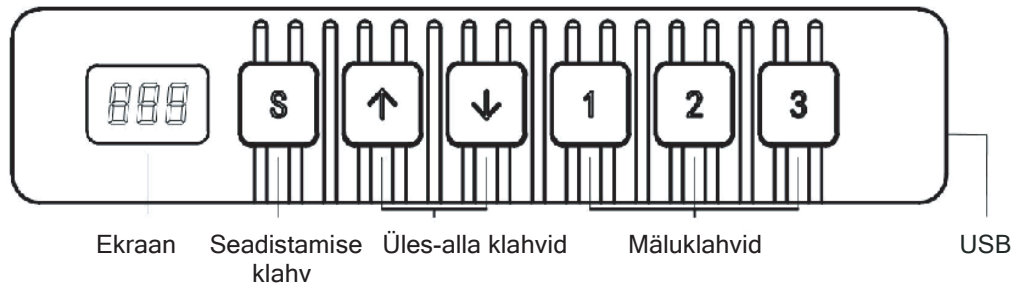
### ■ Öryggisaðgerð

Þegar skjáborðið er að hækka eða lækka og lendir í mótstöðu mun skjáborðið tengjast aftur.

### ■ Handskjár sýnir villukóða og lausn

Villukóði	Orsök	Lausn
E01,E06,E07	rafmagnsbilun	skipta um orkugjafa
E02	samstillt hæð yfir 1cm	Framkvæma frumstillingaraðgerð 1
E04	Bilun í handskjá	Taka snúruna á handsettinu úr sambandi
E05	Viðvörðun gegn árekstri	Áminning um tengingu, eðlilegt ástand
E08	skrifborð er hallandi	athugaðu skjáborðið
E11,E21,E40,E41	Bilun í tengisnúru	Athugaðu tengisnúruna
E12,E22,E42,E43	Bilun í fjarstýringu	Skiptu um fjarstýringu
E14~E17,E24~E27	vélarbilun	skiptu um vélbúnað
E18,E28	ofhleðsla	draga úr hleðslu
HOT	ofnotkun	lagast sjálfkrafa eftir að notkun hefur verið hætt í 20 mínútur

## KASUTUSJUHEND



Kogu pind on nuppude paneel. Kui 30 sekundi jooksul ei vajutata, siis ekraan lukustatakse ja 1/2/3/S klahvid on vastavalt lukustatud, vajutage kõigepealt üles- või alla klahvi, seda saab kasutada kui ekraani ekraan töötab.

### ■ Ekraan

Kuvatakse laua kõrguse väärtus.

### ■ Üles ja alla klahv

Palun vajutage pidevalt ÜLES/ALLA klahvi, et reguleerida laua kõrgust, kuni saavutate optimaalse kõrguse.

### ■ Mäluklahv (1/2/3)

Peale mäluklahvide seadistamist võib laud automaatselt ettemääratud kõrgusele tõusta.

X Kuidas määrata kõrgusi mällu

Klõpsake klahvi "S", kui liigutate lauda konkreetsesse punkti. Ekraanil kuvatakse "S-" ja "-" vilgub.

Vajutage sel ajal nuppu "1-3", et salvestada positsioon vastavale märgistusele, mälu kõrgus on edukalt salvestatud, seejärel vajutage ja hoidke all 1/2/3, laud liigub salvestatud kõrgusele.

### ■ Seadistamise klahv (S)

Vajutage klahvi "S", kui tuleb seadistada mälubitte ja sisemisi parameetreid.

### ■ Initsialiseerimine

1. Kui ekraanil kuvatakse "RST", vajutage " " nuppu, kuni laudaraam jõuab madalaimasse punkti.

Kui kuulete heli "di" ja laudaraam tõuseb, siis on initsialiseerimine lõpetatud.

(P.S. Selle toiminguga ei tohi nuppu vabastada, vastasel juhul initsialiseerimine ebaõnnestub)

2. Sundinitsialiseerimine: Vajutage nuppu " " kuni laudaraam jõuab oma madalaimasse punkti, seejärel vabastage nupp ja vajutage seda uuesti umbes 5 sekundit, kuni kuulete heli "di" ja laudaraam tõuseb ja initsialiseerimine on lõpetatud.

3. Tehaseseadete taastamine: Vajutage nuppe " " ja " " samaaegselt, siis kuulete umbes 5 sekundi pärast esimest "di" heli ja 10 sekundi pärast teist "di" heli. Kui ekraanil kuvatakse "RST", siis toimige vastavalt punktile nr 1.

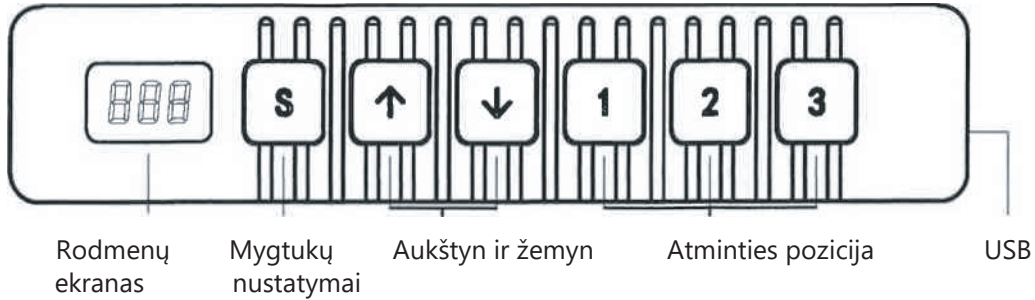
### ■ Turvafunktsioon

Kui töölaud tõuseb või langeb, puutub kokku vastupidise vastupanuga, tõuseb laud tagasi.

### ■ Laud näitab veakoodi ja lahendust

Veakood	Vea põhjus	Lahendus
E01,E06,E07	Elektriviga	Toite muutmine
E02	Sünkroonne kõrgus üle 1cm	Rakendada initsialiseerimise operatsiooni 1
E04	Töölaua rike	Tõmmake käsiseadme kaabel välja ja ühendage
E05	Kokkupõrke hoiatus	Tõusmise meeldetuletus, normaalne seisund
E08	Töölaua kalle	Kontrollige töölauda
E11,E21,E40,E41	Ühenduskaabli rike	Kontrollige ühenduskaablit
E12,E22,E42,E43	Kontrolleri rike	Vahetage kontroller välja
E14~E17,E24~E27	Mootori rike	Vahetage mootor
E18,E28	Ülekoormus	Vähendage koormust
HOT	Ületöötamine	Automaatne taastamine pärast

# NAUDOTOJO VADOVAS



Visame valdymo skydelio paviršiuje išdėstyti valdymo mygtukai. Jei per 30 sekundžių nenuspaudžiamas nė vienas mygtukas, atitinkamai ekranas ir 1/2/3/S mygtukai užrakinami. Tokiu atveju, pirmiausiai nuspauskite mygtukus Aukštyn „↑“ arba Žemyn „↓“. Juos galima naudoti tik tuomet, kai ekranas apšviestas.

## ■ Rodmenų ekranas

Rodo rašomojo stalo aukštį.

## ■ Aukštyn ir žemyn

Laikykite nuspauštą mygtuką AUKŠTYN/ŽEMYN, kol rašomasis stalas pasieks optimalų aukštį.

## ■ Atminties pozicijos (1/2/3)

Nustačius atminties pozicijas, rašomasis stalas gali būti automatiškai pakeltas iki išsaugotos aukščio reikšmės.

✳ Kaip nustatyti atminties režimą

Norėdami pakelti ir (arba) nuleisti rašomąjį stalą į tam tikrą poziciją, nuspauskite „S“ mygtuką. Rodmenų ekrane bus rodomas „S“ ir mirksės „-“. Dabar nuspauskite „1-3“ mygtuką, kad išsaugotumėte poziciją atitinkamoje vietoje. Aukščio reikšmė sėkmingai išsaugota. Tuomet nuspauskite ir palaikykite „1/2/3“ mygtukus, ir rašomasis stalas pajudės, pasiekdamas išsaugotą aukščio reikšmę.

## ■ Mygtuko nustatymai (S)

Nuspauskite „S“ mygtuką, kad nustatytumėte atminties duomenis ir vidinius parametrus.

## ■ Inicijavimas

1. Kai rodmenų ekrane pasirodys užrašas „RST“, nuspauskite ir laikykite „↓“ mygtuką, kol rašomojo stalo rėmas pasieks žemiausią tašką. Kai tik išgirsite garsinį signalą ir rašomojo stalo rėmas šoktels atgal, inicijavimas bus baigtas.

(P.S. Atliekant šią operaciją negalima atleisti mygtuko, kitaip inicijavimas nepavyks).

2. Priverstinis inicijavimas. Nuspauskite ir laikykite „↓“ mygtuką, kol rašomojo stalo rėmas pasieks žemiausią tašką. Tuomet atleiskite mygtuką ir dar kartą nuspaukę palaikykite jį 5 sekundes, kol išgirsite garsinį signalą ir rašomojo stalo rėmas šoktels atgal. Tai reiškia, kad inicijavimas baigtas.

3. Gamyklinių nustatymų atkūrimas. Sumontavus naują valdymo bloką, arba jei reikia atkurti gamyklinius nustatymus, vienu metu nuspauskite „↓“ „↑“ mygtukus. Maždaug po 5 sekundžių išgirsite pirmąjį garsinį signalą, o maždaug po 10 sekundžių – antrąjį. Kai rodmenų ekrane pasirodys užrašas „RST“, vadovaukitės 1 punkte pateiktais nurodymais.

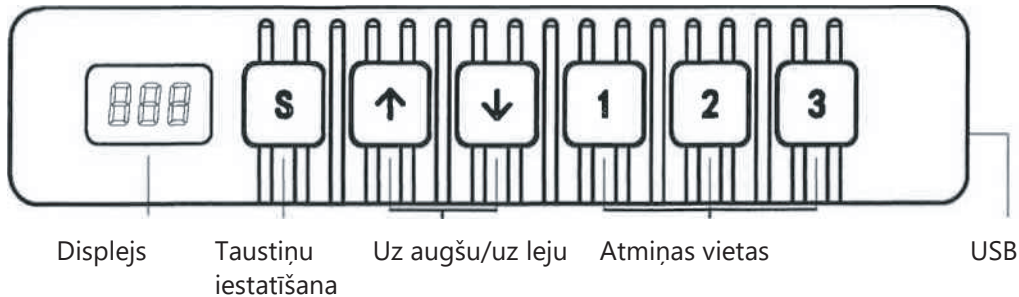
## ■ Saugos funkcija

Jei rašomojo stalo paviršius judant aukštyn arba žemyn aptinkama kliūtis, rašomojo stalo rėmas šokteli atgal.

## ■ Klaidos kodas valdymo skydelyje ir sprendimas

Klaidos kodas	Klaidos priežastis	Sprendimas
E01, E06, E07	Maitinimo šaltinio klaida	Pakeiskite maitinimo šaltinį
E02	Asinchroninis aukštis daugiau, nei 1 cm	Atlikite 1 operacijos inicializavimą
E04	Valdymo skydelio klaida	Atjunkite kabelį nuo valdymo skydelio ir vėl jį prijunkite
E05	Nuo avarijos sauganti signalizacija	Pranešimas apie atšokimą atgal, normali būseną
E08	Pasviręs rašomojo stalo paviršius	Patikrinkite rašomojo stalo paviršių
E11, E21, E40, E41	Jungiamojo kabelio gedimas	Patikrinkite jungiamąjį kabelį
E12, E22, E42, E43	Valdymo bloko klaida	Pakeiskite valdymo bloką
E14~E17, E24~E27	Variklio klaida	Pakeiskite variklį
E18, E28	Perkrova	Sumažinkite apkrovą
PERKAITIMAS	Veikimo laiko limitu viršijimas	Automatinis atkūrimas po 20 minučių sustabdyto veikimo

## LIETOŠANAS INSTRUKCIJA



Visa vadības ierīce virsma ir taustiņu panelis. Ja 30 sekunžu laikā netiek nospiests neviens taustiņš, displejs un taustiņi 1/2/3/S tiek bloķēti. Tādā gadījumā vispirms nospiediet taustiņu „Uz augšu” vai „Uz leju”. Šos taustiņus var izmantot, ja displejs ir apgaismots.

### ■ Displejs

Tajā redzams rakstāmgalda augstums.

### ■ Taustiņi „Uz augšu” un „Uz leju”

Turiet nospiestu taustiņu UZ AUGŠU/UZ LEJU, līdz rakstāmgalds ir novietots optimālā augstumā.

### ■ Atmiņas vietas (1/2/3)

Pēc atmiņas vietu iestatīšanas rakstāmgalds varat automātiski novietot saglabātajā augstumā.

#### ✳ Saglabāšanas režīma iestatīšana

Pārvietojot rakstāmgalds noteiktā augstumā, nospiediet taustiņu „S”. Displejā redzams „S-”, un „-” mirgo. Tagad nospiediet taustiņu 1–3, lai saglabātu pozīciju attiecīgajā atmiņas vietā. Augstuma vērtība ir sekmīgi saglabāta.

Pēc tam turiet nospiestu taustiņu 1/2/3, un rakstāmgalds tiek pārvietots saglabātajā augstumā.

### ■ Taustiņu iestatīšana (S)

Nospiediet taustiņu „S”, lai iestatītu atmiņas datus un iekšējos parametrus.

### ■ Inicializēšana

- Kad displejā tiek parādīts „RST”, turiet nospiestu taustiņu „↓”, līdz rakstāmgalda pamatne tiek pārvietota zemākajā punktā. Tiklīdz atskan pīkstiena signāls un rakstāmgalds tiek atvirzīts atpakaļ, inicializēšana ir pabeigta.  
(Nemiet vērā: inicializēšanas procesa laikā taustiņu nedrīkst atlaist, citādi inicializēšana ir nesekmīga.)
- Piespiedu inicializēšana: turiet nospiestu taustiņu „↓”, līdz rakstāmgalda pamatne tiek pārvietota zemākajā punktā. Pēc tam atlaidiet taustiņu un vēlreiz turiet to nospiestu 5 sekundes, līdz atskan pīkstiena signāls un rakstāmgalda pamatne tiek atvirzīta atpakaļ. Šajā brīdī inicializēšana ir pabeigta.
- Rūpnīcas iestatījumu atiestatīšana: ja tiek uzstādīts jauns vadības bloks vai jāatjauno parametru rūpnīcas iestatījumi, vienlaikus nospiediet taustiņus „↓” un „↑”.  
Pēc apmēram 5 sekundēm atskan pirmais pīkstiena signāls, un pēc apmēram 10 sekundēm atskan otrs pīkstiena signāls. Kad displejā redzams „RST”, izpildiet 1. punktā sniegtos norādījumus.

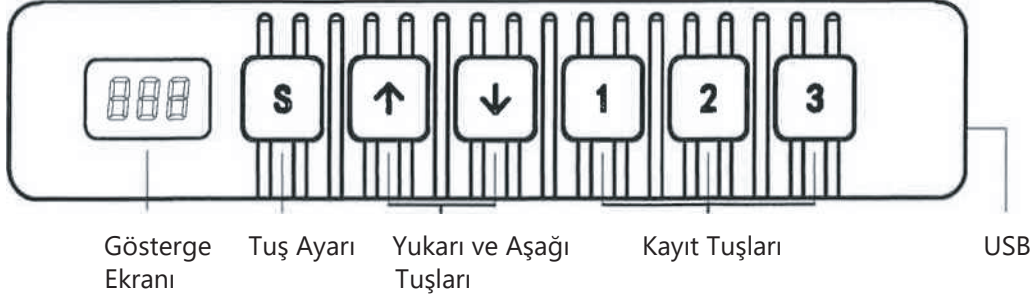
### ■ Drošības funkcija

Kad rakstāmgalda virsma tiek pacelta vai nolaista un tiek konstatēta atpakaļgājiena pretestība, rakstāmgalds tiek atvirzīts atpakaļ.

### ■ Kļūdas kods vadības ierīcē un traucējumu novēršana

Kļūdas kods	Kļūdas cēlonis	Novēršana
E01, E06, E07	Elektropadeves kļūda	Nomainiet elektropadeves avotu
E02	Asinhrons augstums virs 1 cm	Veiciet inicializēšanu, kā aprakstīts 1. punktā
E04	Vadības ierīces kļūda	Atvienojiet vadības ierīces kabeli un pieslēdziet to no jauna
E05	Sadursmes novēršanas trauksme	Informācija par atvirzīšanu, normāls stāvoklis
E08	Rakstāmgalda virsma ir slīpa	Pārbaudiet rakstāmgalda virsmu
E11, E21, E40, E41	Savienojuma kabeļa kļūda	Pārbaudiet savienojuma kabeli
E12, E22, E42, E43	Vadības bloka kļūda	Nomainiet vadības bloku
E14~E17, E24~E27	Motora kļūda	Nomainiet motoru
E18, E28	Pārslodze	Samaziniet slodzi
HOT	Pārsniegts darbības laiks	Automātiska atjaunošana pēc 20 minūšu darbības pārtraukuma

## KULLANMA KILAVUZU



Kontrol cihazının tüm yüzeyi bir tuş takımıdır. 30 saniye içinde hiçbir tuşa basılmazsa ekran ve 1/2/3/S tuşları kilitlenir. Bundan sonrasında öncelikle Yukarı veya Aşağı tuşlarına basmalısınız. Tuşlar ekran aydınlanmış olduğunda kullanılabilir durumdadır.

### ■ Gösterge Ekranı

Çalışma masasının yüksekliğini gösterir.

### ■ Yukarı ve Aşağı Tuşları

Çalışma masasının istenen yüksekliğe ulaşmasına kadar YUKARI/AŞAĞI tuşlarına basılı tutun.

### ■ Kayıt Tuşları (1/2/3)

Kayıt tuşları ile ayarlama yaptıktan sonra çalışma masası otomatik olarak hafızaya alınmış yüksekliğe getirilebilir.

✘ Kaydetme işlemi nasıl yapılır:

Belli bir yükseklik ayarı yaparken "S" tuşuna basın. Gösterge ekranında "S-" görünür ve "-" yanıp söner. Bundan sonra yüksekliği kaydedebilmek için "1/2/3" tuşlarından birisine basın. Böylece yükseklik ayarı başarıyla kaydedilmiş olur. Daha sonrasında 1/2/3 tuşlarından birisine basılı tutunca çalışma masası hafızaya alınmış olan yükseklik değerine doğru hareket edecektir.

### ■ Tuş Ayarı (S)

Hafıza verilerini ve dahili parametreleri ayarlamak için "S" tuşuna basın

### ■ Başlatma

1. Gösterge ekranında "RST" görüldüğünde, masa çerçevesi en alçak noktasına ulaşana kadar "↓" düğmesine basılı tutun. Bip sesini duyduğunuzda ve masa geri yaylandığında başlatma işlemi tamamlanmıştır. (Dikkat: Bu işlem sırasında tuşun bırakılmaması gerekir, aksi halde başlatma işlemi başarısız olur).

2. Zorunlu Başlatma: Masa çerçevesi en alçak noktasına ulaşana kadar "↓" tuşuna basılı tutun. Tuşa basmayı bırakın ve daha sonra bip sesini duyuncaya ve masa çerçevesi geri yaylanıncaya kadar 5 saniye boyunca bu tuşa tekrar basın. Böylece başlatma tamamlanmış olur.

3. Fabrika ayarlarına getirme: Yeni bir kontrol ünitesi takıldığında veya parametrelerin fabrika ayarlarına getirilmesi gerektiğinde "1" "1" tuşlarına aynı anda basın. Yaklaşık 5 saniye sonra ilk bip sesini ve yaklaşık 10 saniye sonra ikinci bip sesini duyacaksınız. Gösterge ekranında "RST" görünür olduğunda lütfen 1. maddedeki talimatları izleyin.

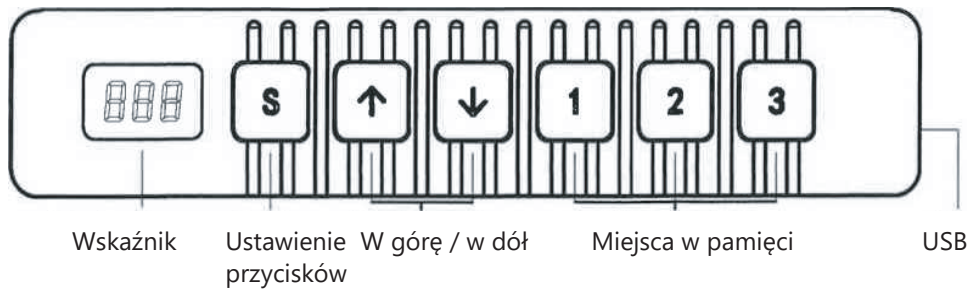
### ■ Güvenlik Fonksiyonu

Çalışma masası en yüksek veya en alçak konumda olduğunda geri dönüş direnci tespit edilecek ve masa geriye doğru yaylanma hareketi yapacaktır.

### ■ Kontrol cihazındaki hata kodları ve çözümleri

Hata Kodu	Hatanın Nedeni	Çözüm
E01, E06, E07	Güç kaynağı hatası	Güç kaynağını değiştirin
E02	1 cm'nin üzerinde asenkron yükseklik	Başlatma bölümündeki 1. Maddedeki işlemleri tekrar edin
E04	Kontrol cihazı hatası	Kontrol cihazı kablosunu çıkarın ve yeniden bağlayın
E05	Çarpışma önleme alarmı	Geri yaylanma uyarısı, normal durum
E08	Masa yüzeyi eğik	Masa yüzeyini kontrol edin
E11, E21, E40, E41	Bağlantı kablosu hatası	Bağlantı kablosunu kontrol edin
E12, E22, E42, E43	Kontrol cihazı hatası	Kontrol cihazını değiştirin
E14~E17, E24~E27	Motor hatası	Motoru değiştirin
E18, E28	Aşırı yükleme	Yükü azaltın
HOT	İşletimsel zamanaşımı	Çalışma 20 dakika durduktan sonra otomatik kurtarma

## INSTRUKCJA UŻYTKOWANIA



Cała powierzchnia panelu obsługi jest polem przycisków. Jeżeli w ciągu 30 sekund żaden z przycisków nie zostanie naciśnięty, to ekran i przyciski 1/2/3/S zostaną zablokowane. Najpierw należy nacisnąć przycisk „W górę” lub „W dół”. Można je stosować, gdy wskaźnik jest podświetlony.

#### ■ Wskaźnik

Wskazuje wysokość biurka.

#### ■ W górę i w dół

Trzymać naciśnięty przycisk „W GÓRĘ/W DÓŁ” do momentu, gdy biurko uzyska optymalną wysokość.

#### ■ Miejsca pamięci (1/2/3)

Po zapisaniu wartości w pamięci, można automatycznie podnieść biurko do wysokości, wyznaczonej na podstawie zapisanej wartości.

#### ✘ Jak wprowadzić wartość do pamięci?

Nacisnąć przycisk „S” przesuwając biurko do określonego położenia. Na wskaźniku pojawia się „S-” i miga symbol „-”. Nacisnąć teraz przycisk „1-3”, w celu zapisania pozycji w odpowiednim miejscu pamięci. Wartość, określająca wyznaczoną wysokość, zostaje zapisana. Przytrzymać następnie 1/2/3: biurko przesuwa się do ustawionej wysokości.

#### ■ Ustawienie przycisków (S)

Nacisnąć przycisk „S” w celu ustawienia danych w pamięci i parametrów wewnętrznych.

#### ■ Uaktywnienie

1. Jeśli na wskaźniku pojawi się „RST”, przytrzymać naciśnięty przycisk „↓” do momentu, gdy podstawa biurka osiągnie swoje najniższe położenie. Po pojawieniu się sygnału dźwiękowego i charakterystycznego ruchu („odskoczeniu”) biurka, aktywacja jest zakończona.  
(P.S.: w trakcie tej procedury nie wolno zwolnić przycisku, gdyż w przeciwnym razie uaktywnienie nie powiedzie się).
2. Wymuszone uaktywnienie: Trzymać naciśnięty przycisk „↓” do momentu, gdy podstawa biurka osiągnie swoje najniższe położenie. Zwolnić następnie przycisk i naciskać go ponownie przez 5 sekund do momentu pojawienia się sygnału dźwiękowego i „odskoczenia” podstawy biurka, które oznaczają zakończenie aktywacji.
3. Cofanie do ustawień fabrycznych: gdy używany jest nowy komputer sterujący lub gdy należy cofnąć parametry do ustawień fabrycznych, nacisnąć równocześnie przyciski „↓” „↑”.  
Po około 5 sekundach pojawia się pierwszy sygnał dźwiękowy, drugi natomiast słyszalny jest po około 10 sekundach. Jeżeli na wskaźniku pojawia się „RST”, należy wykonać polecenia, podane w punkcie 1.

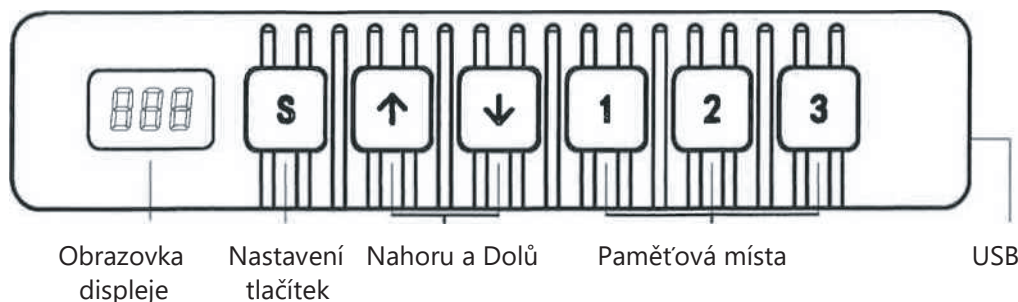
#### ■ Funkcja bezpieczeństwa

Gdy powierzchnia biurka przesuwa się do góry lub w dół i stwierdzone zostaną opory podczas ruchu, pojawia się specyficzny ruch („odskoczenie”) biurka.

#### ■ Kod błędu na panelu obsługi i usunięcie błędu

Kod błędu	Przyczyna błędu	Sposób usunięcia błędu
E01, E06, E07	Usterka zasilania	Wymienić układ zasilania
E02	Asynchroniczna wysokość,	Wykonać procedurę aktywacji przebiegu roboczego 1
E04	Błąd panelu obsługi	Odłączyć przewód panelu obsługi i ponownie go podłączyć
E05	Alarm antykolizyjny	Informacja dotycząca „odskoczenia”, normalny stan
E08	Powierzchnia biurka przechylona	Sprawdzić powierzchnię biurka
E11, E21, E40, E41	Usterka przewodu połączeniowego	Sprawdzić przewód połączeniowy
E12, E22, E42, E43	Usterka komputera sterującego	Wymienić komputer sterujący
E14~E17, E24~E27	Usterka silnika	Wymienić silnik
E18, E28	Przeciążenie	Zredukować obciążenie
HOT	Eksploatacyjne przekroczenie czasu	Automatyczne przywrócenie po zatrzymaniu na 20 minut

# NÁVOD K POUŽITÍ



Celá plocha ovládací jednotky je klávesnice. Pokud během 30 sekund nestiskneme žádné tlačítko, obrazovka a tlačítka 1/2/3/S se uzamknou. Poté bychom měli nejprve stisknout tlačítka Nahoru nebo Dolů. Ta lze použít, když je obrazovka displeje rozsvícená.

## ■ Obrazovka displeje

Udává výšku psacího stolu.

## ■ Nahoru a Dolů

Tlačítko NAHORU/DOLŮ držte prosím stisknuté, dokud stůl nedosáhne optimální výšky.

## ■ Paměťová místa (1/2/3)

Po nastavení paměťových míst lze stůl automaticky zvednout na uloženou výškovou hodnotu.

✘ Jak nastavit režim ukládání

Zatímco jedete na určité místo, stiskněte tlačítko "S". Na displeji se zobrazí "S-" a bliká "-". Nyní stiskněte tlačítko "1-3", tím se uloží pozice do příslušného umístění. Hodnota paměti výšky byla úspěšně uložena. Poté stiskněte a podržte tlačítko 1/2/3 a psací stůl se nastaví na uloženou výškovou hodnotu.

## ■ Nastavení tlačítek (S)

Pro nastavení paměťových dat a interních parametrů stiskněte tlačítko „S“.

## ■ Inicializace

1. Když se na displeji zobrazí "RST", stiskněte a podržte tlačítko "↓" dokud rám stolu nedosáhne svého nejnižšího bodu. Jakmile uslyšíte zvukový signál a stůl pružením odskočí zpět, je inicializace dokončena.  
(P.S.: Tlačítko se během této operace nesmí uvolnit, jinak se inicializace nezdaří)
2. Vynucená inicializace: Stiskněte a podržte tlačítko "↓", dokud rám stolu nedosáhne svého nejnižšího bodu. Poté tlačítko uvolněte a znovu jej stiskněte na 5 sekund, dokud neuslyšíte zvukový signál a rám stolu pružením neodskočí zpět, poté je inicializace dokončena.
3. Obnovení továrního nastavení: Pokud se nastavuje nová řídicí jednotka nebo pokud je třeba obnovit tovární nastavení parametrů, stiskněte současně tlačítka "↓" "↑".  
poté se přibližně po 5 sekundách ozve první pípnutí a přibližně po 10 sekundách druhé pípnutí. Když se na obrazovce zobrazí "RST", postupujte podle pokynů v bodě 1.

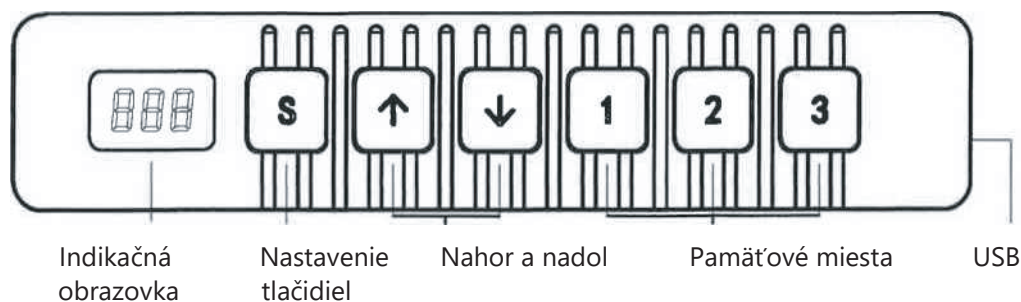
## ■ Bezpečnostní funkce

Při zvedání nebo spouštění plochy psacího stolu a detekci zpětného odporu stůl pruží zpět.

## ■ Chybový kód ovládací jednotky a řešení

Chybový kód	Příčina chyby	Řešení
E01, E06, E07	Závada ve zdroji napájení	Vyměňte zdroj napájení
E02	Asynchronní výška nad 1 cm	Proveďte inicializaci pracovního postupu 1
E04	Závada ovládací jednotky	Odpojte kabel ovládací jednotky a znovu jej připojte.
E05	Alarm proti kolizi	Indikace zpětného pružení, normální stav
E08	Pracovní plocha psacího stolu	Zkontrolujte pracovní plochu psacího stolu
E11, E21, E40, E41	Závada spojovacího kabelu	Zkontrolujte spojovací kabel
E12, E22, E42, E43	Závada řídicí jednotky	Vyměňte řídicí jednotku
E14~E17, E24~E27	Závada motoru	Vyměňte motor
E18, E28	Přetížení	Snižte zátěž
HOT	Překročení časového limitu provozu	Automatické obnovení po zastavení provozu na 20 minut

## NÁVOD NA POUŽITIE



Celý povrch obslužného prístroja je tlačidlové pole. Keď sa v rámci 30 sekúnd neuskutoční žiadne stlačenie tlačidla, obrazovka a tlačidlá 1/2/3/S sa zodpovedajúco zablokujú. Potom by ste mali najprv stlačiť tlačidlá Nahor a nadol. Tieto sa môžu použiť vtedy, keď je indikačná obrazovka osvetlená.

#### ■ Indikačná obrazovka

Zobrazuje výšku písacieho stola.

#### ■ Nahor a nadol

Podržte stlačené tlačidlo NAHOR/NADOL, kým písací stôl nedosiahne optimálnu výšku.

#### ■ Pamäťové miesta (1/2/3)

Po nastavení pamäťových miest sa môže písací stôl automaticky zdvihnúť na pamäťovú hodnotu výšky.

✘ Ako sa nastaví pamäťový režim

Stlačte tlačidlo „S“, zatiaľ čo prejdete na určité miesto. Indikačná obrazovka ukazuje „S“ a bliká „-“. Stlačte teraz tlačidlo „1 – 3“, aby ste uložili polohu na zodpovedajúcom mieste. Pamäťová hodnota výšky je úspešne uložená. Potom podržte stlačené 1/2/3 a písací stôl prejde na pamäťovú hodnotu výšky.

#### ■ Nastavenie tlačidiel (S)

Stlačte tlačidlo „S“, aby ste nastavili údaje pamäte a interné parametre.

#### ■ Inicializácia

1. Keď sa na indikačnej obrazovke objaví „RST“, podržte stlačené tlačidlo „↓“, kým rám písacieho stola nedosiahne svoj najnižší bod. Hneď ako budete počuť pípací tón a písací stôl sa odpruží späť, je inicializácia ukončená.

(P.S.: Tlačidlo sa počas tohto prevádzkového postupu nesmie pustiť, pretože inak sa inicializácia nepodarí)

2. Vynútená inicializácia: Podržte stlačené tlačidlo „↓“, kým rám písacieho stola nedosiahne svoj najnižší bod. Potom pustíte tlačidlo a stlačte ho znova na 5 sekúnd, kým nebudete počuť pípací tón a písací stôl sa neodpruží späť, na čo bude inicializácia ukončená.

3. Vynulovanie na výrobné nastavenia: Keď sa použije nový obslužný prístroj alebo keď sa musia parametre vynulovať na výrobné nastavenia, stlačte súčasne tlačidlá „↓“ a „↑“.

Potom budete počuť prvý pípací tón po približne 5 sekundách a druhý pípací tón po približne 10 sekundách. Keď indikačná obrazovka ukazuje „RST“, sledujte, prosím, pokyny v bode 1.

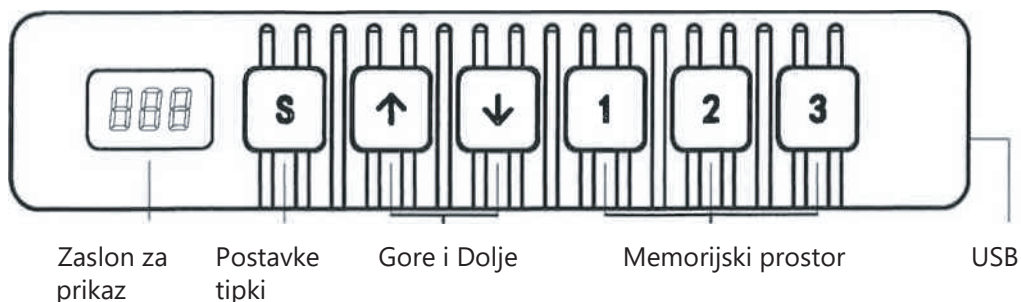
#### ■ Bezpečnostná funkcia

Ak povrch písacieho stola prejde nahor alebo nadol a zistí sa odpor voči spätnému chodu, písací stôl sa odpruží späť.

#### ■ Kód chyby na obslužnom prístroji a riešenie

Kód chyby	Príčina chyby	Riešenie
E01, E06, E07	Chyba zdroja prúdu	Vymeňte zdroj prúdu
E02	Asynchrónna výška nad 1 cm	Vykonajte inicializáciu prevádzkového postupu 1
E04	Chyba obslužného prístroja	Uvoľnite kábel obslužného prístroja a pripojte ho znova
E05	Antikolízny alarm	Upozornenie na spätné odpruženie, normálny stav
E08	Povrch písacieho stola naklonený	Skontrolujte povrch písacieho stola
E11, E21, E40, E41	Chyba spojovacieho kábla	Skontrolujte spojovací kábel
E12, E22, E42, E43	Chyba riadiaceho prístroja	Vymeňte riadiaci prístroj
E14~E17, E24~E27	Chyba motora	Vymeňte motor
E18, E28	Preťaženie	Znížte zaťaženie
HOT	Prevádzkové prekročenie času	Automatická obnova po prevádzkovom zastavení na 20 minút

## UPUTE ZA UPORABU



■ Cijela površina uređaja za upravljanje je polje tipki. Ako u roku od 30 sekundi ne dođe do pritiska na tipke, zaslon i tipke 1/2/3/S bit će zaključani. Pritiskom na tipke Gore ili Dolje omogućeno je deblokiranje. Ove tipke mogu se koristiti kada je zaslon za prikaz uključen/osvjetljen.

### ■ Zaslon za prikaz

Prikazuje visinu radnog stola.

### ■ Gore i Dolje

Molimo držite tipku GORE/DOLJE pritisnuto dok stol ne postigne optimalnu visinu.

### ■ Memorijski prostor (1/2/3)

Nakon postavljanja memoriranih prostora, stol se može automatski podići na memoriranu visinu.

✘ Kako postaviti način memorije.

Pritisnite tipku "S" dok se krećete prema određenoj poziciji. Zaslon prikaza će pokazati "S-", a "-" trepće. Sada pritisnite tipku "1-3" da biste spremili poziciju na odgovarajućem mjestu. Visinska memorija uspješno je spremljena. Zatim držite pritisnuto 1/2/3 i stol će se kretati prema visinskoj memoriji.

### ■ Postavke tipki (S)

Pritisnite tipku "S" kako biste postavili podatke o memoriji i unutarnje parametre.

### ■ Inicijalizacija

1. Kada se na zaslonu prikaza pojavi "RST", držite tipku "↓" pritisnuto dok okvir radnog stola ne dosegne svoju najnižu točku. Kada čujete zvuk pištanja i radni stol se vrati unatrag, inicijalizacija je završena. (Napomena: Tipka se ne smije otpustiti tijekom ovog postupka, jer bi to dovelo do neuspjele inicijalizacije.)

2. Prisilna inicijalizacija: Držite tipku "↓" pritisnuto dok okvir radnoga stola ne dosegne svoju najnižu točku. Zatim otpustite tipku i ponovno je pritisnite na 5 sekundi, dok ne čujete zvuk pištanja i stol se vrati unatrag, što znači da je inicijalizacija završena.

3. Za vraćanje na tvorničke postavke: Kada se novi upravljački modul ugradi ili kada je potrebno vratiti parametre na tvorničke postavke, istovremeno pritisnite tipke "↓" i "1". Čut ćete prvi zvuk pištanja nakon otprilike 5 sekundi i drugi zvuk pištanja nakon otprilike 10 sekundi. Ako zaslon prikazuje "RST", molimo slijedite upute pod točkom 1.

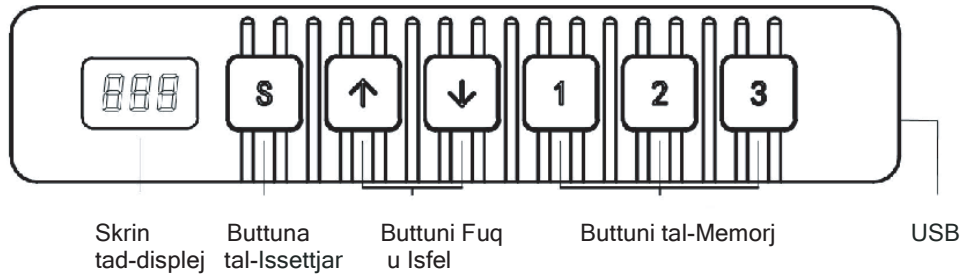
### ■ Sigurnosna funkcija

Ako se površina radnoga stola podiže ili spušta i primijeti se povratni otpor, radni stol će se vratiti natrag.

### ■ Kôd pogreške na upravljačkom uređaju i rješenje

Kôd pogreške	Uzrok pogreške	Rješenje
E01, E06, E07	Pogreška u napajanju	Zamijenite napajanje
E02	Asinkrona visina preko 1 cm	Izvršite inicijalizaciju operativnog postupka 1
E04	Pogreška upravljačkog uređaja	Odvojite kabel upravljačkog uređaja i ponovno ga priključite
E05	Antikolizijsko upozorenje	Upozorenje o povratnom udaru, normalno stanje
E08	Nagib površine stola	Provjerite površinu radnoga stola
E11, E21, E40, E41	Pogreška veznog kabela	Provjerite vezni kabel
E12, E22, E42, E43	Pogreška upravljačkog uređaja	Zamijenite upravljački uređaj
E14~E17, E24~E27	Pogreška motora	Zamijenite motor
E18, E28	Opterećenje	Smanjite opterećenje
HOT	Prekoračenje vremena rada	Automatska obnova nakon prekida rada tokom 20 minuta

## DIREZZJONIJIET GĦALL-UŻU



Il-wiċċ kollu tal-*handset* huwa panel tal-buttuni. Jekk ma jkunx hemm stampa fi żmien 30 sekonda, l-iskrin huwa msakkar u ċ-ċwieviet 1/2/3/S huma msaktra b'mod korrispondenti, l-ewwel għandek tagħfas il-buttuni Fuq jew Isfel, tista' tintuża meta l-iskrin tal-wiri jixgħel.

### ■ Skrin tad-displej

Turi l-valur tal-għoli tal-iskrivanija.

### ■ Buttuni Fuq u Isfel

Jekk jogħġbok kompli aghfas il-buttuni FUQ/ISFEL biex taġġusta l-għoli tal-iskrivanija sakemm ikollok l-aħjar għoli.

### ■ Buttuni tal-Memorja (1/2/3)

Wara li tissettja l-buttuni tal-memorja, l-iskrivanija tista tittella awtomatikament għall-għoli tal-memorja.

X Kif tissettja l-mod tal-memorja

Ikklikkja l-buttuna "S" meta taħdem għal punt speċifiku. Id-*display screen* juri teptip ta' "S-" u "-".

F'dan iż-żmien, aghfas il-buttuna "1-3" biex taħzen il-pożizzjoni għat-tikketta korrispondenti, l-għoli tal-memorja huwa salvat b'suċċess, lmbagħad aghfas u żomm 1/2/3, l-iskrivanija timxi għall-għoli tal-memorja.

### ■ Buttuna tal-Issettjar (S)

Aghfas iċ-ċavetta "S" meta l-bits tal-memorja u l-parametri interni jeħtieġ li jiġu ssettjati.

### ■ Inizjalizzazzjoni

- Meta "RST" tkun fuq id-*display screen*, aghfas il-" " buttuna sakemm il-qafas tal-iskrivanija jilhaq l-aktar punt baxx tiegħu. Wara li tisma l-hoss "di" u l-qafas tal-iskrivanija jirpilja, l-inizjalizzazzjoni titlesta.  
(P.S. Il-buttuna ma tistax tiġi rilaxxata waqt din l-operazzjoni, inkella l-inizjalizzazzjoni ser tfalli)
- Inizjalizzazzjoni sfurzata: Aghfas il-buttuna " " sakemm il-qafas tal-iskrivanija jilhaq l-aktar punt baxx tiegħu, imbagħad erhi l-buttuna u aghfasha mill-ġdid għal madwar 5 sekondi sakemm tisma l-hoss "di" u rebound tal-qafas tal-iskrivanija, u l-inizjalizzazzjoni titlesta.
- Irrestawra s-settings tal-fabbrika: Meta l-kontrollur ġdid jinbidel jew il-parametri jeħtieġu li jiġu restawrati għas-settings tal-fabbrika, aghfas il-buttuni " " u " " simultanament, sakemm tisma l-ewwel hoss "di" wara madwar 5 sekondi u t-tieni "di" hoss wara 10 sekondi. Meta d-*display screen* juri "RST", jekk jogħġbok operat irreferi għall-oġġett Nru.1.

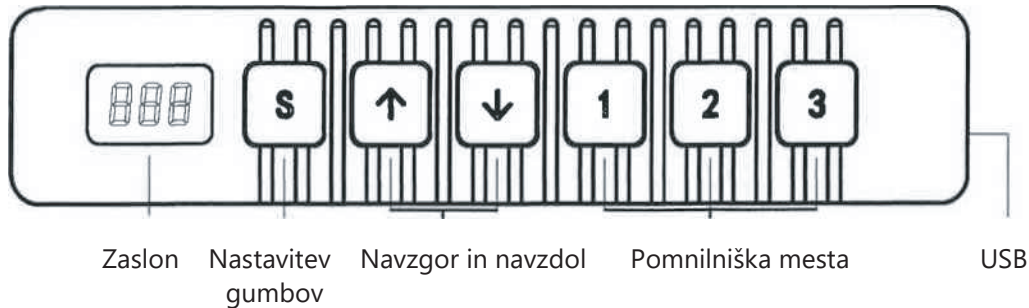
### ■ Funzjoni tas-Sigurtà

Meta d-desktoip ikun qed jiżdied jew jonqos, jekk jiltaqa' ma' rezistenza inversa, l-iskrivanija se terġa' lura f'posta.

### ■ Handset turi Kodiċi ta' Error u Soluzzjoni

Kodiċi ta' Error	Kawża tal-Ħsara	Soluzzjoni
E01,E06,E07	Ħsara tal-qawwa	Ibdel il-qawwa
E02	Għoli mhux sinkroniku aktar minn 1cm	Implimenta l-operazzjoni ta' inizjalizzazzjoni 1
E04	Ħsara tal-handset	Nehhi l-plagg u erġa' waħhal il-cable tal-handset
E05	Twissija kontra l-kollizzjoni	Rebound tfakkira, kundizzjoni normali
E08	Desktop inklinat	Iċċekkja d-desktoip
E11,E21,E40,E41	Ħsara tal-cable tal-konnessjoni	Iċċekkja l-cable tal-konnessjoni
E12,E22,E42,E43	Ħsara fil-kontrollur	Ibdel il-kontrollur
E14~E17,E24~E27	Ħsara fil-mutur	Ibdel il-mutur
E18,E28	Tagħbija żejda	Naqqas it-tagħbija
HOT	Operazzjoni tas-sahra	Irkupru awtomatiku wara li jieqaf jintuża għal 20 minuta

## NAVODILA ZA UPORABO



Celotna površina nadzorne plošče je tipkovnica. Če v 30 sekundah ne pritisnete nobene tipke, se zaslon in tipke 1/2/3/S ustrezno zaklenejo. V tem primeru morate najprej pritisniti na gumb "navzgor" ali "navzdol". Ta dva gumba lahko uporabljate, ko je zaslon osvetljen.

### ■ Zaslon

Prikazuje višino mize.

### ■ Navzgor in navzdol

Pritisnite in držite gumb NAVZGOR/NAVZDOL, dokler miza ne doseže optimalne višine.

### ■ Pomnilniška mesta (1/2/3)

Po nastavitvi pomnilniških mest se lahko miza samodejno dvigne na pomnilniško vrednost višine.

✘ Kako nastaviti pomnilniški način

Med premikanjem na določeno lokacijo pritisnite gumb "S". Na zaslonu se prikaže "S-" in utripa "-". Sedaj pritisnite gumb "1-3", da shranite položaj na ustrezni lokaciji. Vrednost pomnilnika za višino je bila uspešno shranjena. Nato pritisnite in držite gumb 1/2/3 in miza se premakne na vrednost pomnilnika višine.

### ■ Nastavitev gumbov (S)

Pritisnite gumb "S", da nastavite pomnilniške podatke in notranje parametre.

### ■ Inicializacija

1. Ko se na zaslonu prikaže "RST", pritisnite in držite gumb "↓", dokler ogrodje mize ne doseže svoje najnižje točke. Takoj ko zaslišite zvočni signal in se prične pisalna miza premikati v smeri nazaj, je inicializacija zaključena.

(P.S.: Med tem postopkom ne smete sprostiti gumba, sicer bo inicializacija neuspešna).

2. Prisilna inicializacija: Pritisnite in držite gumb "↓", dokler ogrodje pisalne mize ne doseže svoje najnižje točke. Nato sprostite gumb in ga ponovno pritisnite za 5 sekund, dokler ne zaslišite zvočnega signala in se ogrodje mize prične premikati v smeri nazaj.

Zaslišali boste zvočni signal in okvir mize se bo premaknil v smeri nazaj, nakar je inicializacija zaključena.

3. Ponastavite tovarniške nastavitve: Ko vstavite novo krmilno enoto ali ko se parametri je treba parametre ponastaviti na tovarniške nastavitve, hkrati pritisnite gumba "↓" "1". Po približno 5 sekundah boste zaslišali prvi zvočni signal, po približno 10 sekundah pa drugi zvočni signal. Ko se na zaslonu prikaže "RST", sledite navodilom pod točko 1.

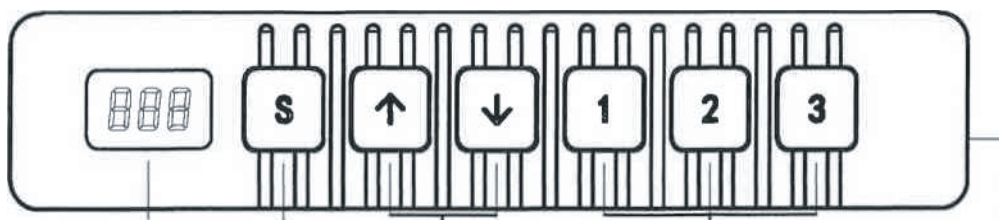
### ■ Varnostna funkcija

Če se površina mize premakne navzgor ali se nahaja v spodnjem položaju in zazna povratni upor, se miza premakne nazaj.

### ■ Koda napake na krmilni enoti in rešitev

Koda napake	Vzrok napake	Rešitev
E01, E06, E07	Napaka pri napajanju	Spremenite napajanje
E02	Asinhrona višina nad 1 cm	Izvedite inicializacijo obratovanja 1
E04	Napaka kontrolne enote	Odklopite kabel kontrolne enote in ga ponovno priključite
E05	Alarm za preprečenje trčenja	Indikacija vzmetenja, normalno stanje
E08	Površina mize je nagnjena	Preverite površino mize
E11, E21, E40, E41	Napaka priključnega kabla	Preverite priključni kabel
E12, E22, E42, E43	Napaka krmilne enote	Zamenjajte krmilno enoto
E14~E17, E24~E27	Napaka motorja	Zamenjajte motor
E18, E28	Preobremenitev	Zmanjšajte obremenitev
HOT	Prekoračitev obratovalnega časa	Samodejna ponovna vzpostavitev obratovanja po 20-minutni zaustavitvi

## HASZNÁLATI UTASÍTÁS



Kijelző  
képernyő

Billentyű-  
beállítás

Fel és Le

Tárhelyek

USB

A kezelőegység teljes felülete egy kisebb billentyűzet. Ha 30 másodpercen belül egyetlen gombnyomás sem történik, akkor a képernyő és az 1/2/3/S gombok ennek megfelelően zárolódnak. Ekkor először a Fel vagy a Le gombokat kell megnyomni. Ezek akkor használhatók, ha a kijelző képernyő világít.

### ■ Kijelző képernyő

Kijelzi az íróasztal magasságát.

### ■ Fel és Le

Kérjük, a FEL/LE gombot tartsa lenyomva, amíg az íróasztal el nem éri az optimális magasságot.

### ■ Tárhelyek (1/2/3)

A tárhelyek beállítása után az íróasztal automatikusan felemelhető az eltárolt magassági értékre.

✘ A tárolási üzemmód beállítása

Nyomja meg az "S" gombot, miközben egy meghatározott pozícióba halad. A kijelző képernyőn "S-" látható és a "-" jel villog. Most nyomja meg az "1-3" gombot a pozíció megfelelő helyre történő mentéséhez. A magassági érték sikeresen el lett mentve. Ezután nyomja meg és tartsa lenyomva az 1/2/3 gombot, és az íróasztal az elmentett magassági értékre mozog.

### ■ Billentyűbeállítás (S)

Nyomja meg az "S" gombot a mentési adatok és a belső paraméterek beállításához.

### ■ Inicializálás

1. Amikor a kijelző képernyőn megjelenik az "RST" felirat, akkor nyomja meg és tartsa lenyomva a "↓" gombot, amíg az asztalváz el nem éri a legalacsonyabb pontját. Amint Ön hangjelzést hall és az íróasztal visszarugózik, az inicializálás befejeződött.

(U.i.: E művelet során a gombot nem szabad felengedni, különben az inicializálás sikertelen lesz)

2. Kikényszerített inicializálás: Nyomja meg és tartsa lenyomva a "↓" gombot, amíg az íróasztalváz el nem éri a legalacsonyabb pontját. Ekkor engedje fel a gombot és nyomja meg újra 5 másodpercig, amíg fel nem hangzik a hangjelzés és az íróasztalváz vissza nem rugózik, amikor is az inicializálás befejeződött.

3. Gyári beállítások visszaállítása: Ha új vezérlőegység kerül alkalmazásra, vagy ha a paramétereket vissza kell állítani a gyári beállításokra, akkor nyomja meg egyszerre a "↓" "↑" gombokat.

Ezután körülbelül 5 másodperc múlva hallani fogja az első hangjelzést, és a második hangjelzést körülbelül 10 másodperc múlva. Ha a kijelző képernyőn az "RST" felirat látható, akkor kérjük, kövesse az 1. pontban található utasításokat.

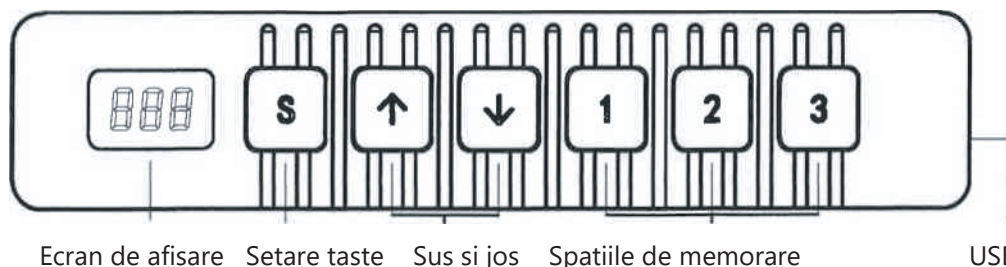
### ■ Biztonsági funkciók

Amikor az íróasztal felülete felfelé halad vagy lent van, és visszafutó ellenállást érzékelünk, az íróasztal visszarugózik.

### ■ Hibakódok a kezelőegységen és a megoldás

Hibakód	Hiba oka	Megoldás
E01,E06,E07	Áramellátási hiba	Cserélje ki az áramellátást
E02	1 cm feletti aszinkron magasság	Végezze el az 1. művelet inicializálását
E04	Kezelőegység hibája	Húzza ki a kezelőegység kábelét, majd csatlakoztassa újra
E05	Ütközésgátló riasztó	Visszarugózás jelzése, normál állapot
E08	Íróasztal felülete ferde	Ellenőrizze az íróasztal felületét
E11, E21,E40,E41	Összekötőkábel hibája	Ellenőrizze az összekötőkábelt
E12,E22,E42,E43	Vezérlőegység hibája	Cserélje ki a vezérlőegységet
E14~E17,E24~E27	Motorhiba	Cserélje ki a motort
E18, E28	Túlterhelés	Csökkentse a terhet
HOT	Üzemi időtúllépés	Automatikus helyreállítás a működés 20 perces leállítása után

## INSTRUCȚIUNI DE UTILIZARE



Întreaga suprafață a panoului de comandă este o tastatură. Dacă nu se apasă niciun buton în decurs de 30 de secunde, ecranul și butoanele 1/2/3/S se vor bloca automat. În acest caz, trebuie să apăsați mai întâi butoanele Sus sau Jos. Acestea pot fi apasate atunci când ecranul va fi aprins.

### ■ Ecranul de afisare

Afișează înălțimea pupitrului.

### ■ Sus și jos

Vă rugăm să apăsați și mențineți apăsat butonul HOCH / RUNTER până când pupitrul va atinge înălțimea optimă.

### ■ Spațiile de memorare (1/2/3)

După setarea spațiilor de memorare, biroul poate fi ridicat automat la valoarea memorată a înălțimii.

✘ Cum setați spațiile de memorare:

Apăsați tasta "S" în timp ce vă deplasați spre o anumită poziție. Pe ecranul de afișare apare "S-" și "-" clipește. Apăsați acum butonul "1-3" pentru a salva poziția în locația corespunzătoare. Valoarea de memorie a înălțimii a fost salvată cu succes. Apoi apăsați și mențineți apăsat 1/2/3 iar pupitrul se va deplasa la valoarea memorată a înălțimii.

### ■ Setarea tastelor (S)

Apăsați tasta "S" pentru a seta spațiile de memorare și parametrii interni.

### ■ Initializare

1. Când pe ecranul de afișare apare "RST", mențineți apăsat butonul "↓" până când cadrul pupitrului ajunge în punctul cel mai de jos. Imediat ce auziți semnalul sonor și pupitrul revine la normal, inițializarea este completă. (P.S.: Butonul nu trebuie eliberat în timpul acestei operațiuni, în caz contrar inițializarea va eșua)

2. Inițializare forțată: Țineți apăsat butonul "↓" până când cadrul pupitrului a ajuns în punctul cel mai de jos. Apoi eliberați butonul și apăsați-l din nou timp de 5 secunde, până când auziți semnalul sonor și cadrul biroului se ridică înapoi, după care inițializarea este completă.

3. Activarea setărilor din fabrică: Atunci când se introduce o nouă unitate de comandă sau dacă este necesară resetarea parametrilor la setările din fabrică, va trebui să apăsați simultan butoanele "↓" "↑". Veți auzi apoi primul semnal sonor după aproximativ 5 secunde și al doilea semnal sonor după aproximativ 10 secunde. Dacă pe ecran apare "RST", vă rugăm să urmați instrucțiunile de la punctul 1.

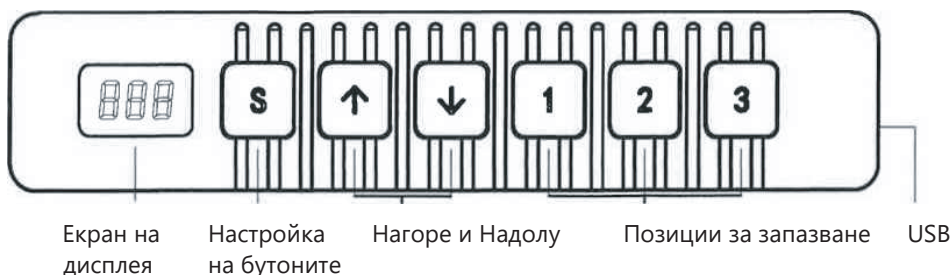
### ■ Funcția de siguranță:

Dacă suprafața pupitrului se deplasează în sus sau în jos și este detectată o rezistență de revenire, pupitrul revine înapoi.

### ■ Coduri de eroare ale unității de comandă și soluționarea acestora:

Cod de eroare	Cauza erorii	Soluționarea erorii
E01, E06, E07	Eroare de alimentare electrică	Schimbați sursa de alimentare
E02	Înălțime asincronă peste 1 cm	Efectuați inițializarea, pasul 1
E04	Eroare a panoului de comandă	Deconectați cablul panoului de comandă și reconectați-l
E05	Alarmă anti-coliziune	Aviz de revenire a arcului, Stare normală
E08	Suprafața biroului este înclinată	Verificați suprafața biroului
E11, E21, E40, E41	Eroare cablu de conexiune	Verificați cablul de conexiune
E12, E22, E42, E43	Eroare panou de comandă	Înlocuiți panoul de comandă
E14~E17, E24~E27	Eroare motor	Înlocuiți motorul
E18, E28	Supraîncărcare	Reduceți sarcina
HOT	Timp de funcționare depășit	Revenire automată după ce funcționarea a fost oprită timp de 20 de minute

## ИНСТРУКЦИИ ЗА УПОТРЕБА



Екран на  
дисплея

Настройка  
на бутоните

Нагоре и Надолу

Позиции за запазване

USB

Цялата повърхност на устройството за управление е клавиатура. Ако не бъде натиснат бутон в рамките на 30 секунди, екранът и бутоните 1/2/3/S ще бъдат заключени. След това първо трябва първо да натиснете бутоните Нагоре или Надолу. Те могат да се използват, когато екранът на дисплея е осветен.

#### ■ Екран на дисплея

Показва височината на бюрото.

#### ■ Нагоре и Надолу

Натиснете и задръжте бутона НАГОРЕ/НАДОЛУ, докато бюрото достигне оптималната височина.

#### ■ Позиции за запазване (1/2/3)

След като настроите позициите за запазване, бюрото може да се повдигне автоматично до стойността на запазената височина.

#### ✳ Как се задава режим на запазване

Натиснете бутона „S“, докато премествате до определено място. Екранът на дисплея показва „S-“ и „-“ мига. Сега натиснете бутона „1-3“, за да запазите позицията на съответното място. Стойността на запазената височина е запазена успешно. След това натиснете и задръжте 1/2/3 и бюрото ще се премести до стойността на запазената височина.

#### ■ Настройка на бутоните (S)

Натиснете бутона „S“, за да настроите данните в паметта и вътрешните параметри.

#### ■ Инициализация

1. Когато на екрана на дисплея се появи „RST“, натиснете и задръжте бутона „↓“, докато рамката на бюрото достигне най-долната си точка. Когато чуете звуковия сигнал и бюрото се върне леко назад, инициализацията е завършена.

(Забележка: бутонът не трябва да се отпуска по време на този процес, тъй като в противен случай инициализацията ще бъде неуспешна)

2. Принудителна инициализация: задръжте бутона „↓“ натиснат, докато рамката на бюрото достигне най-долната

си точка. След това отпуснете бутона и го натиснете отново за 5 секунди, докато чуете звуковия сигнал и рамката на бюрото се върне леко назад, с което инициализацията е завършена.

3. Нулиране до фабричните настройки: когато се постави новото управляващо устройство или когато параметрите трябва да бъдат нулирани до фабричните настройки, натиснете едновременно бутоните „↓“ и „↑“.

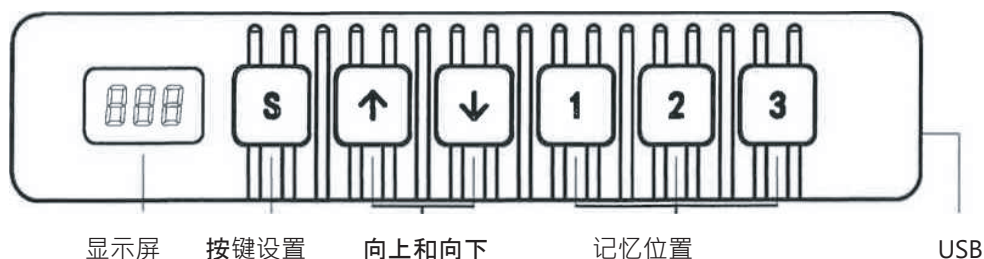
След това ще чуете първия звуков сигнал след около 5 секунди и втория звуков сигнал след около 10 секунди. Когато дисплеят на екрана покаже „RST“, следвайте инструкциите в точка 1.

#### ■ Защитна функция

Когато повърхността на бюрото се повдига или спуска и се установи насрещно съпротивление, бюрото ще се върне леко назад.

#### ■ Код за грешка на устройството за управление и решение

Код за грешка	Причина за грешката	Решение
E01, E06, E07	Грешка в електрозахранването	Сменете електрозахранването
E02	Асинхронна височина над 1 cm	Извършете инициализация на операция 1
E04	Грешка в устройството за управление	Изключете кабела на устройството за управление и го включете отново
E05	Аларма против сблъсък	Предупреждение за връщане назад, нормално
E08	Повърхността на бюрото е	Проверете повърхността на бюрото
E11, E21, E40, E41	Грешка в свързващия кабел	Проверете свързващия кабел
E12, E22, E42, E43	Грешка в управляващото устройство	Сменете управляващото устройство
E14~E17, E24~E27	Грешка на двигателя	Сменете двигателя
E18, E28	Претоварване	Намалете натоварването
NOT	Просрочване на времето на работа	Автоматично възстановяване след спиране на работа за 20 минути



整个操作面板是一个小键盘。如果在 30 秒之内没有按下按键，屏幕和 1/2/3/S 按键就会锁定。在这种情况下应首先按向上或向下按键。这些功能可在显示屏亮起时使用。

### ■ 显示屏

显示桌子的高度。

### ■ 向上和向下

请按住向上/向下按键，直到桌子达到最佳高度。

### ■ 记忆位置 (1/2/3)

设置记忆位置后，桌子可自动升至已存储的高度值。

#### ※ 如何设置记忆位置

在您把桌子调升到一个特定高度的同时按住 S 按键。显示屏上显示“S”并可见“-”闪烁。现在按下按键 1-3，即可将特定高度值保存到相应的记忆位置。记忆高度值现已成功保存。此后按住 1/2/3 按键不放，桌子即可升至对应的记忆位置。

### ■ 按键设置 (S)

按下 S 键对存储数据和内部参数进行设置。

### ■ 初始设置

1. 当显示屏上出现“RST”时，按住“↓”按键不放，直到桌面降至最低点。只要听到“哔”的一声，桌面开始回升，即表示初始化完成。  
(注意：进行上述操作过程中不得松开按键，否则初始化将失败。)
2. 强行初始化：当显示屏上出现“RST”时，按住“↓”按键不放，直到桌面降至最低点。然后松开按键并再次按住它 5 秒钟，直至听到“哔”的一声，桌面开始回升，即表示初始化完成。
3. 恢复出厂设置：如果启用新的操控装置或需要将参数恢复到出厂设置，请同时按下“↓”“↑”按键。大约 5 秒钟后，您将第一次听到“哔”的一声，大约 10 秒钟后听到第二次哔声。  
当显示屏出现“RST”时，请按照第 1 点说明进行后续操作。

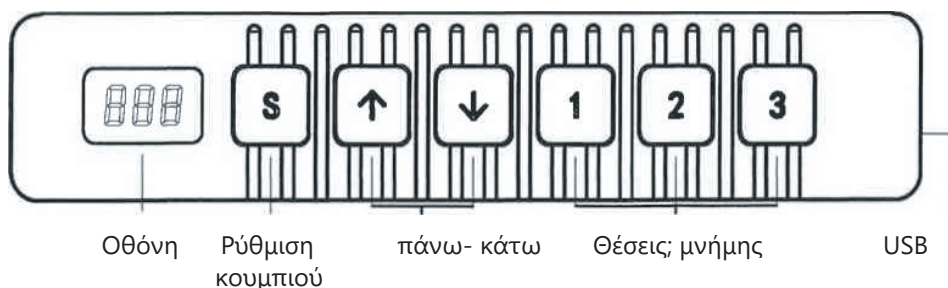
### ■ 安全功能

如果桌子在升高或降低的过程中检测到反向阻力，桌面就会回弹。

### ■ 操作面板提示的故障代码及其解决办法

故障代码	故障原因	解决办法
E01, E06, E07	电源故障	更换电源
E02	超过 1 厘米的非同步高度	执行初始设置的程序 1 操作
E04	操作面板故障	拔下操作面板的电缆再重新连接
E05	防碰撞警报	正常状态下的回弹提示
E08	桌面倾斜	检查桌子表面
E11, E21, E40, E41	连接电缆故障	检查连接电缆
E12, E22, E42, E43	操控装置故障	更换操控装置
E14~E17, E24~E27	电机故障	更换电机
E18, E28	负荷过重	减少负荷
HOT	操作超时	停止操作 20 分钟后自动恢复

## Οδηγίες χρήσης



Ολόκληρη η επιφάνεια χειρισμού είναι ένα πληκτρολόγιο. Εάν δεν πατηθεί κανένα κουμπί εντός 30 δευτερολέπτων, η οθόνη και τα πλήκτρα 1/2/3/5 κλειδώνονται αντίστοιχα. Θα πρέπει τότε να πατήσετε πρώτα τα κουμπιά πάνω ή κάτω. Αυτά μπορούν να χρησιμοποιηθούν όταν η οθόνη είναι αναμμένη.

### ■ Οθόνη

Εμφανίζει το ύψος του γραφείου.

### ■ Πάνω και κάτω

Παρακαλούμε κρατήστε πατημένο το κουμπί **πάνω** / **κάτω** μέχρι το γραφείο να φτάσει στο βέλτιστο ύψος.

### ■ Θέσεις μνήμης (1/2/3)

Αφού ρυθμίσετε τις θέσεις μνήμης, το γραφείο μπορεί να ανυψωθεί αυτόματα στο ύψος που καθορίσατε στην μνήμη.

### ☒ Πώς να ρυθμίσετε τη θέση μνήμης

Πατήστε το κουμπί "S" ενώ μετακινείτε σε μια συγκεκριμένη θέση. Στην οθόνη εμφανίζεται η ένδειξη "S-" και το "-" αναβοσβήνει. Τώρα πατήστε το κουμπί "1-3" για να αποθηκεύσετε τη θέση στην αντίστοιχη θέση. Η τιμή μνήμης ύψους έχει αποθηκευτεί με επιτυχία. Στη συνέχεια, πατήστε παρατεταμένα τα πλήκτρα 1/2/3 και το γραφείο θα μετακινηθεί στην τιμή μνήμης ύψους.

### ■ Ρύθμιση κουμπιού (S)

Πατήστε το κουμπί "S" για να ρυθμίσετε τα δεδομένα μνήμης και τις εσωτερικές παραμέτρους.

### ■ Αρχικοποίηση

1. Όταν στην οθόνη εμφανιστεί η ένδειξη "RST", πατήστε και κρατήστε πατημένο το κουμπί "↓" μέχρι το πλαίσιο του γραφείου να φτάσει στο χαμηλότερο σημείο του. Μόλις ακούσετε το χαρακτηριστικό ηχητικό σήμα και το γραφείο ελαθεί προς τα πίσω, η αρχικοποίηση έχει ολοκληρωθεί

(Υ.Γ.: Το κουμπί δεν πρέπει να αφηθεί ελεύθερο κατά τη διάρκεια αυτής της λειτουργίας, διαφορετικά η αρχικοποίηση θα αποτύχει).

2. Αναγκαστική αρχικοποίηση: Πατήστε και κρατήστε πατημένο το κουμπί "↓" έως ότου το πλαίσιο του γραφείου φτάσει στο χαμηλότερο σημείο του. Στη συνέχεια, αφήστε το κουμπί και πατήστε το ξανά για 5 δευτερόλεπτα μέχρι να ακούσετε το ηχητικό σήμα και το πλαίσιο του γραφείου να ελαθεί προς τα πίσω, οπότε και ολοκληρώνεται η αρχικοποίηση.

3. Επαναφορά στις εργοστασιακές ρυθμίσεις: Όταν τοποθετηθεί η νέα μονάδα ελέγχου ή αν οι παράμετροι πρέπει να επανέλθουν στις εργοστασιακές ρυθμίσεις, πατήστε ταυτόχρονα τα πλήκτρα "↓" "↑".

Τότε θα ακούσετε το πρώτο ηχητικό σήμα μετά από περίπου 5 δευτερόλεπτα και το δεύτερο ηχητικό σήμα μετά από περίπου 10 δευτερόλεπτα. Όταν στην οθόνη εμφανιστεί η ένδειξη "RST", ακολουθήστε τις οδηγίες του σημείου 1.

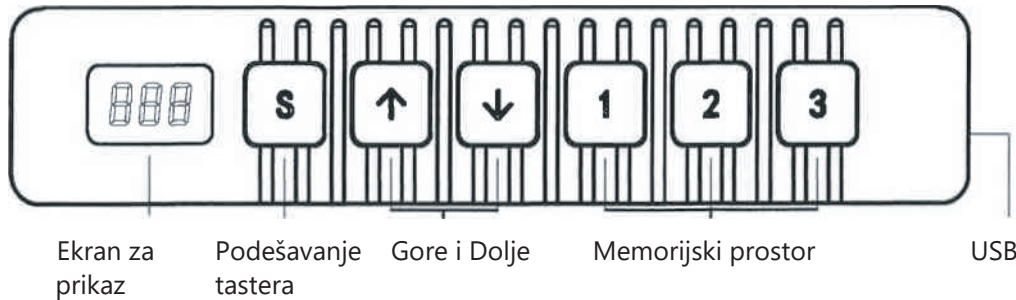
### ■ Λειτουργία ασφαλείας

Εάν η επιφάνεια του γραφείου ανυψωθεί ή χαμηλώσει και ανιχνευθεί αντίσταση επιστροφής, το γραφείο επανέρχεται..

### ■ Κωδικός σφάλματος στη συσκευή λειτουργίας και λύση

Κωδικός λάθους	Αιτία λάθους	Λύση
E01, E06, E07	Σφάλμα τροφοδοσίας	Αλλαγή τροφοδοσίας
E02	Ασύγχρονο ύψος πάνω από 1 cm	Εκτελέστε την αρχικοποίηση της διαδικασίας λειτουργίας 1
E04	Σφάλμα επιφάνειας χειρισμού	Αποσυνδέστε το καλώδιο από τη μονάδα ελέγχου και επανασυνδέστε το.
E05	Συναγερμός κατά της σύγκρουσης	Ένδειξη αναπήδησης, κανονική κατάσταση
E08	Κεκλιμένη επιφάνεια γραφείου	Ελέγξτε την επιφάνεια του γραφείου
E11, E21, E40, E41	Βλάβη στο καλώδιο σύνδεσης	Βλάβη στο καλώδιο σύνδεσης
E12, E22, E42, E43	Σφάλμα μονάδας ελέγχου	Αντικαταστήστε τη μονάδα ελέγχου.
E14~E17, E24~E27	Σφάλμα κινητήρα	Αντικαταστήστε τον κινητήρα
E18, E28	Υπερφόρτωση	Μειώστε το φορτίο
HOT	Χρονικό όριο λειτουργίας	Αυτόματη αποκατάσταση μετά από διακοπή λειτουργίας για 20 λεπτά

## UPUTSTVO ZA UPOTREBU



Cjelokupna površina uređaja za upravljanje je polje tastera. Ukoliko u roku od 30 sekundi ne dođe do pritiska na tastere, ekran i tasteri 1/2/3/S biće zaključani. Pritiskom na tastere Gore ili Dolje omogućeno je deblokiranje. Ovi tasteri mogu da se koriste kada je ekran za prikaz uključen/osvijetljen.

### ■ Ekran za prikaz

Prikazuje visinu radnog stola.

### ■ Gore i Dolje

Molimo Vas da držite taster GORE/DOLE pritisnut do postizanja optimalne visine stola.

### ■ Memorijski prostor (1/2/3)

Nakon postavljanja memorijskog prostora, radni sto se može automatski podignuti na vrijednost memorisane visine.

✘ Kako se postavlja režim memorije.

Pritisnite taster "S" dok se krećete ka određenoj poziciji. Ekran za prikaz će prikazati "S-", a "-" trepće. Sada pritisnite taster "1-3" da biste sačuvali poziciju na odgovarajućem mjestu. Visinski memorisani podaci uspješno su sačuvani. Zatim držite pritisnuto 1/2/3 i radni sto će se kretati ka visinskom memorisanom podatku.

### ■ Podešavanje tastera (S)

Pritisnite taster "S" da biste postavili podatke o memoriji i interne parametre.

### ■ Inicijalizacija

1. Kada se na ekranu za prikaz prikaže "RST", držite taster "↓" pritisnut dok okvir radnog stola ne dostigne svoju najnižu tačku. Kada čujete zvuk pištanja i radni sto se vrati unazad, inicijalizacija je završena. (Napomena: Taster ne smije da bude otpušten tokom ovog postupka, jer bi to dovelo do neuspjeha inicijalizacije.)

2. Prinudna inicijalizacija: Držite taster "↓" pritisnut dok okvir radnog stola ne dostigne svoju najnižu tačku.

Zatim otpustite taster i ponovo ga pritisnite na 5 sekundi, dok ne čujete zvuk pištanja i radni sto se vrati unazad, što znači da je inicijalizacija završena.

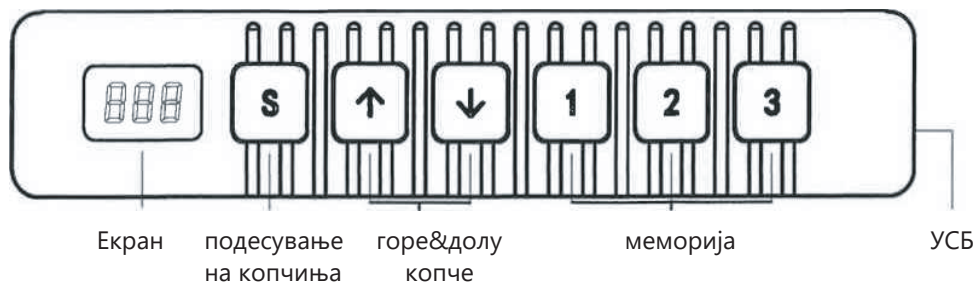
3. Za vraćanje na fabrička podešavanja: Kada se novi upravljački modul ugradi ili kada je potrebno da se vrate parametre na fabrička podešavanja, istovremeno pritisnite tastere "↓" i "↑". Čućete prvi zvuk pištanja oko 5 sekundi i drugi zvuk pištanja oko 10 sekundi. Ako ekran prikaže "RST", molimo Vas da slijedite uputstva iz tačke 1.

### ■ Bezbednosna funkcija

Ako se površina radnog stola poveća ili snizi i primjeti se vraćajući otpor, radni sto se vraća unazad.

### ■ Kôd greške na upravljačkom uređaju i rješenje

Kôd greške	Uzrok greške	Rješenje
E01, E06, E07	Greška u napajanju	Zamijenite napajanje
E02	Asinhroni visinski razmak prijeko 1 cm	Izvršite inicijalizaciju operativnog postupka 1
E04	Greška u uređaju za upravljanje	Odvojite kabl uređaja za upravljanje i ponovo ga priključite
E05	Antikoliziono upozorenje	Upozorenje o povratnom udaru, normalno stanje
E08	Nagib površine radnog stola	Provjerite površinu radnog stola
E11, E21, E40, E41	Greška veznog kabla	Provjerite vezni kabl
E12, E22, E42, E43	Greška u upravljačkom uređaju	Zamijenite upravljački uređaj
E14~E17, E24~E27	Greška motora	Zamijenite motor
E18, E28	Preopterećenje	Smanjite opterećenje
HOT	Prekoračenje vremena rada	Automatsko obnavljanje nakon prekida rada tokom 20 minuta



Целата површина на апаратот е поле со копчиња. Ако во рок од 30 секунди не се притисне некое од копчињата, екранот и копчињата 1/2/3/S соодветно на тоа ќе се सकлучат. Следно, Вие треба да го притиснете копчето горе или долу. Овие можат да бидат употребени, ако екранот е советлен.

#### \*Екран

Ја покажува големината на работната површина.

#### \*Горе и долу

Ве молиме, држете го притиснато копчето горе/долу, се додека работната површина не ја достигне оптималната големина.

#### \*Меморија (1/2/3)

После подесувањето на меморијата, работната површина може автоматски да ја зголеми вредноста на меморијата.

#### \*Како се подесува меморијата

Притиснете го копчето "S", додека Вие возите до одреденото место. На самиот екран ќе се појави "S - " и светнува "-". Притиснете го копчето "1-3", за да ја зачувате позицијата на соодветното место. Вредноста на зголемената меморија е зачувана. Држете го притиснато копчето 1/2/3 и работната површина се придвижува кон вредноста на меморијата.

#### \*Подесување на копчиња (S)

Притиснете го копчето "S", за да податоците и интерните параметри се подесат.

#### \*Иницијализација

1.Ако на екранот се појави "RST", држете го копчето "↓" притиснато, додека подесувањето не ја достигне најниската точка. Откако ќе го слушнете почетниот тон и работната површина се стабилизира, иницијализацијата е завршена.

(P.S.: Копчето не смее за време на дејството да биде пуштено, бидејќи иницијализацијата ќе биде погрешна.)

2.Присилна иницијализација: Држете го притиснато копчето "↓", додека работната површина не ја постигне најниската точка. Пуштете го копчето и притиснете повторно после 5 секунди, додека Вие не го слушнете почетниот тон, кој што означува дека иницијализацијата е завршена.

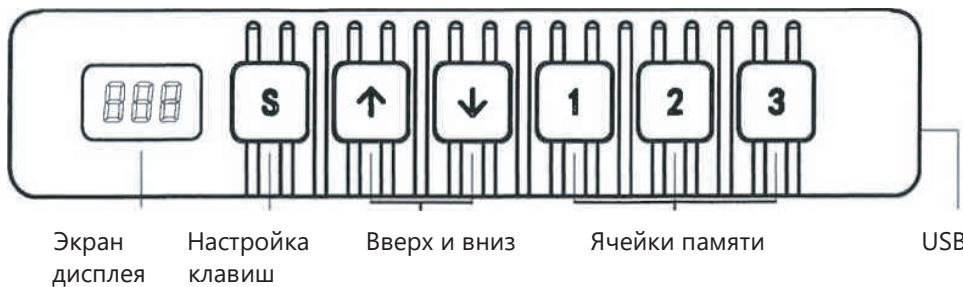
3.Ресетирање на подесувањето: Кога новиот апарат ќе започне да работи или кога параметрите на ресетирање мора да бидат подесени, притиснете ги истовремено копчињата "↓""↑". Вие ќе го слушнете почетниот тон околу 5 секунди подоцна и вториот тон околу 10 секунди подоцна. Кога на екранот ќе се појави "RST", следете ги упатствата под точка 1.

#### \*Сигуруносни функции

Кога работната површина се вклучува или се утврдува враќање на првобитната состојба, се ресетира работната површина.

#### \*Кодови за укажување на грешка на дадениот апарат и решенија

Кода за укажување грешка	Причина за грешка	решение
E01,E06,E07	Грешка при снабдување со струја	Променете го снабдувањето со струја
E02	Асинохризација на ниво преку 1 sm	Извршете ја иницијализацијата на процес 1
E04	Грешка при апаратот	Извлечете го кабелот од апаратот и приклучете го повторно
E05	Аларм	Упатство за ресетирање, нормална состојба
E08	Работна површина	Проверете ја работната површина
E11,E21,E40,E41	Грешка при поврзување со кабелот	Проверете го кабелот за поврзување
E12,E22,E42,E43	Грешка при управување со апаратот	Сменете го управувањето при апаратот
E14~E17,E24~E27	Грешка при моторот	Сменете го моторот
E18,E28	преоптоварување	Намалете го товарот
NOT	Пречекорување на времето	Автоматски повторно воспоставен контакт за 20 минути



Вся поверхность пульта оператора представляет собой клавишную панель. Если в течение 30 секунд не будет задействована ни одна клавиша, экран и соответственно клавиши 1/2/3/S будут заблокированы. Тогда следует сначала нажать кнопки «Вверх» или «Вниз». Ими можно пользоваться, если экран светится.

#### ■ Экран дисплея

Показывает высоту письменного стола.

#### ■ Вверх и вниз

Нажмите и удерживайте клавишу ВВЕРХ/ВНИЗ, пока письменный стол не достигнет оптимальной высоты.

#### ■ Ячейки памяти (1/2/3)

После настройки ячеек памяти стол автоматически может подниматься до значения высоты, сохраненной в памяти.

✳ Как устанавливается режим памяти

Нажмите клавишу «S» во время движения к определенному месту. Экран дисплея покажет «S-» и будет мигать «-». Теперь нажмите клавишу «1-3», чтобы это положение сохранить в памяти в соответствующей ячейке. Значение высоты успешно сохранено. Теперь нажмите и удерживайте 1/2/3 и стол будет двигаться к сохраненному значению.

#### ■ Настройка клавиш (S)

Нажмите клавишу «S», чтобы задать данные памяти и внутренние параметры.

#### ■ Активация

1. Когда на экране дисплея появится «RST», нажмите клавишу «↓» и удерживайте до тех пор, пока каркас стола не достигнет своей самой нижней точки. Как только послышался звуковой сигнал и стол отпружинил назад, активация завершена.

(P.S.: Во время этого рабочего процесса клавишу отпускать нельзя, иначе активация не получится)

2. Принудительная активация: Нажмите клавишу «↓» и удерживайте до тех пор, пока каркас стола не достигнет своей самой нижней точки. Затем отпустите клавишу и нажмите ее снова, удерживая примерно 5 секунд, пока не услышите звуковой сигнал и каркас стола отпружинит назад, завершая активацию.

3. Возврат к заводским настройкам: Если устанавливается новый прибор управления или необходимо вернуться к параметрам заводских настроек, нажмите одновременно клавиши «↓» «↑». Вы услышите первый звуковой сигнал примерно через 5 секунд и второй звуковой сигнал примерно через 10 секунд. Если на экране отображается «RST», следуйте указаниям пункта 1.

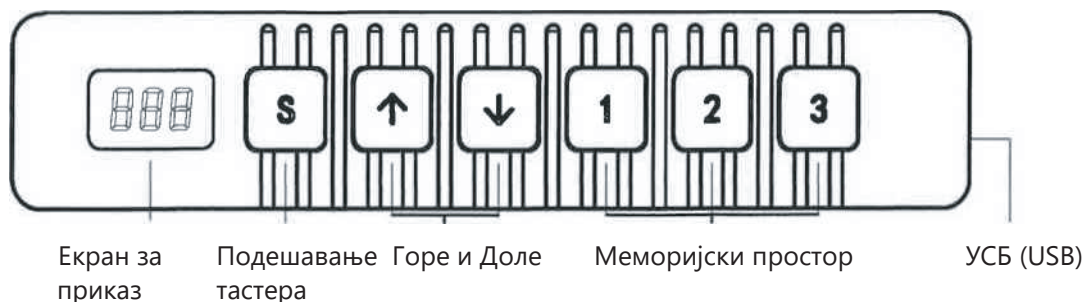
#### ■ Функция безопасности

Когда поверхность стола поднимается или опускается и обнаруживается обратное сопротивление, стол отпружинивает назад.

#### ■ Код ошибки на пульте оператора и решение

Код ошибки	Причина ошибки	Решение
E01, E06, E07	Ошибка источника питания	Смените источник питания
E02	Асинхронность высоты более 1 см	Выполните активацию рабочего процесса 1
E04	Ошибка пульта оператора	Отсоедините кабель пульта оператора и подсоедините его снова.
E05	Сигнализация предотвращения столкновений	Уведомление о пружинящем возврате, нормальное состояние
E08	Поверхность письменного стола под наклоном	Проверьте положение поверхности стола
E11, E21, E40, E41	Ошибка соединительного кабеля	Проверьте соединительный кабель
E12, E22, E42, E43	Ошибка прибора управления	Замените прибор управления
E14~E17, E24~E27	Ошибка двигателя	Замените двигатель
E18, E28	Перегрузка	Уменьшите нагрузку
NOT	Превышение рабочего времени	Автоматическое восстановление после остановки работы на 20 минут

## УПУТСТВО ЗА УПОТРЕБУ



Целокупна површина уређаја за управљање је поље тастера. Уколико у року од 30 секунди не дође до притиска на тастере, екран и тастери 1/2/3/S биће закључани. Притиском на тастере Горе или Доле омогућено је деблокирање. Ови тастери могу се користити када је екран за приказ укључен/осветљен.

#### ■ Екран за приказ

Приказује висину радног стола.

#### ■ Горе и Доле

Молимо Вас да држите тастер ГОРЕ/ДОЛЕ притиснут до постизања оптималне висине стола.

#### ■ Меморијски простор (1/2/3)

Након постављања меморијског простора, радни сто се може аутоматски подигнути на вредност меморисане висине.

#### ✘ Како поставити режим меморије

Притисните тастер "S" док се крећете ка одређеној позицији. Екран за приказ ће приказати "S-", а "-" трепће. Сада притисните тастер "1-3" да бисте сачували позицију на одговарајућем месту. Висински меморисани подаци успешно су сачувани. Затим држите притиснуто 1/2/3 и радни сто ће се кретати ка висинском меморисаном податку.

#### ■ Подешавање тастера (S)

Притисните тастер "S" да бисте поставили податке о меморији и интерне параметре.

#### ■ Иницијализација

1. Када се на екрану за приказ прикаже "RST", држите тастер "↓" притиснут док оквир радног стола не достигне своју најнижу тачку. Када чујете звук пиштања и радни сто се врати уназад, иницијализација је завршена. (Напомена: Тастер не сме бити отпуштен током овог поступка, јер би то довело до неуспеха иницијализације.)

2. Принудна иницијализација: Држите тастер "↓" притиснут док оквир радног стола не достигне своју најнижу тачку. Затим отпустите тастер и поново га притисните на 5 секунди, док не чујете звук пиштања и радни сто се врати уназад, што значи да је иницијализација завршена.

3. За враћање на фабричка подешавања: Када се нови управљачки модул угради или када је потребно да се врате параметре на фабричка подешавања, истовремено притисните тастере "↓" и "↑". Чућете први звук пиштања око 5 секунди и други звук пиштања око 10 секунди. Ако екран прикаже "RST", молимо Вас да следите упутства из тачке 1.

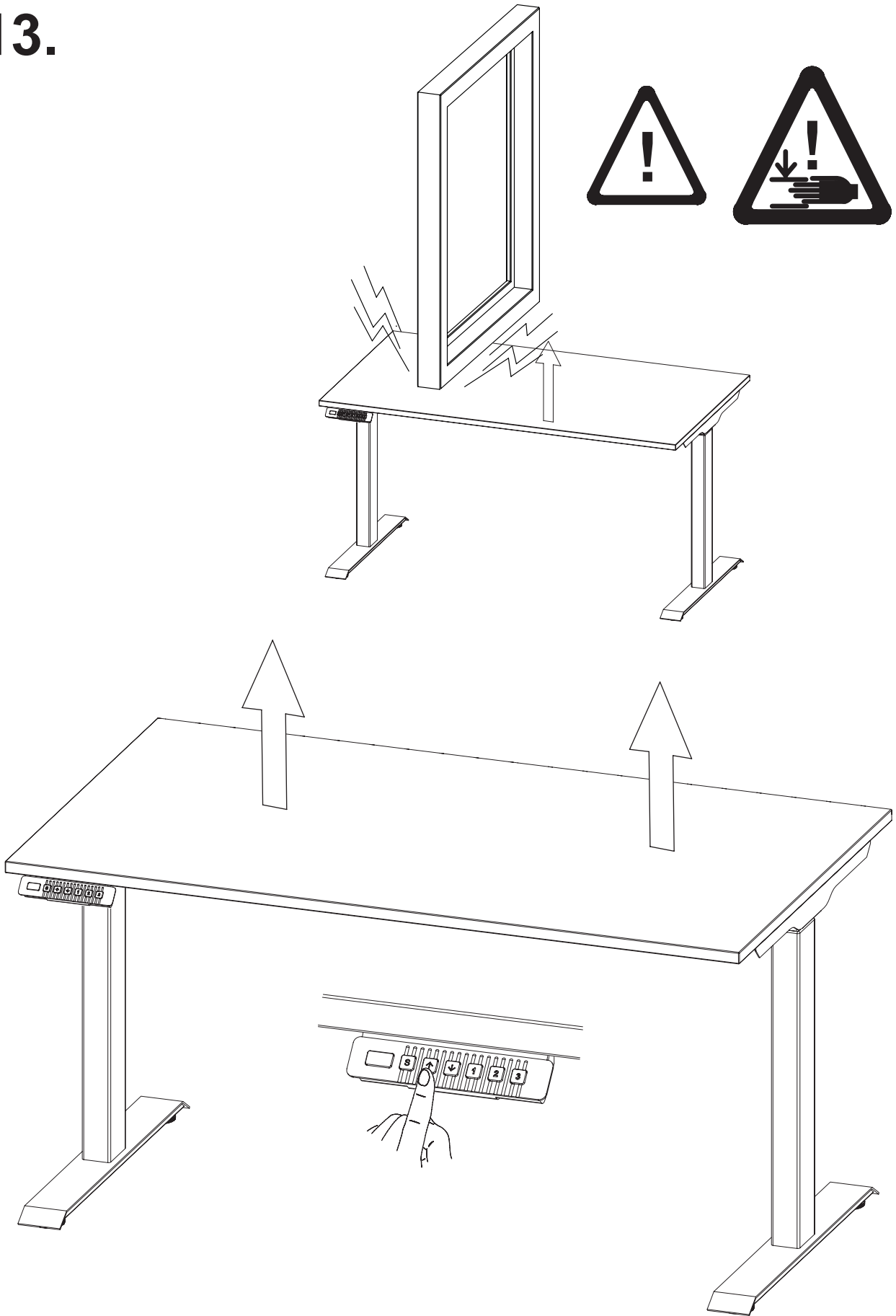
#### ■ Безбедносна функција

Ако се површина радног стола повећа или снизи и примети се враћајући отпор, радни сто се враћа уназад.

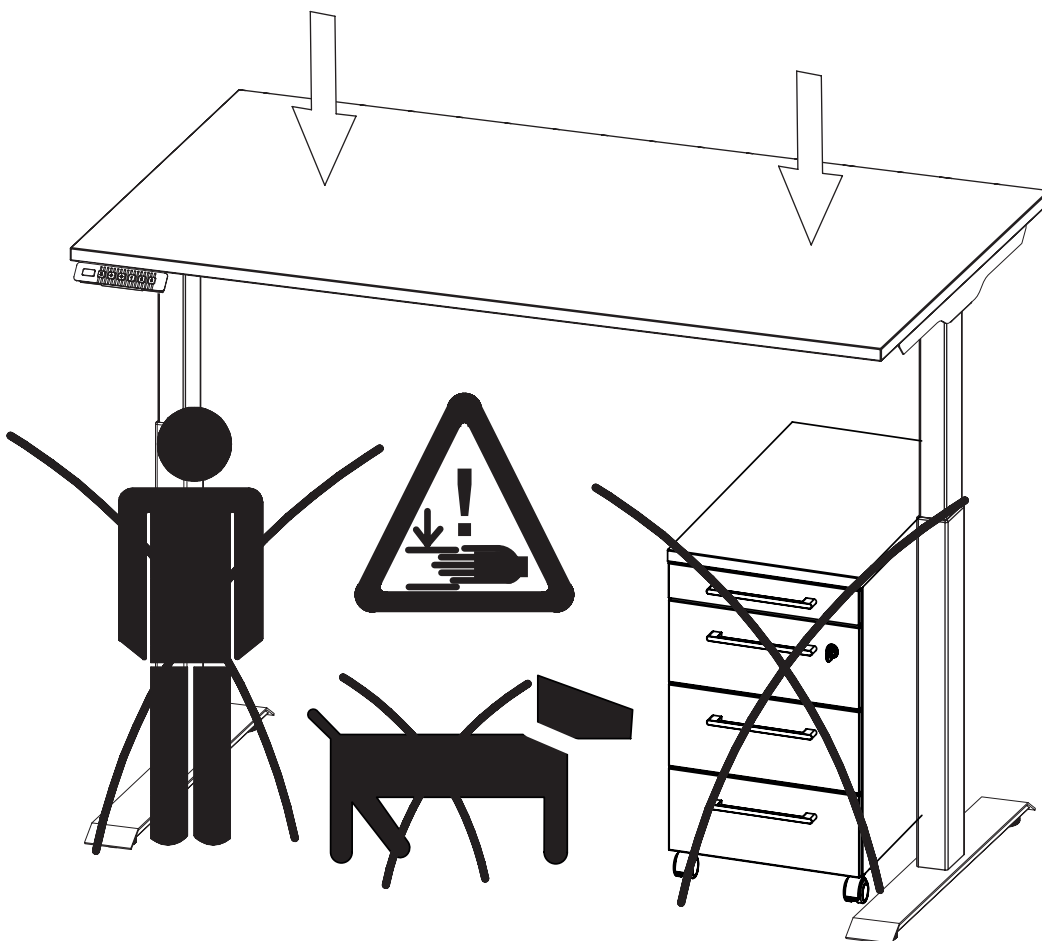
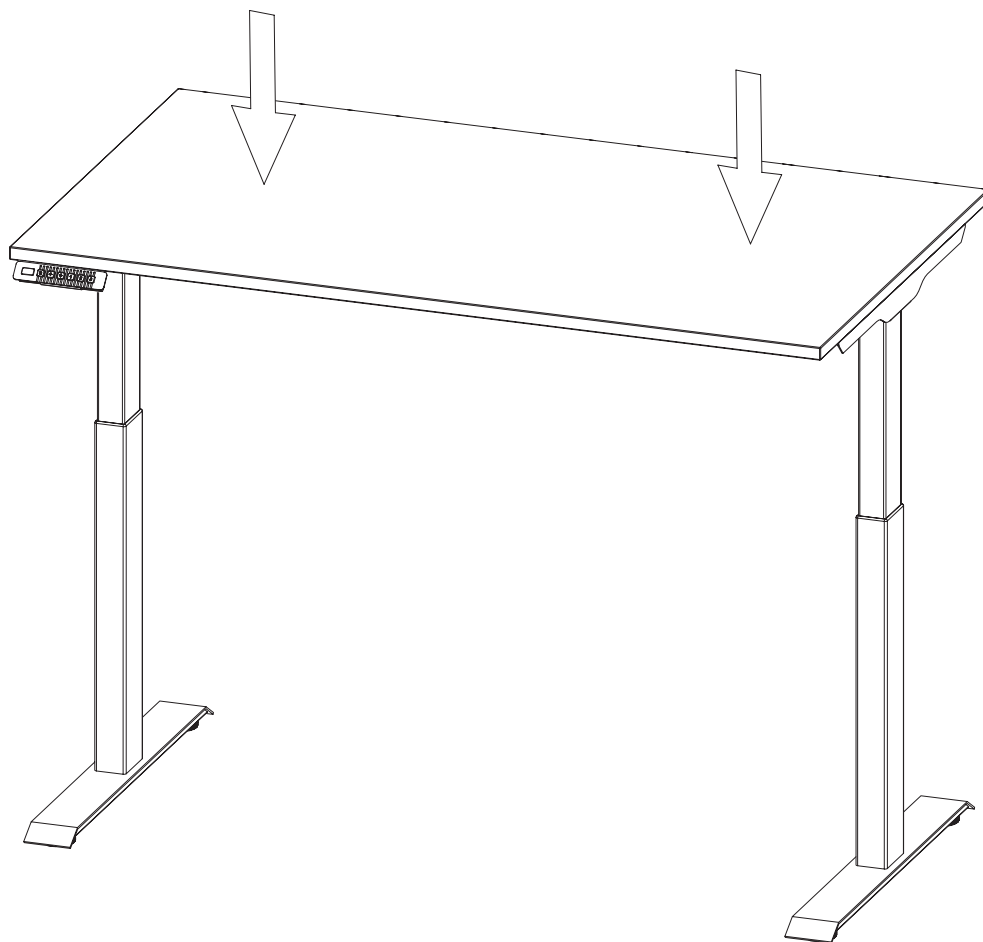
#### ■ Кôд грешке на управљачком уређају и решење

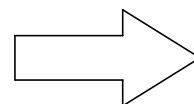
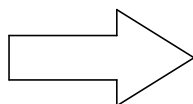
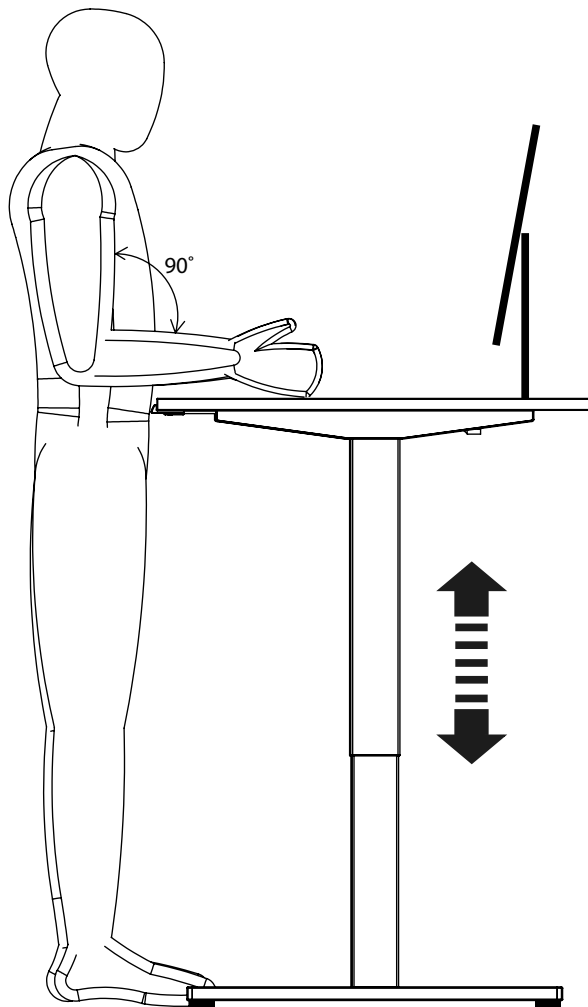
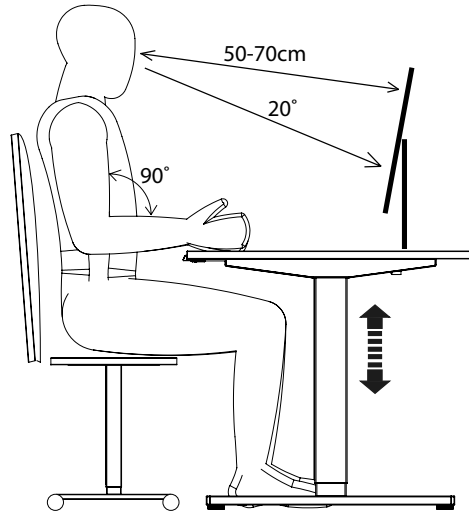
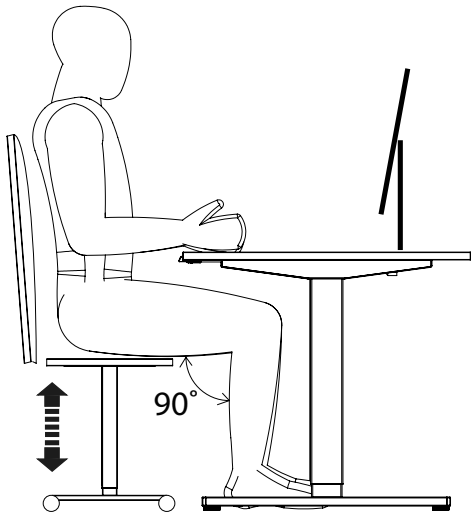
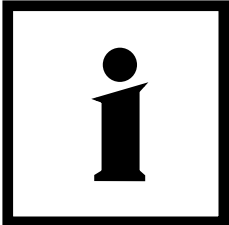
Кôд грешке	Узрок грешке	Решење
E01, E06, E07	Грешка у напајању	Замените напајање
E02	Асинхрони висински размак преко 1 цм	Извршите иницијализацију оперативног поступка 1
E04	Грешка у уређају за управљање	Одвојите кабл уређаја за управљање и поново га прикључите
E05	Антиколизионо упозорење	Упозорење о повратном удару, нормално стање
E08	Нагиб површине радног стола	Проверите површину радног стола
E11, E21, E40, E41	Грешка везног кабла	Проверите везни кабл
E12, E22, E42, E43	Грешка у управљачком уређају	Замените управљачки уређај
E14~E17, E24~E27	Грешка мотора	Замените мотор
E18, E28	Преоптерећење	Смањите оптерећење
NOT	Прекорачење времена рада	Аутоматско обнављање након прекида рада током 20 минута

13.



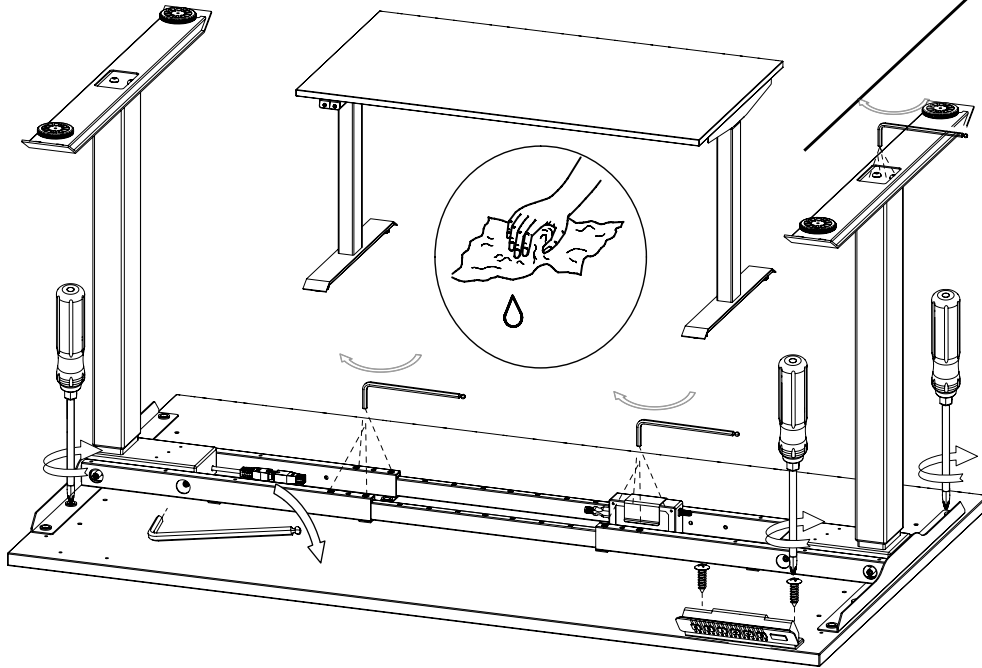
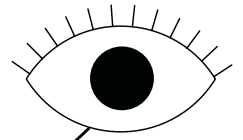
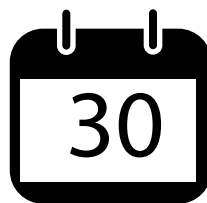
13.



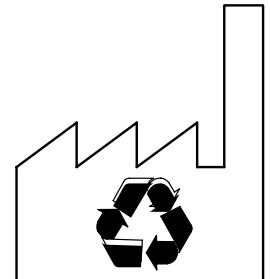
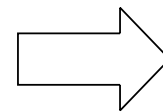
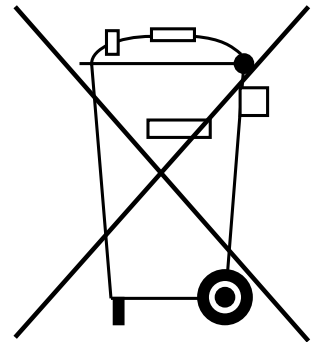
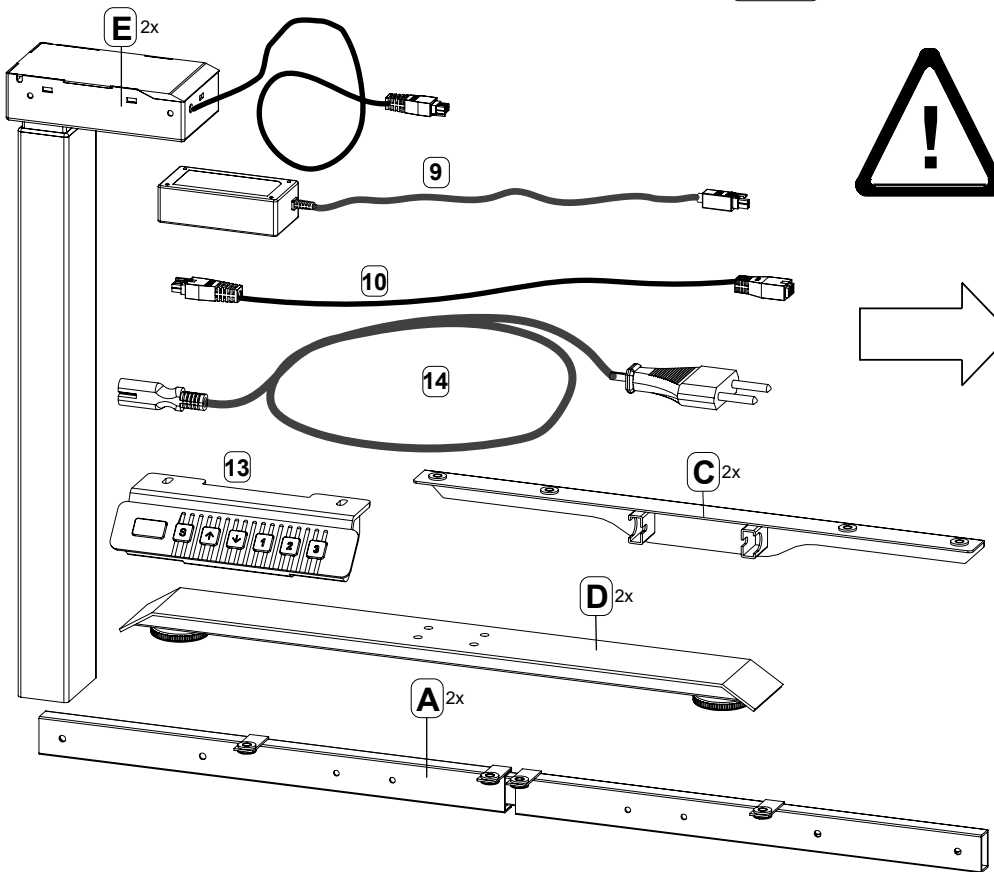


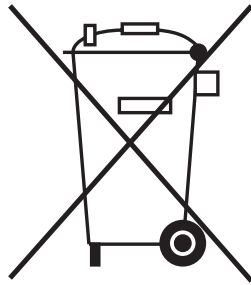


....



- 1**  
  
 8x  
 M8 x 16 mm
- 2**  
  
 4x  
 M6 x 15 mm
- 3**  
  
 4x  
 M6 x 10 mm
- 4**  
  
 2x  
 Ø4 x 16 mm
- 5**  
  
 16x  
 Ø5 x 25 mm
- 6**  
  
 4x
- 7**  
  
 1x
- 8**  
  
 1x  
 SW 5





## DE

„Das Symbol des durchgestrichenen Mülleimers besagt, dass dieses Elektro- bzw. Elektronikgerät am Ende seiner Lebensdauer nicht im Hausmüll entsorgt werden darf, sondern vom Endnutzer einer getrennten Sammlung zugeführt werden muss. Zur Rückgabe stehen in Ihrer Nähe kostenfreie Sammelstellen für Elektroaltgeräte sowie ggf. weitere Annahmestellen für die Wiederverwendung der Geräte zur Verfügung. Die Adressen können Sie von Ihrer Stadt- bzw. Kommunalverwaltung erhalten.“

## GB

„The crossed-out garbage can label means that this electric or electrical device must not be disposed of with the household waste at the end of its life span, but to be disposed of by consumers with separate waste collection. Free-of-charge collection points for electrical waste and other collection points for the reuse of devices are available near your home. For locations of collection points, please contact your municipal or city administration.“

## FR

„Le symbole de la poubelle barrée indique que cet équipement électrique ou électronique en fin de vie ne doit pas être jeté avec les ordures ménagères, mais doit faire l'objet d'une collecte sélective par l'utilisateur final. Pour le retour, des points de collecte gratuits pour les appareils électriques usagés sont disponibles près de chez vous, ainsi que, le cas échéant, d'autres points de collecte pour la réutilisation des appareils. Les adresses peuvent être obtenues auprès de l'administration de votre ville ou de votre commune.“

## ES

„El símbolo del contenedor de basura tachado dice que este electrodoméstico o producto electrónico no deberá ser tirado en el contenedor de desechos domésticos, sino que deberá ser eliminado por el consumidor al final de su vida útil junto con otros residuos tóxicos. Hay puntos de recogida gratuitos cerca de su ubicación para eliminar sus equipos eléctricos o electrónicos, así como otros puntos de devolución para la reutilización de aparatos obsoletos. Para más información sobre puntos de recogida locales, sírvase ponerse en contacto con su ayuntamiento o municipalidad.“

## IT

„Il simbolo di bidone della spazzatura barrato indica che quando questo apparecchio elettrico o elettronico non è più funzionante, non può essere smaltito con i rifiuti casalinghi ma consegnato al centro per la raccolta differenziata presente nelle vostre vicinanze, dove potrete smaltire gratuitamente gli apparecchi elettrici o depositarli per il riciclaggio. Gli indirizzi vi verranno forniti dal vostro comune o dalla vostra città.“

## PT

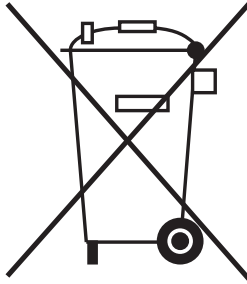
„O símbolo do caixote de lixo com rodas com uma cruz por cima significa que este aparelho elétrico e/ou eletrónico não deve ser deitado fora no lixo doméstico após o fim da sua vida útil, mas que precisa de ser levado pelo utilizador final a um ponto de recolha. Para a devolução, há locais de recolha gratuita para aparelhos elétricos, bem como outros locais de receção para a reutilização dos aparelhos à disposição perto da sua área de residência. Os endereços podem ser obtidos na sua administração municipal ou comunitária.“

## NL

„Het symbool van de doorgekruiste verrijdbare afvalbak betekent dat dit elektronische of elektrische apparaat na afloop van zijn levensduur niet met het huishoudelijk afval mag worden weggegooid. Het kan kosteloos worden ingeleverd bij een inzamelpunt voor elektrische apparatuur bij u in de buurt of aan een ander inzamelpunt ter recycling van de apparatuur worden aangeboden. Raadpleeg uw gemeente voor de adressen van de inzamelpunten.“

## DK

„Symbolet på den overstregede skraldespand betyder, at dette elektriske eller elektroniske apparat ikke må bortskaffes sammen med husholdningsaffaldet, når det ikke virker mere, men skal afleveres til en separat indsamling af brugeren. Der er gratis indsamlingssteder for gammelt elektrisk udstyr i dit område og eventuelt andre indsamlingssteder til genbrug af apparaterne. Du kan få adresserne fra din kommune eller borgerservice.“



**SE**

„Symbolen med den genomstrukna soptunnan innebär att denna elektriska eller elektroniska enhet inte får kastas tillsammans med andra sopor när den har nått slutet av sin livslängd. Enheten skall lämnas separat till en återvinningscentral eller handlare som erbjuder kostnadsfri insamling av bl. a. elprylar. Adressen får du av din kommun eller ditt lokala återvinningsföretag.“

**FI**

„Yliviviatun roskakorin symboli tarkoittaa, että tätä sähkö- tai elektroniikkalaitetta ei saa hävittää kotitalousjätteen mukana sen käyttöiän päätyttyä, vaan loppukäyttäjän on toimitettava se erilliseen keräyspisteeseen. Alueellasi on ilmaisia keräyspisteitä vanhoille sähkölaitteille sekä mahdollisesti muita keräyspisteitä laitteiden uudelleenkäyttöä varten. Osoitteet saat kaupungin tai kunnan virastosta.“

**IS**

„Táknioð með yfirstrikuðu sorptunnu þýðir að þessum raf- og rafeindabúnaði má ekki farga með heimilissorpi þegar endingartíma hans er lokið, heldur verður að fara með það til sérstakra söfnunar hjá endanlegum notanda. Ókeypis söfnunarstaðir fyrir gömul raftæki eru á þínu svæði og, ef þörf krefur, aðrir söfnunarstaðir fyrir endurnotkun tækjanna. Þú getur fengið heimilisföngin frá borginni þinni eða sveitarfélögum.“

**EE**

„Läbikriipsutatud prügikasti sümbol tähendab, et seda elektri- või elektroonikaseadet ei tohi pärast kasutusea lõppu visata olmejäätmete hulka, vaid lõppkasutaja peab viima selle jäätmete liigiti kogumispunkti. Teie piirkonnas on tasuta vanade elektriseadmete kogumispunktid, vajadusel ka muud kogumispunktid seadmete taaskasutamiseks. Aadressid saate oma linnavalitsusest või kohalikust omavalitsusest.“

**LT**

„Perbrauktos šiukšliadėžės simbolis reiškia, kad pasibaigus eksploataavimo laikui šios elektros ir (arba) elektroninės įrangos negalima išmesti kartu su buitiniemis atliekomis, o galutinis vartotojas turi ją pristatyti atskiram surinkimo punktui. Jūsų vietovėje yra nemokami senos elektros įrangos surinkimo punktai, o prireikus – ir kiti pakartotinio prietaisų panaudojimo surinkimo punktai. Adresus galite gauti savo mieste ir (arba) komunalinėje savivaldybėje.“

**LV**

„Svītrotās atkritumu tvertnes simbols nozīmē, ka šo elektrisko vai elektronisko ierīci tās lietošanas beigās nedrīkst izmest parastajos atkritumos. Gala lietotājam tā ir jānogādā īpašā atkritumu glabātuvē. Šo ierīci Jūs bez maksas varat nodot bezmaksas elektroierīču vākšanas punktā Jūsu tuvumā, kā arī citās ierīču atkārtotas izmantošanas pieņemšanas vietās. Adresi Jūs varat uzzināt Jūsu pilsētas domē vai pašvaldībā.“

**TR**

„Üstünde çarpi işareti olan tekerlekli çöp kutusu simgesi ilgili elektrikli ve elektronik cihazların kullanım ömrünün sonunda son kullanıcı tarafından evsel atıklarla birlikte değil aksine ayrı bir atık kutusuna atılması gerektiğini ifade etmektedir. Yakın çevrenizde eski elektrikli cihazlar için ücretsiz toplama noktaları ve gerekirse cihazların yeniden kullanımına yönelik başkaca kabul noktaları hizmetinize sunulmuştur. İlgili adreslere bulunduğunuz yerdeki belediye idaresinden veya ilişkisel olarak yerel yönetimlerden ulaşabilirsiniz.“

**CZ**

„Symbol přeškrnutého odpadkového koše uvádí, že toto elektrické nebo elektronické zařízení nesmí být na konci své životnosti odstraněno do domovního odpadu, ale musí být koncovým uživatelem odevzdáno do odděleného sběru. Ve Vaši blízkosti jsou pro vrácení k dispozici bezplatná sběrná místa pro odpadní elektrická a elektronická zařízení, resp. další sběrná místa pro opětovné použití zařízení. Adresy lze získat od vašeho města nebo místní správy.“



## SK

„V symbole preškrtnutého odpadkového koša sa uvádza, že toto elektrické alebo elektronické zariadenie sa nesmie na konci svojej životnosti likvidovať v domovom odpade, ale musí ho koncový užívateľ odovzdať do triedeného zberu. V ich blízkosti sú k dispozícii bezplatné zberné miesta na odpad elektrických a elektronických zariadení, ako aj ďalšie zberné miesta na opätovné použitie zariadení. Adresy je možné získať od mesta alebo miestnej samosprávy.“

## HU

„Az áthúzott szemetes szimbóluma azt jelzi, hogy ezt az elektromos vagy elektronikus berendezést élettartama végén nem szabad a háztartási hulladékba helyezni, hanem külön gyűjtőhelyre kell vinnie a végfelhasználónak. A régi elektromos készülékek számára ingyenes, a közelben található gyűjtőhelyek állnak az Ön rendelkezésére, valamint szükség esetén további gyűjtőpontok a készülékek újrafelhasználására. A címetek a városi vagy helyi önkormányzattól szerezheti be.“

## MT

„It-tikketta tal-landa taż-żibel maqtugħa tfixxer li dan l-apparat elettriku jew elettroniku m'għandux jintrema mal-iskart domestiku fi tmien il-ħajja tiegħu, iżda għandu jintrema mill-konsumaturi mal-ġbir separat tal-iskart. Postijiet ta' ġbir bla filas għall-iskart ta' tagħmir elettriku u postijiet oħra ta' ġbir għall-użu mill-ġdid tal-apparat huma disponibbli viċin id-dar tiegħek. Biex tkun taf fejnhom il-postijiet tal-ġbir, jekk jogħġbok ikkuntattja lill-amministrazzjoni municiġjali jew tal-belt tiegħek.“

## SI

„Simbol prečrtanega smetnjaka pomeni, da te električne, oz. elektronske opreme po koncu njihove življenjske dobe ne smete odvreči med običajne gospodinjske odpadke, temveč jo morate kot končni uporabnik odpeljati v ločeno zbiranje. Na Vašem območju se nahajajo brezplačna zbirna mesta za staro električno opremo in po potrebi druga zbirna mesta za ponovno uporabo naprav. Naslove lahko dobite pri svoji mestni ali lokalni upravi.“

## HR

„Simbol precrtane kante za smeće znači da se ova električna i elektronička oprema ne smije odlagati s kućnim otpadom na kraju njezinog roka trajanja, već je krajnji korisnik mora odnijeti na posebno mjesto za sakupljanje otpada. U Vašem području postoje besplatna sabirna mjesta za staru električnu opremu, a po potrebi i druga sabirna mjesta za recikliranje uređaja. Adrese možete dobiti od svog grada ili lokalne samouprave.“

## RO

„Simbolul coșului de gunoi tăiat înseamnă că acest echipament electric respectiv electronic nu trebuie aruncat împreună cu deșeurile menajere la sfârșitul duratei de viață, ci trebuie dus de către utilizatorul final la o colectare separată. Vă stau la dispoziție puncte gratuite de colectare a echipamentelor electrice vechi în apropiere de dumneavoastră și respectiv alte puncte de colectare pentru reutilizarea dispozitivelor. Puteți obține adresele de la administrația dumneavoastră orașenească respectiv comunală.“

## BG

„Символът на зачеркнатата кофа за боклук показва, че този електрически или електронен уред не трябва да се изхвърля заедно с битовите отпадъци в края на експлоатационния му период, а трябва да се предаде за разделно събиране от крайния потребител. Близо до Вас има пунктове за безплатно събиране на излязло от употреба електрическо и електронно оборудване, както и други пунктове за събиране на уреди за повторна употреба. Можете да получите адресите от градските или общинските служби.“



**CN**

打叉的垃圾桶标志表示该电气或电子设备在其使用寿命结束时不得与生活垃圾一起处理，而必须由最终用户单独收集。您所在地区有旧电气设备的免费收集点，以及可能还有可重复使用这些设备的其他收集点。您可以从您所在的城市或地方政府管理部门获得这些地址。

**GR**

„Το σύμβολο του διαγραμμένου κάλαθου ακρήστων σημαίνει ότι αυτή η ηλεκτρική ή ηλεκτρονική συσκευή δεν επιτρέπεται να πετιέται μαζί με τα σπιτικά απόβλητα, αλλά πρέπει να συλλέγεται από τον τελικό καταναλωτή ξεχωριστά. Για τυχόν επιστροφή βρίσκονται στη διάθεσή σας και κοντά σας δωρεάν κάδοι συλλογής παλαιών ηλεκτρικών συσκευών καθώς ενδεχομένως και άλλα σημεία παραλαβής για την εκ νέου χρήση των συσκευών αυτών. Μπορείτε να προμηθευτείτε τις συγκεκριμένες διευθύνσεις από τη δημοτική αρχή της περιοχής σας.“

**ME**

„Simbol precrtane kante za smeće znači da se ovaj električni odnosno elektronski uređaj nakon svoga vijeka trajanja ne smije baciti u otpad iz domaćinstva, već ga krajni korisnik mora predati mjestu za poseban otpad. U Vašoj blizini postoje besplatna zbirna mjesta za predaju starih električnih uređaja kao i eventualno dodatna zbirna mjesta za opremanje polovnih uređaja. Adrese možete da potražite u upravi Vašega grada odnosno opštine.“

**MK**

„Симболот со прецртана корпа за отпадоци означува, дека овој електричен производ откако ќе престане да работи не смее да се фрли во обично губре, туку последниот корисник е должен да го однесе до посебно собиращиште. За таа цел во близина Ви стојат на располагање бесплатни собиращишта на електронски отпад или ев. места каде се врши рециклирање на апаратите. Информациите во врска со точните адреси на овие места може да ги добиете од Вашите градски односно општински власти.“

**RS**

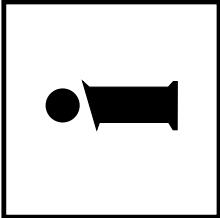
„Симбол прецртане канте за смеће значи да се ова електрична и електронска опрема не сме одлагати са кућним отпадом на крају њеног гока употребе, већ је крајњи корисник мора однети на посебно место за прикупљање отпада. У вашем крају постоје бесплатна сабирна места за стару електричну опрему и по потреби друга сабирна места за рециклажу уређаја. Адресе можете добити од свог града или локалне самоуправе.“

**RU**

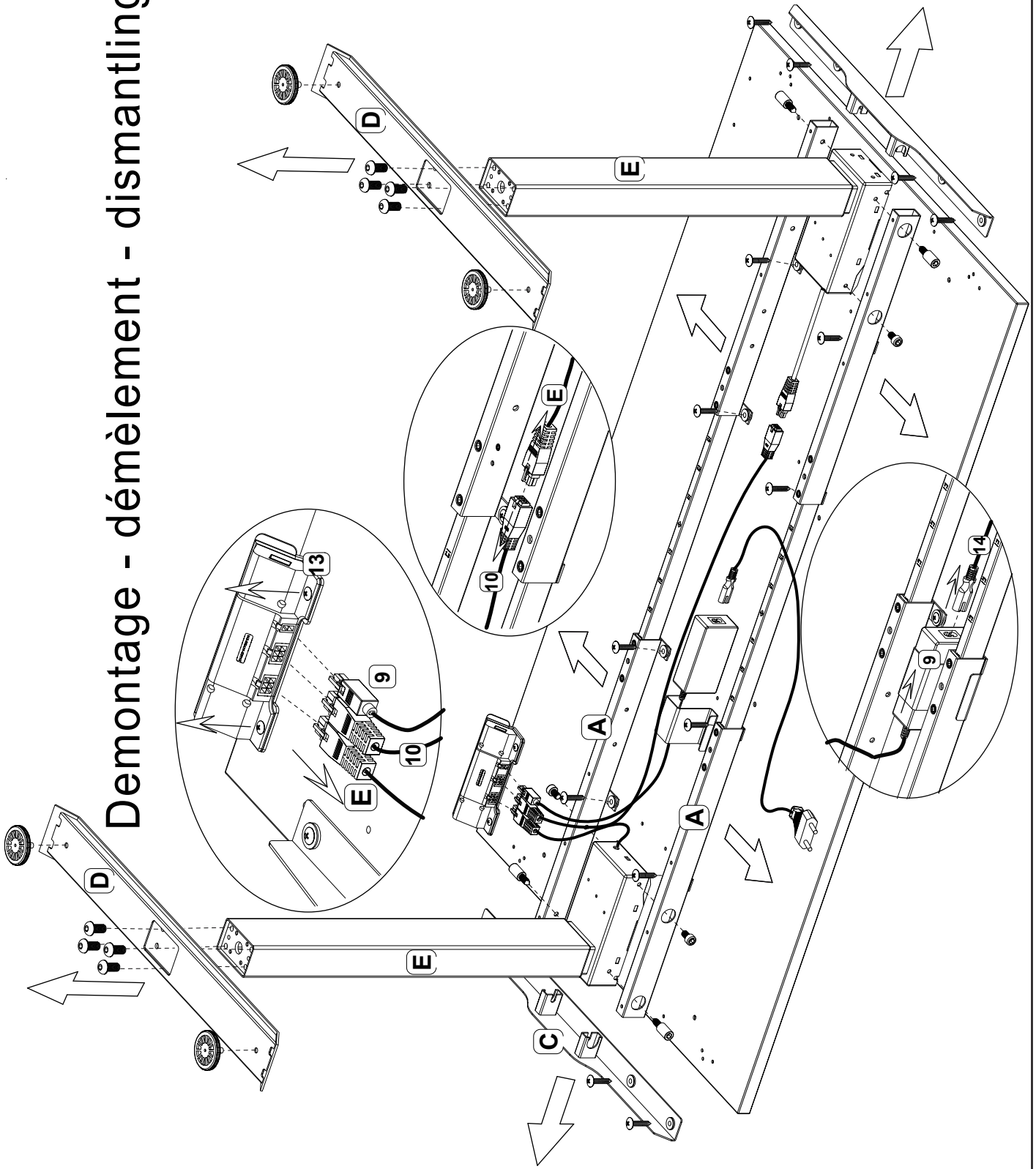
„Символ перечеркнутого мусорного бака указывает на то, что данное электрическое или электронное оборудование по окончании срока службы не должно утилизироваться вместе с бытовыми отходами, а должно сдаваться конечному пользователю для отдельного сбора. В вашем регионе имеются бесплатные пункты сбора отработанного электрического и электронного оборудования, а также другие пункты сбора для повторного использования оборудования. Адреса можно узнать в администрации вашего города или муниципалитета.“

**PL**

Symbol przekreślonego pojemnika na odpady oznacza, że to urządzenie elektryczne lub elektroniczne po zakończeniu okresu eksploatacji nie może być wyrzucane wraz z odpadkami domowymi, lecz musi być przekazane przez użytkownika końcowego do odpadów specjalnych. W pobliżu miejsca Państwa zamieszkania znajdują się bezpłatne punkty zbiórki urządzeń elektrycznych oraz ewentualnie inne możliwości przekazania niniejszych urządzeń do recyklingu. Adresy niniejszych punktów można uzyskać w przedstawicielstwach administracji miasta lub urzędach komunalnych.



# Demontage - démontage - dismantling









# ERSATZTEIL-SERVICE

Liebe Kundin, lieber Kunde,  
wir sind jederzeit bemüht, Ihnen unsere Produkte perfekt zu liefern. Sollte dies einmal nicht der Fall sein, zögern Sie nicht, sich an unseren Kundenservice zu wenden. Sollten Möbel- bzw. Beschlagteile fehlen, etwas beschädigt sein oder zusätzlich benötigt werden, senden Sie uns das Produkt bitte nicht zurück, sondern fordern Sie das Ersatzteil direkt bei Germania an. **Bitte versuchen Sie NICHT den möglichen Mangel selbst zu beheben.** Sobald Sie das Möbel unsachgemäß verändert haben (z.B. durch zusätzliche Bohrungen oder Sägearbeiten), erlischt die Gewährleistung und wir können Ihnen keine weitere Unterstützung anbieten.

## So fordern Sie Ihr Ersatzteil an:

1. Besuchen Sie unsere Ersatzteilservice-Seite im Internet unter:  
<http://mygermania.com/de/ersatzteile/>



oder scannen Sie den QR-Code mit Ihrem Smartphone ein.

2. Geben Sie im Formular die **Modell-Nr.** (Beispiel 1234), und die **Dekor-Nr.** an. (Bsp.: 84) Beide finden Sie auf dem Möbelkarton.

# SPARE-PART-SERVICE

Dear customer,  
We are always endeavored to deliver you our products perfectly. If this is not the case, do not hesitate to contact our Customer Service. If furniture or fitting parts are missing, something is broken or you need an additional part, please do not return the product, but request the spare part directly from Germania.

**Please do NOT try to fix the eventual defect by yourself.** As soon as you have modified the furniture improperly (e.g. by additional drilling or sawing), the warranty will expire and we will not be able to offer you any further support.

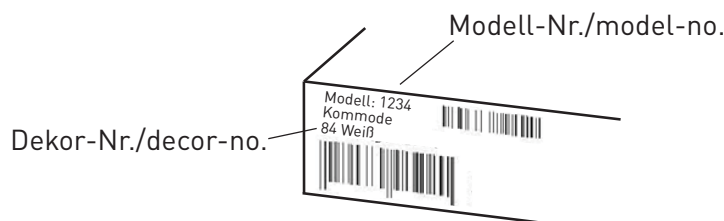
## To request your spare part:

1. Visit our spare parts service page at  
<http://mygermania.com/en/spare-parts/>



or scan the QR-code with your smartphone.

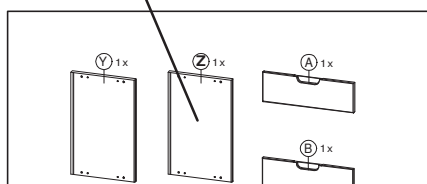
2. Enter the **model-no** (Example: 1234) and the **decor-no.** into the form. (Example: 84). Both can be found on the furniture box.



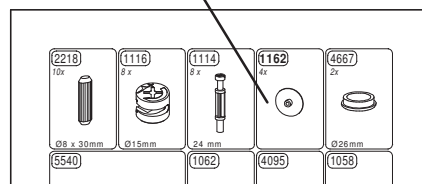
3. Dann geben Sie bitte die Teilebezeichnung, den Grund der Reklamation und den Händler, bei dem Sie das Möbel erworben haben, an.

3. Then please enter the part description, the reason for your complaint and your retailers name.

Möbelteile/furniture parts



Beschlagteile/ fittings



4. Bitte geben Sie Ihre Kontaktdaten ein und klicken Sie auf SENDEN.

4. Please enter your contact information and click on SEND.

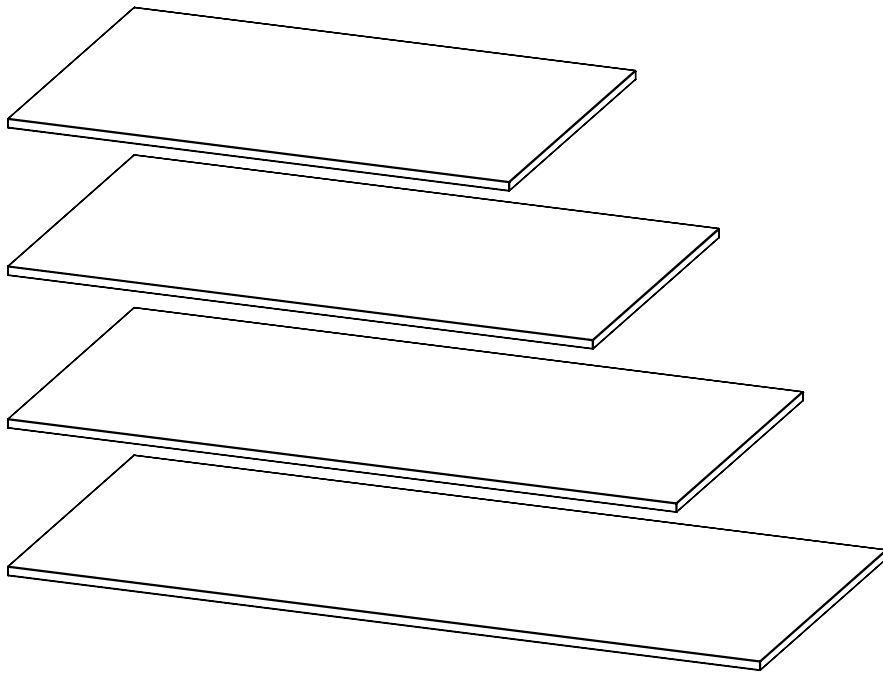
5. Gerne beraten wir Sie auch telefonisch oder per E-Mail.

5. If you have any further questions please don't hesitate to contact us.



GERMANIA Werk Krome GmbH & Co. KG | Schützenstraße 88 | 33189 Schlangen  
fon: +49.5252.849.39 oder +49.5252.849.62 | fax: +49.5252.849.36  
mail: [service@mygermania.com](mailto:service@mygermania.com) | [www.mygermania.com](http://www.mygermania.com)

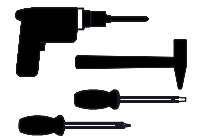
# Schreibplatten 4379 - 4381 - 4382 - 4383



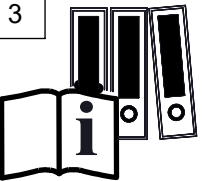
1



2



3



- DE** Montageanleitung
- GB** Assembly instruction
- ES** Insstrucciones de montaje
- FR** Notice de montage
- IT** Istruzioni di montaggio
- PT** Instruções de montagem
- NL** Montage-instructies
- DK** Monteringsvejledning
- SE** Monteringsanvisningar
- FI** Aasennusohjeet
- IS** Leiðbeiningar um samsetningu
- EE** Paigaldusjuhendid
- LT** Surinkimo instrukcijos
- LV** Montažas instrukciju
- TR** Montaj talimatları

- PL** Instrukcja montażu
- CZ** Montážní návod
- SK** Montážny návod
- HR** Upute za montažu
- MT** Istruzzjonijiet
- SI** Navodila za montažo
- HU** Szerelési útmutató
- RO** Instrucțiuni de montaj
- BG** инструкции за монтаж
- CN** 彙編指令
- GR** οδηγίες συναρμολόγησης
- ME** Uputstvo za montažu
- MK** сборанието инструкции
- RU** инструкции по сборке
- RS** uputstva za montazu

# GERMANIA®

DIE MÖBELMACHER.

GERMANIA WERK Krome GmbH & Co. KG

Schützenstraße 88 D-33189 Schlagen

Fon: +49 (0) 5252 / 8 49 0

info@mygermania.com

www.mygermania.com

## DE Sicherheitshinweise



### -Wichtige Information

### -Sorgfältig und aufmerksam lesen

### -Diese Information aufbewahren

WICHTIG. Der Aufbau des Möbels muss zwingend nach Aufbauanleitung und durch eine fachkundige Person erfolgen. Sämtliche Elektro- und Sanitärinstallationen sind ausschließlich von autorisiertem Fachpersonal durchzuführen. Um zu verhindern, dass ein Möbel umkippt, muss es fest an der Wand verankert werden. Eine fehlerhafte Montage bzw. fehlende Wandbefestigung kann zu Funktionsbeeinträchtigungen, Beschädigungen und/oder schweren Verletzungen führen. Wegen der großen Vielfalt an Wänden und Wandmaterialien haben wir kein Befestigungsmaterial beigelegt. Bitte erkundigen Sie sich im Fachhandel nach geeignetem Befestigungsmaterial entsprechend Ihren baulichen Gegebenheiten. Sie sind für die Befestigung am Mauerwerk und den dort eingesetzten Materialien selbst verantwortlich. Halten Sie die in der Montageanleitung angegebenen maximalen Gewichtsangaben ein. Beschlagbeutel, Beschlagteile und Verpackungsmaterial sind von Säuglingen und Kindern fernzuhalten, da verschluckbare Kleinteile enthalten sind und Erstickungsgefahr droht. Werden Bedienungs-, Betriebs- oder Montageanweisungen nicht befolgt, Bauteile ausgetauscht, Änderungen an den Produkten vorgenommen oder Verbrauchsmaterialien verwendet, die nicht den Originalteilen entsprechen, so entfallen jegliche Haftungsansprüche und Gewährleistung. GERMANIA haftet nicht für Personen- oder Sachschäden, die auf eine unsachgemäße Montage bzw. nicht erfolgte Wandbefestigung zurückzuführen sind. Bei Überlastungen, die durch Menschen, spielende Kinder oder sonstige Einwirkungen entstehen, übernehmen wir als Hersteller keine Haftung.

## GB Safety information



### -Important information

### -Please read closely and carefully

### -Save this information

IMPORTANT. It is imperative that the furniture be installed according to instructions by someone properly qualified to complete the task. Installation of electrical or plumbing fixtures should only be performed by trained professionals. The furniture must be anchored to the wall to prevent it from tipping over. Improper installation or failure to use wall fasteners can prevent the item from functioning properly and may cause damage and/or severe injury. Wall fasteners are not included because of the large variety of walls and wall materials. Please ask a specialized dealer for wall fasteners appropriate to your specific needs. You are responsible for anchoring the items to the wall and for the materials used for that purpose. Please observe the maximum load capacity as specified in the assembly instructions. Keep the bag containing the fittings, the fittings themselves and other packaging material out of reach of babies and children. The small parts can be swallowed and therefore pose a choking hazard. Failure to follow handling, operation or assembly instructions, exchanging components, making changes to the product or using materials which differ from the original parts will result in voiding all liability claims and warranties. GERMANIA accepts no liability for personal or material damage due to improper installation or failure to properly anchor the item to the wall. We assume no liability as manufacturer for excessive loads placed on a unit by individuals, playing children or other causes.

## ES Advertencias de seguridad



### -Información importante

### -Leer detenidamente y con atención

### -Conservar esta información

IMPORTANTE. El montaje del mueble debe llevarlo a cabo un experto siguiendo las instrucciones. Solo personal cualificado y autorizado puede realizar las instalaciones eléctricas y sanitarias. Para evitar que se vuelque un mueble, este se debe fijar firmemente a la pared. Un montaje defectuoso o no fijar el mueble a la pared pueden provocar problemas de funcionamiento, daños y/o lesiones graves. Debido a la gran variedad de paredes y materiales de pared, no hemos incluido el material de fijación. Infórmese en una tienda especializada sobre el material de fijación adecuado para el tipo de construcción de su pared. Usted es responsable de la fijación a la pared y de los materiales empleados para ello. Observe los límites de peso máximo indicados en las instrucciones de montaje. Mantenga las bolsas de herrajes, los herrajes y el material de embalaje alejados de bebés y niños, ya que contienen piezas pequeñas que pueden ser ingeridas y provocar asfixia. En caso de no seguir las instrucciones de uso, funcionamiento o montaje; de reemplazar piezas, de modificar los productos o de emplear consumibles que no se correspondan con las piezas originales, quedarán extinguidos todos los derechos de garantía y de responsabilidad. GERMANIA no se responsabiliza de daños personales ni materiales causados por un montaje inadecuado o por no fijar el mueble a la pared. No asumimos ninguna responsabilidad como fabricante en caso de sobrecargas causadas por personas, niños jugando u otras influencias.

## PT Indicações de segurança



### -Informação importante

### -Ler cuidadosa e atentamente

### -Guardar esta informação

IMPORTANTE. O móvel tem de ser obrigatoriamente montado segundo as instruções de montagem e por um técnico especializado. Todas as instalações elétricas e sanitárias deverão ser efetuadas exclusivamente por pessoal técnico autorizado. Para prevenir a queda do móvel, este deve ser ancorado de forma fixa à parede. Uma montagem incorreta ou a não fixação à parede pode prejudicar a funcionalidade, provocar danos e/ou ferimentos graves. Devido à grande variedade de paredes e respetivos materiais, o material de fixação não é fornecido juntamente com o móvel. Informe-se numa loja especializada sobre o material de fixação adequado, que esteja em conformidade com as condições estruturais específicas. A fixação à parede e os respetivos materiais aplicados são da sua responsabilidade. Respeite as indicações de peso máximo referidas no manual de montagem. Os sacos de acessórios, as ferragens e o material de embalagem devem ser mantidos fora do alcance de bebés e crianças, visto conterem peças pequenas que podem ser ingeridas e provocar asfixia. Não assumimos qualquer responsabilidade em caso de incumprimento das instruções de utilização, de operação ou de montagem, em caso de substituição de componentes, alterações nos produtos ou utilização de materiais de consumo que não correspondam às peças originais. Neste caso, será também anulado o direito à garantia. A GERMANIA não se responsabiliza por danos físicos ou materiais causados por uma montagem incorreta ou por falha na fixação à parede. Enquanto fabricante, não assumimos a responsabilidade por sobrecargas causadas por pessoas, crianças a brincar ou outras influências.

## NL Veiligheidsaanswijzingen



### -Belangrijke informatie

### -Grondig en zorgvuldig lezen

### -Deze informatie goed bewaren

BELANGRIJK. Het meubel moet door een vakman worden opgebouwd aan de hand van de montagehandleiding. Alle elektrische en sanitaire installaties mogen uitsluitend door bevoegd personeel worden uitgevoerd. Om te voorkomen dat een meubel omvalt, moet het stevig aan de muur worden verankerd. Een foutieve installatie of ontbrekende muurmontage kan leiden tot functionele beperkingen, schade en/of ernstig letsel. Vanwege de grote verscheidenheid aan muren en wandmaterialen werd geen montage materiaal meegeleverd. Neem contact op met uw vakhandel voor de juiste bevestigingsmaterialen in overeenstemming met de bouwomstandigheden. U bent zelf verantwoordelijk voor de muurbevestiging en voor de materialen die hiervoor worden gebruikt. Houd u aan het maximumgewicht zoals aangegeven in de montagehandleiding. Zakjes met bevestigingsmateriaal, montageonderdelen, hang- en sluitwerk en verpakkingsmateriaal moeten uit de buurt van baby's en kinderen worden gehouden. De kleine onderdelen kunnen gevaar voor verstikking vormen. Als de bedienings-, gebruiks- of montageaanswijzingen niet worden opgevolgd, onderdelen worden vervangen, producten worden gewijzigd of verbruiksartikelen worden gebruikt, die niet overeenkomen met de originele onderdelen, vervalt elke vorm van aansprakelijkheid en garantie. GERMANIA is niet aansprakelijk voor persoonlijk letsel of schade aan eigendommen als gevolg van onjuiste installatie of het niet monteren aan de muur. Bij overbelasting veroorzaakt door personen, spelende kinderen of door andere middelen, aanvaarden wij als fabrikant geen enkele aansprakelijkheid.

## DK Sikkerhedsinformationer



### -Vigtige informationer

### -Læs vejledningerne omhyggeligt igennem

### -Opbevar disse informationer til senere brug

VIGTIGT. Samlingen af møblet skal ske ved at følge monteringsvejledningerne og må kun foretages af en fagkyndig person. Al arbejde på elektriske og sanitære installationer må kun udføres af autoriserede fagfolk. For at forhindre, at møblet vælter, skal det fastgøres til væggen. En forkert montering eller utilstrækkelig fastgørelse til væggen kan medføre funktionsfejl, beskadigelser og/eller alvorlige skader. Da der findes mange forskellige vægtyper og -materialer, har vi valgt ikke at vedlægge befæstelsesmateriale.

Du bedes henvende dig hos en fagforhandler for at få oplyst, hvilket befæstelsesmateriale der egner sig til netop din væg. Du er selv ansvarlig for fastgørelsen til væggen og for de materialer, der anvendes til formålet. Husk at overholde de maksimale vægtangivelser, der fremgår af monteringsvejledningen. For at undgå faren for kvælning, som opstår ved at sluge de medfølgende små dele, skal poserne til beslagene, selve beslagdelene samt emballagen opbevares utilgængeligt for spædbørn og andre børn. Hvis bruger-, drifts- eller monteringsvejledningerne ikke overholdes eller hvis der udskiftes komponenter, foretages ændringer ved produkterne eller anvendes forbrugsstoffer, der ikke svarer til de originale dele, bortfalder ethvert krav om erstatningsansvar samt enhver garantiforpligtelse. GERMANIA hæfter ikke for skader på personer eller ting, som skyldes en ukorrekt montering eller manglende fastgørelse til væggen. Vi som producent påtager os ikke ansvaret for overbelastninger, der forårsages af mennesker, legende børn eller skyldes andre påvirkninger.

## FR Consignes de sécurité

### -Informations importantes -A lire avec attention -Conserver ces informations

IMPORTANT. Le montage du meuble doit impérativement être réalisé selon les instructions de montage par une personne compétente. Toutes les installations électriques et sanitaires doivent exclusivement être réalisées par du personnel spécialisé autorisé. Afin d'éviter qu'un meuble ne bascule, il est nécessaire de le fixer solidement au mur. Un mauvais montage ou un meuble mal fixé au mur peut entraîner des défauts de fonctionnement, des dommages et/ou des blessures graves. Étant donné la grande variété de murs et de matériaux muraux, nous ne fournissons pas le matériel de fixation. Veuillez vous informer dans un magasin spécialisé du matériel de fixation à utiliser en fonction des conditions de la construction. Vous êtes responsables de la fixation murale et du matériel utilisé pour cela. Conformez-vous aux limites de poids indiquées dans les instructions de montage. Les sacs de pièces de montage, les ferrures et les matériaux d'emballage doivent être tenu éloignés des bébés et des enfants car ils contiennent des petites pièces pouvant être avalées et il y a risque d'étouffement. Si les instructions d'utilisation, de fonctionnement et de montage ne sont pas suivies, que des pièces sont échangées, que des modifications sont effectuées sur les produits ou que l'on utilise du matériel d'occasion qui ne correspond pas aux pièces d'origine, tous les droits en matière de responsabilité et de garantie sont supprimés. GERMANIA n'est pas responsable des dégâts matériels et corporels résultants d'un montage incorrect ou de fixations murales défectueuses. En cas de surcharges causées par des personnes, des enfants qui jouent ou d'autres causes, nous n'assumons aucune responsabilité en tant que fabricant.



FR

Donnez ou recyclez vos meubles.



Association

ou



Magasin

ou



Déchèterie

<https://quefairedemesdechets.fr>

## IT Indicazioni relative alla sicurezza

### -Avvertenze importanti -Conservare le presenti indicazioni -Leggere attentamente

IMPORTANTE. Il montaggio del mobile deve essere eseguito obbligatoriamente da una persona competente e in base alle istruzioni di montaggio. Tutti gli impianti elettrici e idraulici vanno realizzati esclusivamente da personale qualificato autorizzato. Per evitare che si rovesci, il mobile va ancorato alla parete. Il montaggio errato o il mancato fissaggio alla parete possono provocare malfunzionamenti, danni e/o gravi lesioni. Data l'esistenza di numerosi tipi di pareti e di materiali con cui queste sono realizzate, non è stato fornito in dotazione alcun materiale di fissaggio. Si prega di rivolgersi a rivenditori specializzati per procurare il materiale di fissaggio adatto, che corrisponda alle condizioni specifiche dell'ambiente e particolarità costruttive. L'utilizzatore è direttamente responsabile del fissaggio alla parete e dei materiali allo scopo utilizzati. Attenersi alle indicazioni sui carichi massimi contenute nelle istruzioni di montaggio. Le bustine degli elementi di fissaggio e il rispettivo contenuto vanno tenuti fuori dalla portata di bambini e neonati, poiché includono parti facilmente ingeribili e comportano rischio di soffocamento. La mancata osservanza delle istruzioni per l'uso, il funzionamento o il montaggio, la sostituzione di componenti, eventuali modifiche apportate al prodotto o l'utilizzo di materiali di consumo non corrispondenti agli originali comportano la cessazione di qualsiasi garanzia e responsabilità. GERMANIA non risponde di lesioni a cose o persone dovute a errata installazione o a mancato fissaggio alla parete. L'azienda produttrice non risponde di danni derivanti da eventuali sovraccarichi causati da persone, bambini che giocano o altri fattori.



-collezione di secco  
(Verifica le disposizioni del tuo Comune



-collezione di plastica  
(Verifica le disposizioni del tuo Comune



-collezione di carta  
(Verifica le disposizioni del tuo Comune



-collezione di plastica  
(Verifica le disposizioni del tuo Comune



<https://www.mygermania.com/de/verpackungskennzeichnung-italien.html>

## SE Säkerhetsanvisningar

### -Viktig information -Läs noga och uppmärksamt -Spara denna information

VIKTIGT. Möbelen måste monteras enligt monteringsanvisningen och av en yrkeskunnig person. Samtliga el- och sanitetsinstallationer får endast genomföras av auktoriserad fackpersonal. För att förhindra att en möbel ramlar måste den förankras stadigt i väggen. Felaktigt montage eller felaktigt fäste i väggen kan medföra funktionsbrister, sakskador och/eller svåra kroppsskador. På grund av den stora mängden olika väggar och väggmaterial så medföljer inget fästmaterial. Var god fråga i fackhandeln efter lämpligt fästmaterial för era byggnadsförhållanden. Ni ansvarar själva för festsättning i vägg och för de material som används för detta. Håll er till den maximala vikt som anges i monteringsanvisningen. Beslagspåse, beslag och förpackningsmaterial ska hållas borta från spädbarn och barn, eftersom sväljbara delar ingår och kvävningrisk föreligger. Om skötsel-, drift- eller monteringsanvisningarna inte följs, om delar byts ut, produkten ändras eller förbrukningsmaterial som inte motsvarar originaldelarna används, så bortfaller allt ansvar och all garanti. GERMANIA har inget ansvar för person- eller sakskador orsakade av icke fackmässigt montage eller avsaknad av väggfäste. För överbelastning orsakad av människor, lekande barn eller annan påverkan har vi som tillverkare inget ansvar.



## FI Turvallisuusohjeet

### -Tärkeää tietoa -Tutustu huolellisesti näihin ohjeisiin -Säilytä nämä ohjeet huolellisesti

TÄRKEÄÄ. Huonekalun saa koota vain ammattitaitoinen henkilö, ja kokoamisessa on noudatettava kokoamisohjeita. Kaikki sähkö- ja saniteettilaitteiden asennukset saa suorittaa vain valtuutettu alan ammattilainen. Jotta huonekalu ei pääse kaatumaan, täytyy se kiinnittää hyvin seinään. Vääränlainen asennus tai puuttuva seinäkiinnitys voi aiheuttaa toimintahäiriöitä, vaurioita ja/tai vaikeita loukkaantumisia. Koska seinät ja seinämateriaalit poikkeavat huomattavasti toisistaan, emme toimita kiinnitystarvikkeita tuotteen mukana. Alan erikoisliikkeistä saat tietoa juuri sinun tarpeisiin sopivista kiinnitystarvikkeista. Asiakas on vastuussa seinäkiinnityksestä ja kiinnityksessä käytettävästä materiaalista. Huomioi asennusohjeessa annetut painotiedot, ja pidä niistä tarkasti kiinni.



Tuotteen osia, niiden pusseja sekä pakkausmateriaalia ei saa antaa vauvoille tai lapsille, koska ne sisältävät helposti nieltäviä pieniä osia, jotka voivat aiheuttaa tukehtumisvaaran. Jos hoito-, käyttö- tai asennusohjeita ei noudateta tai jos rakennusosia vaihdetaan, tuotteeseen tehdään muutoksia tai tuotteessa käytetään materiaalia, joka ei vastaa alkuperäisen tuotteen varaosia, kaikki takuut ja vastuu raukeavat. GERMANIA ei vastaa henkilö- tai esinevahingoista, jotka johtuvat asiattomasta asennuksesta tai siitä, että tuotetta ei kiinnitetty seinään. Valmistajan vastuu raukeaa myös, jos esim. henkilöt, leikkivät lapset tai jokin muu syy ovat kuormittaneet tuotetta liikaa.

## IS Öryggisábingingar

**-Mikilvægar upplýsingar** **-Lesið þetta vandlega og af athygli** **-Geymið upplýsingarnar**  
MIKILVÆGT. Fagmenntaður maður skal setja húsgagnið saman og þarf hann nauðsynlega að fara að leiðbeiningunum. Uppsetningu og lagnir fyrir raf- og hreinlætisbúnað má eingöngu löggiltur fagmaður annast. Festa þarf húsgagnið tryggilega við vegg til að koma í veg fyrir að það steypist um koll. Ef uppsetningu er ábótavant eða ef veggfestingu vantar getur það truflað eðlilega notkun og leitt til skemmda og/ eða alvarlegs líkamstjóns. Vegna þess hve veggir geta verið margvíslegir og úr ólíkum efnum látum við engar festingar fylgja. Leitið endilega ráða í sérverslunum varðandi hentugar festingar miðað við aðstæður. Þið berið sjálf ábyrgð á tengingu við múr og þeim festingum sem notaðar eru. Farið að þeim leiðbeiningum um hámarksþyngd sem er að finna í leiðarvísi um samsetningu. Geymið poka undan festingum, festingar og umbúðafni þar sem ungbörn og börn ná ekki til því þar eru smáhlutir sem geta valdið köfnunarhættu ef þeir eru gleyptir. Ef ekki er farið að leiðbeiningum um notkun, vinnslu eða samsetningu, skipt er um hluti, vörum breytt eða ef notuð eru efni sem ekki samrýmast upphaflegum hlutum falla hvers kyns ábyrgðir og skaðabótakröfur úr gildi. GERMANIA ber hvorki ábyrgð á líkams- né eignatjóni sem rekja má til rangrar samsetningar eða til ónógrar festingar við vegg. Við sem framleiðandi berum ekki ábyrgð á ofálagi sem hlýst af fólki, börnum að leik eða öðrum utanaðkomandi áhrifum.

## EE Ohutusjuhised

**-Tähtis teave** **-Lugege hoolikalt ja tähelepanelikult** **-Hoidke see teave alles**  
TÄHTIS. Mööbli kokkupanek peab kindlasti toimuma montaažijuhendi järgi ning asjatundliku isiku poolt. Kõiki elektri- ja sanitaarinstallatsioone peavad eranditult teostama volitatud spetsialistid. Mööbli ümberkukkimise vältimiseks tuleb see jäigalt seinale külge kinnitada. Vale montaaž või seinakinnituse puudumine võib kaasa tuua talitlushäireid, kahjustusi ja/või raskeid kehavigastusi. Seinte ja seinamaterjalide arvukusest tulenevalt ei pannud me kaasa kinnitusvahendeid. Küsige oma ehitustlike tingimustega sobivate kinnitusvahendite osas nõu spetsialiseeritud kauplustest. Te olete ise vastutav müüritise külge kinnitamise ja selleks kasutatud materjalide osas. Järgige montaažijuhendis toodud maksimaalse kaalu andmeid. Hoidke kinnitusvahendite kotid, kinnitusvahendid ja pakkematerjal imikutele ja lastele kättesaamatus kohas, sest need sisaldavad allaneelatavaid väikedetaile ning on lämbumisoht. Kasutus-, käitus- ja montaažijuhiste eiramisel, koostisosade väljavahetamisel, toodete juures muutuste teostamisel või originaalosade mittevastavate käitusmaterjalide kasutamisel kaotavad igasugused tootja suhtes esitatavad vastutusnõuded ja garantii oma kehtivuse. GERMANIA ei vastuta inimeste vigastuste või materiaalse kahjude korral, mis tulenevad asjatundmatust montaažist või seinakinnituse puudumisest. Meie kui tootja ei vastuta ülekoormuste puhul, mis on põhjustatud inimeste, mängivate laste või muude mõjutegurite toimel.

## LT Saugumo taisyklės

**-Svarbi informacija** **-Atidžiai viską perskaitykite** **-Išsaugokite šią informaciją**  
SVARBU: baldus privalo surinkti specialistas ir tik pagal surinkimo instrukciją. Bet kokią elektros ir santechnikę įrangą turi sumontuoti tik įgalioti specialistai. Kad baldai neapvirštų, jie turi būti gerai pritvirtinti prie sienos. Netinkamai surinkus ir / arba nepritvirtinus prie sienos, gali pablogėti funkcinė baldo paskirtis, baldas gali būti apgadintas bei galima sunkiai susižaloti. Dėl sienų ir sienų medžiagų įvairovės pritvirtinimo medžiagų komplektacijoje nėra. Konkrečiai statybinei konstrukcijai skirtų pritvirtinimo medžiagų teiraukitės specializuotose parduotuvėse. Už baldo pritvirtinimą prie mūro ir jo pritvirtinimui naudojamas medžiagas atsakote Jūs patys. Vadovaukitės surinkimo instrukcijoje nurodyta informacija apie didžiausią svorį. Maišelius nuo furnitūros, furnitūrą ir pakavimo medžiagas apsaugokite nuo kūdikių ir vaikų, nes jose yra smulkių detalių, kurias galima praryti arba jomis užspringti. Neprisiiimate jokios teisinės atsakomybės ir garantijos tais atvejais, kai nesilaikoma naudojimo ir surinkimo instrukcijų, pakeičiamos sudedamosios gaminio dalys arba pats gaminys arba yra naudojamos originalių medžiagų neatitinkančios eksploatacinės medžiagos. GERMANIA neatsako už asmeniui ar turtui padarytą žalą, atsiradusią gaminiį netinkamai surinkus arba nepritvirtinus jo prie sienos. Gamintojas neprisiima jokios atsakomybės už baldų perkrovą, daromą žmonių, žaidžiančių vaikų ar dėl kitokio poveikio.

## LV Drošības norādījumi

**-Svarīga informācija** **-Izlasiet rūpīgi un uzmanīgi!** **-Saglabājiet šo informāciju!**  
SVARĪGI. Mēbeles drīkst salikt tikai speciālisti, ievērojot montāžas instrukcijas norādījumus. Visu elektrisko un sanitāro ierīču pieslēgšanu drīkst veikt tikai pilnvaroti speciālisti. Lai novērstu mēbeļu apgāšanos, tās ir stingri jāpiestiprina pie sienas. Ja mēbeles netiek montētas pareizi vai netiek piestiprinātas pie sienas, var negatīvi ietekmēt to funkcijas, izraisīt bojājumus un/vai smagus savainojumus. Tā kā sienas un to materiāli ir dažādi, komplektācijā nav iekļauti stiprinājuma materiāli. Saviem būves apstākļiem piemērotus stiprinājuma materiālus, lūzdu, meklējiet būvmateriālu veikalā. Jūs pats esat atbildīgs par piestiprināšanu pie mūra sienas un izmantotajiem materiāliem. Ievērojiet montāžas instrukcijā norādītos maksimālā svāra ierobežojumus. Neļaujiet zīdaiņiem un bērniem piekļūt stiprinājuma materiālu maisiņiem, stiprinājumiem un iepakojumu materiāliem, jo tie satur sīkas detaļas, kas var kļūt par bīstamiem priekšmetiem. Jebkāda veida atbildība vai garantija vairs nav spēkā, ja netiek ievērotas lietošanas, ekspluatācijas vai montāžas instrukcijas, tiek nomainītas detaļas, veiktas produkta izmaiņas vai izmantoti materiāli, kas neatbilst oriģinālajām detaļām. Uzņēmums "GERMANIA" neuzņemas atbildību par kaitējumu īpašumam vai miesas bojājumiem, kas radušies nelietpratīgas montāžas dēļ vai, nepiestiprinot mēbeles pie sienas. Ražotājs neuzņemas atbildību par pārslodzi, kas radusies cilvēku darbību, bērnu spēļu vai cita veida iedarbības dēļ.

## TR Emniyet uyarıları

**-Önemli bilgiler** **-Özenle ve dikkatle okuyunuz** **-Bu bilgileri saklayınız**  
ÖNEMLİ. Mobilyanın kurulumu mutlaka kurulum talimatlarına uygun ve uzman kişi tarafından gerçekleştirilmelidir. Bütün elektrik ve sıhhi tesisat kurulumları sadece yetkili uzman personel tarafından gerçekleştirilmelidir. Bir mobilyanın devrilmesini önlemek için, sabit bir şekilde duvara tutturulmalıdır. Hatalı montaj veya duvara hatalı bir şekilde tutturulması, işlevinde sorunlara, hasara ve/veya ağır yaralanmaya yol açabilir. Duvar ve duvar malzemesi seçeneklerinin çok olması nedeniyle, firmamızca teslimat kapsamında tespit malzemesi gönderilmemiştir. Lütfen, yapınızın özelliklerine uygun tespit malzemesi konusunda yetkili satıcınıza danışınız. Duvara tespit ve tespit işleminde kullanılacak malzemeler konusunda sorumluluk size aittir. Montaj talimatlarında belirtilen maksimum ağırlık verilerine uyunuz. Bağlantı parçalarının torbaları, bağlantı parçaları ve ambalaj malzemeleri, yutulabilecek küçük parçalar içerdiğinden ve boğulma tehlikesi yaratacağından dolayı, bebeklerin ve çocukların erişmeyeceği yerde tutulmalıdır. Kullanma, işletme veya montaj talimatlarına uyulmadığı, parçalar başka parçalarla değiştirildiği, ürünler üzerinde değişiklik yapıldığı veya orijinal olmayan sarf malzemeleri kullanıldığı takdirde, üreticinin her türlü sorumluluğu ve garantisi geçerliliğini kaybeder.

GERMANIA, usule aykırı montajdan veya duvara tespit gereğine uyulmamasından kaynaklanacak yaralanmalardan veya maddi zararlardan dolayı sorumlu tutulamaz. Üretici olarak firmamız, insanlar, oyun oynayan çocuklar veya başka etkilere kaynaklanacak aşırı yüklenmelerden dolayı sorumluluk kabul etmemektedir.

## **PL** Wskazówki dotyczące bezpieczeństwa

**-Ważne informacje -Przeczytać starannie i uważnie -Zachować niniejsze informacje**

**WAŻNE.** Montażu mebla powinien wykonać wyłącznie autoryzowany personel specjalistyczny. Aby zapobiec przewróceniu się mebla, należy go przymocować do ściany. Nieprawidłowy montaż lub brak mocowania do ściany może skutkować nieprawidłowym działaniem, uszkodzeniami i/lub ciężkimi obrażeniami. Z powodu dużej różnorodności ścian i materiałów ściennych do produktu nie dołączono materiałów mocujących. Prosimy o zasięgnięcie informacji w sklepie specjalistycznym w zakresie odpowiednich materiałów mocujących zgodnie z danym rozwiązaniem budowlanym w miejscu montażu. Kupujący jest odpowiedzialny za mocowanie w ścianie i użycie do tego celu materiały. Należy przestrzegać maksymalnych wymogów w zakresie ciężaru podanych w instrukcji montażu. Woreczki po okuciach, elementy okuć i elementy opakowaniowe należy trzymać w miejscu niedostępnym dla dzieci, ponieważ zawierają one drobne części i zachodzi ryzyko ich połknięcia i zadławienia się. W razie nieprzestrzegania instrukcji obsługi, eksploatacji lub montażu, zamiany elementów na inne, dokonywania zmian w produkcji lub użycia materiałów eksploatacyjnych, które nie odpowiadają częściom oryginalnym, nie przysługują żadne roszczenia z tytułu odpowiedzialności i rękojmi. GERMANIA nie ponosi odpowiedzialności za szkody na osobie lub szkody materialne wynikające z nieprawidłowego montażu lub niedokonania mocowania w ścianie. W razie przeciążeń spowodowanych przez ludzi, bawiące się dzieci lub inne czynniki producent nie ponosi odpowiedzialności.



## **CZ** Bezpečnostní pokyny

**-Důležité informace -Čtěte prosím pečlivě a pozorně -Tyto informace si uchovejte**

**DŮLEŽITÉ.** Montáž nábytku musí být provedena podle montážního návodu, a to kvalifikovanou osobou. Veškeré elektrické a sanitární instalace smí provádět pouze autorizovaný, odborně způsobilý personál. Aby se zamezilo převrácení nábytku, musí být pevně ukotven ke stěně. Chybná montáž, příp. neprovedené upevnění ke stěně může vést k funkčnímu znehodnocení, poškození a/ nebo k těžkým poraněním. Vzhledem k velké rozmanitosti zdí a materiálů stěn jsme nepřiložili žádné montážní prvky pro upevnění. Informujte se prosím u odborného prodejce o vhodném materiálu na upevnění podle Vašich stavebních podmínek. Za upevnění na zed' a za použité materiály nesete odpovědnost Vy sami. Dodržujte maximální údaje o hmotnosti uvedené v montážním návodu. Sáček s kováním, díly kování a obalový materiál musí být uschovány mimo dosah kojenců a dětí, protože obsahují drobné díly a při spolknutí hrozí nebezpečí udušení. Nebude-li respektován návod na obsluhu, provoz či montáž nebo budou-li vyměněny stavební díly, či provedeny změny na produktech nebo spotřebních materiálech, které neodpovídají originálním dílům, potom odpadají jakékoli nároky na záruku či odpovědnost za vady. GERMANIA nese žádnou odpovědnost za zranění osob či poškození majetku v důsledku nesprávné montáže, příp. neprovedeného upevnění ke stěně. Při přetížení, způsobeném lidmi, hrajícími si dětmi nebo jinými vlivy, nepřebíráme jako výrobce rovněž žádnou odpovědnost.



## **SK** Bezpečnostné pokyny

**-Dôležitá informácia -Návod si dôkladne a pozorne prečítajte -Túto informáciu uschovajte**

**DOLEŽITÉ.** Montáž nábytku musí robiť odborník presne podľa návodu na montáž. Všetky sanitné a elektroinštalácie smie vykonávať len autorizovaný odborný personál. Aby sa zabránilo prevráteniu nábytku, musí byť tento pevne ukotvený na stene. Nesprávna montáž príp. chýbajúce upevnenie na stene môže viesť k poruchám funkčnosti, poškodeniu a/alebo k ťažkým zraneniam. Kvôli veľkej rozmanitosti druhov stien a materiálov sme nepriložili upevňovací materiál. Ohľadom vhodného upevňovacieho materiálu podľa Vašej stavebnej situácie sa informujte prosím v špecializovaných obchodoch. Vy sám ste zodpovedný za upevnenie na stene a za použité materiály. Dodržiavajte hodnoty maximálnej hmotnosti uvedené v návode na montáž. Vrečko s kovaním, časti kovania a baliaci materiál uschovávajú mimo dosahu dojsť a detí, pretože obsahujú malé diely, ktoré sa dajú prehltnúť a hrozí nebezpečenstvo udusenía. Ak nedodržíte návod na obsluhu, prevádzku a montáž, ak vymeníte stavebné diely, vykonáte zmeny na produktoch alebo použijete spotrebné materiály, ktoré nezodpovedajú originálnym dielom, zanikajú akékoľvek nároky na poskytnutie záruky. Spoločnosť GERMANIA neručí za zranenia osôb a vecné škody, ktoré vzniknú následkom nesprávnej montáže príp. chýbajúceho upevnenia na stene. Za preťaženia, ktoré spôsobia ľudia, hrajúce sa deti alebo iné vplyvy, nepreberáme ako výrobca žiadnu zodpovednosť.



## **HR** Napomene o sigurnosti

**-Važne informacije -Pažljivo i pozorno pročitati -Pohranite ove informacije**

**VAŽNO.** Montažu namještaja obavezno mora obaviti stručna osoba prema uputama za montažu. Sve električne i sanitarne instalacije mora izvoditi isključivo ovlašteno stručno osoblje. Kako bi se spriječilo prevrtanje namještaja, mora biti čvrsto usidreno na zid. Neispravna montaža odnosno neispravno pričvršćivanje na zid može dovesti do smanjenja funkcionalnosti, oštećenja i/ili teških ozljeda. Zbog velike raznolikosti zidova i zidnih materijala nismo priložili materijal za pričvršćivanje. Raspitajte se u specijaliziranim trgovinama o prikladnom materijalu za pričvršćivanje u skladu s vašim građevinskim okolnostima. Sami ste odgovorni za pričvršćivanje na zid i tamo ugrađene materijale. Pridržavajte se najviših vrijednosti težine naznačenih u uputama za montažu. Vrećica s okovima, dijelovi za okivanje i materijal za pakiranje moraju se držati podalje od dojenčadi i djece jer sadrže male dijelove koje je moguće progutati te prijeti opasnost od gušenja. Ako se ne pridržavate uputa za korištenje, rad i montažu, zamijenite građevne elemente te izvršite izmjene na proizvodima ili potrošnom materijalu koje ne odgovaraju originalnim dijelovima, sva jamstvena prava i jamstvo pres taju. GERMANIA ne jamči za štetu na osobama ili materijalnu štetu prouzrokovanu nestručnom montažom odnosno nepričvršćivanjem na zid. U slučaju preopterećenja koje nastane zbog ljudi, djece za vrijeme igre ili ostalih utjecaja, GERMANIA kao proizvođač ne preuzima nikakvu odgovornost.



## **MT** Avviżi għas-Sigurtà

**-Informazzjoni importanti -Aqra bir-reqqa u b'attenzjoni -Jekk jogħġbok erfa' din l-informazzjoni**

**IMPORTANTI.** L-għamara għandha tiġi assemblata esklussivament skont l-istruzzjonijiet għall-assemblaġġ u minn persuna esperta fil-qasam. L-installazzjonijiet elettrici u l-plaming kollha għandhom jitwettqu biss minn persunal speċjalizzat. Sabiex tevita li l-għamara tinqaleb, din għandha tiġi ankrata sew mal-ħajt. Sew l-immuntar hażin kif ukoll in-nuqqas ta' ffixsar mal-ħajt jistgħu jwasslu għal problemi fil-funzjonament u/jew korrimenti serji. Minħabba fil-varjetà kbira ta' ħitan u materjali tal-ħitan, il-prodott ma jinkludix aċċessorji għall-iffissar. Jekk jogħġbok iċċekkja f'ħanet speċjalizzat dwar aċċessorji għall-iffissar adattati għall-kondizzjonijiet strutturali tiegħek. L-iffissar mal-ħajt u l-materjali wżati għal dan l-għan jaqgħu taħt ir-responsabbiltà tiegħek. Segwi dejjem il-piżijiet massimi mogħtija fil-istruzzjonijiet għall-immuntar. Il-borża tal-fittings kif ukoll il-fittings innifishom u l-materjal tal-ippakkjar għandhom jinżammu, l bogħod minn trabi u tfal għalix għandhom partijiet zġħar li jistgħu jinbelghu u joħolqu riskju ta' fgar. In-nuqqas ta' osservanza tal-istruzzjonijiet għat-ħaddim, għall-manijġjar jew għall-immuntar kif ukoll jekk jitwettaq xi bdil fil-prodott jew jintużaw xi oġġetti konsumibbli mhux inklużi mal-partijiet oriġinali, dan kollu jannulla kull responsabbiltà u garanzija. GERMANIA ma tassumi ebda responsabbiltà għal korrimenti jew ħsara materjali li jirriżultaw minn immuntar mhux xieraq jew nuqqas ta' ffixsar mal-ħajt. F'każijiet ta' tagħbija żejda ikkawżata minn bnedmin, tfal jilgħabu jew effetti oħra, aħna bħala manifattur ma nassumu ebda responsabbiltà.





## Varnostna navodila

**-Pomembne informacije -Preberite skrbno in pozorno -Shranite te informacije**

POMEMBNO. Pohišstvo mora obvezno sestaviti strokovnjak skladno z navodili. Vse električne in sanitarne inštalacije mora izvesti izključno pooblaščen strokovno osebje. Prevrščanje pohišstva prepričajte tako, da ga trdno zasidrate v steno. Napačna vgradnja oziroma neizvedba pritrditve na steno lahko povzroči slabše delovanje, škodo in/ali hude telesne poškodbe. Zaradi zelo različnih zgradb in materialov sten nismo priložili materiala za pritrditev. V specializirani trgovini poiščite primeren material za pritrditev skladno s posebnostmi svoje zgradbe. Za pritrditev na steno in tam uporabljene materiale ste odgovorni sami. Držite se informacij o največji teži v navodilih za vgradnjo. Vrečko z okovjem, okovje in embalažo je treba hraniti zunaj dosega dojenčkov ter otrok, saj vsebujejo majhne dele, ki bi jih lahko pogoltnili in se zadušili. Če ne upoštevate navodil za uporabo, obratovanje ali vgradnjo, zamenjate sestavne dele, predelate izdelke ali uporabite potrošne materiale, ki ne ustrezajo originalnim delom, nimate nikakršne pravice do zahtevkov iz odgovornosti ali do garancije. Podjetje GERMANIA ne prevzema odgovornosti za telesne poškodbe ali materialno škodo, ki bi nastale zaradi nestrokovne vgradnje ali neizvedbe pritrditve na steno. Kot proizvajalec ne prevzemamo odgovornosti za preobremenitve, ki bi se zgodile zaradi ljudi, otroške igre ali drugih vplivov.



## Biztonsági útmutatások

**-Fontos tájékoztató -Gondosan olvassa el -Őrizze meg a tájékoztatót**

FONTOS. A bútort összeszerelést az összeszerelési útmutatónak megfelelően, szakemberrel kell végeztetni. Az elektromos-, és épületgépészeti telepítési munkákat kizárólag erre jogosult szakemberrel kell végeztetni. A bútort felborulásának megakadályozása érdekében a bútort rögzíteni kell a falhoz. A hibás összeszerelés, ill. a fali rögzítés hiánya a bútort funkcionális károsodottságát, károsodását, és/vagy súlyos sérüléseket is eredményezhet. A falak és falanyagok sokfélesége miatt a csomag nem tartalmaz rögzítőanyagokat. Az épület adottságainak megfelelő rögzítőanyagokról kérjük tájékozódjon a szaküzletekben. A falszerkezethez való rögzítésért és az ehhez használt anyagokért Önnek kell vállalnia a felelősséget. Tartsa be a szerelési útmutatóban megadott megengedett legnagyobb súlyra vonatkozó adatokat. A vasalatok tasakjait, a vasalat-alkatrészeket és a csomagolóanyagokat csecsemőtől és gyermekektől elzárva tartsa, mivel ezek apró alkatrészeket tartalmaznak melyek fulladásveszélyt okozhatnak. A használati-, üzemeltetési-, vagy szerelési útmutatások be nem tartása, az alkatrészek cseréje, a termékek módosítása, vagy olyan kopóalkatrészek használata, melyek nem felelnek meg az eredeti alkatrészeknek, a szavatosságot és garanciális igényt érvényteleníti. A GERMANIA nem vállal felelősséget az olyan személyi sérülésekért és anyagi károkért, melyek a szakszerűtlen összeszerelésre, ill. a falhoz való rögzítés hiányára vezethetők vissza. Gyártóként nem vállalunk felelősséget a személyekkel, játszó gyermekekkel kapcsolatos vagy más hatások által okozott túlerhelésekkel adódó károkért.



## Instrucțiuni de siguranță

**-Informație importantă -Citiți cu grijă și atenție -Păstrați aceste informații**

IMPORTANT. Asamblarea obiectului de mobilier se va face în mod obligatoriu conform instrucțiunilor de asamblare și de către o persoană competentă. Lucrările la toate instalațiile electrice și sanitare vor fi executate exclusiv de către personalul de specialitate autorizat în acest sens. Pentru a evita răsturnarea obiectului de mobilier, acesta se va fixa bine de perete. Un montaj defectuos, respectiv nefixarea de perete, poate afecta funcționalitatea obiectului de mobilier, poate produce deteriorări și/sau poate conduce la leziuni grave. Având în vedere varietatea de pereți și materiale de confecționare a pereților, nu am inclus material de fixare. În ceea ce privește alegerea materialului de fixare corespunzător situației constructive de la dumneavoastră, vă rugăm să solicitați asistență de la magazinele specializate. Dumneavoastră purtați răspunderea pentru fixarea de zidărie și în ceea ce privește materialele utilizate în acest sens. Respectați indicațiile privind greutatea maximă din instrucțiunile de montaj. Nu lăsați punga cu feronerie, elementele de feronerie și ambalajele la îndemâna sugariilor și copiilor mici, deoarece acestea conțin piese mici care pot fi înghițite, existând riscul de asfixiere. Nerespectarea instrucțiunilor de folosire, de funcționare sau de montaj precum și înlocuirea elementelor constructive, modificarea produselor sau utilizarea unor consumabile care nu corespund pieselor originale, atrage după sine exonerarea noastră de răspundere și pierderea garanției. Societatea GERMANIA nu răspunde de daune personale sau materiale produse ca urmare a montajului inadecvat, respectiv ca urmare a nefixării de perete. În calitate de producători, nu ne asumăm nici o răspundere în cazul unor supraîncărcări cauzate de persoane, copii în joacă sau alte acțiuni.



## Инструкции за безопасност

**-Важна информация -Да се прочете внимателно и подробно -Тази информация да се съхранява**

ВАЖНО. Монтажа на тази мебел трябва да се извърши задължително според инструкциите за монтаж и от специалист. Всички електрически и ВиК инсталации да се изпълняват само от оторизиран квалифициран персонал. За да се избегне преобръщането им, мебелите трябва да се закрепят за стената. Един грешен монтаж или грешно закрепване за стената може да доведе до нарушена функция, повреда и/или до тежки наранявания. Поради голямото разнообразие на стени и материали за изграждане на стени не сме приложили крепежни елементи. Информирайте се в специализираните магазини, кои крепежни елементи съответстват на Вашите конструктивни особености. Вие сами носите отговорността за закрепването към стените и използваните материали. Спазвайте посоченото в Ръководството за монтаж максимално тегло. Чантата с инструменти, крепежните елементи и опаковъчните материали да се съхраняват на места, недостъпни за бебета и малки деца, тъй като съдържат дребни части, които могат да се глътнат, и съществува опасност от задушаване. В случай че не се спазват инструкциите за обслужване, работа и монтаж, или се заменят детайли, променят се продуктите, или се използват консумативи, които не съответстват на оригиналните части, тогава отпада всякаква отговорност и гаранция. GERMANIA не носи отговорност за материални и нематериални щети, причинени от непрофесионален монтаж или неизпълнено закрепване за стена. При свръхдопустимо натоварване от хора, играещи деца или други въздействия, ние като производител не поемаме отговорност.



## 安全提示

## 組裝说明书

## 組裝手冊

**-重要信息 -安装和首次使用之前务必仔细阅读 -妥善保存**

重要提示:家具組裝須按照組裝說明, 並在專業人士的指導下進行。所有電氣, 水暖設備都須由經授權的專業人員安裝完成 為防止家具翻到, 須將其固定在牆壁上。任何安裝不當, 或與牆安裝連接不牢固的情況可導致其功能障礙, 損壞, 和/或導致人身嚴重傷害。牆的結構, 牆面材料種類繁多, 所以我們未配備其固定材料。請您按照您的牆的具體結構條件, 讓經銷商為您選擇對應的固定材料。固定材料的選擇以及家具與牆的固定是您的責任。請遵守組裝手冊說明中最大重量的限制。配件袋, 配件零件和包裝材料都必須存放在遠離嬰幼兒够得到的地方。因其內所含的可吞入的小零件可能會造成兒童窒息。如不遵守使用操作指南和組裝手冊指令, 更換組件, 更改元器件, 或使用與原產品不符的材料, 其後果兼由您負責承擔。本公司對於因未能合理安裝與操作而引起的傷害和損失概不承擔責任。用戶應當自行承擔因孩子的玩耍, 使用不當, 或由於其他原因造成的使之超重等帶來的後果。



**GR**

## Οδηγίες ασφαλείας

**-Σημαντική πληροφορία****-Να διαβαστεί προσεκτικά****-Αυτή η πληροφορία να φυλαχτεί**

ΣΗΜΑΝΤΙΚΟ. Η συναρμολόγηση του επίπλου θα πρέπει να γίνεται οπωσδήποτε σύμφωνα με τις οδηγίες συναρμολόγησης και από έναν έμπειρο τεχνικό. Όλες οι ηλεκτρολογικές εγκαταστάσεις και εγκαταστάσεις υγιεινής θα πρέπει να γίνονται αποκλειστικά από εξουσιοδοτημένο προσωπικό. Για να αποτραπεί το αναποδογύρισμα ενός επίπλου, αυτό θα πρέπει να είναι καλά στερεωμένο στον τοίχο. Μια λανθασμένη συναρμολόγηση, ή ελλιπή επιτοίχια στερέωση ενδέχεται να προκαλέσει λειτουργικές ανωμαλίες, ζημιές και/ή μειζόνες τραυματισμούς. Λόγω της μεγάλης ποικιλίας σε τοίχους και υλικά τοίχου δεν αναφέραμε κανένα υλικό στερέωσης. Παρακαλούμε αναζητήστε σε εξειδικευμένα καταστήματα κατάλληλα υλικά στερέωσης ανάλογα με τα κατασκευαστικά σας δεδομένα. Είστε οι ίδιοι υπεύθυνοι για τη στερέωση στον τοίχο και τα υλικά που χρησιμοποιούνται εκεί. Τηρήστε τα μέγιστα στοιχεία βάρους που αναγράφονται στις οδηγίες συναρμολόγησης. Τα εξώφυλλα, τα εργαλεία και τα υλικά συσκευασίας θα πρέπει να φυλάσσονται μακριά από βρέφη που θηλάζουν και παιδιά, επειδή περιέχουν μικρά εξαρτήματα που μπορεί να καταποθούν και υπάρχει κίνδυνος πνιγμού. Εάν δεν ακολουθηθούν οι οδηγίες χρήσης, λειτουργίας, ή συναρμολόγησης, τα εξαρτήματα αντικαθίστανται, οι τροποποιήσεις γίνονται στα προϊόντα, ή χρησιμοποιούνται αναλώσιμα, τα οποία δεν αντιστοιχούν σε γνήσια εξαρτήματα, τότε εκπίπτουν οι οποιοσδήποτε απαιτήσεις ευθύνης και εγγυήσεις. Η GERMANIA δεν ευθύνεται για προσωπικές, ή επιπράγματα ζημιές, οι οποίες οφείλονται σε λάθος συναρμολόγηση, ή μη ολοκληρωθείσα στερέωση τοίχου. Σε περίπτωση υπερφόρτωσης, η οποία οφείλεται σε ανθρώπινες, ή λοιπές ενέργειες, παιδιά που παίζουν, εμείς, ως κατασκευαστές, δεν αναλαμβάνουμε καμία ευθύνη.

**ME**

## Upozorenje na opasnost

**-Važne informacije****-Pročitajte brižljivo i pažljivo****-Sačuvajte ovu informaciju**

VAŽNO: Neophodno je da se montaža nameštaja izvrši u skladu sa uputstvom za montažu nameštaja od strane stručnog osoblja. Sve električne i sanitarne instalacije se moraju izvršiti isključivo od strane stručnog osoblja. Kako bi se sprečilo da nameštaj padne, neophodno je da se pričvrsti. U slučaju pogrešne montaže odnosno pogrešnog izvršenog pričvršćenja za zid može doći do smanjenja funkcije, oštećenja i/ili teških povreda. Zbog različitih vrsta zidova i zidnih materijala nismo priložili nikakav materijal za pričvršćivanje. Molimo Vas da raspitate u Vašoj prodavnici koji je materijal za pričvršćivanje podesan kako biste izvršili pričvršćenje. Odgovorni ste za pričvršćenje za zid a takođe i za materijale koje ćete u tu svrhu koristiti. Pridržavajte se uputstva za montažu i tamo navedenih podataka o maksimalnoj težini. Neophodno je da držite kesicu sa materijalom za pričvršćivanje i delove za pričvršćivanje van domašaja odojčadi i djece jer se sitni delovi mogu progutati pri čemu postoji opasnost od gušenja. Ukoliko se ne slede uputstva o rukovanju, radu i montaži, ukoliko se zamene konstrukcijski delovi, izvrše promene na proizvodu ili koriste materijali koji ne odgovaraju originalnim delovima, u tom slučaju prestaje da važi garancija. GERMANIA ne preuzima odgovornost u slučaju povreda lica ili oštećenja stvari nastali usled nestručne montaže odnosno ne izvršenog pričvršćivanja za zid. Proizvođač ne preuzima odgovornost u slučaju opterećenja izazvanih od strane ljudi, djece ili usled delovanja različitih uticaja.

**MK**

## Напомени за безбедност

**-Важни информации****-Внимателно прочитајте****-Сочувајте го ова упатство**

ВАЖНО. Монтажата на мебелот мора задолжително да се одвива според упатството за монтажа и од страна на стручно лице. Сите електрични и водоводни инсталации се спроведуваат од страна на овластени стручни лица. За да се спречи паѓање на мебелот, тој мора да се зацврсти на сидот. Погорешна монтажа, односно погорешно прицврстување на сидот може да предизвика пречки во функцијата, оштетувања и/или тешки повреди. Поради различните видови на сидови и материјали за сидови не приложивме монтажа на материјал. Ве молиме, информирајте се во специјализирана продавница за соодветен монтажен материјал согласно Вашите структурни услови. За монтажа на сидовите и таму поставените материјали сами сте одговорни. Пridржувајте се до податоците за максимална тежина наведени во упатството за монтажа. Ситномонтажен материјал, делови за монтажа и пакувања се чуваат надвор од дофат на бебиња и деца, бидејќи содржат мали делови кои постојат опасност да ги голтнат. Доколку упатствата за користење, работа или монтажа не се следат, деловите се сменат, се направат промени на производите или се користи потрошен материјал кој не одговара на оригиналните делови, во тој случај отпаѓа секое барање за обештетување и гаранција. Германија не одговара за оштети на лица и предмети кои произлегуваат од несоодветна монтажа, односно инсталација. При преоптоварување настанато од страна на лица, деца кои играат или други дејствија, ние како производители не преземаме никаква одговорност.

**RU**

## Инструкции по технике безопасности

**-Важная информация****-Внимательно прочтите****-Сохраните эту информацию**

ВАЖНО. Сборку мебели должен выполнять опытный специалист, руководствуясь инструкцией по сборке. Сантехнические и электромонтажные работы должны быть поручены только квалифицированному персоналу. Во избежание опрокидывания мебели надежно закрепите ее анкерами к стене. Недостаточно надежное крепление или неправильный монтаж могут стать причиной нарушения ее функционирования, материального ущерба и/или тяжелых травм. Из-за большого разнообразия стеновых материалов и настенных покрытий мы не поставляем в комплекте с мебелью крепежные элементы. Вы можете приобрести их в специализированном магазине с учетом строительных параметров конкретного помещения. За крепление мебели к стене и используемые для этого материалы отвечает покупатель. Учитывайте указанные в инструкции по монтажу максимальные значения веса мебели. Не подпускайте маленьких детей к пакетам с комплектующими, фурнитуре и упаковочным материалам, нечаянно проглоченные мелкие частицы могут вызвать удушье. Несоблюдение инструкций по сборке и эксплуатации, замена конструктивных элементов и комплектующих, использование неоригинальных материалов ведут к утрате гарантии. GERMANIA не несет ответственности за вред здоровью и материальный ущерб, возникший в результате ненадлежащего монтажа или крепления мебели к стене. Производитель также не принимает претензии по поводу ущерба, возникшего из-за чрезмерной нагрузки на мебель от веса человеческого тела, играющих детей и прочих факторов.

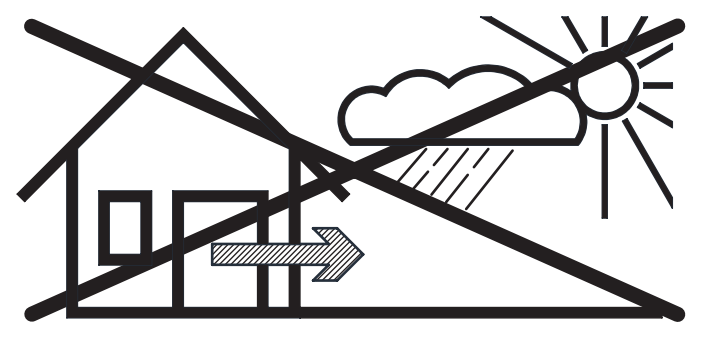
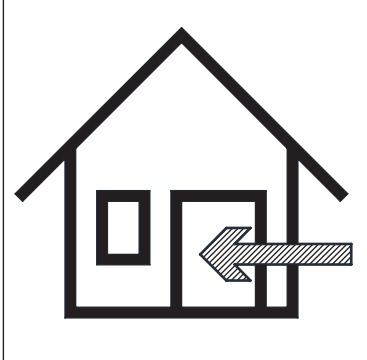
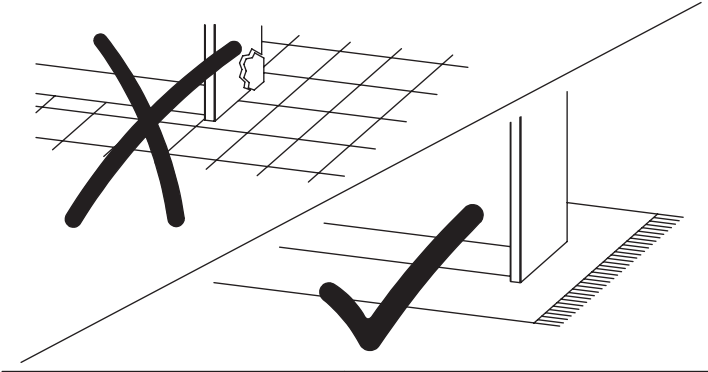
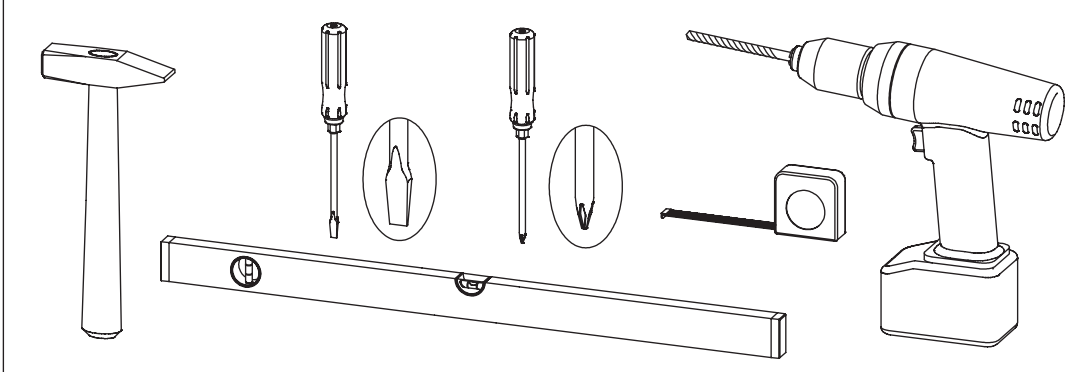
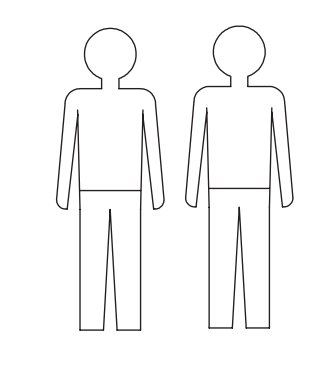
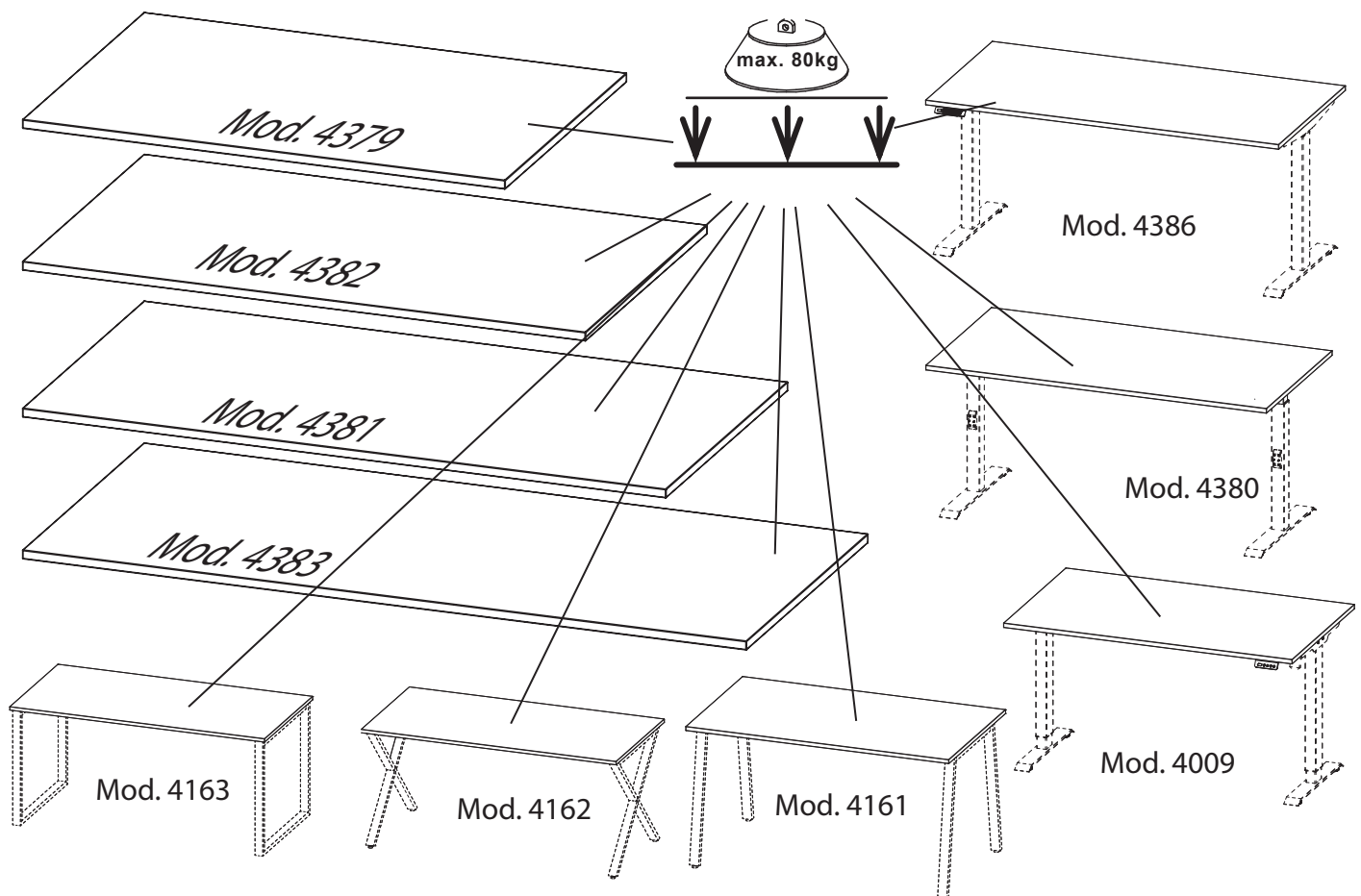
**RS**

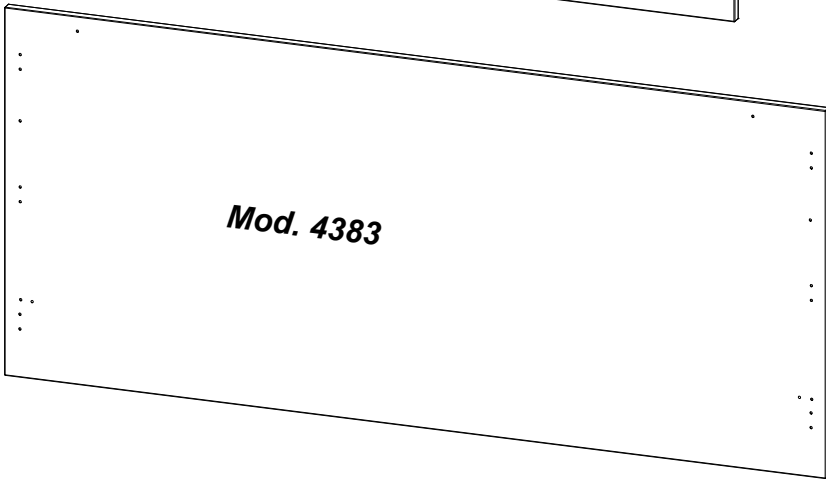
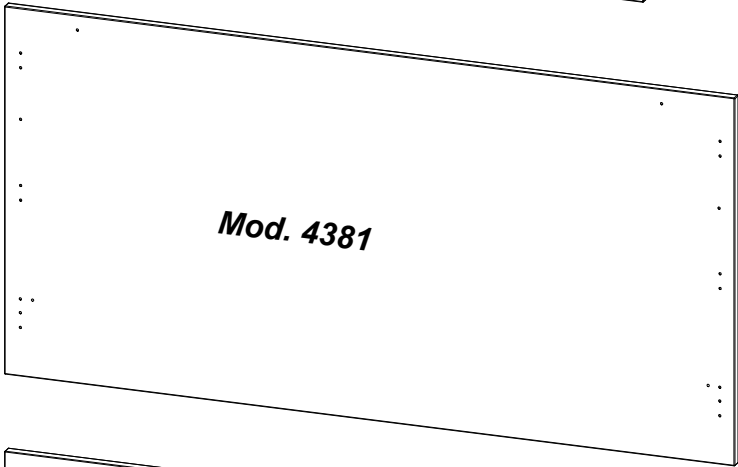
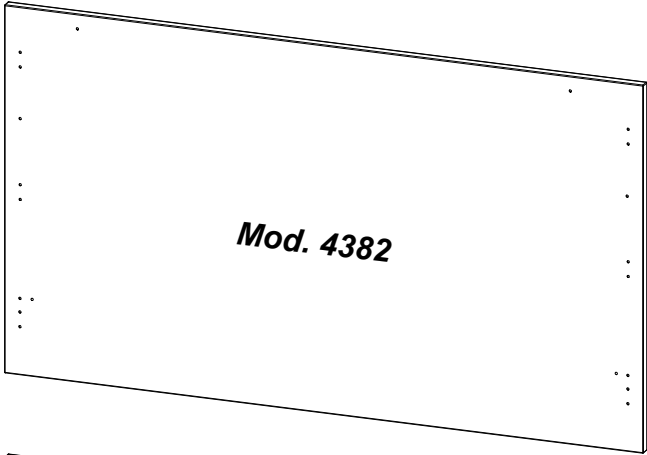
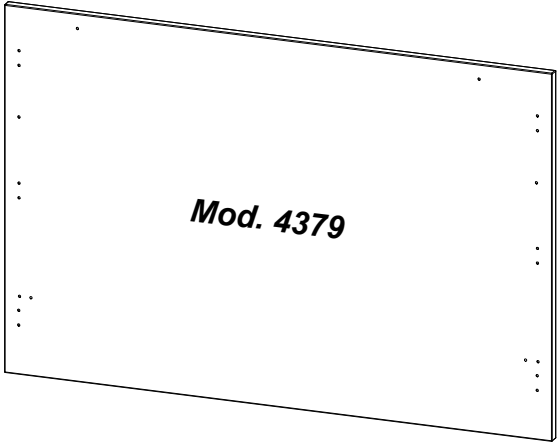
## Sigurnosna uputstva

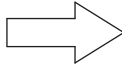
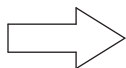
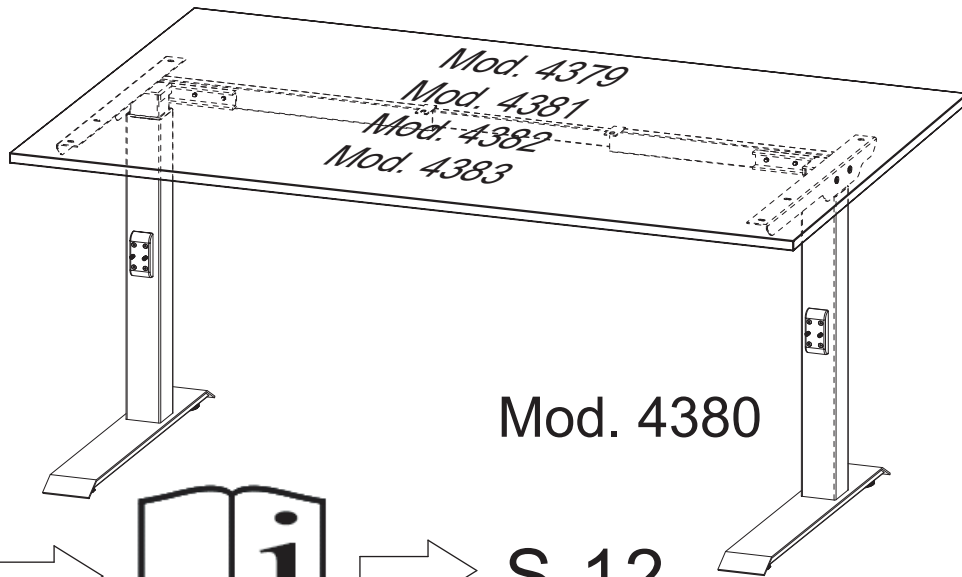
**-Važne informacije****-Brižljivo i pažljivo pročitati****-Sačuvati ovaj informativni list**

VAŽNO. Montaža nameštaja mora se neizostavno izvršiti shodno uputstvu za montažu i to od strane stručnog lica. Celokupne elektro i sanitarne instalacije smeju da izvrše isključivo ovlašćena stručna lica. Da bi se sprečilo da se neki komad nameštaja prevrne, mora se dobro pričvrstiti za zid. Neispravna montaža, tj. neispravno pričvršćivanje za zid može da dovede do umanjene funkcionalnosti, oštećenja i/ili teških povreda. Zbog velike raznolikosti zidova i zidnih materijala nismo priložili nikakav materijal za pričvršćivanje. Molimo raspitajte se u specijalizovanoj prodavnici za materijal za pričvršćivanje koji odgovara Vašim građevinskim okolnostima. Vi ste sami odgovorni za pričvršćivanje za zid i za materijale koje ćete tom prilikom upotrebiti. Pridržavajte se maksimalnih ograničenja težine navedenih u uputstvu za montažu. Vrećice sa metalnim okovom, delove okova i ambalažu držite podalje od odojčadi i dece, jer sadrže sitne delove koji se lako mogu progutati i izazvati gušenje. Ukoliko se ne pridržavate uputstva za upotrebu, rukovanje ili montažu, menjate sastavne delove, vršite promene na proizvodu ili potrošnom materijalu koje ne odgovaraju originalnim delovima, gubite sva prava na jemstvo i garanciju. Germania ne odgovara za povrede ljudi ili materijalnu štetu prouzrokovanu nestručnom montažom odnosno nepričvršćivanjem za zid. Kod preopterećivanja koje nastaje zbog ljudskog faktora, dece koja se igraju ili drugih činilaca, mi kao proizvođači ne preuzimamo odgovornost niti uvažavamo garanciju.

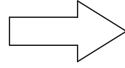
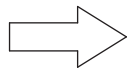
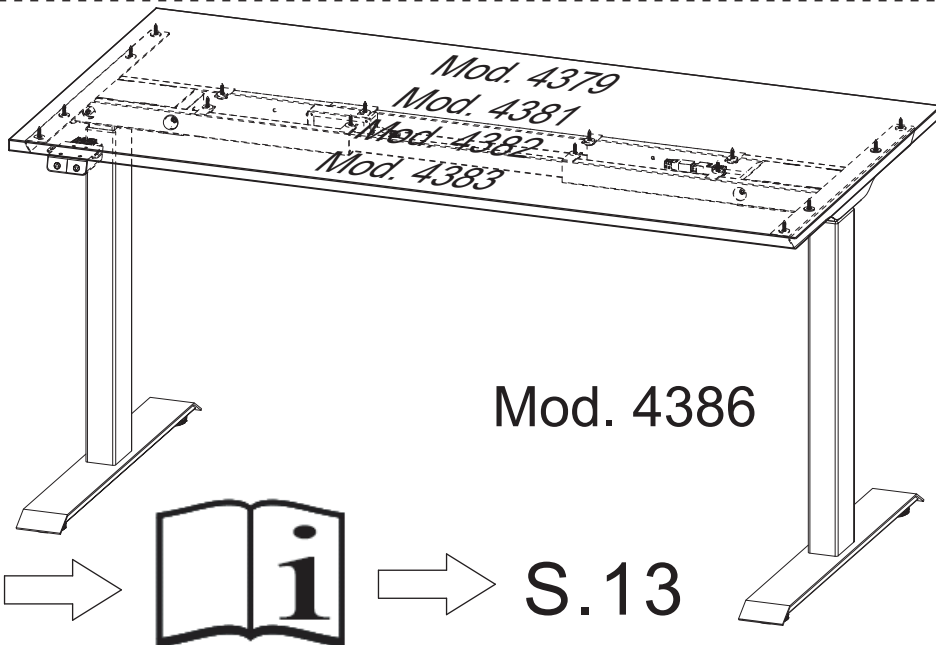




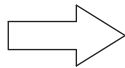
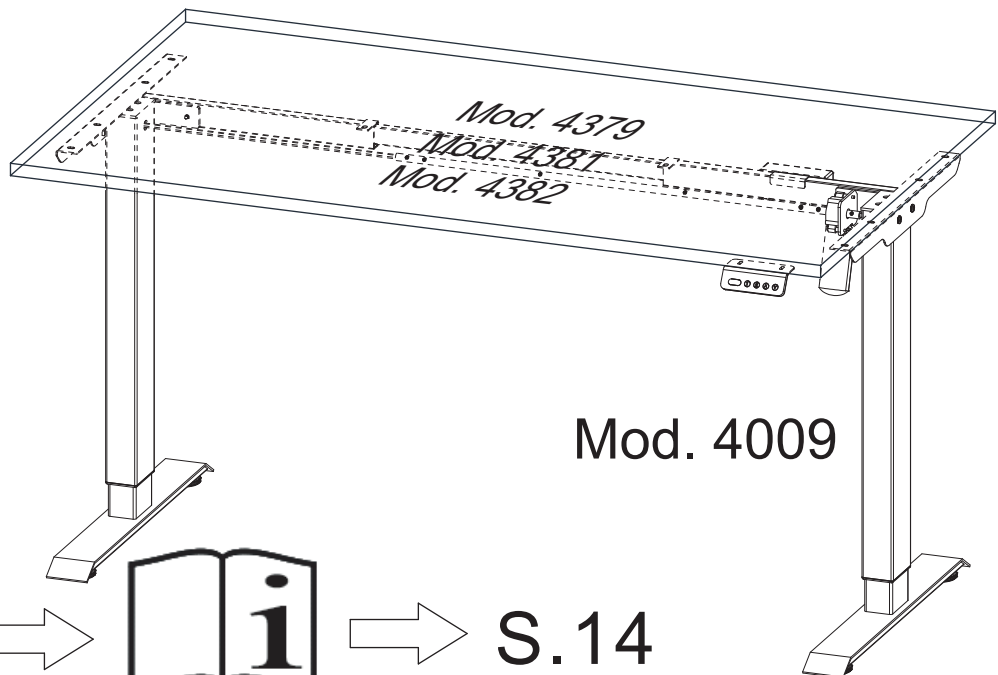




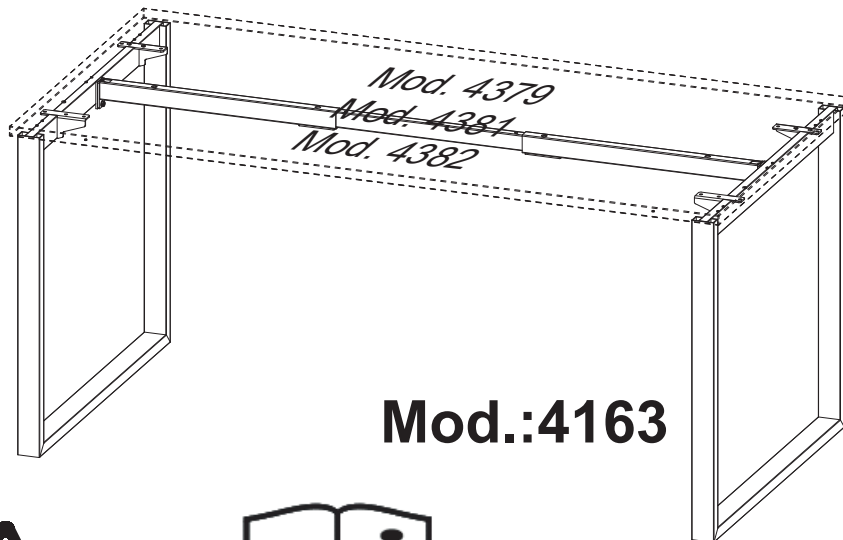
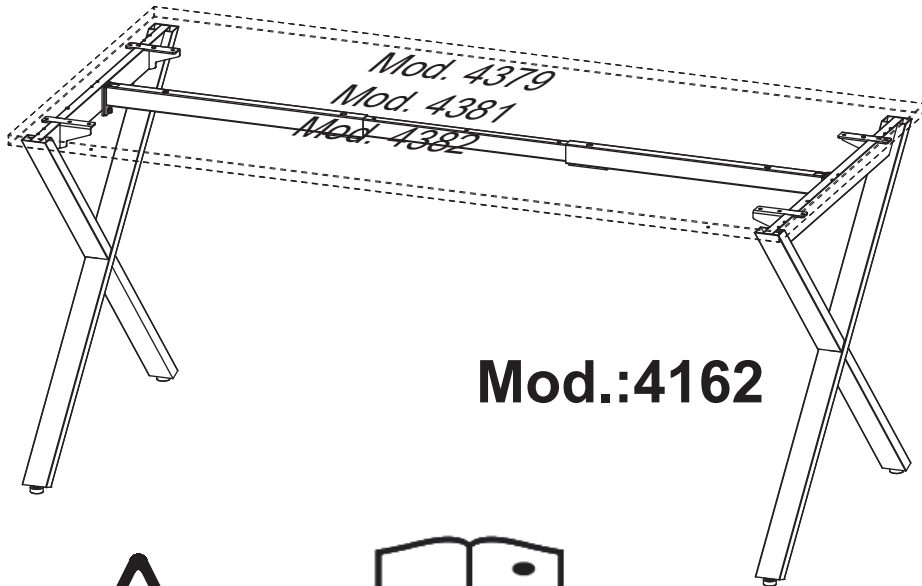
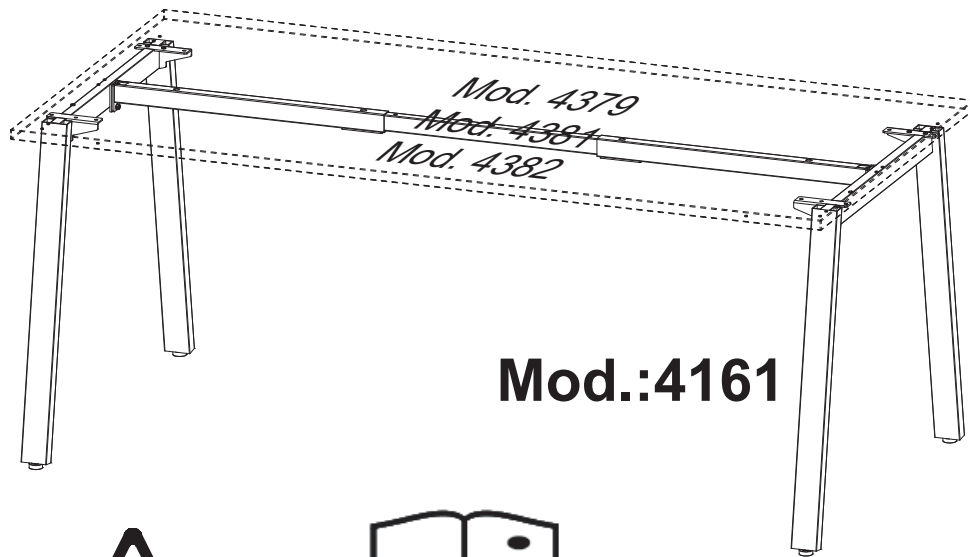
S.12

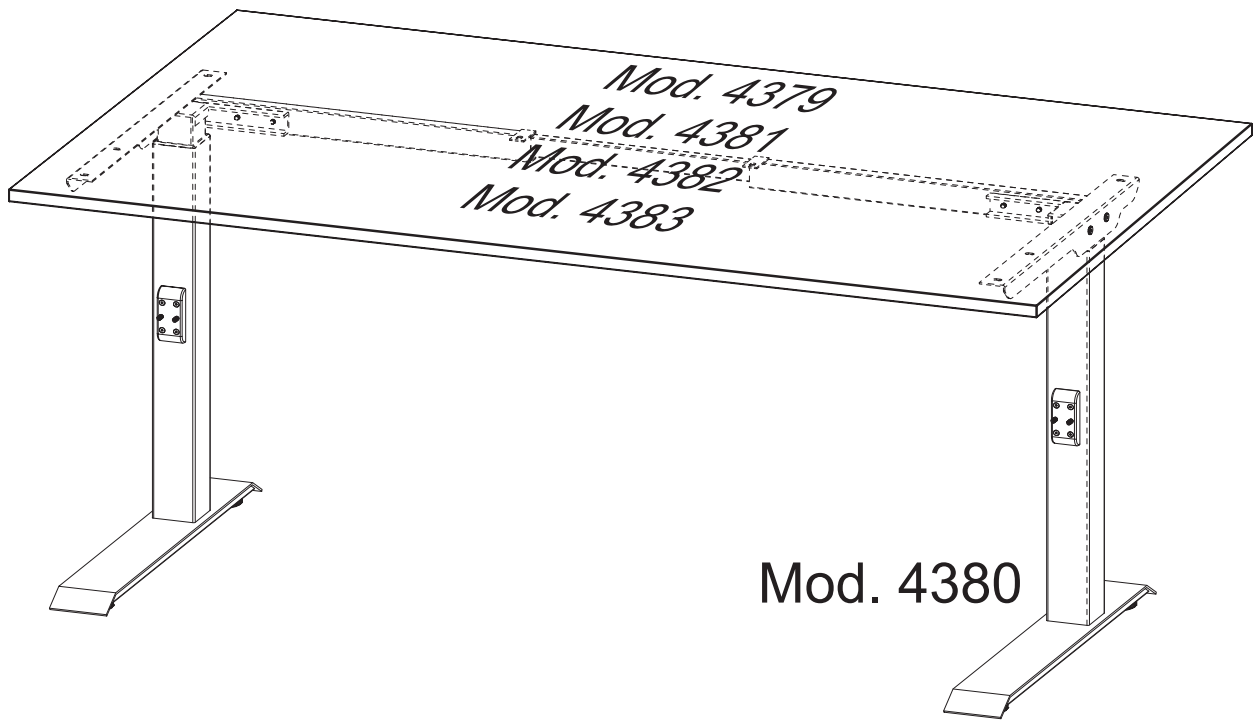


S.13

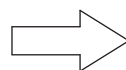
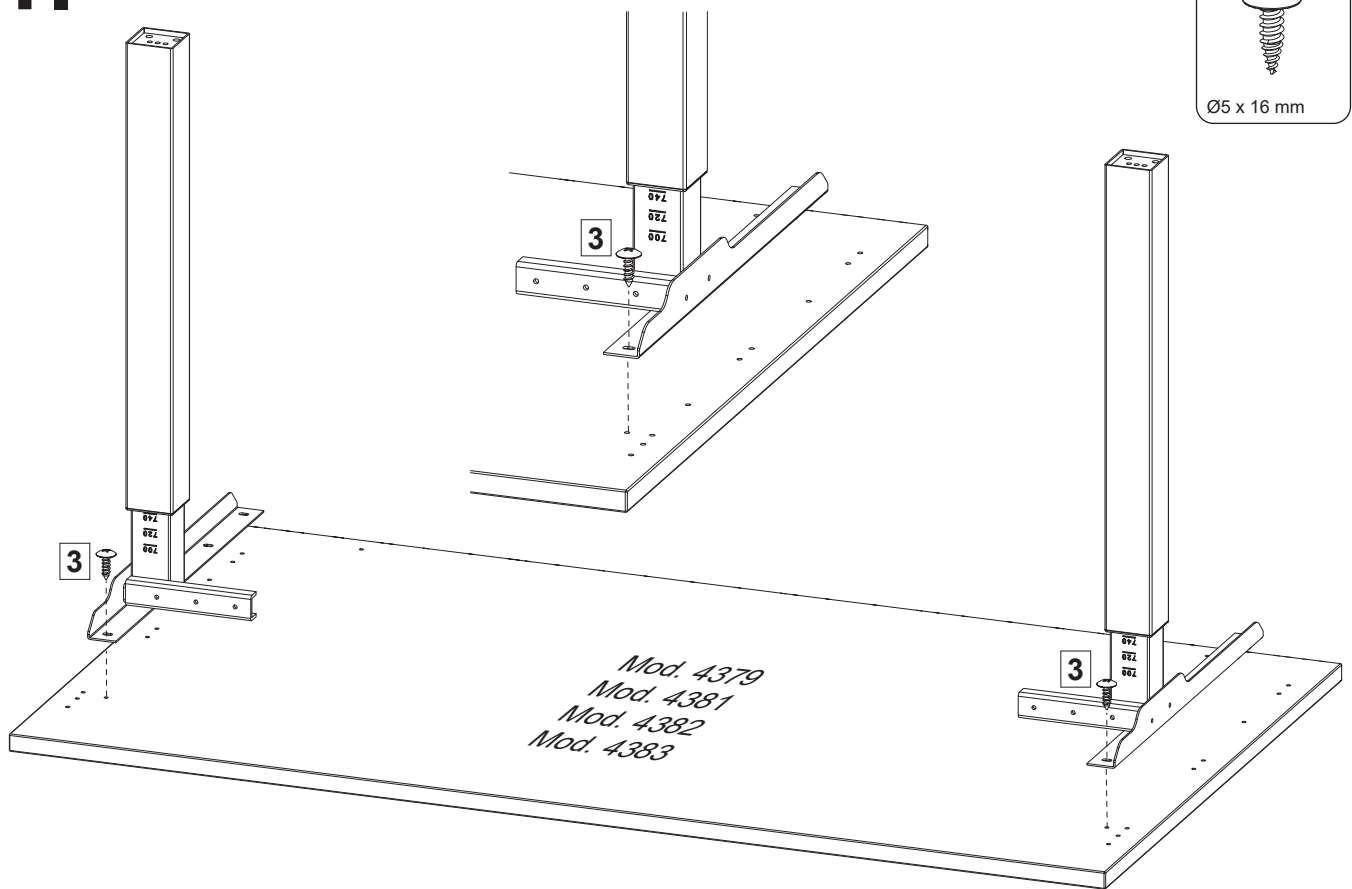


S.14

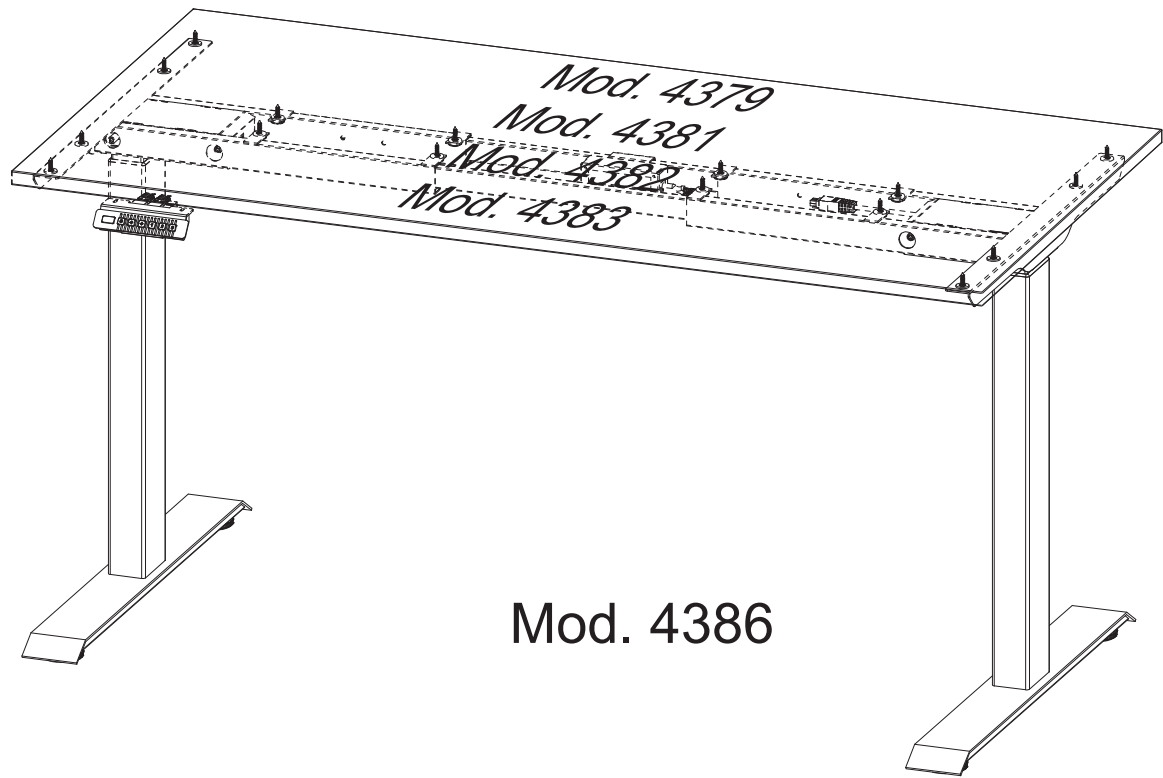




1.

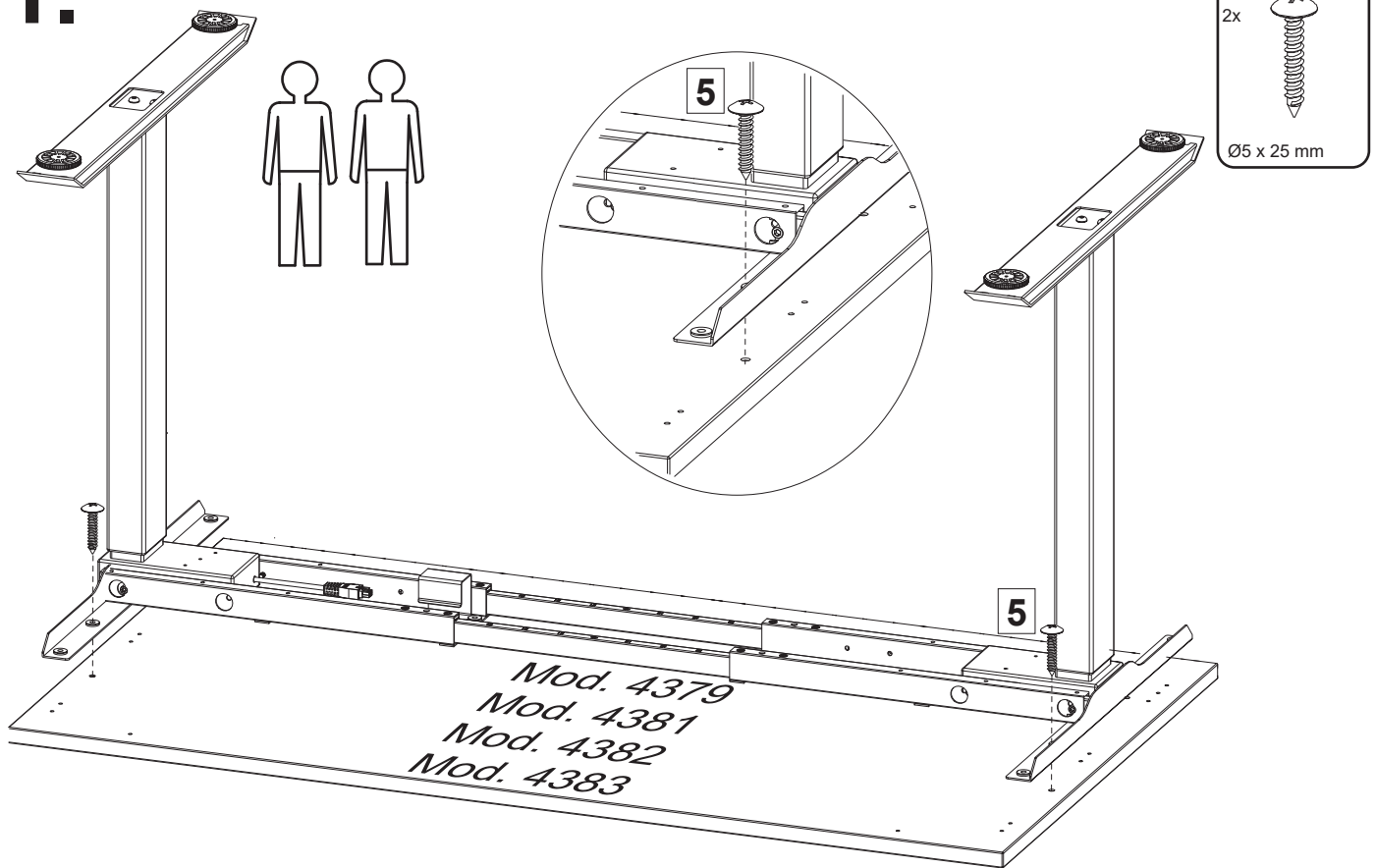


Mod. 4380

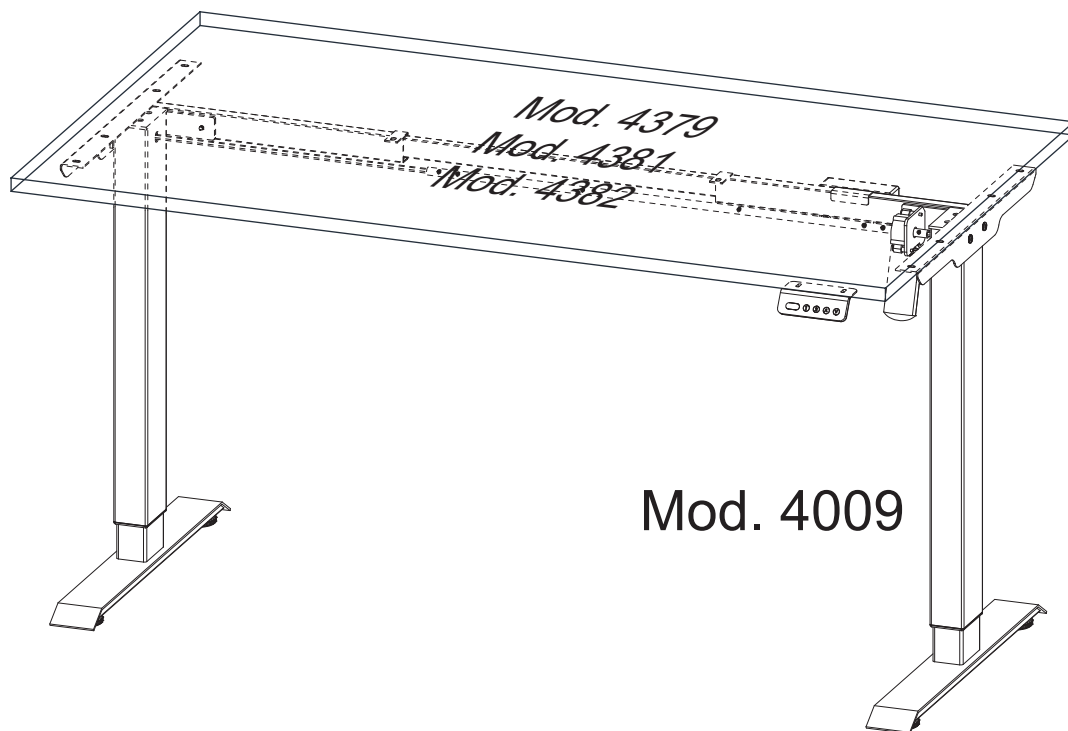


Mod. 4386

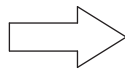
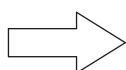
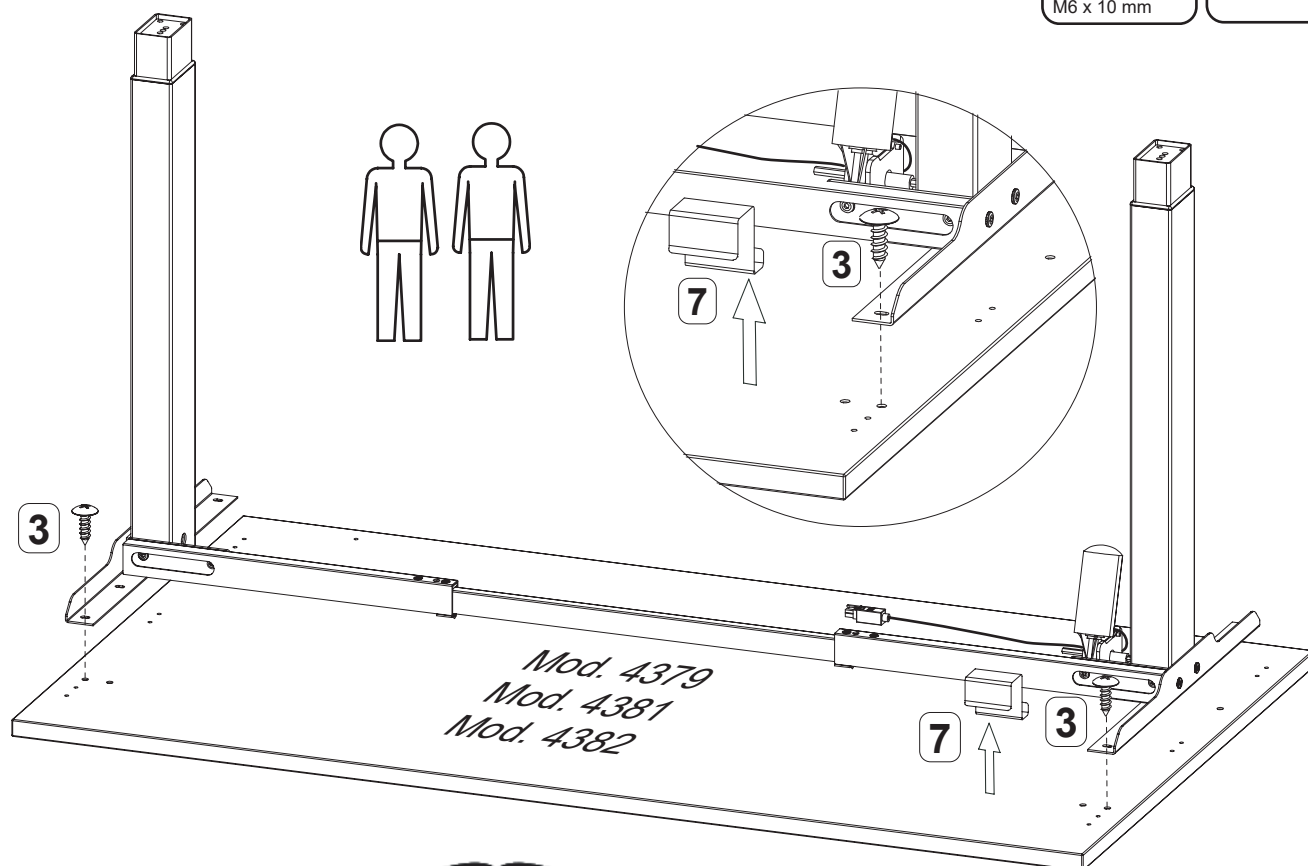
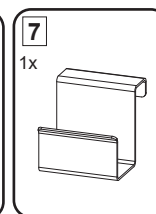
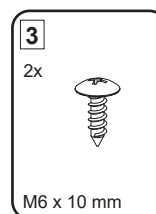
1.



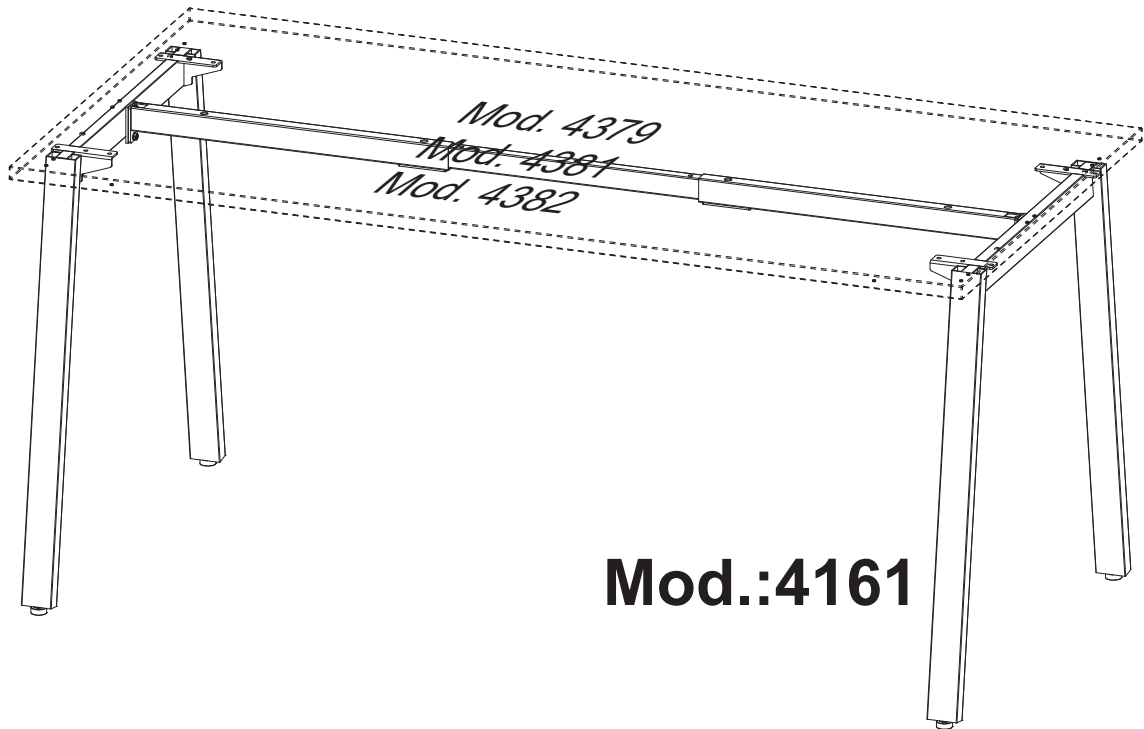
Mod. 4386



1.

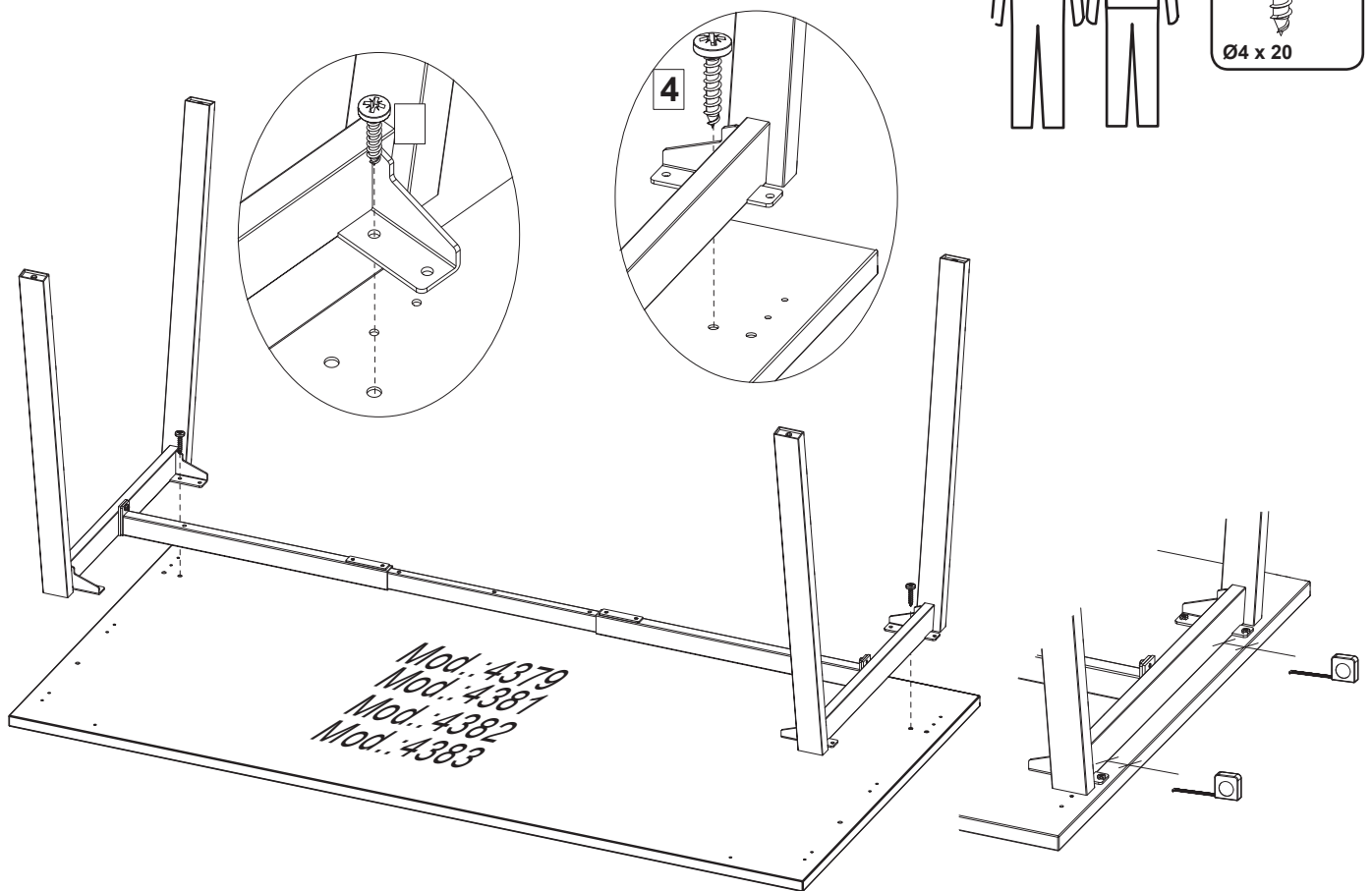
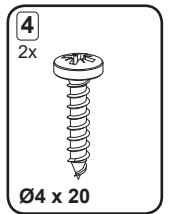
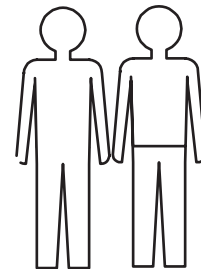


Mod. 4009

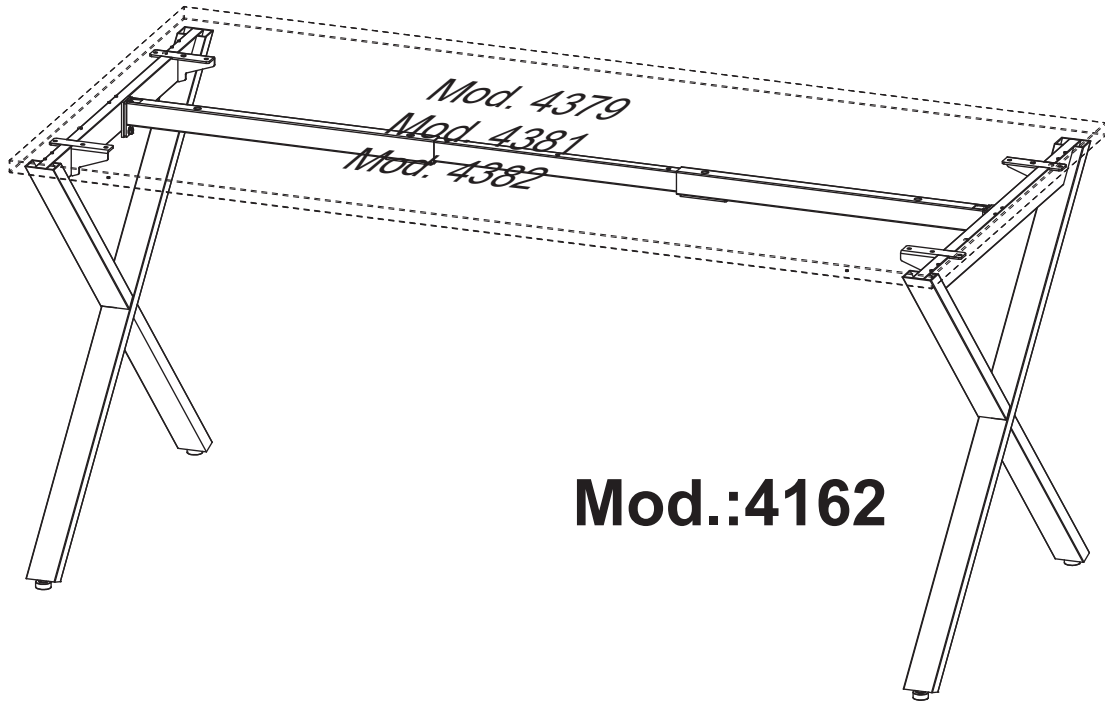


**Mod.:4161**

**1.**

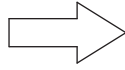
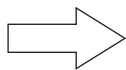
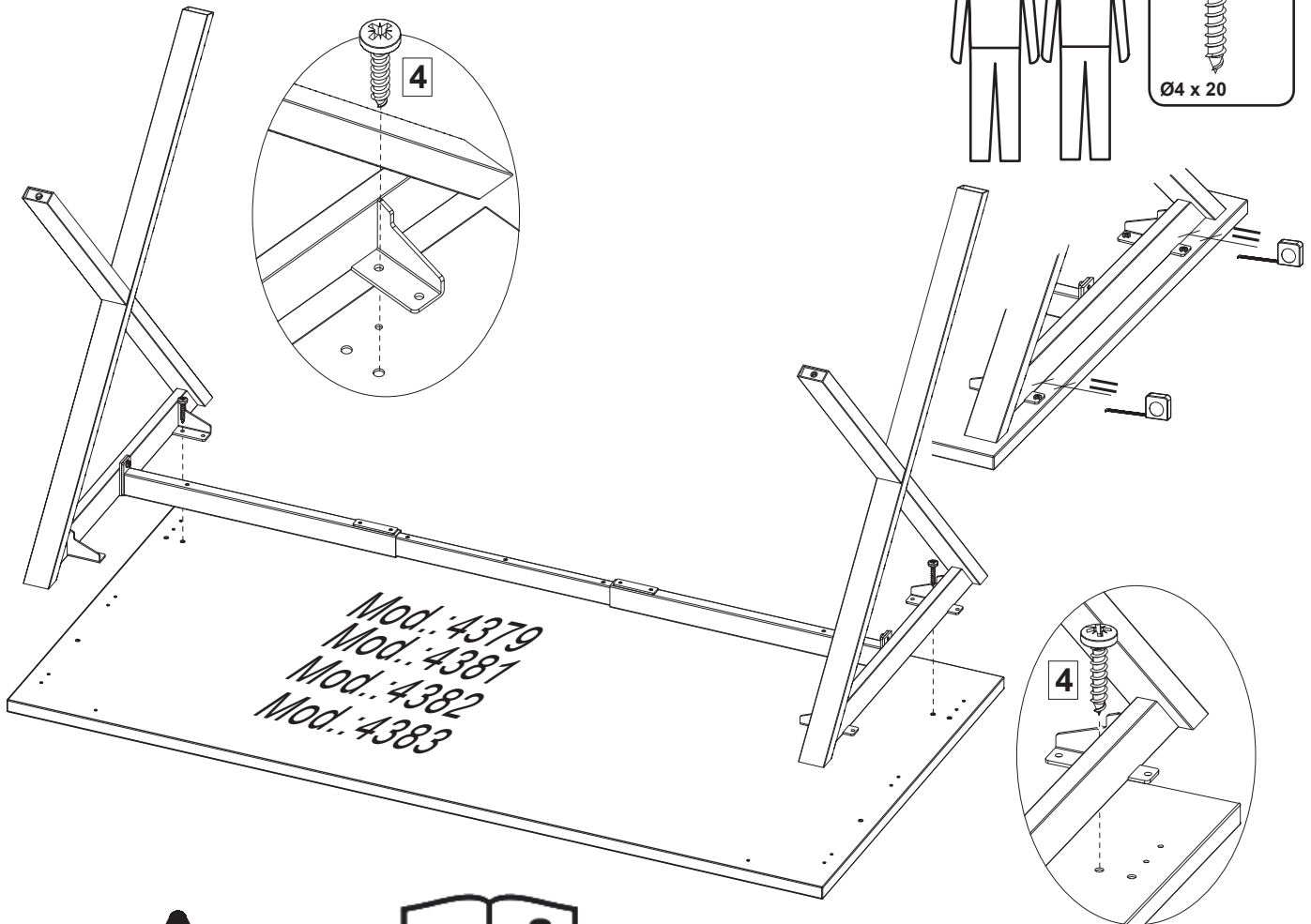


**Mod. 4161**

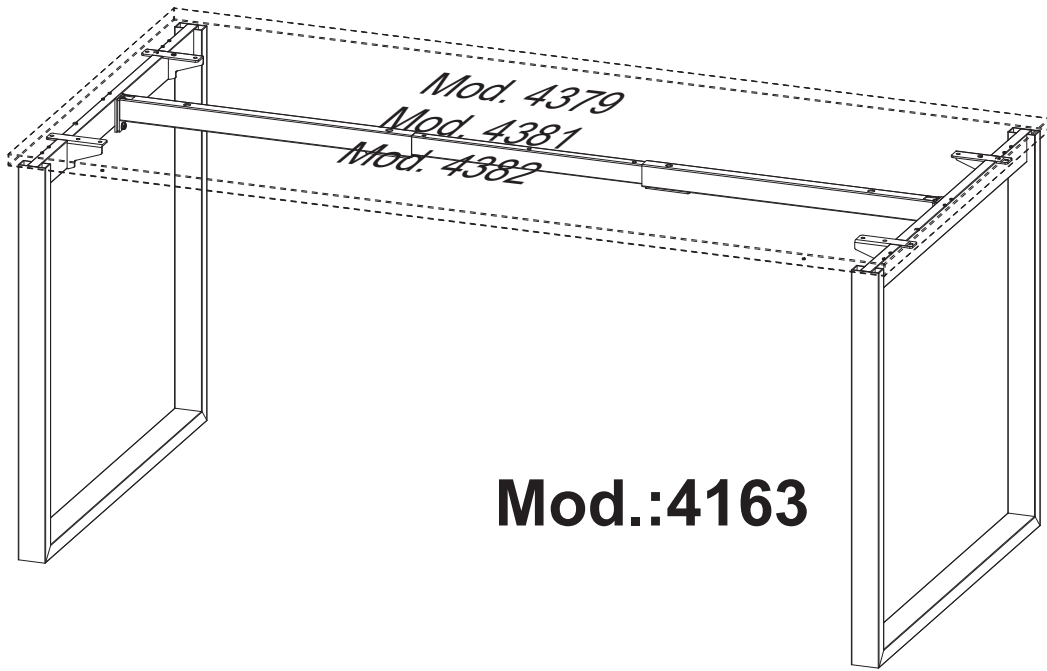


**Mod.:4162**

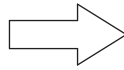
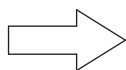
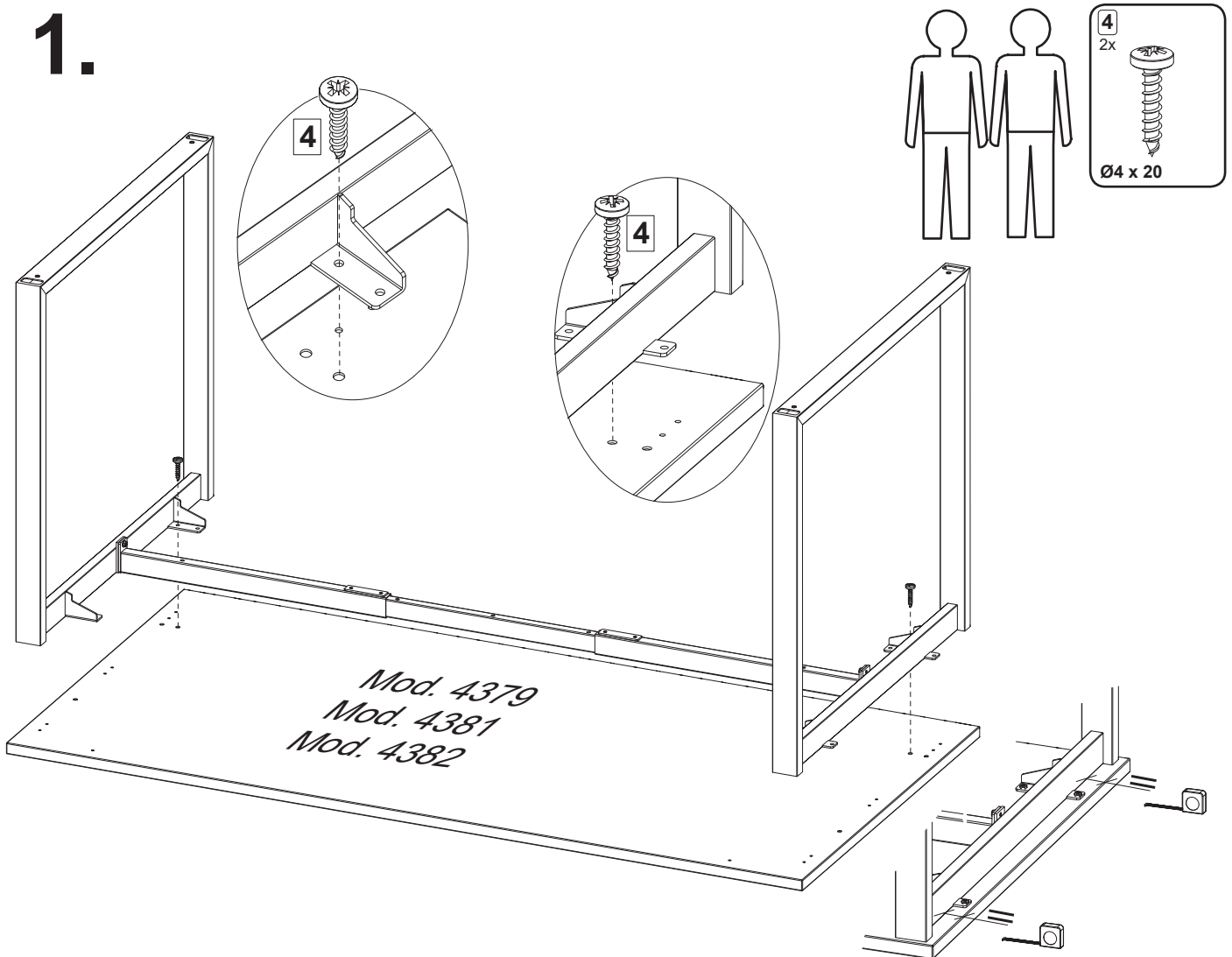
**1.**



**Mod. 4162**



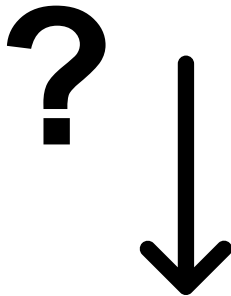
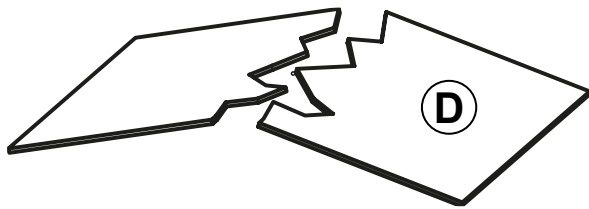
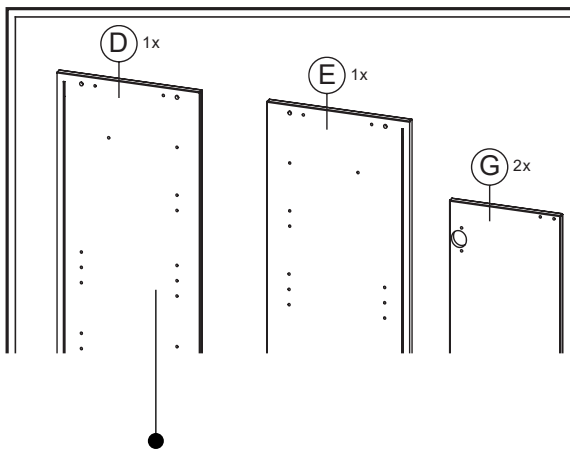
1.



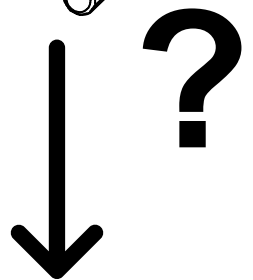
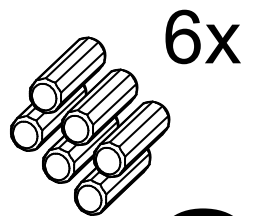
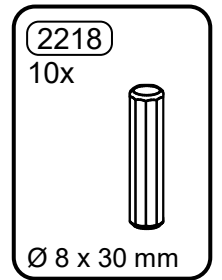
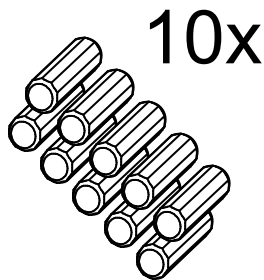
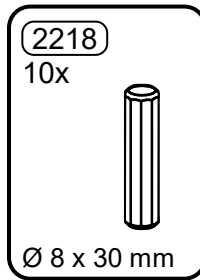
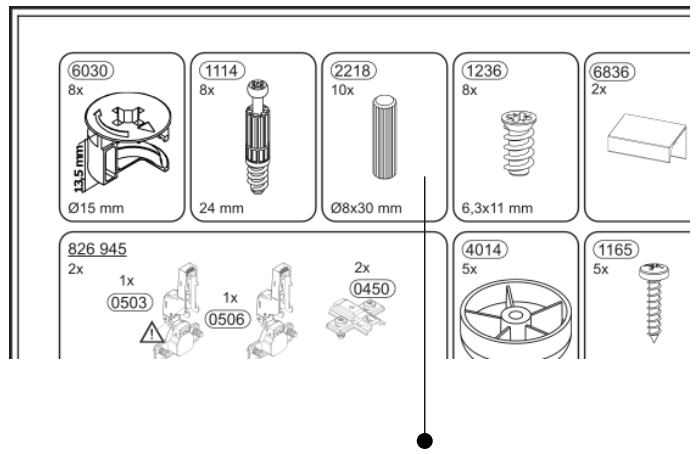
Mod. 4163







[www.mygermania.com/en/spare-parts/](http://www.mygermania.com/en/spare-parts/)



**GERMANIA®**

DIE MÖBELMACHER.

GERMANIA WERK Krome GmbH & Co. KG | Schützenstraße 88 | 33189 Schlangen

Fon: +49 5252 849 39 | +49 5252 849 27

mail: [service@mygermania.com](mailto:service@mygermania.com) | [www.mygermania.com](http://www.mygermania.com)