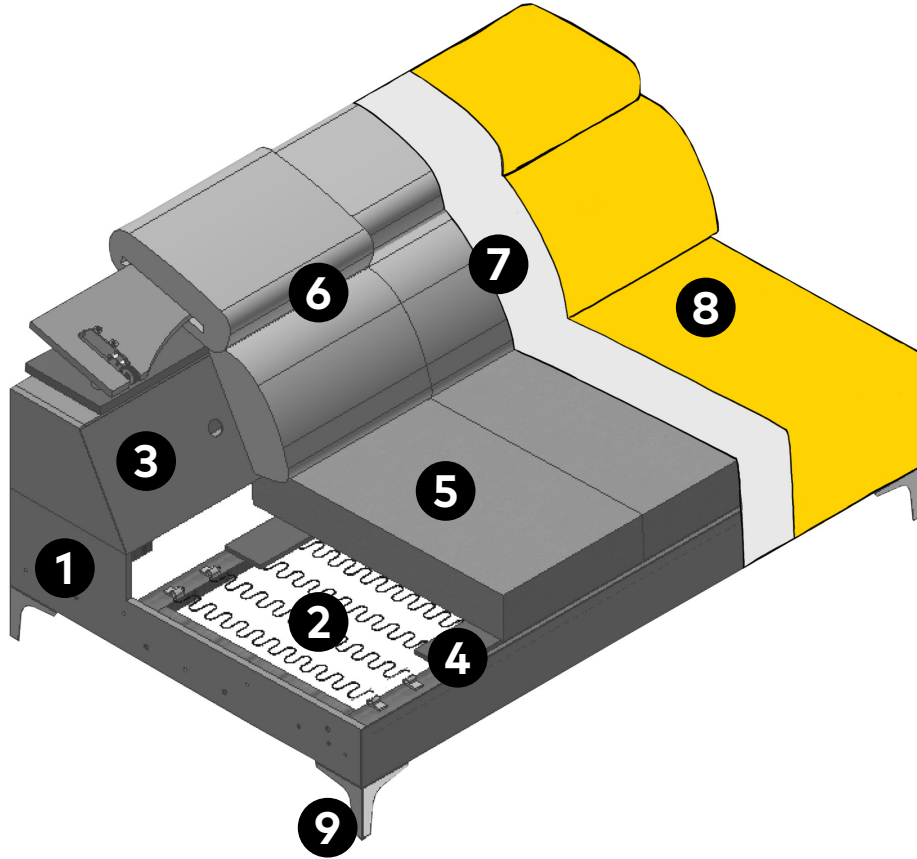


7588



- 1** UNTERGESTELL: TRAGENDE TEILE AUS HARTHOLZ (BUCHE) UND WEICHHOLZ (FICHTE)
- 2** STAHLWELLENFEDERN (NOSAG)
- 3** HARTFASERPLATTE
- 4** POLYÄTHERSCHAUM RG25
- 5** SITZ: POLYÄTHERSCHAUM RG28;
- 6** RÜCKENLEHNE: POLYÄTHERSCHAUM RG18
- 7** WEICHE POLSTERVLIEMATTE UNTER DEM BEZUG
- 8** BEZUG: STOFF
- 9** FÜSSE: METALL, HOLZ ODER KUNSTOFF