

JOHANN  
JAKOB

SINCE 1882

# MORGAN

Art.96318  
Art.96319



pfister.ch

Version: 05.12.2025

**Wichtig**

Anleitung vor Gebrauch sorgfältig durchlesen und für spätere Anwendung aufbewahren

**Important**

Lire attentivement ce mode d'emploi avant utilisation, et le conserver pour toute consultation ultérieure

**Importante**

Leggere attentamente le istruzioni prima dell'uso e conservarle per future consultazioni

**Important**

Read these instructions carefully before use, and keep them safely for future reference

**Warnhinweise****Consignes de sécurité****Avvertenze****Warnings****Bestimmungsgemäßer Gebrauch**

Das Möbel nur dem Zweck entsprechend verwenden. Eine dauerhafte Funktionsfähigkeit ist nur durch sachgerechte Nutzung und regelmässige Unterhaltspflege gegeben.

**Usage prévu**

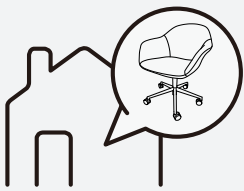
Ce meuble doit être utilisé uniquement aux fins auxquelles il est destiné. Seuls une utilisation appropriée et un entretien régulier garantiront un usage durable.

**Uso previsto**

Utilizzare il mobile secondo la finalità a cui è stato destinato. Una funzionalità duratura è garantita solo da un uso appropriato e da una cura regolare.

**Proper usage**

This furniture must only be used for the intended purpose. It will serve you dependably for years, but only with appropriate usage and regular care.

**Anwendungsort**

Dieses Möbel eignet sich für den allgemeinen, privaten Wohnbereich. Es eignet sich nicht für den Nass-, Aussen- oder gewerblichen Bereich.

**Emplacement**

Ce meuble est destiné à un usage en local d'habitation. Il ne convient pas pour des espaces humides, en extérieur ou commerciaux.

**Luogo di utilizzo**

Questo mobile è destinato all'uso in locali residenziali privati. Non è indicato per locali umidi, all'aperto o per locali commerciali.

**Place of use**

This furniture is intended for use in domestic living quarters. It is not suitable for use in wet zones, outdoors, or in commercial areas.

**Anwendung**

Dieses Möbel eignet sich nicht, um darauf zu stehen oder auf Arm-/Rückenlehne zu sitzen. Es ersetzt weder Tritte noch Leitern.

**Utilisation conforme**

Ce meuble n'est pas conçu pour supporter une charge, ne pas s'asseoir sur ses accoudoirs ou son dossier. Il ne doit pas être utilisé en guise d'escalier ou de marches.

**Uso corretto**

Questo mobile non è indicato per sopportare pesi, né per sedersi su braccioli e schienale. Non può essere utilizzato in sostituzione di scale e scalini.

**Correct utilization**

Do not stand on this furniture or sit on the arms or backrest. It cannot be used instead of steps or a ladder.

**ACHTUNG****Explosionsgefahr!**

Gasdruckfedern stehen unter hohem Druck und dürfen niemals geöffnet oder manipuliert werden. Bei Störungen an unseren Service wenden.

**ATTENTION****Risque d'explosion!**

Les ressorts à gaz présentent une très haute pression et ne doivent être ni ouverts, ni manipulés. En cas de dommage, contacter notre service clients.

**ATTENZIONE****Rischio di esplosione!**

Le molle a gas sono sotto forte compressione e non possono essere aperte né manomesse. In caso di guasto contattare il nostro servizio clienti.

**CAUTION****Danger of explosion!**

Gas filled spring elements are highly pressurized. Never open or manipulate them. Consult our service staff immediately in case of problems.

**WARNING****Gefahr durch Verschlucken und Ersticken!**

Tüten und Folien sind kein Spielzeug! Darauf achten, dass Kleinkindern nicht an Verpackungsmaterialien, Plastiktüten und Kleinteile gelangen!

**AVERTISSEMENT****Risque d'ingestion et d'étouffement!**

Les sachets et films plastique ne sont pas des jouets! Veiller à ce que les petits enfants n'aient pas accès aux matériaux de l'emballage, aux sacs plastique et aux petits composants!

**AVVERTIMENTO****Rischio di ingestione e di soffocamento!**

Sacchetti e pellicole non sono giocattoli! Badare che i bambini piccoli non abbiano accesso ai materiali dell'imballaggio, ai sacchetti di plastica e ai piccoli pezzi!

**WARNING****Danger of swallowing and suffocation!**

Bags and foils are not playthings! Keep packaging materials, plastic bags and small parts out of reach of infants!

**VORSICHT****Maximale Belastbarkeit!****PRÉCAUTION****Charge maximale!****PRECAUZIONE****Carico massimo!****CAUTION****Maximum load limit!**

## Montagehinweise

## Instructions de montage

## Istruzioni di montaggio

## Assembly guidelines

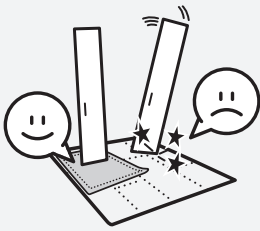


**VORSICHT**  
**Verletzungsgefahr!**  
Darauf achten, dass sich Kleinkinder nicht im Montagebereich aufhalten und an Möbeln hochziehen bzw. hinaufklettern!

**PRÉCAUTION**  
**Risques de lésions!**  
Tenir les petits enfants hors de portée de la zone de montage et les empêcher de soulever les meubles ou de monter dessus!

**PRECAUZIONE**  
**Pericolo di lesioni!**  
Tenere i bambini piccoli fuori dall'area di montaggio e impedire loro di sollevare o di salire sui mobili!

**CAUTION**  
**Risk of injury!**  
Keep infants away from the assembly area and prevent them from mounting or climbing up furniture!



**Montageschäden verhindern**  
Einzelteile beim Auspacken und während Montage nur auf weiche Unterlagen legen/stellen. Grössere Teile vor Kippen/Umfallen sichern.

**Éviter les défauts de montage**  
Lors du déballage, déposer tous les composants sur une surface souple. Veiller à ce que les éléments de plus grande taille ne se renversent pas et ne basculent pas.

**Evitare danni di montaggio**  
Durante il disimballaggio depositare i singoli pezzi su superfici morbide. Assicurarsi che i pezzi più grandi non si rovescino o si ribaltino.

**Prevent assembly damage**  
Use a soft underlay for all parts during assembly. Secure large components from tipping or falling over.



**Personen**  
Anzahl Personen, die für die Montage benötigt werden.

**Personnes**  
Nombre de personnes nécessaires au montage.

**Persone**  
Numero di persone necessarie per il montaggio.

**Personnel**  
Number of people required for assembly work.



**Montagezeit**  
Ungefährer Zeitbedarf in Minuten.

**Temps de montage**  
Temps approximatif requis en minutes.

**Tempo di montaggio**  
Tempo approssimativo richiesto in minuti.

**Assembly time**  
Approximate time required in minutes.

## Erforderliches Werkzeug

## Outils nécessaires

## Strumenti necessari

## Tools required



**Montage-  
hinweise**

**Instructions de  
montage**

**Istruzioni di  
montaggio**

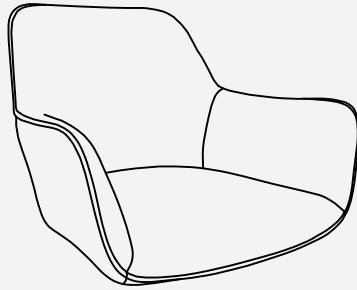
**Assembly  
guidelines**

**Möbelteile**

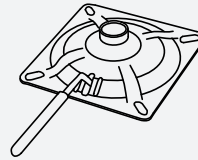
**Composants du  
meuble**

**Parti di mobili**

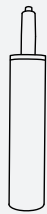
**Furniture compo-  
nents**



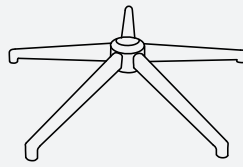
① 1x



② 1x



③ 1x



④ 1x



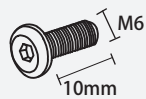
⑤ 5x

**Kleinteile**

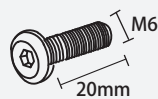
**Petits éléments**

**Piccoli pezzi**

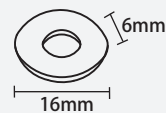
**Small parts**



① A 2x

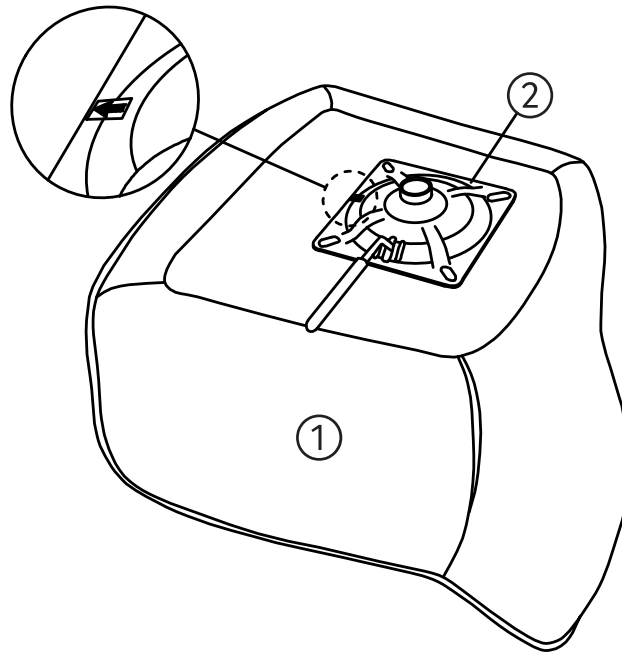


② B 2x

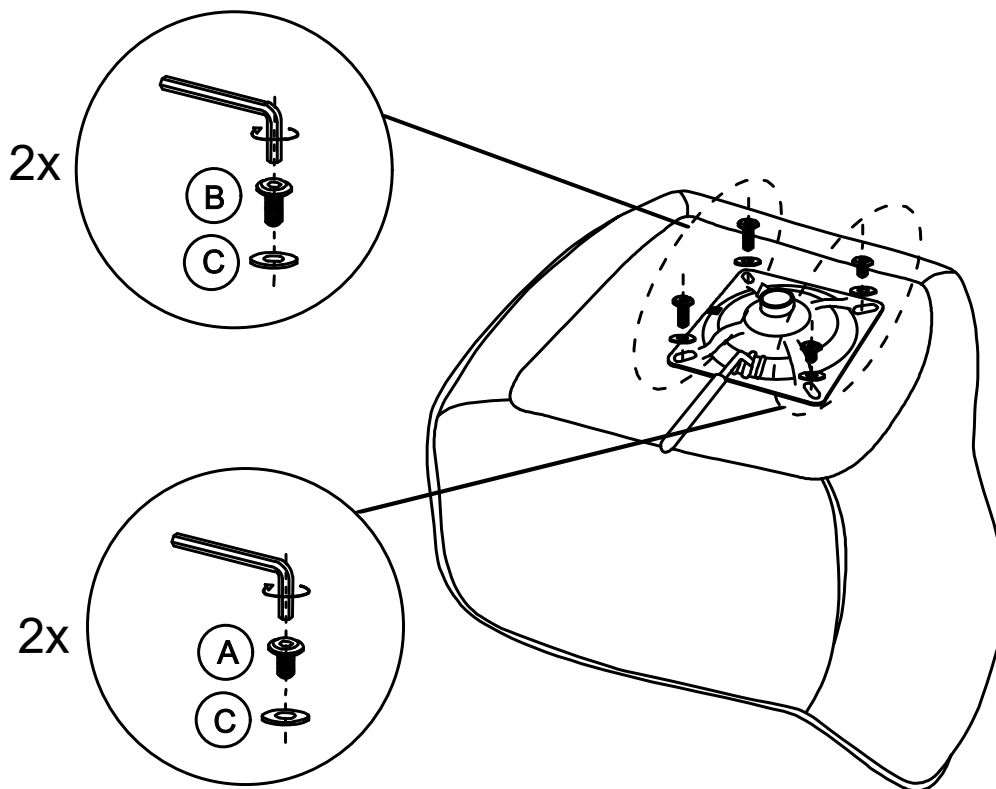


③ C 4x

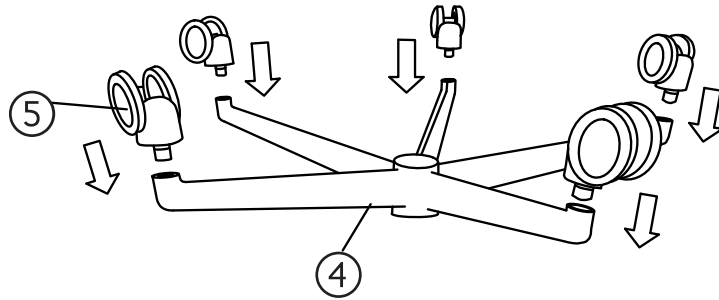
1



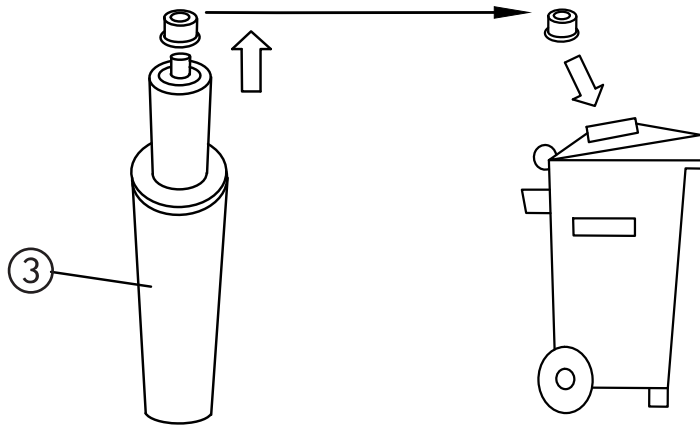
2



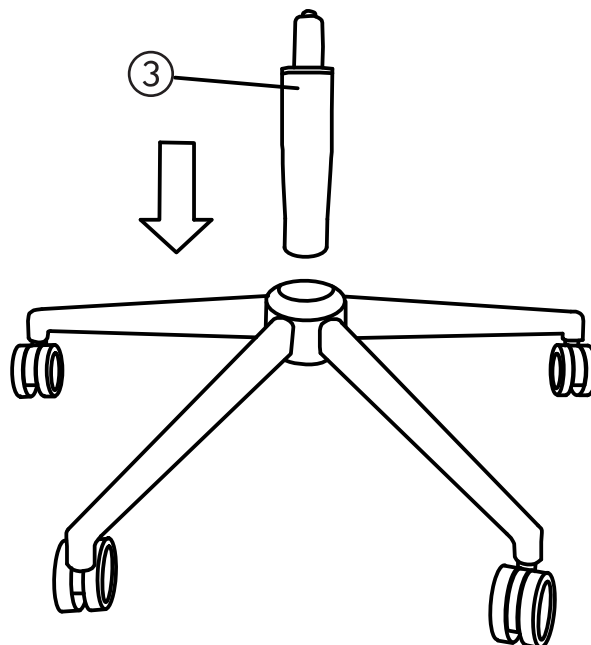
**3** 5x



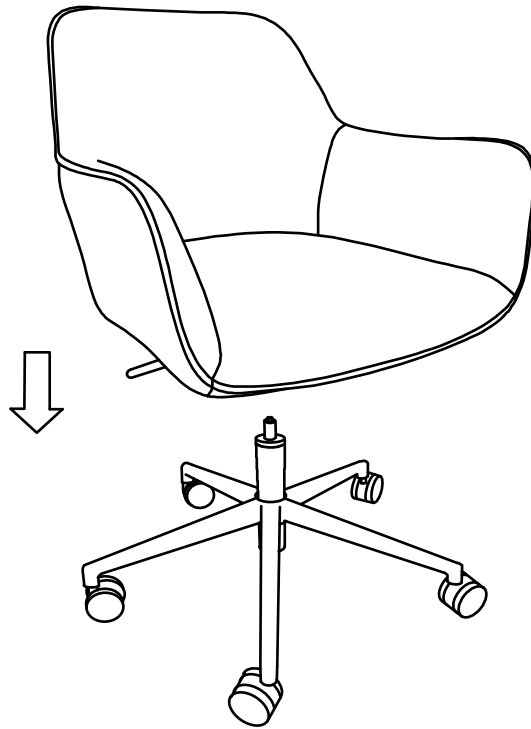
**4**



**5**



6



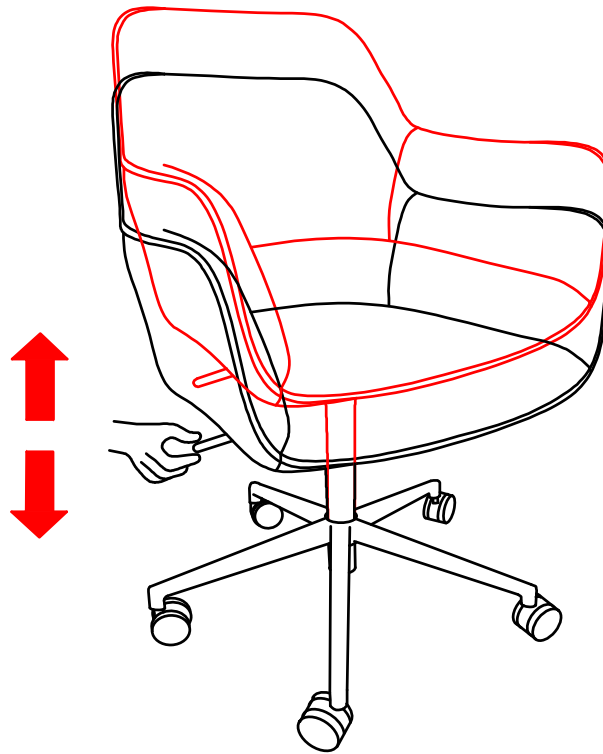
**Bedienungs-  
anleitung**

**Mode d'emploi**

**Istruzioni d'uso**

**Instructions  
for use**

**1**



**Sitz- und Rückennei-  
gung**

Im Gegenurzeiger-  
sinn drehen

**Inclinaison du siège  
et du dossier**

faire tourner, contre  
le sens des aiguilles  
d'une montre

**Inclinazione seduta e  
parte posteriore**

ruotare in senso an-  
tiorario

**Seat and back incli-  
nation**

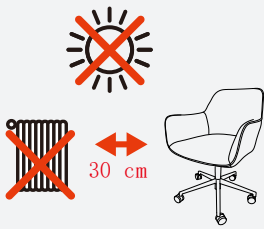
rotate counterclock-  
wise

## Allgemeine Hinweise

## Indications générales

## Indicazioni generali

## General guidelines



**Vermeiden Sie** direktes Sonnenlicht. Dies kann zu Farbveränderungen führen. Halten Sie mindestens 30 cm Abstand zu

**À éviter** Une exposition directe aux rayons du soleil peut entraîner une variation de la couleur. Maintenir une distance d'au moins 30 cm entre le produit et les radiateurs.

**Da evitare** L'esposizione alla luce diretta del sole può provocare cambiamenti di colore. Mantenere una distanza minima di 30 cm dai radiatori.

**To be avoided** Direct sunlight can cause colour changes. Place at least 30 cm away from heating radiators.



**VORSICHT Beschädigungsgefahr!** Neue Kleidungsstücke können auf Oberflächen abfärben und Reissverschlüsse, Nieten, Knöpfe, Schlüssel und Gurtschnallen können Kratzer verursachen.

**ATTENTION Risque de dommage!** Les vêtements neufs peuvent déteindre sur la surface du meuble, tandis que les charnières, clous, boutons, clés et boucles de ceinture peuvent laisser des rayures.

**ATTENZIONE Rischio di danneggiamento!** I vestiti nuovi possono lasciare il colore sulla superficie del mobile, mentre cerniere, chiodi, bottoni, chiavi e fibbie di cinture possono causare dei graffi.

**CAUTION Risk of damage!** New clothes may discolour surfaces. Zip fasteners, rivets, buttons, keys and buckles can cause scratches.

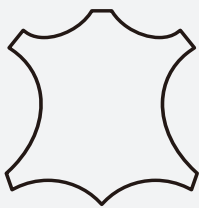


**Wellenbildung** Die Wellenbildung des Bezugmaterials lässt sich trotz hochwertigen Materialien und aufwendiger Verarbeitungs- und Polstertechnik nicht vermeiden. Sie stellt keinen Grund für Beanstandungen dar.

**Formation de plis** Malgré la qualité supérieure des matériaux employés et les excellentes techniques d'usinage et de rembourrage, la formation de plis sur le revêtement est inévitable. Cela ne constitue pas un motif de réclamation.

**Formazione di pieghe** Nonostante l'utilizzo di materiale di alta qualità e l'adozione di pregiate tecniche di lavorazione e di imbottitura, la formazione di pieghe nel rivestimento è inevitabile. Non rappresenta alcun motivo di reclamo.

**Ripple formation** Ripple formation in the cover fabric cannot be avoided, despite the high quality material and elaborate processing and upholstery techniques used. This does not represent grounds for complaint.



**Leder** Leder ist ein natürliches Material. Hautverletzungen, Insektenstiche, Mastfalten und Farbunterschiede sind daher unvermeidbar. Wir empfehlen eine relative Luftfeuchtigkeit von 40-60%. Im Winter wird der Einsatz eines Luftbefeuchters empfohlen.

**Le cuir** Le cuir est un matériau naturel. Il est donc inévitable qu'il porte la marque de lésions, piqûres d'insectes, plis, et présente des différences de couleur. Le taux d'humidité relative conseillé est de 40-60%. En hiver, il est conseillé d'utiliser un humidificateur.

**La pelle** La pelle è un materiale naturale. È inevitabile che porti i segni di lesioni della pelle, punture di insetti, pieghe e differenze di colore. Si raccomanda di mantenere un'umidità relativa del 40-60%. D'inverno si consiglia l'utilizzo di un umidificatore.

**Leather** Leather is likewise a natural raw material. Skin injuries during the life of the animal, insect bites, creases and colour variations are therefore unavoidable. To protect your leather we recommend maintaining a relative room air humidity of 40-60%. In winter a humidifier may be necessary.

## Pflege

## Entretien

## Cura

## Care



Unter [www.pfister.ch/de/service](http://www.pfister.ch/de/service) finden Sie unseren detaillierten Pflegeratgeber.

Sur le site [www.pfister.ch/fr/service](http://www.pfister.ch/fr/service) vous trouverez des conseils détaillés pour l'entretien du produit.

Sul sito [www.pfister.ch/it/service](http://www.pfister.ch/it/service) sono disponibili le nostre raccomandazioni dettagliate per la cura del prodotto.

At [www.pfister.ch/de/service](http://www.pfister.ch/de/service) you can find our detailed recommendations for care and maintenance.

## Wartung

## Maintenance

## Manutenzione

## Maintenance



**Schrauben**  
Schrauben regelmäßig nachziehen (z.B. halbjährlich), um eine einwandfreie, zuverlässige Funktion zu gewährleisten.

**Vis & boulons**  
Resserrer régulièrement les vis et boulons (par ex. tous les 6 mois) pour garantir une utilisation fiable et impeccable du produit.

**Viti & bulloni**  
Stringere regolarmente viti e bulloni (ad es. ogni 6 mesi) per garantire una funzionalità affidabile e impeccabile.

**Screws and bolts**  
Screws and bolts should be regularly tightened (e.g. every six months) to ensure faultless dependability.

## Entsorgung

## Élimination

## Smaltimento

## Disposal



### Entsorgung

Möbel, die nicht mehr verwendet werden, der fachgerechten Entsorgung übergeben. Wenden Sie sich an Ihre lokale Entsorgungsstelle.

### Élimination

Tout meuble inutilisé doit être éliminé correctement. S'adresser à un centre de recyclage pour l'élimination des déchets.

### Smaltimento

Smaltire correttamente i mobili non più utilizzati. Rivolgersi al proprio ecocentro per lo smaltimento dei rifiuti.

### Disposal

Furniture that cannot be repaired or has reached the end of its useful life should be handed over for professional disposal. Please contact your local waste disposal authority.

## Pfister - Kontaktcenter

## Centre de contact Pfister

## Centro di contatto Pfister

## Pfister Contact Centre

### Hotline

#### Fragen

Wir sind gerne für Sie erreichbar:

**062 855 33 33**

Montag bis Freitag  
08:00 bis 17:30

#### Questions

Nous sommes à votre disposition:

**062 855 33 44**

du lundi au vendredi  
de 08:00 à 17:30

#### Domande

Restiamo volentieri a sua disposizione:

**062 855 33 55**

da lunedì a venerdì  
dalle 08:00 alle 17:30

#### Questions and queries

We are at your service as follows:

**062 855 33 33**

Monday to Friday from  
08:00 until 17:30

#### Ersatzteile

Bitte melden Sie sich in Ihrer Filiale oder rufen Sie unsere Hotline an.

#### Pièces de rechange

Adressez-vous à votre filiale ou contactez notre hotline.

#### Pezzi di ricambio

Contatti la sua filiale oppure chiami la nostra hotline.

#### Replacement parts

Please contact your nearest store, or call our hotline.