

Bettrahmen Redwood

Kernbuche, Wildeiche

Massiv, geölt, stabverleimt

Montageanleitung

Verfügbare Rahmengrößen

Art.Nr.: 20.103.014.x	Breite	140cm
20.103.016.x		160cm
20.103.018.x		180cm
20.103.020.x		200cm

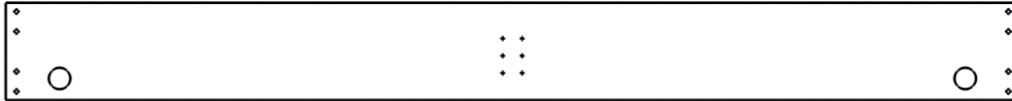
Allgemeine Produkthinweise:

- Dies ist eine Skizze und keine technische Zeichnung
- Bitte ziehen Sie die Schrauben des Produktes in regelmäßigen Abständen nach
- Bitte wischen Sie das Holz lediglich mit einem nebelfeuchten Tuch ab

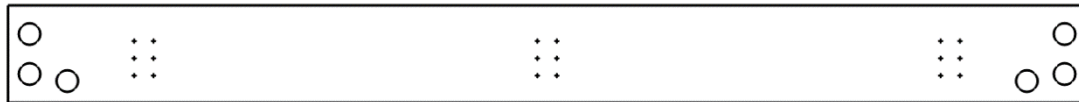
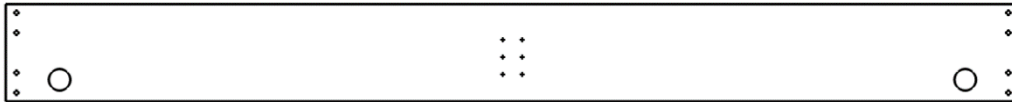
Bettrahmen Redwood

Kernbuche, Wildeiche
Massiv, geölt, stabverleimt

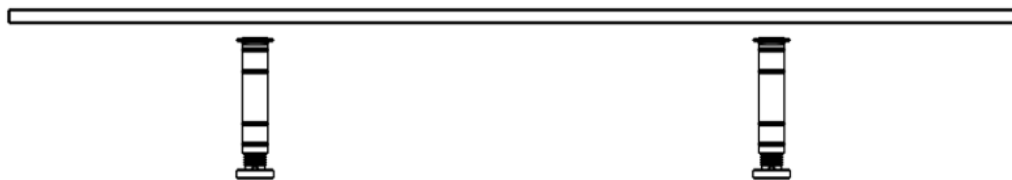
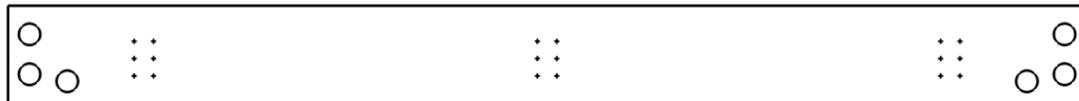
Möbeteile:



2x #1

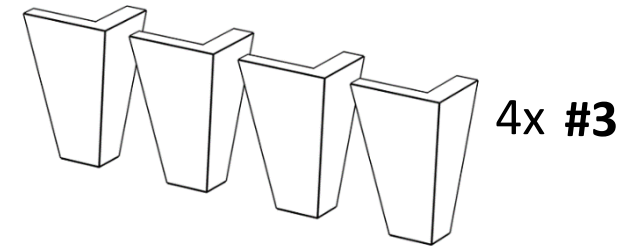


2x #2



#4

2x #5



Hinweise:

Der Bettrahmen ist ohne Kopfteil und Füße ausgewiesen. Diese sind optional in Ihrer Ausführung und müssen separat bestellt werden. Zur Veranschaulichung werden im Folgenden die Füße 20.103.000.x dargestellt. Die Teile des Mittelholms (#4, #5) werden ab einer Bettbreite von 160cm automatisch mitgeliefert.

Beschläge:

<p>Gewinde-Stange A</p> <p>8 Stück</p>	<p>Dübel B</p> <p>8 Stück</p>	<p>Gegenstück C</p> <p>8 Stück</p>	<p>Mutter D</p> <p>8 Stück</p>	<p>Grundplatten E</p> <p>6 (8) Stück</p>	<p>Einhänge-winkel F</p> <p>6 (8) Stück</p>	<p>Euro-Schrauben G 6,3x13mm</p> <p>36 (52) Stück</p>	<p>Schrauben H zu #5 + #6, 3,5x16mm</p> <p>(8) Stück</p>	<p>Schrauben-Schlüssel</p> <p>1 Stück</p>
---	--------------------------------------	---	---------------------------------------	---	--	--	---	---

Benötigt wird:

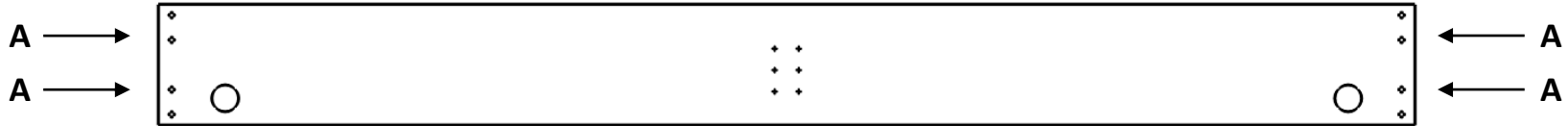




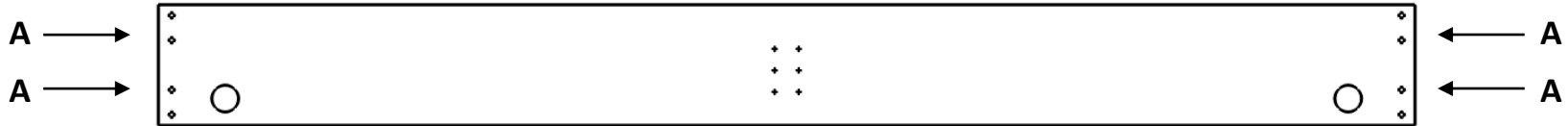
Bettrahmen Redwood

Kernbuche, Wildeiche
Massiv, geölt, stabverleimt

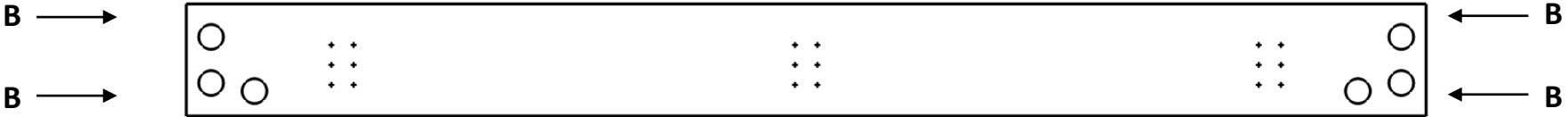
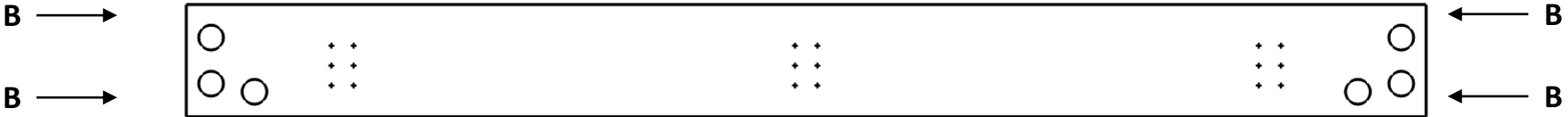
1



2x #1



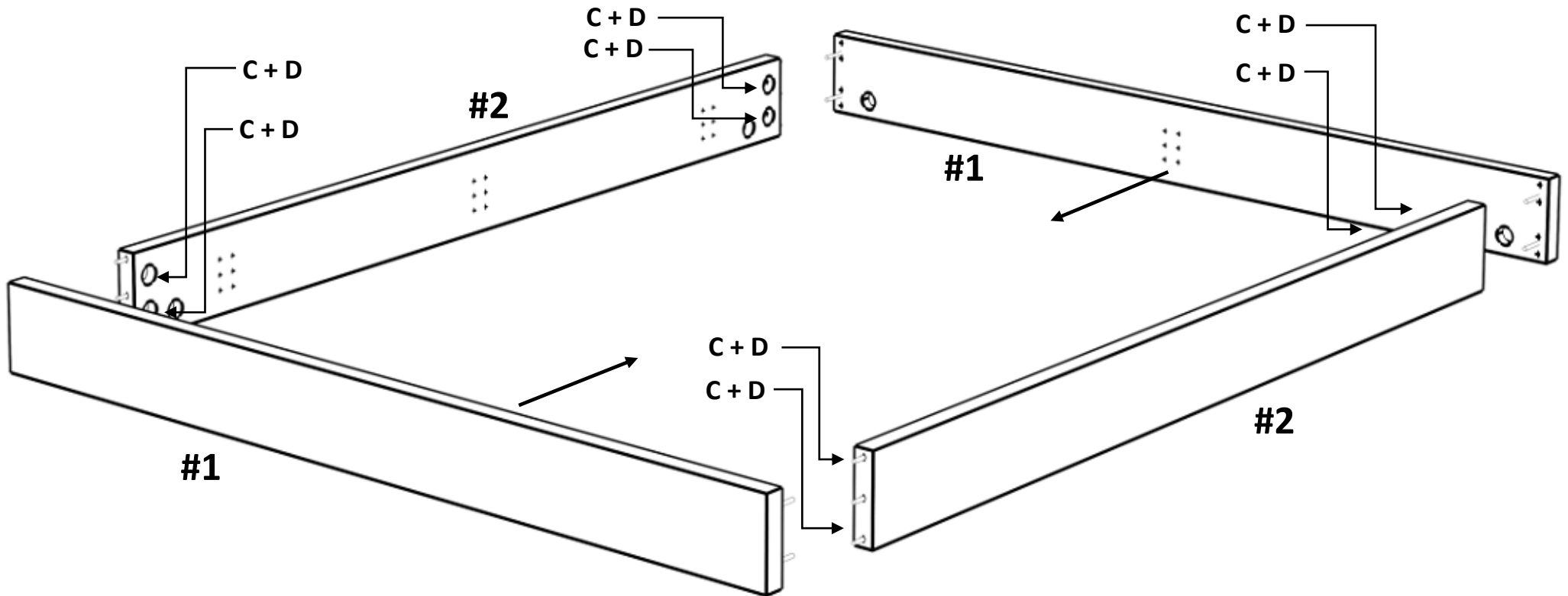
2x #2



Bettrahmen Redwood

Kernbuche, Wildeiche
Massiv, geölt, stabverleimt

2



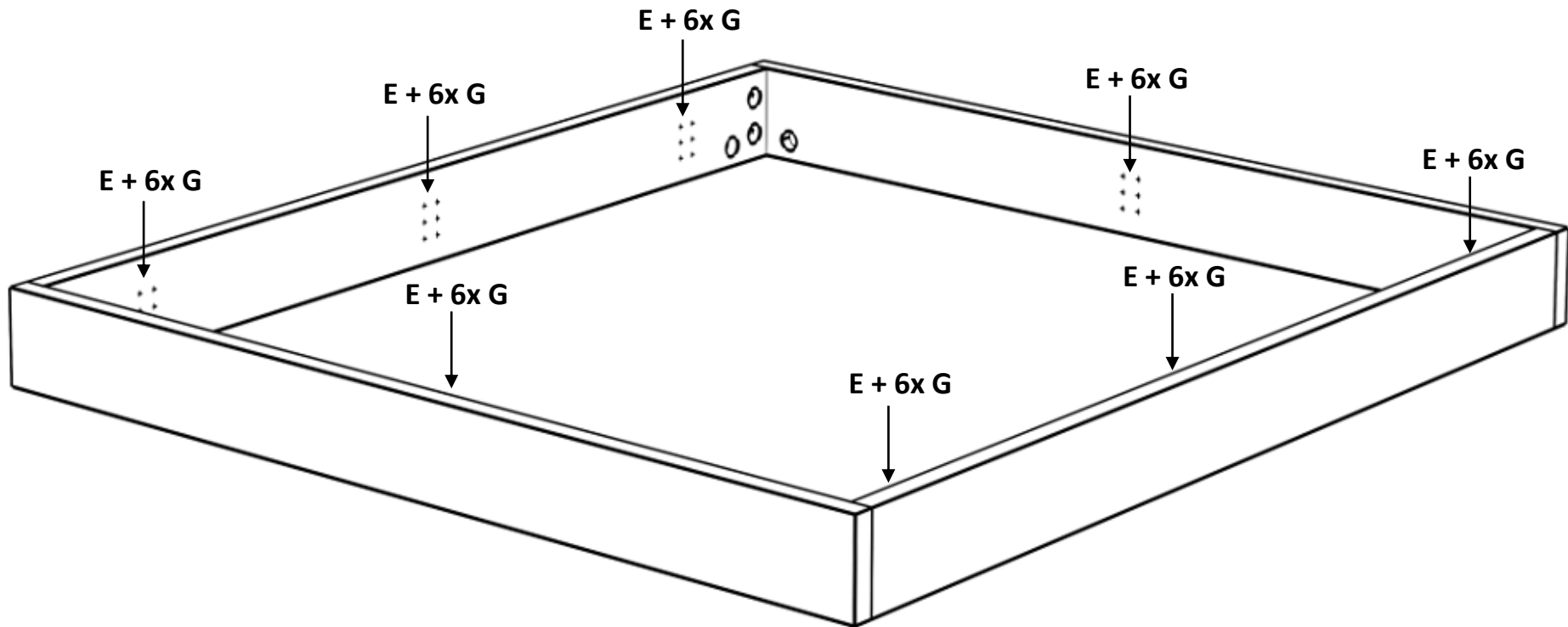
Hinweise:

Es ist wichtig das Gegenstück C bereits beim Zusammenstecken in Position zu bringen. Nur so kann ein problemloses Einfädeln auf Gewindestange A gewährleistet werden.

Bettrahmen Redwood

Kernbuche, Wildeiche
Massiv, geölt, stabverleimt

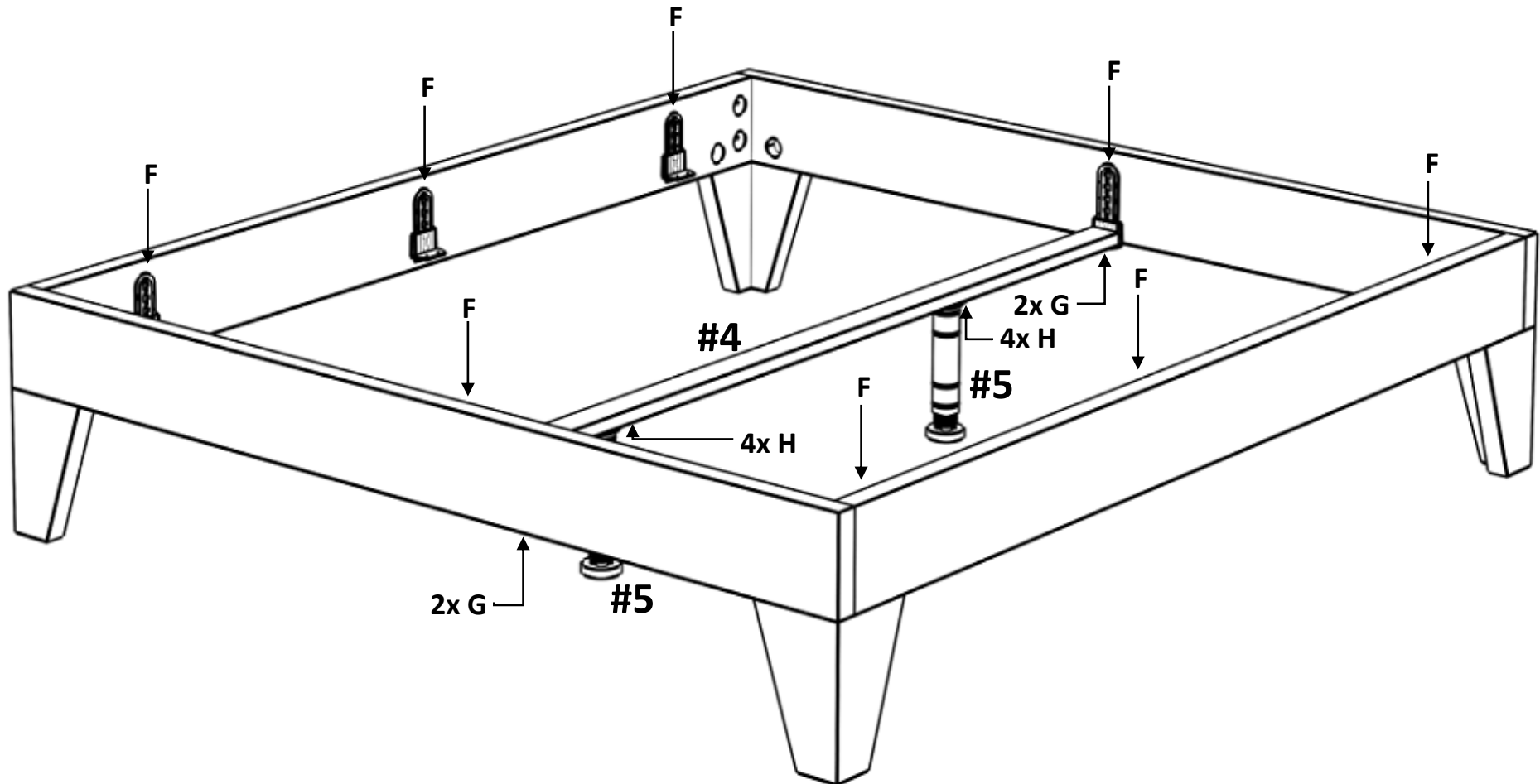
3



Bettrahmen Redwood

Kernbuche, Wildeiche
Massiv, geölt, stabverleimt

4



Bettkufen

Für Bettrahmen

Metall, Pulverbeschichtet

Montageanleitung

Betreffende Artikel:

Art.Nr.: 20.100.2xx Umgekehrte Metallkufe

20.100.3xx Schwebe-Metallkufe

20.100.4xx Schwebe-Metallkufe Kombi Holz

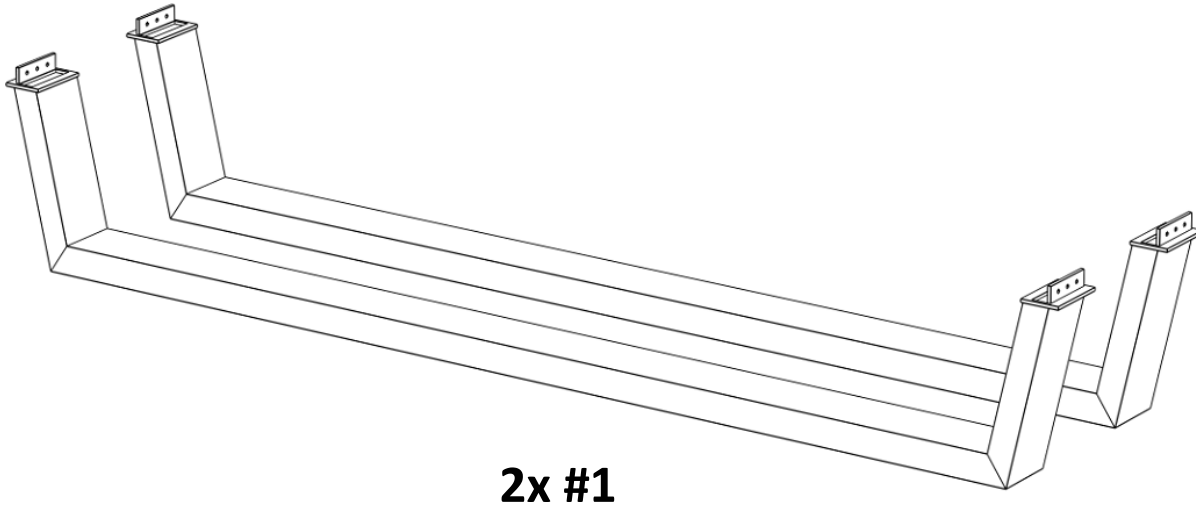
Allgemeine Produkthinweise:

- Dies ist eine Skizze und keine technische Zeichnung
- Bitte ziehen Sie die Schrauben des Produktes in regelmäßigen Abständen nach

Bettkufen

Für Bettrahmen
Metall, Pulverbeschichtet

Möbelteile:



Beschläge:

Schrauben

A



12 Stück

Benötigt wird:



Hinweis:

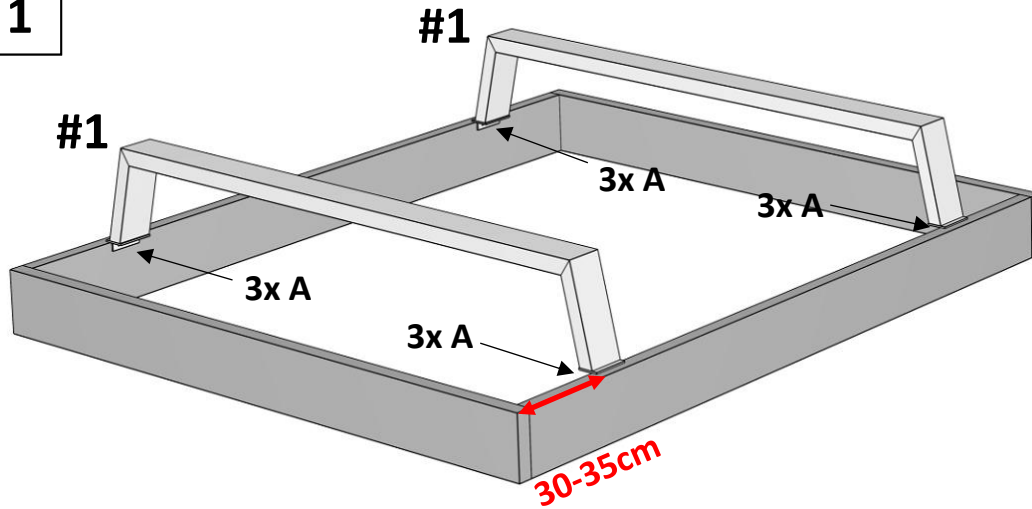
Hier wird lediglich die Installation der Bettkufen aufgezeigt. Das Prinzip ist für alle Ausführungen gleich.

Bettrahmen sind separat zu bestellen.

Bettkufen

Für Bettrahmen
Metall, Pulverbeschichtet

1



Hinweis:

Die Position der Bettkufen kann frei gewählt werden und ist nicht vorgegeben.

Aus Gründen des Zusammenspiels der Kippsicherheit und Optik empfehlen wir einen Abstand von 30-35cm von der Außenkante.

