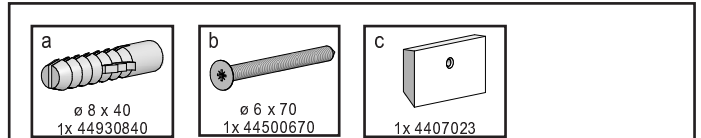
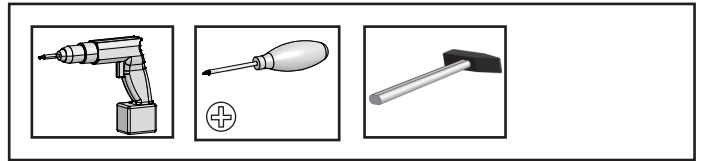
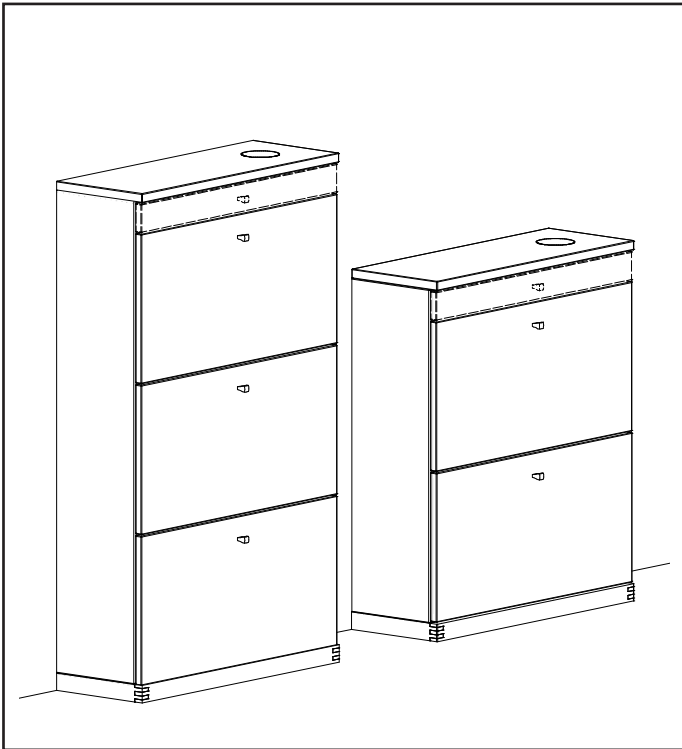


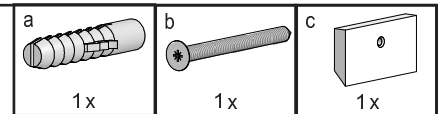
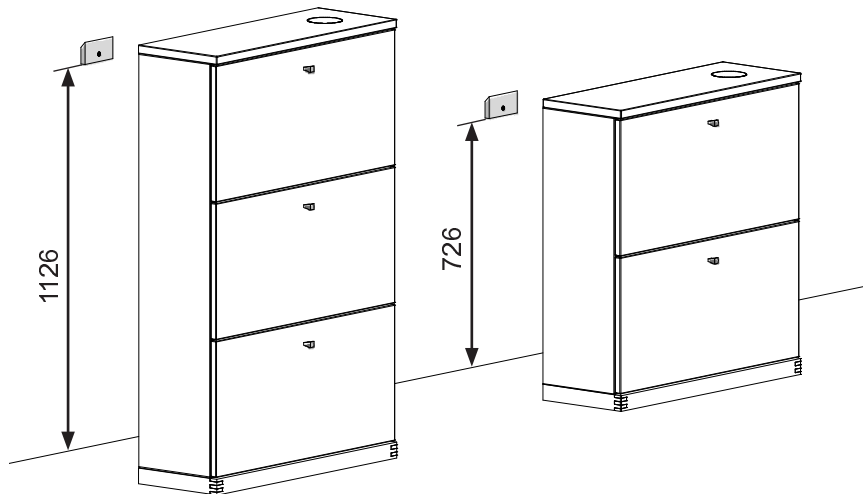
## Cubus



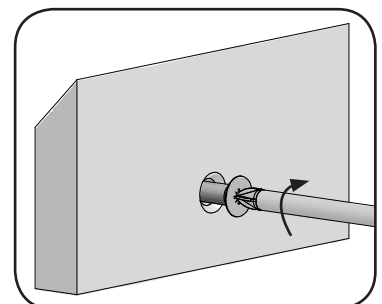
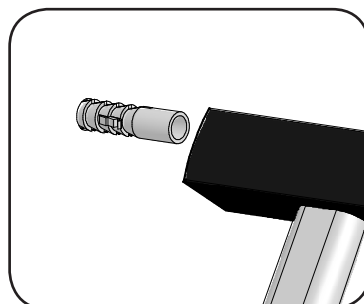
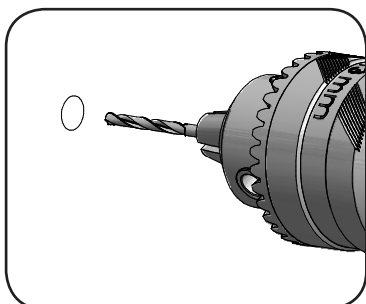
### **⚠ VORSICHT**

- Beiliegendes Material eignet sich nur für Beton-, Vollziegel- und Hochlochziegel\*- Wände. Für andere Wandtypen müssen Spezialdübel verwendet werden.
  - Dabei ist vom Fachmann die Eignung des Untergrundes zu prüfen und zu kontrollieren, ob die Befestigungsmittel den auftretenden Kräften standhalten!
- \* bei Hochlochziegel ohne Schlag bohren!

1



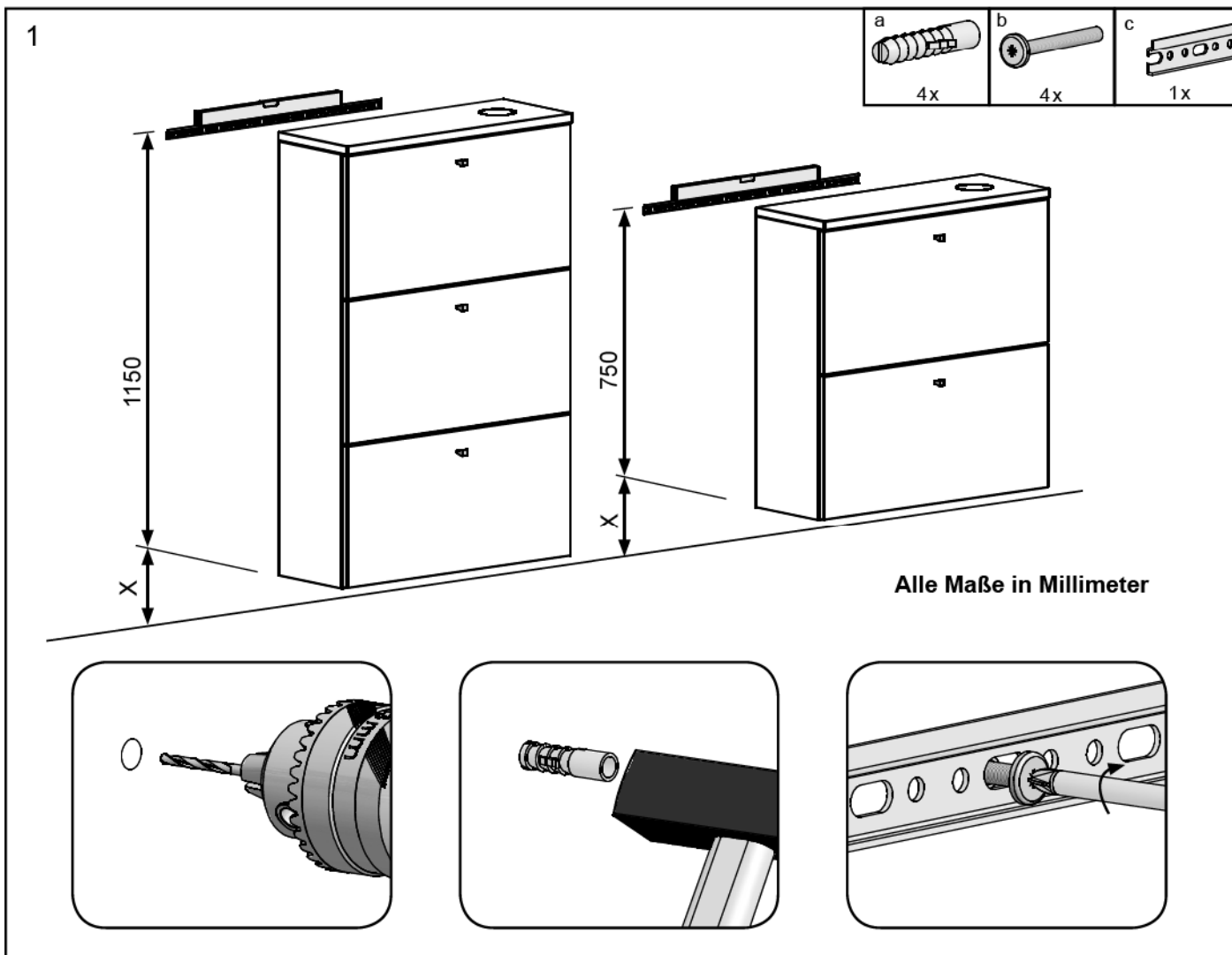
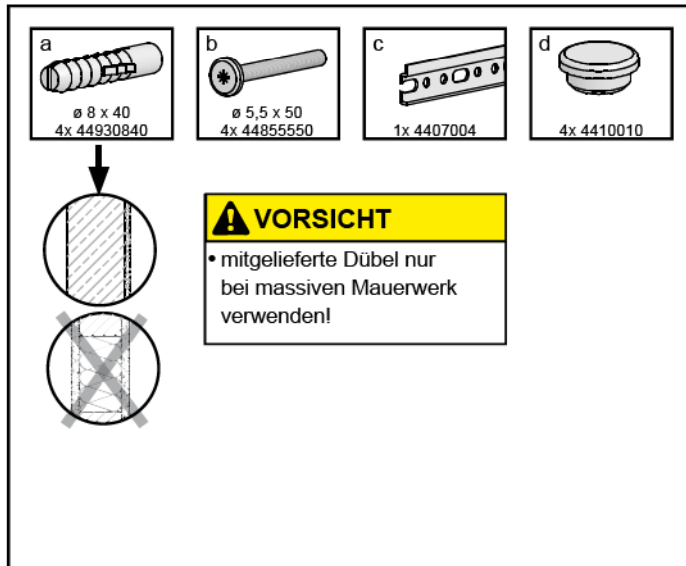
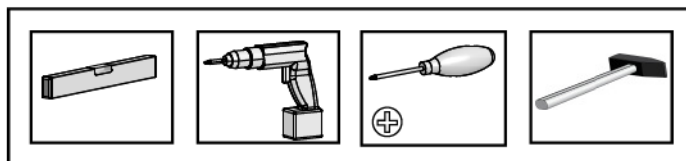
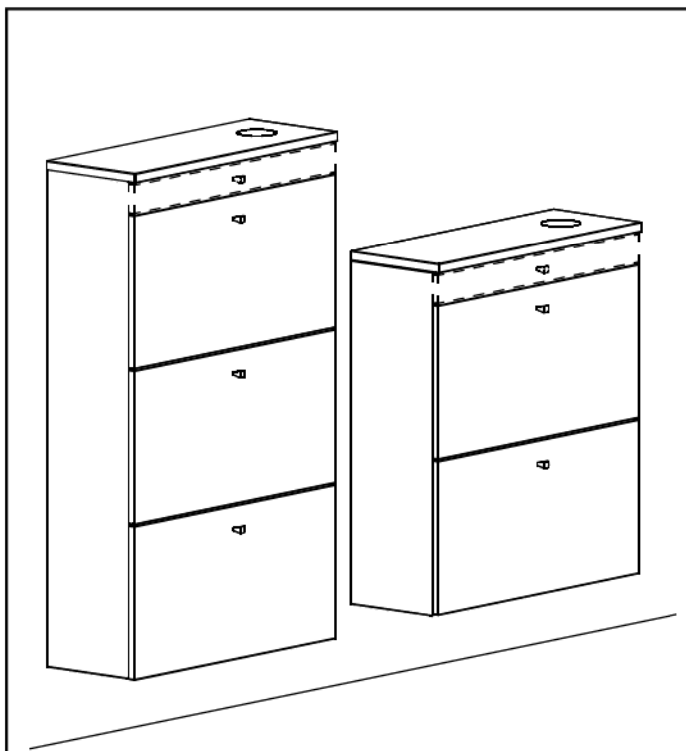
**Alle Maße in Millimeter!**





88300201A

## Cubus



2

