

# INTERNO



Kleiderschrank/Ankleidezimmer

## AUFBAUANWEISUNG



**INVIVUS**  
Einrichtung zum Leben

# Inhaltsverzeichnis I N T E R N O - S

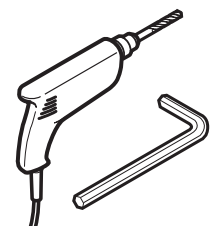
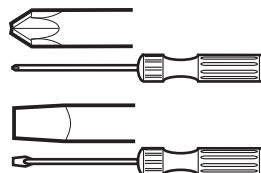
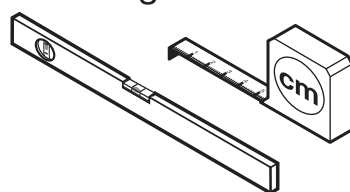
## Kleiderschrank - System mit Drehtüren / mit Falttüren

### Eck-Schränkelement mit Drehtüren

### Wangensystem - Begehbarer Schrank

Wichtige Warn- und Sicherheitshinweise	3
Übersicht Kleiderschrank - System	4-13
Installationshinweis LED-Innenbeleuchtung (Element mit Drehtür)	14-15
Installationshinweis LED-Innenbeleuchtung (Element mit Faltschiebetür)	16-17
Übersicht Beschlagteile	18-19
Aufbau Kleiderschrank Korpus	20-27
Kleiderschrank Kränze	28-29
Kleiderschrank Kippsicherung	30
Kleiderschrank Einlegeböden / Kleiderstangen	31-34
Scharniereinbau Drehtüren / Faltschiebetüren	35
Einbau Drehtüren	36
Hinweis Faltschiebetüren einbau	37
Montage Push Platte / Griffe (Griffe / Knöpfe optional)	38
Türen ausrichten / Scharniereinstellung	39
Kleiderlift einbau	38-43
Inneneinteilung Mittelwand	44-45
Inneneinteilung 1R mit Fächern	46-51
Inneneinteilung mit Schubkästen	52-55
Inneneinteilung Hosenauszug / Tablarboden	56-61
Ausbau Hosenauszug / Schubkästen	62
Schubkasten einbau und Höhenverstellung	63
Einteilung für Innenschubkasten	64-65
Eck-Schränkelement mit Drehtüren	66-89
Wangensystem / Aufbau Wangensystem - Begehbarer Schrank	90-99
Wangensystem Abdeckblatt / Kippsicherung	100-101
Wangensystem Kleiderlift einbau	102-105
Wangensystem Inneneinteilung Hosenauszug / Tablarboden	106-114
Wangensystem Schubkasteneinsatz	115-119

Für die Montage benötigen Sie:



## Wichtige Warn- und Sicherheitshinweise

Sehr geehrte Kundin, sehr geehrter Kunde,  
herzlichen Glückwunsch zum Erwerb Ihres neuen Möbelstücks. Beachten Sie bitte nachfolgende Hinweise, die zur sachgerechten Nutzung des neuen Möbels erforderlich sind.

- Die mitgelieferte Aufbauanleitung ist aufmerksam zu lesen und gehen Sie dementsprechend nach den Montageschritten vor. Vor Beginn der Montage prüfen Sie die Teile des Artikels auf Vollständigkeit und Unversehrtheit. Verwenden Sie nur Originalteile des Herstellers. Gehen Sie während der Montage des Artikels sorgfältig und nach der Aufbauanleitung vor, so vermeiden Sie Beschädigungen der Bauteile. Stellen Sie Ihre Möbel nur auf einen ebenen, rutschfesten und sauberen Untergrund. Wir können für Ihre Montagefehler leider keine Haftung übernehmen!
- Lassen Sie Ihre Kinder nicht mit den Bauteilen und dem Verpackungsmaterial spielen. Sie können sich verletzen, Kleinteile verschlucken oder z. B. mit dem Plastikmaterial ersticken.
- Alle Möbelemente beim Auspacken bitte nicht verkanten, da dieses zu Beschädigungen der Elemente führen kann. Scharfkantige bzw. spitze Gegenstände, sowie hartes Aufsetzen können ebenfalls zu Beschädigung oder Bruch führen!
- Legen Sie bitte die Möbelteile auf einen weichen Untergrund - so vermeiden Sie Kratzer!
- Hängeelemente, Wandmontagen und vorgeschriebene Kippsicherungen sind ausschließlich mit beiliegenden Beschlägen und nur in Wandaufbauten mit ausreichender Belastbarkeit, z. B. im Festmauerwerk, zulässig. Die Beschlagtechnik der Scharnier-, Führungs- Schließ-, Selbsteinzugs- und Dämpfungssysteme ist wartungsfrei. Nach Veränderungen des fachgerechten Montagezustands besteht die Sorgfaltspflicht zur Nachjustierung.
- Die Stromzufuhr ist während der Montage, Reinigung oder Wartung elektrischer Geräte zu unterbrechen. Ein Elektrofestanschluss darf nur durch eine Elektrofachkraft erfolgen. Kleinkinder sollten keine Elektrogeräte bedienen oder erreichen können. Die eingesetzten Elektronischen Bauteile sind nach den gültigen Normen von VDE, CE, MM gefertigt, es gelten die relevanten Einbauvorschriften, Sicherheitshinweise und Bedienungsanweisungen der Gerätehersteller. Die von uns eingesetzten modernen LED-Leuchtmittel sind fest verbaut und nicht austauschbar, aber diese Leuchtmittel sind sparsam und haben eine sehr lange Lebensdauer. Bitte immer auch beim anschließen der LED-Beleuchtungen die Max. Trafo-Leistung (Trafo-Überlastung) beachten. Die LED-Beleuchtungen dürfen nicht zugestellt / zugehängt (Hitzestau) werden. Nur Original Ersatzteile gleicher Bauart, Stromstärke und Spannung verwenden.
- Die Verarbeitung und die Materialbeschaffenheit machen eine besondere Pflege und teure Pflegemittel nicht erforderlich. Bitte nur mit einem Staubtuch oder feuchtem Lappen reinigen. Keine Microfasertücher und keine scheuernden Putzmittel verwenden!
- Glasflächen nur mit heißen Wasser befeuchteten Lappen reinigen. Keine Haushalts-, Glasreiniger oder Spülmittel verwenden!
- Um eine umweltgerechte Entsorgung der Verpackung zu gewährleisten, sind wir als Hersteller der Interzeroh Holding GmbH & Co.KG, einem Unternehmen zur Verwertung von Sekundärstoffen angeschlossen. Es stellt sicher, dass die Verpackung bei Ihrem Fachhändler umweltschonend entsorgt wird!
- Die von uns eingesetzten Lacke und Beizen entsprechen den Anforderungen der DIN EN71 Teil3. (Migration bestimmter Elemente - Sicherheit von Kinderspielzeug!)
- Werden Betriebs-, Bedienungs- oder Wartungsanweisungen nicht befolgt, Änderungen an den Produkten vorgenommen, Teile ausgewechselt oder Verbrauchsmaterialien verwendet die nicht den Originalspezifikationen entsprechen, so entfällt jede Gewährleistung.

- Max. zulässige Belastung von :

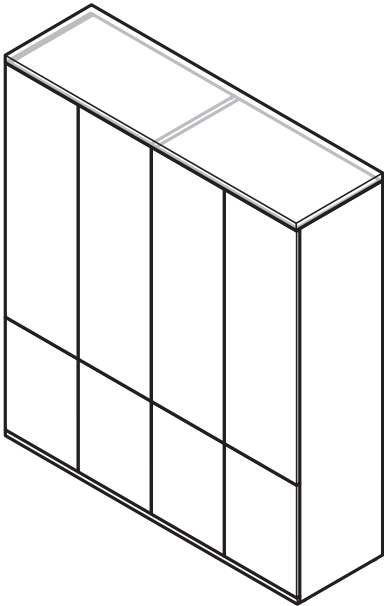
Wandbord	: 0,75 kg je 10cm	Holzböden / Zwischenbauböden	: 12 kg
Hängeelemente	: 30 kg	Glaseinlegeböden	: 12 kg
TV- Halterung	: 35 kg	Kleiderstange	: 20 kg
Schubkasten	: 15 kg	Stühle	: 130 kg
Komfort Tablarauzug	: 25 kg	Holzstuhl mit Armlehne	: 110 kg
ausziehbarer Tablarboden	: 15 kg	Garderobenbank	: 130 kg

# Übersicht Kleiderschrank - System

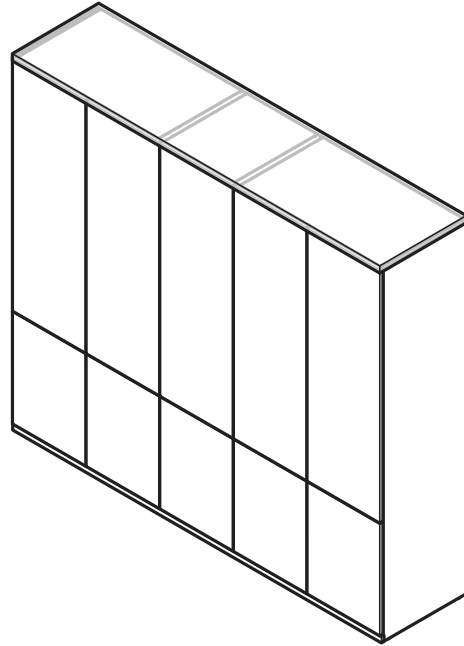
## Kleiderschrank-System Standard

Kleiderschrank mit Drehtüren

Kleiderschrank mit Falttüren

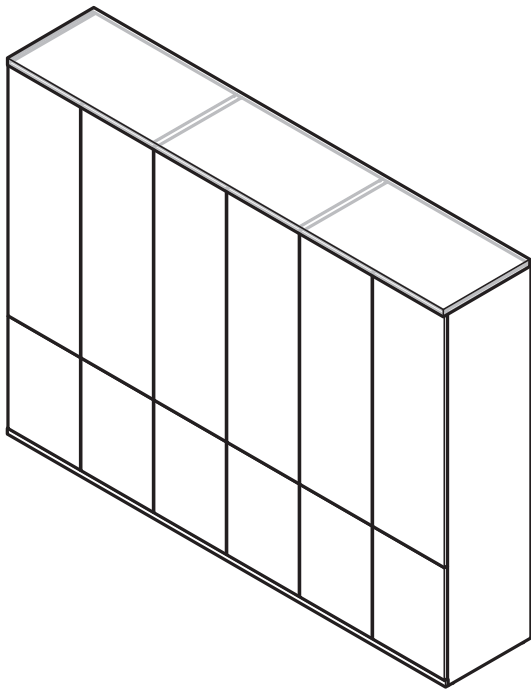


Kleiderschrank mit Drehtüren



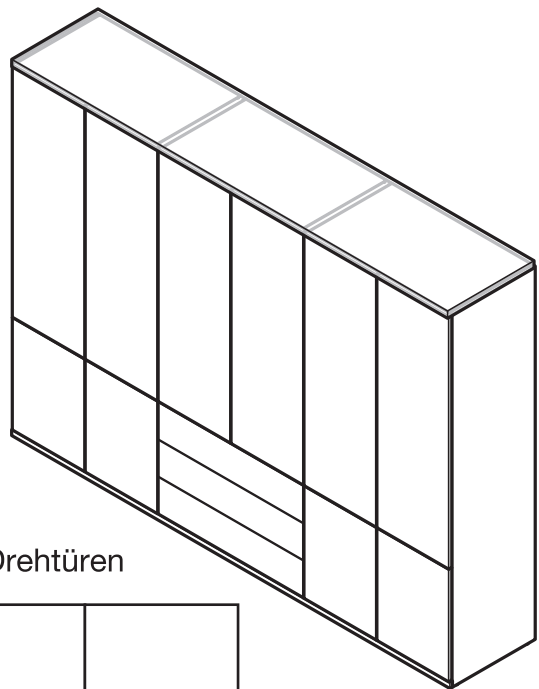
Kleiderschrank mit Drehtüren

Kleiderschrank mit Falttüren

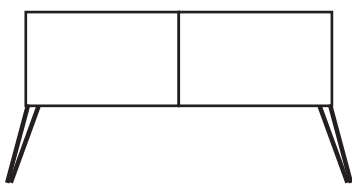


Kleiderschrank mit Drehtüren

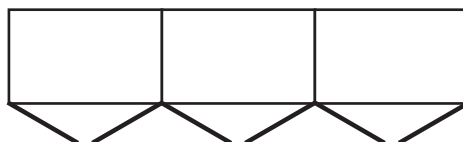
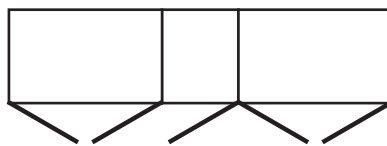
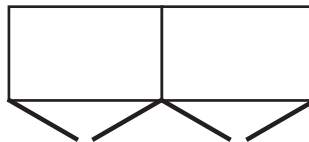
Kleiderschrank mit Falttüren



Kleiderschrank mit Falttüren



Mit Drehtüren

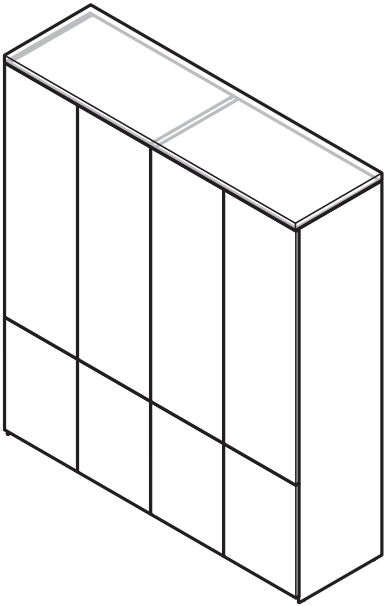


# Übersicht Kleiderschrank - System

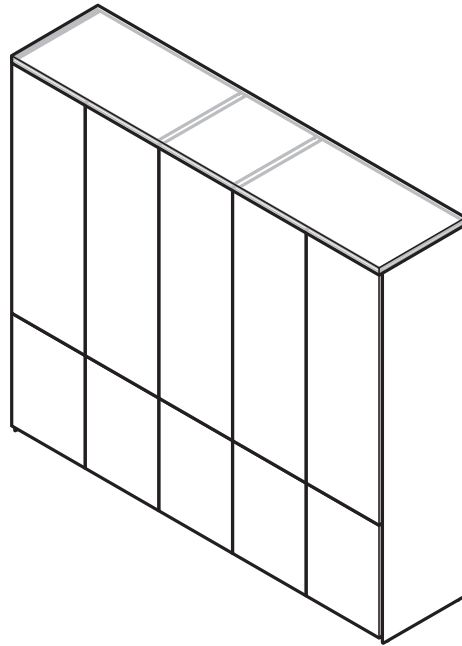
## Kleiderschrank-System Standard mit schwebender Front

Kleiderschrank mit Drehtüren

Kleiderschrank mit Falttüren

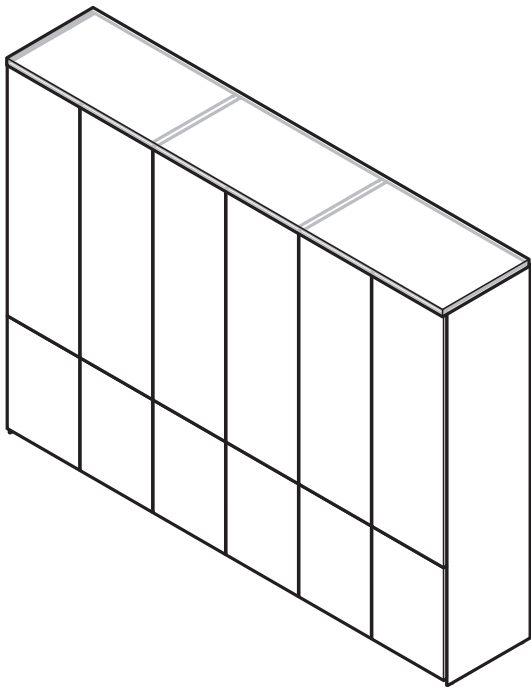


Kleiderschrank mit Drehtüren



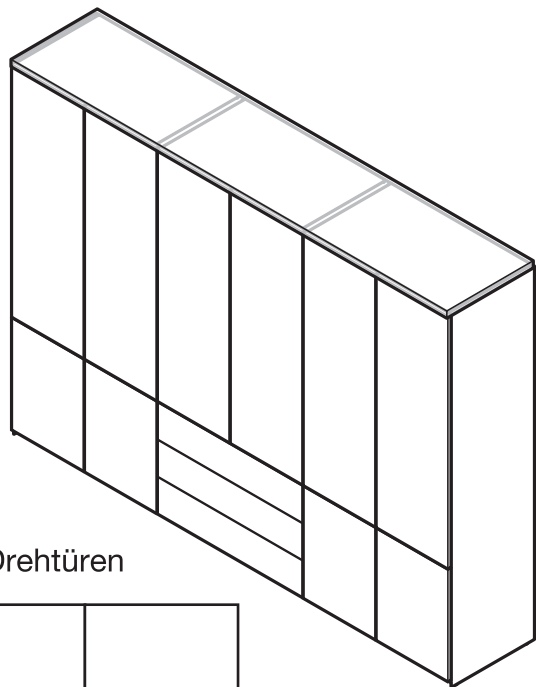
Kleiderschrank mit Drehtüren

Kleiderschrank mit Falttüren

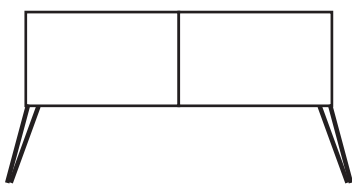


Kleiderschrank mit Drehtüren

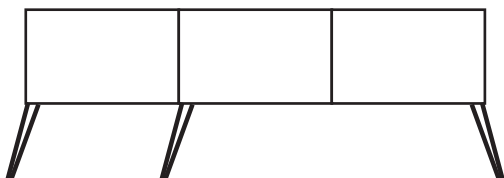
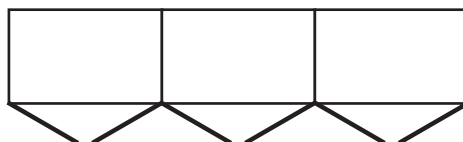
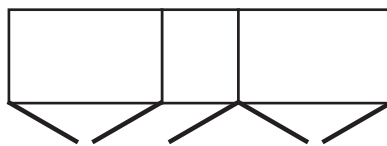
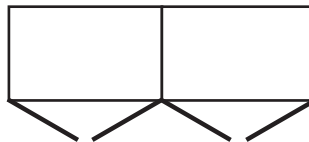
Kleiderschrank mit Falttüren



Kleiderschrank mit Falttüren



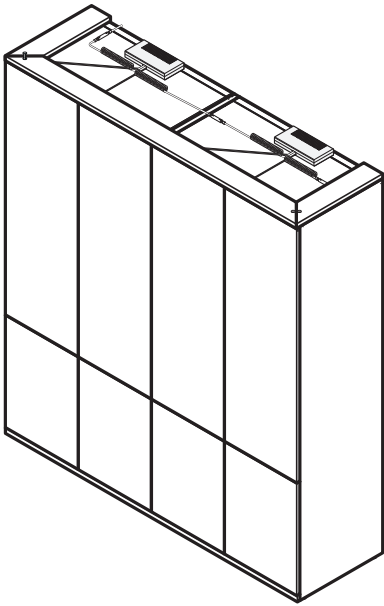
Mit Drehtüren



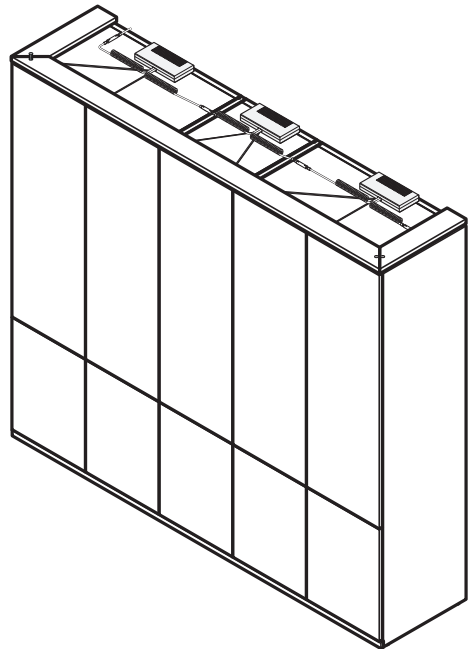
# Übersicht Kleiderschrank - System

## System mit LED-Bodenbeleuchtung

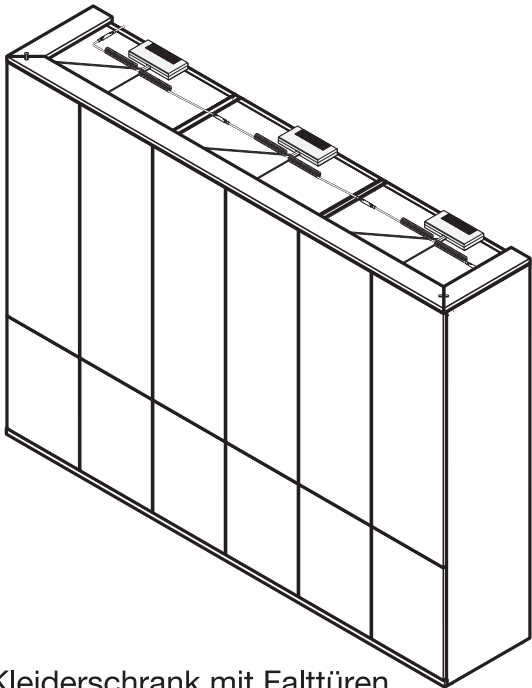
Kleiderschrank mit Drehtüren  
Kleiderschrank mit Falttüren



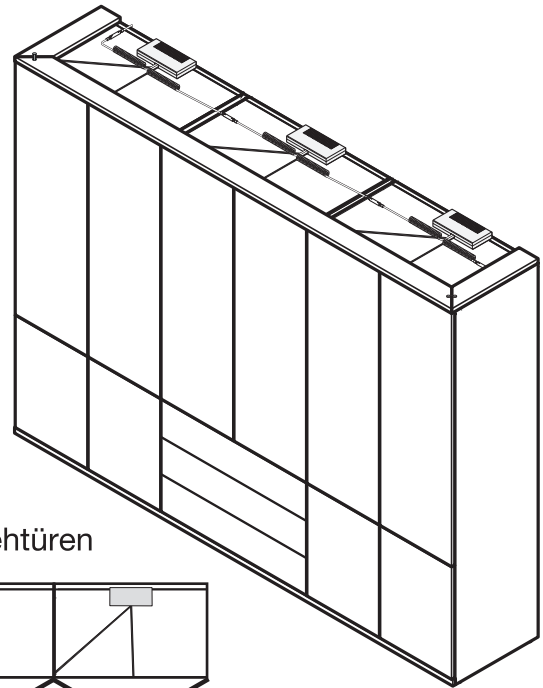
Kleiderschrank mit Drehtüren



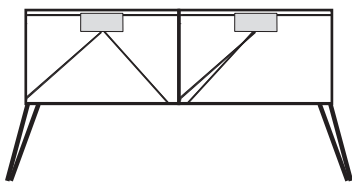
Kleiderschrank mit Drehtüren  
Kleiderschrank mit Falttüren



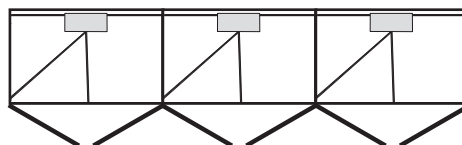
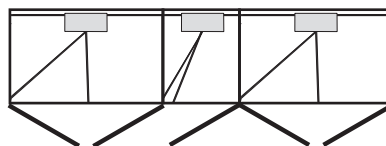
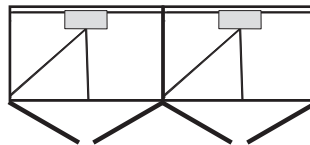
Kleiderschrank mit Drehtüren  
Kleiderschrank mit Falttüren



Kleiderschrank mit Falttüren



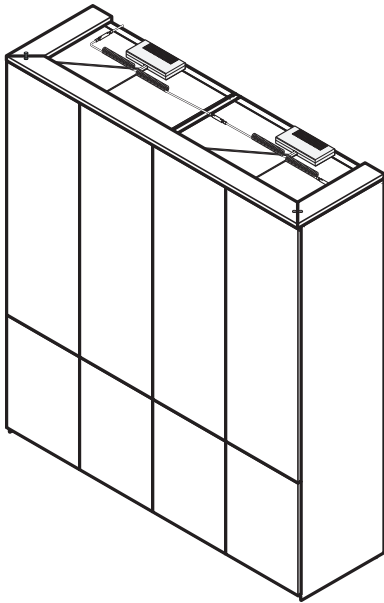
Mit Drehtüren



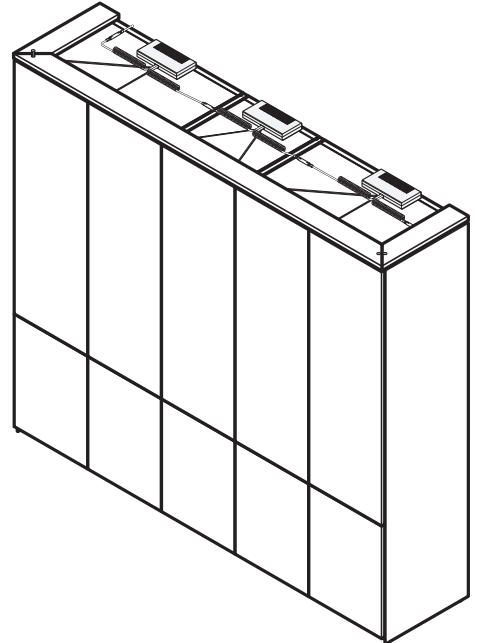
# Übersicht Kleiderschrank - System

## System mit LED-Bodenbeleuchtung und schwebender Front

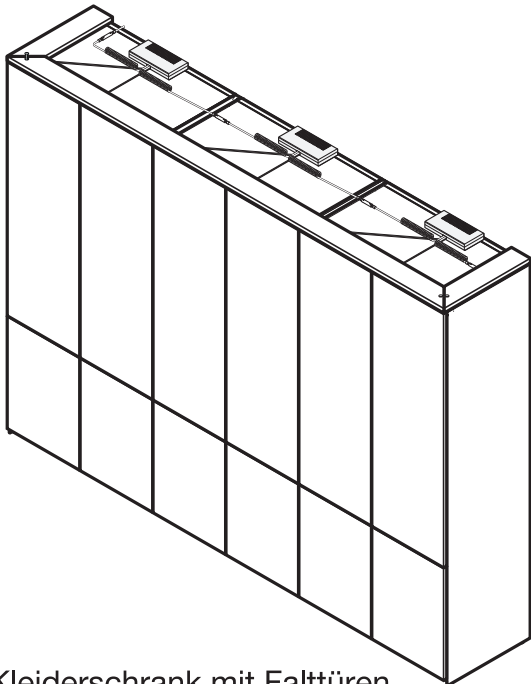
Kleiderschrank mit Drehtüren  
Kleiderschrank mit Falttüren



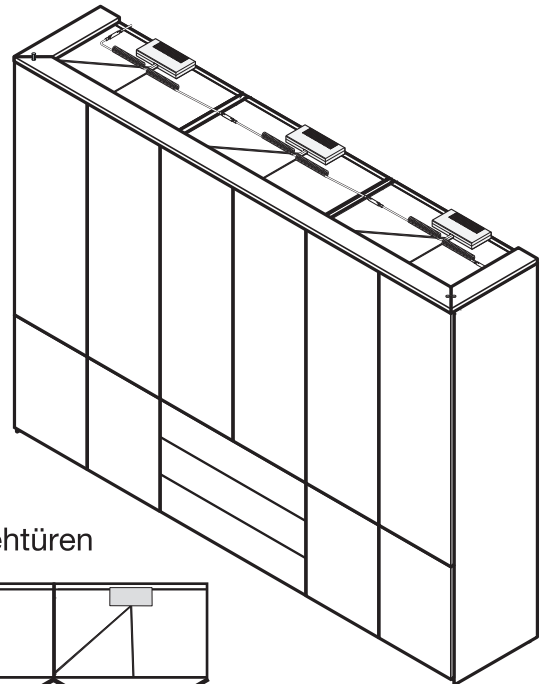
Kleiderschrank mit Drehtüren



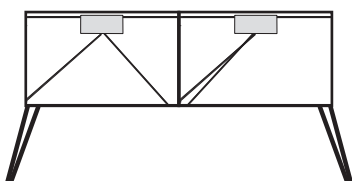
Kleiderschrank mit Drehtüren  
Kleiderschrank mit Falttüren



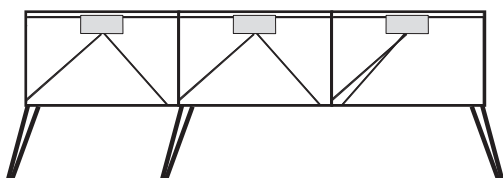
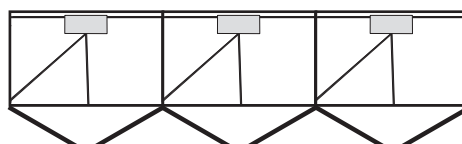
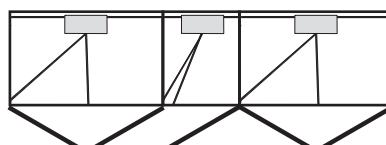
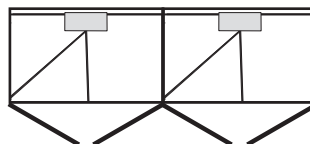
Kleiderschrank mit Drehtüren  
Kleiderschrank mit Falttüren



Kleiderschrank mit Falttüren



Mit Drehtüren



# Übersicht Kleiderschrank - System

Abb. Korpus für schwebende Front (Drehtüren / Falttüren)

- ① Sockelboden
- ② Seite (links)
- ③ Rückwand (Aufkleber mit Nummerierung beachten.)
- ④ Oberboden
- ⑤ Mittelseite
- ⑥ Seite (rechts)
- ⑦ E-Boden
- ⑧ E-Boden (mit Kleiderstange)
- ⑨ Kleiderstange

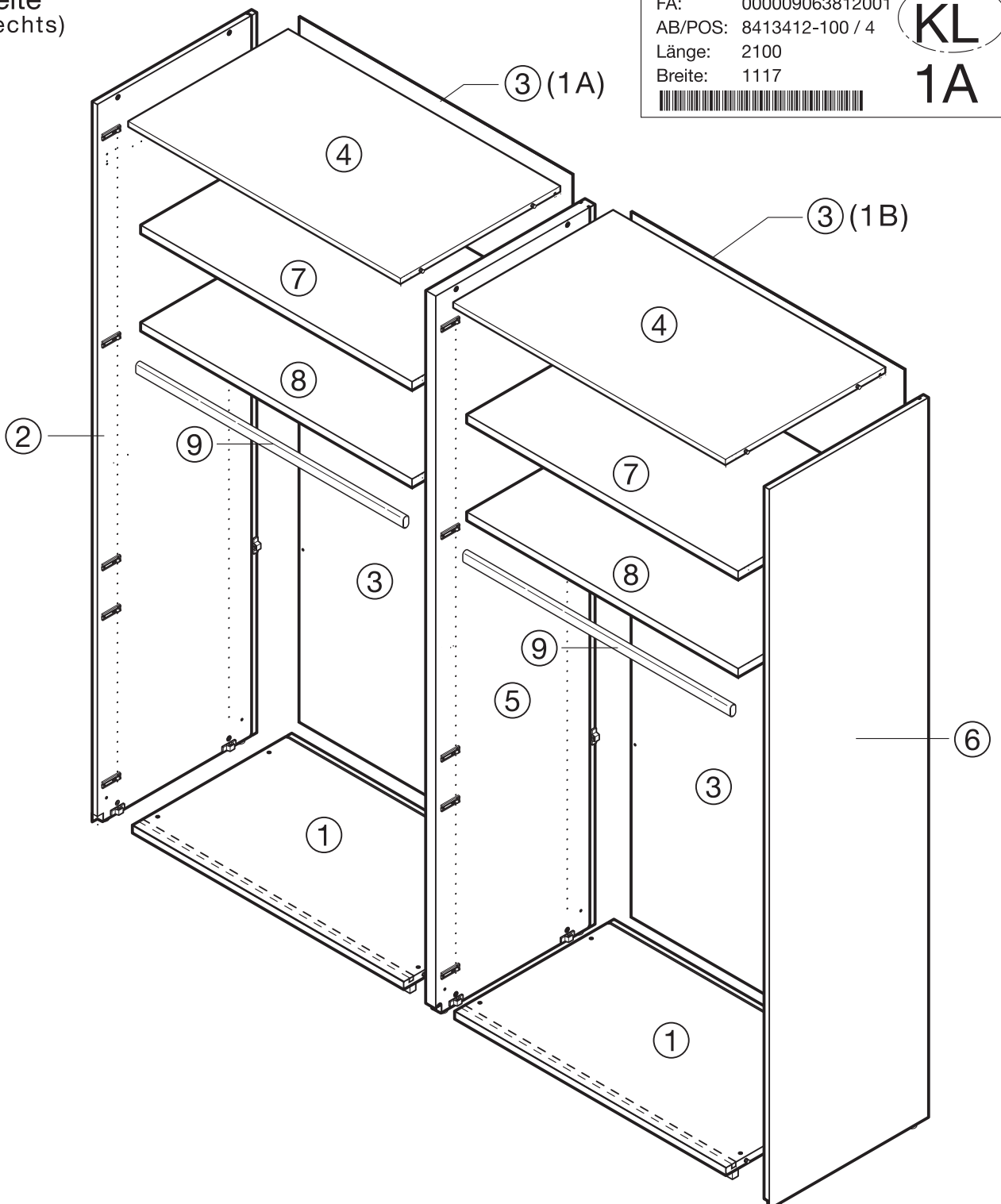
Beispiel:  
Aufkleber mit Nummerierung.

FA: 000009063812001  
AB/POS: 8413412-100 / 4  
Länge: 2100  
Breite: 1117



KL

1A



# Übersicht Kleiderschrank - System

Abb. Korpus für schwebende Front (Drehtüren)

⑩ Kranzleiste (links / rechts)

⑪ Kranzleiste

Beispiel: Aufkleber mit Nummerierung.

FA: 000009063812001

AB/POS: 8413412-100 / 4

Länge: 2100

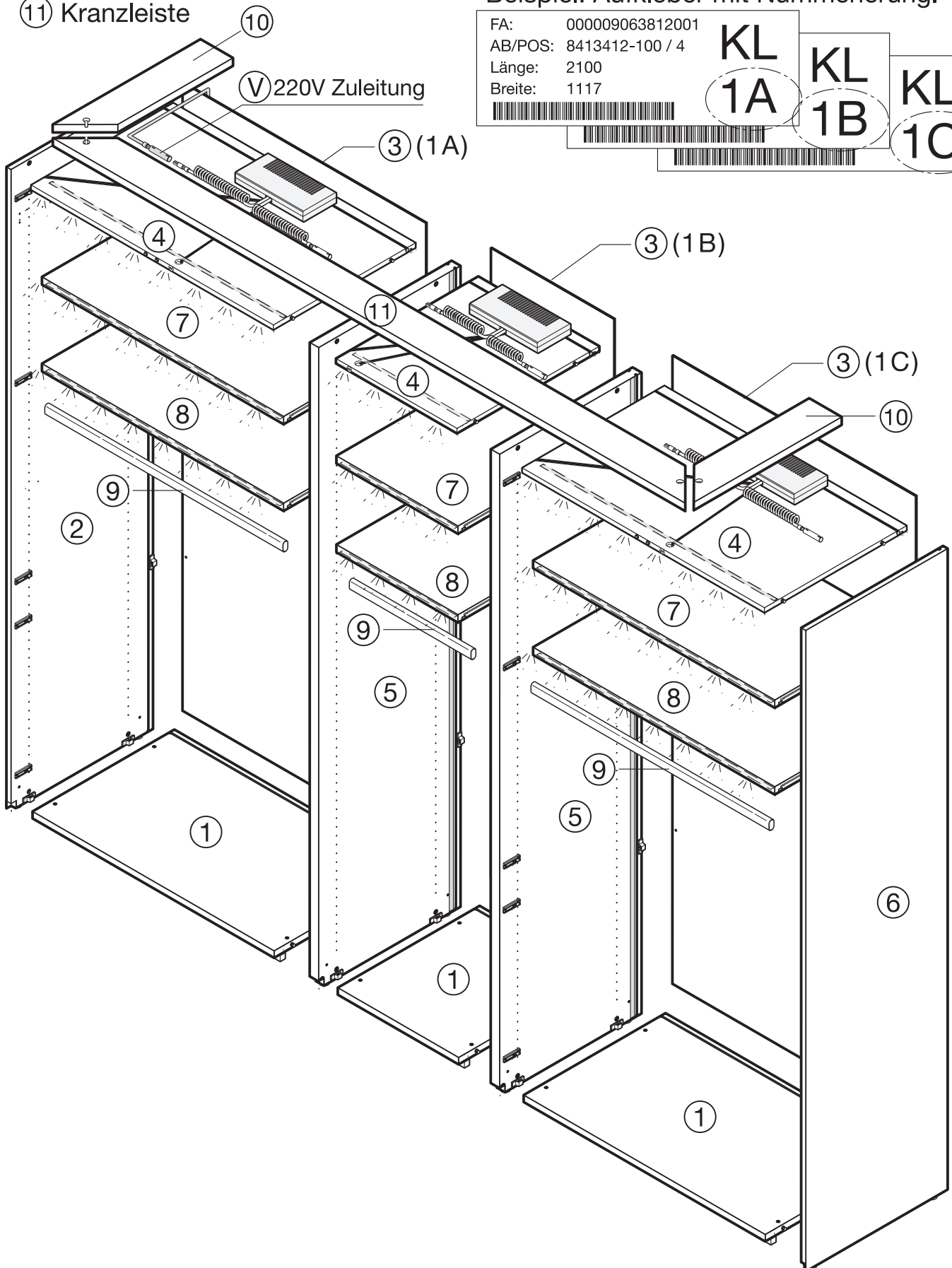
Breite: 1117



KL  
1A

KL  
1B

KL  
1C



# Übersicht Kleiderschrank - System

Abb. Korpus für Drehtüren

① Sockelboden

② Seite (links)

③ Rückwand (Aufkleber mit Nummerierung beachten.)

④ Oberboden

⑤ Mittelseite

⑥ Seite (rechts)

⑦ E-Boden

⑧ E-Boden (mit Kleiderstange)

⑨ Kleiderstange

⑩ Kranzleiste (links / rechts)

⑪ Kranzleiste

⑫ Sockelleiste

Beispiel:  
Aufkleber mit Nummerierung.

FA: 000009063812001

AB/POS: 8413412-100 / 4

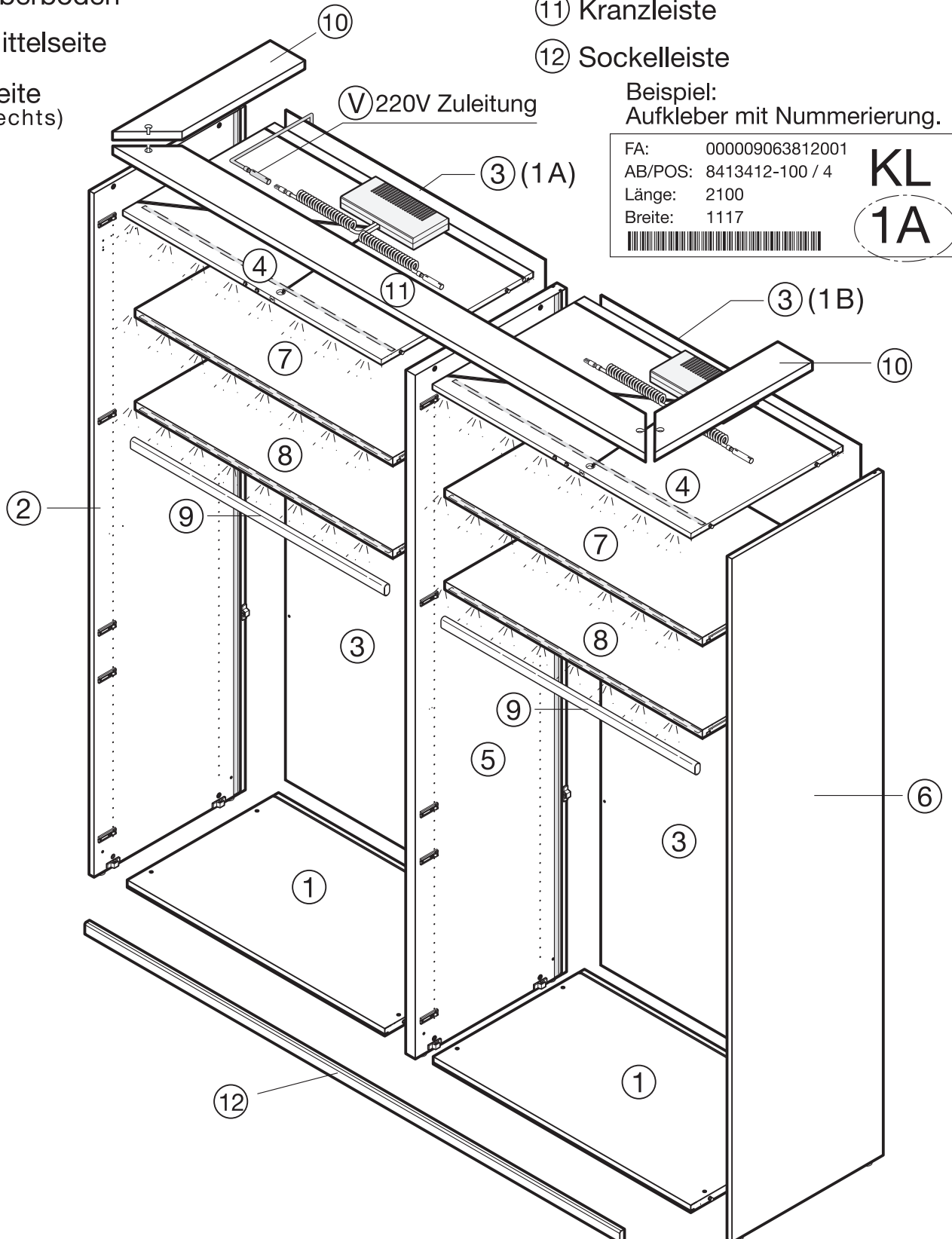
Länge: 2100

Breite: 1117



**KL**

**1A**



# Übersicht Kleiderschrank - System

Abb. Korpus Drehtüren

Beispiel: Aufkleber mit Nummerierung.

FA: 000009063812001

AB/POS: 8413412-100 / 4

Länge: 2100

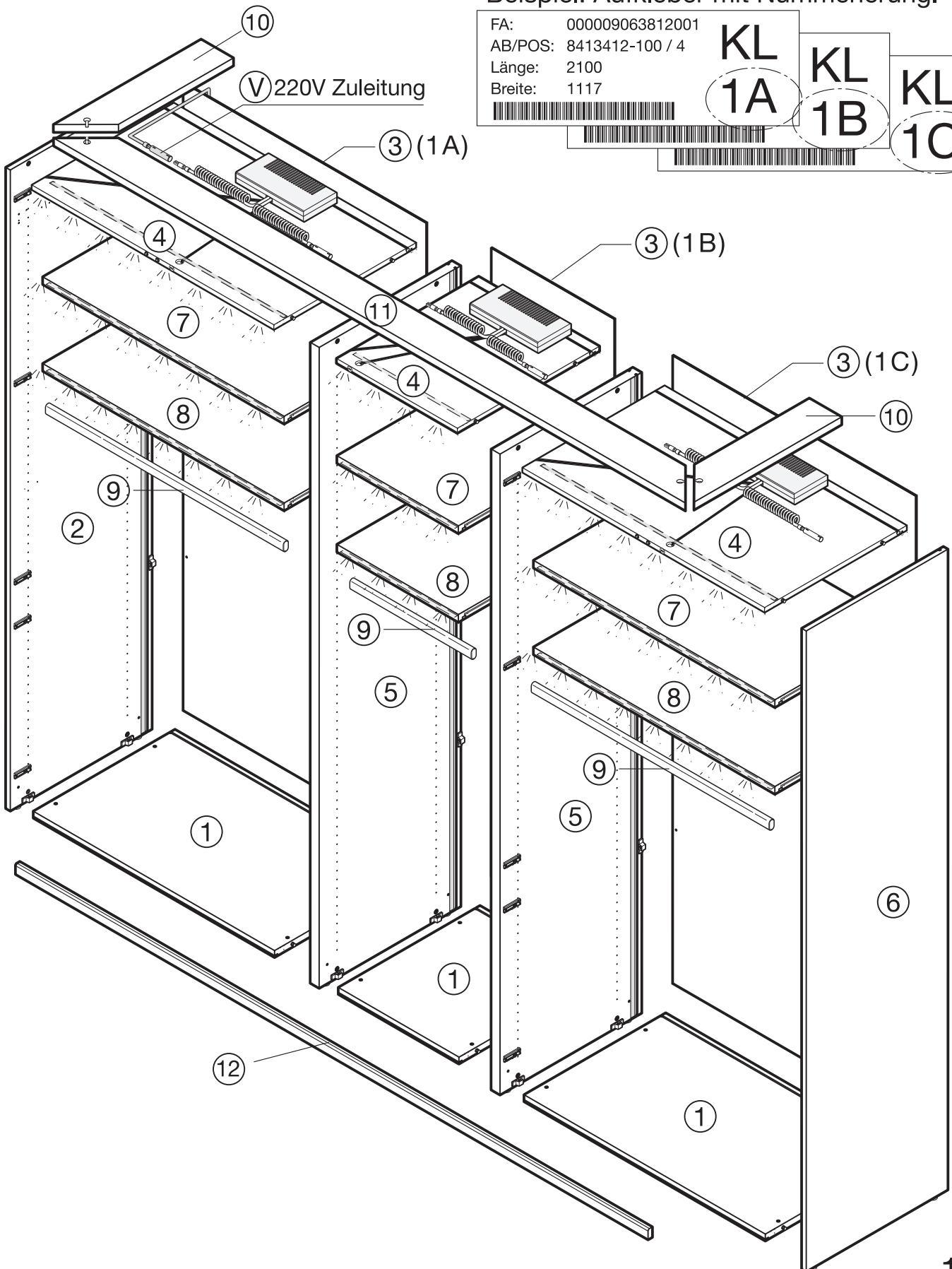
Breite: 1117



KL  
1A

KL  
1B

KL  
1C



# Übersicht Kleiderschrank - System

Abb. Korpus Falttüren

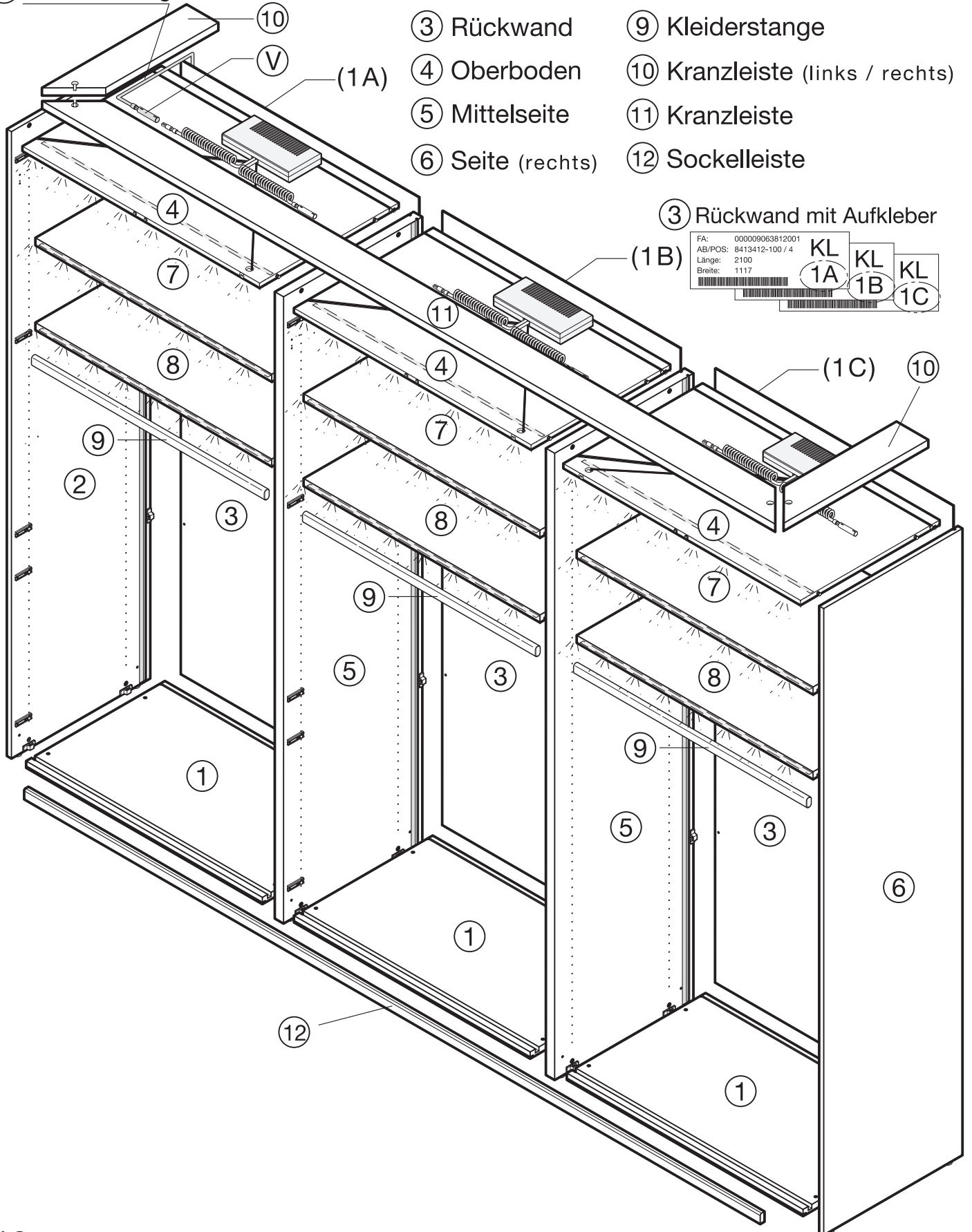
(V) 220V Zuleitung

- ① Sockelboden
- ② Seite (links)
- ③ Rückwand
- ④ Oberboden
- ⑤ Mittelseite
- ⑥ Seite (rechts)
- ⑦ E-Boden
- ⑧ E-Boden (mit Kleiderstange)
- ⑨ Kleiderstange
- ⑩ Kranzleiste (links / rechts)
- ⑪ Kranzleiste
- ⑫ Sockelleiste

③ Rückwand mit Aufkleber

FA: 000009063812001  
 AB/POS: 8413412-100 / 4  
 Länge: 2100  
 Breite: 1117  


KL 1A  
 KL 1B  
 KL 1C

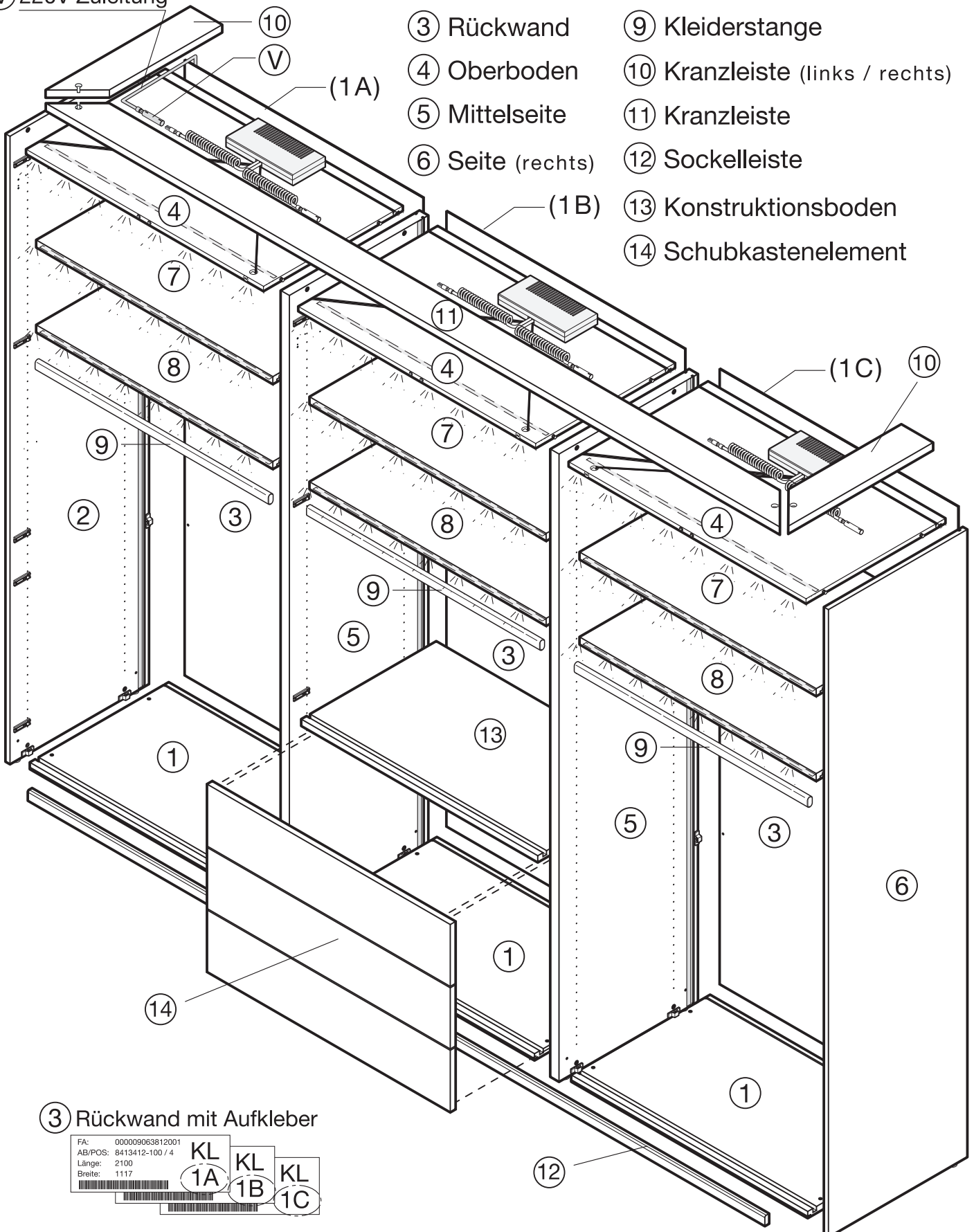


# Übersicht Kleiderschrank - System

Abb. Korpus Falttüren und Schubkastenelement

(V) 220V Zuleitung

- ① Sockelboden
- ② Seite (links)
- ③ Rückwand
- ④ Oberboden
- ⑤ Mittelseite
- ⑥ Seite (rechts)
- ⑦ E-Boden
- ⑧ E-Boden (mit Kleiderstange)
- ⑨ Kleiderstange
- ⑩ Kranzleiste (links / rechts)
- ⑪ Kranzleiste
- ⑫ Sockelleiste
- ⑬ Konstruktionsboden
- ⑭ Schubkastenelement



③ Rückwand mit Aufkleber

FA: 000009063812001  
 AB/POS: 8413412-100 / 4  
 Länge: 2100  
 Breite: 1117

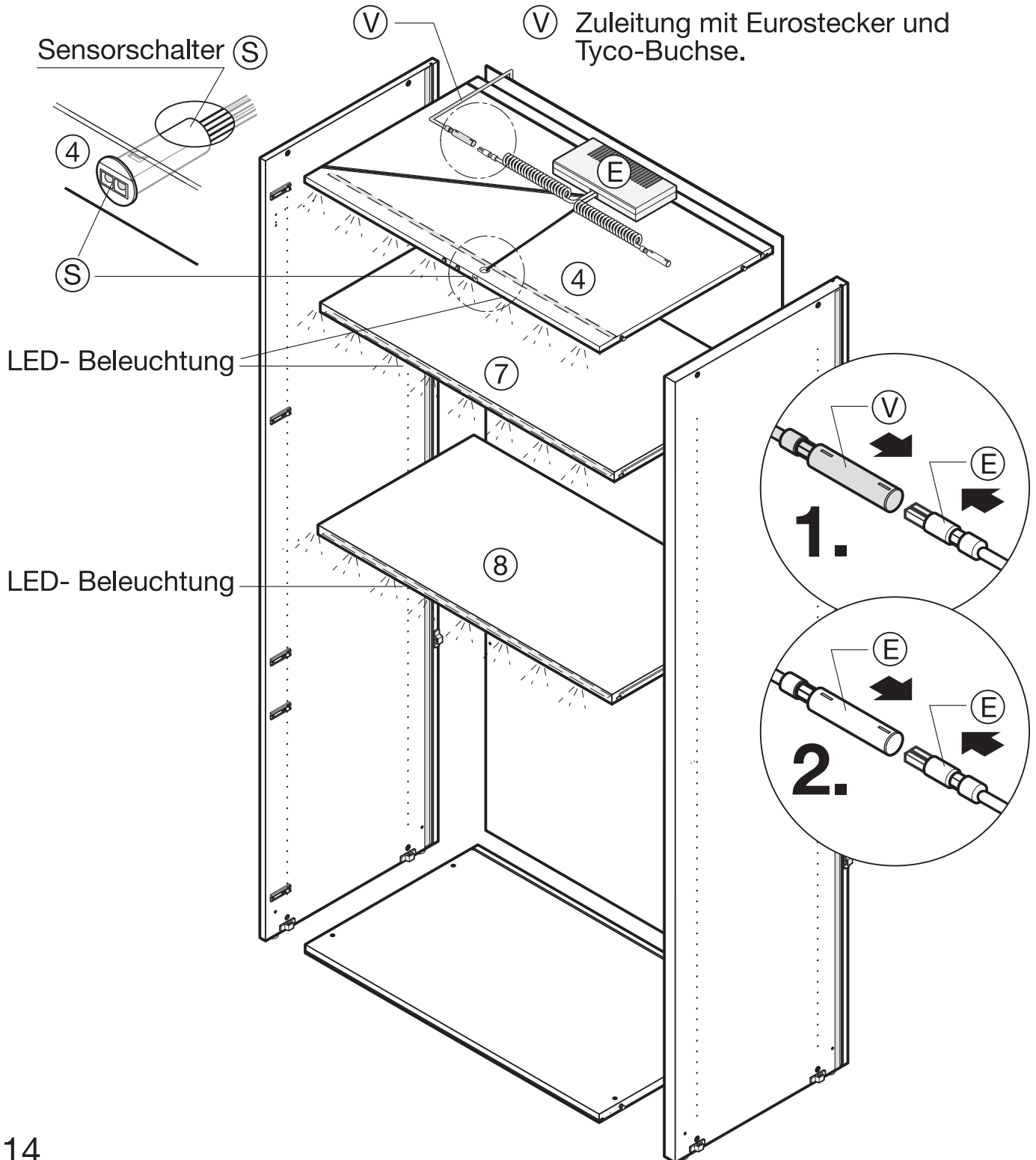
KL  
 1A KL 1B KL 1C

# Installationshinweis - LED-Innenbeleuchtung

## Element mit Drehtüren

- Oberboden
- Einlegeboden

- ④ Oberboden mit Elektro-Box, Sensorschalter und LED-Beleuchtung.
- ⑦ E-Boden mit LED- Beleuchtung
- ⑧ E-Boden mit LED- Beleuchtung (und Kleiderstange)
- Ⓔ Elektro-Box mit Trafo und Steuerung.
- Ⓥ Zuleitung mit Eurostecker und Tyco-Buchse.



# Installationshinweis - LED-Innenbeleuchtung

## Element mit Drehtüren

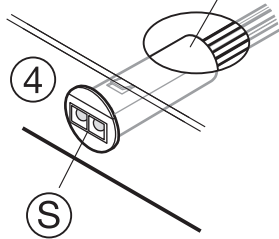
- Oberboden
- Einlegeboden

④ Oberboden mit Elektro-Box, Sensorschalter und LED-Beleuchtung.

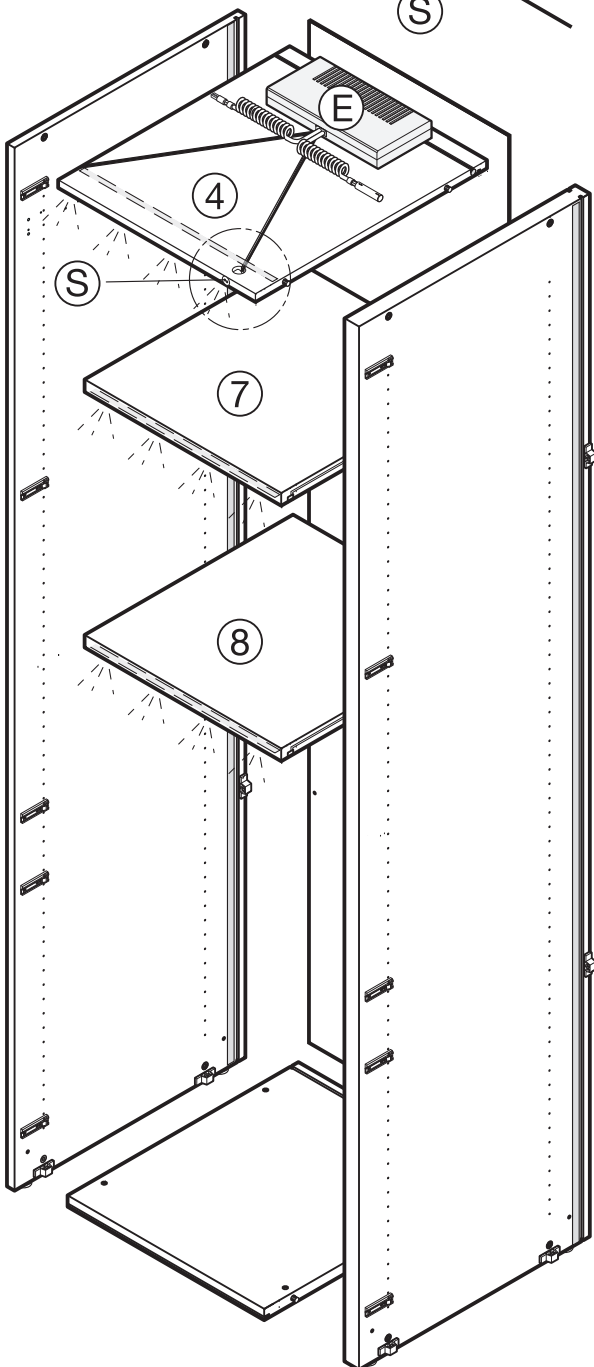
⑦ E-Boden mit LED- Beleuchtung

⑧ E-Boden mit LED- Beleuchtung (und Kleiderstange)

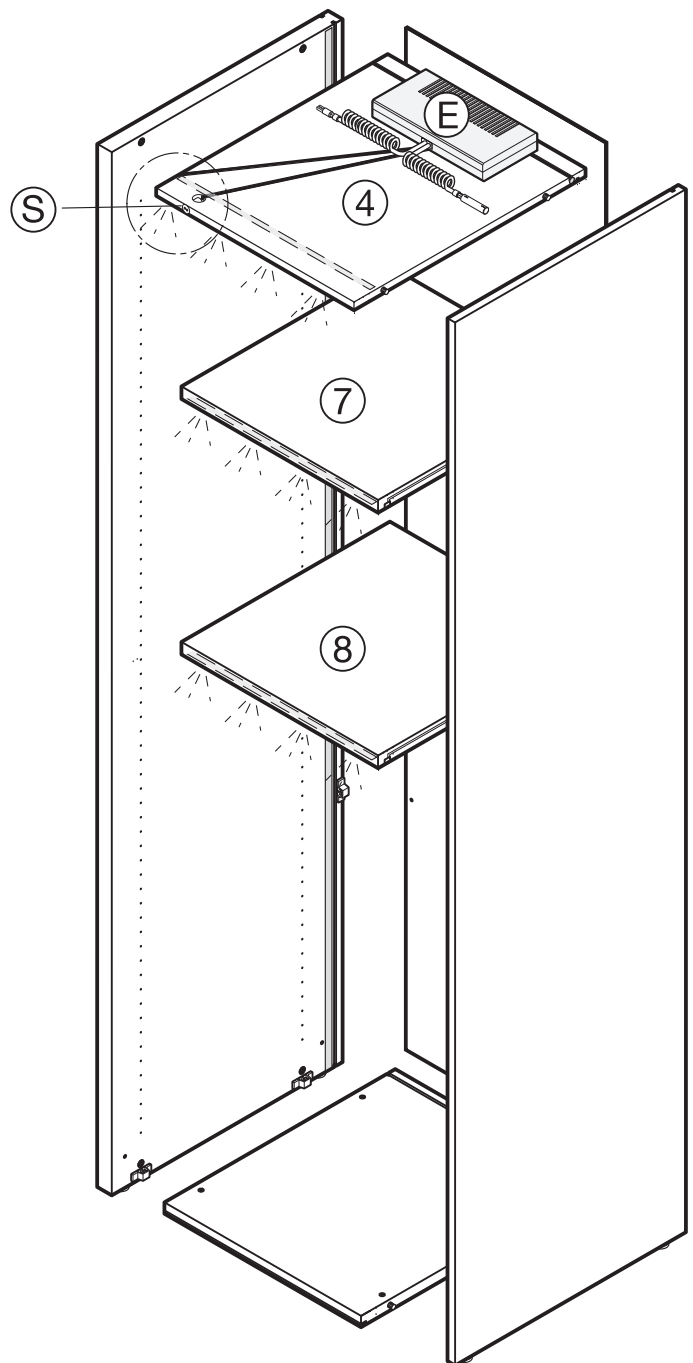
Sensorschalter (S)



## Drehtür links



## Drehtür rechts



# Installationshinweis - LED-Innenbeleuchtung

## Element mit Faltschiebetüren

- Oberboden
- Einlegeboden

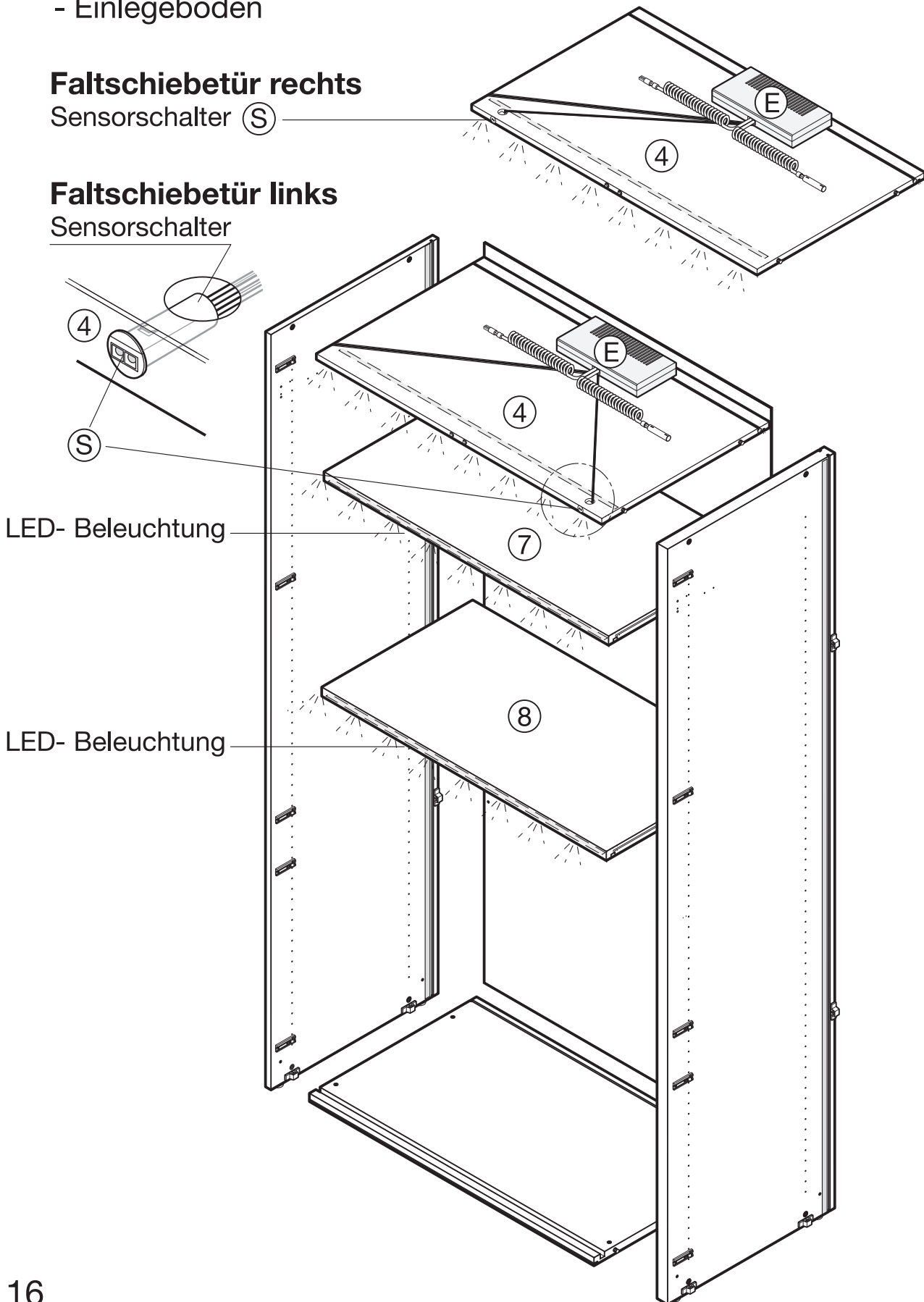
④ Oberboden mit Elektro-Box, Sensorschalter und LED-Beleuchtung.

## Faltschiebetür rechts

Sensorschalter (S)

## Faltschiebetür links

Sensorschalter



# Installationshinweis - LED-Innenbeleuchtung

## Element mit Faltschiebetüren

- Oberboden
- Einlegeboden

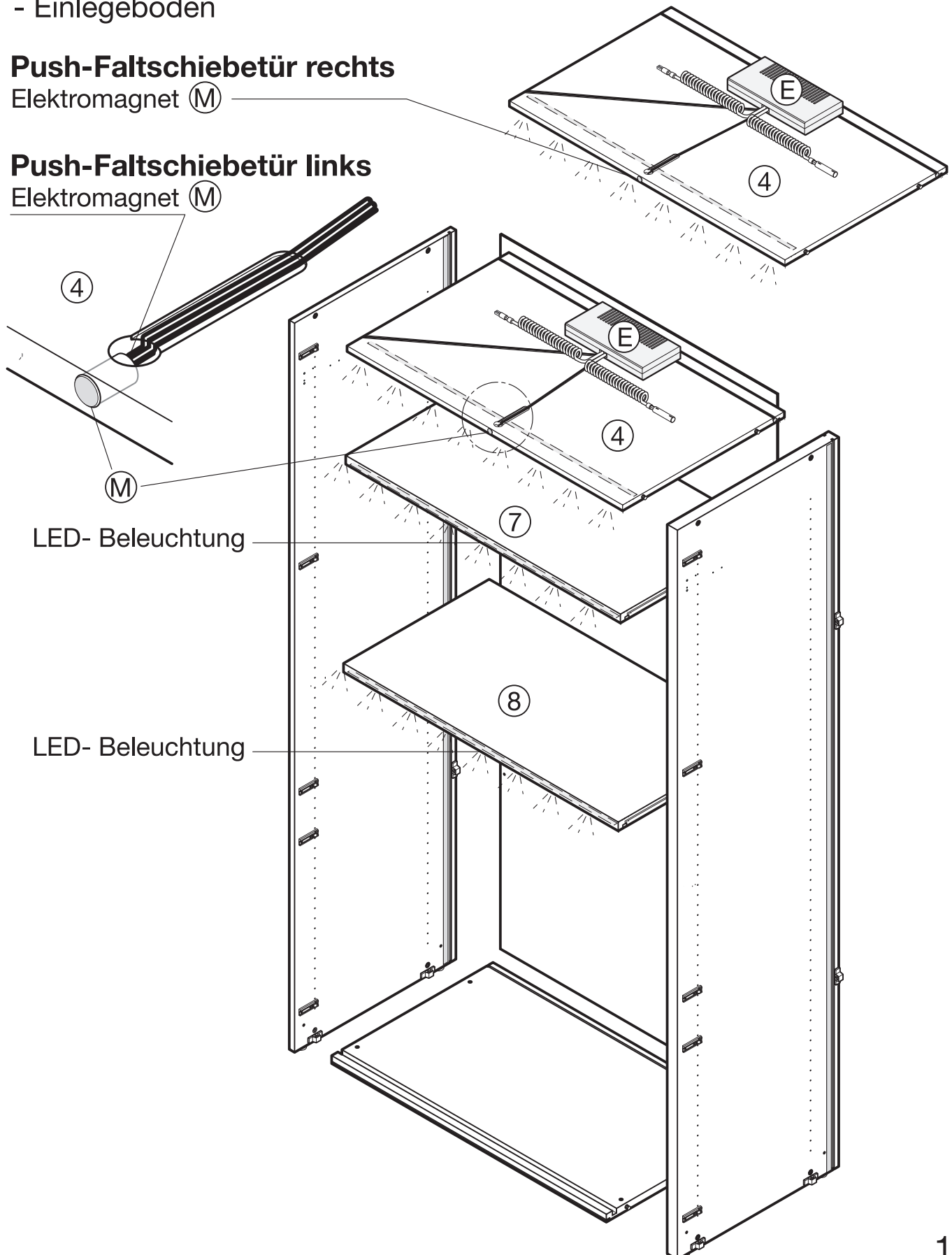
④ Oberboden mit Elektro-Box, Elektromagnet und LED-Beleuchtung.

## Push-Faltschiebetür rechts

Elektromagnet (M)

## Push-Faltschiebetür links

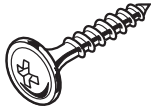
Elektromagnet (M)



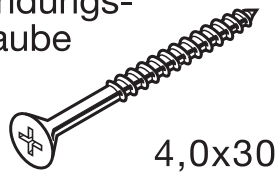
# Übersicht Beschlagteile

## Kleiderschrank Korpus Drehtüren / Faltschiebetüren

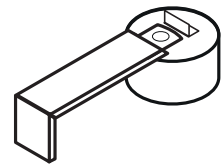
Rückwand-Schraube (RS)



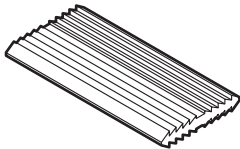
Verbindungs-Schraube (S4)



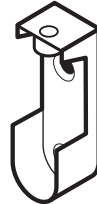
Plattenverbinder (KV)



Harpunenfeder (HF)



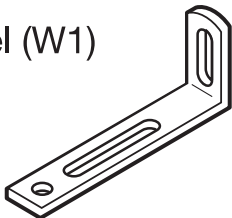
Schrankrohr-Lager (SL)



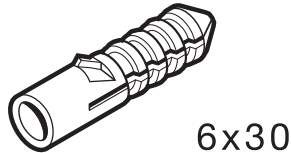
Schraube (s3)



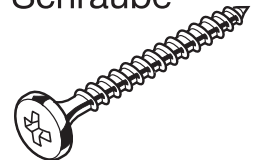
Winkel (W1)



Mauerdübel (U6)



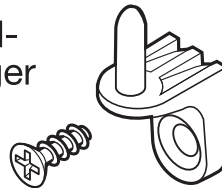
Spax-Schraube (S6)



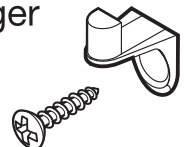
Spax-Schraube (WS)



Rückwand-Bodenträger (B170)



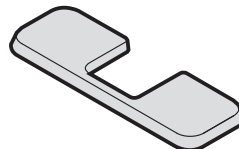
Schraub-E-Bodenträger (B176)



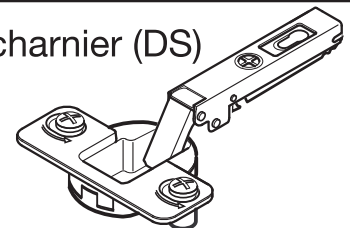
Bodenträger (BT4)



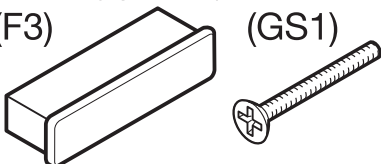
Abdekkappe Scharnier (DK)



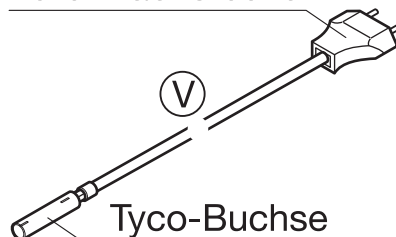
Scharnier (DS)



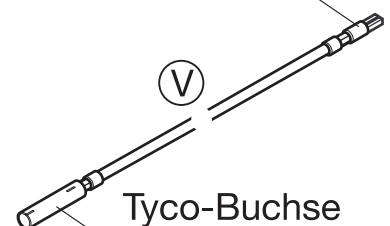
Griffe (optional) Schraube (F3) (GS1)



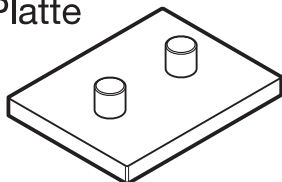
Zuleitung für LED-Beleuchtung (1x) (220V / 3m) Euro-Flachstecker



Verlängerung für LED-Beleuchtung (1x) (220V / 2m) Tyco-Stecker



Push Platte (PU)



# Übersicht Beschlagteile

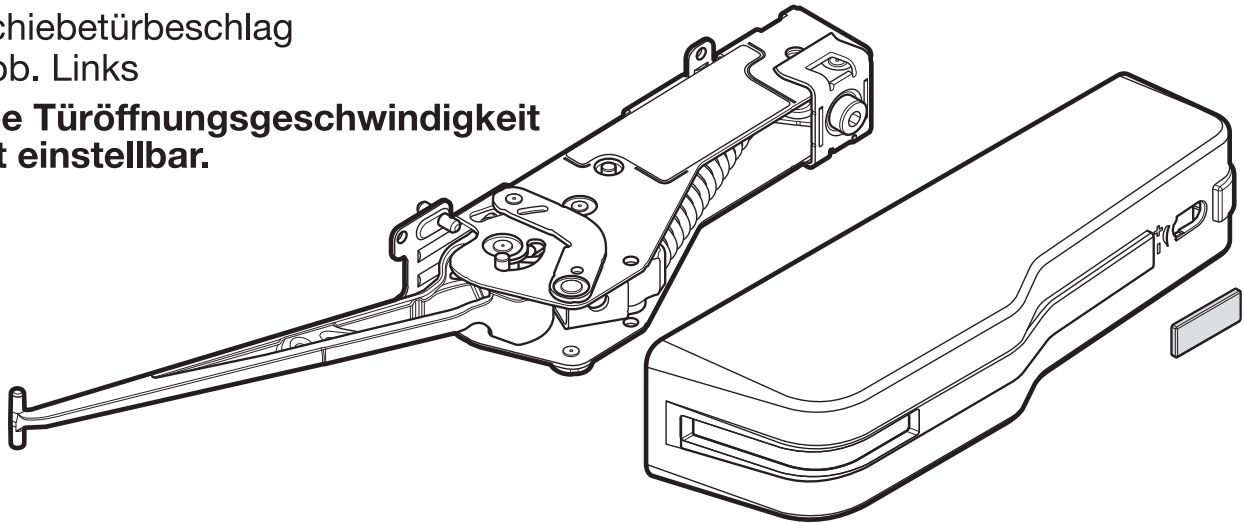
## Kleiderschrank mit Faltschiebetüren

**Achtung! Die Laufqualität der Faltschiebetür ist Abhängig von der Ausrichtung des Möbels.**

Schiebetürbeschlag

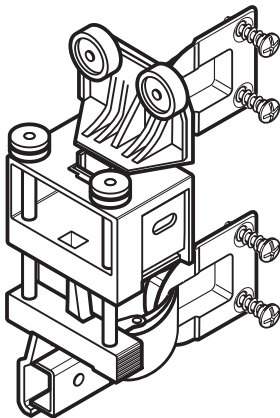
Abb. Links

**Die Türöffnungsgeschwindigkeit ist einstellbar.**



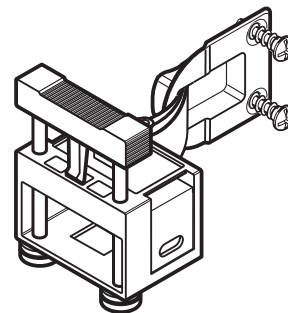
Schiebetürbeschlag (Führungsteil oben)

Abb. Links (Rechts spiegelseitig)



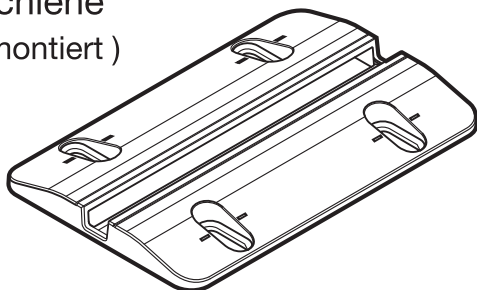
Schiebetürbeschlag (Führungsteil unten)

Abb. Links (Rechts spiegelseitig)



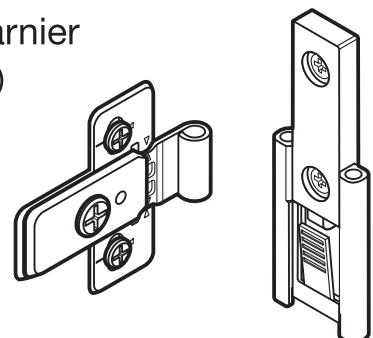
Türschiene

( Vormontiert )

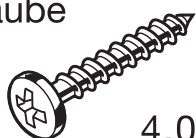


Doppelscharnier

( Vormontiert )

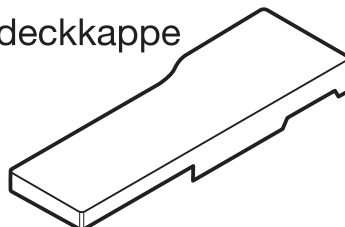


Spax-Schraube

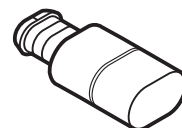


4,0x15

Abdeckkappe



Anschlagdämpfer



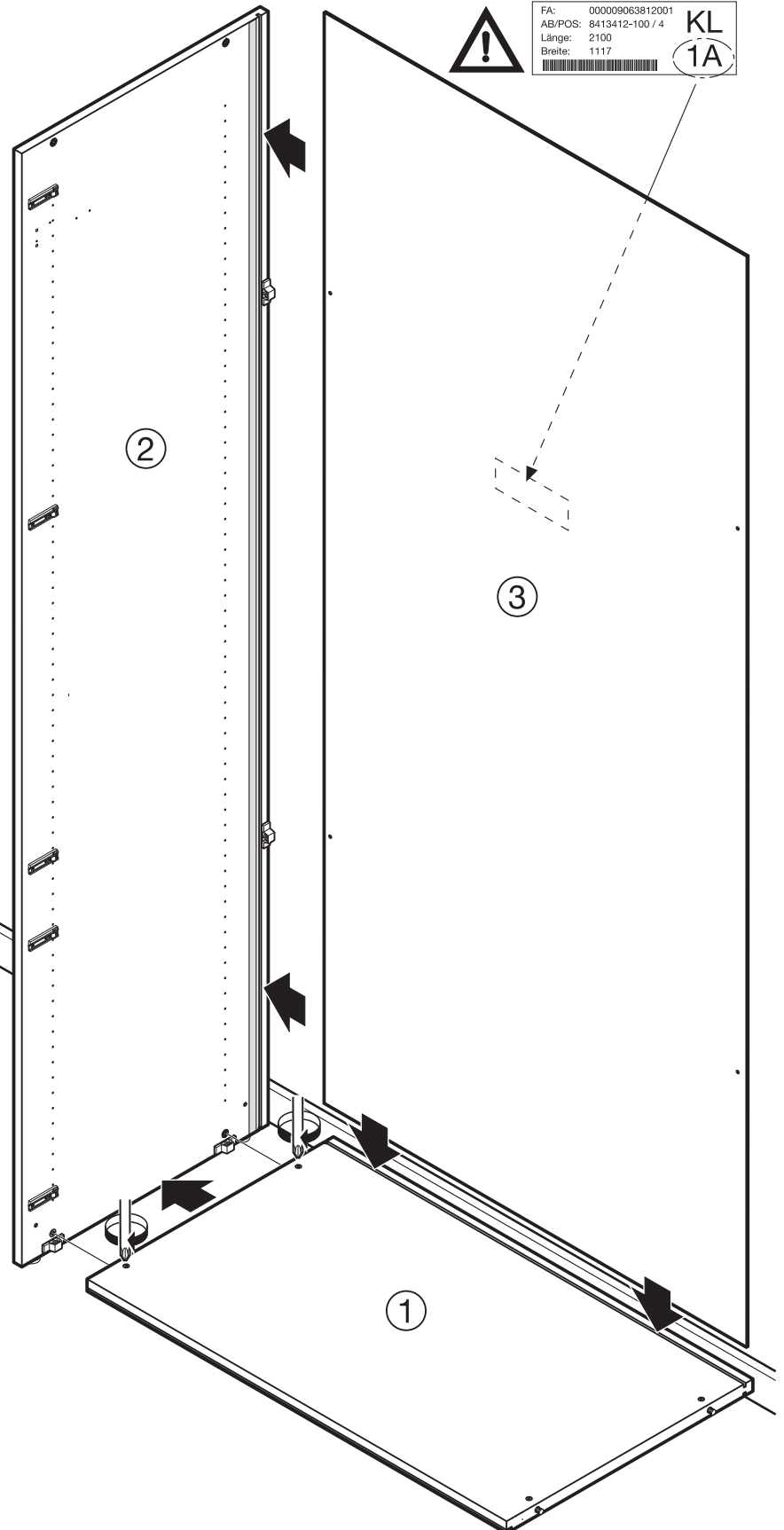
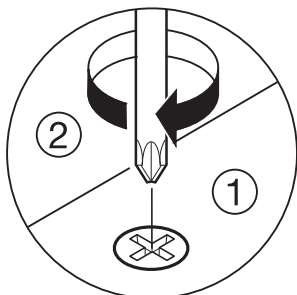
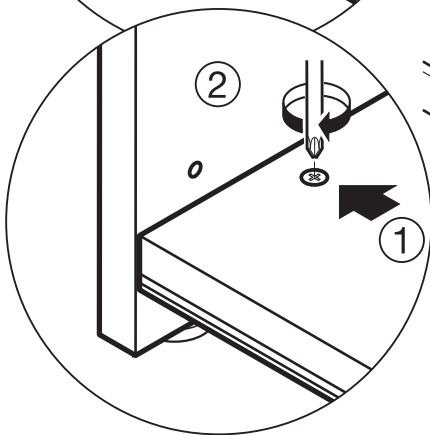
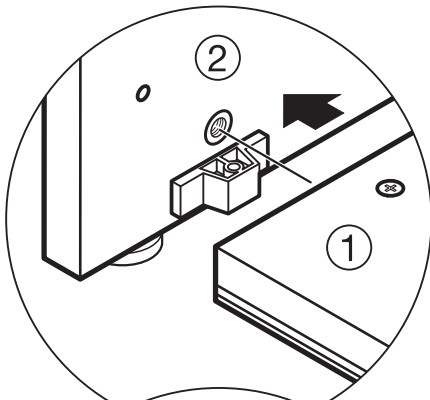
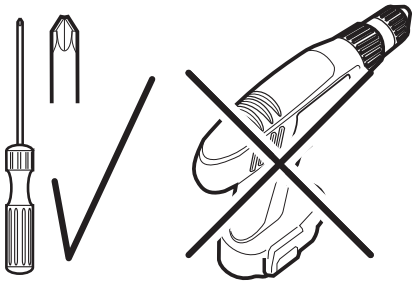
## Aufbau Kleiderschrank Korpus

Element auf den endgültigen Platz stellen und waagrecht ausrichten;  
evtl. unterlegen (nach Aufbau nicht mehr verschieben).

Bei Elektroinstallation:

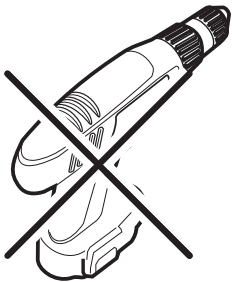
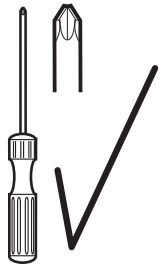
Funkschalter und Netzkabel immer als erstes verbinden!

- ① Sockelboden
- ② Seite (links)
- ③ Rückwand mit Aufkleber

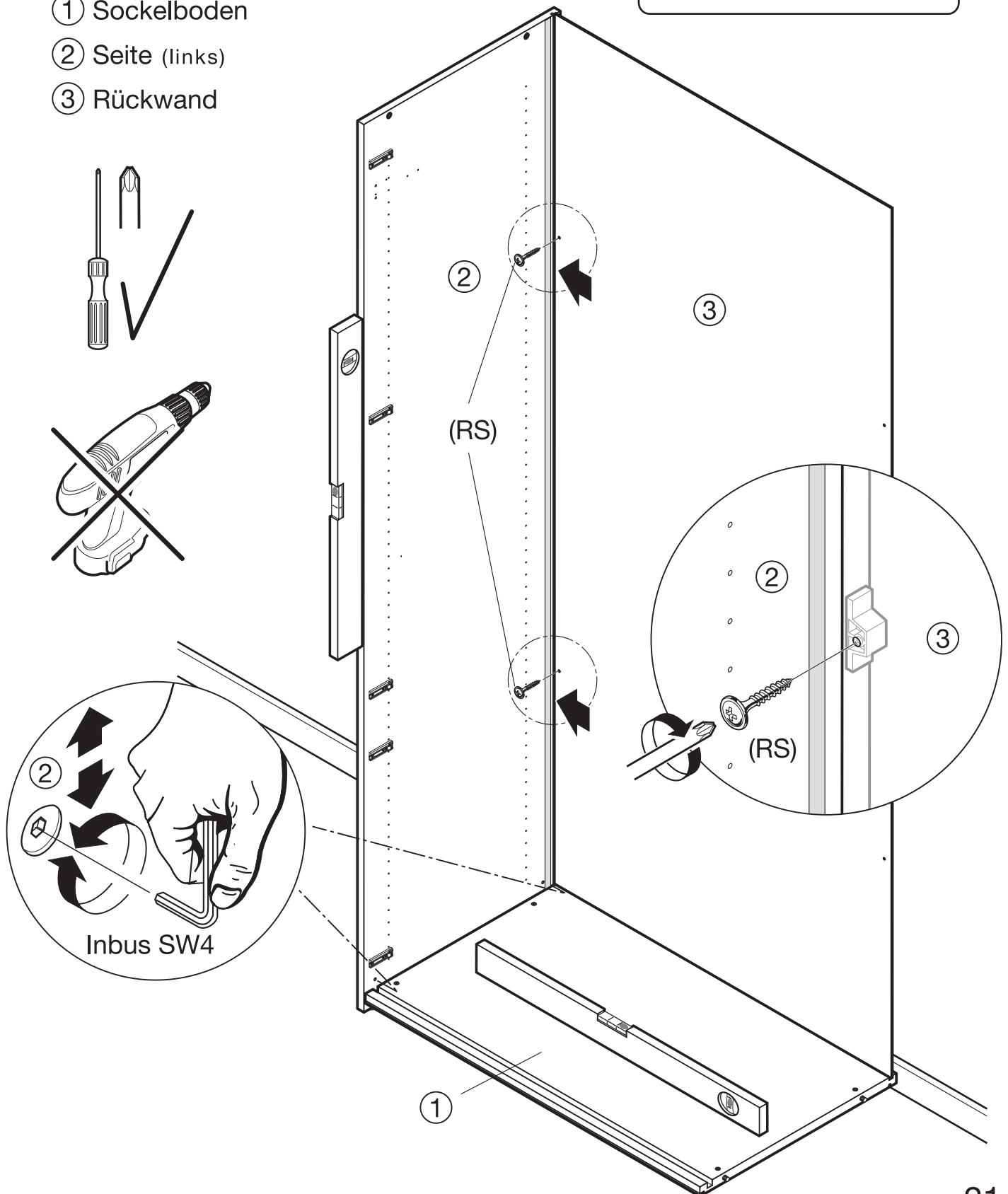


# Aufbau Kleiderschrank Korpus

- ① Sockelboden
- ② Seite (links)
- ③ Rückwand

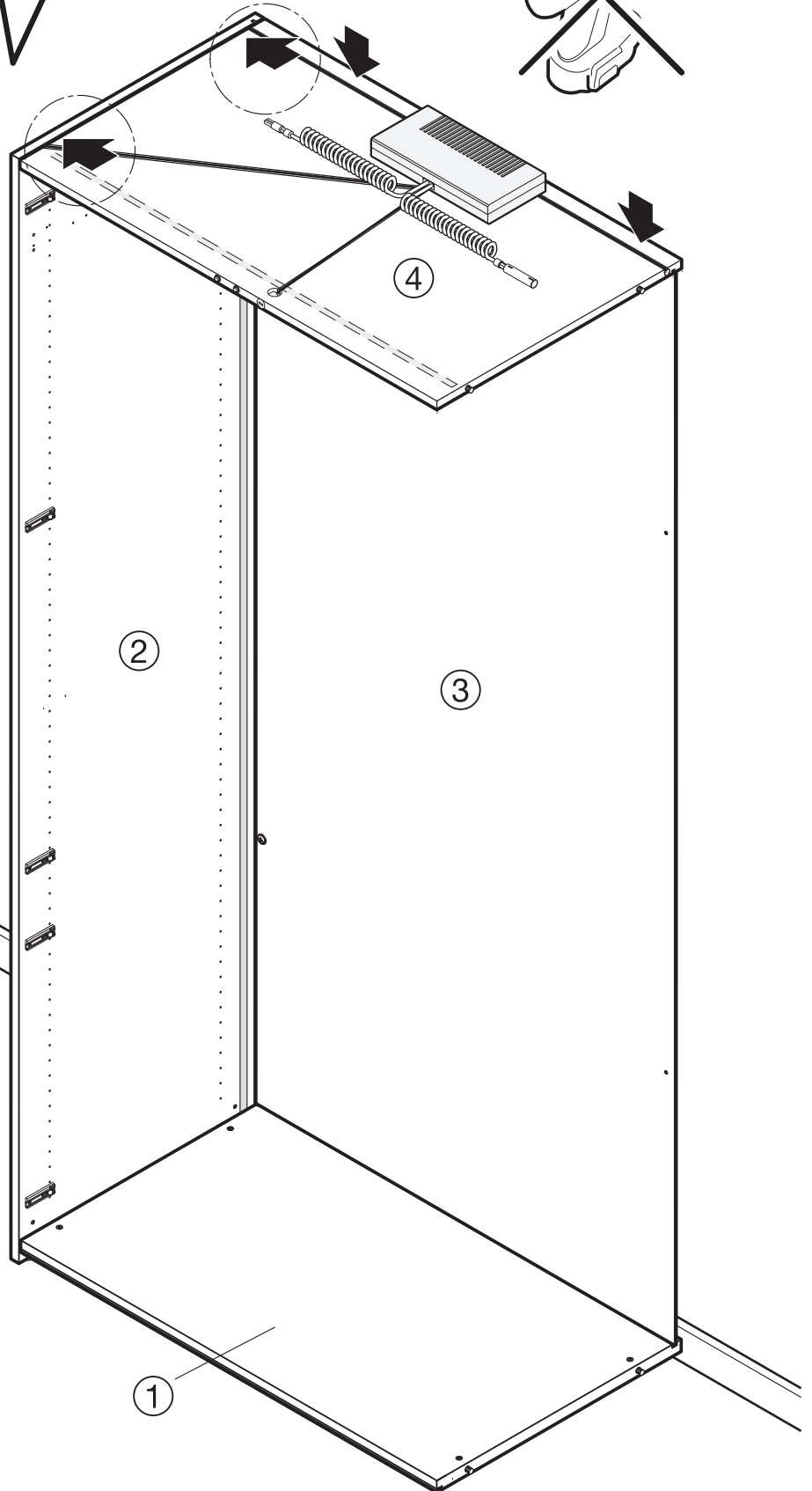
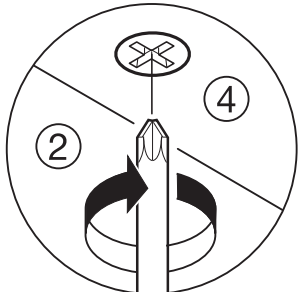
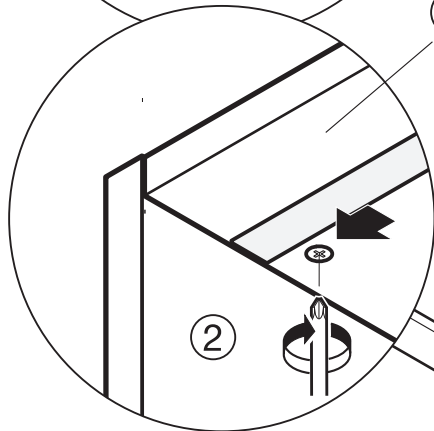
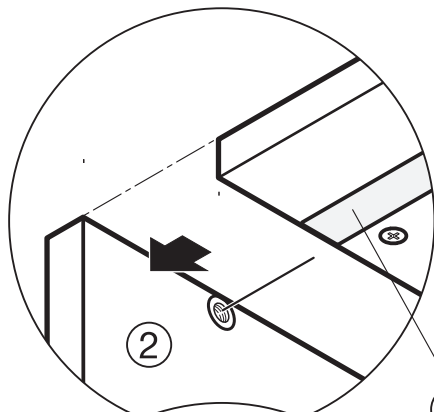
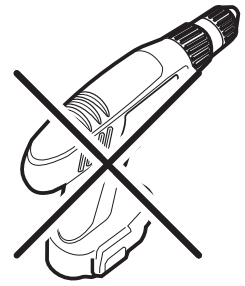
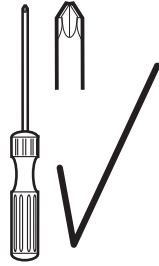


Rückwand-  
Schraube (RS)  
(2x)



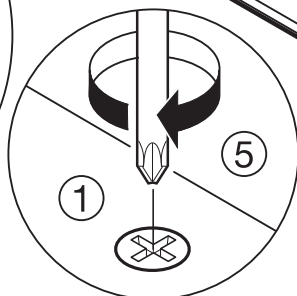
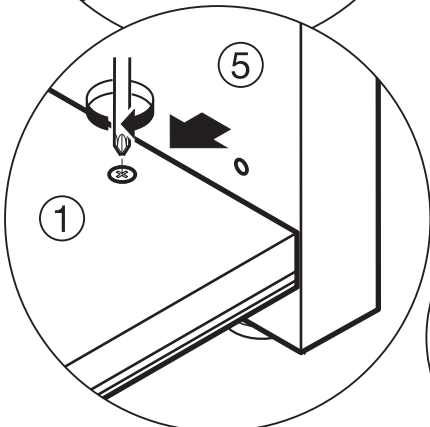
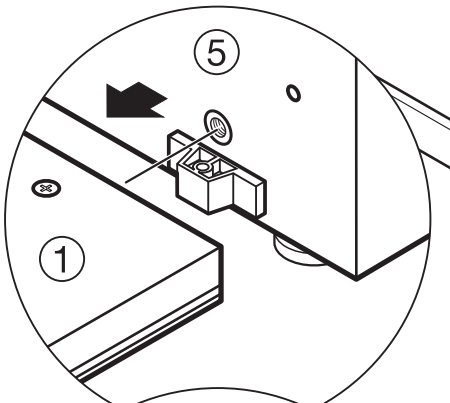
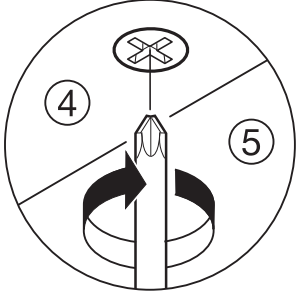
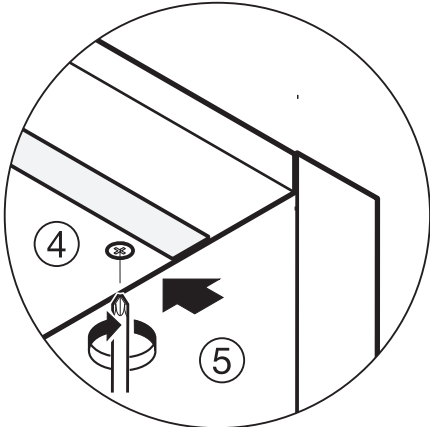
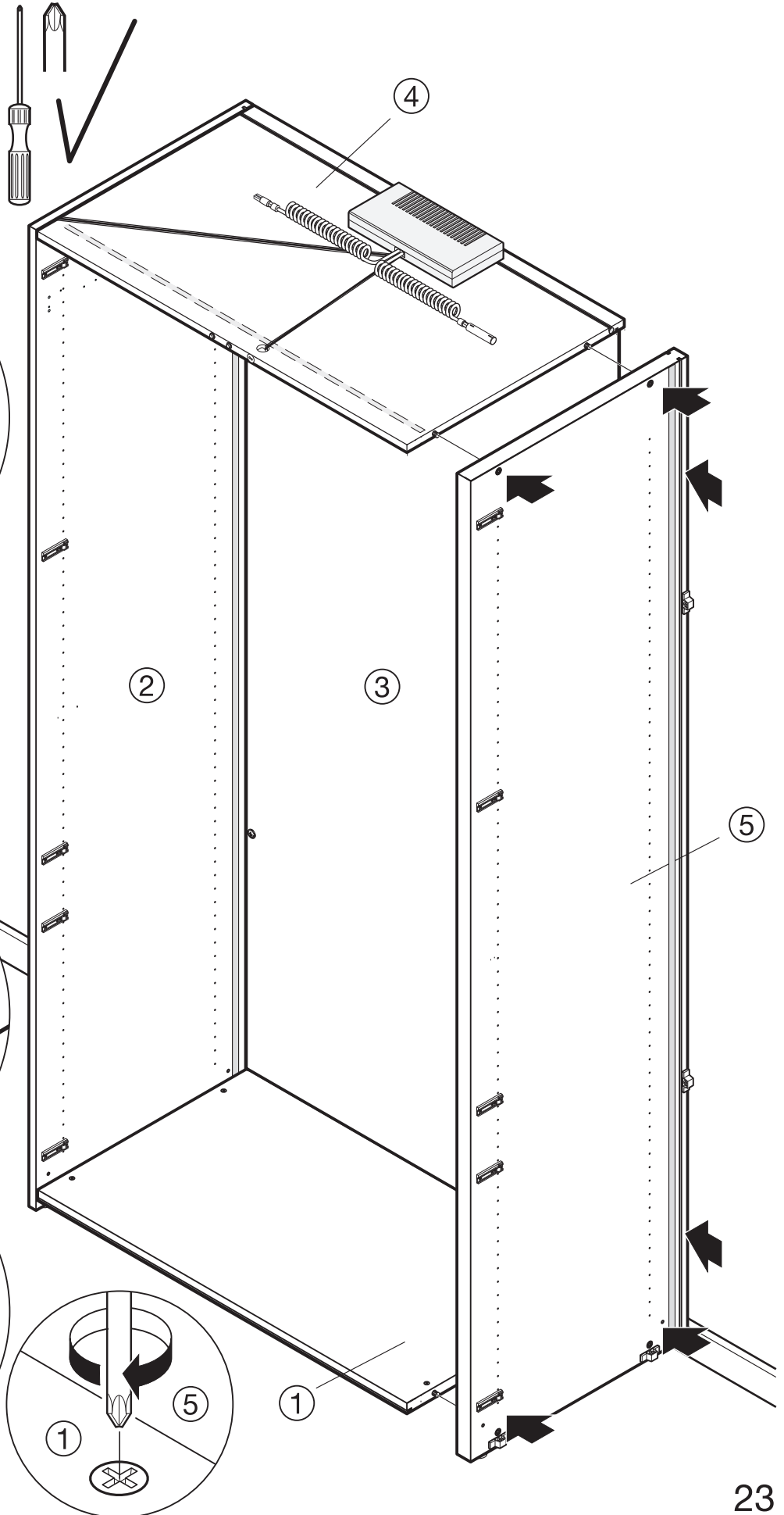
# Aufbau Kleiderschrank Korpus

- ① Sockelboden
- ② Seite (links)
- ③ Rückwand
- ④ Oberboden

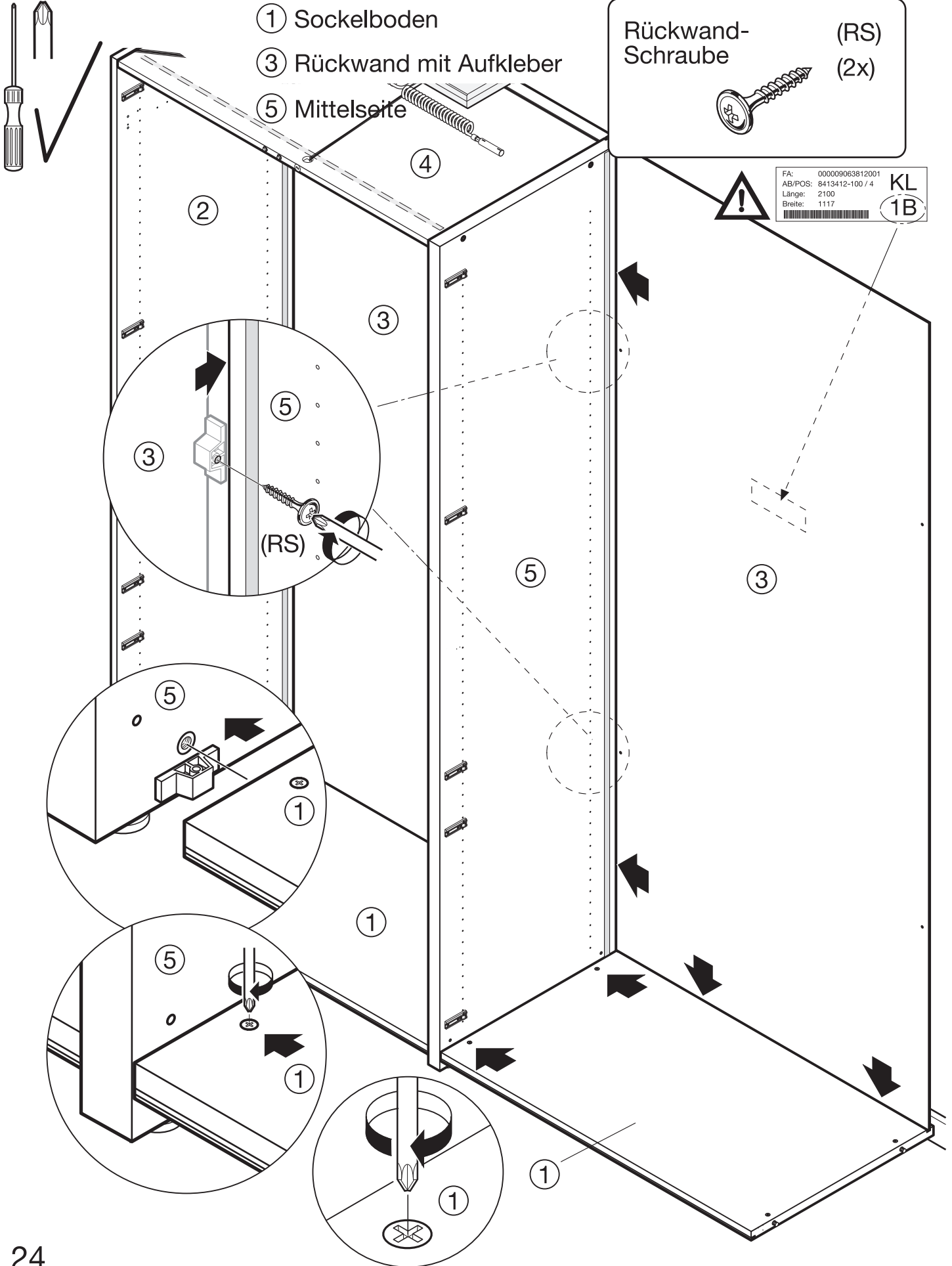


# Aufbau Kleiderschrank Korpus

- ① Sockelboden
- ② Seite (links)
- ③ Rückwand
- ④ Oberboden
- ⑤ Mittelseite



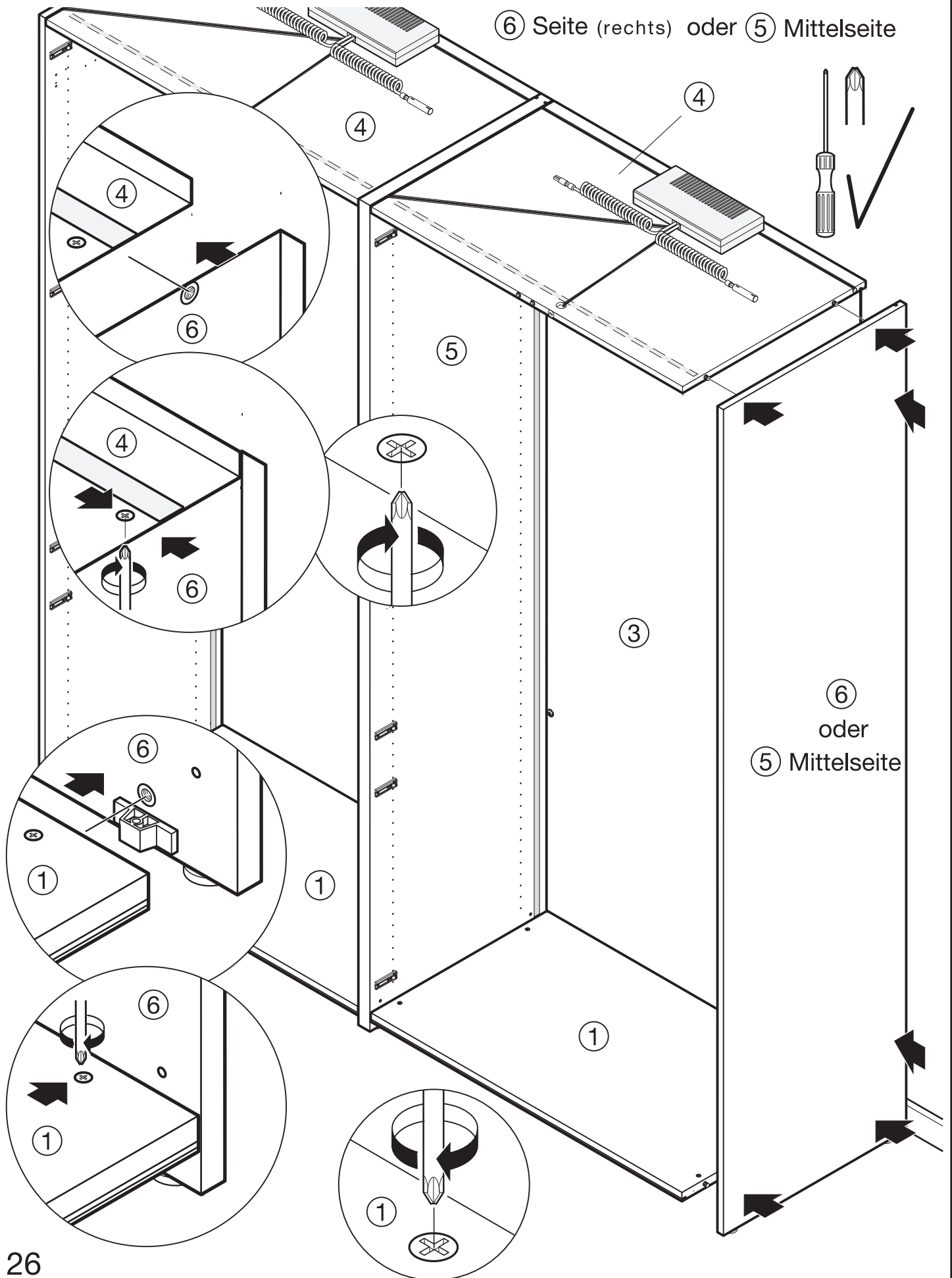
# Aufbau Kleiderschrank Korpus





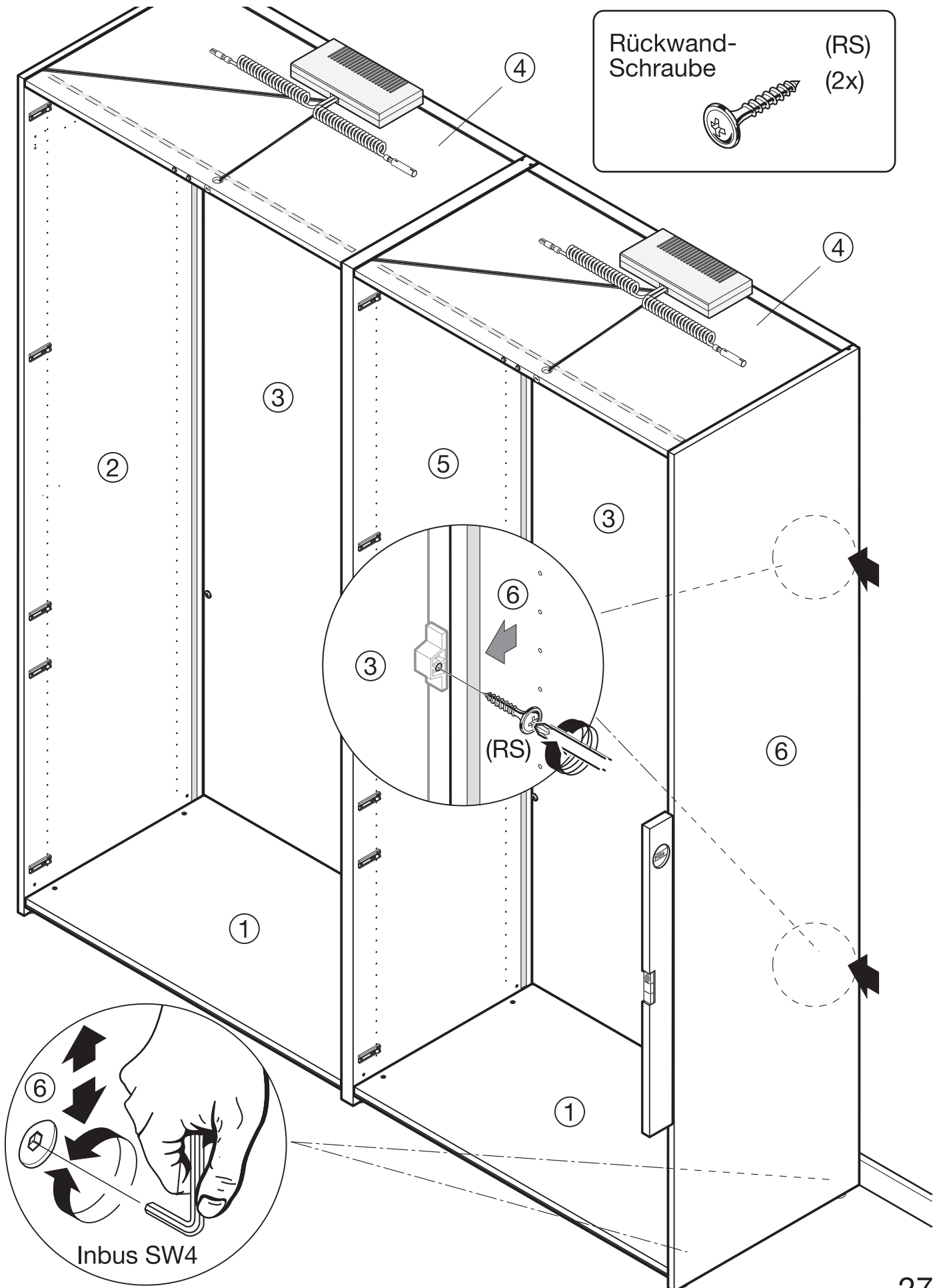
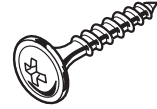
# Aufbau Kleiderschrank Korpus

⑥ Seite (rechts) oder ⑤ Mittelseite



# Aufbau Kleiderschrank Korpus

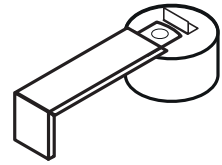
Rückwand-  
Schraube (RS)  
(2x)



Inbus SW4

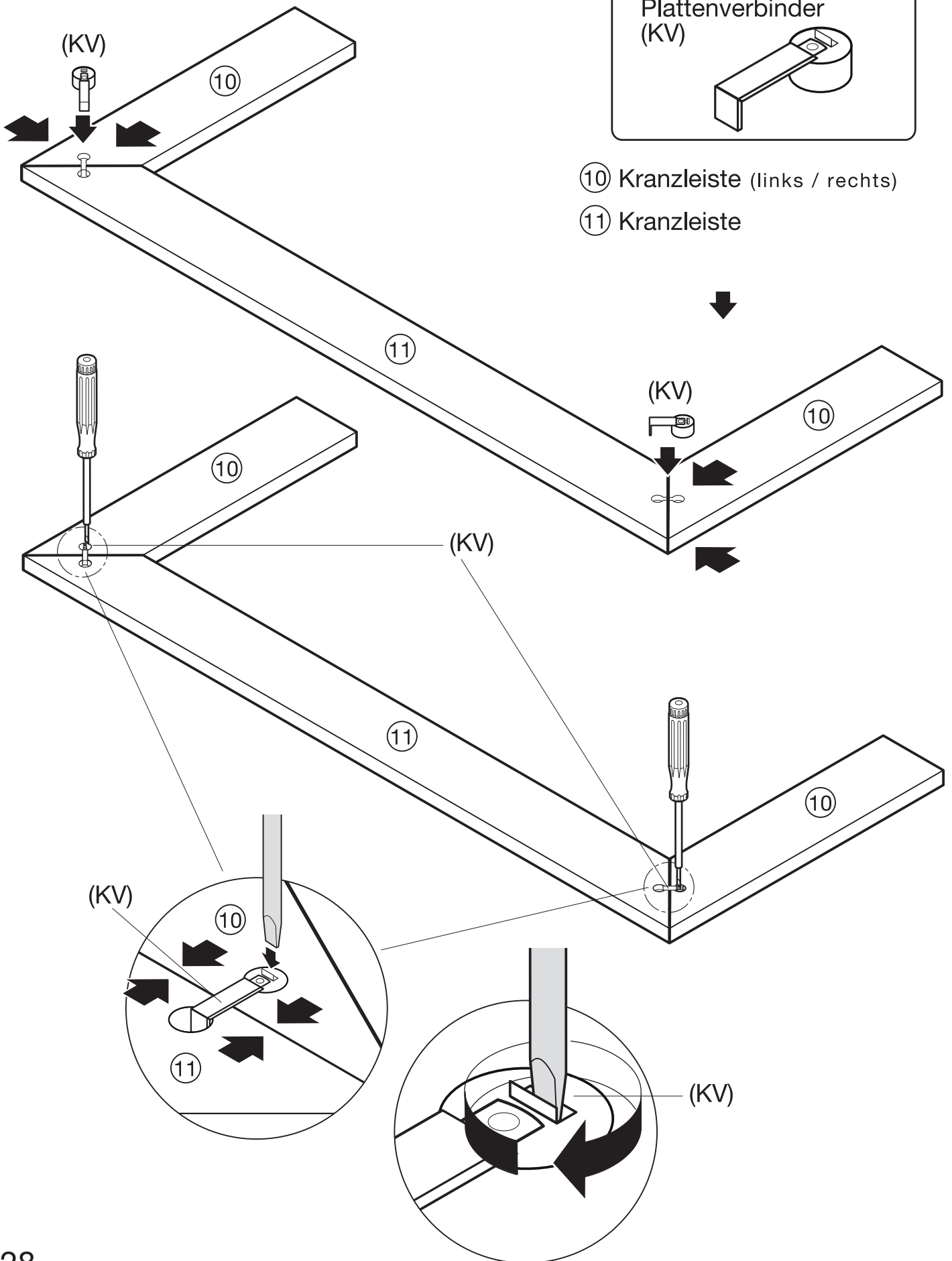
# Kleiderschrank Kränze

Plattenverbinder  
(KV)



⑩ Kranzleiste (links / rechts)

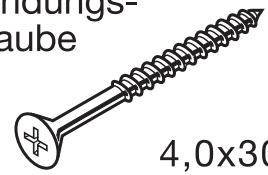
⑪ Kranzleiste



# Kleiderschrank Kränze

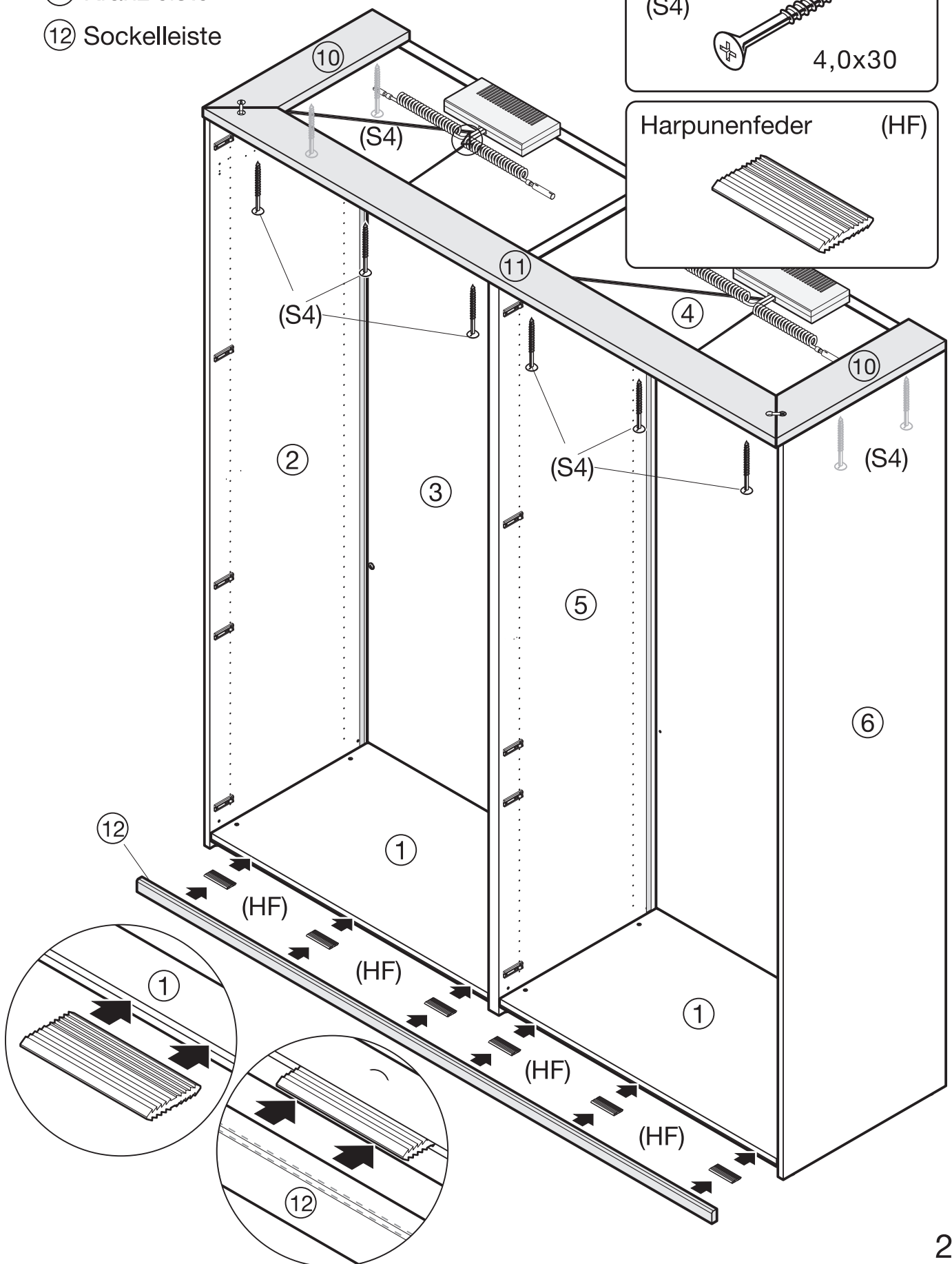
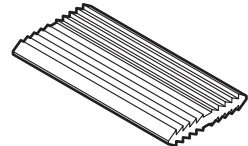
- ⑩ Kranzleiste (links / rechts)
- ⑪ Kranzleiste
- ⑫ Sockelleiste

Verbindungs-  
Schraube  
(S4)



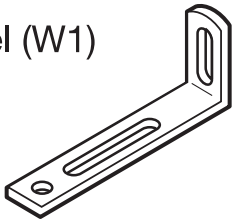
4,0x30

Harpunenfeder (HF)

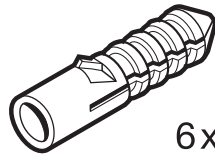


# Kleiderschrank Kippsicherung

Winkel (W1)

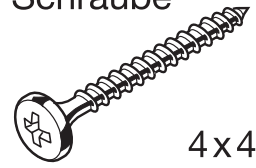


Mauerdübel (U6)



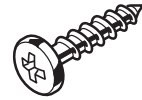
6x30

Spax-Schraube (S6)



4x40

Spax-Schraube (WS)

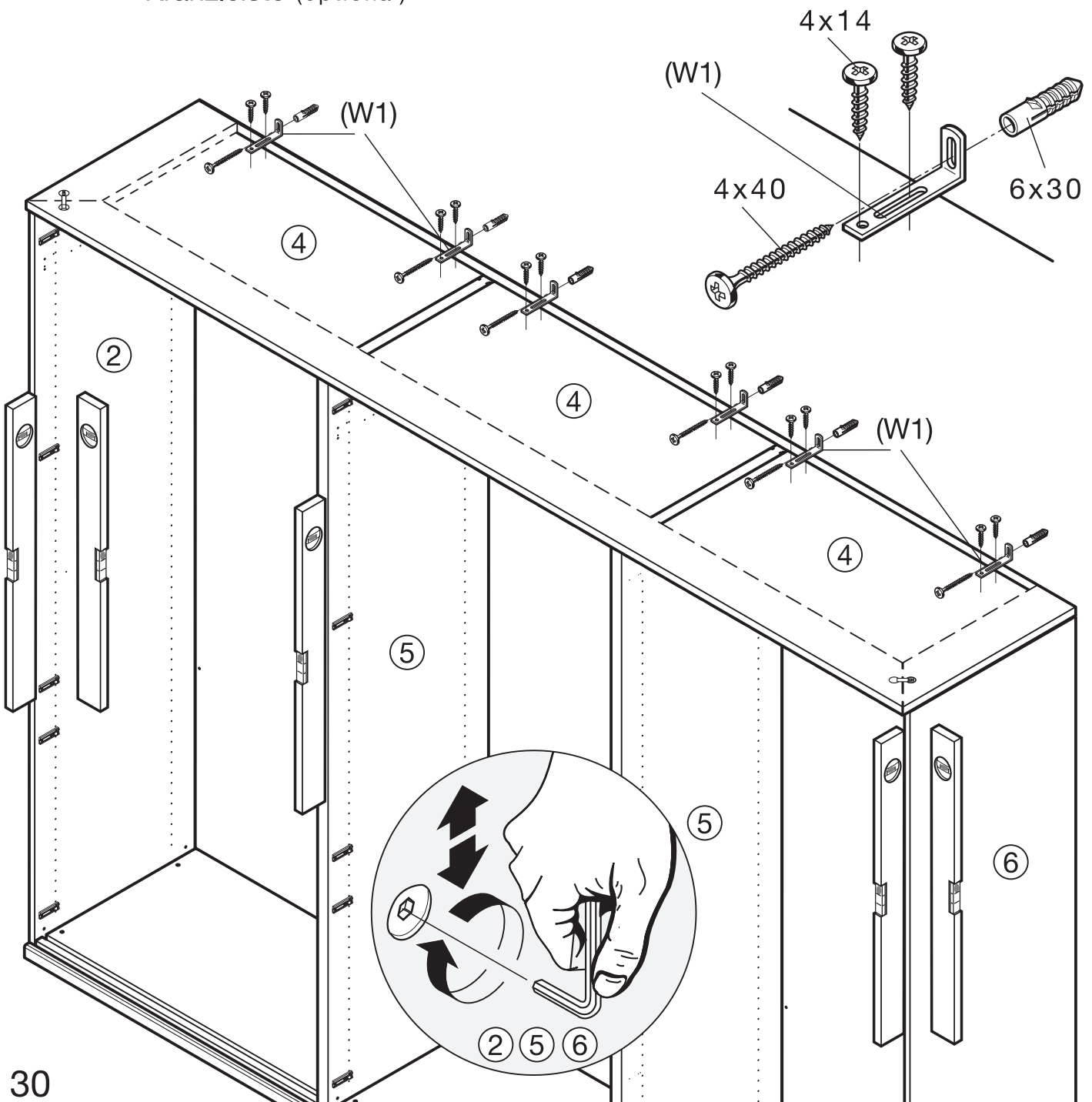


4x14



Das beiliegende Montagematerial (Schrauben und Wanddübel) ist nur für Massivwände geeignet. Informieren Sie sich vor der Wandmontage über das geeignete Montagematerial für Ihre Wand.

Abb. Abdeckblatt (Standard)  
Kranzleiste (optional)



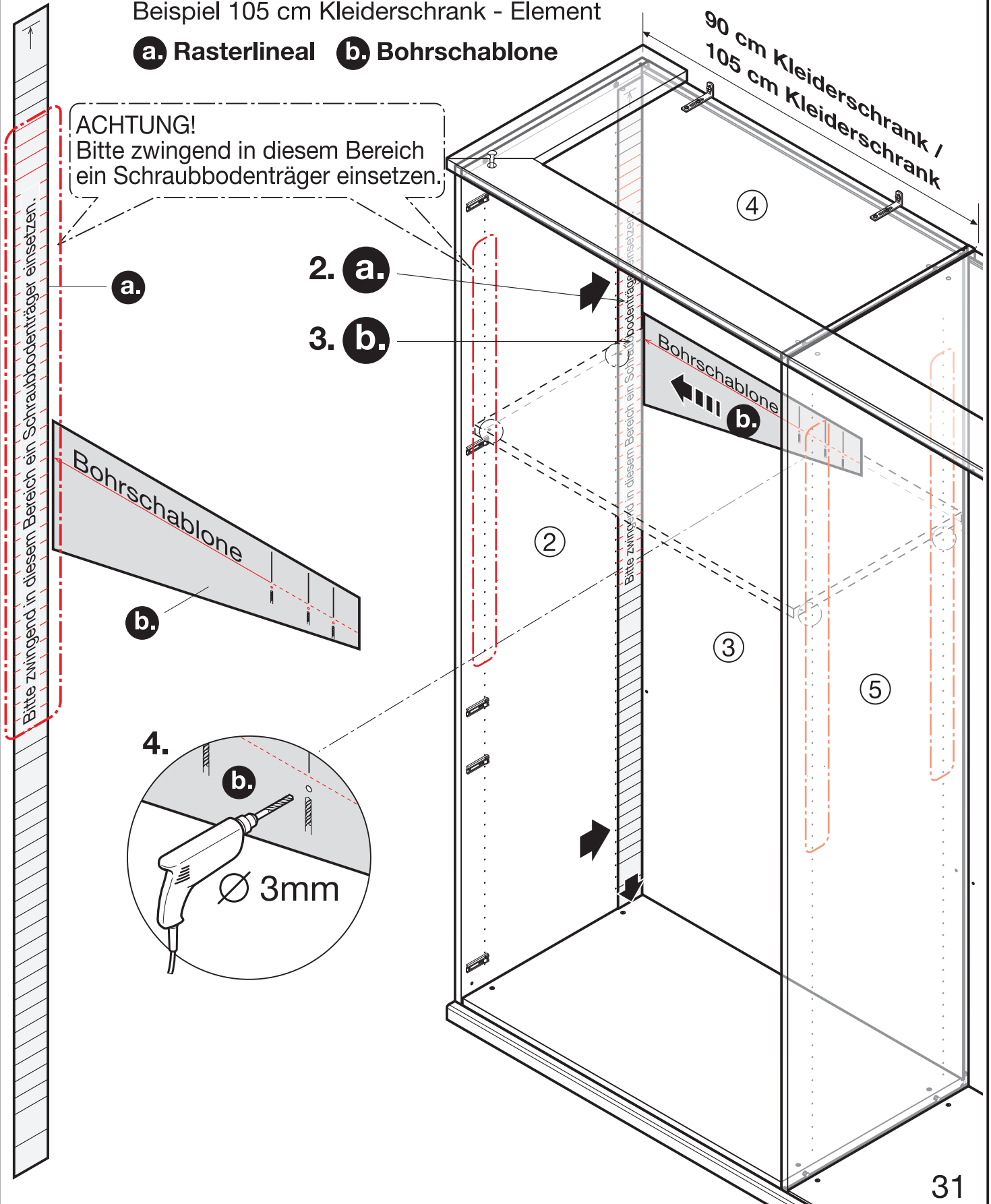
# Kleiderschrank Einlegeböden

1. Rasterlineal anhalten und die E-Bodenhöhe festlegen.  
Die für den Rückwand-Bodenträger (B170) mitgelieferte Bohrschablone (wie auf der Schablone beschrieben) anhalten und bohren.

Beispiel 105 cm Kleiderschrank - Element

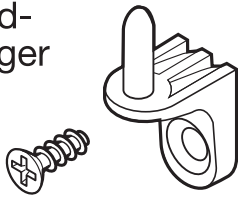
**a.** Rasterlineal **b.** Bohrschablone

**ACHTUNG!**  
Bitte zwingend in diesem Bereich ein Schraubodenträger einsetzen.

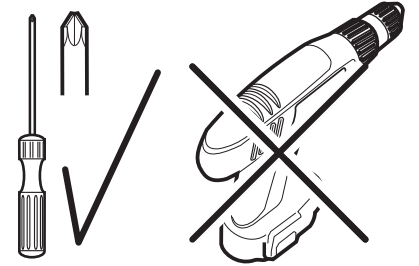
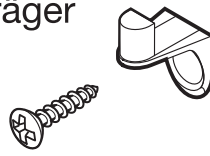


# Kleiderschrank Einlegeböden

Rückwand-  
Bodenträger  
1x (B170)

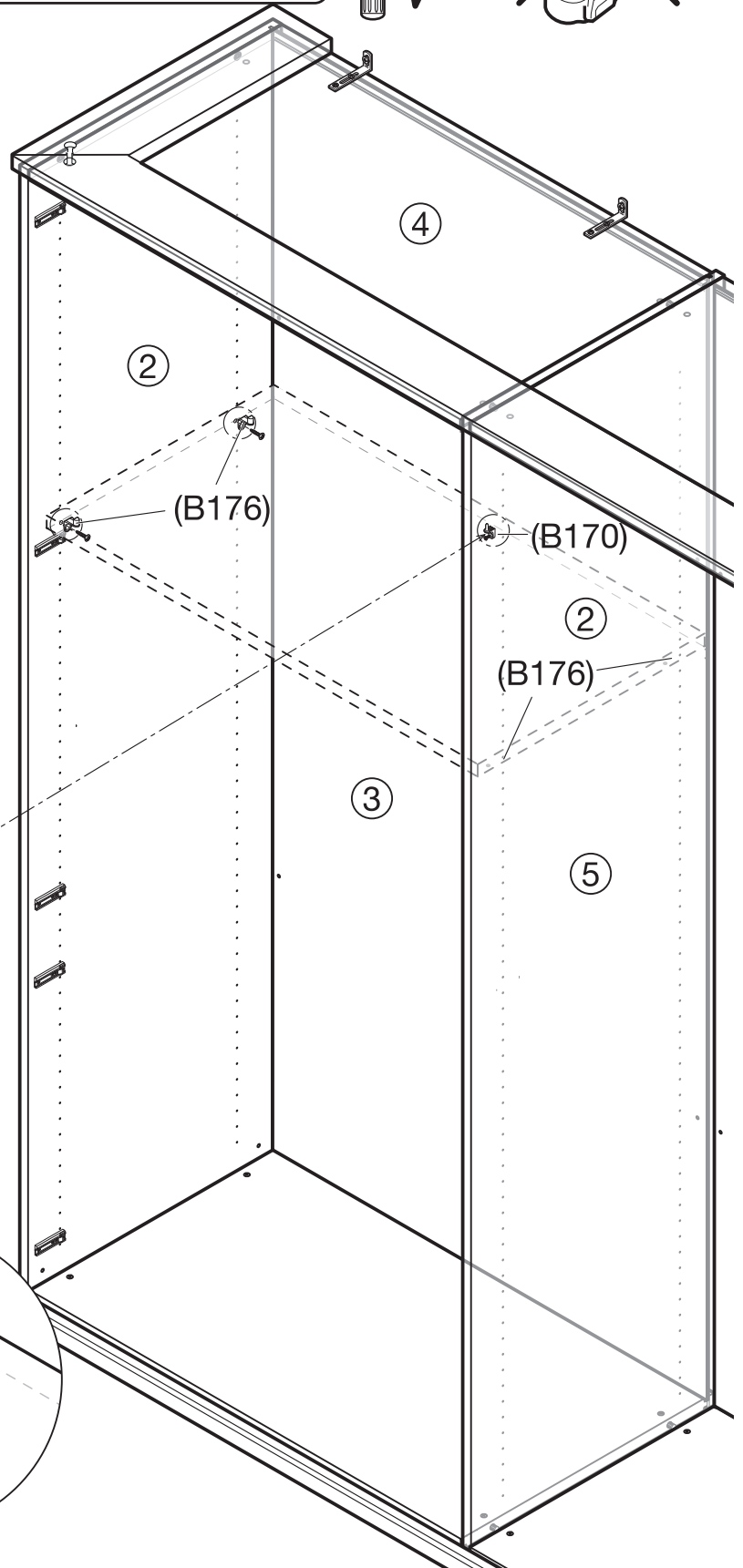
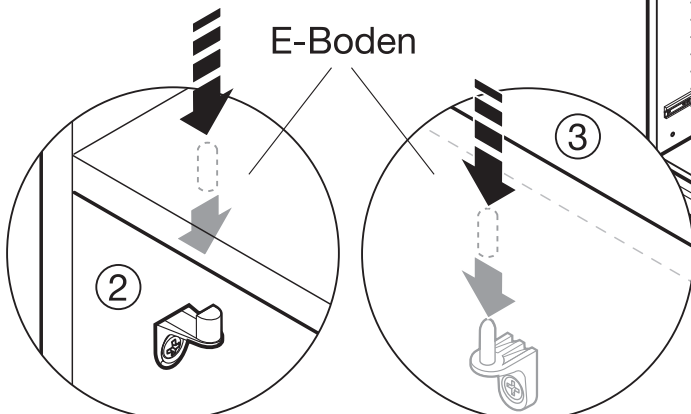
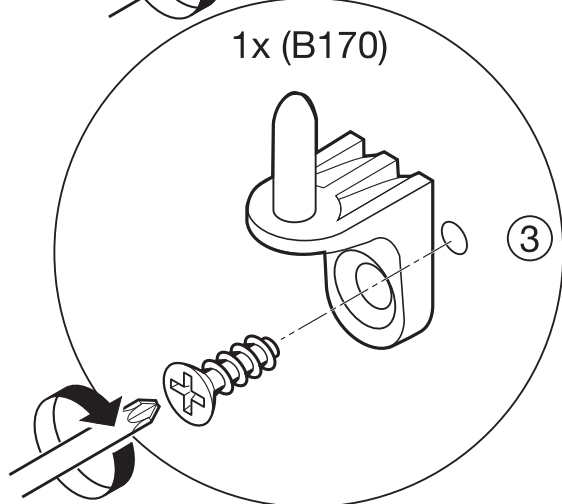
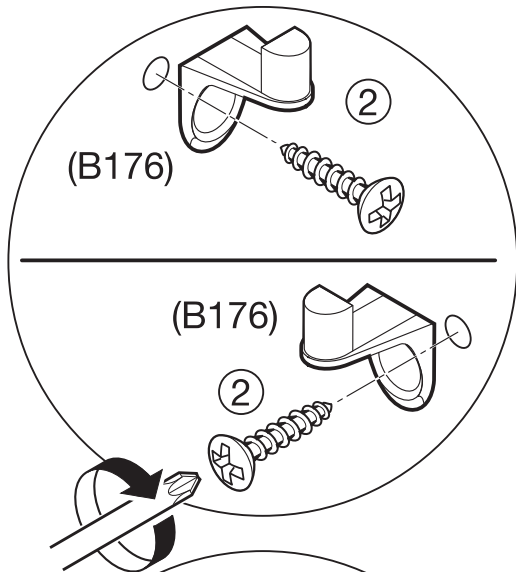


Schraub-  
E-Bodenträger  
4x (B176)



② ⑤ ⑥ KS-Seiten

③ Rückwand

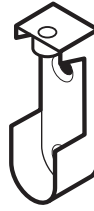


# Kleiderschrank Einlegeböden

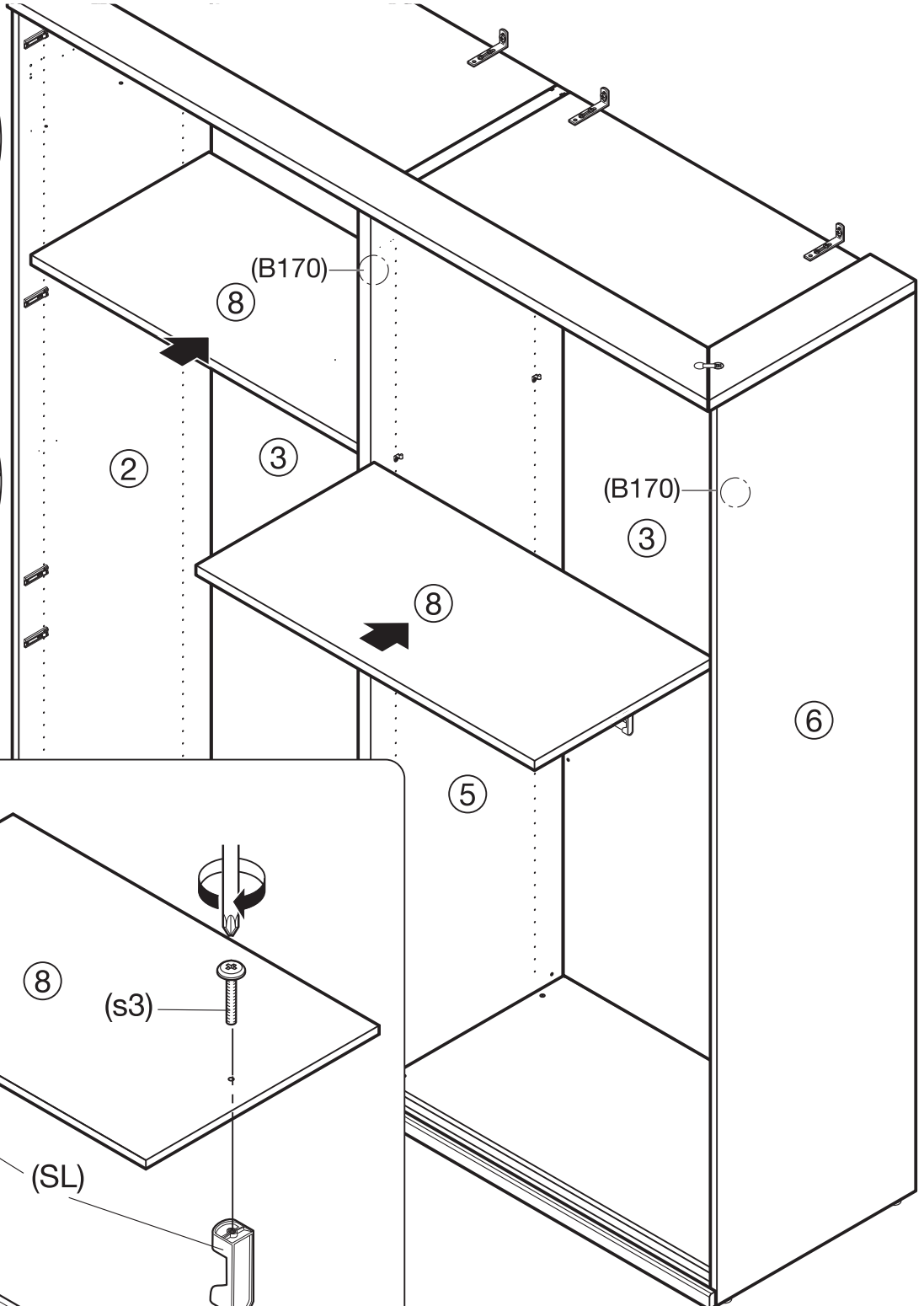
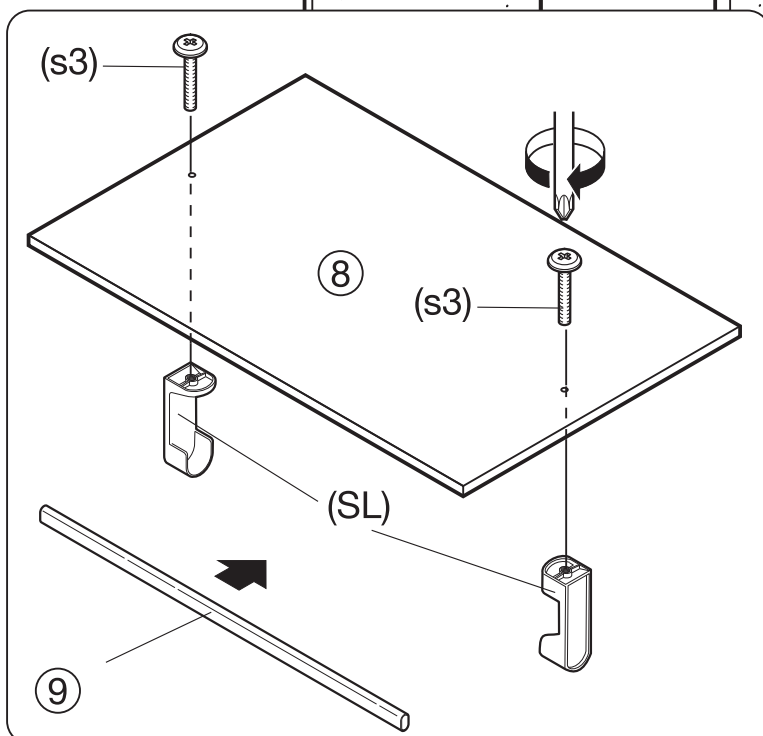
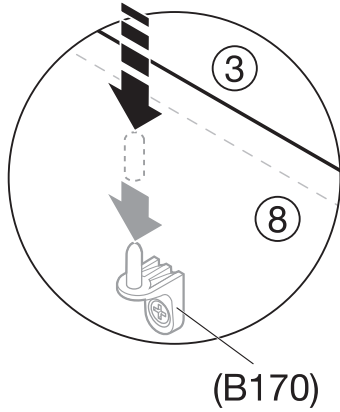
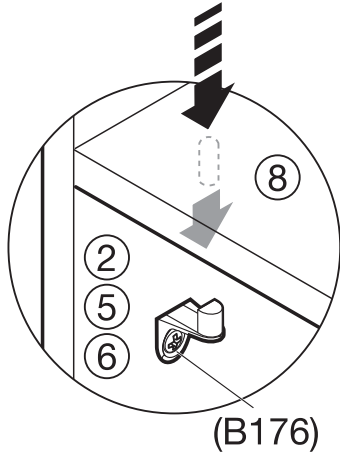
⑧ E-Boden  
(mit Kleiderstange)

⑨ Kleiderstange

Schrankrohr-  
Lager  
(SL)



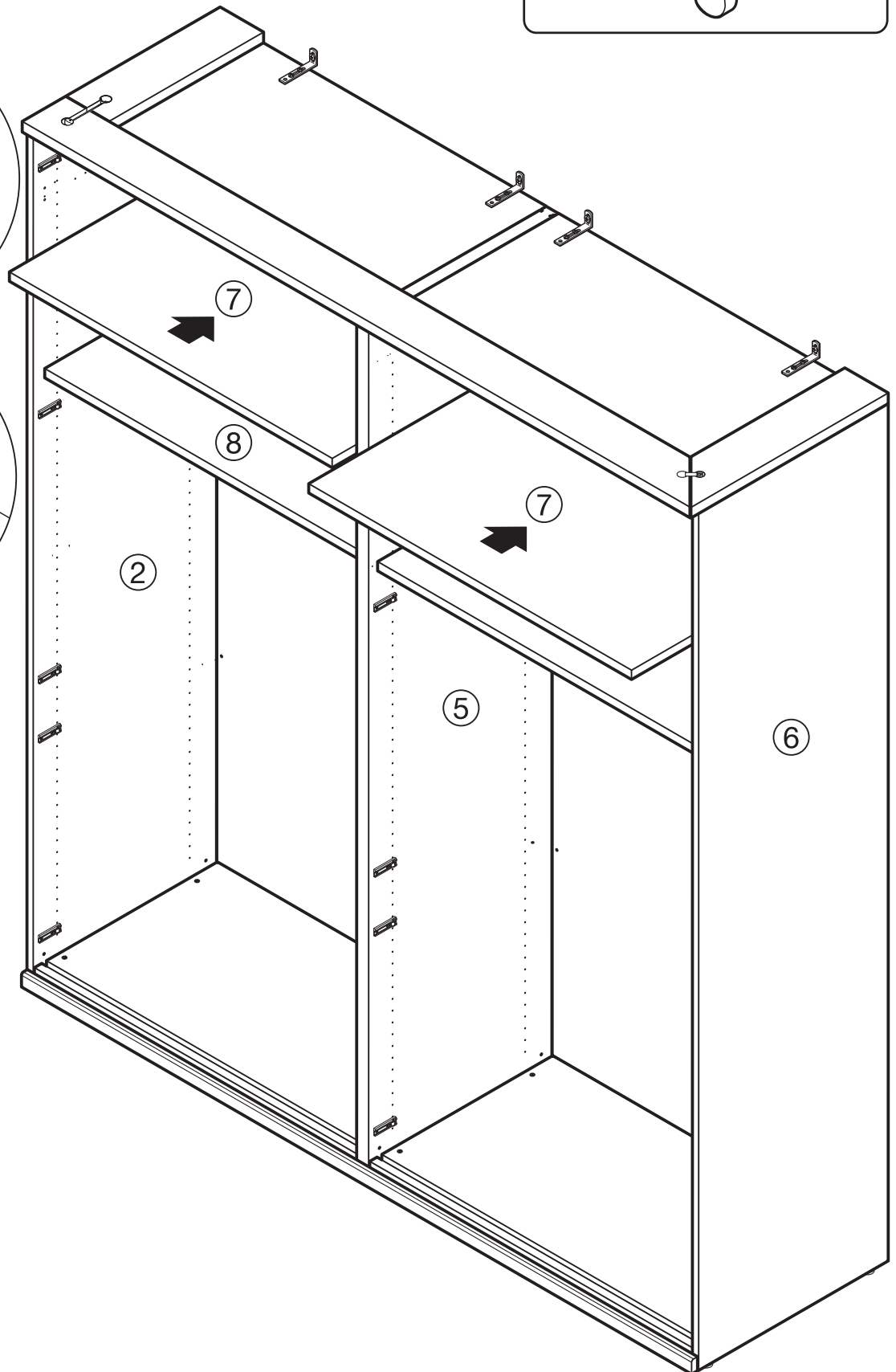
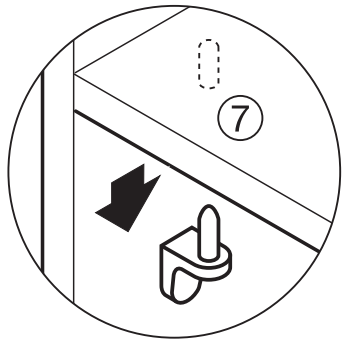
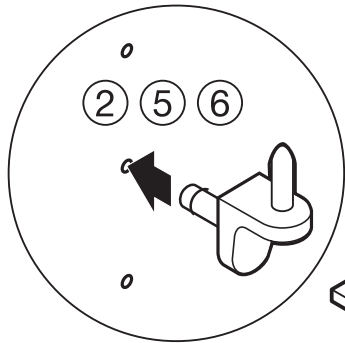
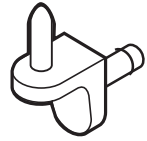
Schraube  
(s3)



# Kleiderschrank Einlegeböden

⑦ E-Boden

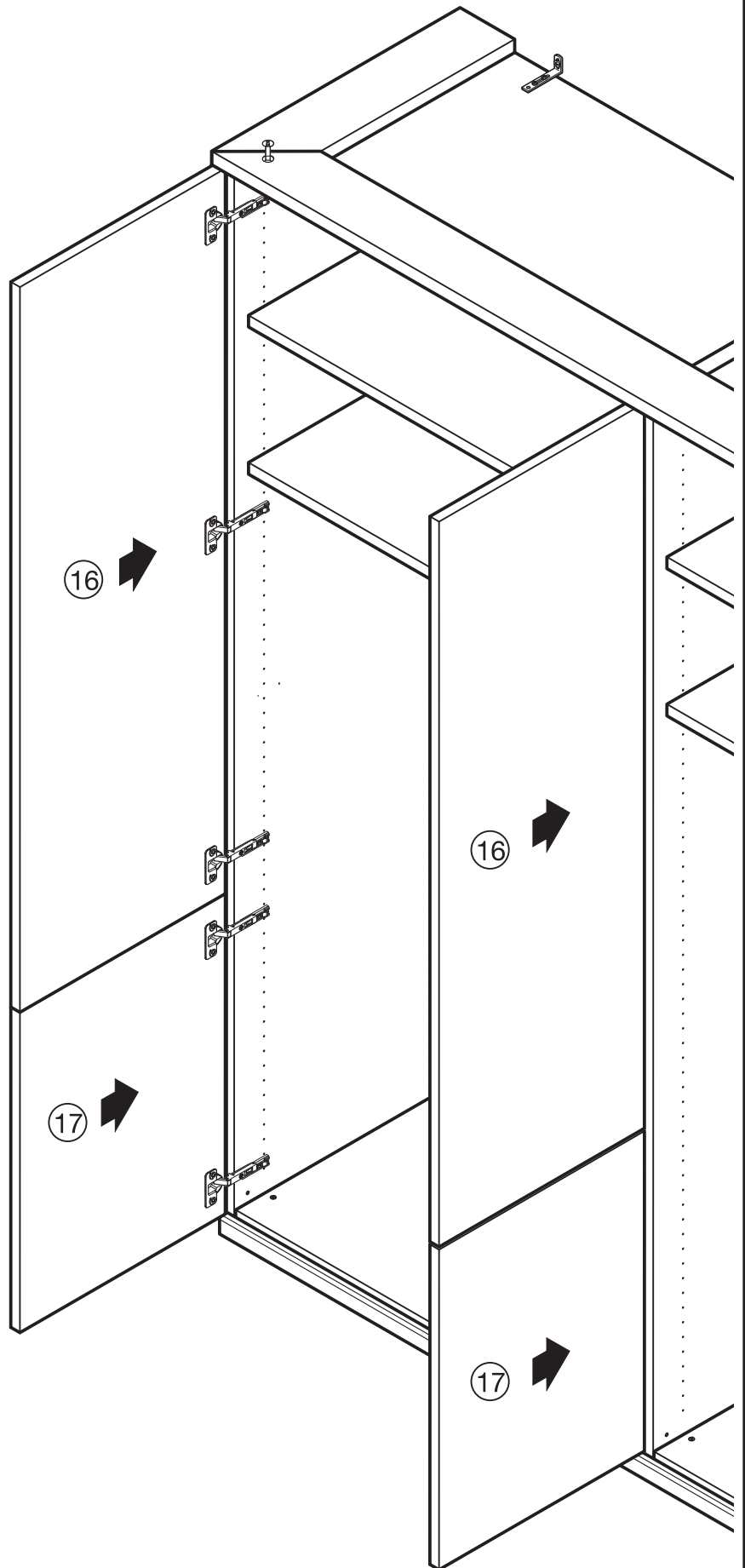
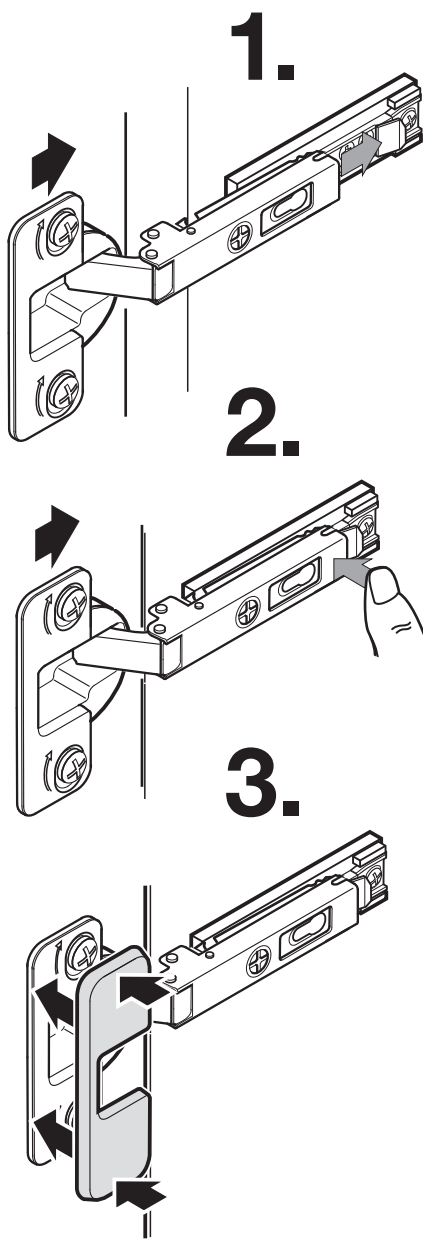
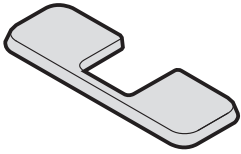
Bodenträger  
(BT4)





# Einbau Drehtüren

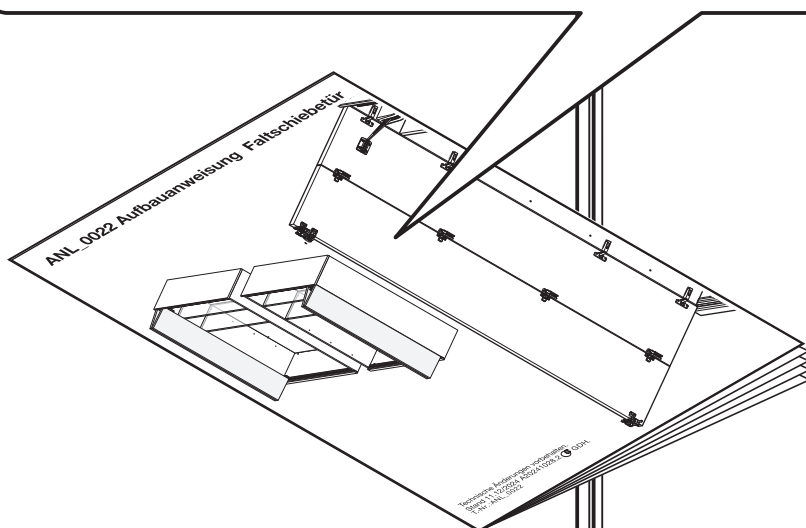
Abdekkappe Scharnier  
(DK)



## Hinweis Montage Faltschiebetüren

### **ACHTUNG!**

Montage Faltschiebetüren siehe: **ANL\_0022**  
**Aufbauanweisung Faltschiebetür.**

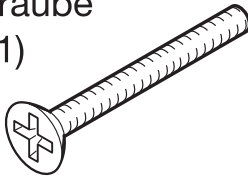


# Montage Push Platte / Griffe

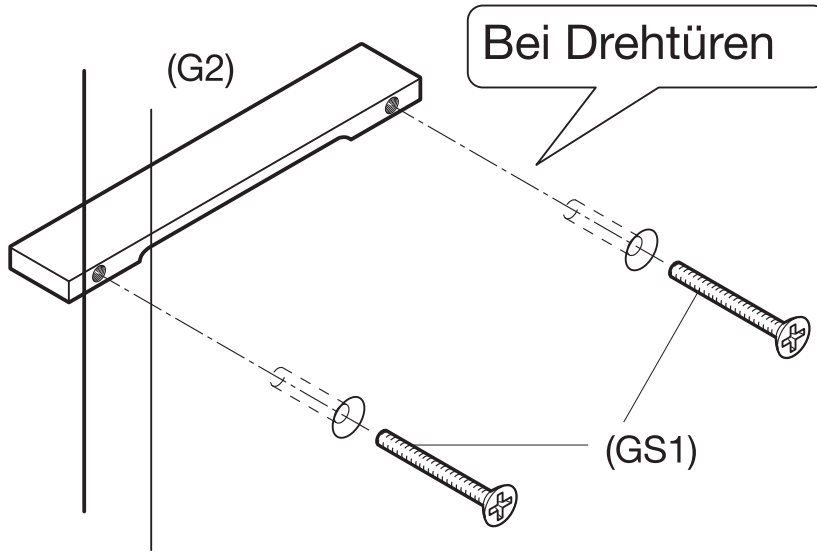
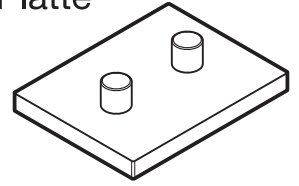
Griff  
(G2)



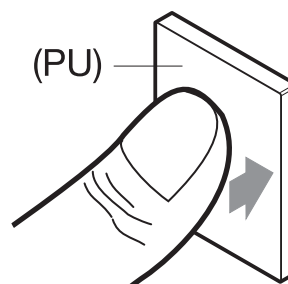
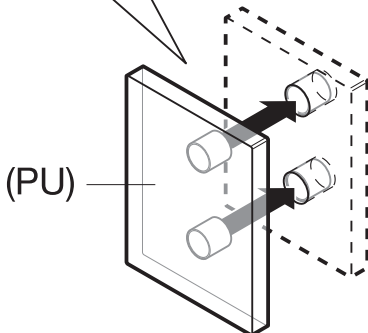
Schraube  
(GS1)



Push Platte  
(PU)



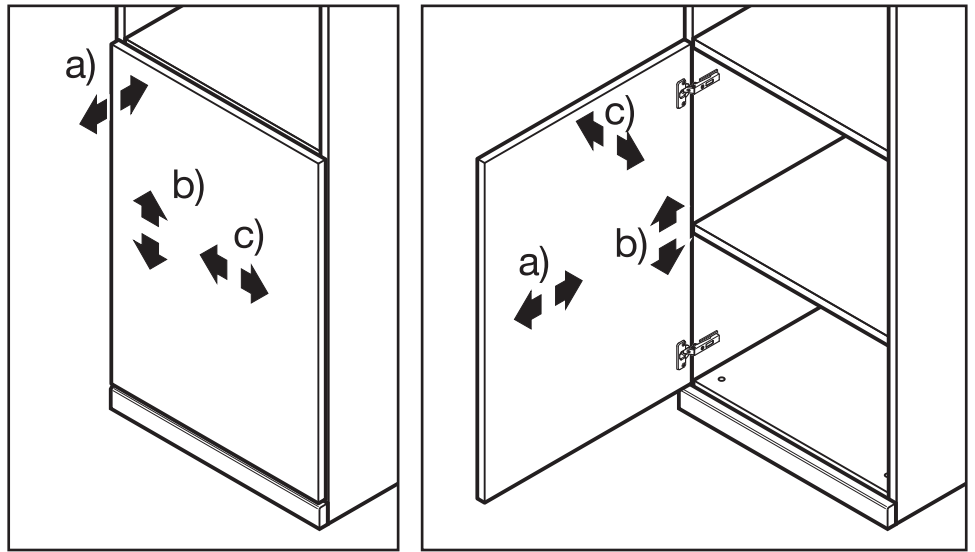
Push Platte



# Türen ausrichten / Scharniereinstellung

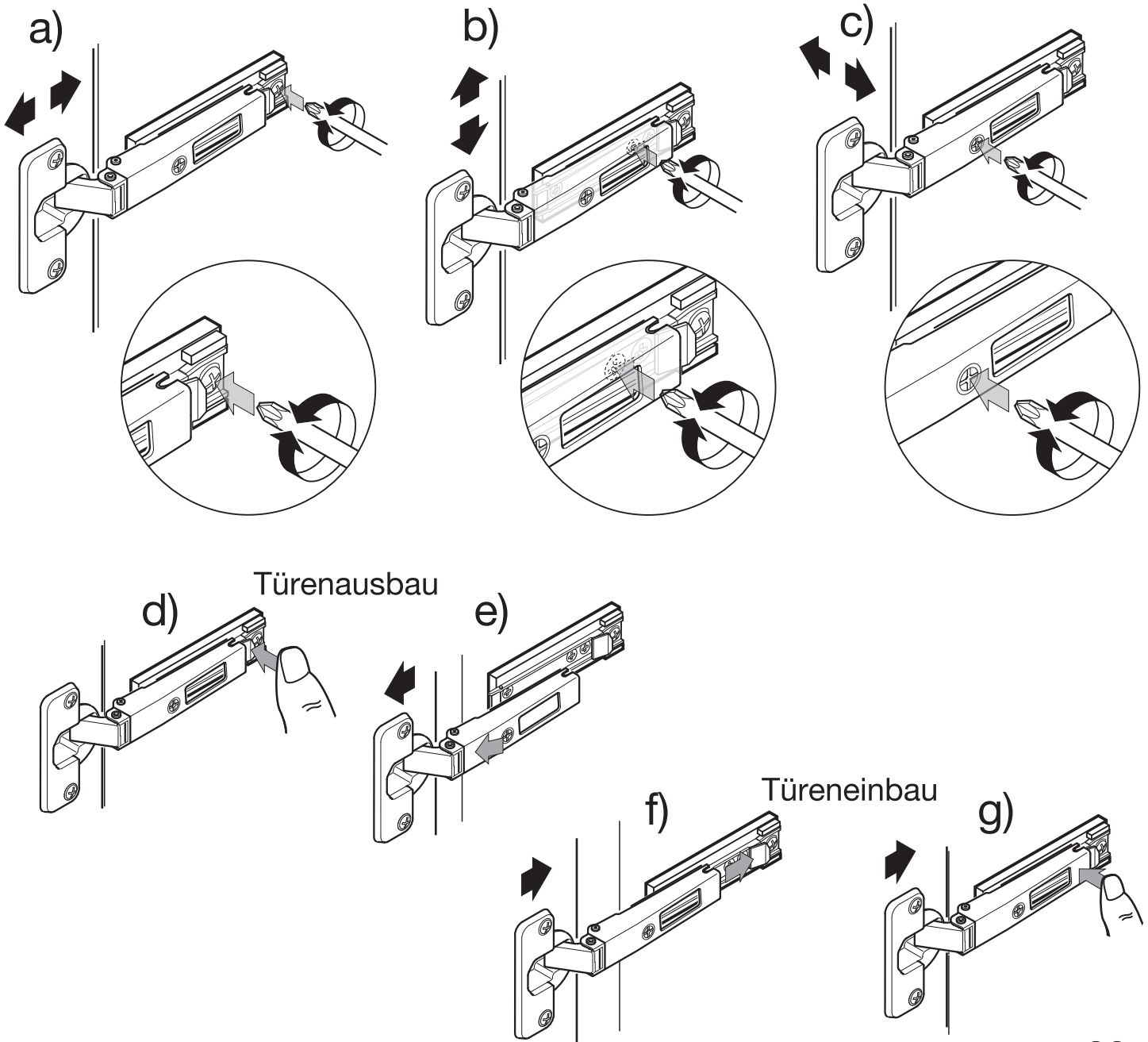
Abbildung

- a) Tiefeneinstellung
- b) Höheneinstellung
- c) Seiteneinstellung



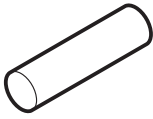
Abbildung

- d) und e) Türenausbau
- f) und g) Türeneinbau

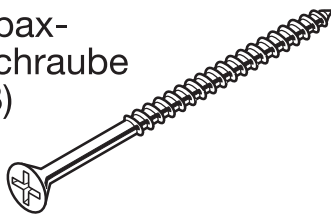


# Kleiderlift einbau

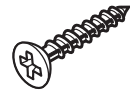
Metallstift  
(A)



Spax-Schraube  
(B)

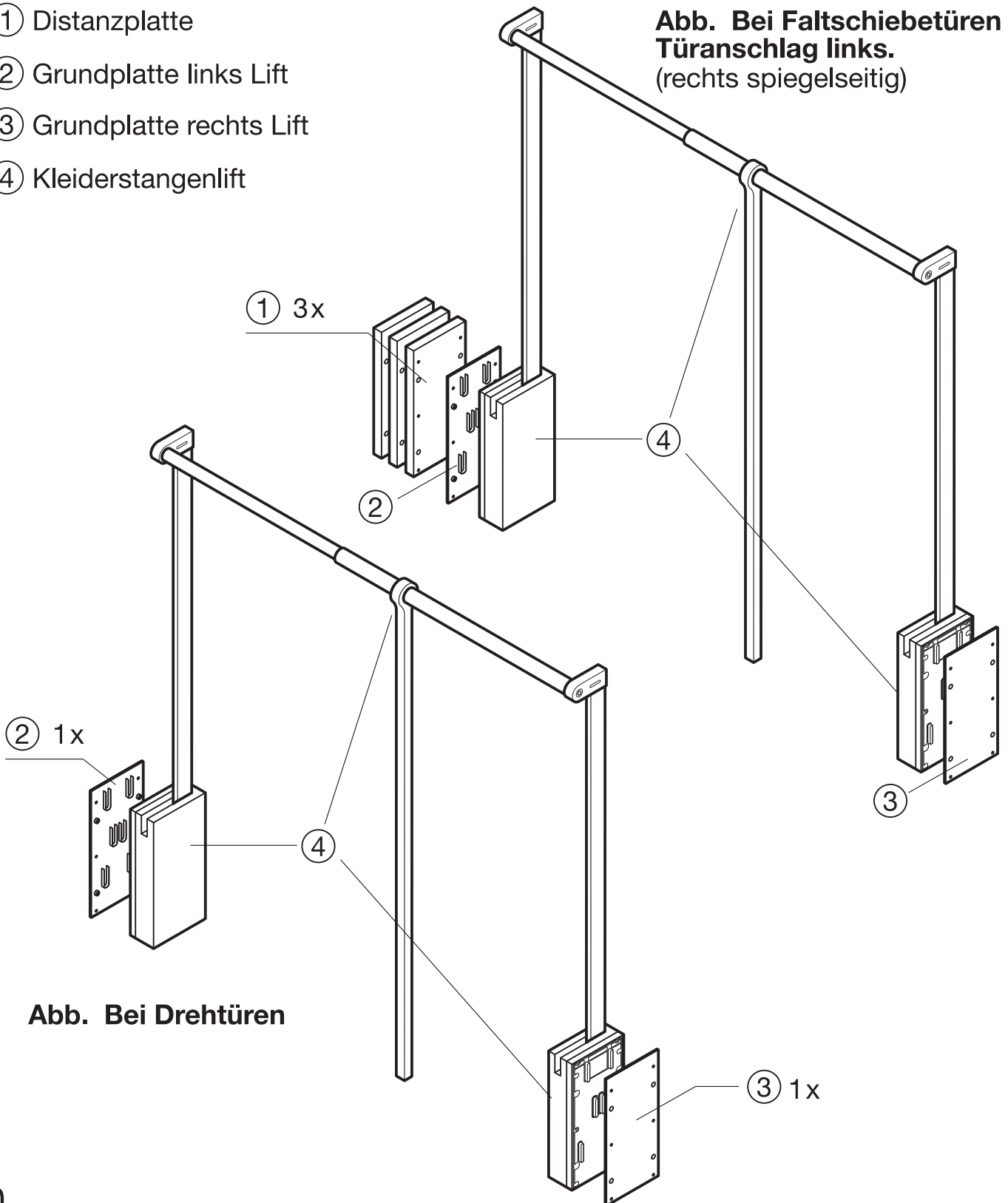


Spax-Schraube  
(C)



- ① Distanzplatte
- ② Grundplatte links Lift
- ③ Grundplatte rechts Lift
- ④ Kleiderstangenlift

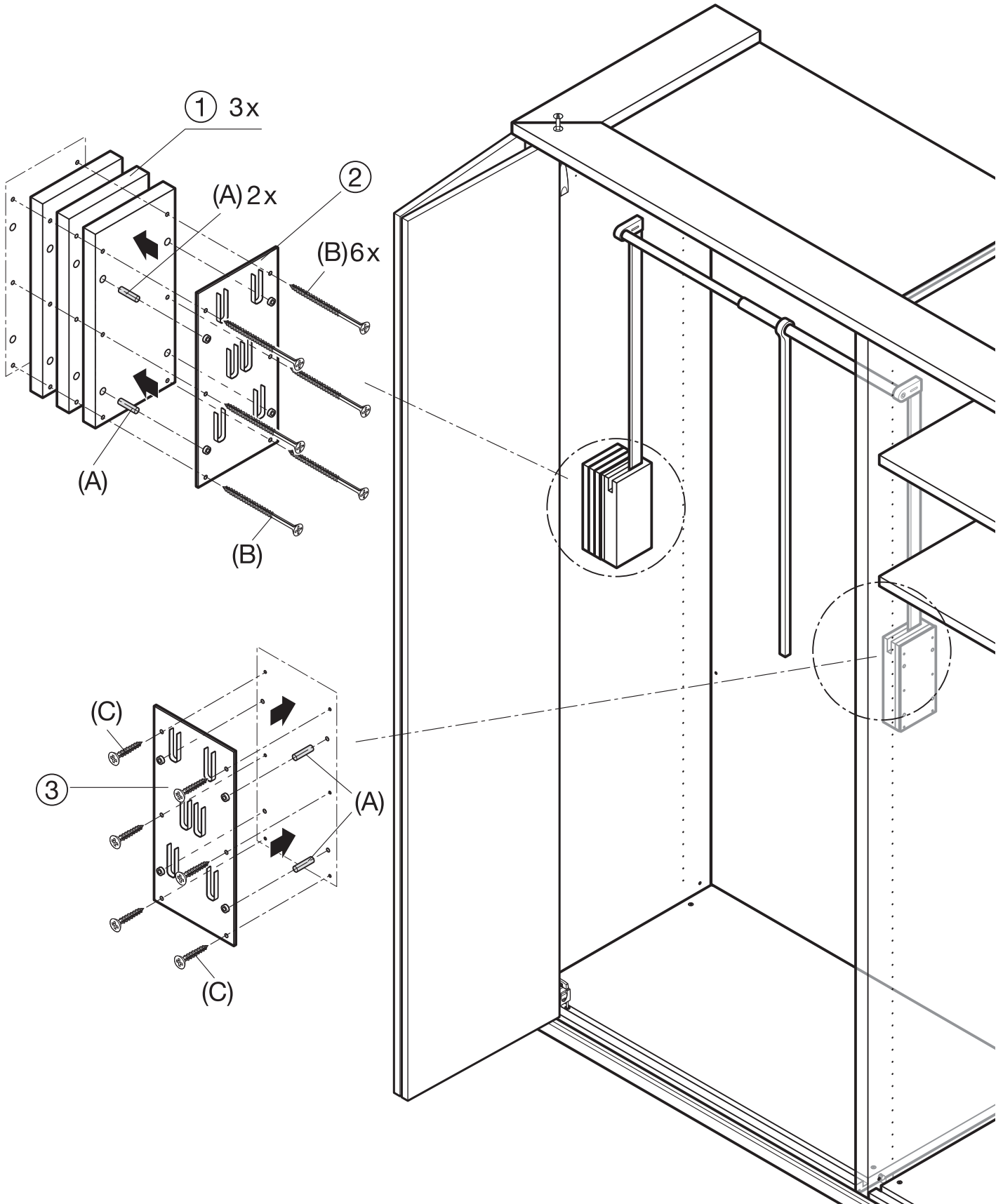
**Abb. Bei Faltschiebetüren**  
Türanschlag links.  
(rechts spiegelseitig)



**Abb. Bei Drehtüren**

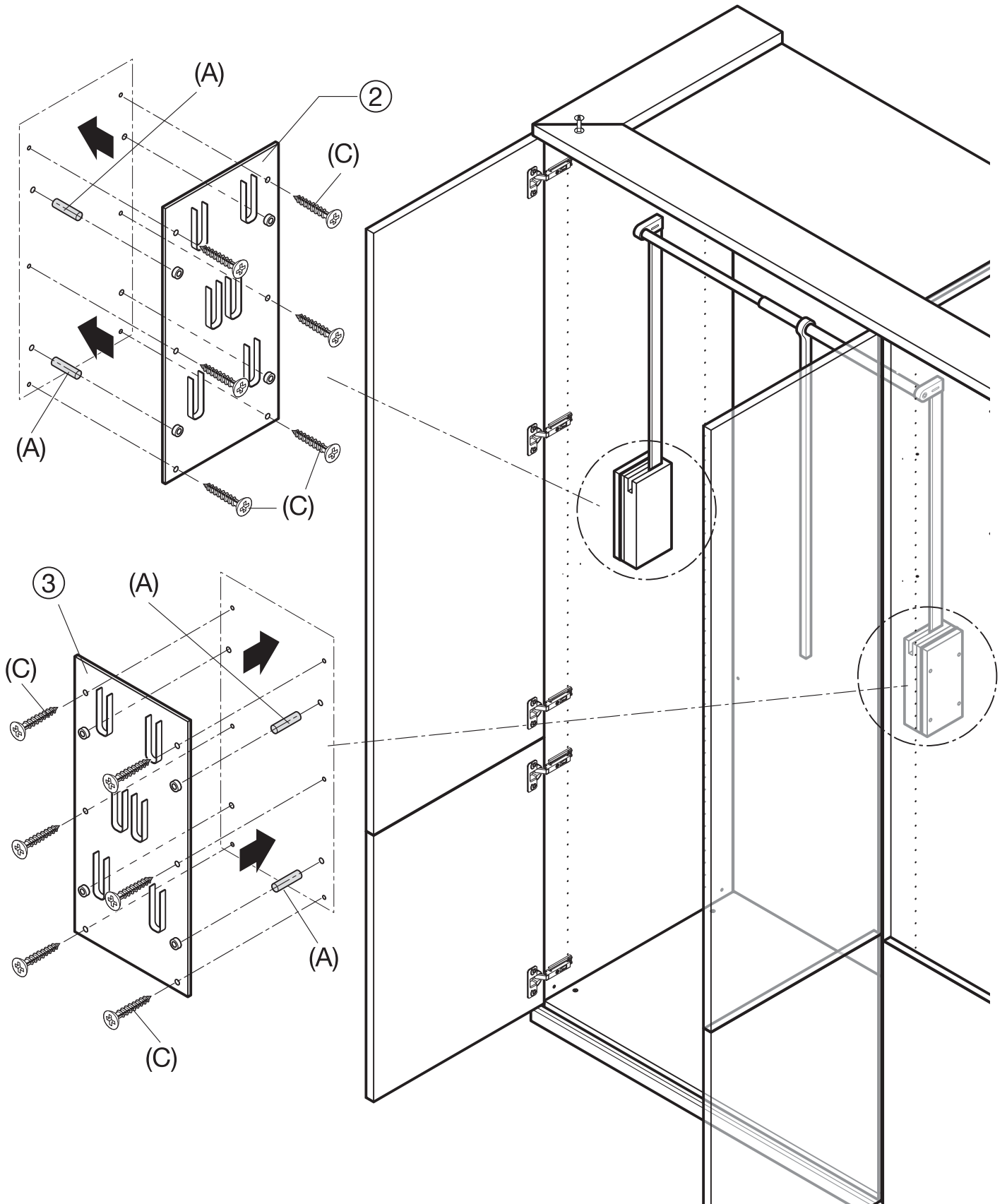
# Kleiderlift einbau

**Abb. Bei Faltschiebetüren Türanschlag links.**  
(rechts spiegelseitig)

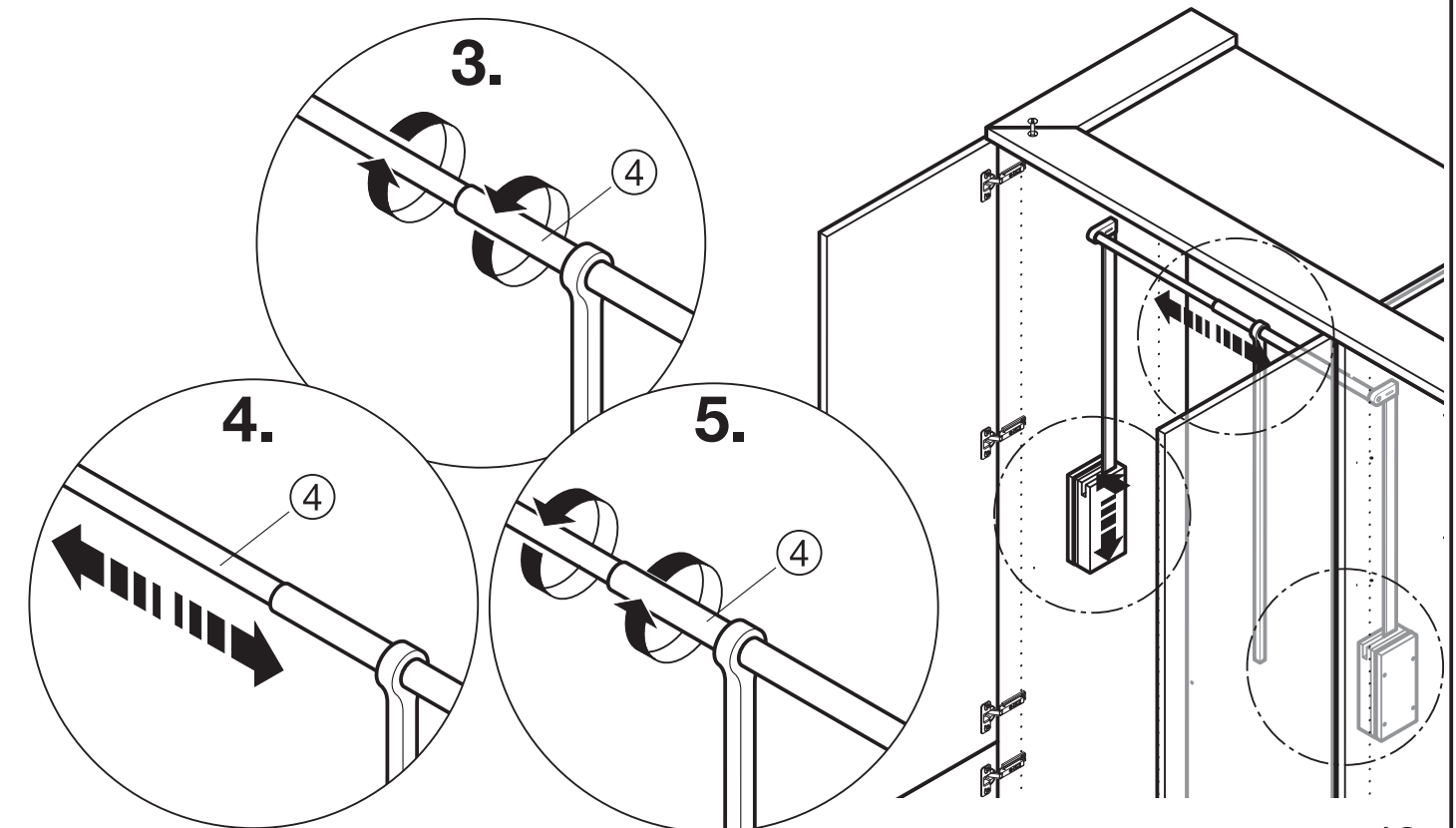
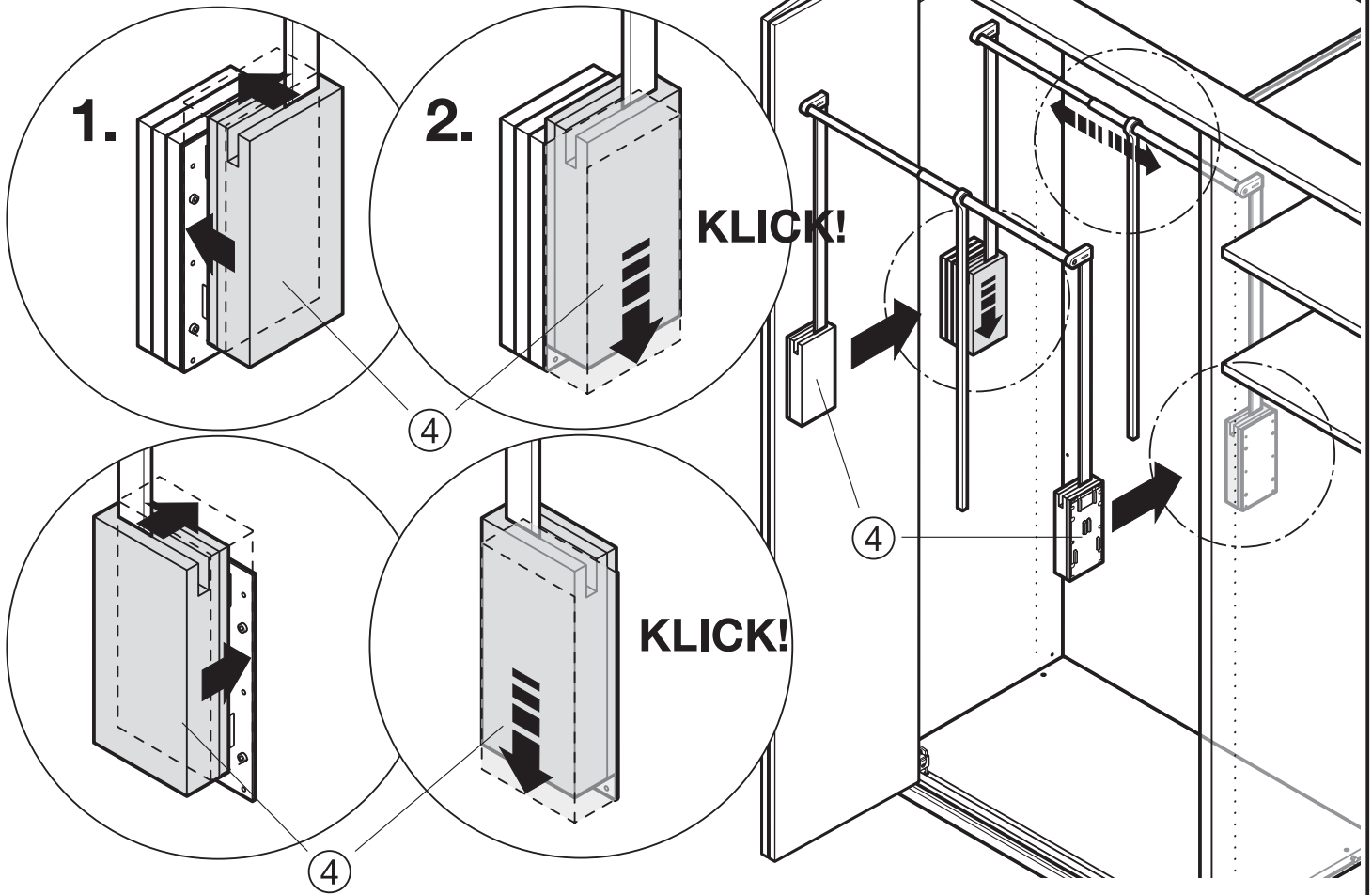


# Kleiderlift einbau

Abb. Bei Drehtüren

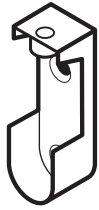


# Kleiderlift einbau



## Inneneinteilung Mittelwand

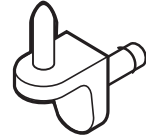
Schrankrohr-  
Lager  
(SL)



Schraube  
(s3)

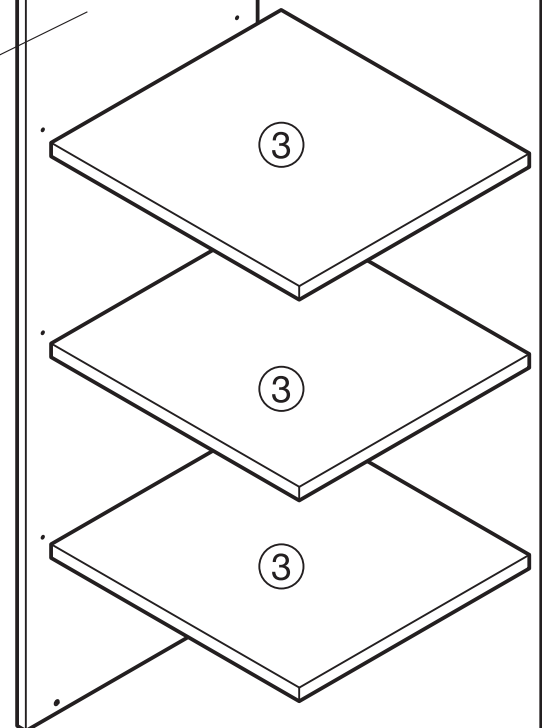
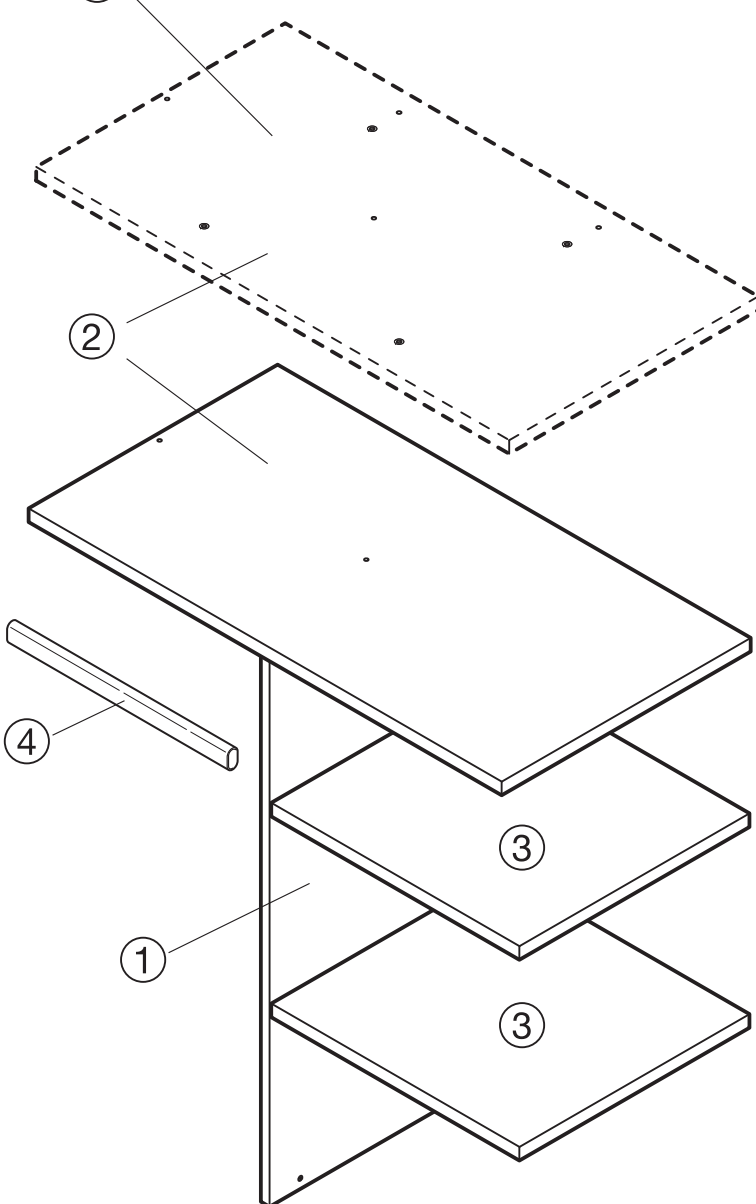
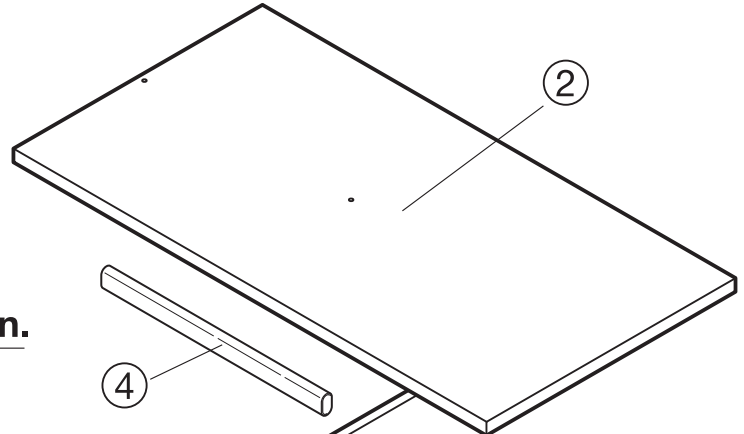


Bodenträger  
(BT4)



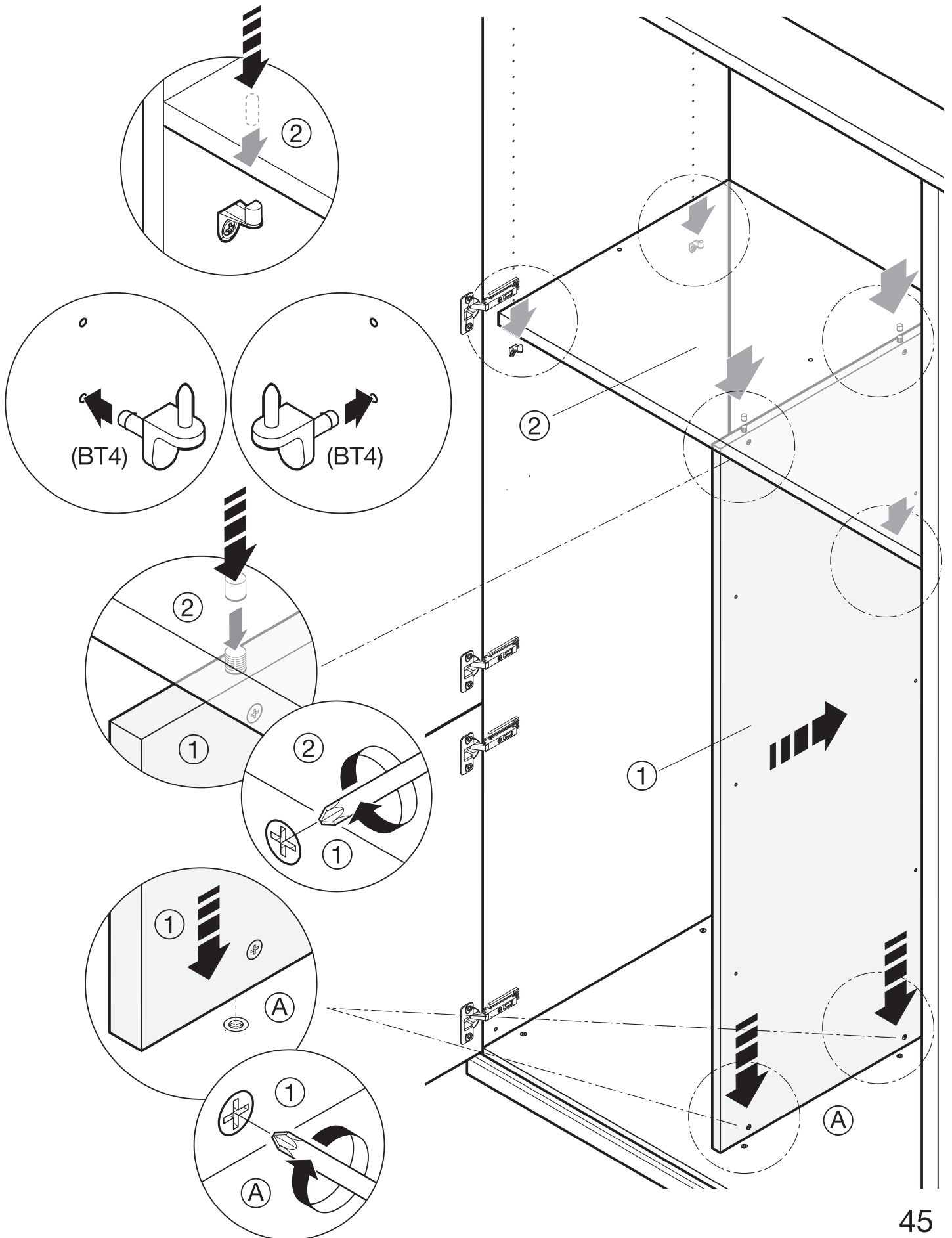
- ① Mittelwand
- ② Einlegeboden für Mittelwand
- ③ Einlegeböden
- ④ Kleiderstange

② Bei Inneneinteilung mit Fächern.



# Inneneinteilung Mittelwand

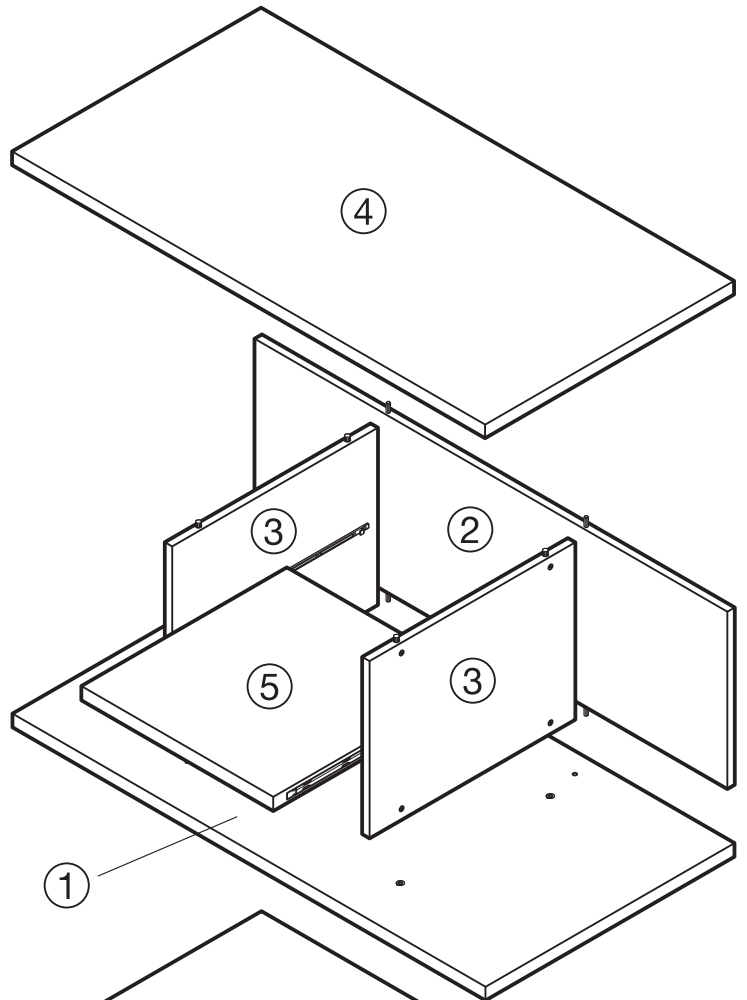
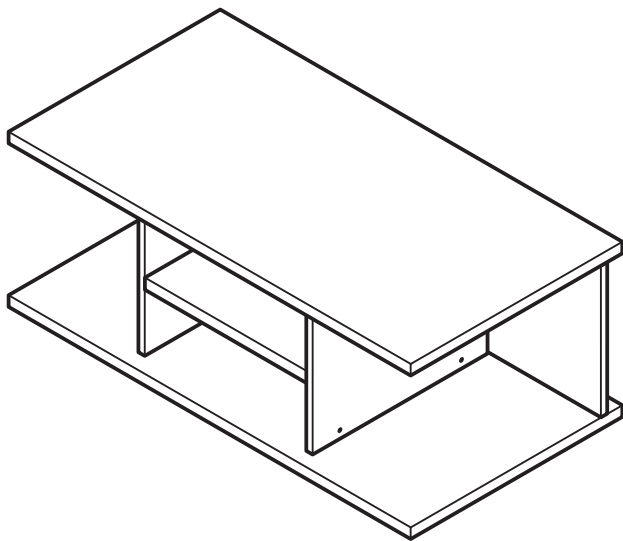
Einlegeboden und Kleiderstange siehe Seite 31-34.



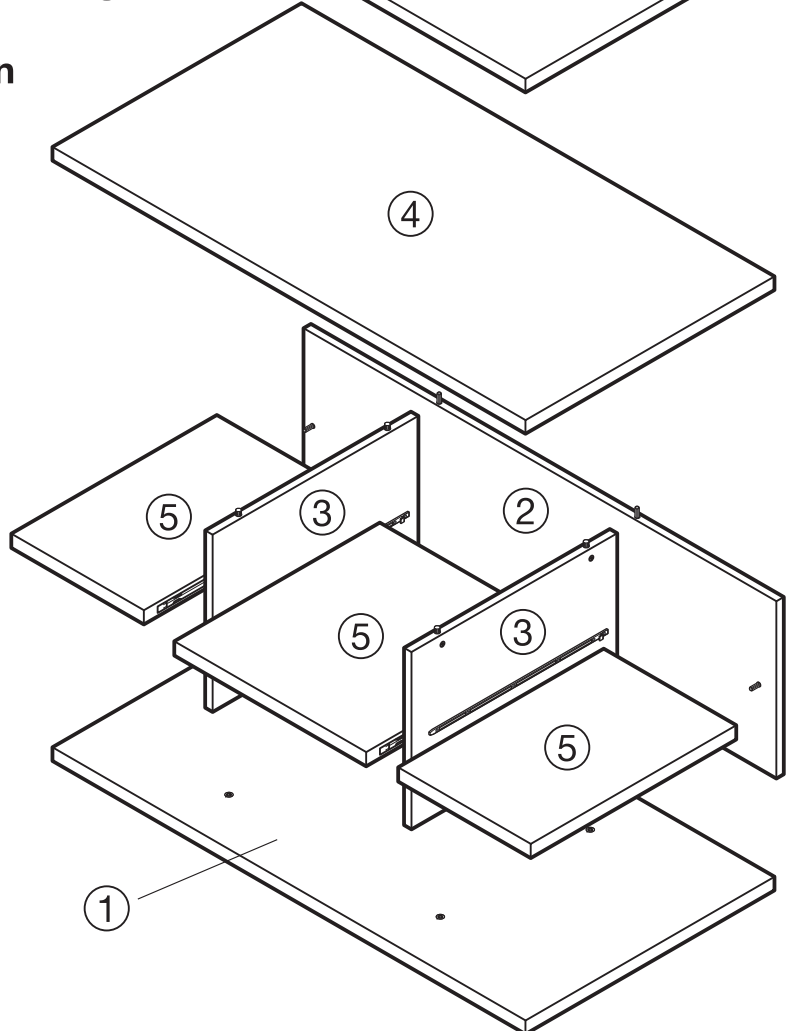
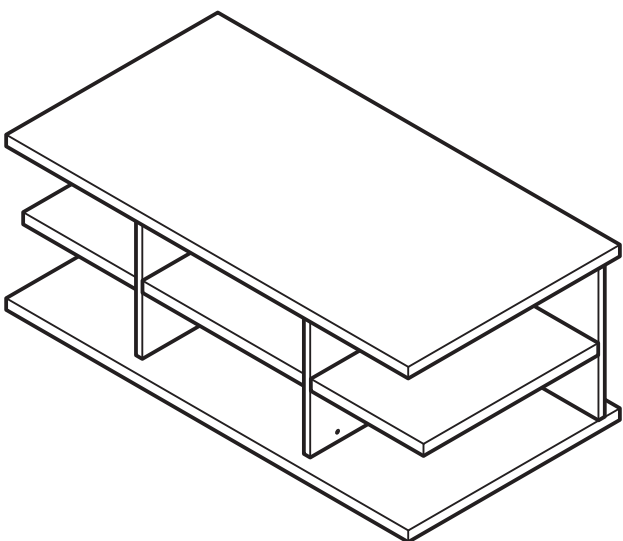
## Inneneinteilung 1R mit Fächern

- ① Einlegeboden unten
- ② Rückwand
- ③ Mittelwand
- ④ Einlegeboden oben
- ⑤ Fachboden

### Inneneinteilung mit 4 Fächern



### Inneneinteilung mit 6 Fächern

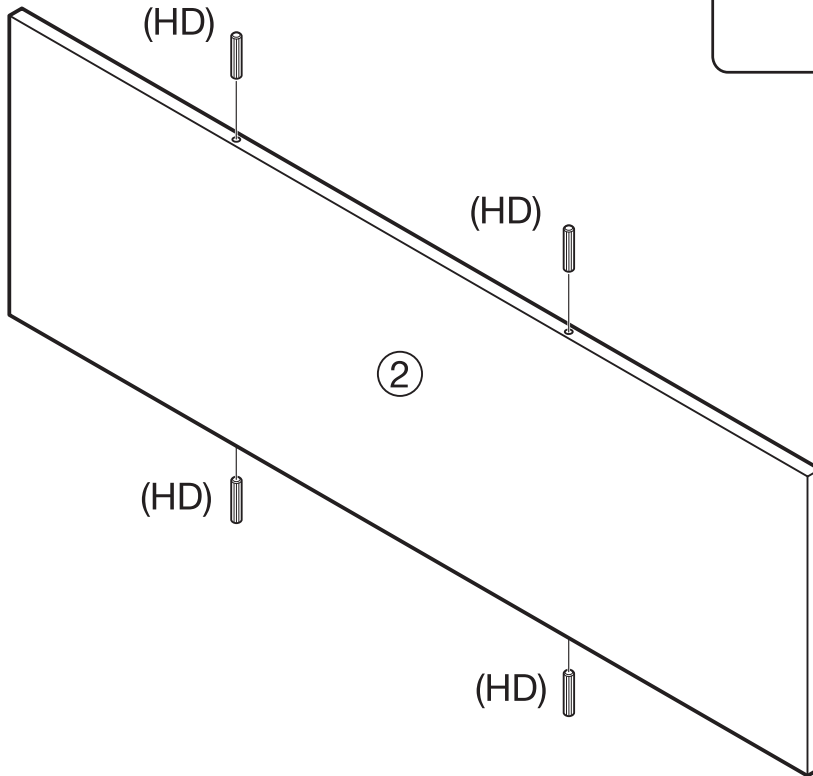
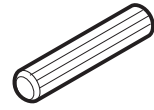


# Inneneinteilung 1R mit Fächern

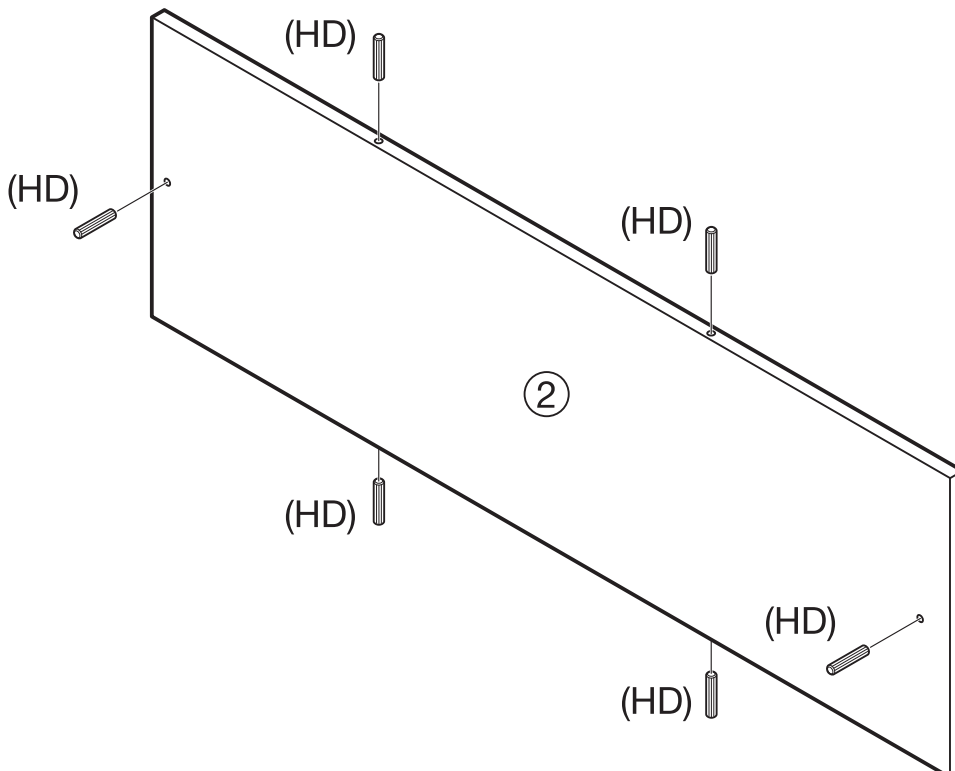
## Inneneinteilung mit 4 Fächern

Holzdübel  
(HD)

4 x  
(6 x)



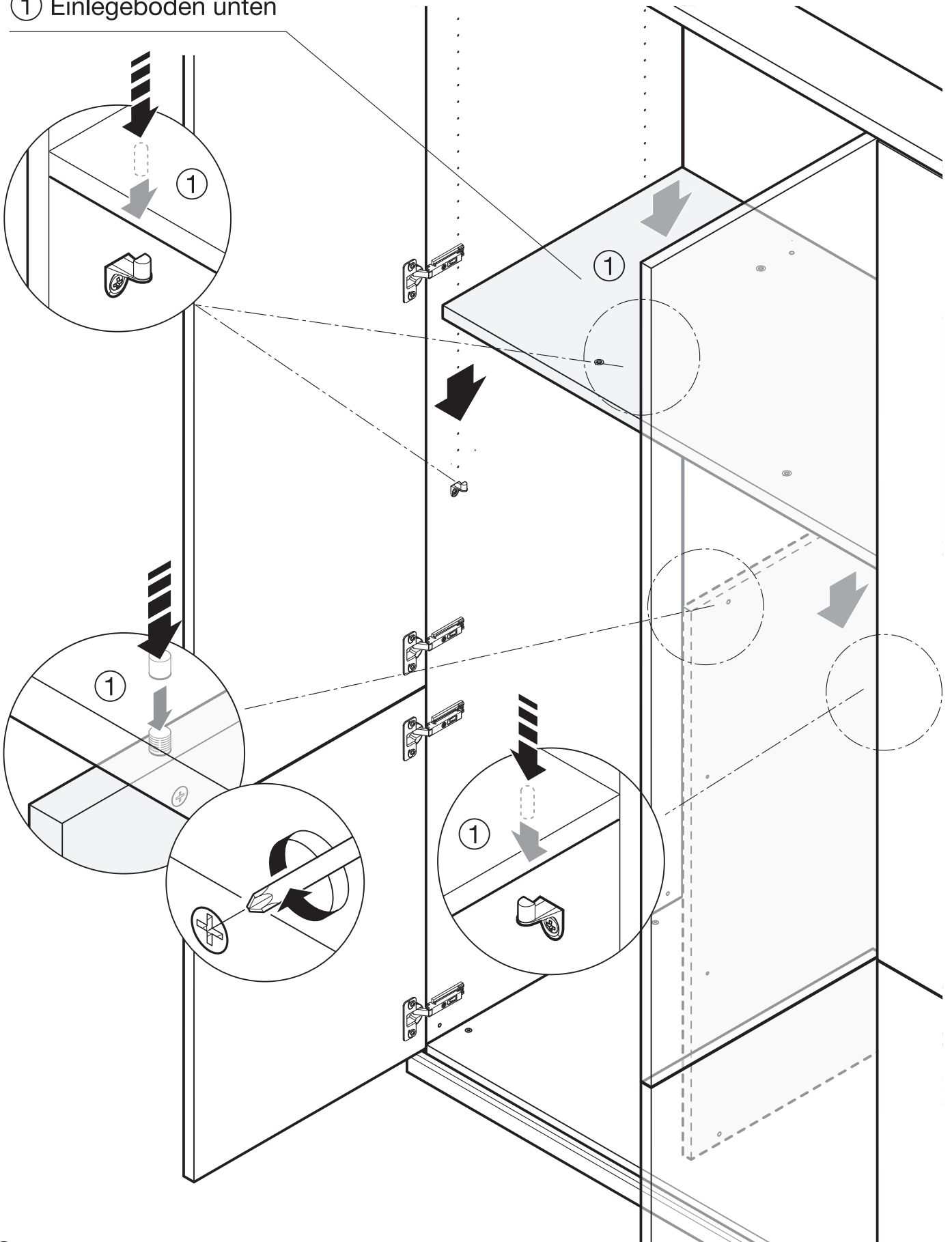
## Inneneinteilung mit 6 Fächern



# Inneneinteilung 1R mit Fächern

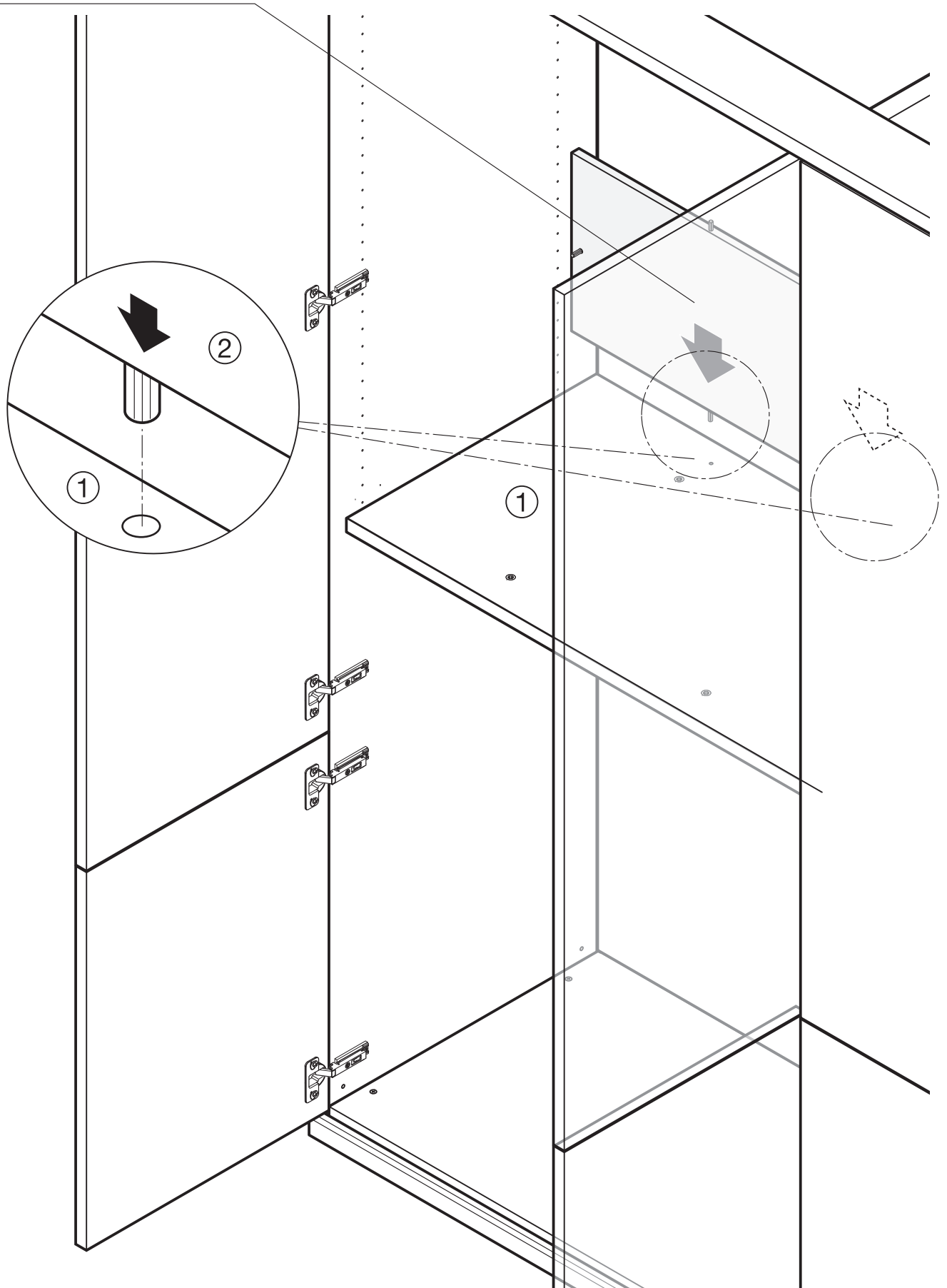
Einlegeboden siehe Seite 31-34.

① Einlegeboden unten



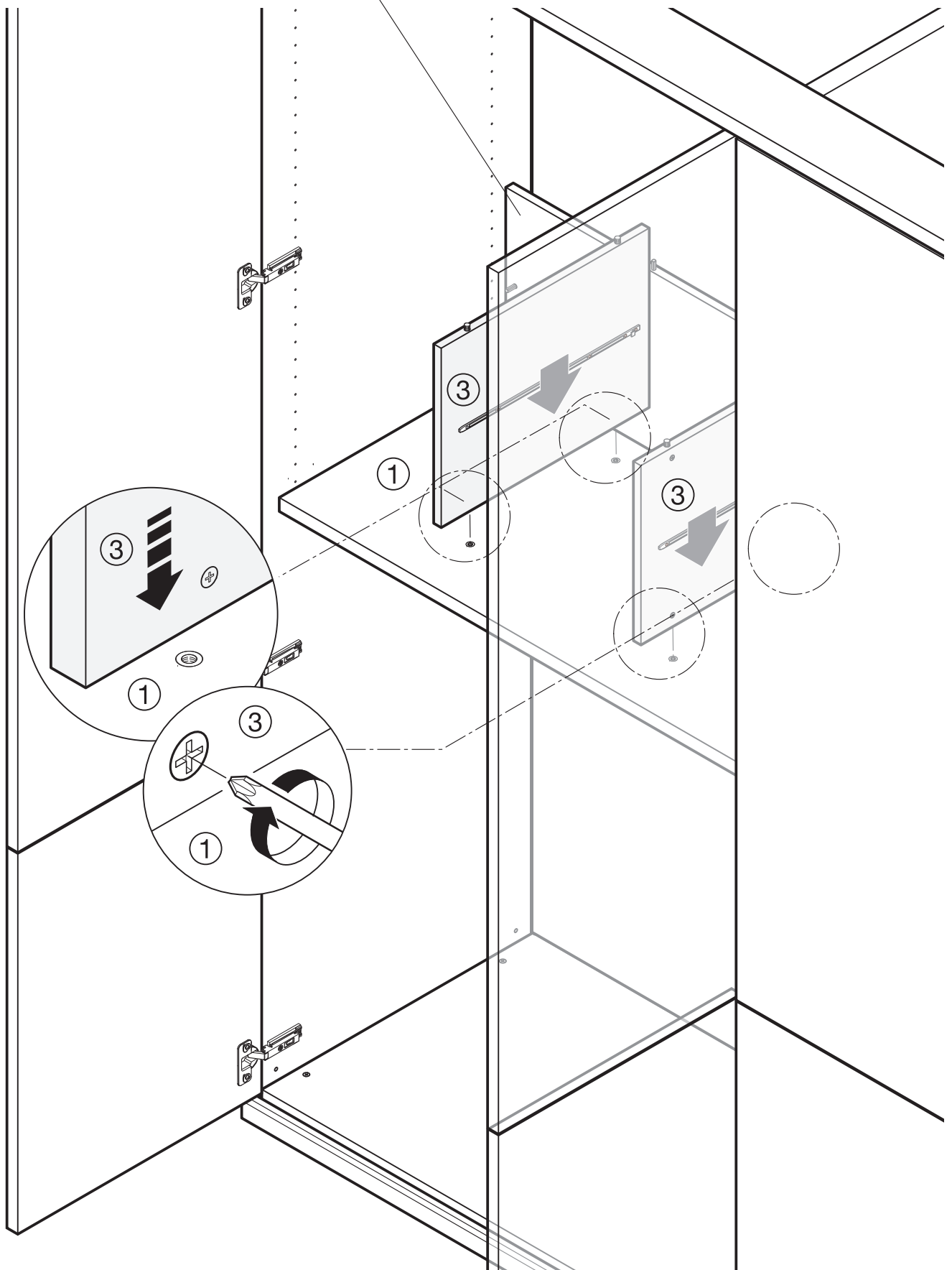
# Inneneinteilung 1R mit Fächern

② Rückwand



# Inneneinteilung 1R mit Fächern

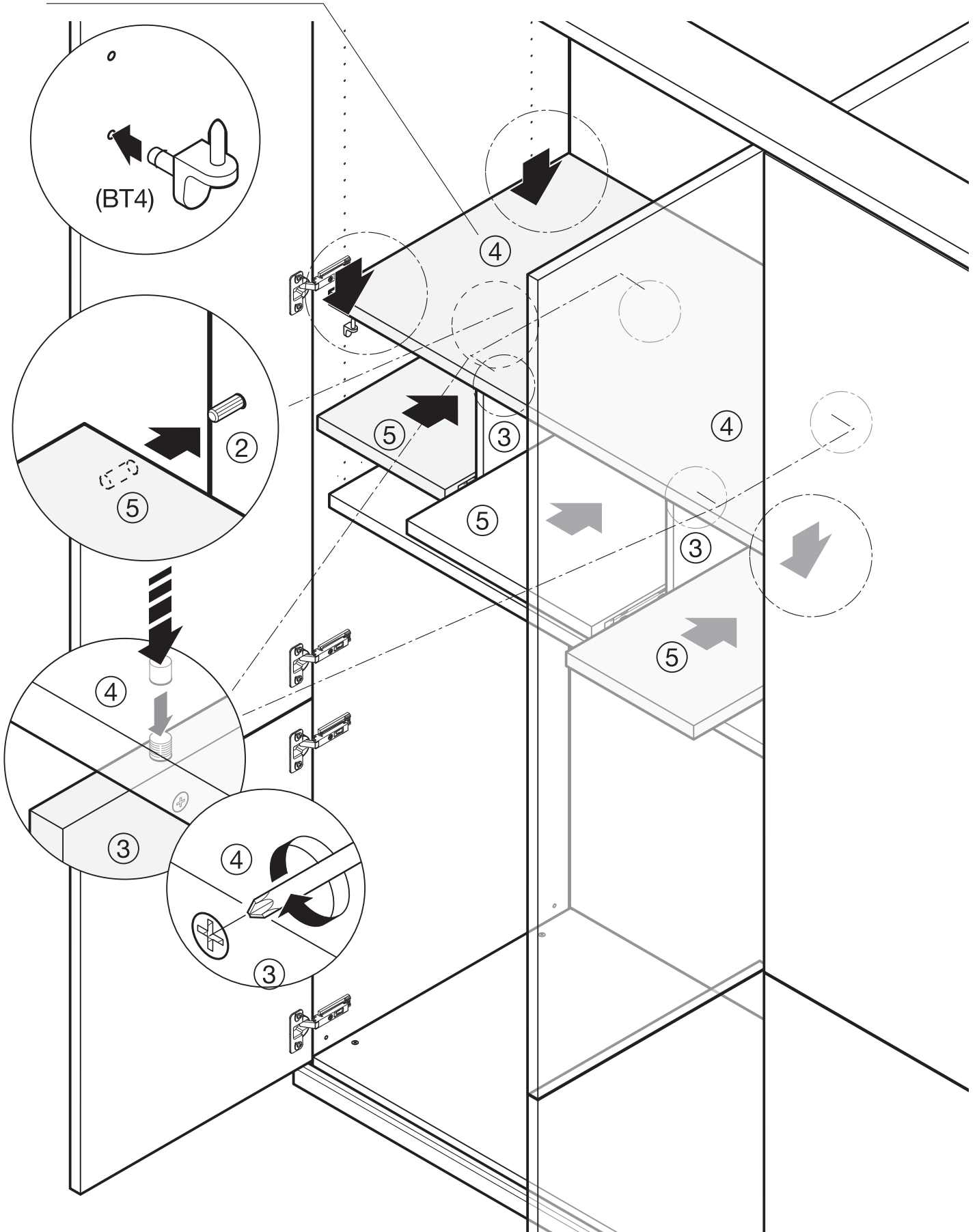
③ Mittelwand    ② Rückwand



# Inneneinteilung 1R mit Fächern

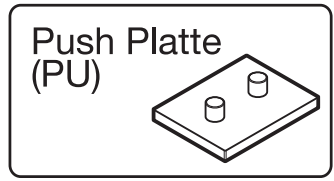
④ Einlegeboden oben

⑤ Fachboden

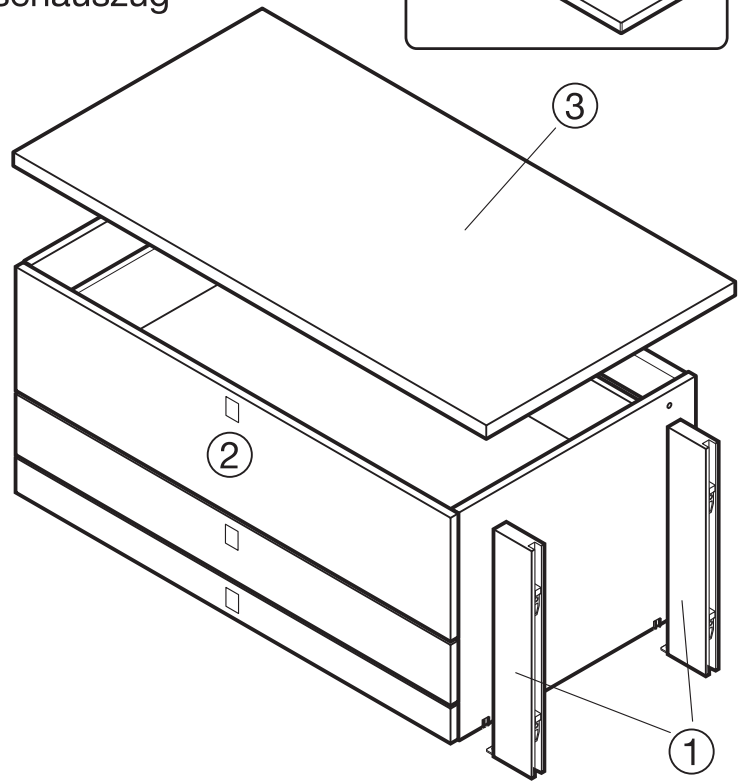
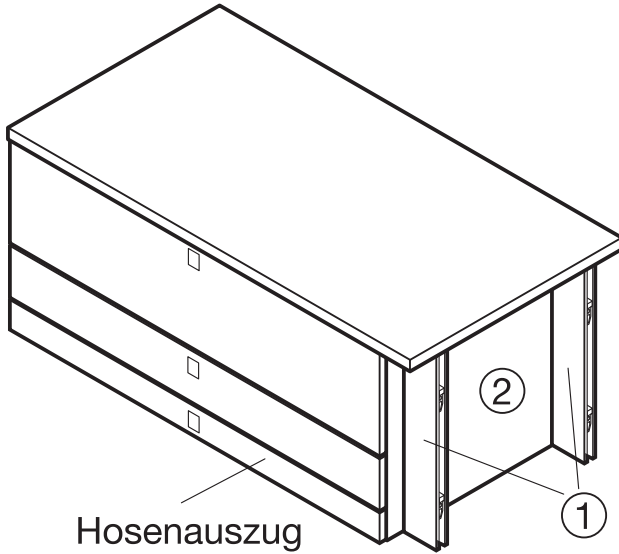


# Inneneinteilung mit Schubkästen

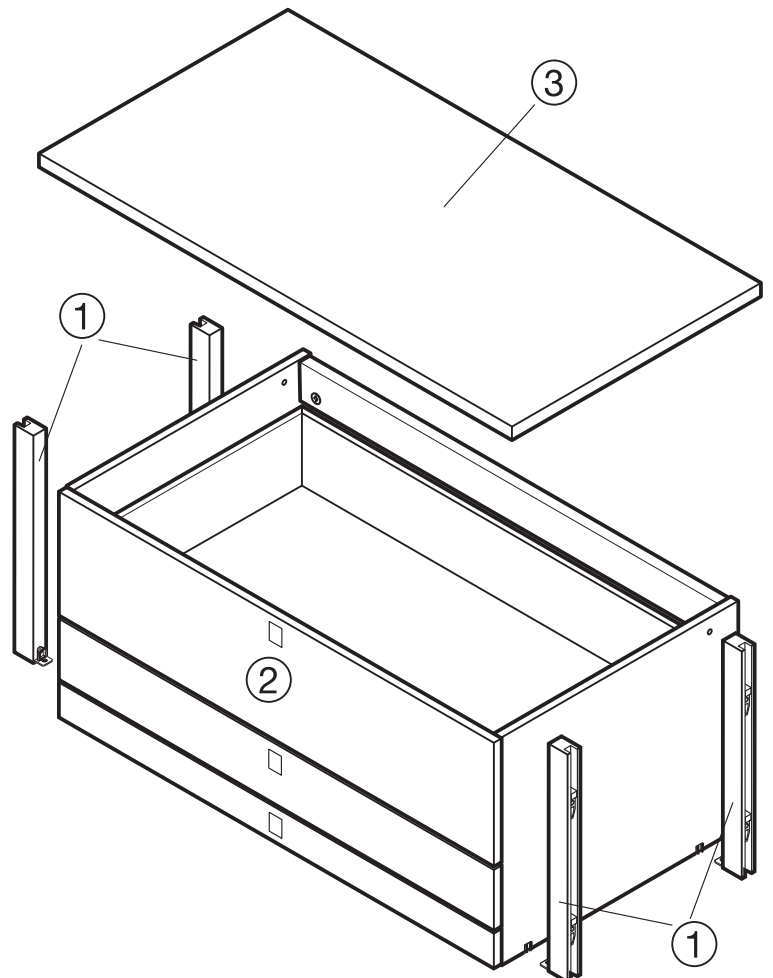
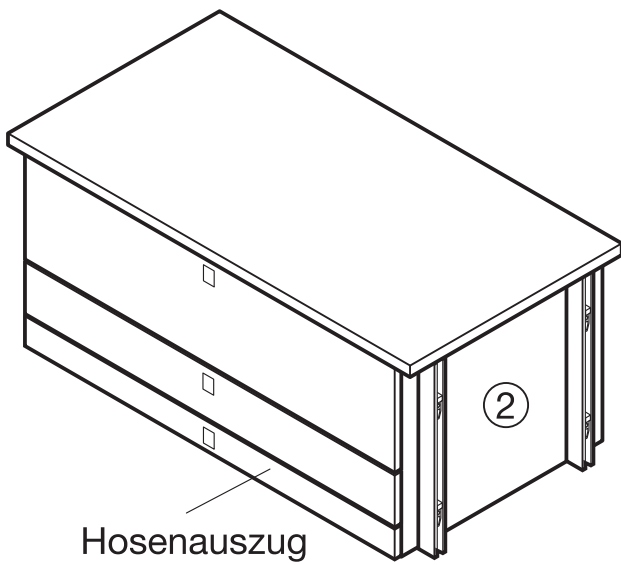
- ① Distanzleisten
- ② Korpus mit Schubkästen und Hosenauszug
- ③ Konstruktionsboden



**Abb. Bei Faltschiebetüren**  
**Türanschlag rechts.**  
 (links spiegelseitig)

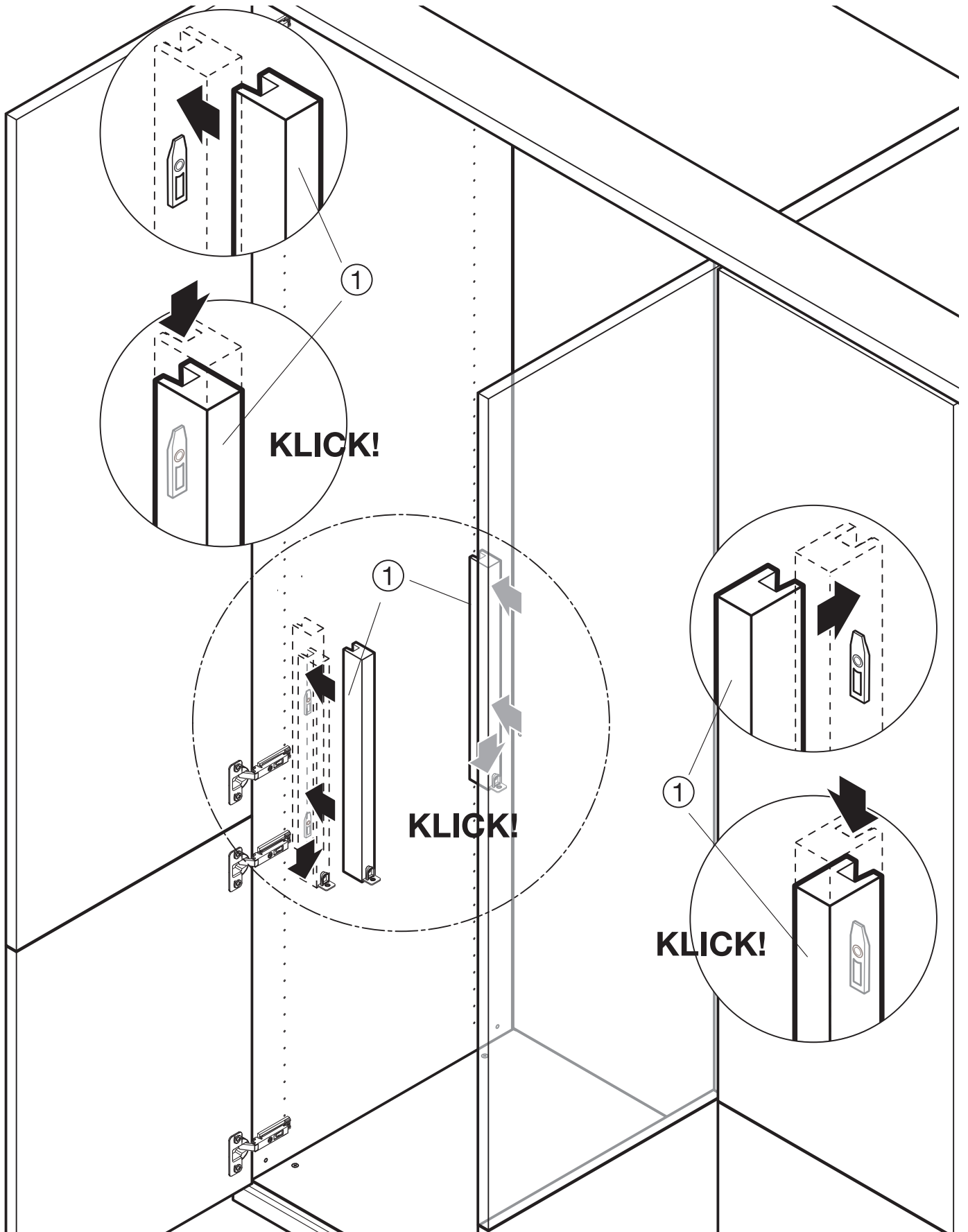


**Abb. Bei Drehtüren**



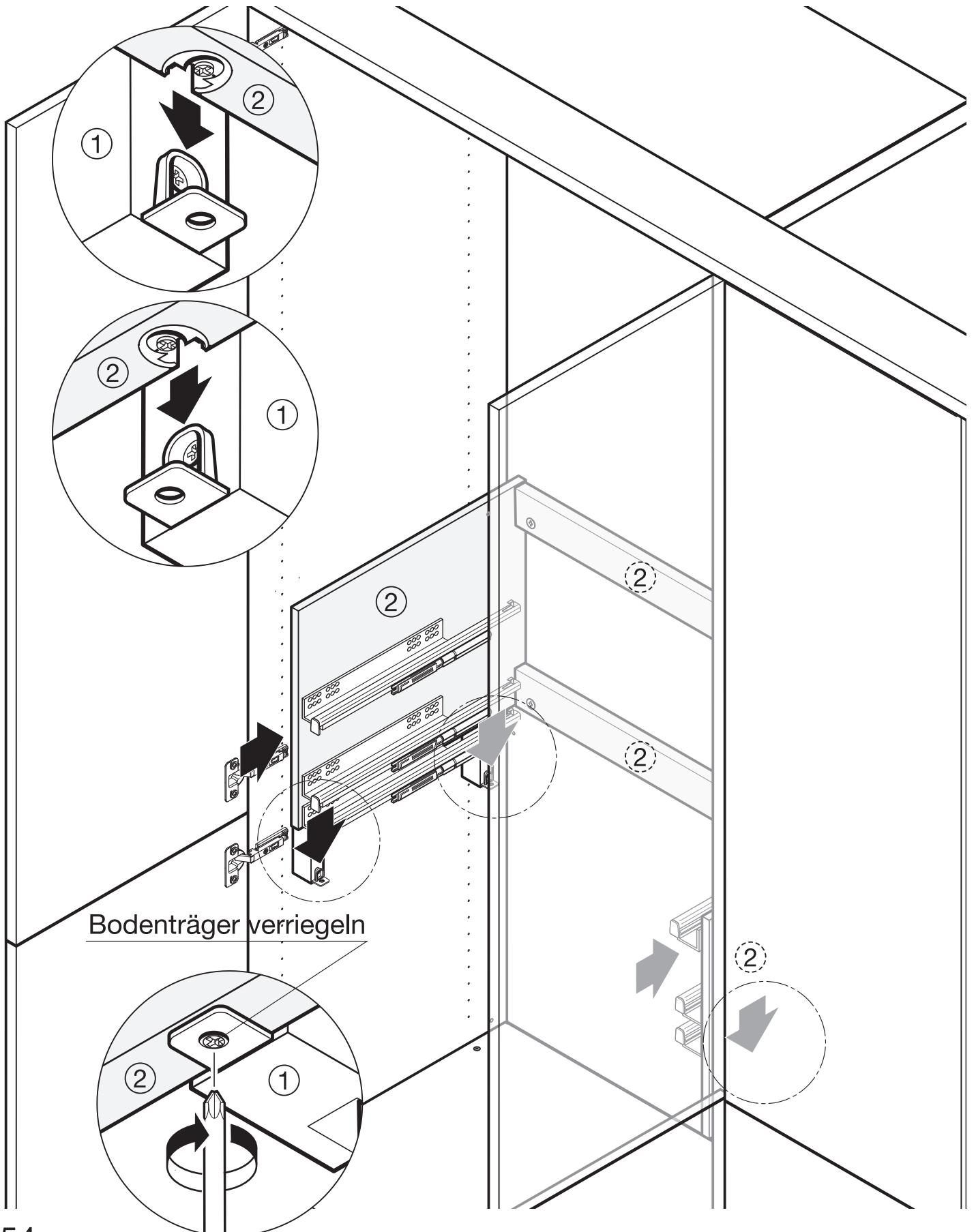
# Inneneinteilung mit Schubkästen

## ① Distanzleisten



# Inneneinteilung mit Schubkästen

## ② Korpus mit Schubkästen und Hosenauszug

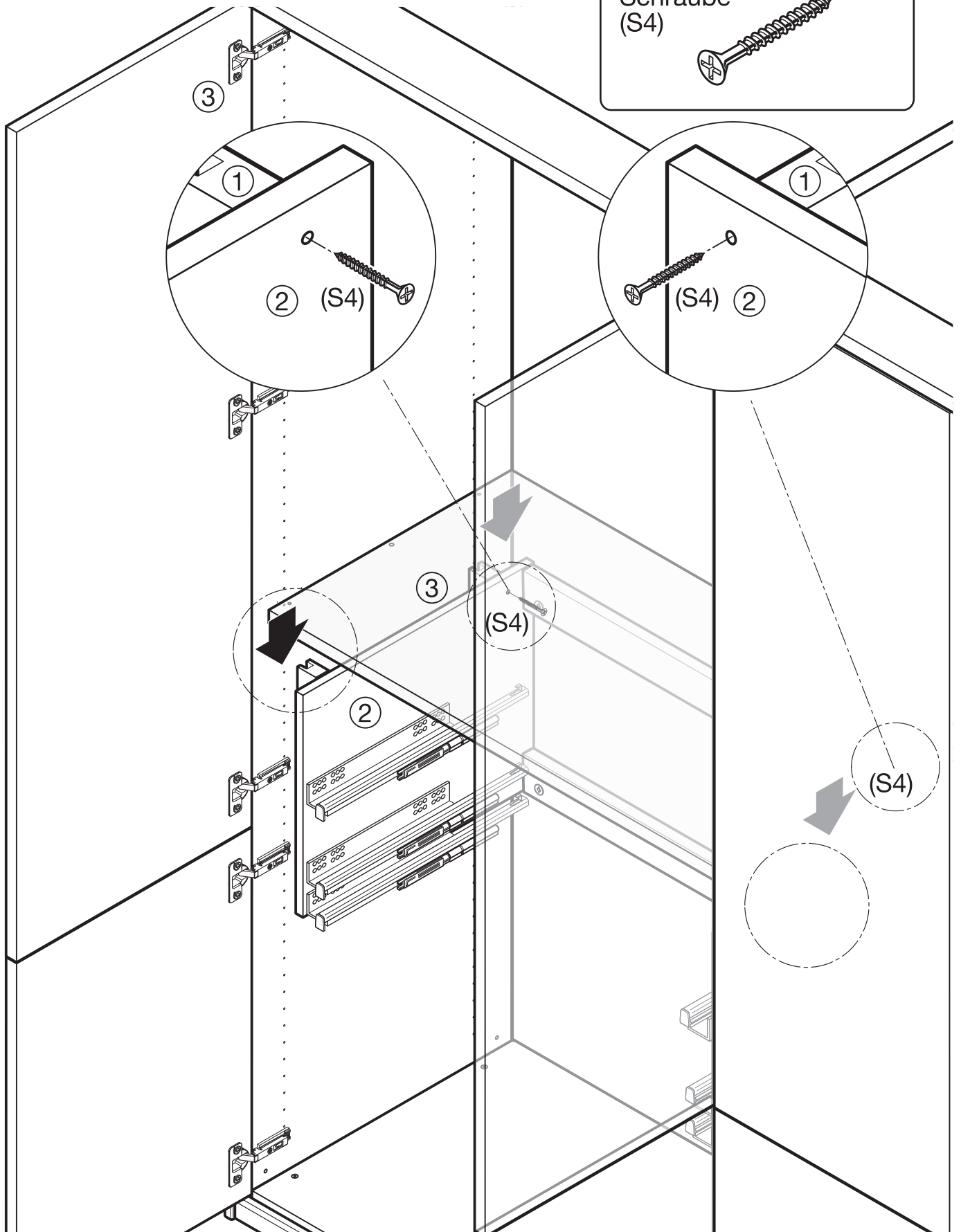
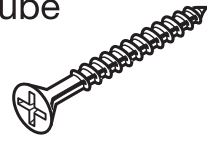


# Inneneinteilung mit Schubkästen

## ③ Konstruktionsboden

Spax-Schraube (S4)

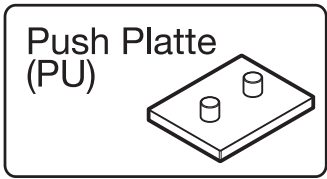
2x



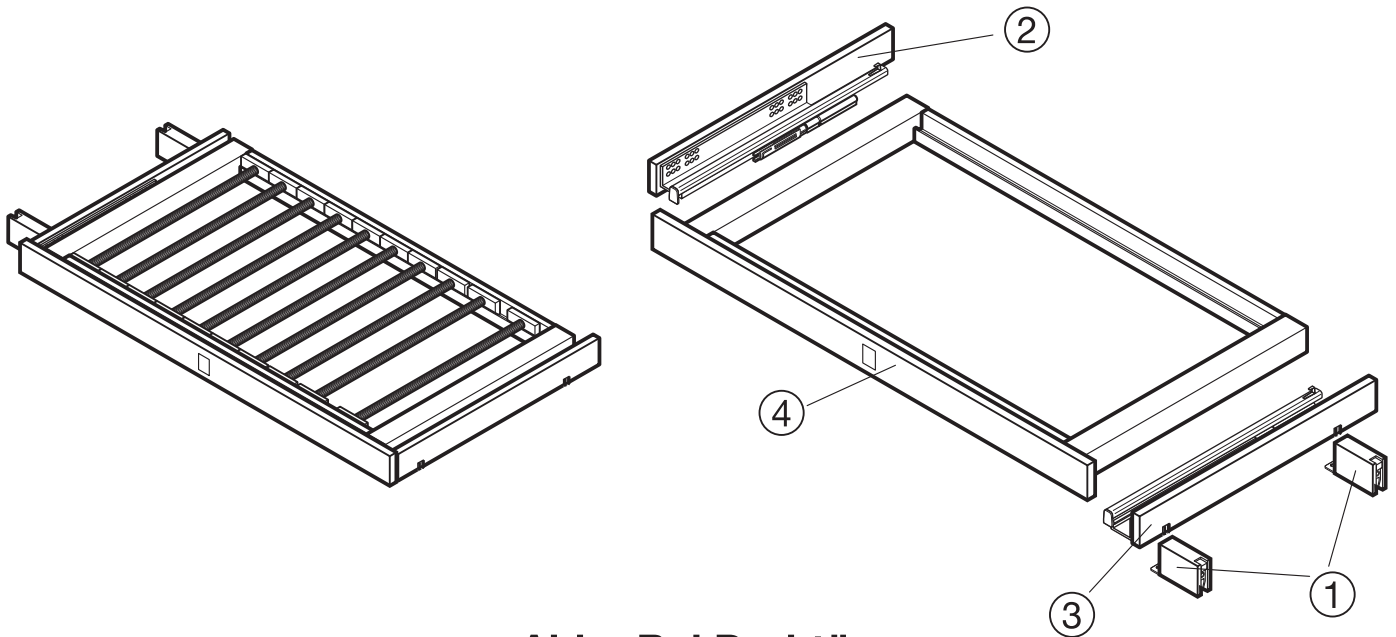
# Inneneinteilung Hosenauszug

- ① Distanzklotz
- ② Konstruktionsleiste links
- ③ Konstruktionsleiste rechts

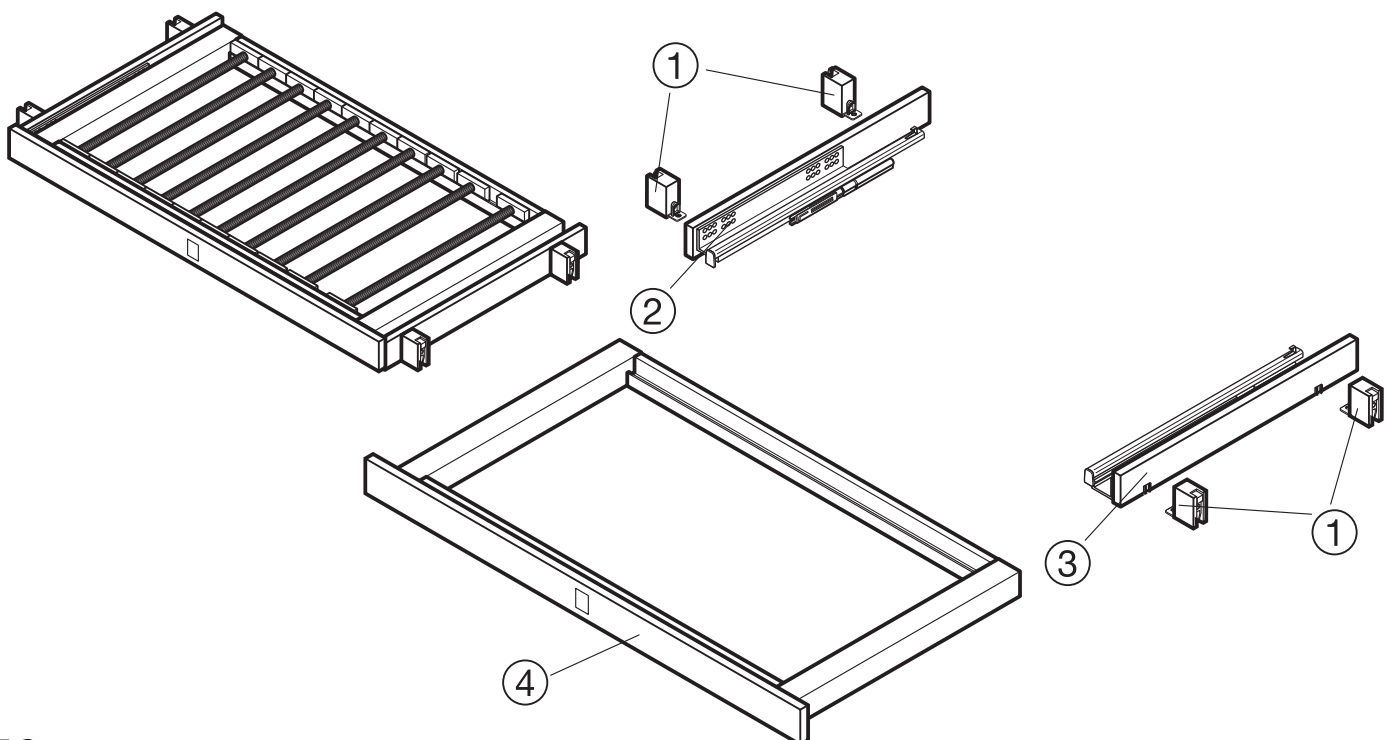
- ④ Hosenauszug



**Abb. Bei Faltschiebetüren Türanschlag rechts.**  
(links spiegelseitig)

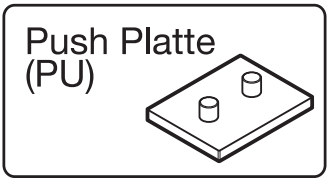


**Abb. Bei Drehtüren**

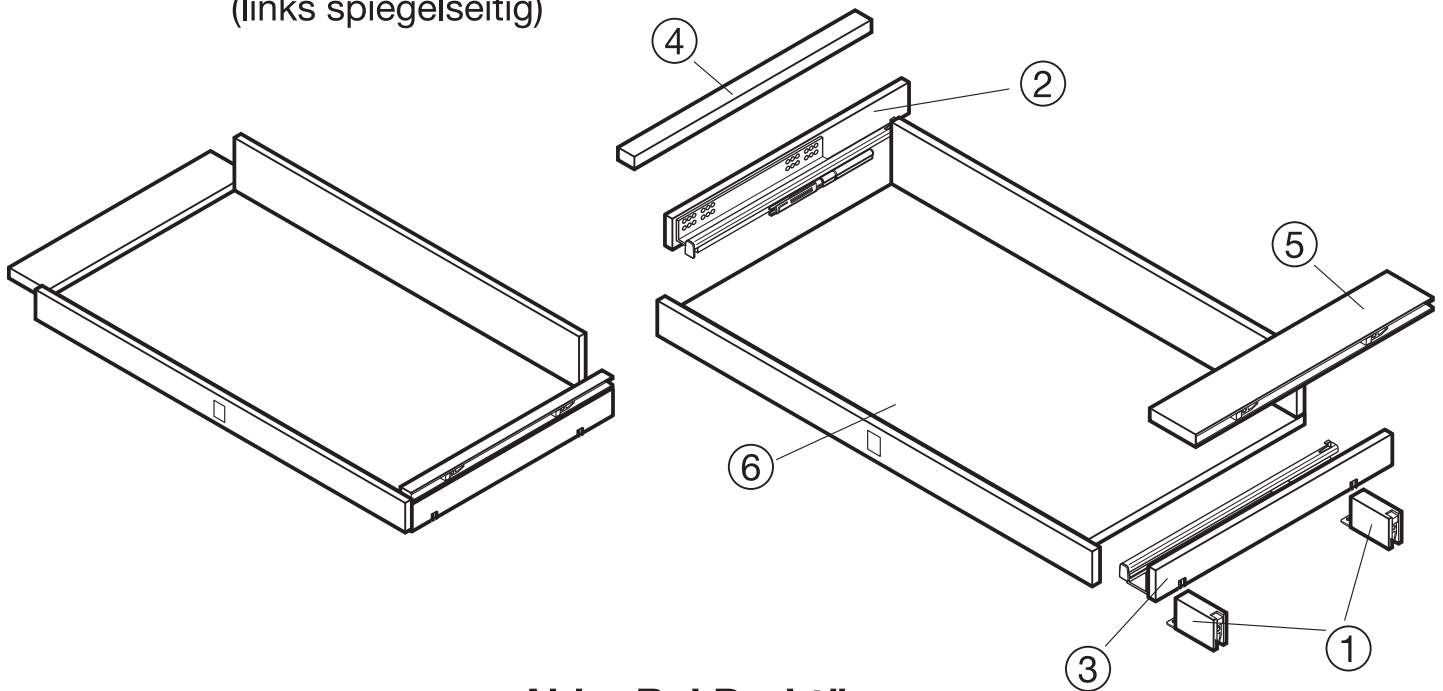


# Inneneinteilung Tablarboden

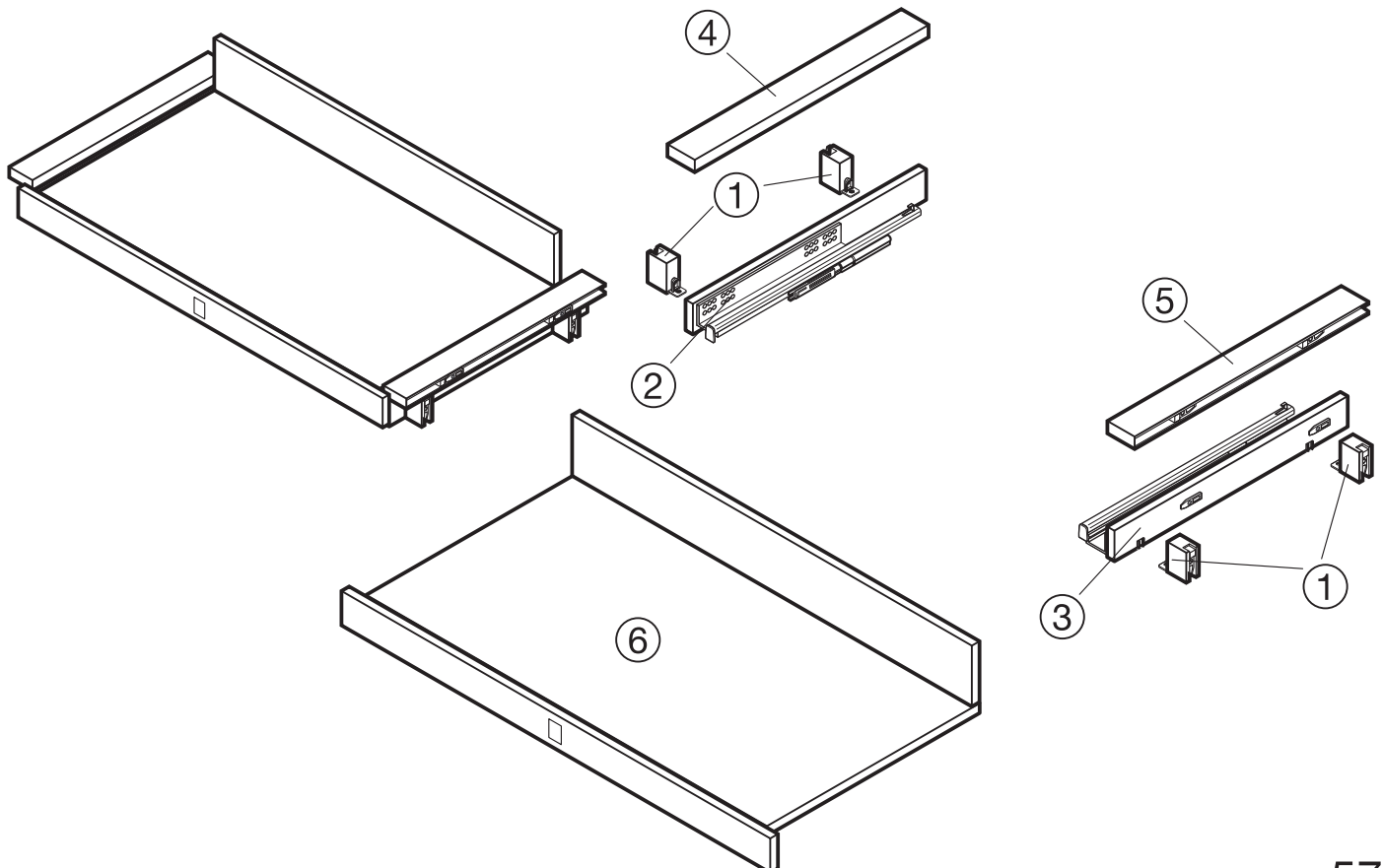
- ① Distanzklotz
- ② Konstruktionsleiste links
- ③ Konstruktionsleiste rechts
- ④ Abdeckleiste links
- ⑤ Abdeckleiste rechts
- ⑥ Tablarboden



**Abb. Bei Faltschiebetüren Türanschlag rechts.**  
(links spiegelseitig)

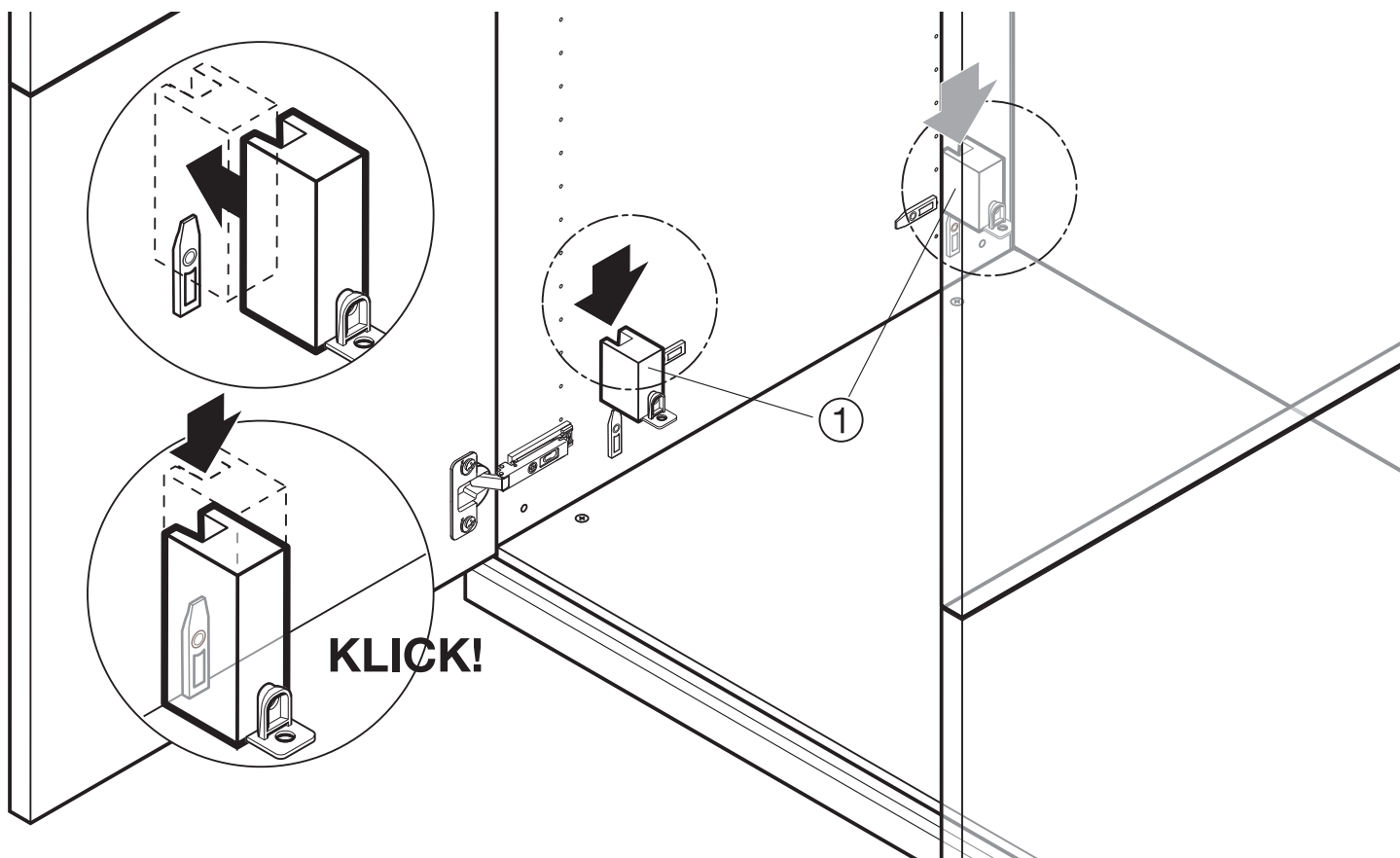


**Abb. Bei Drehtüren**



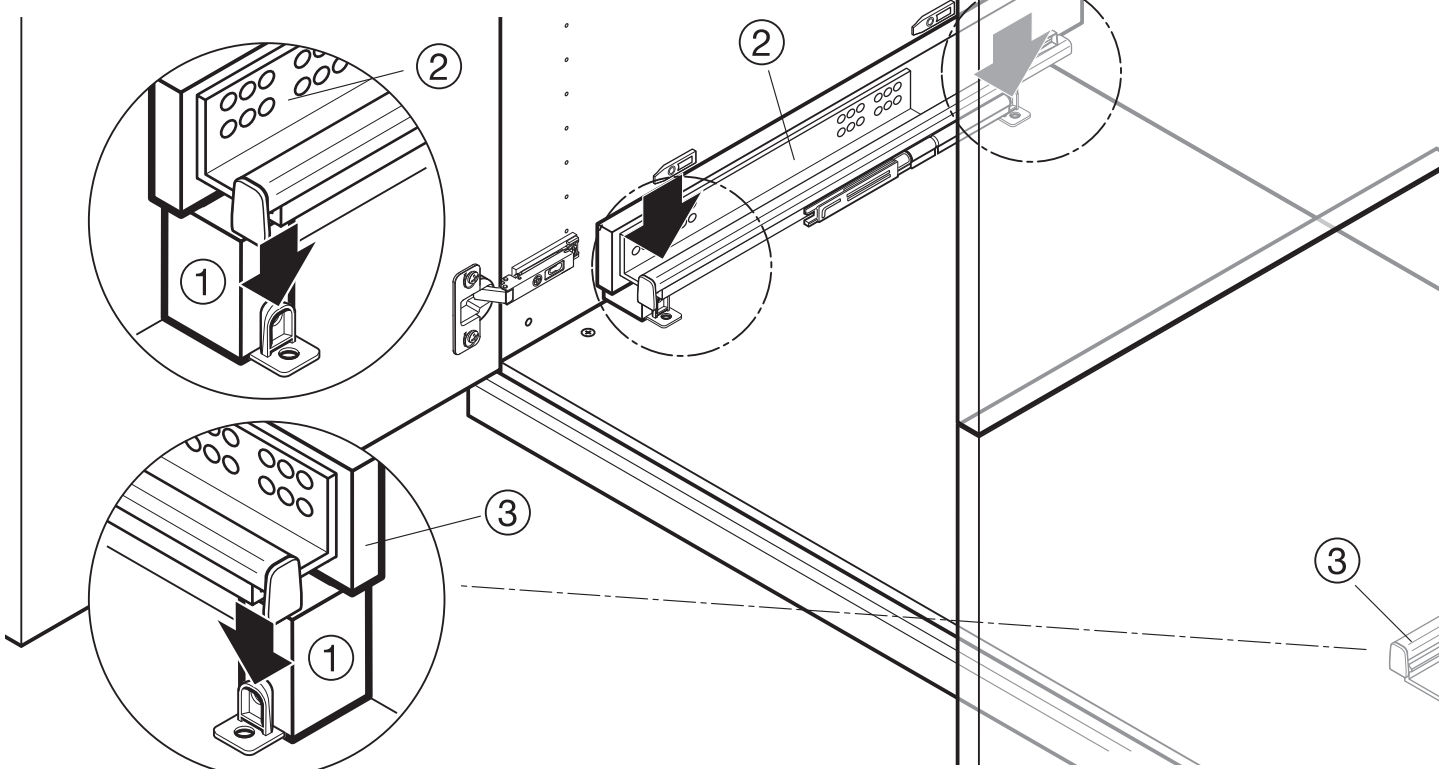
# Inneneinteilung Tablarboden / Hosenauszug

① Distanzklotz (links / rechts)



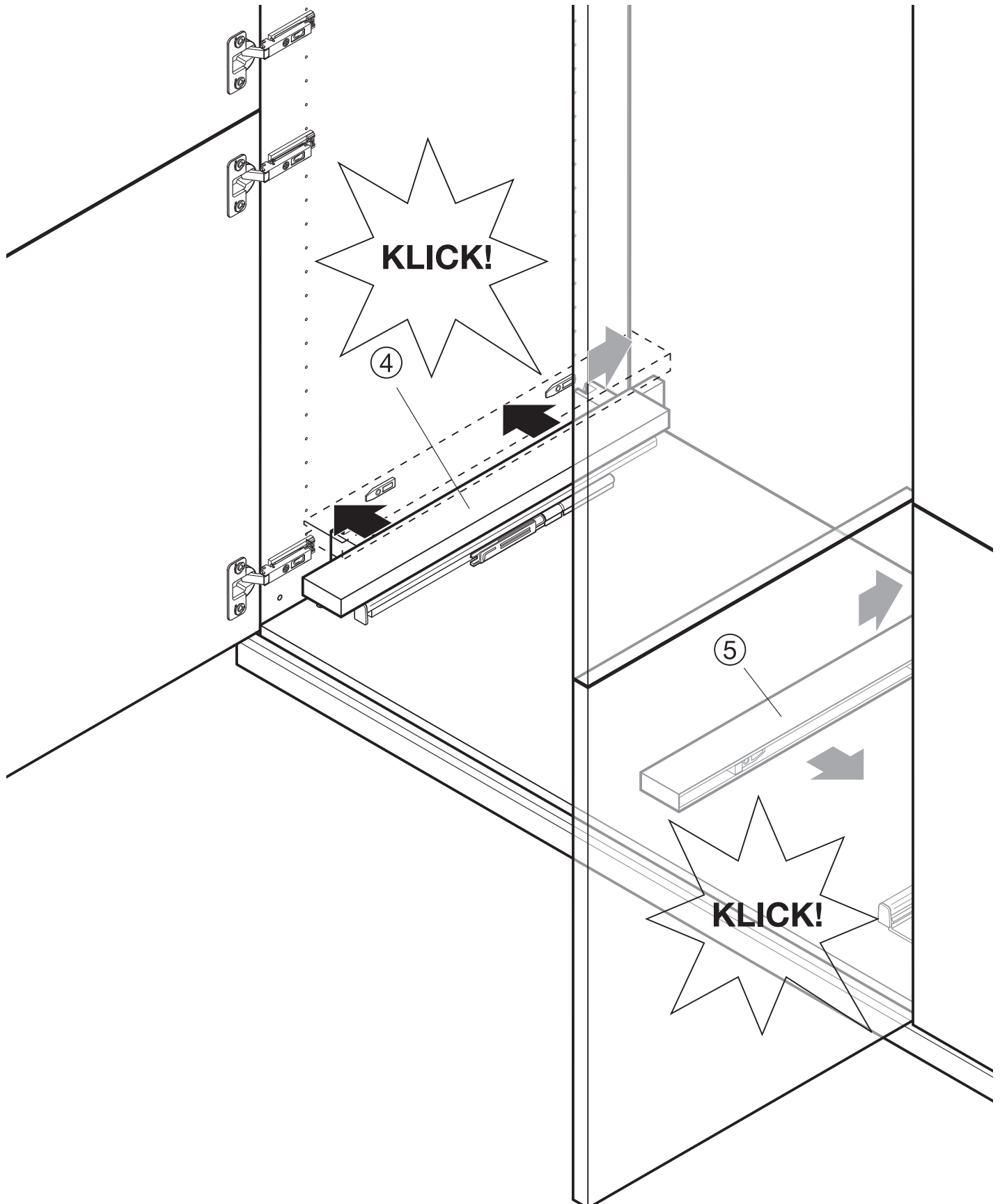
② Konstruktionsleiste links

③ Konstruktionsleiste rechts



## Inneneinteilung Tablarboden

- ④ Abdeckleiste links
- ⑤ Abdeckleiste rechts

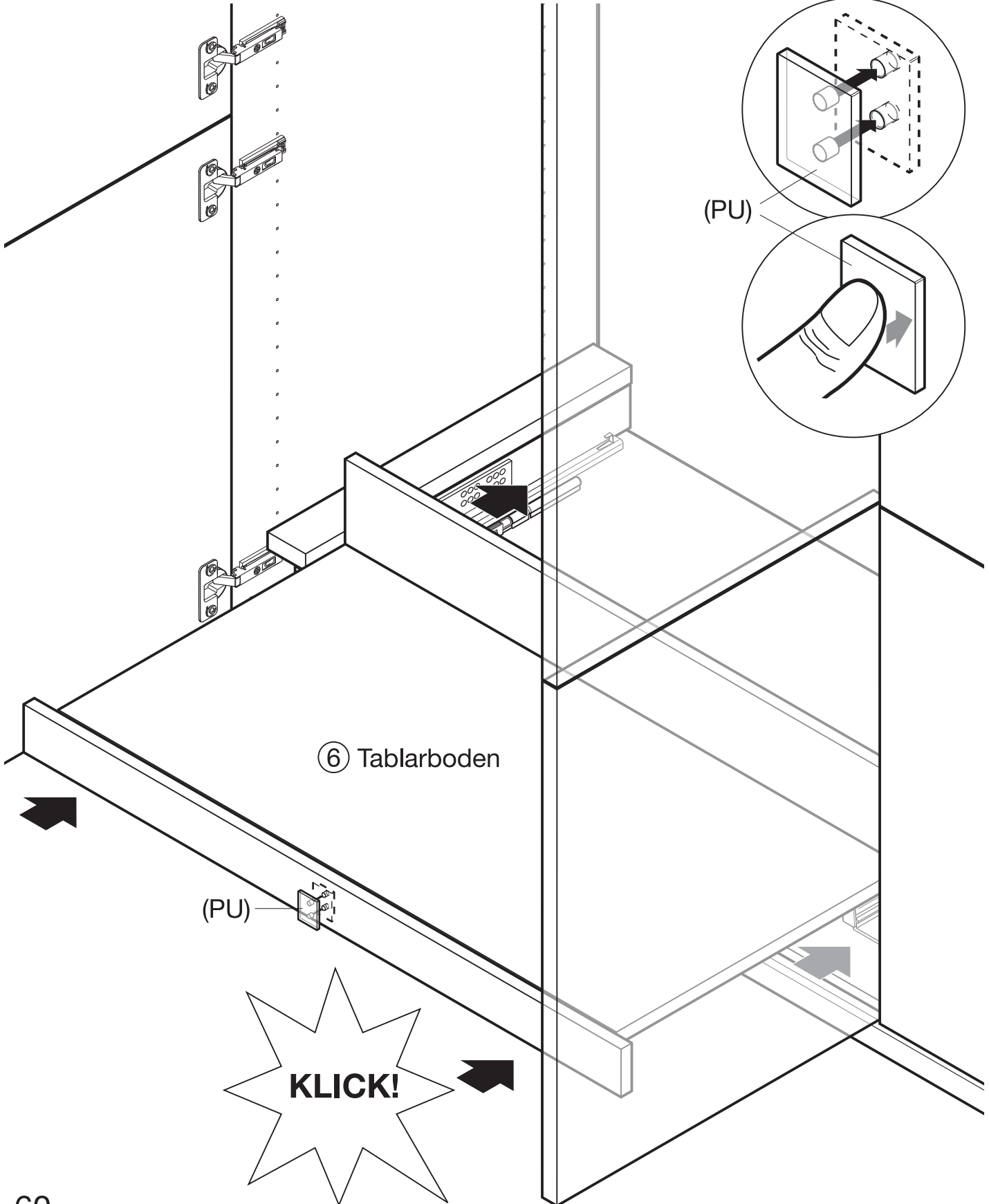
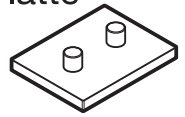


# Inneneinteilung Tablarboden

⑥ Tablarboden

Einbau Tablarboden

Push Platte  
(PU)

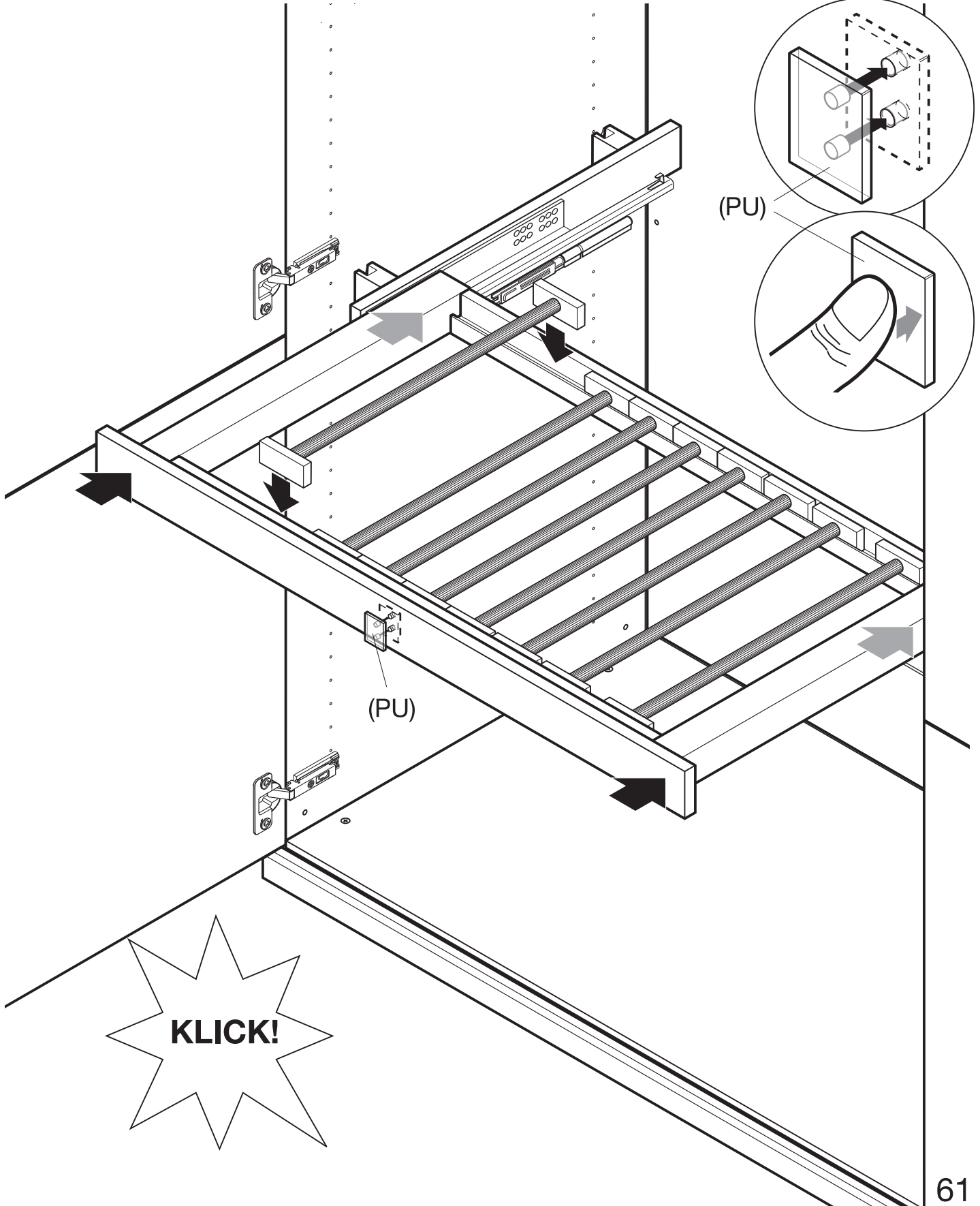


# Inneneinteilung Hosenauszug

⑥ Hosenauszug

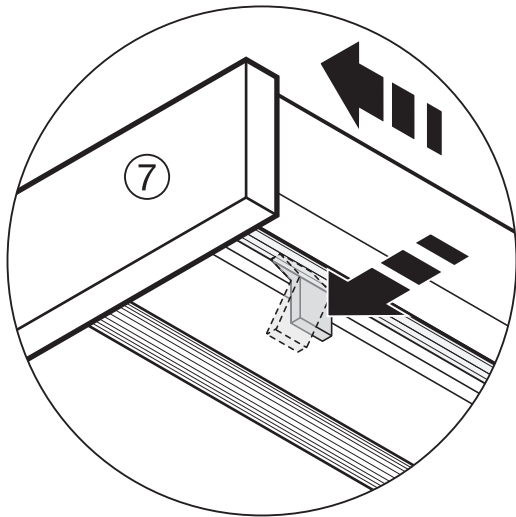
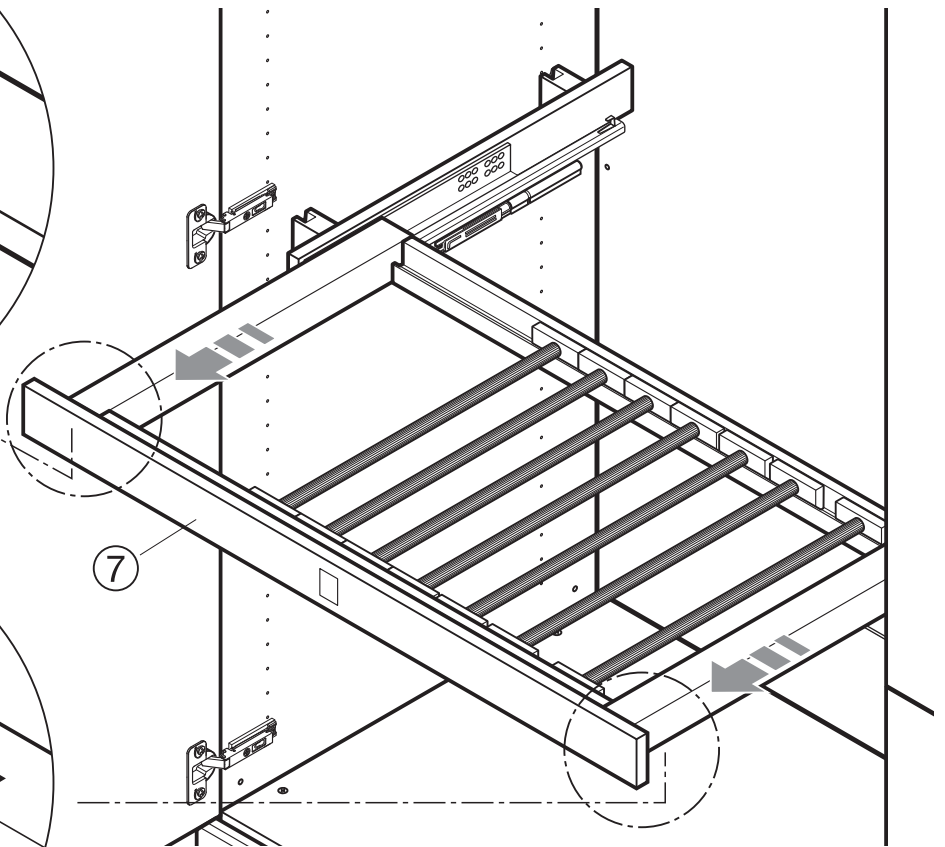
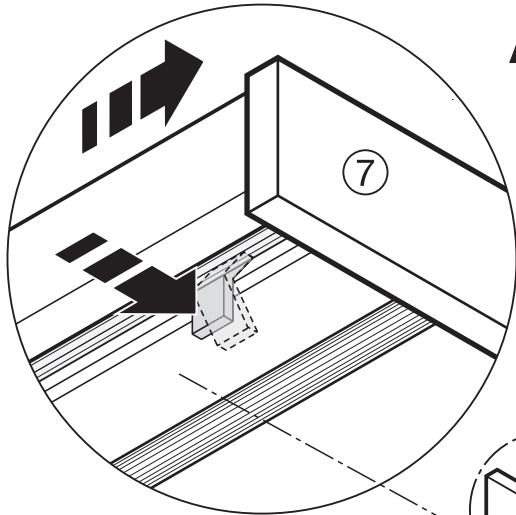
Einbau Hosenauszug

Push Platte  
(PU)

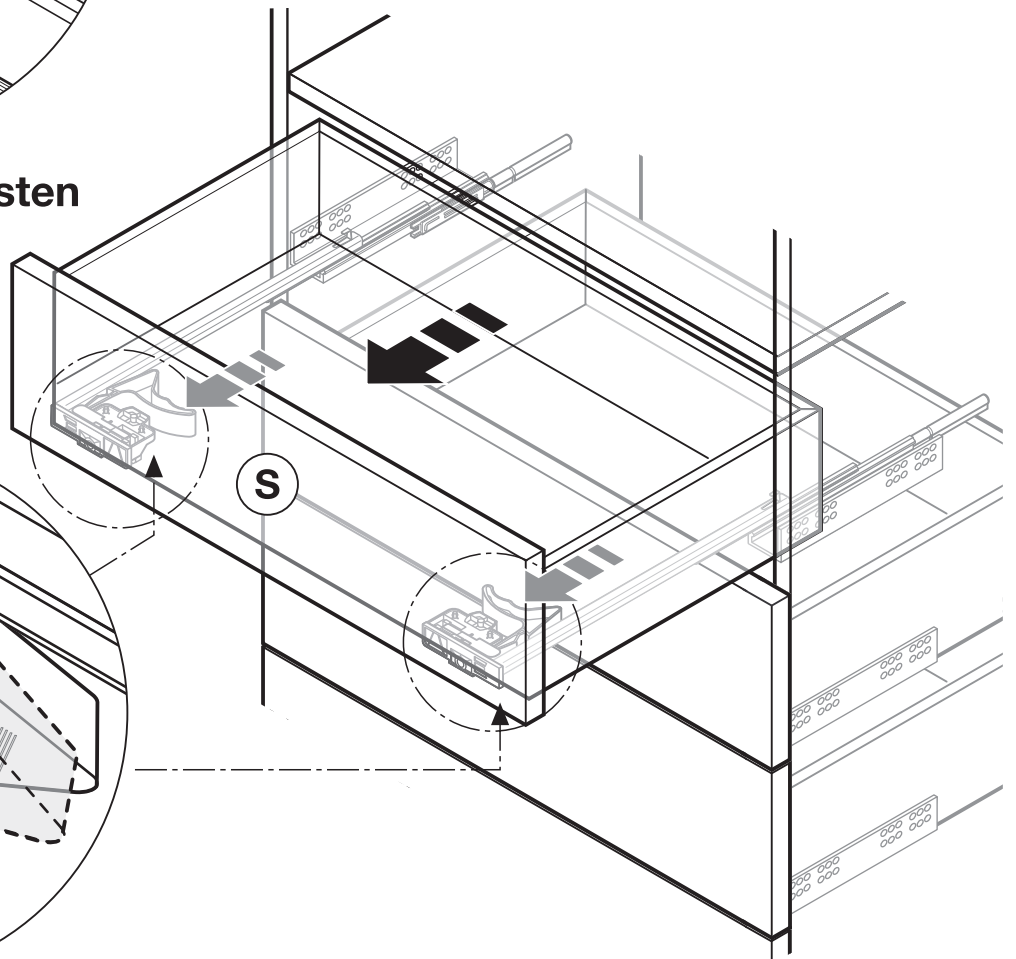
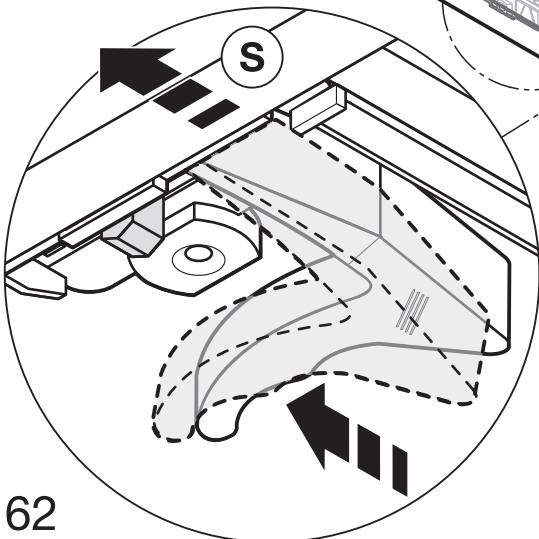


# Ausbau Hosenauszug / Schubkästen

## Ausbau Hosenauszug

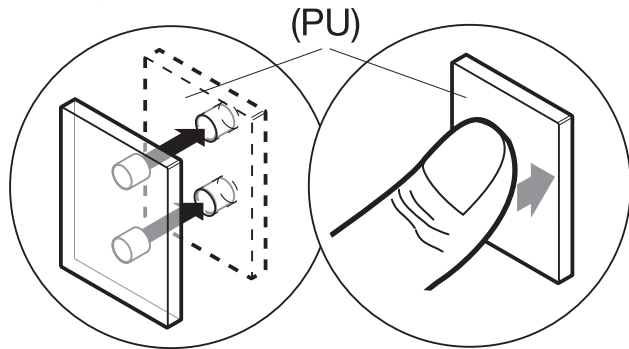
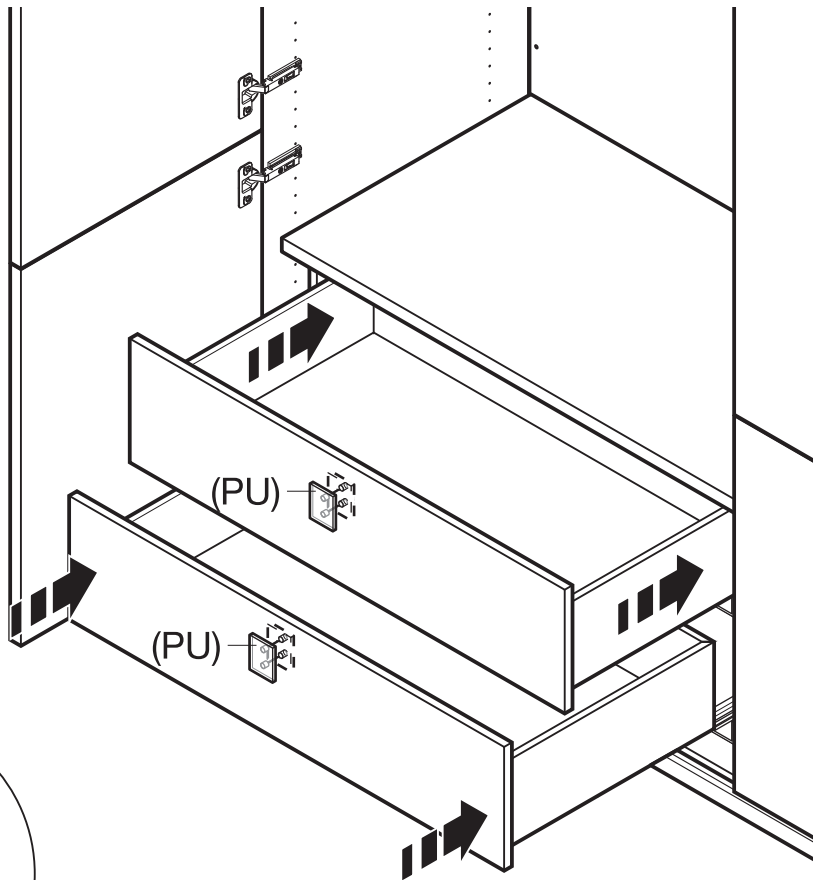
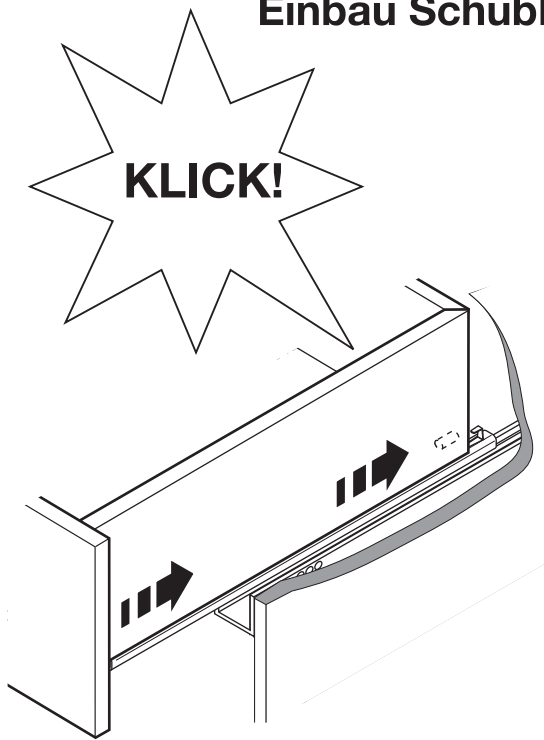


## Ausbau Schubkasten

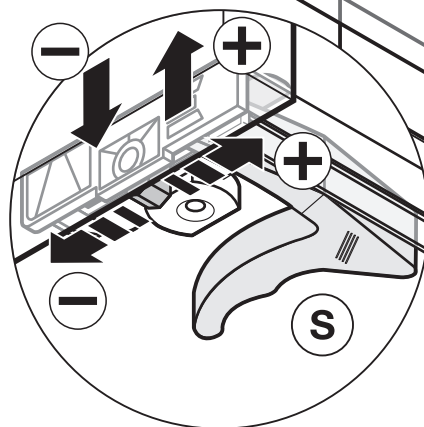
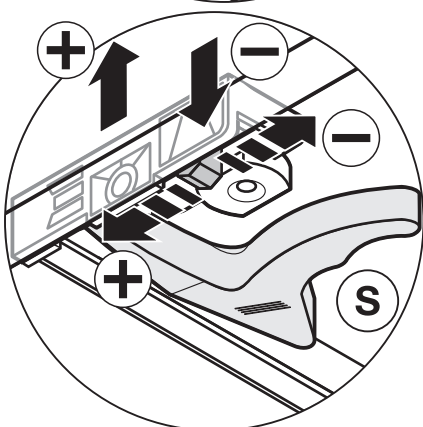
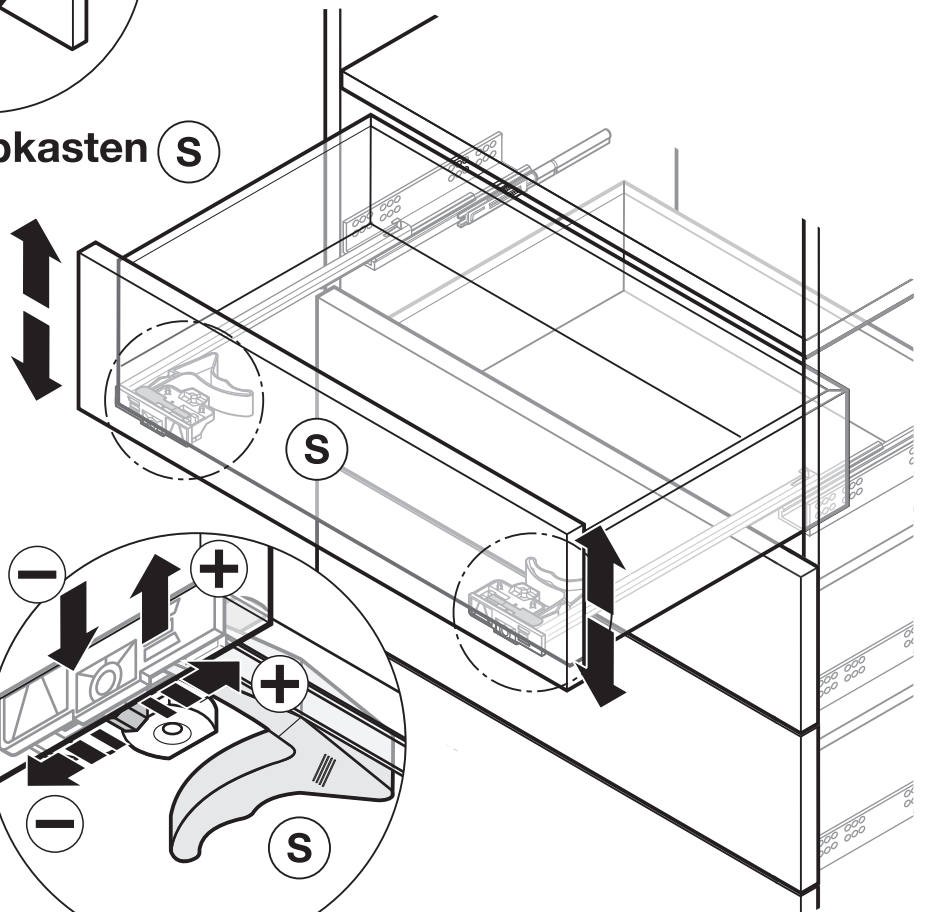
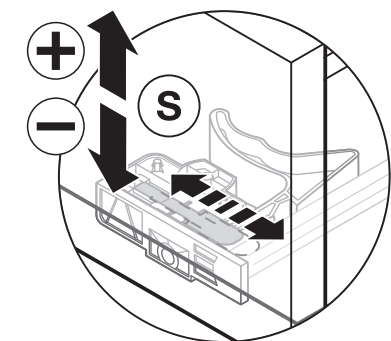


# Schubkasten einbau und Höhenverstellung

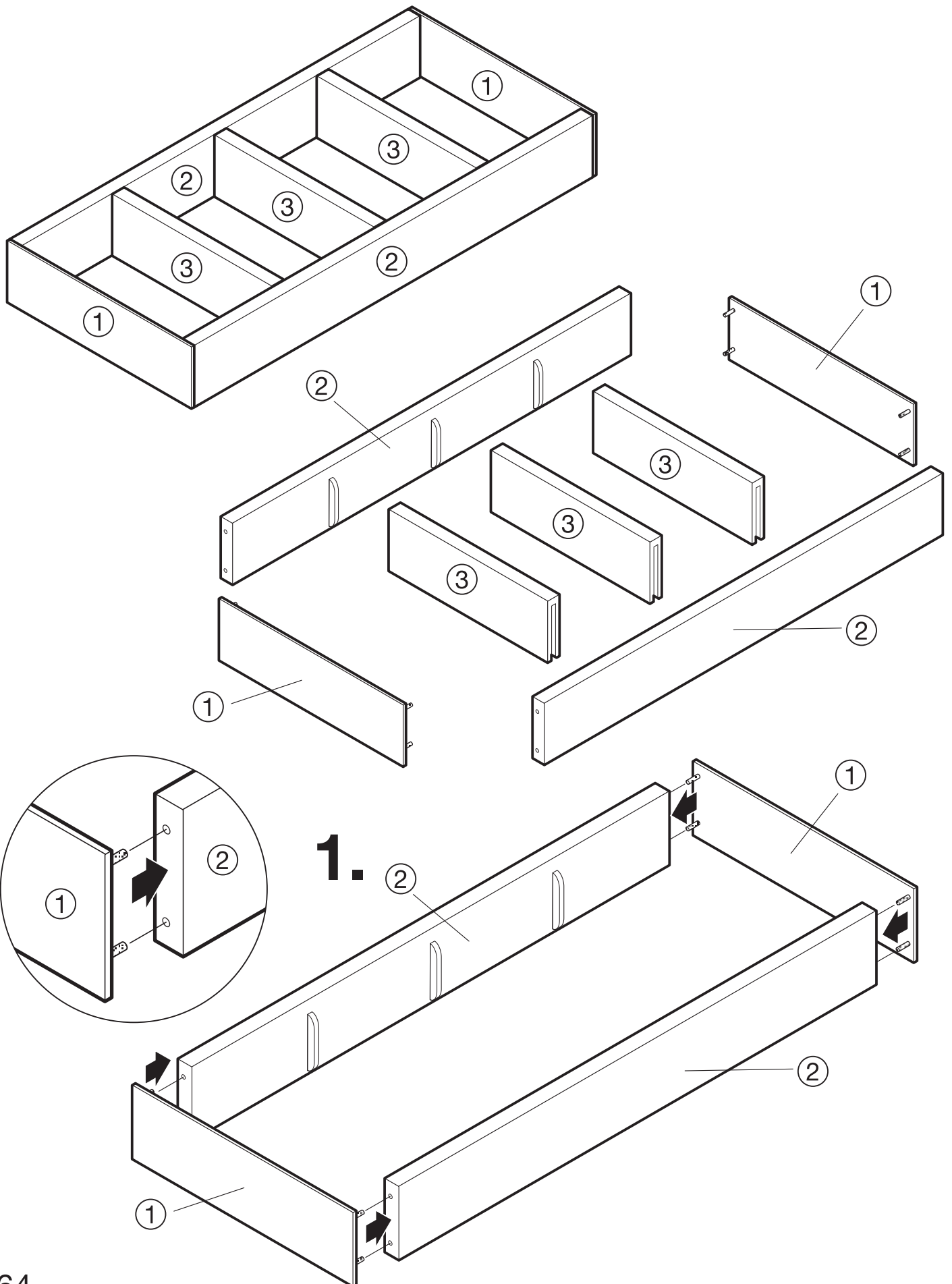
## Einbau Schubkasten



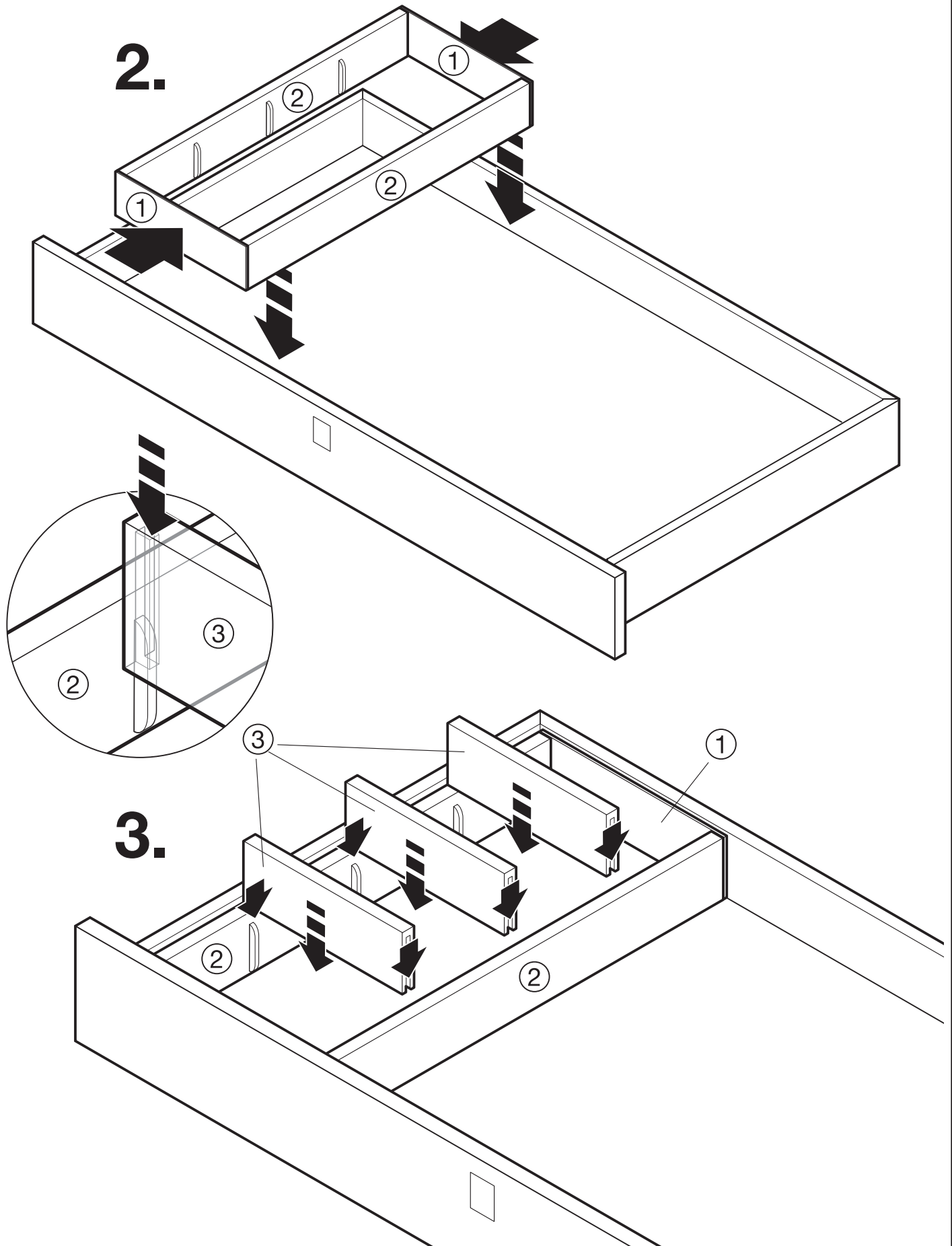
## Höhenverstellung Schubkasten (S)



# Einteilung für Innenschubkasten



## Einteilung für Innenschubkasten



# Eck-Schränkelement

Abb. Links

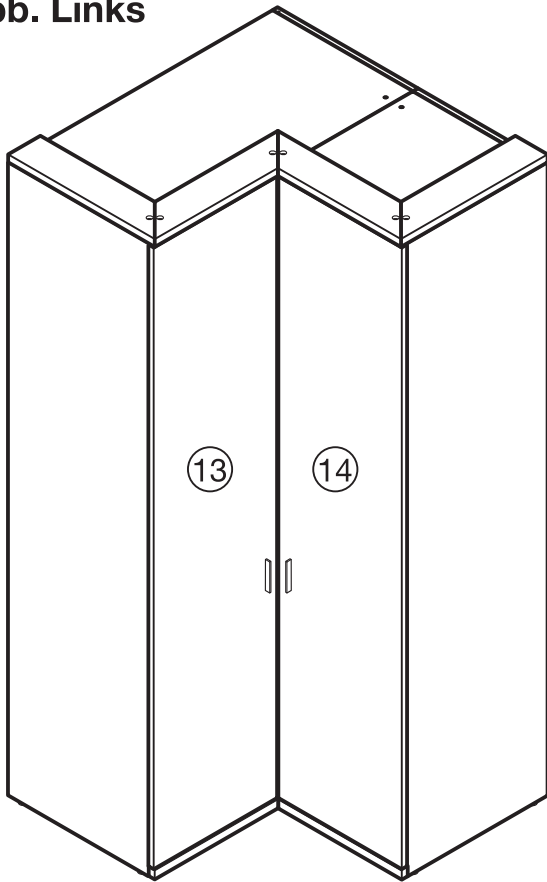
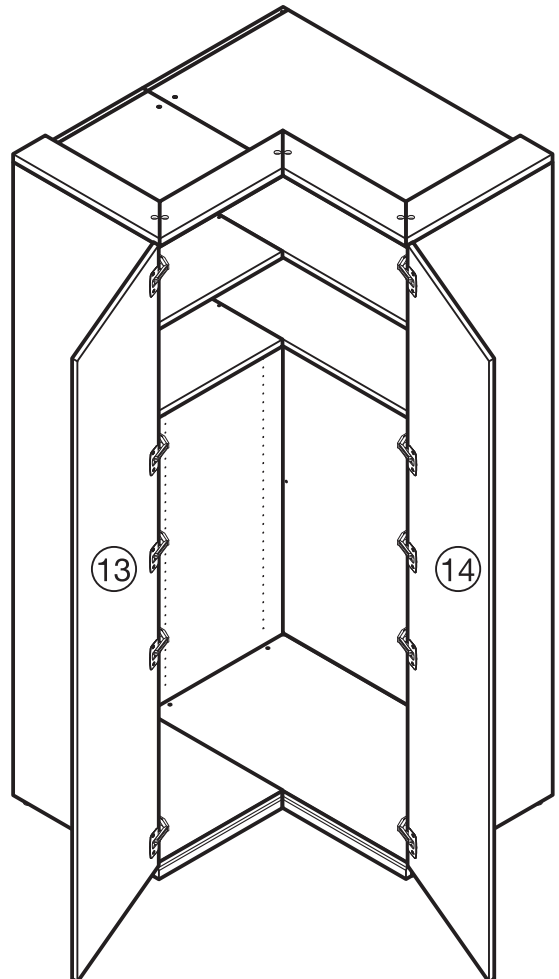
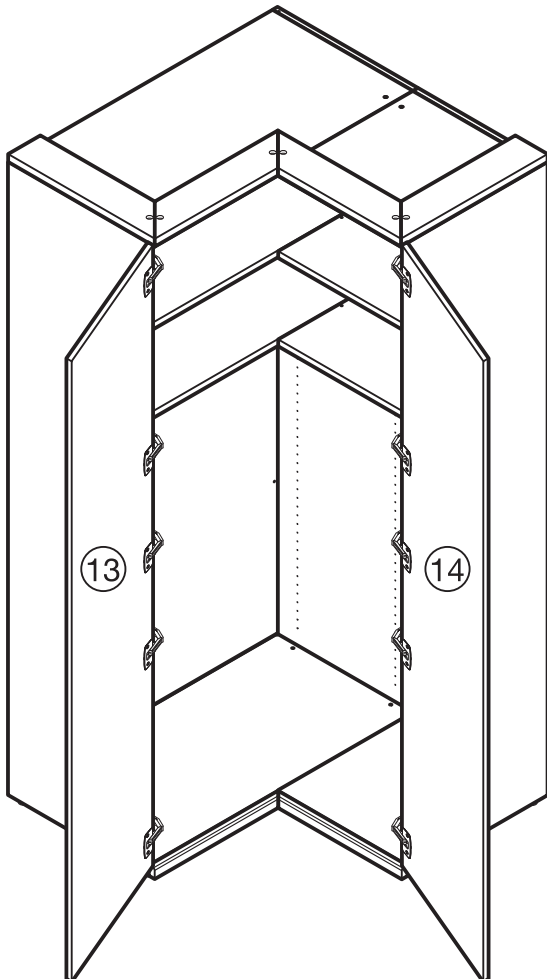
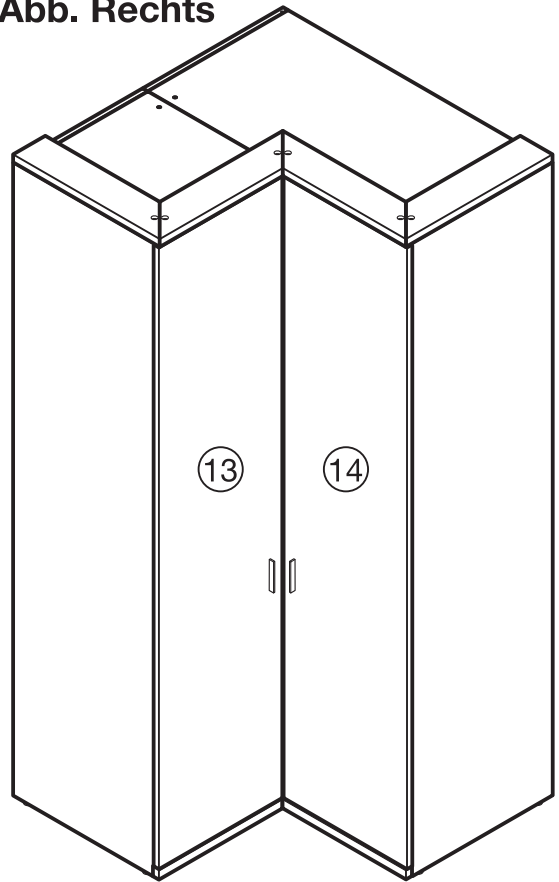


Abb. Rechts



# Eck-Schrankelement Abb. Links (rechts spiegelseitig)

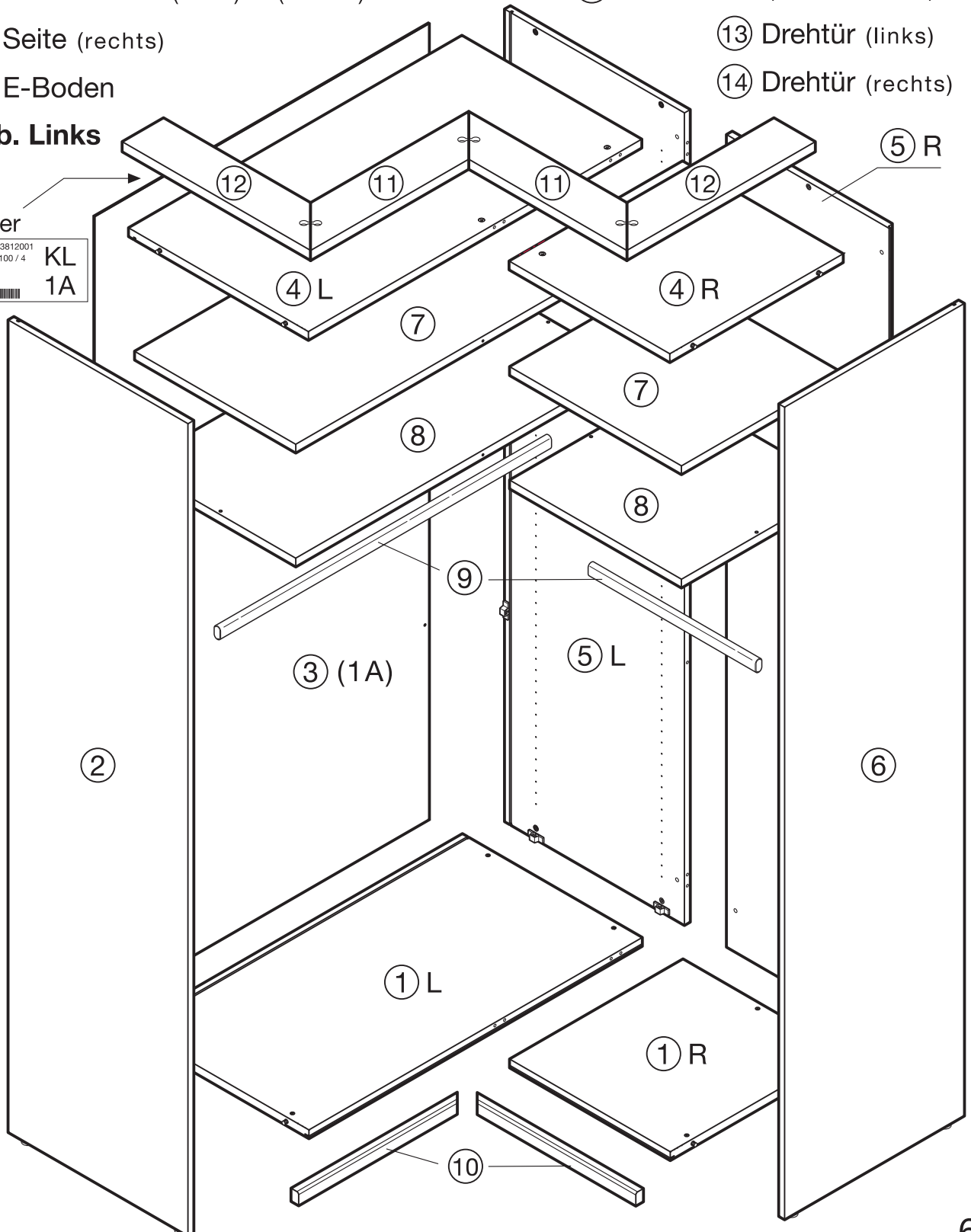
- ① Sockelboden L (links) R (rechts)
- ② Seite (links)
- ③ Rückwand (Aufkleber mit Nr.: A1 beachten.)
- ④ Oberboden L (links) R (rechts)
- ⑤ Innenseite L (links) R (rechts)
- ⑥ Seite (rechts)
- ⑦ E-Boden
- ⑧ E-Boden (mit Kleiderstange)
- ⑨ Kleiderstange
- ⑩ Sockelleiste
- ⑪ Kranzleiste (links / rechts)
- ⑫ Kranzleiste (links / rechts)
- ⑬ Drehtür (links)
- ⑭ Drehtür (rechts)

**Abb. Links**

Aufkleber

FA: 000009063812001  
 AB/POS: 8413412-100 / 4  
 Länge: 2100  
 Breite: 1117

KL  
 1A



# Eck-Schrankelement

## Eck-Schrankelement mit Drehtüren

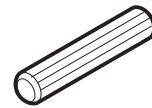
Minifix-  
Gehäuse  
(MV)



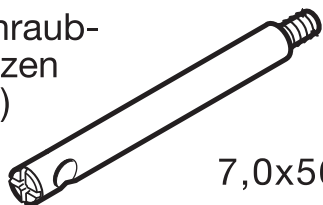
Doppelbolzen  
(DB8)



Holzdübel  
(HD)



Schraub-  
Bolzen  
(B1)



7,0x56

Kloben  
(K1)



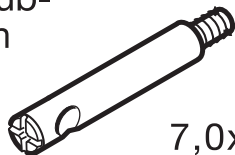
10x14

Kloben  
(K2)



10x14

Schraub-  
Bolzen  
(B2)



7,0x40

Kloben  
(K3)



10x16

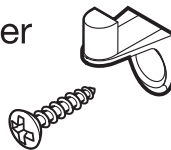
Rückwand-  
Schraube (RS)



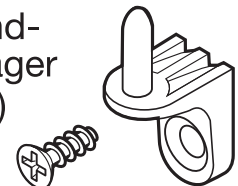
Boden-  
Träger  
(TAB26)



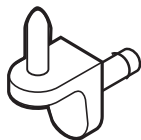
Schraub-  
E-Bodenträger  
4x (B176)



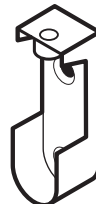
Rückwand-  
Bodenträger  
1x (B170)



Bodenträger  
(BT4)



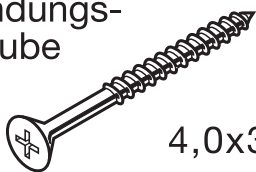
Schrankrohr-  
Lager  
(SL)



Schraube  
(S3)

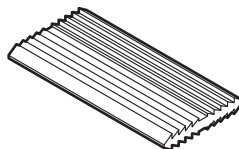


Verbindungs-  
Schraube  
(S4)

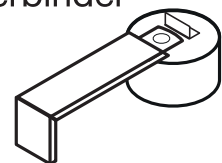


4,0x30

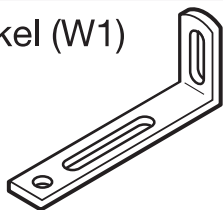
Harpunenfeder (HF)



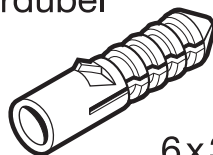
Plattenverbinder  
(KV)



Winkel (W1)

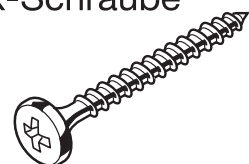


Mauerdübel  
(S6)



6x30

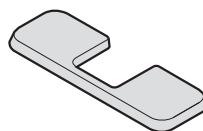
Spax-Schraube  
(S6)



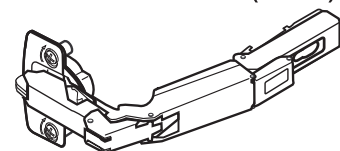
Spax-Schraube  
(WS)



Abdeckkappe  
(DK)



Scharnier 155° (DS2)



# Eck-Schrankelement

## Eck-Schrankelement Links (rechts spiegelseitig)

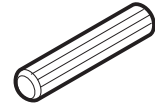
Minifix-  
Gehäuse  
(MV)



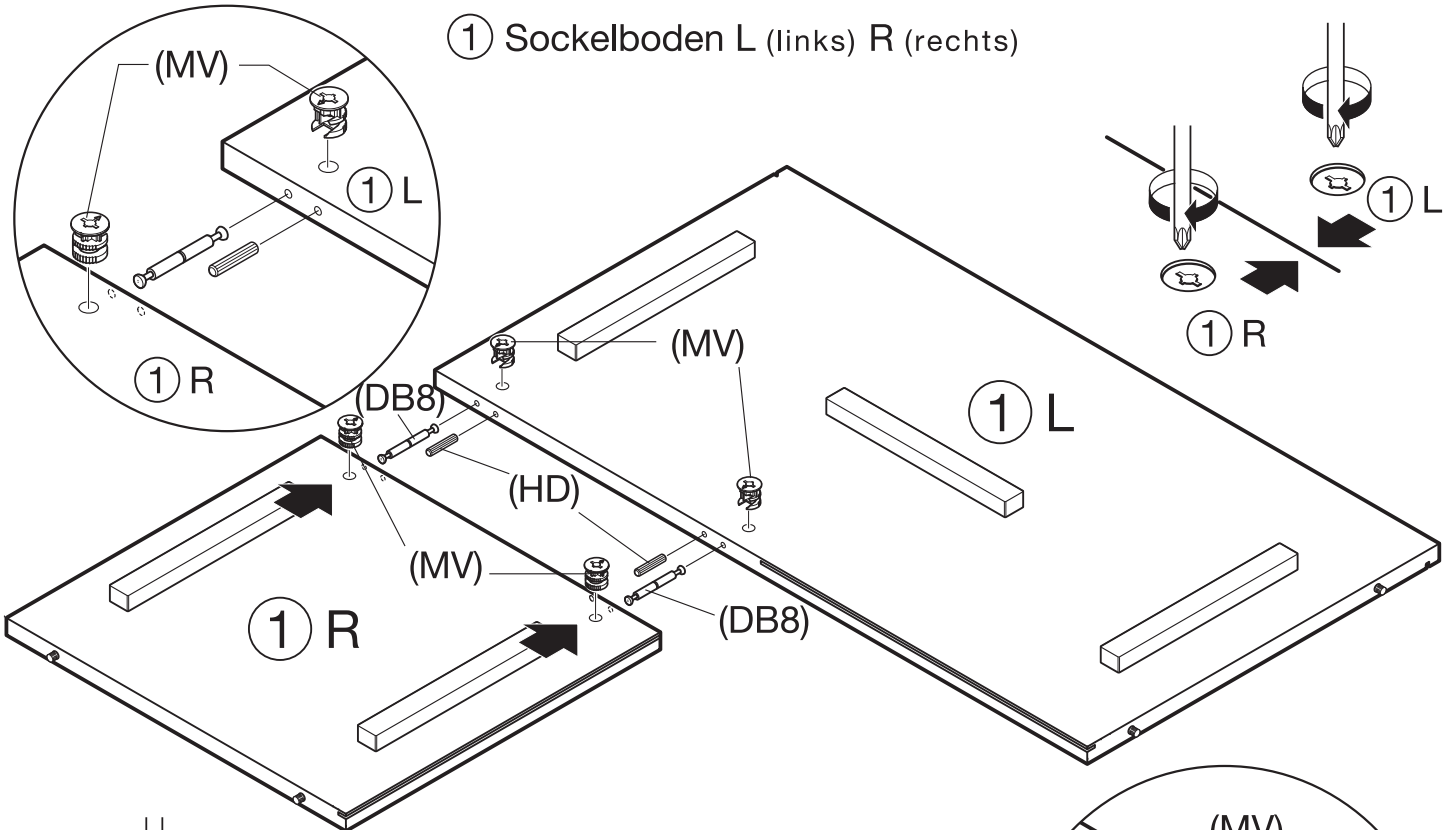
Doppelbolzen  
(DB8)



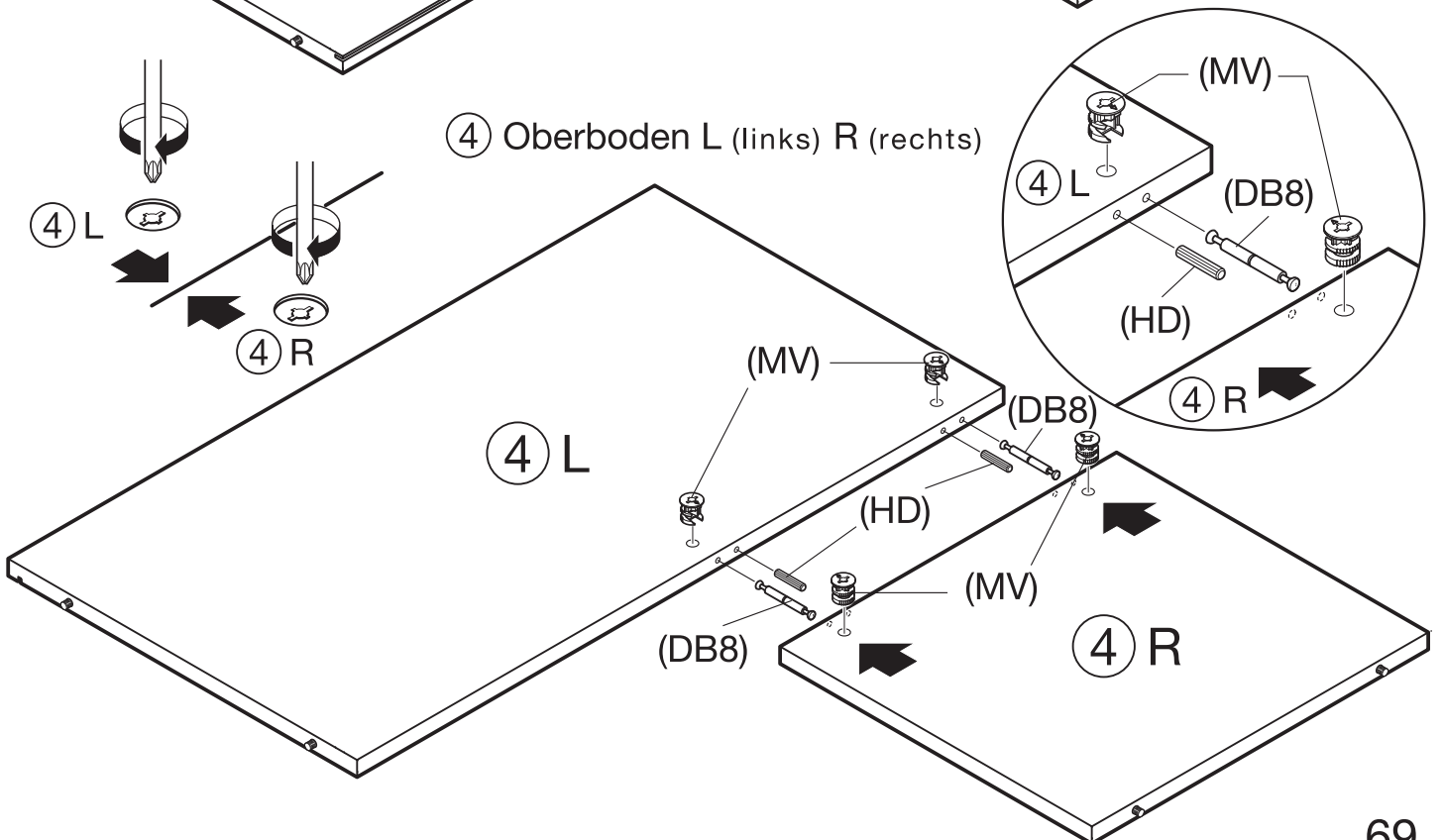
Holzdübel  
(HD)



① Sockelboden L (links) R (rechts)



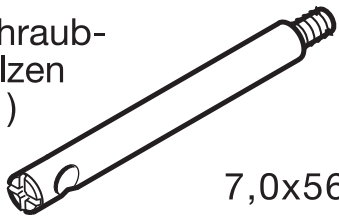
④ Oberboden L (links) R (rechts)



# Eck-Schränkelement

## Eck-Schränkelement Links (rechts spiegelseitig)

Schraub-  
Bolzen  
(B1)



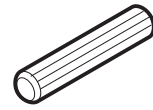
7,0x56

Kloben  
(K1)

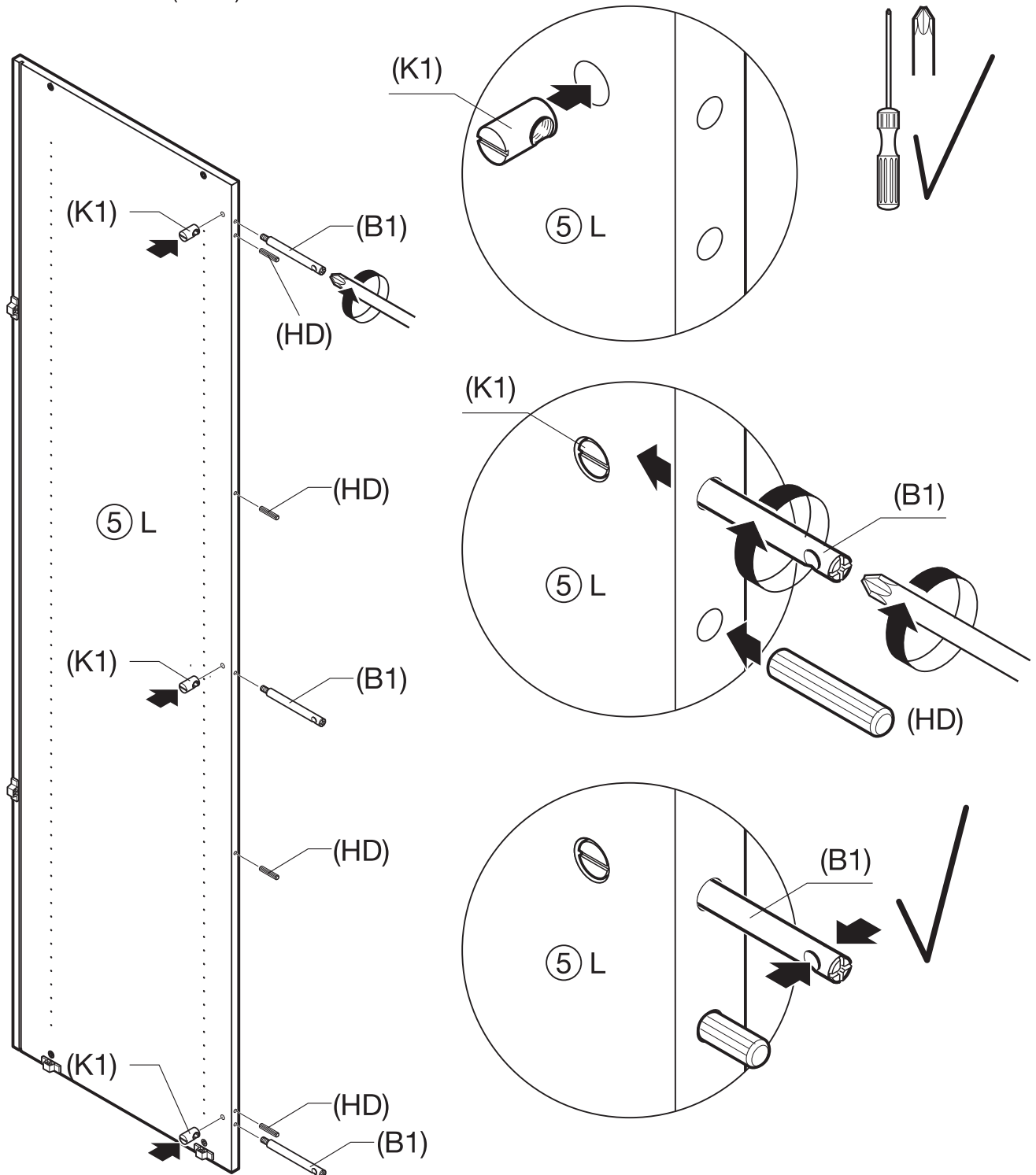


10x14

Holzdübel  
(HD)

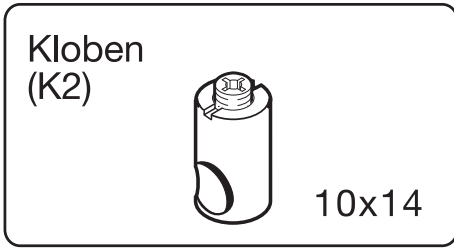


### ⑤ Innenseite L (links)

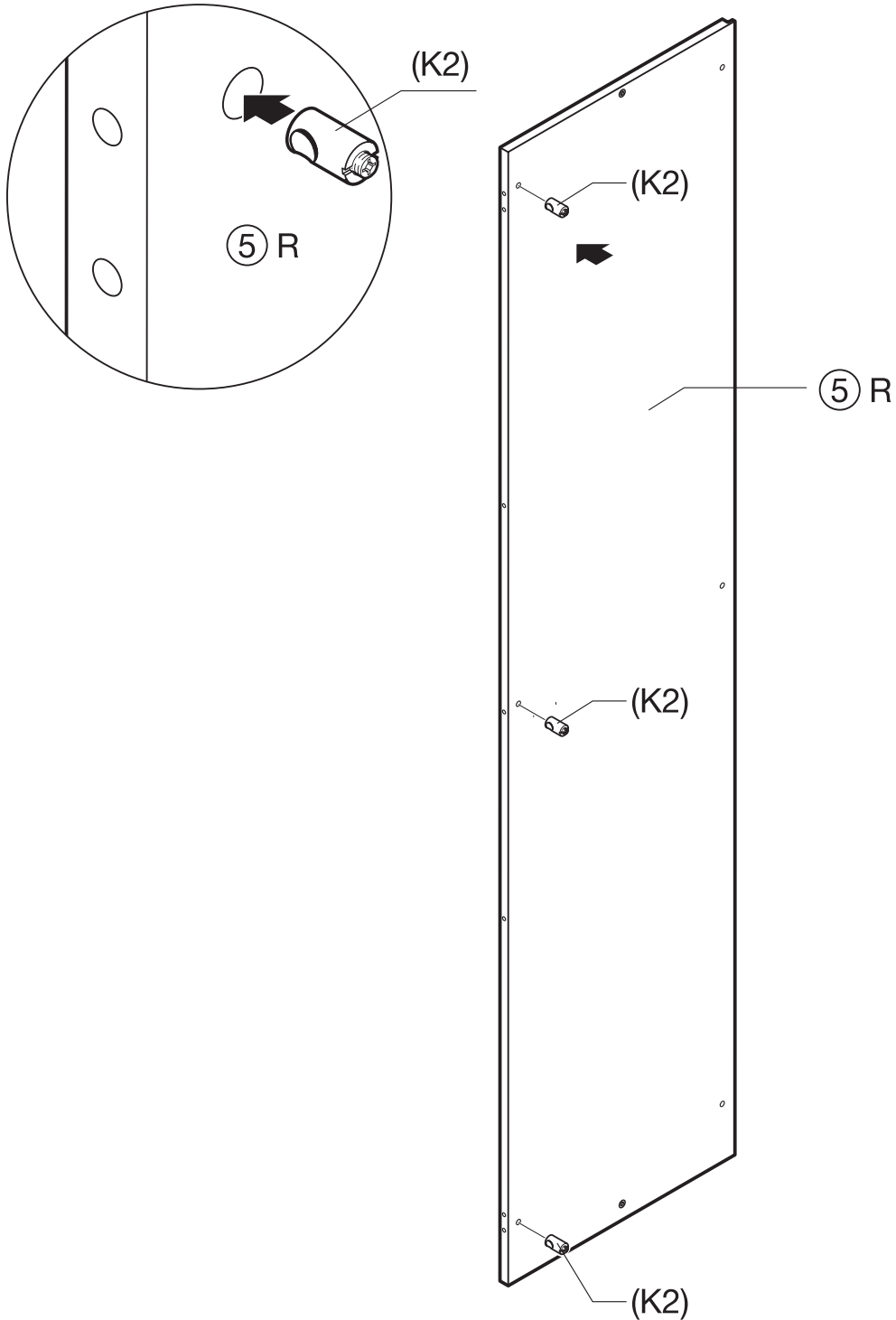


# Eck-Schrankelement

## Eck-Schrankelement Links (rechts spiegelseitig)



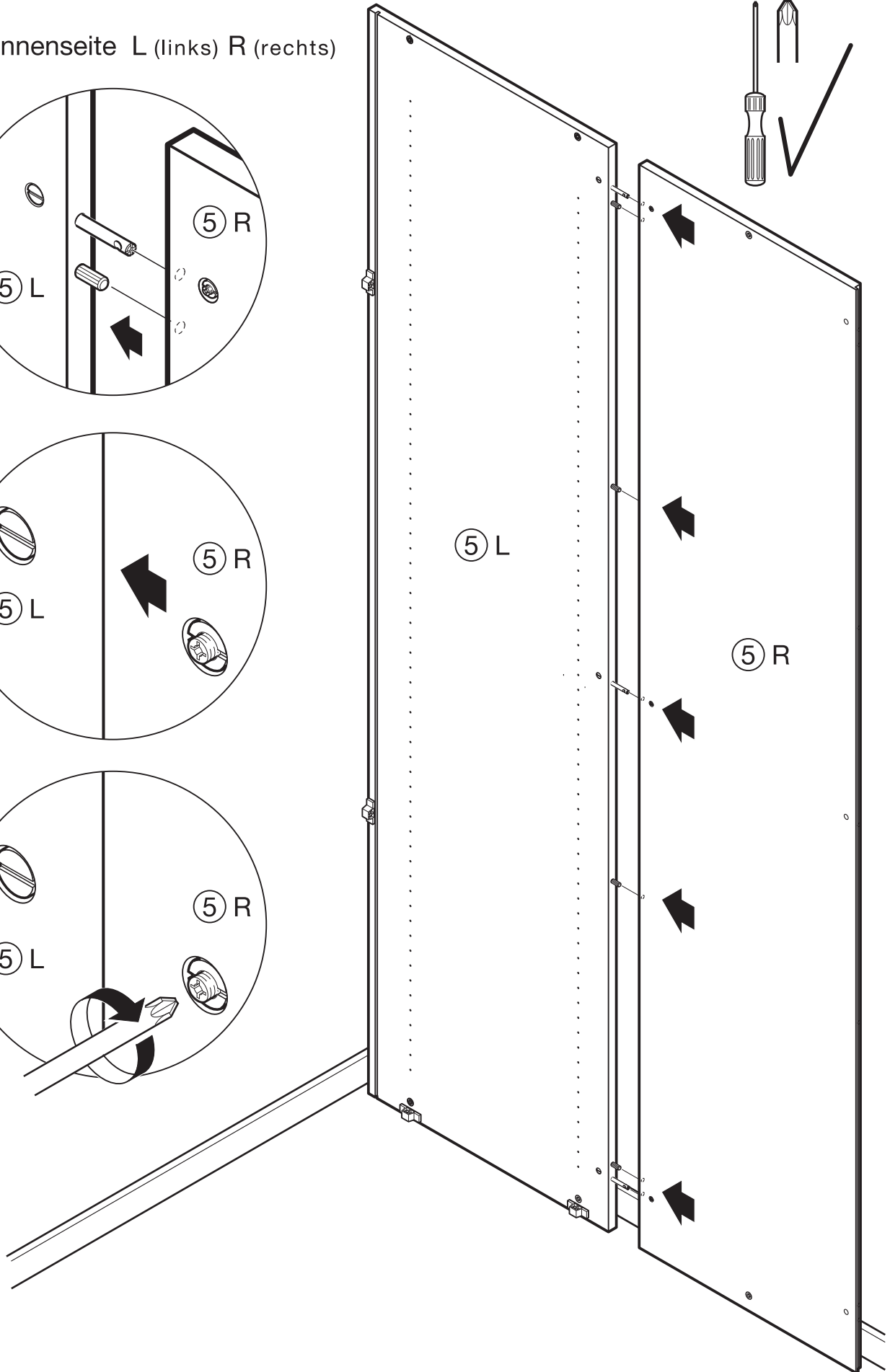
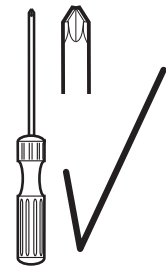
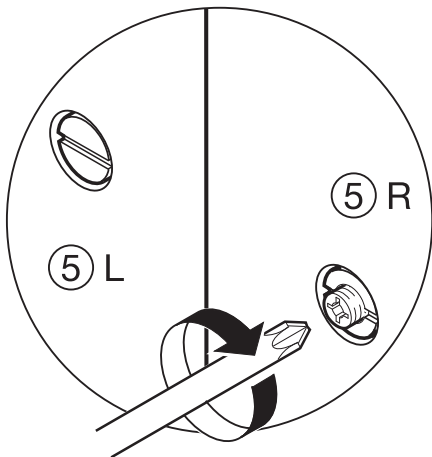
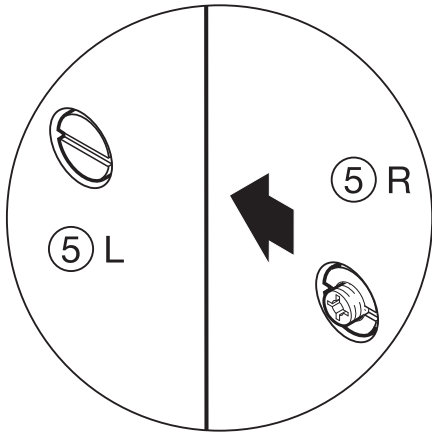
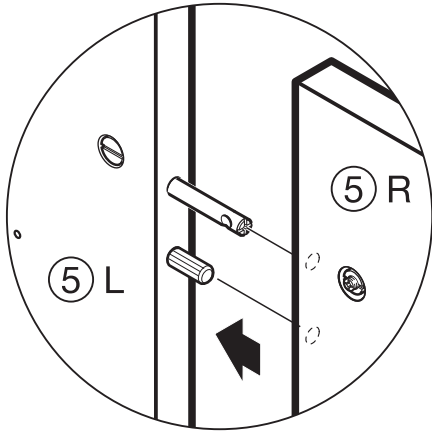
⑤ Innenseite R (rechts)



# Eck-Schrankelement

## Eck-Schrankelement Links (rechts spiegelseitig)

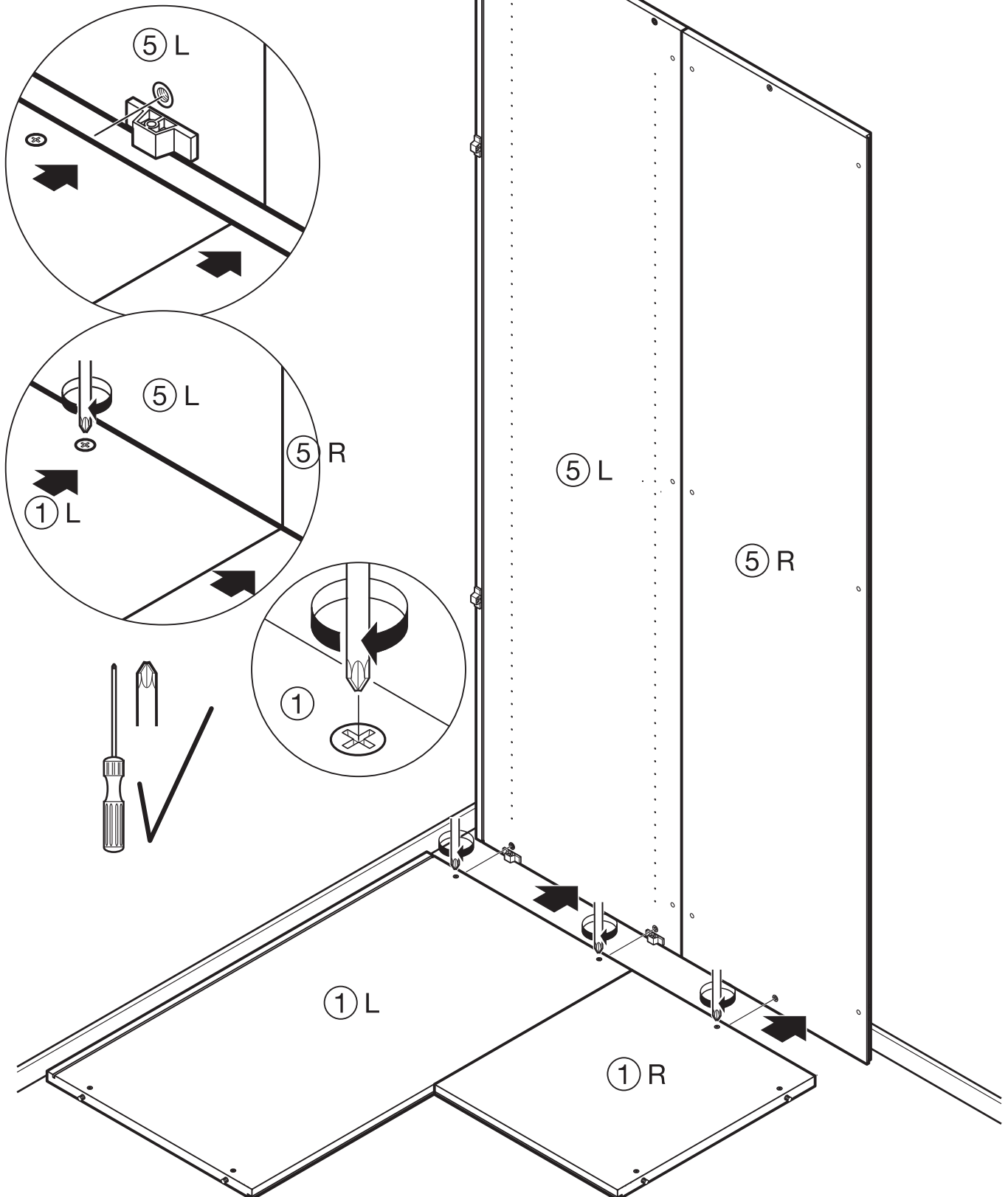
⑤ Innenseite L (links) R (rechts)



# Eck-Schrankelement

## Eck-Schrankelement Links (rechts spiegelseitig)

- ① Sockelboden L (links) R (rechts)
- ⑤ Innenseite L (links) R (rechts)



# Eck-Schränkelement

## Eck-Schränkelement Links (rechts spiegelseitig)

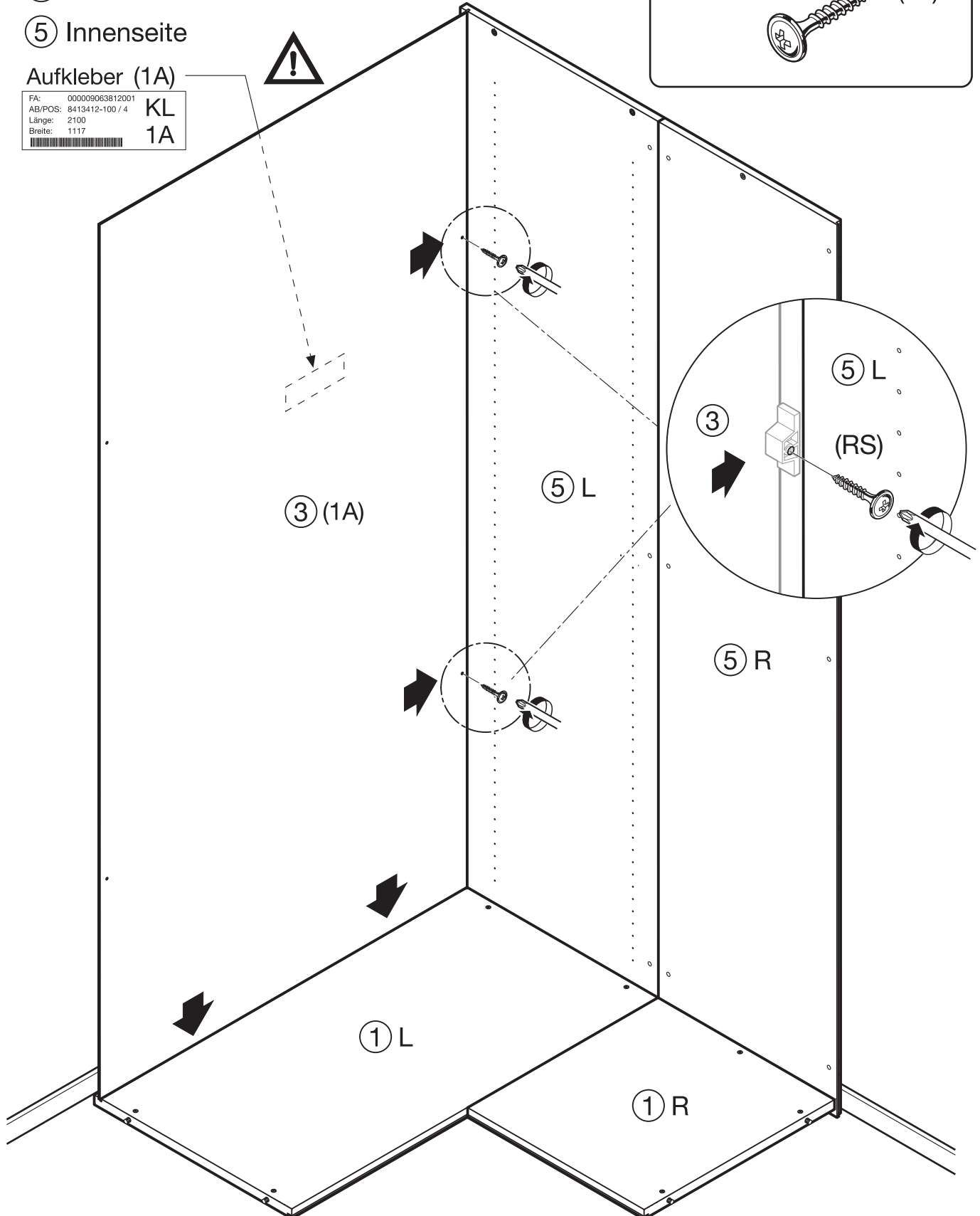
- ① Sockelboden L (links) R (rechts)
- ③ Rückwand (Aufkleber mit Nr.: A1 beachten.)
- ⑤ Innenseite

Aufkleber (1A)

FA: 00009063812001  
AB/POS: 8413412-100 / 4  
Länge: 2100  
Breite: 1117

KL  
1A

Rückwand-  
Schraube (RS)  
(2x)

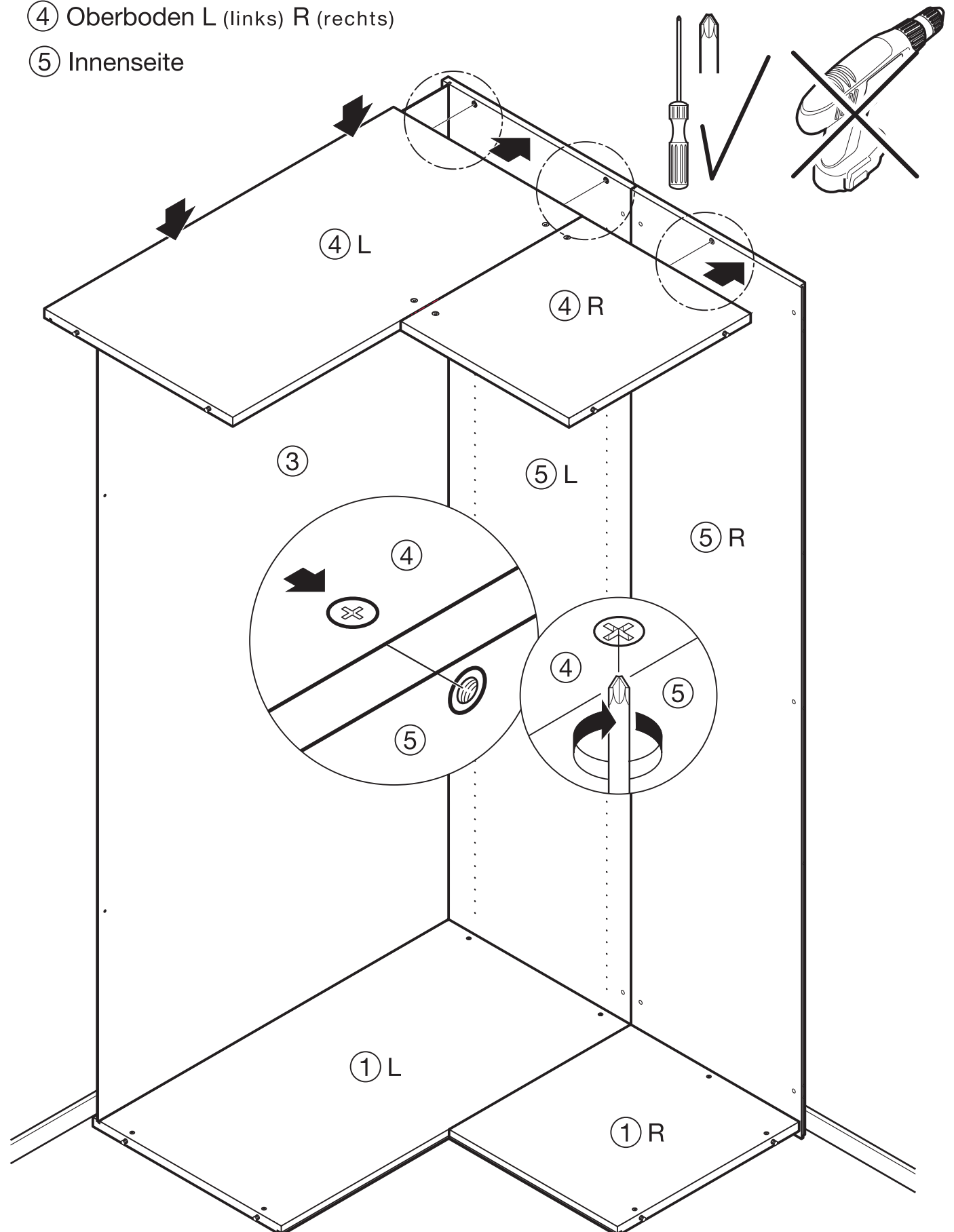


# Eck-Schränkelement

## Eck-Schränkelement Links (rechts spiegelseitig)

④ Oberboden L (links) R (rechts)

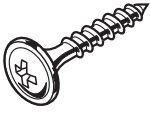
⑤ Innenseite



# Eck-Schränkelement

## Eck-Schränkelement Links (rechts spiegelseitig)

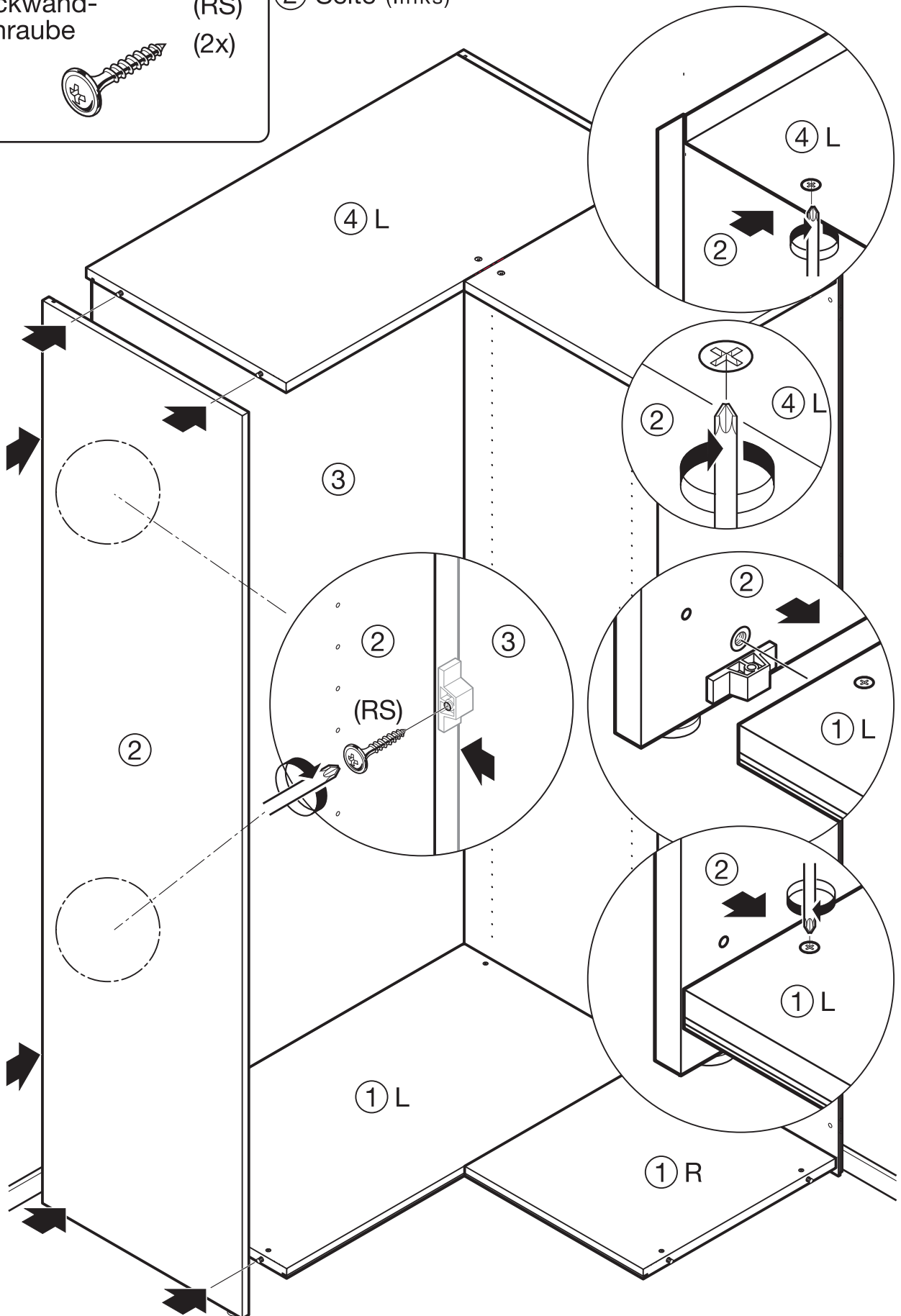
Rückwand-  
Schraube



(RS)

(2x)

② Seite (links)



# Eck-Schränkelement

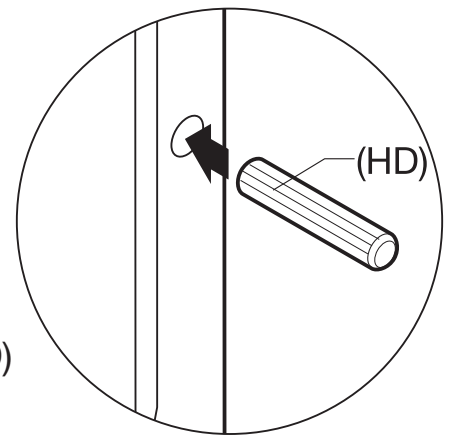
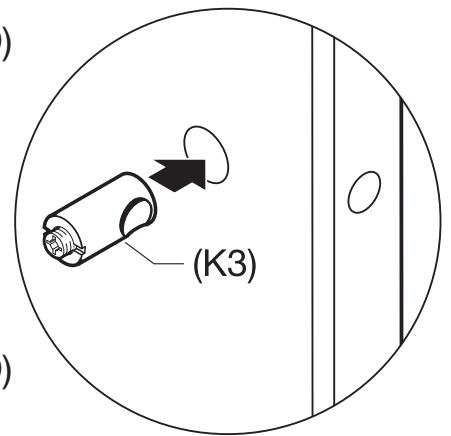
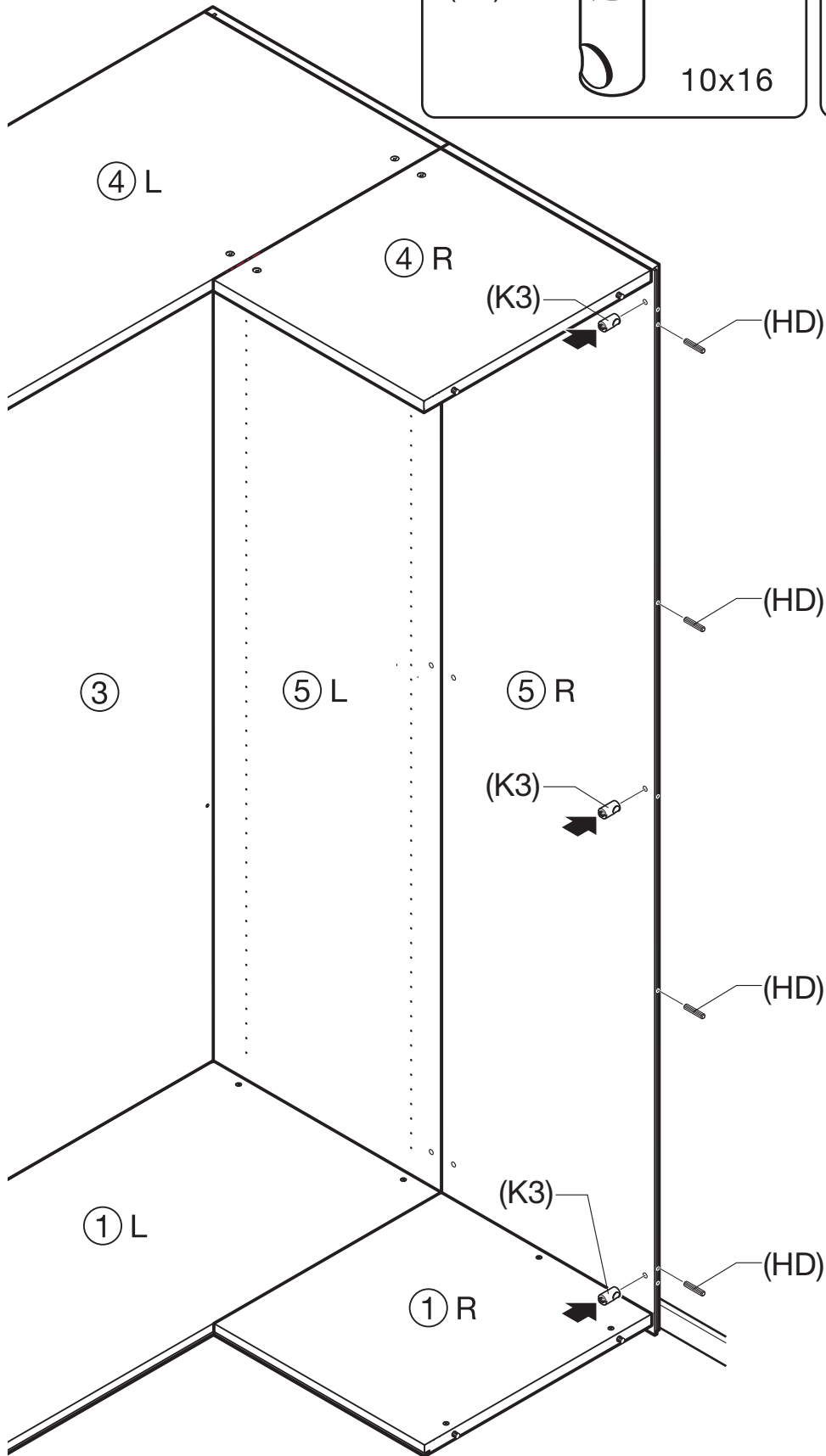
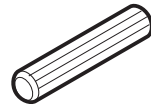
## Eck-Schränkelement Links (rechts spiegelseitig)

Kloben  
(K3)



10x16

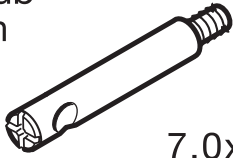
Holzdübel  
(HD)



# Eck-Schränkelement

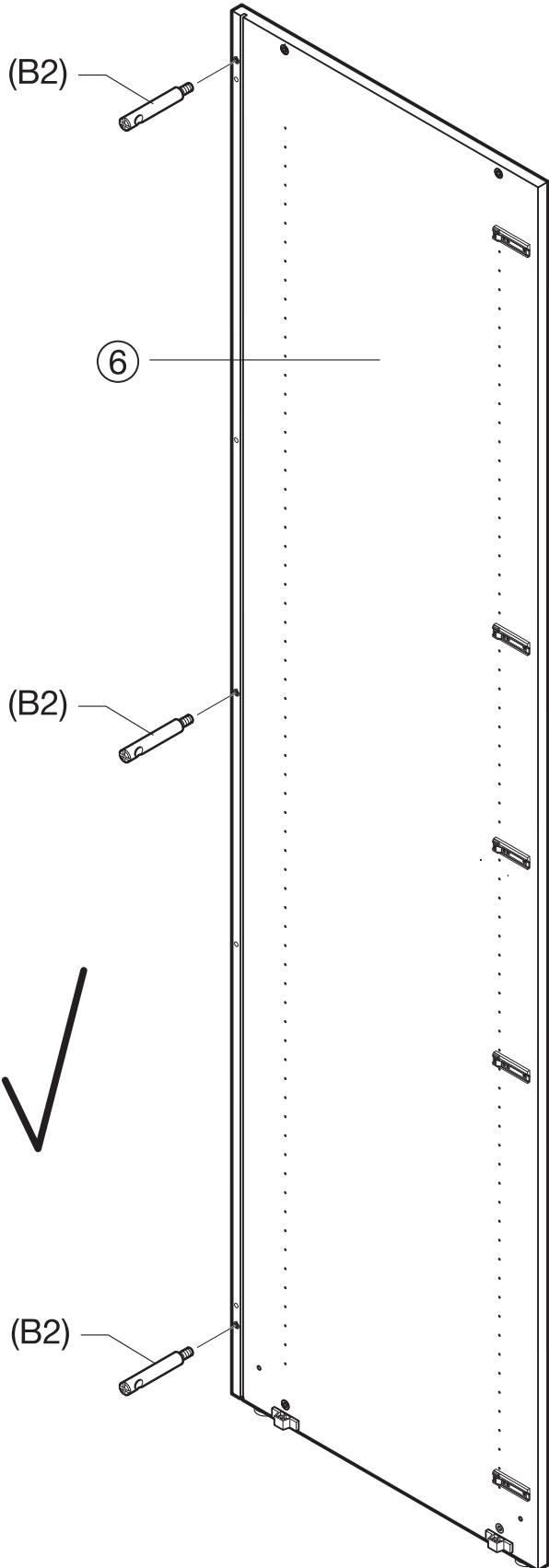
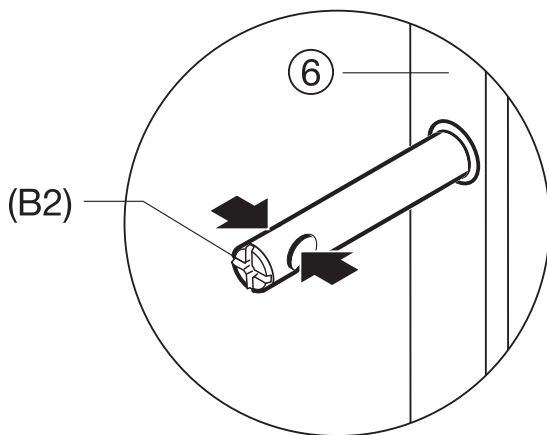
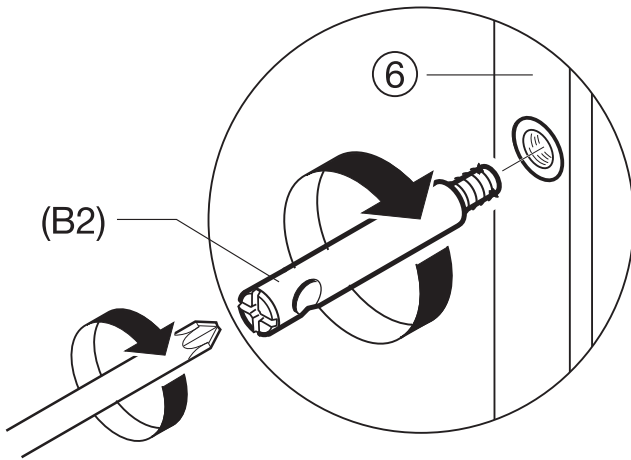
## Eck-Schränkelement Links (rechts spiegelseitig)

Schraub-  
Bolzen  
(B2)



7,0x40

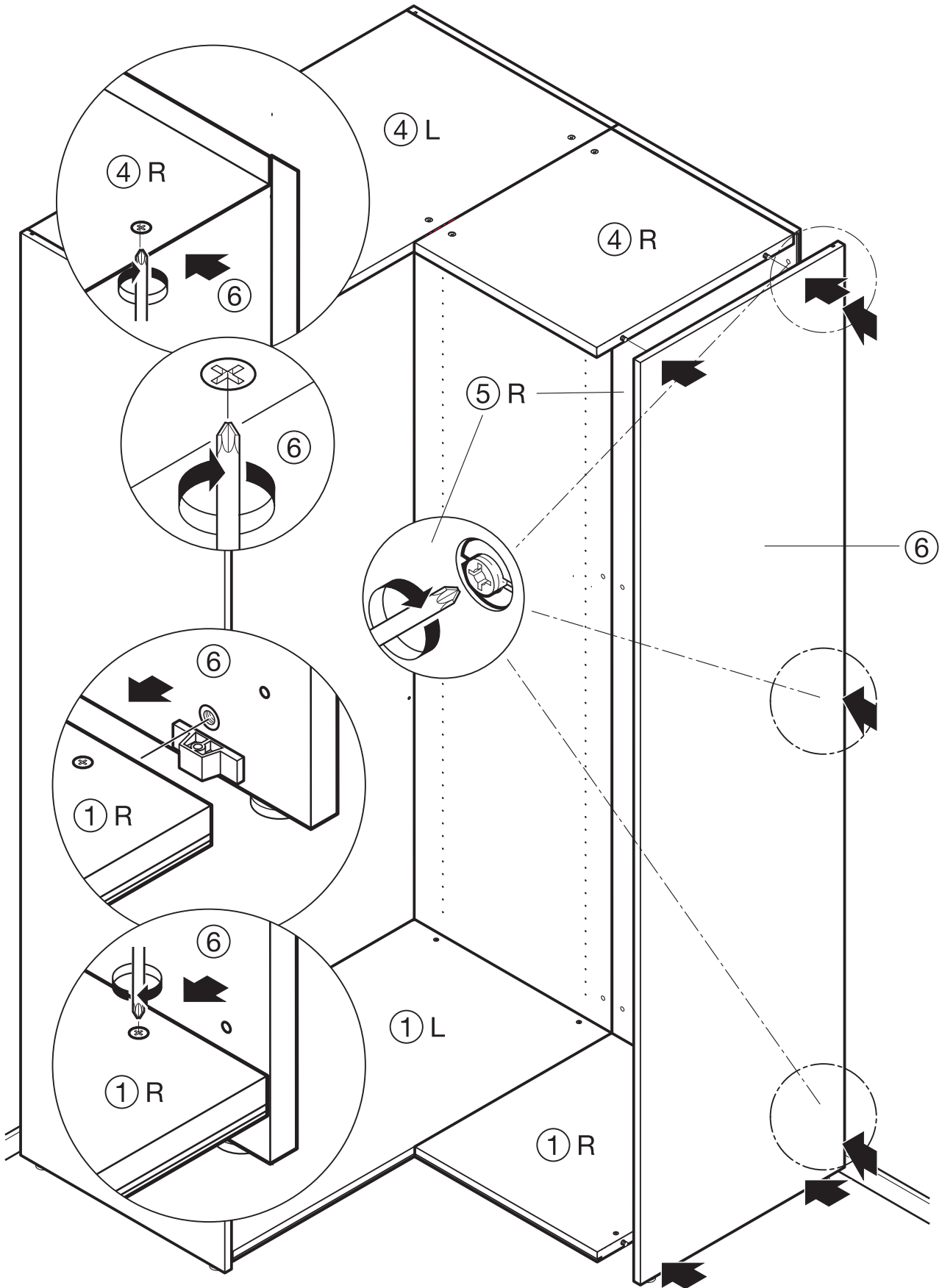
⑥ Seite (rechts)



# Eck-Schrankelement

## Eck-Schrankelement Links (rechts spiegelseitig)

⑥ Seite (rechts)



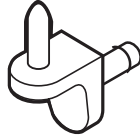
# Eck-Schrankelement

## Eck-Schrankelement Links (rechts spiegelseitig)

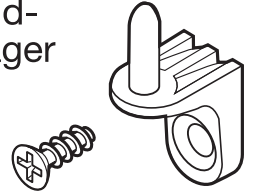
Boden-Träger  
(TAB26)



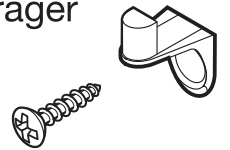
Bodenträger  
(BT4)



Rückwand-  
Bodenträger  
(B170)

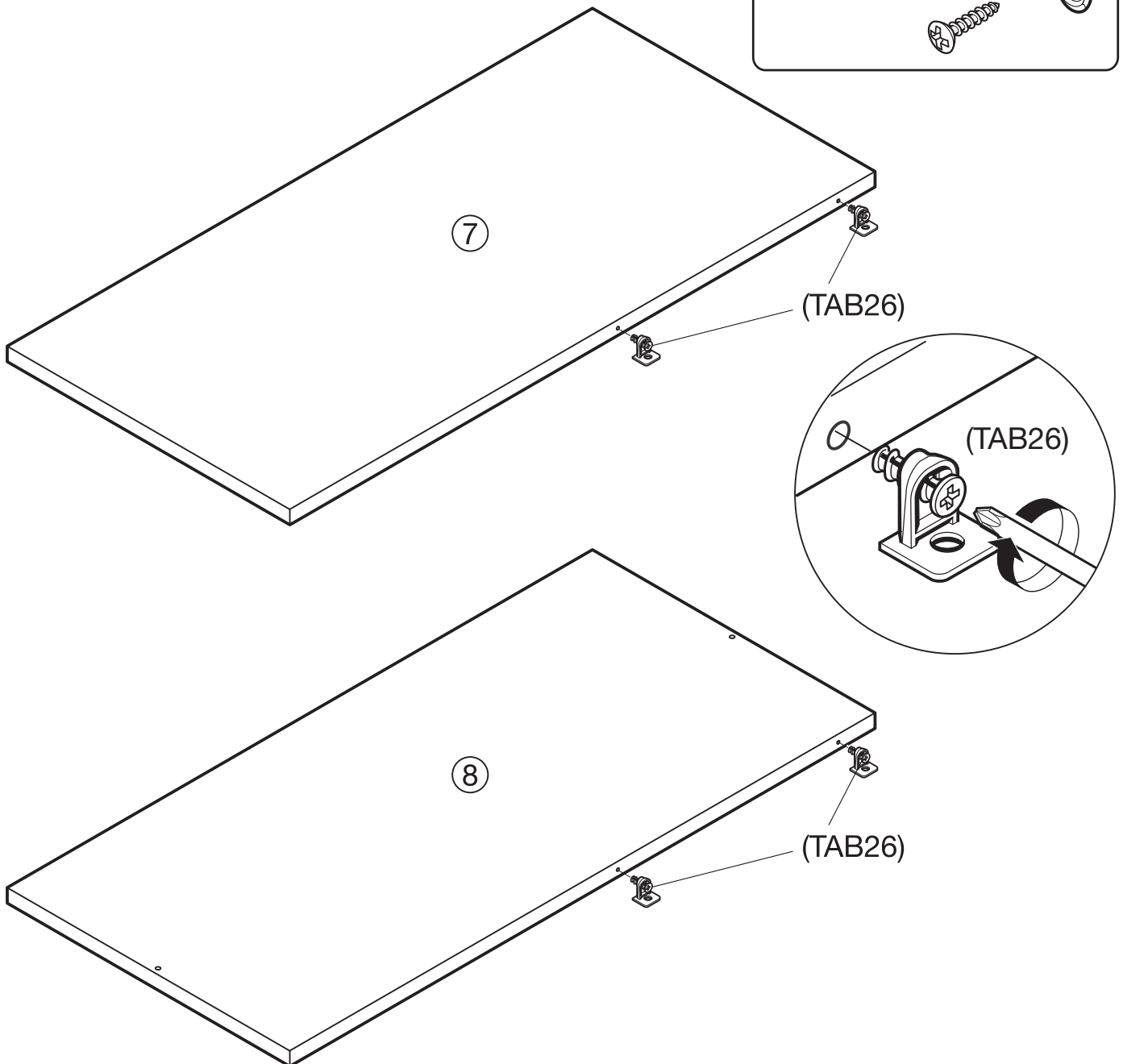


Schraub-  
E-Bodenträger  
(B176)



⑦ E-Boden

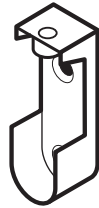
⑧ E-Boden (mit Kleiderstange)



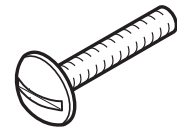
## Eck-Schränkelement

### Eck-Schränkelement Links (rechts spiegelseitig)

Schränkröhren-  
Lager  
(SL)

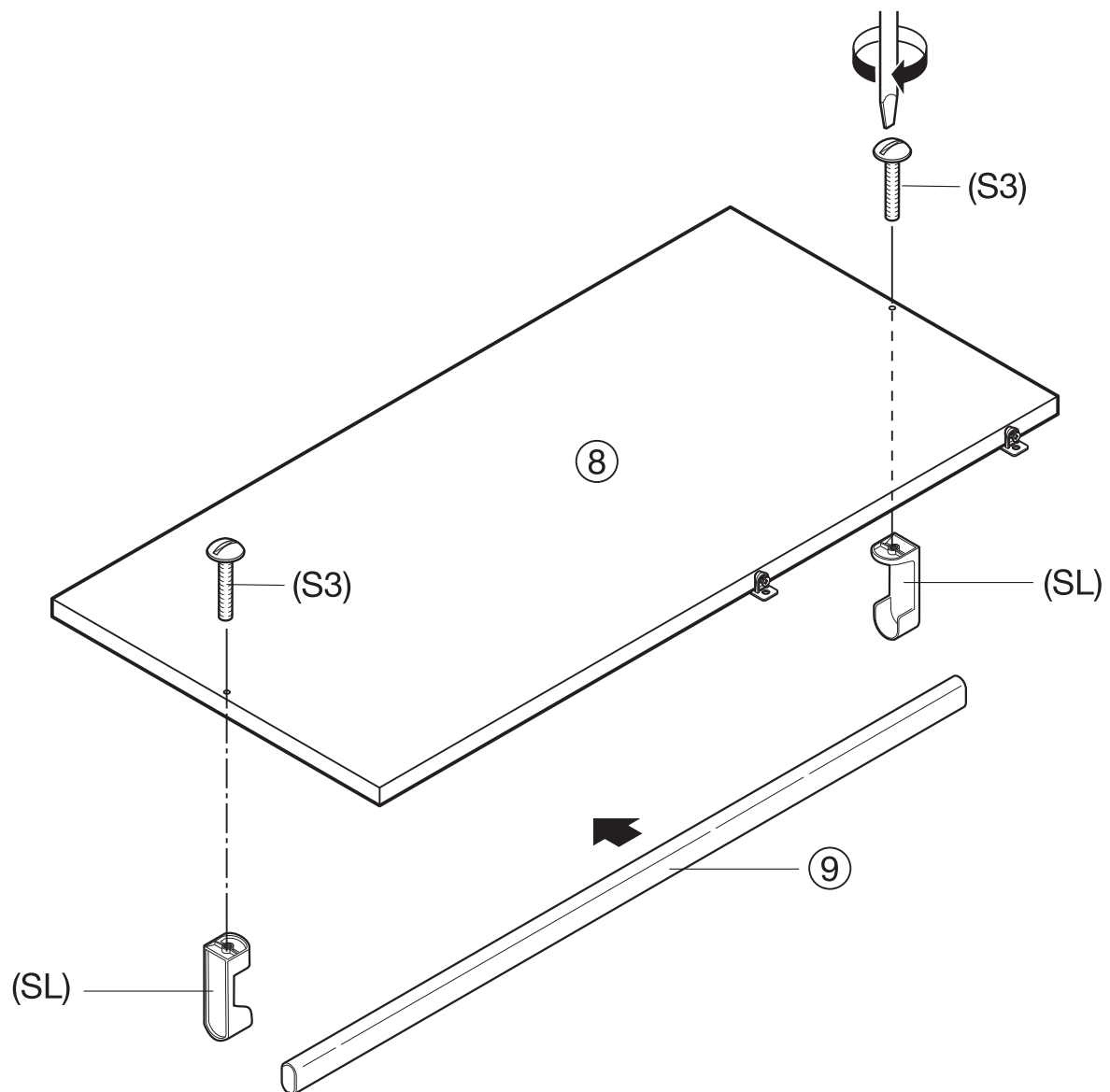


Schraube  
(S3)



⑧ E-Boden (mit Kleiderstange)

⑨ Kleiderstange



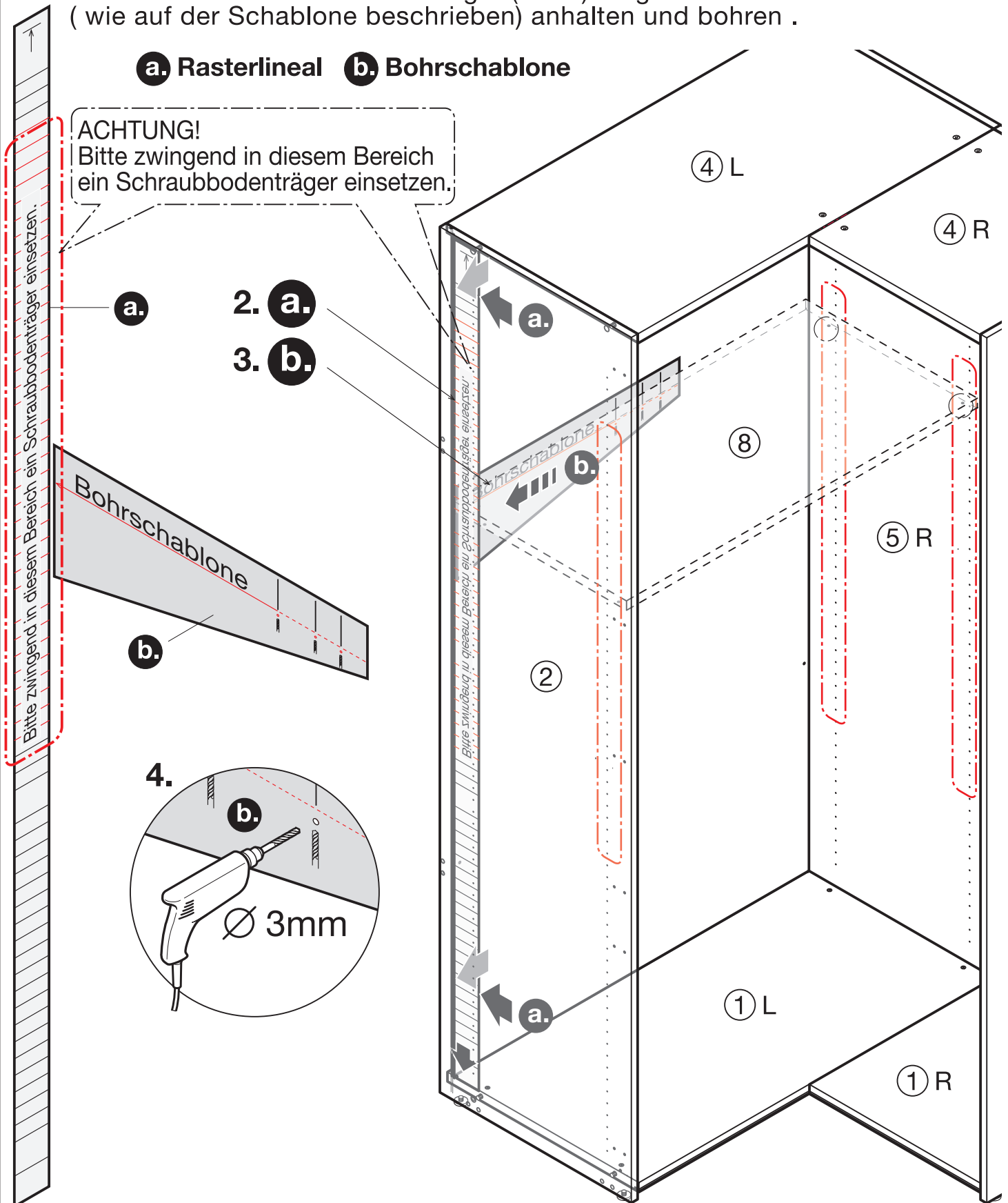
# Eck-Schränkelement

## Eck-Schränkelement Links (rechts spiegelseitig)

1. Rasterlineal anhalten und die E-Bodenhöhe festlegen. Die für den Rückwand-Bodenträger (B170) mitgelieferte Bohrschablone (wie auf der Schablone beschrieben) anhalten und bohren.

**a.** Rasterlineal **b.** Bohrschablone

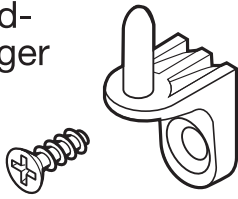
**ACHTUNG!**  
Bitte zwingend in diesem Bereich ein Schraubodenträger einsetzen.



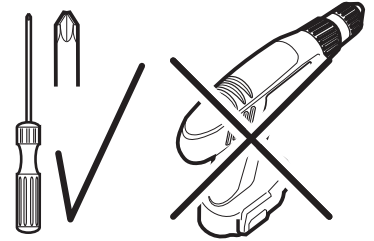
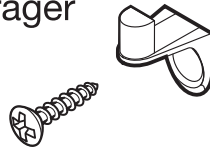
# Eck-Schränkelement

## Eck-Schränkelement Links (rechts spiegelseitig)

Rückwand-  
Bodenträger  
1x (B170)

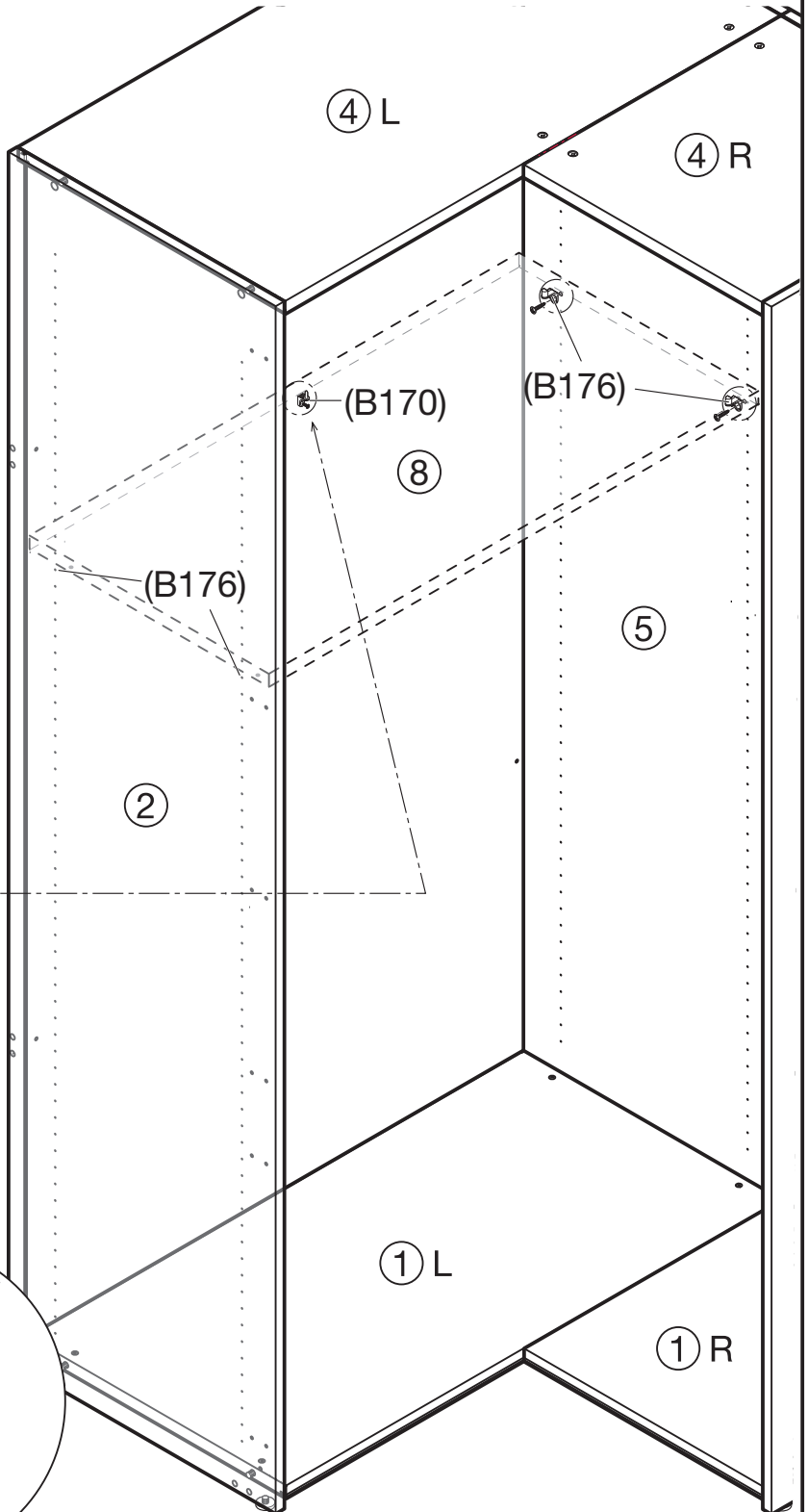
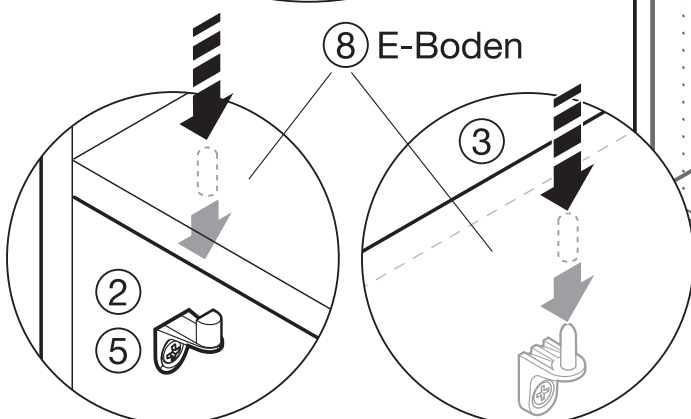
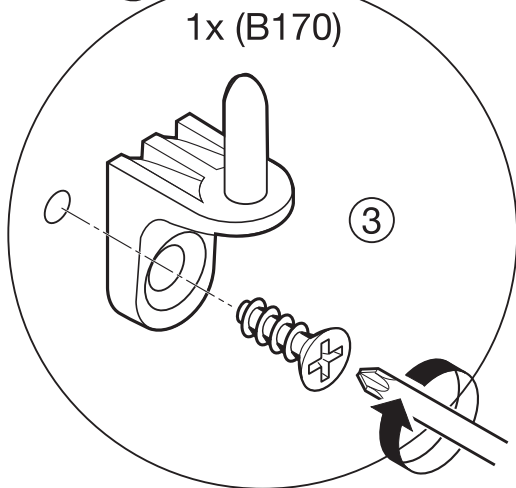
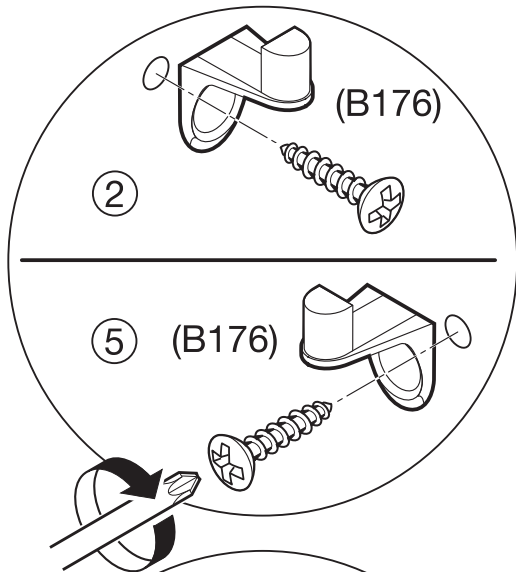


Schraub-  
E-Bodenträger  
4x (B176)



② ⑤ KS-Seiten

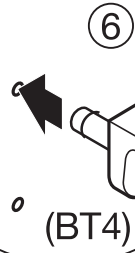
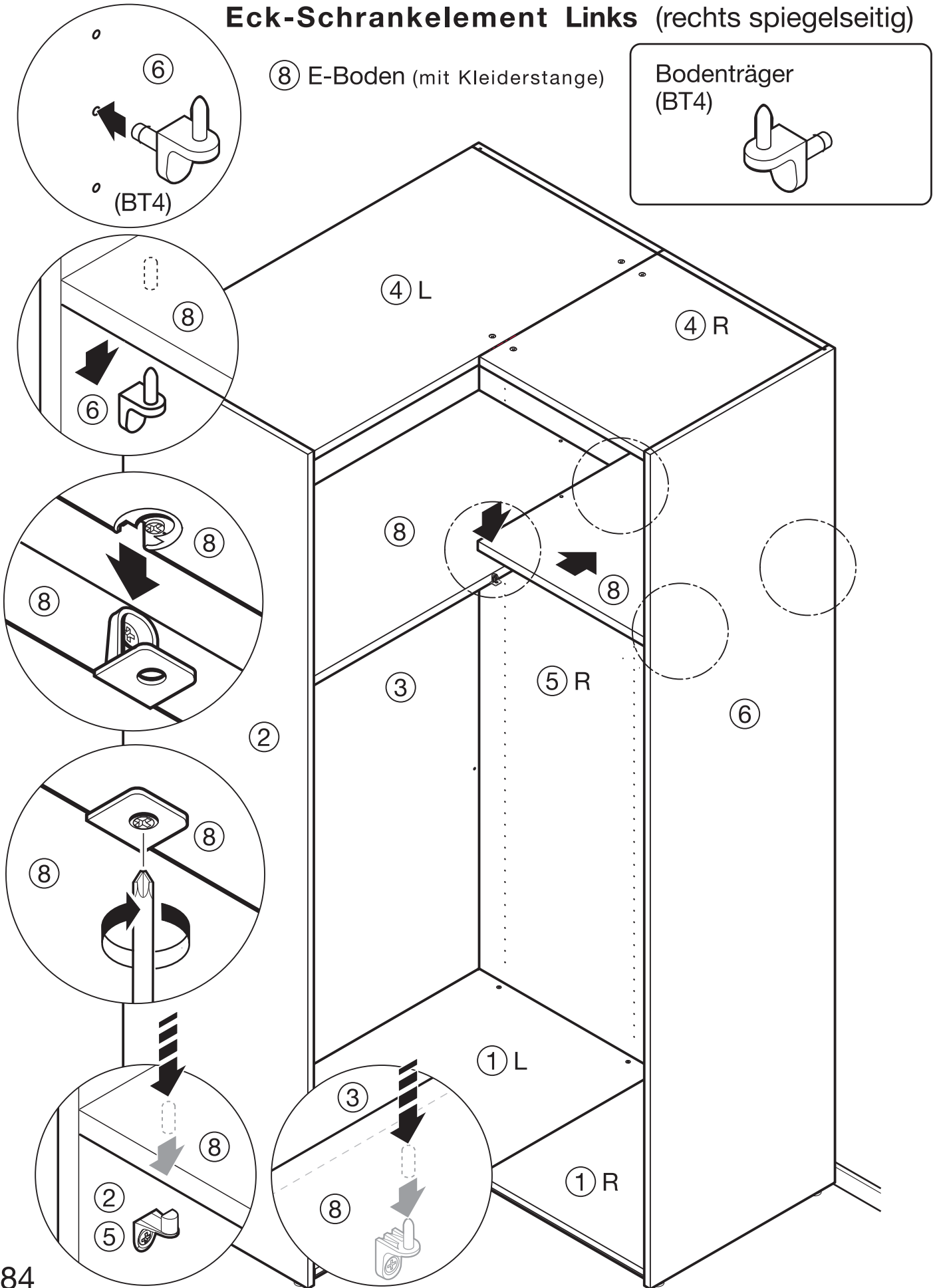
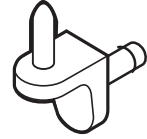
③ Rückwand



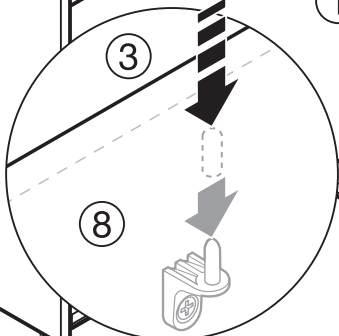
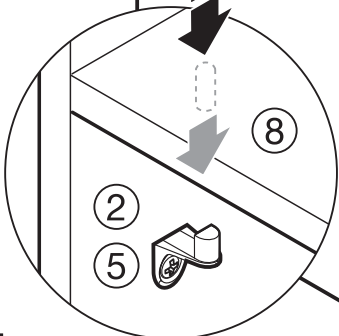
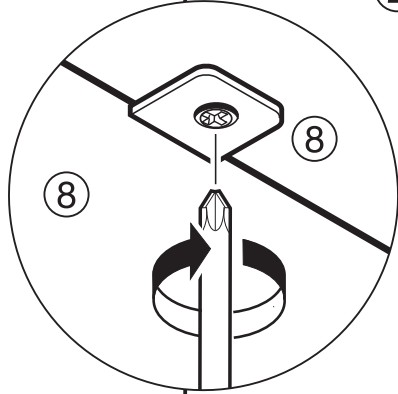
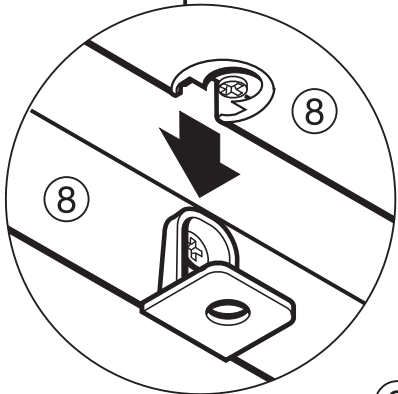
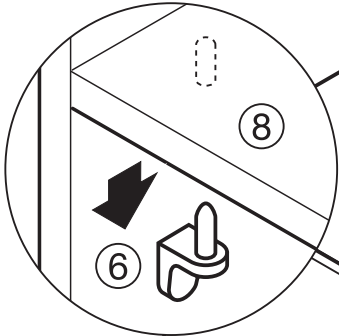
# Eck-Schränkelement

## Eck-Schränkelement Links (rechts spiegelseitig)

Bodenträger  
(BT4)

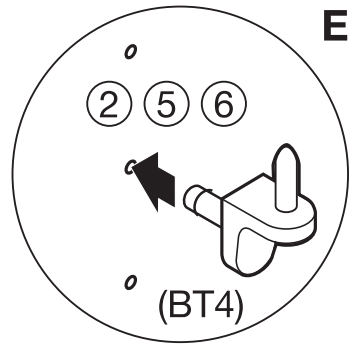


⑧ E-Boden (mit Kleiderstange)



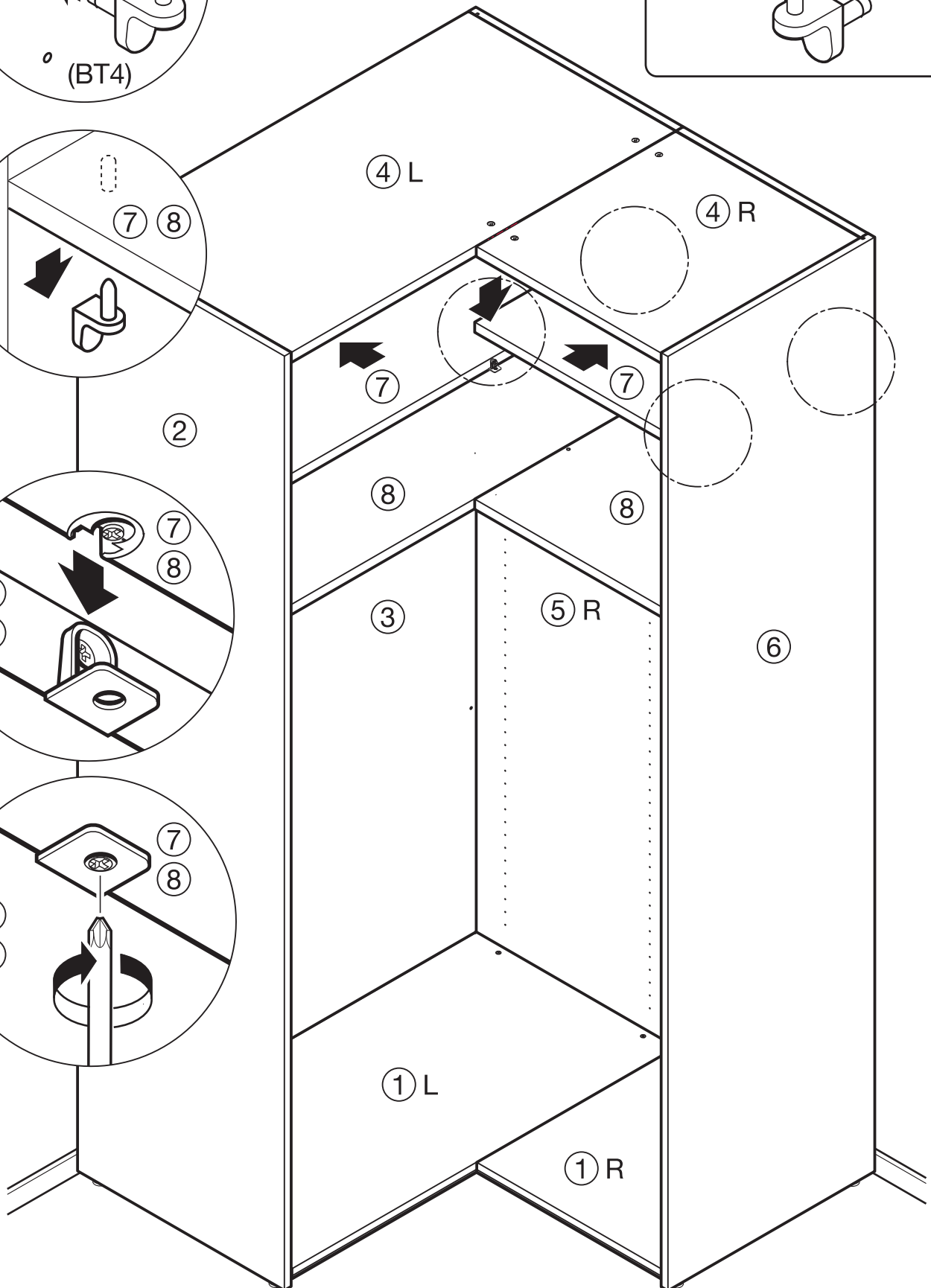
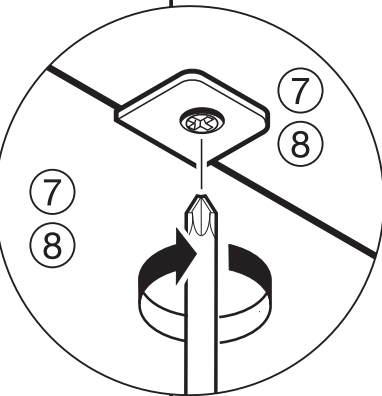
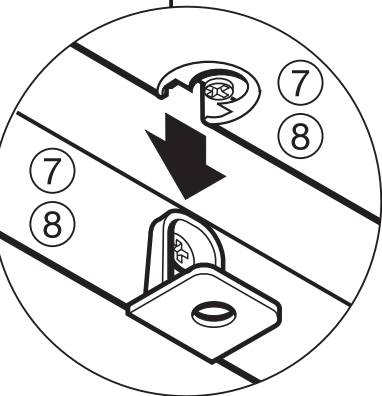
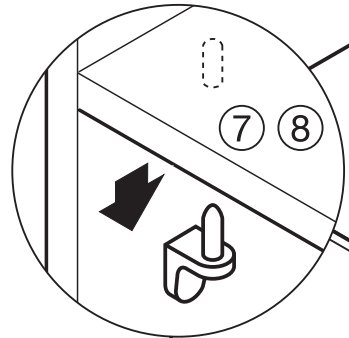
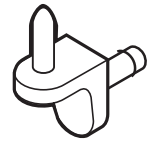
# Eck-Schränkelement

## Eck-Schränkelement Links (rechts spiegelseitig)



⑦ E-Boden

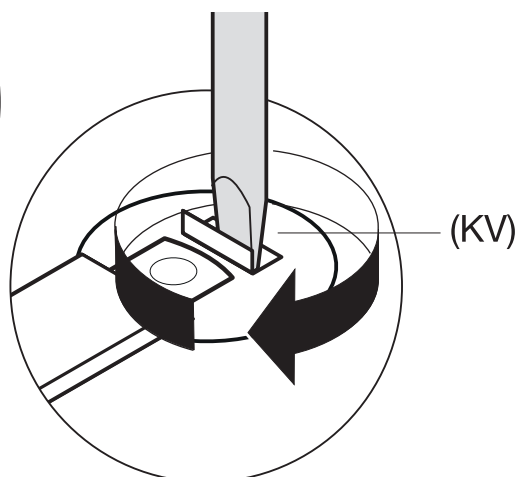
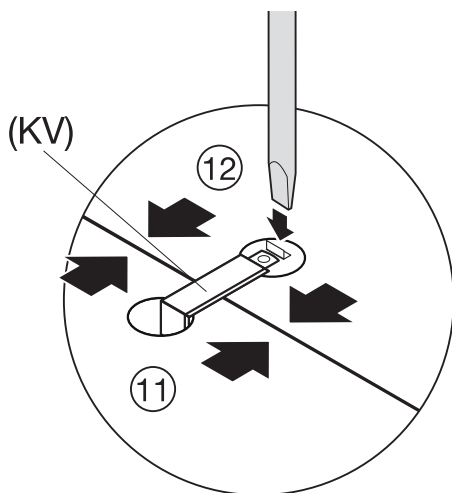
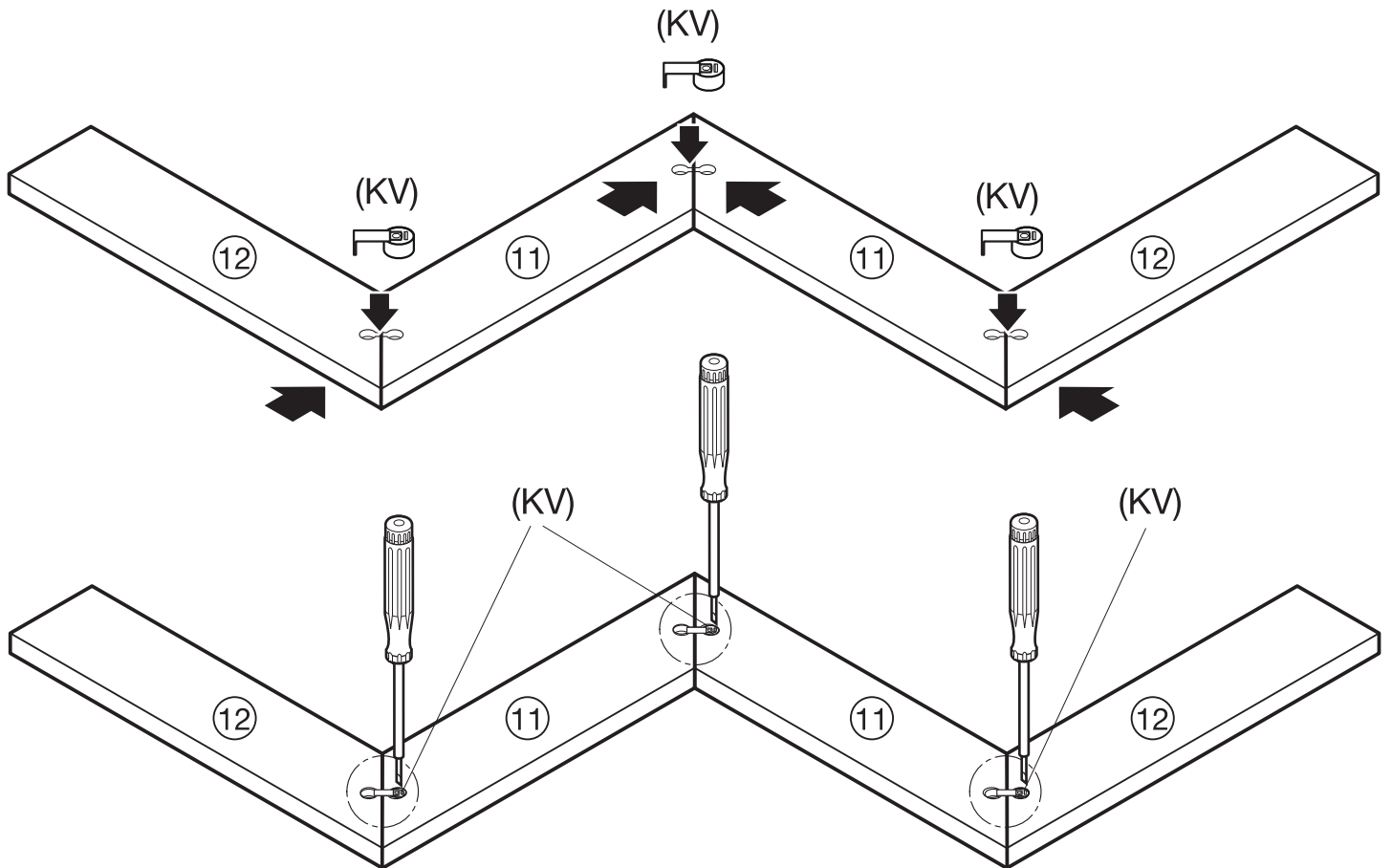
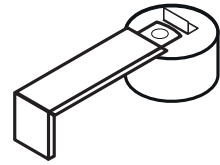
Bodenträger  
(BT4)



# Eck-Schrankelement

- ⑪ Kranzleiste (links / rechts)
- ⑫ Kranzleiste (links / rechts)

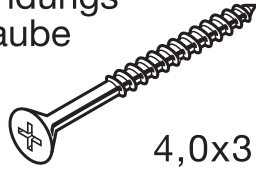
Plattenverbinder  
(KV)



# Eck-Schränkelement

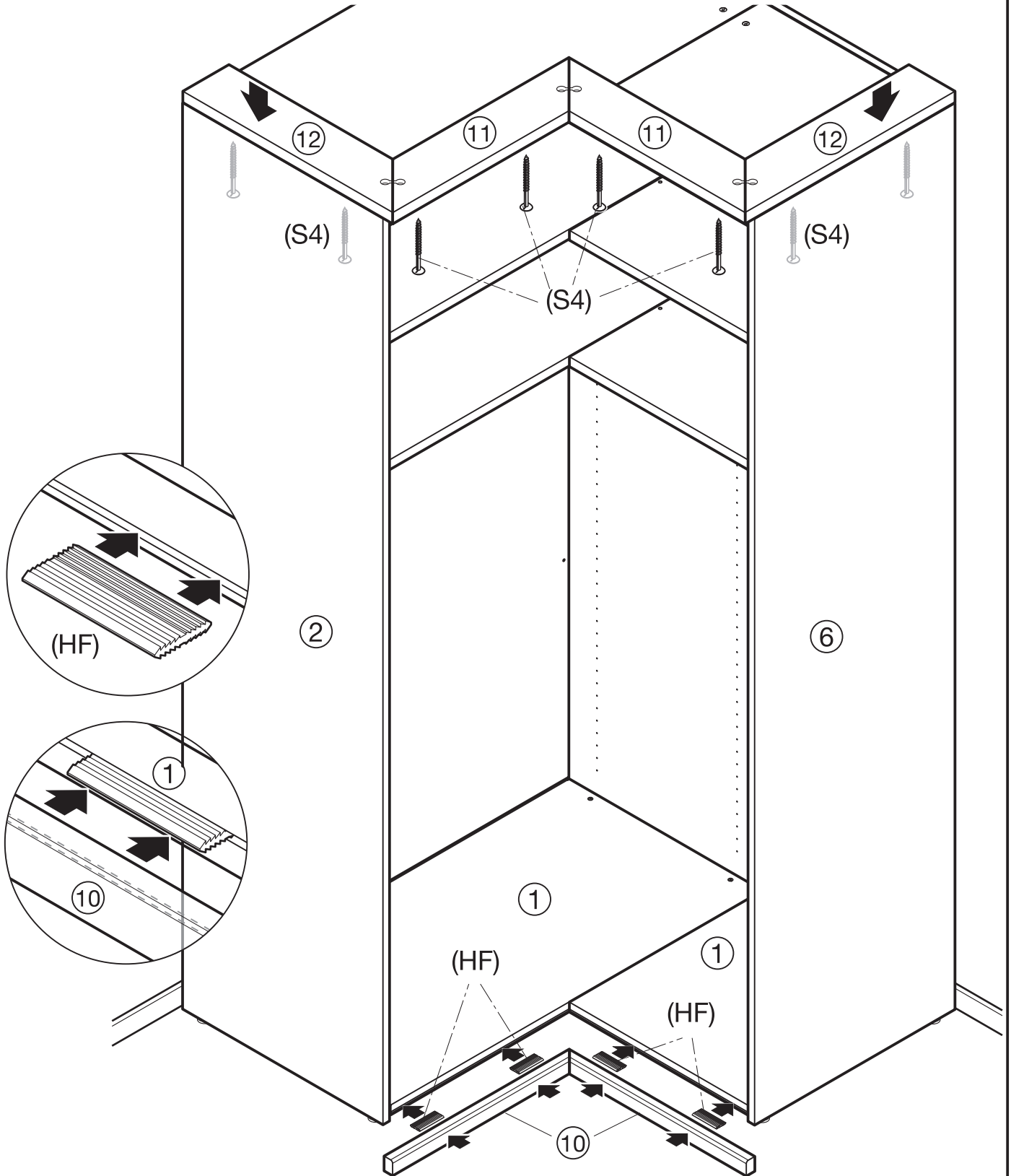
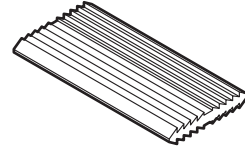
⑩ Sockelleiste

Verbindungs-  
Schraube  
(S4)



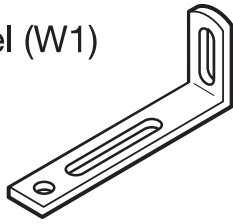
4,0x30

Harpunenfeder (HF)

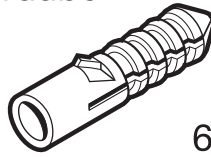


# Eck-Schrankelement

Winkel (W1)

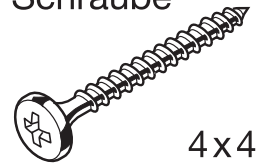


Mauerdübel (U6)



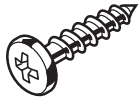
6x30

Spax-Schraube (S6)



4x40

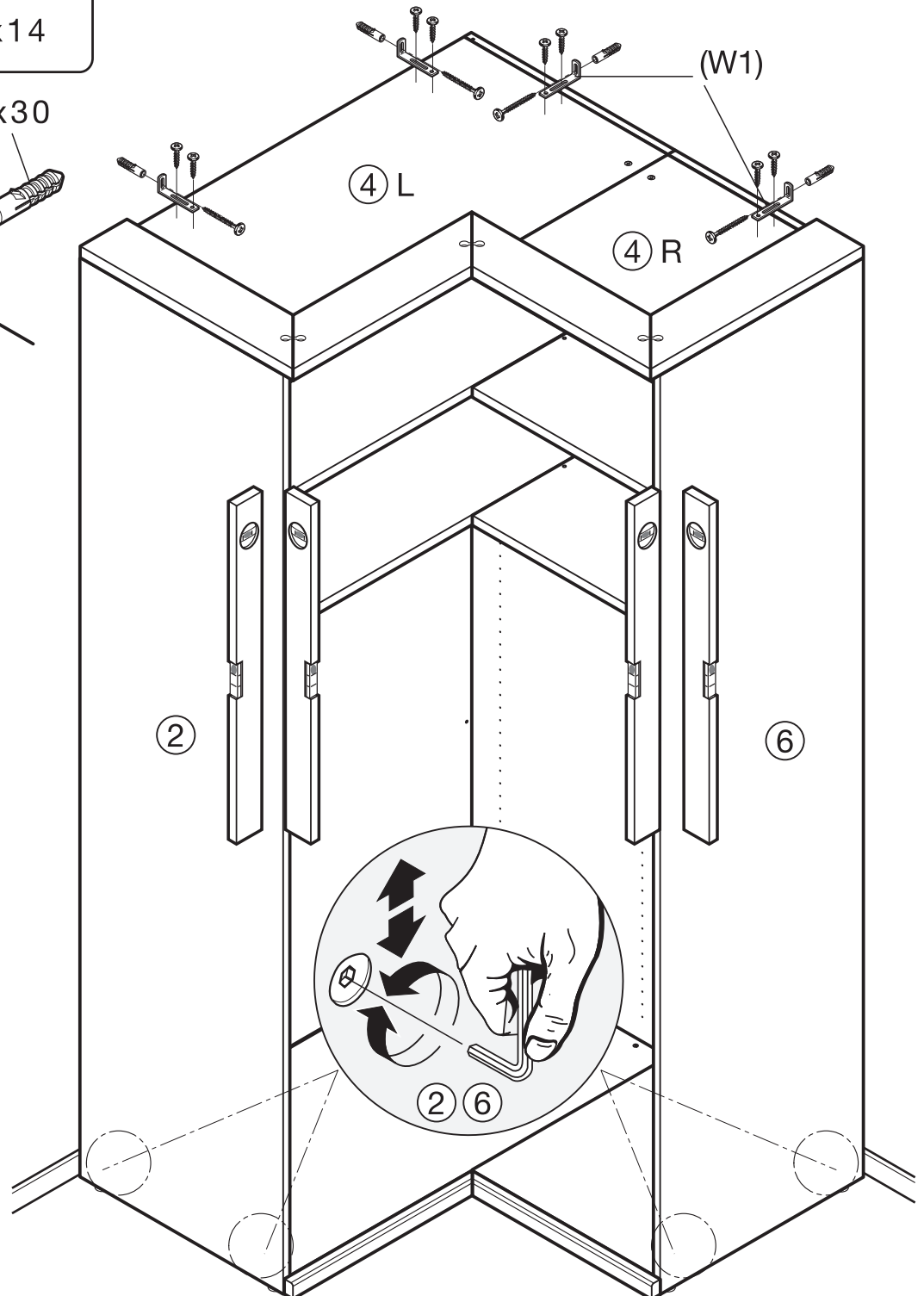
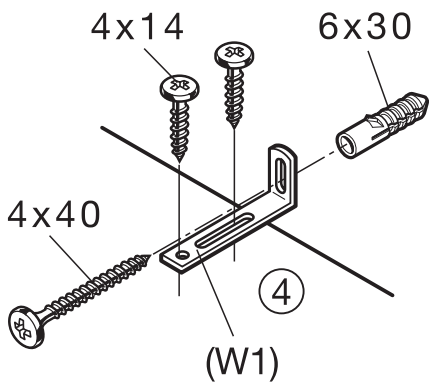
Spax-Schraube (WS)



4x14



Das beiliegende Montagematerial (Schrauben und Wanddübel) ist nur für Massivwände geeignet. Informieren Sie sich vor der Wandmontage über das geeignete Montagematerial für Ihre Wand.

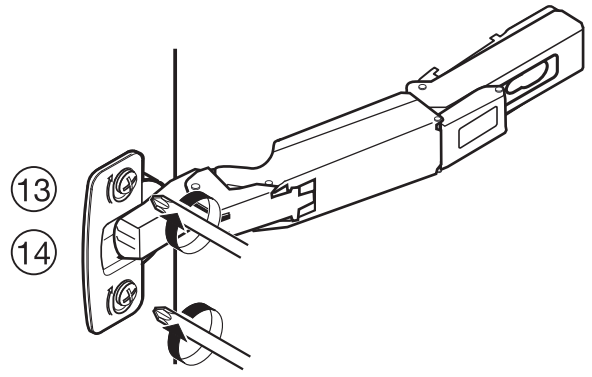
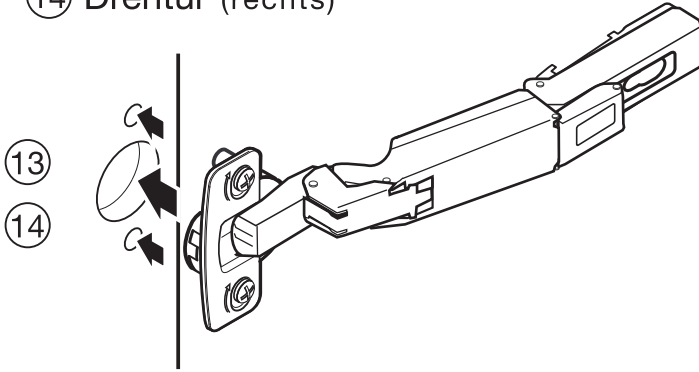


# Eck-Schrankelement

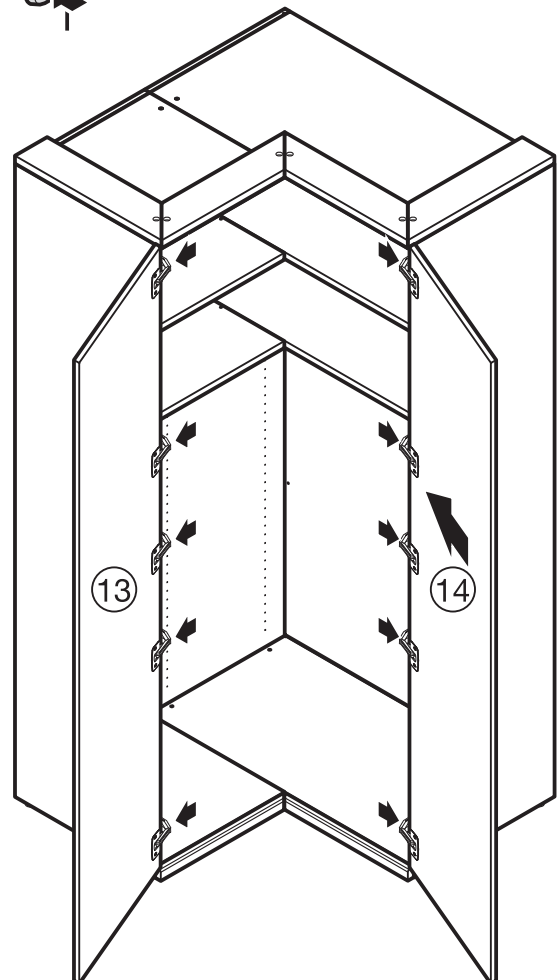
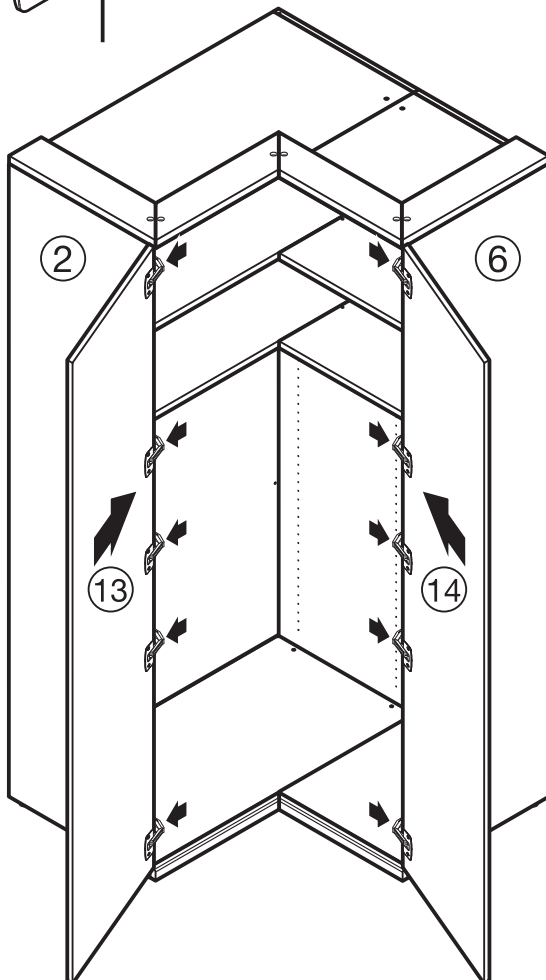
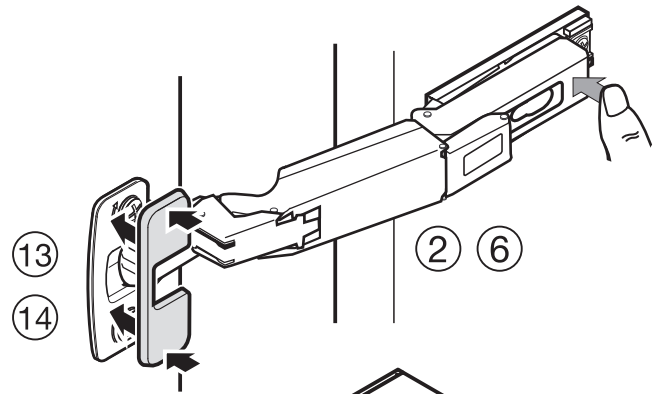
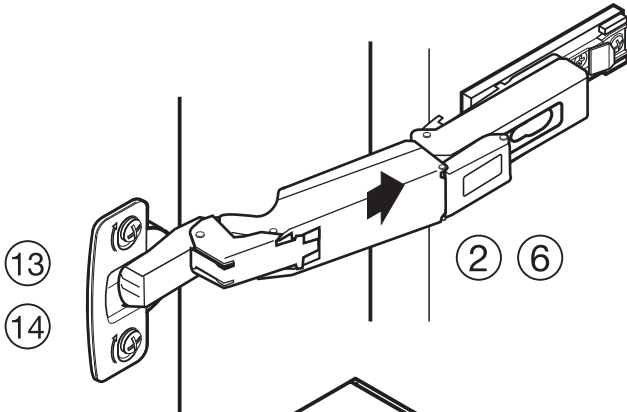
⑬ Drehtür (links)

Scharniereinbau

⑭ Drehtür (rechts)

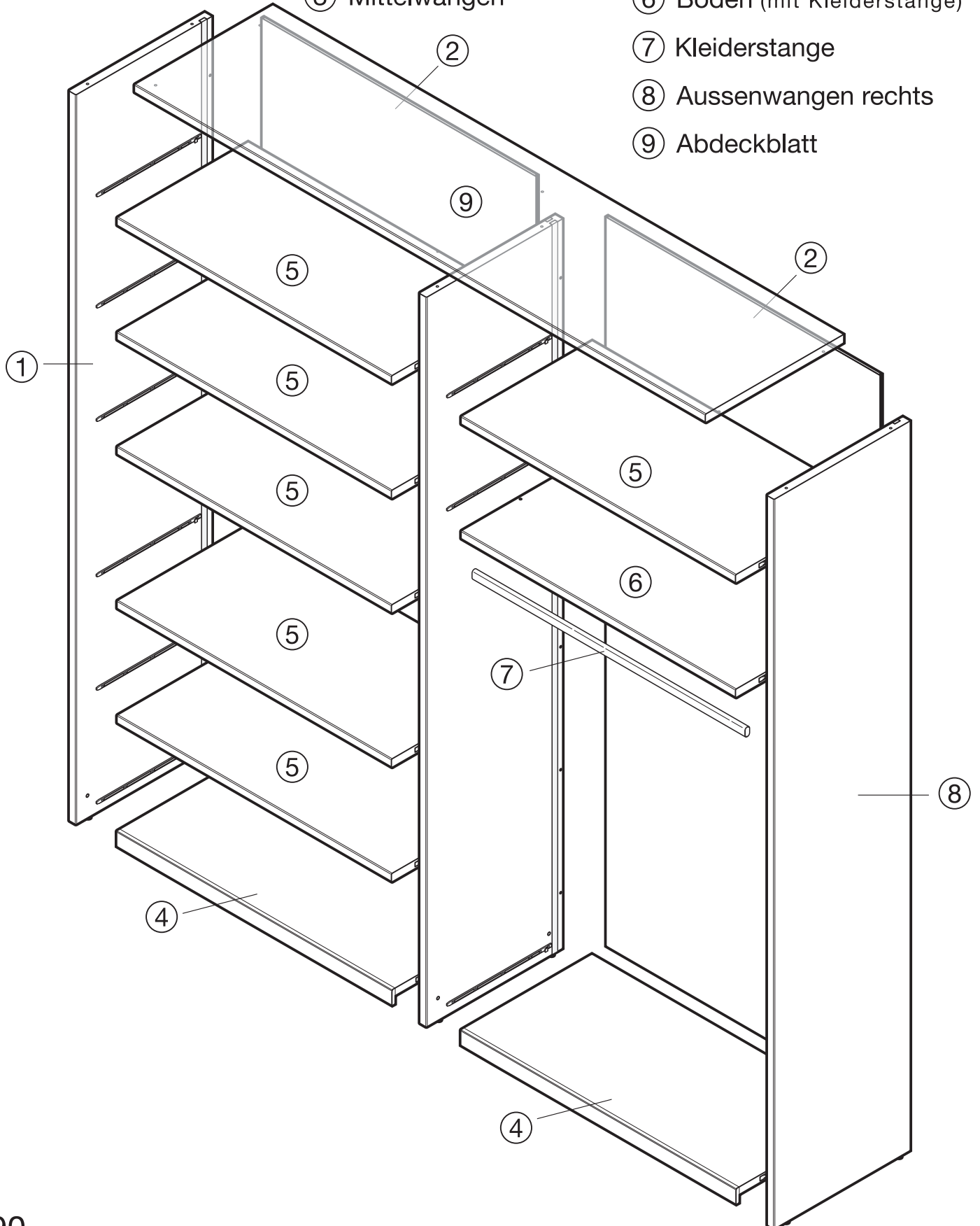


Drehtür Einbau



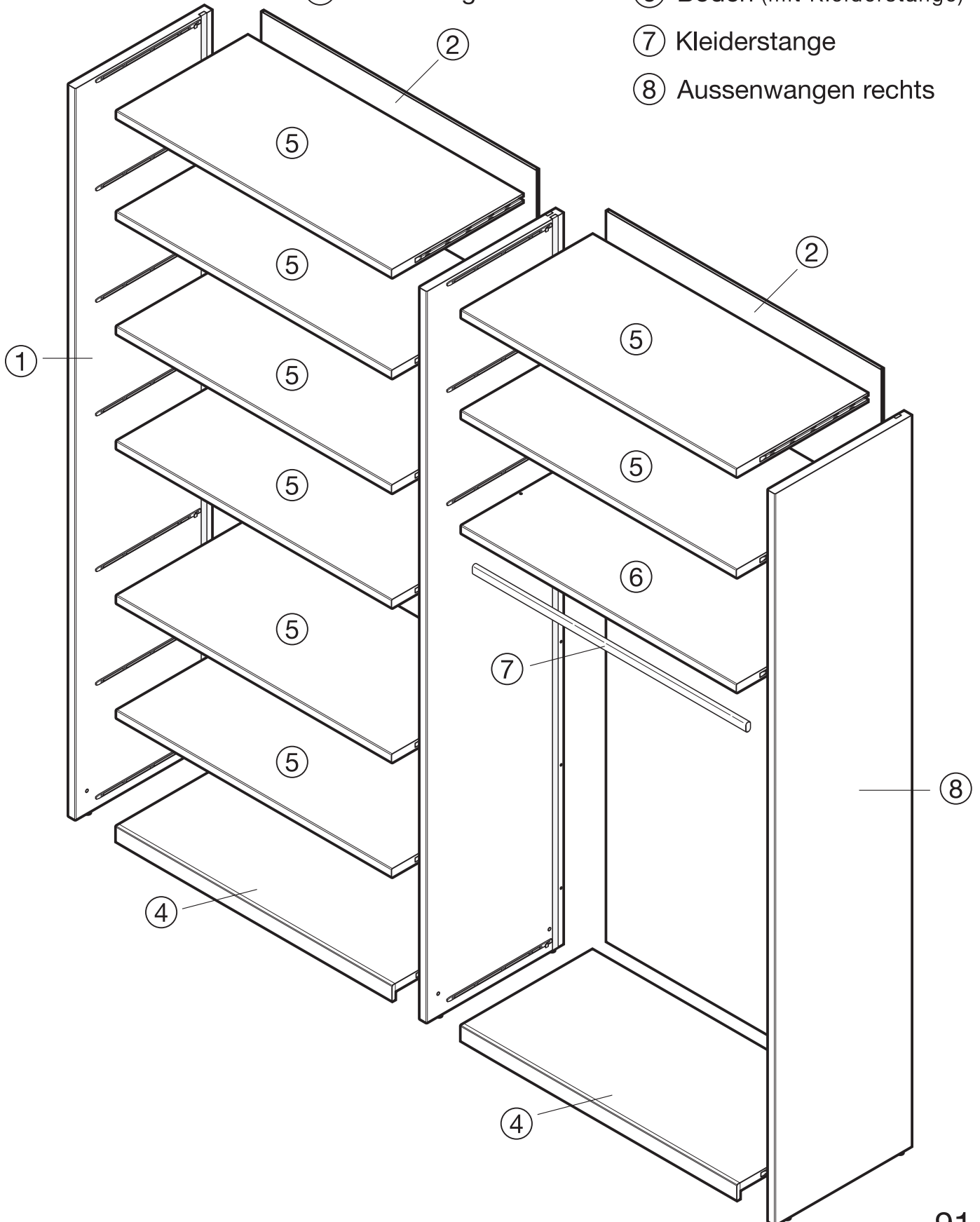
# Wangensystem - Begehbarer Schrank

- ① Aussenwangen links
- ② Rückwand (optional)
- ③ Mittelwangen
- ④ Sockelboden
- ⑤ Böden
- ⑥ Boden (mit Kleiderstange)
- ⑦ Kleiderstange
- ⑧ Aussenwangen rechts
- ⑨ Abdeckblatt



# Wangensystem - Begehbarer Schrank

- ① Aussenwangen links
- ② Rückwand (optional)
- ③ Mittelwangen
- ④ Sockelboden
- ⑤ Böden
- ⑥ Boden (mit Kleiderstange)
- ⑦ Kleiderstange
- ⑧ Aussenwangen rechts



# Aufbau Wangensystem - Begehbarer Schrank

## Beschlagmontage Wangensystem

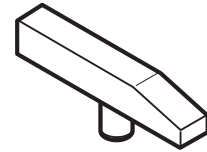
### Rückwandhalter

**NUR** bei Wangensystem mit Rückwand.

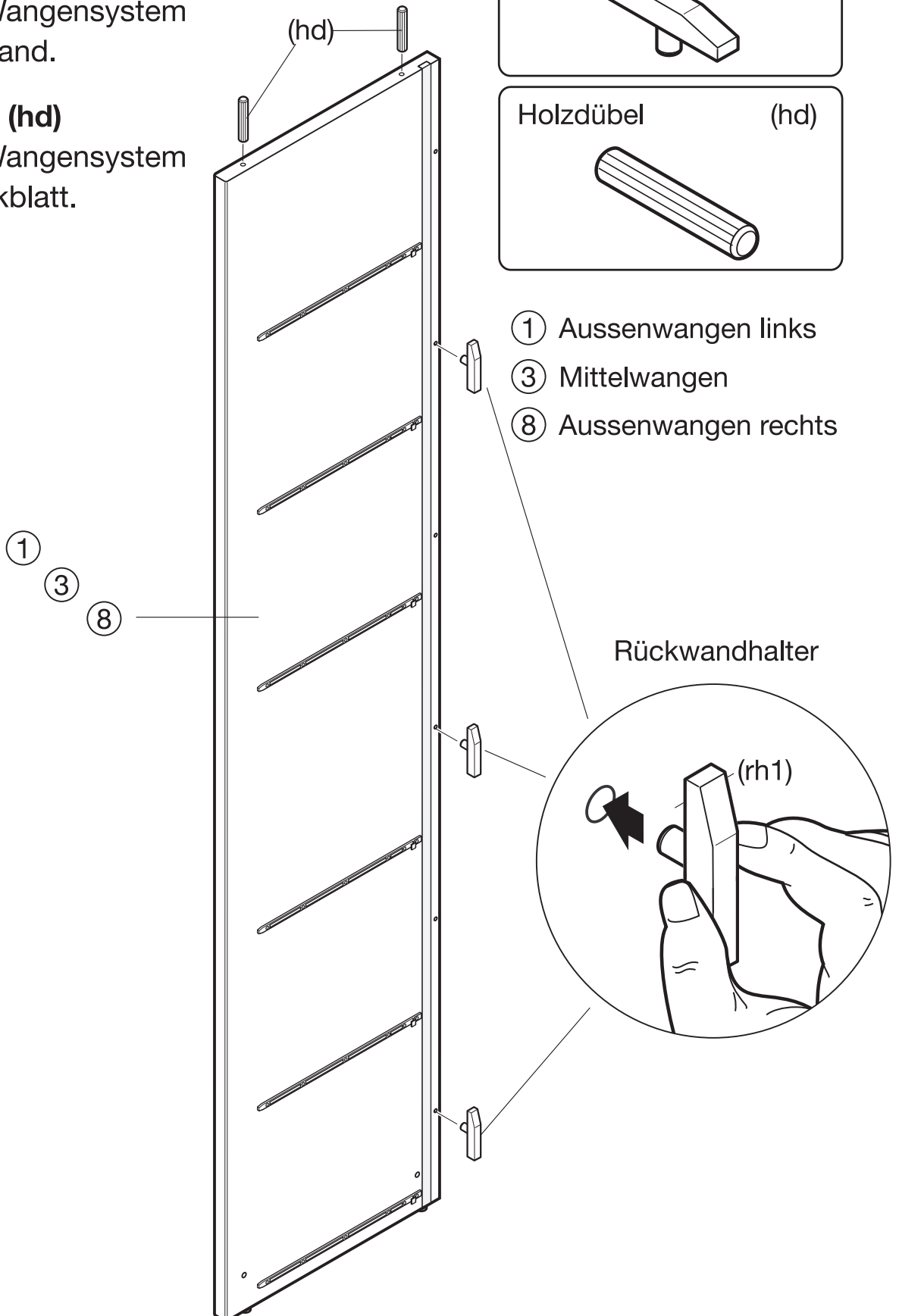
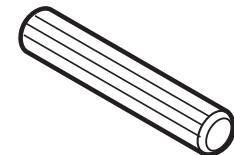
### Holzdübel (hd)

**NUR** bei Wangensystem mit Abdeckblatt.

Rückwandhalter (rh1)

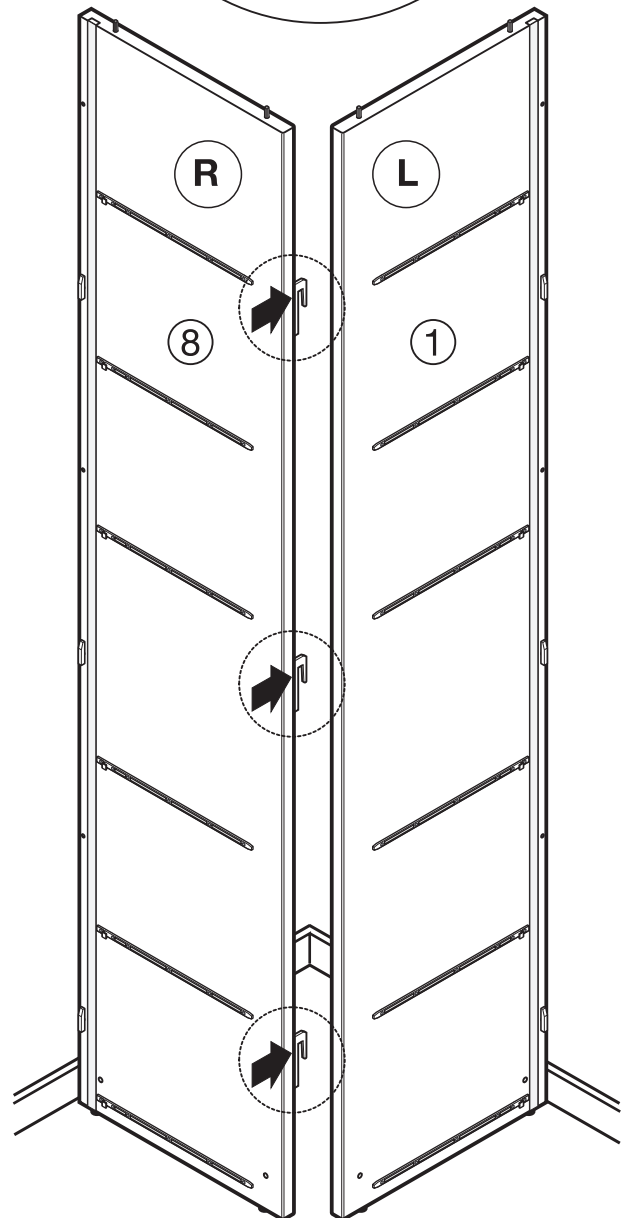
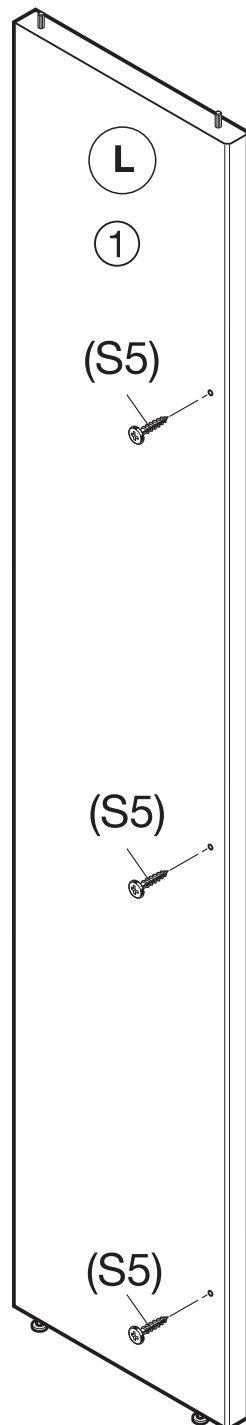
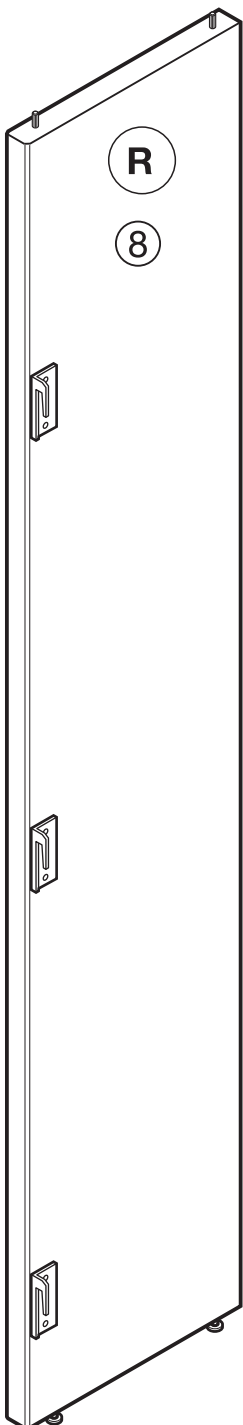
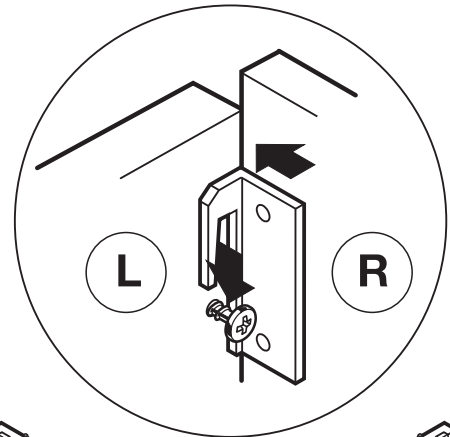
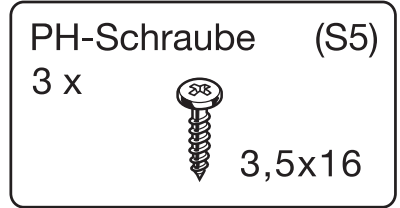
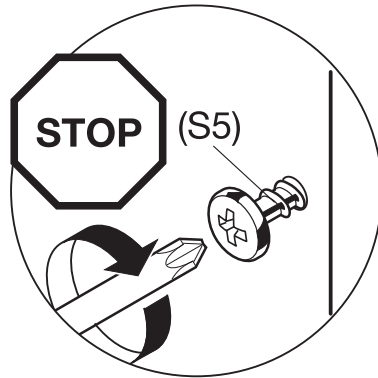
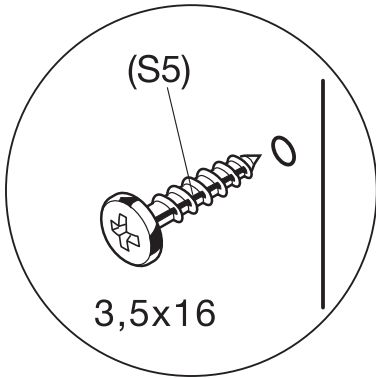


Holzdübel (hd)



# Aufbau Wangensystem - Begehbarer Schrank

## Beschlagmontage Eckwangen



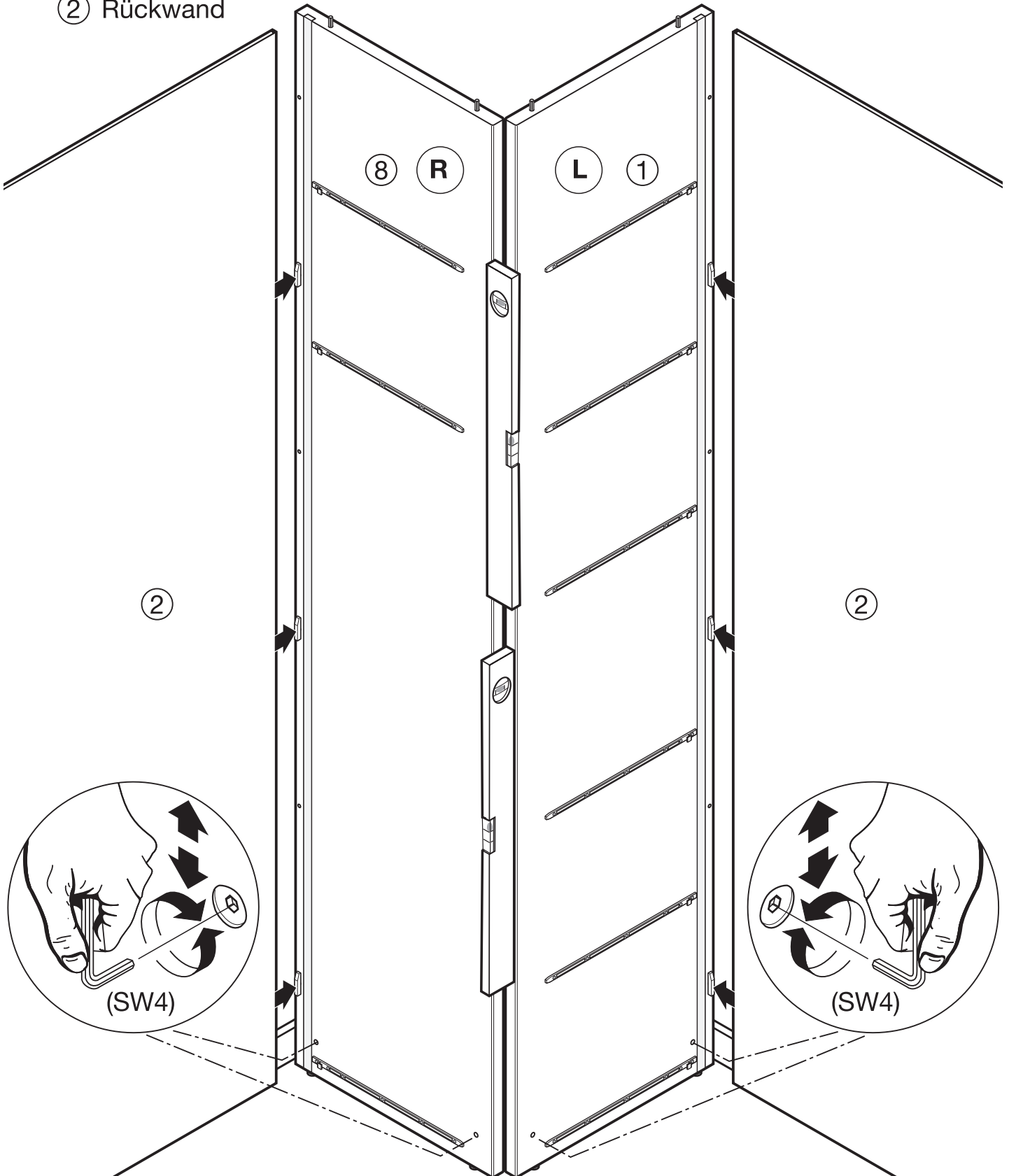
# Aufbau Wangensystem - Begehbarer Schrank

## Aufbau mit Eckwangen

① Aussenwange links

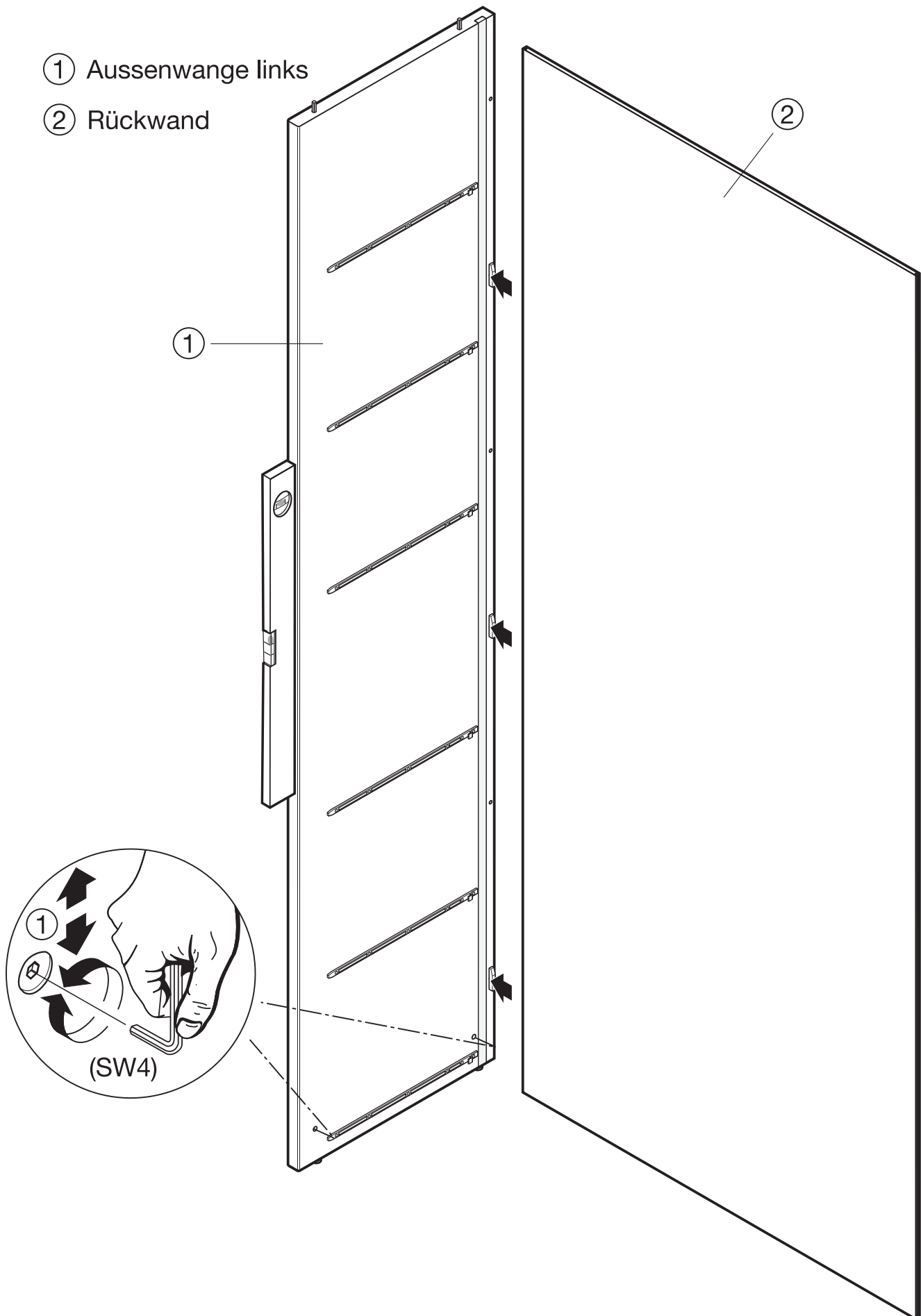
⑧ Aussenwangen rechts

② Rückwand



# Aufbau Wangensystem - Begehbarer Schrank

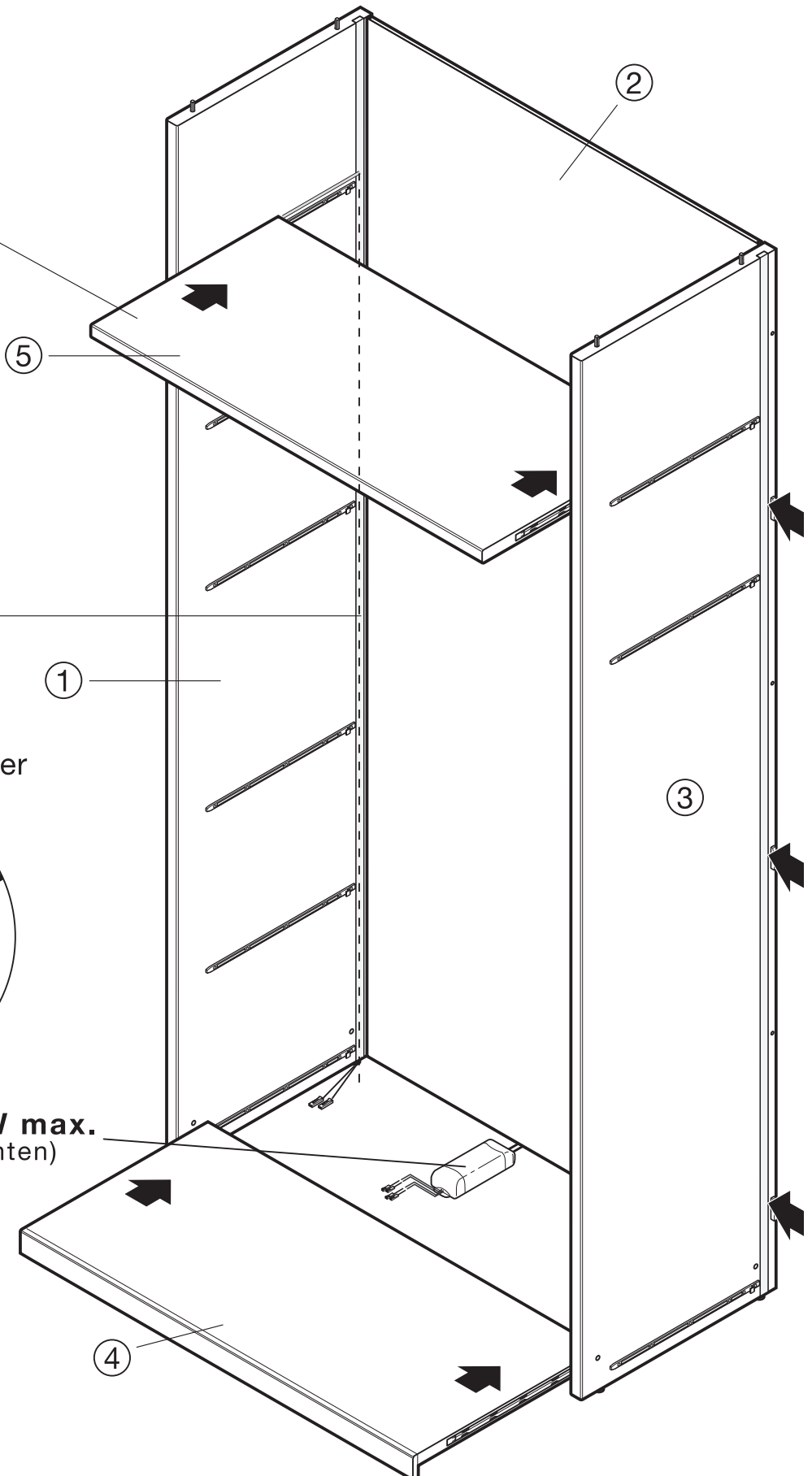
- ① Aussenwange links
- ② Rückwand



# Aufbau Wangensystem - Begehbarer Schrank

- ③ Mittelwange
- ④ Sockelboden
- ⑤ Böden

Böden mit  
LED Beleuchtung  
(optional)



Kabelkanal

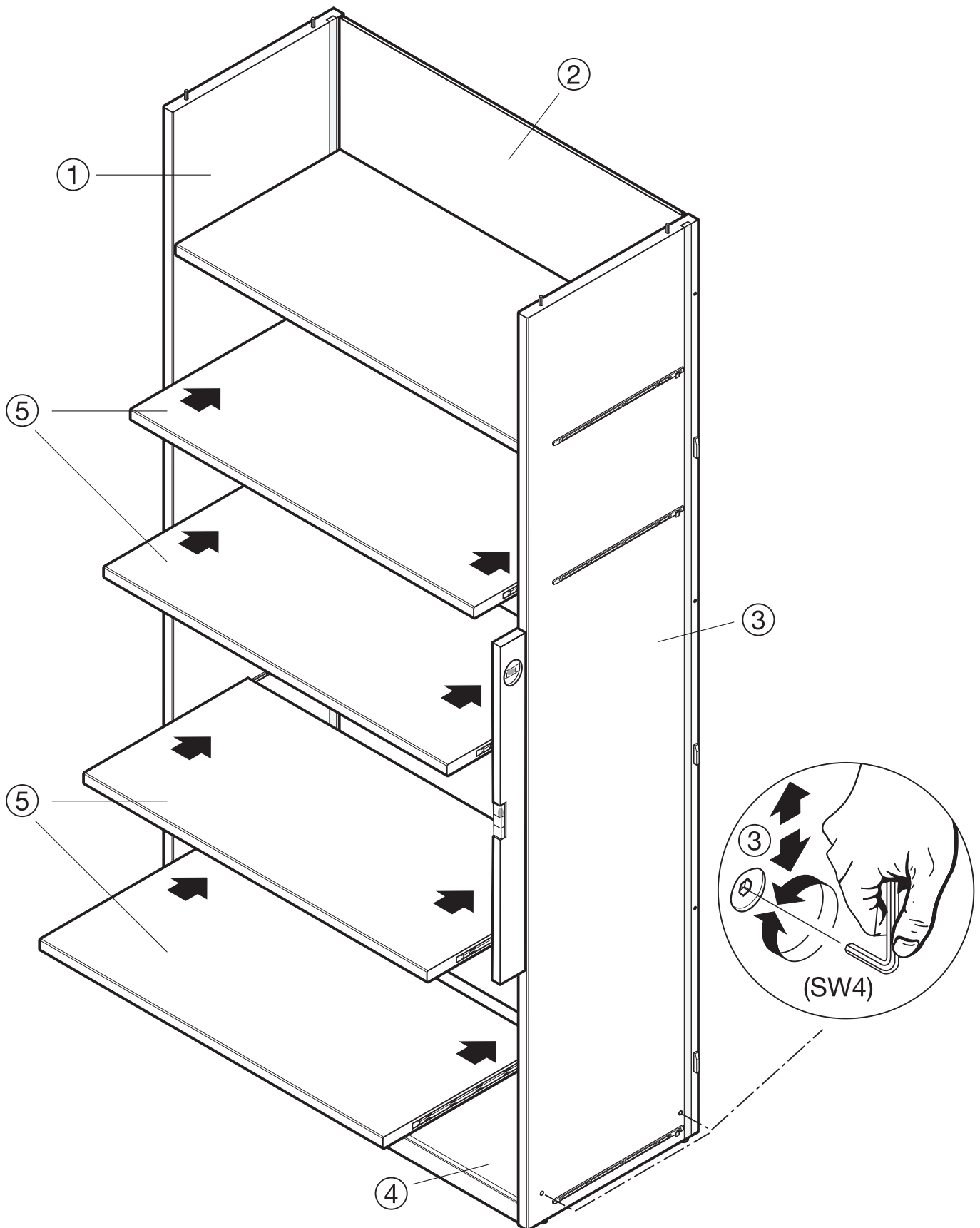
LED Beleuchtung

Trafosstecker

**LED-Trafo 15W max.**  
(für LED-Leuchten)

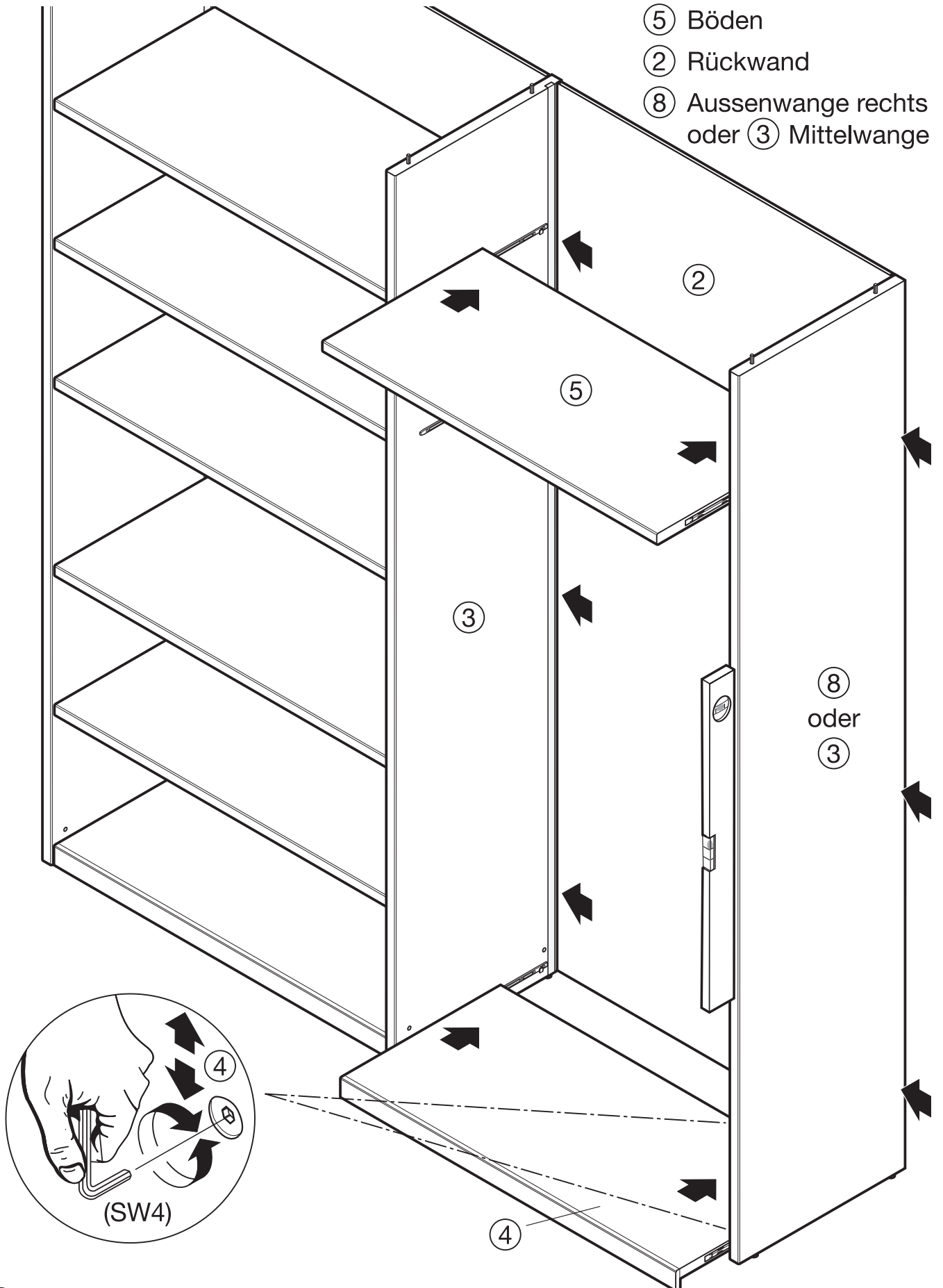
# Aufbau Wangensystem - Begehbarer Schrank

## ⑤ Böden



# Aufbau Wangensystem - Begehbarer Schrank

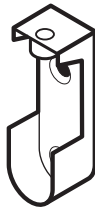
- ④ Sockelboden
- ⑤ Böden
- ② Rückwand
- ⑧ Aussenwange rechts oder ③ Mittelwange



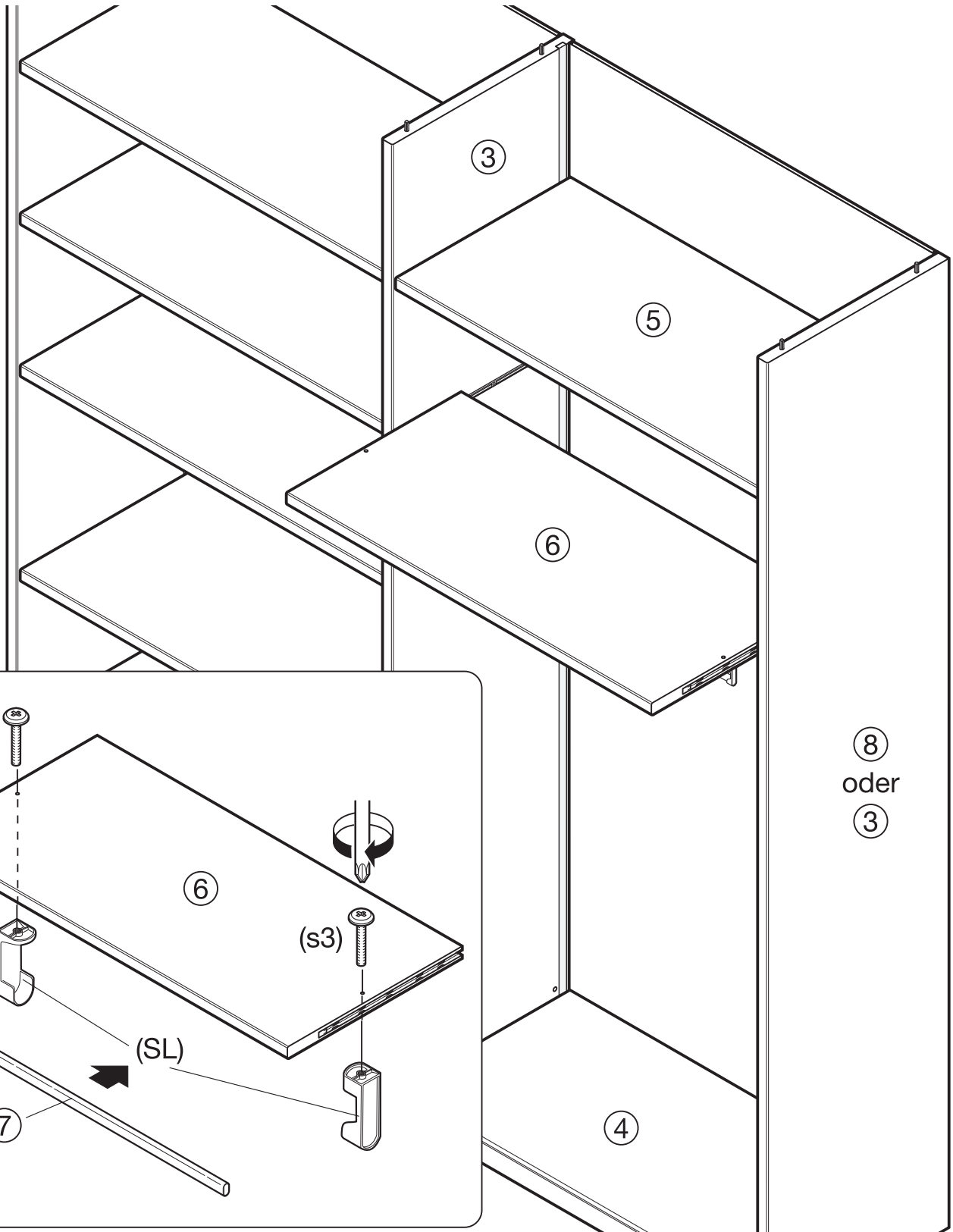
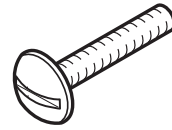
# Aufbau Wangensystem - Begehbarer Schrank

- ⑥ Boden (mit Kleiderstange)
- ⑦ Kleiderstange

Stangen-  
lager  
(SL)



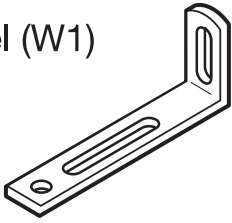
Schraube  
(s3)



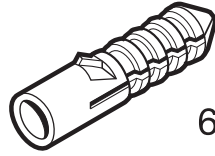
⑧  
oder  
③

# Wangensystem Abdeckblatt / Kippsicherung

Winkel (W1)

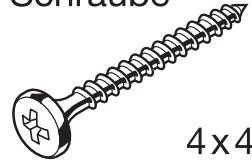


Mauerdübel (U6)



6x30

Spax-Schraube (S6)

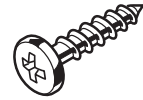


4x40



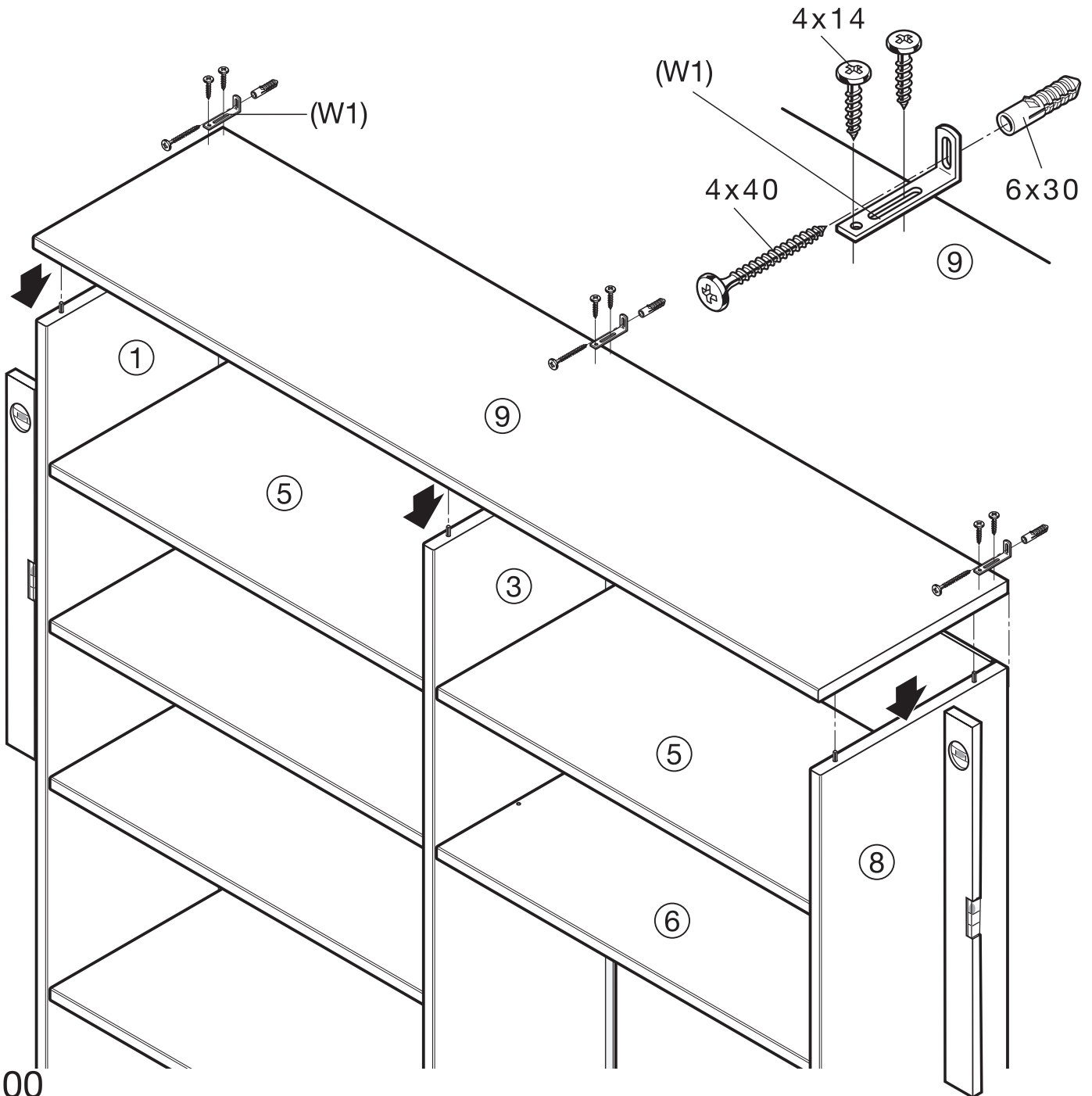
Das beiliegende Montagematerial (Schrauben und Wanddübel) ist nur für Massivwände geeignet. Informieren Sie sich vor der Wandmontage über das geeignete Montagematerial für Ihre Wand.

Spax-Schraube (WS)

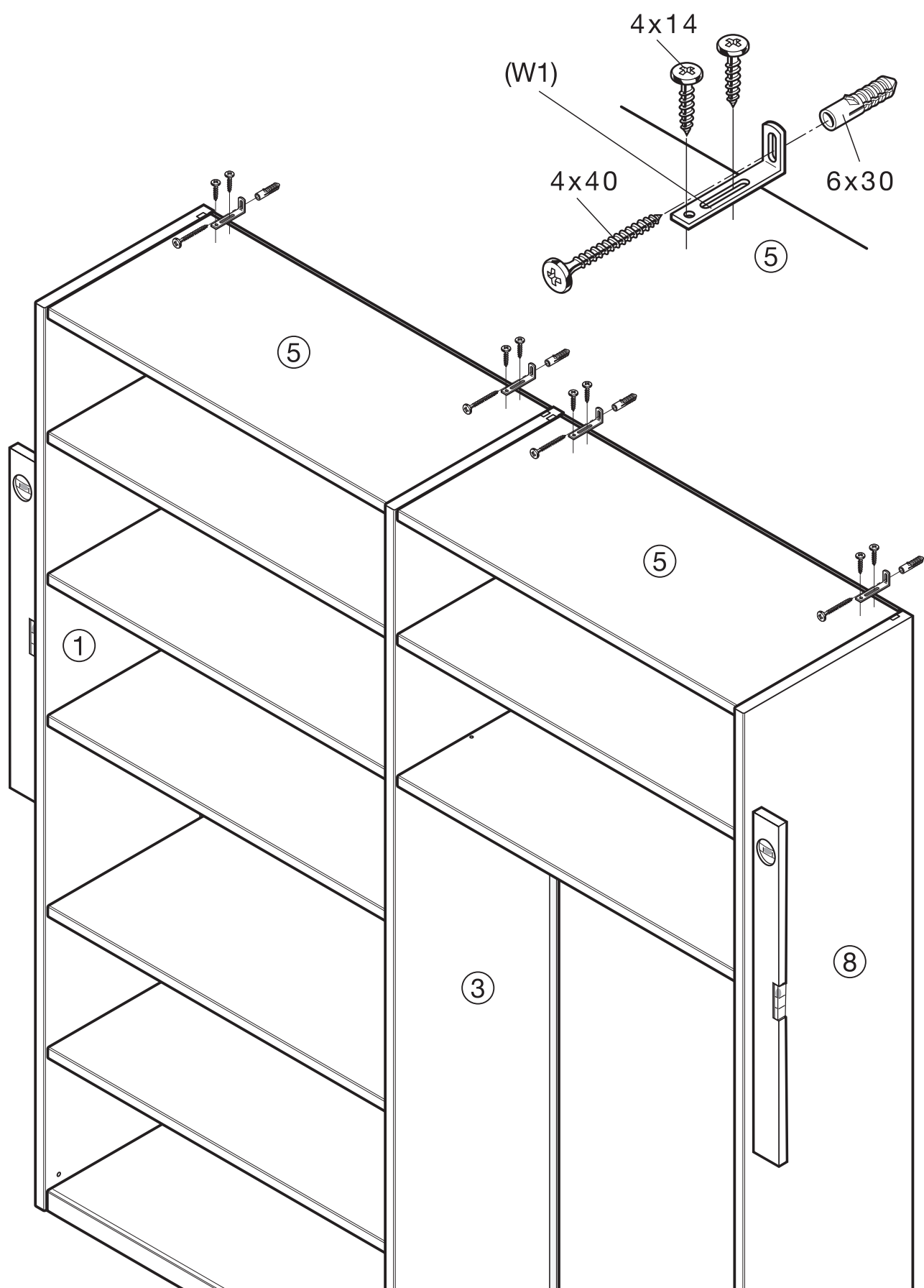


4x14

⑨ Abdeckblatt

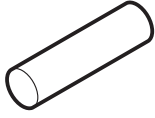


# Wangensystem Kippsicherung



## Wangensystem Kleiderlift einbau

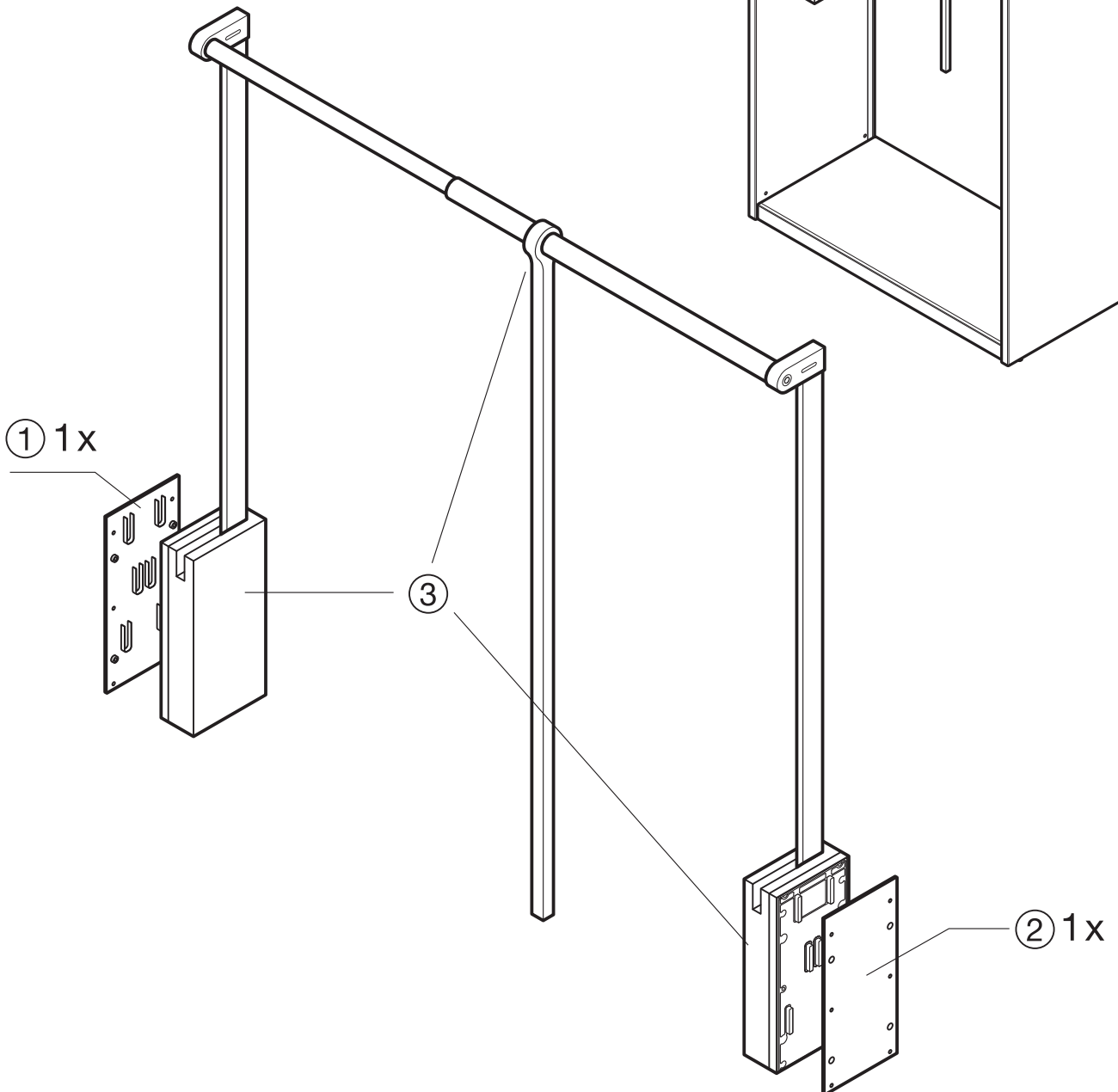
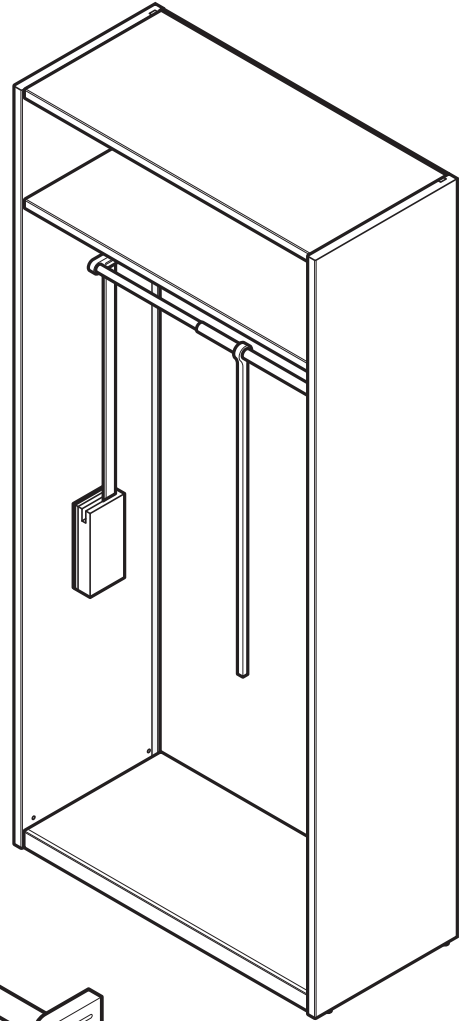
Metallstift  
(A)



Spax-  
Schraube  
(C)

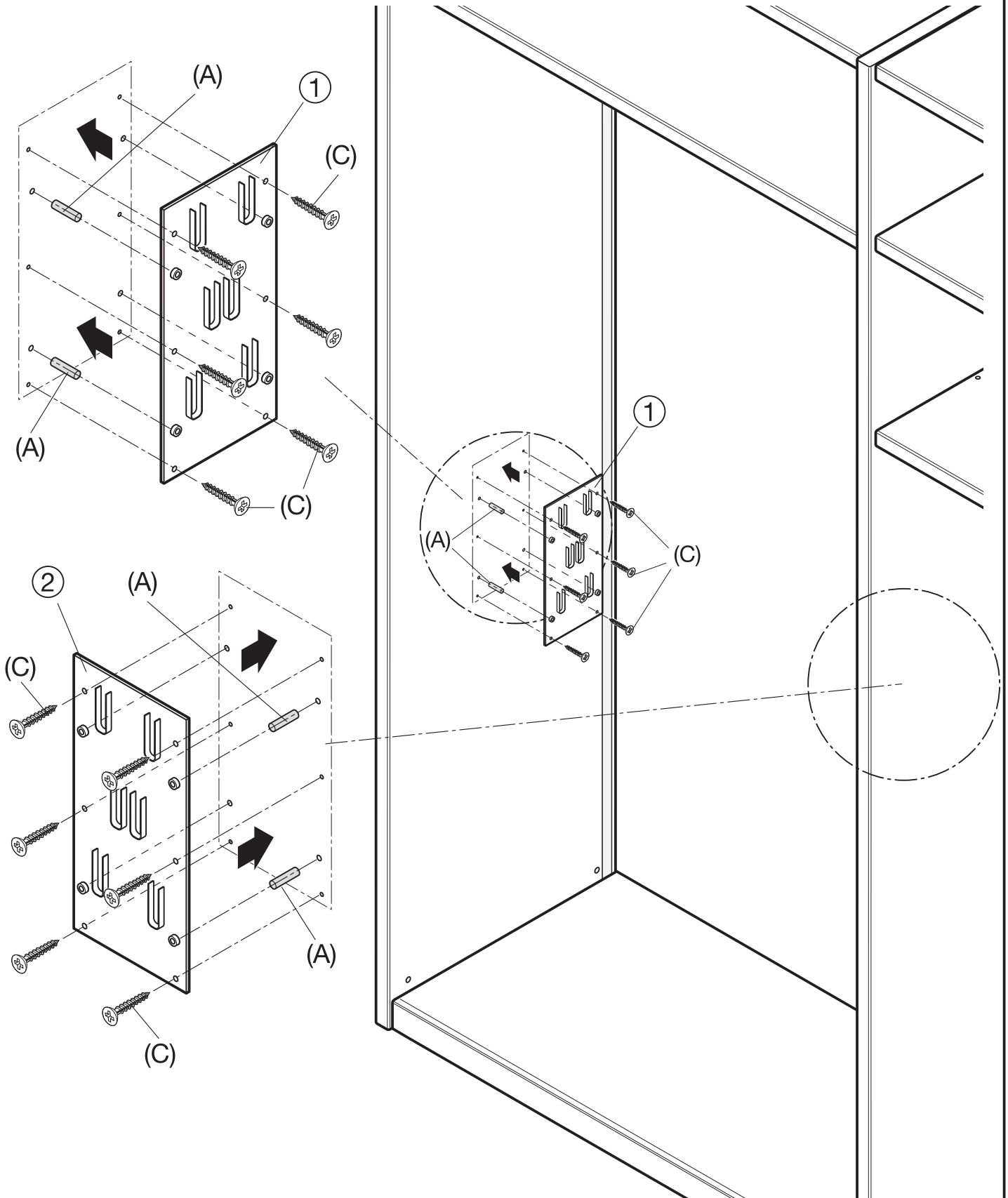


- ① Grundplatte links Lift
- ② Grundplatte rechts Lift
- ③ Kleiderstangenlift



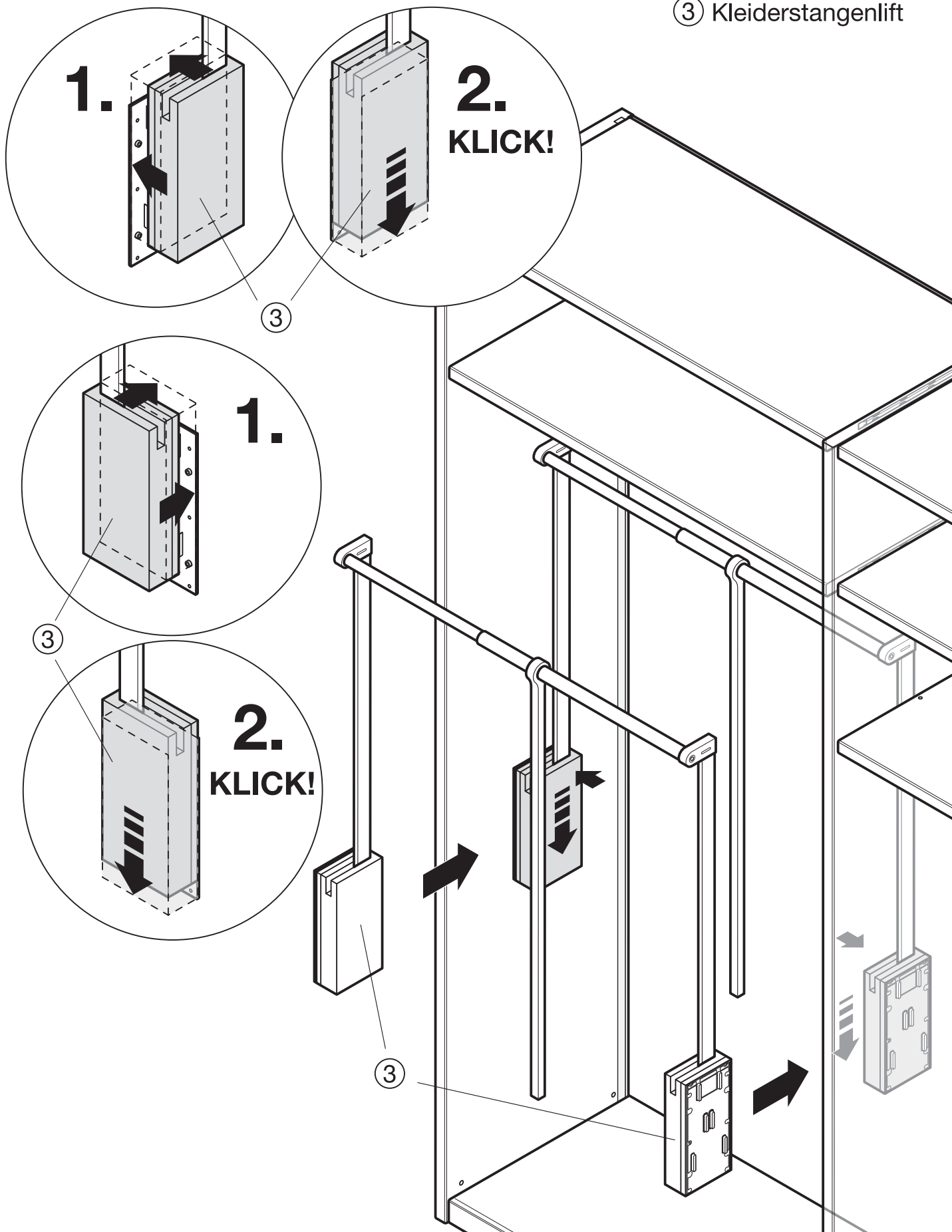
# Wangensystem Kleiderlift einbau

- ① Grundplatte links Lift
- ② Grundplatte rechts Lift



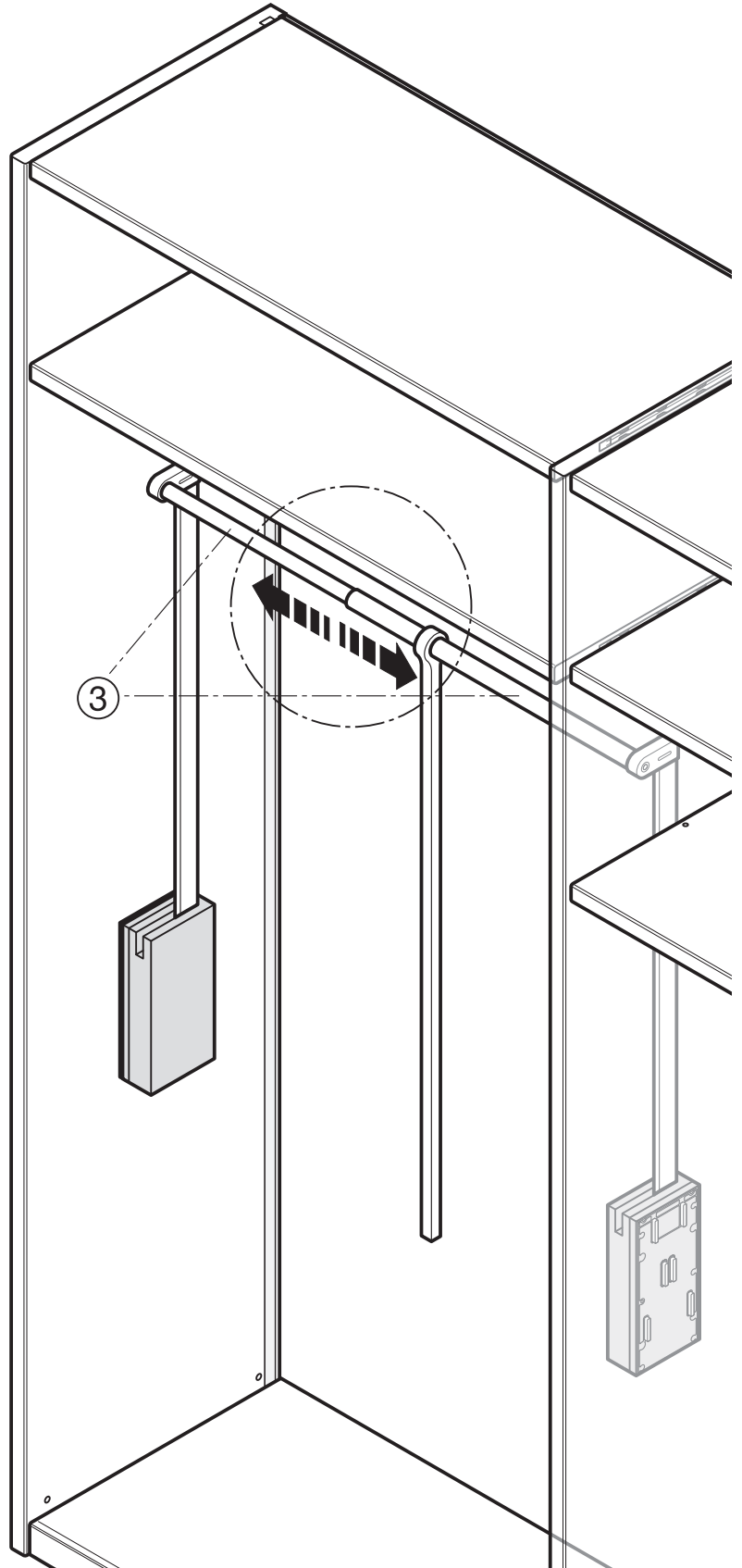
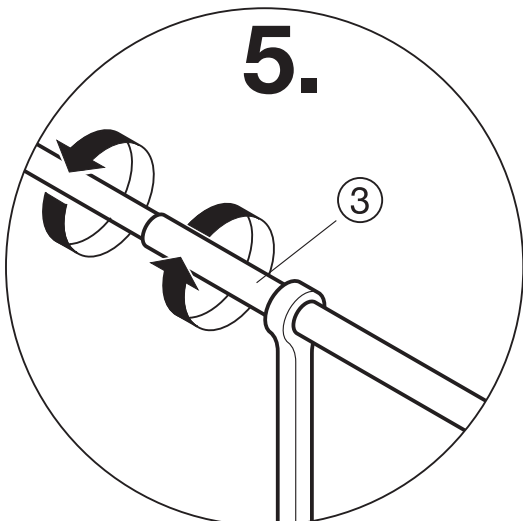
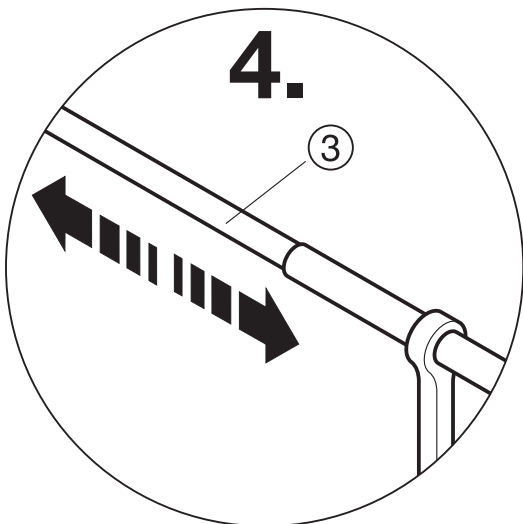
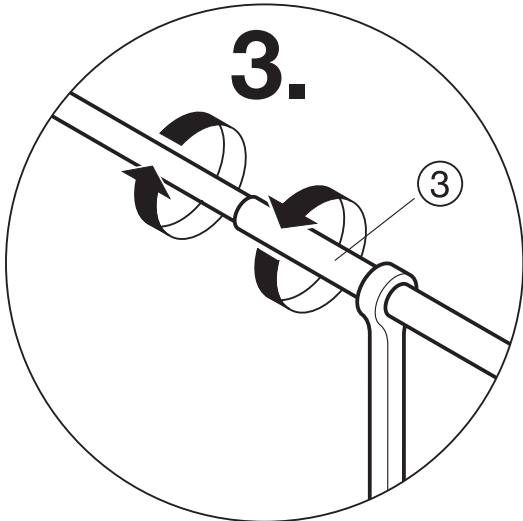
# Wangensystem Kleiderlift einbau

③ Kleiderstangenlift



## Wangensystem Kleiderlift einbau

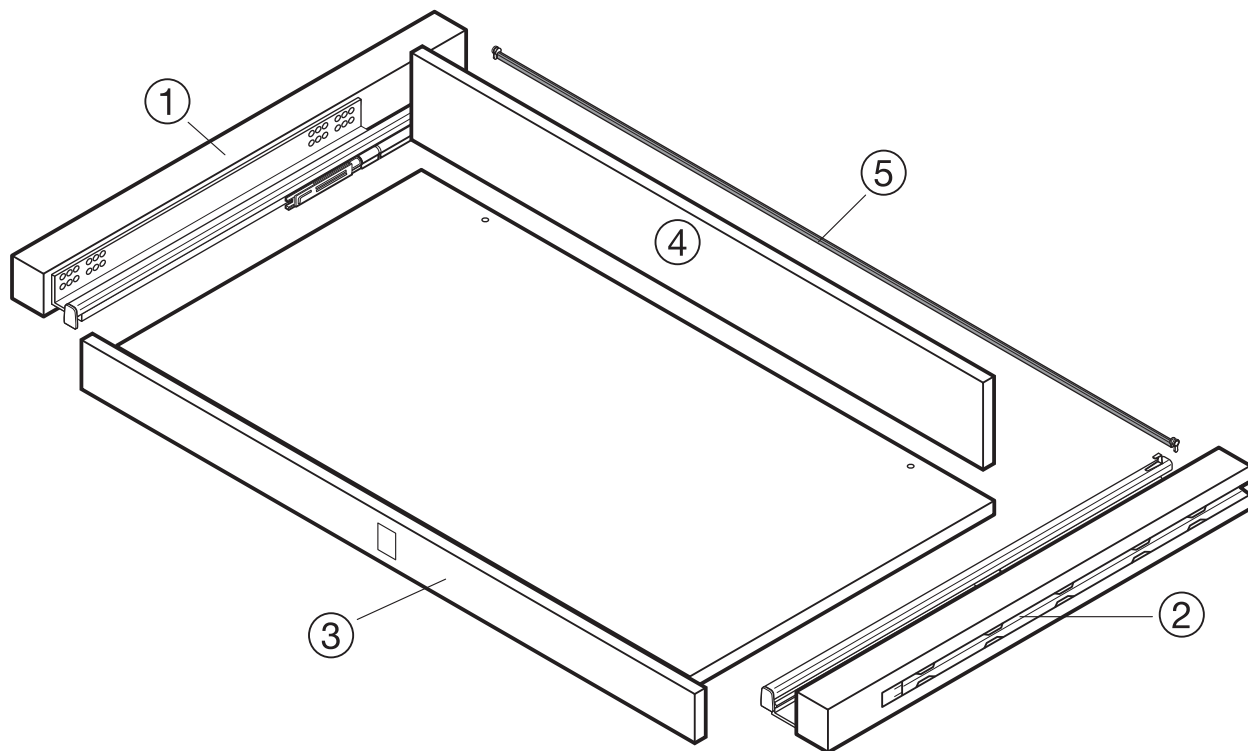
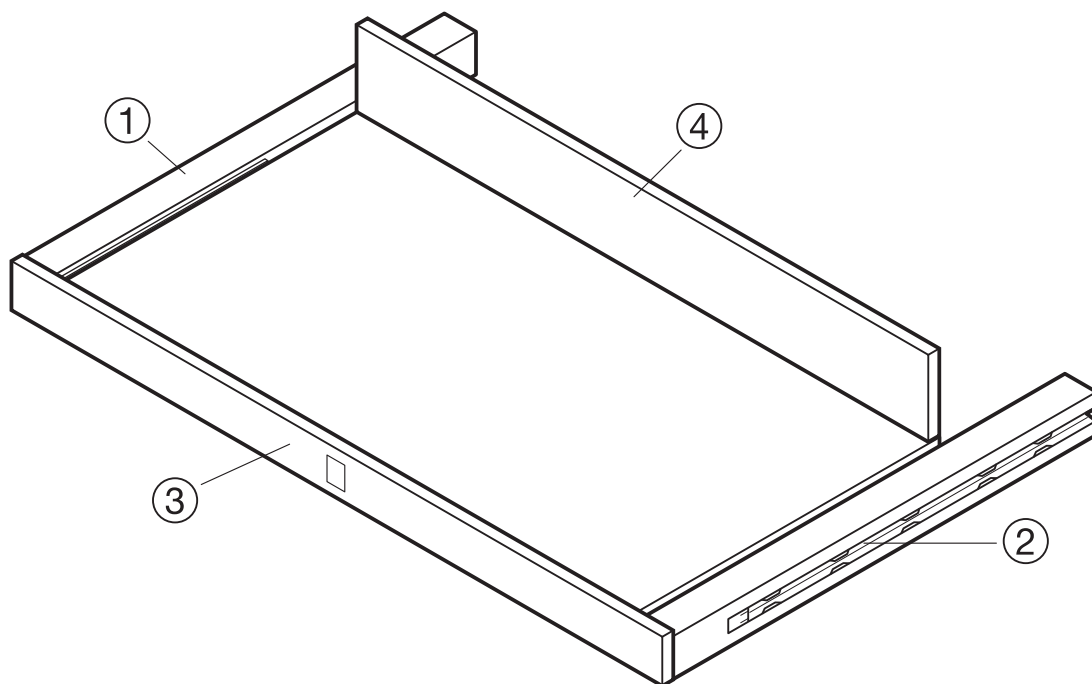
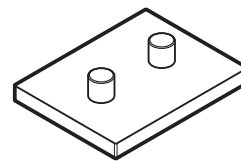
### ③ Kleiderstangenlift



## Wangensystem Inneneinteilung Tablarboden

- ① Konstruktionsleiste links
- ② Konstruktionsleiste rechts
- ③ Tablarboden
- ④ Bodenrückwand


Push Platte  
(PU)



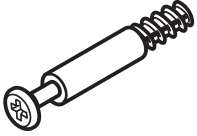
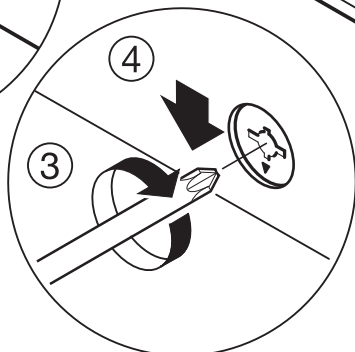
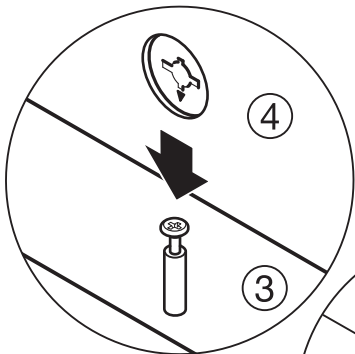
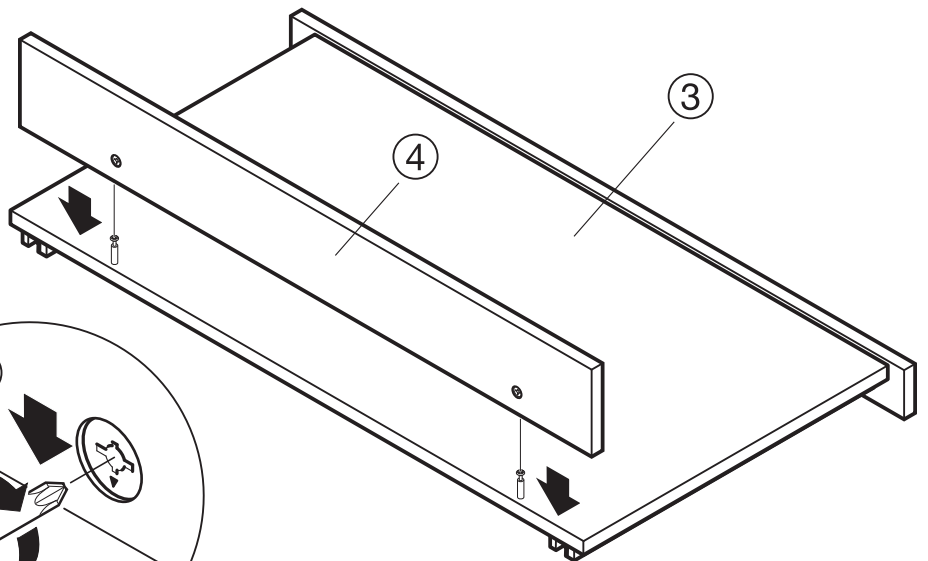
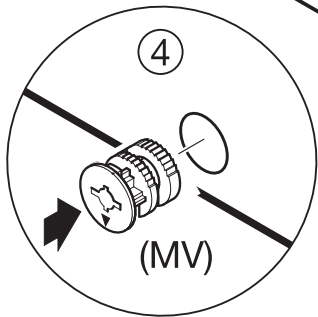
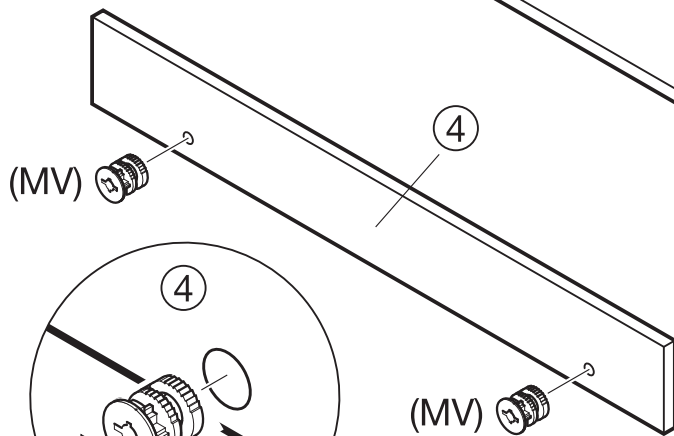
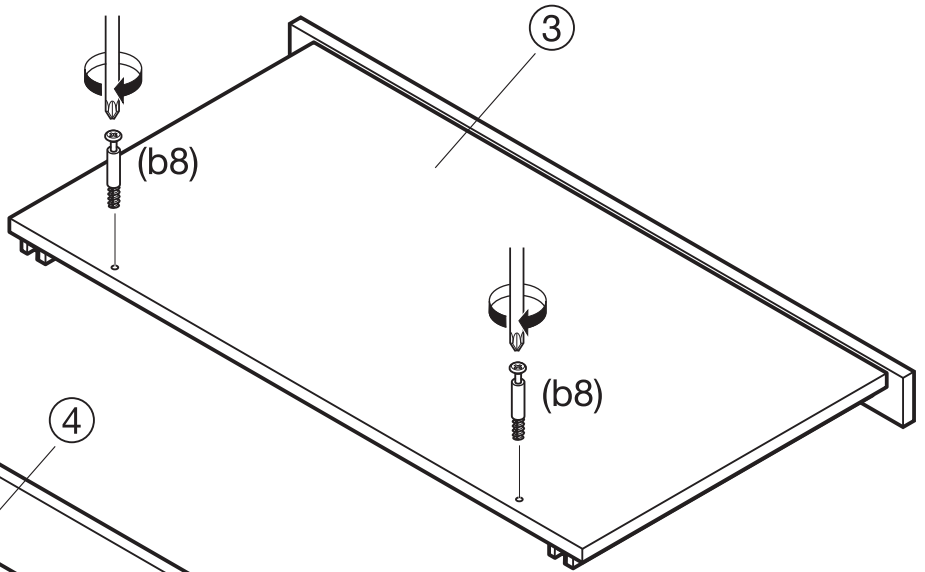
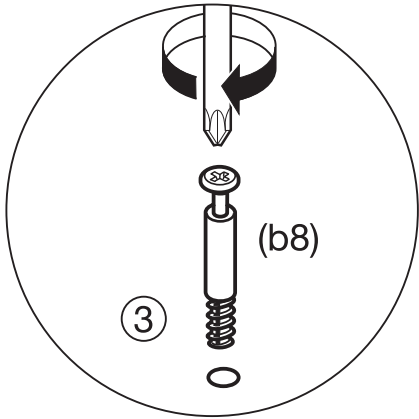
# Wangensystem Inneneinteilung Tablarboden

- ③ Tablarboden
- ④ Bodenrückwand

Minifix-Gehäuse (MV) 2 x

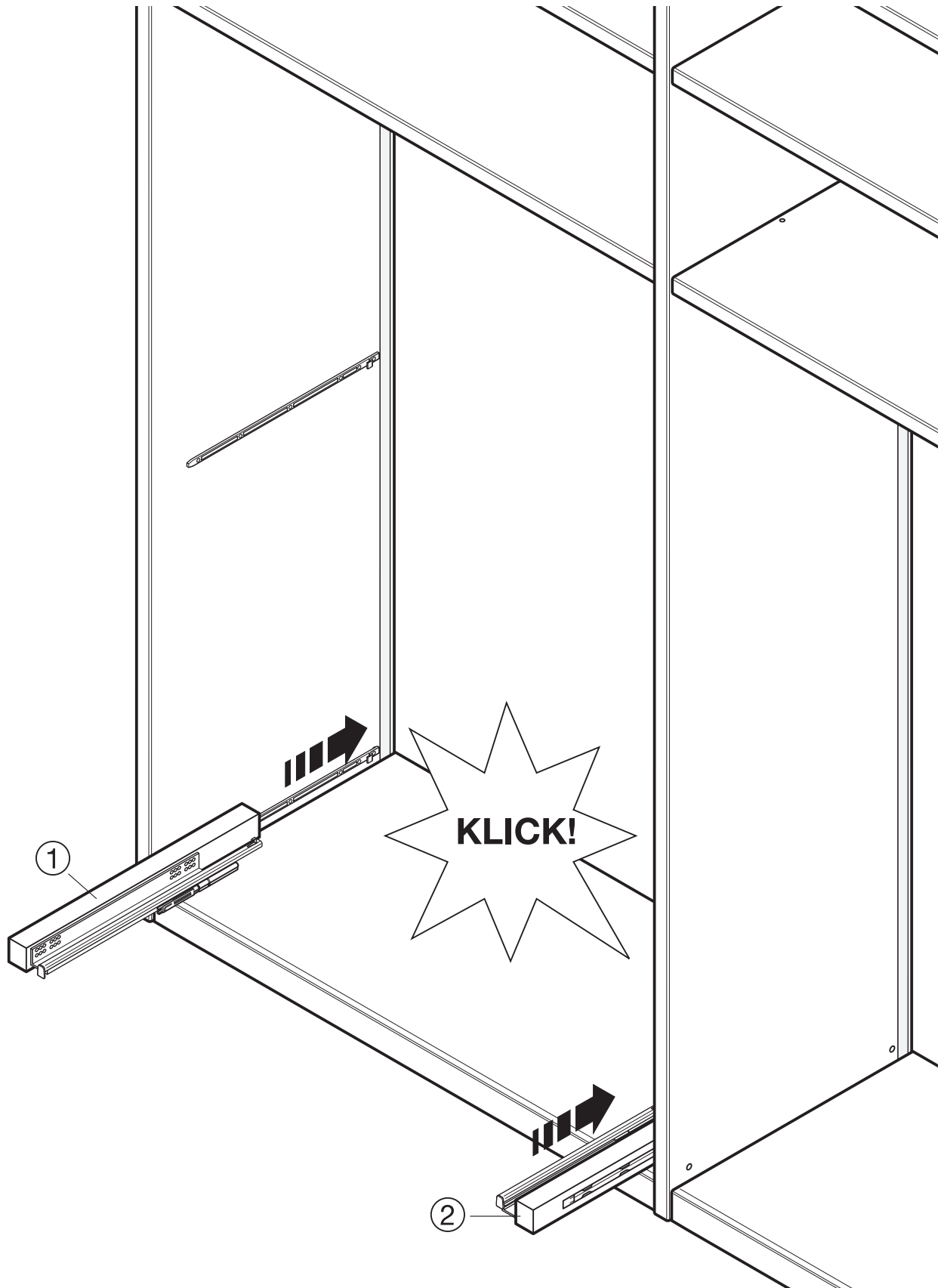


Schraubbolzen (b8) 2 x

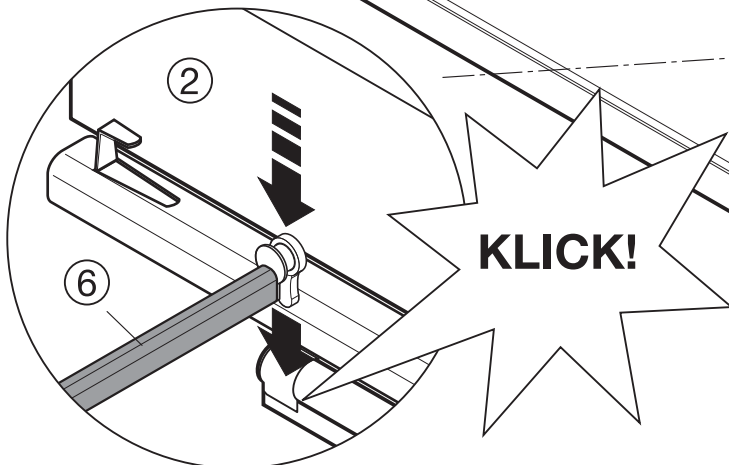
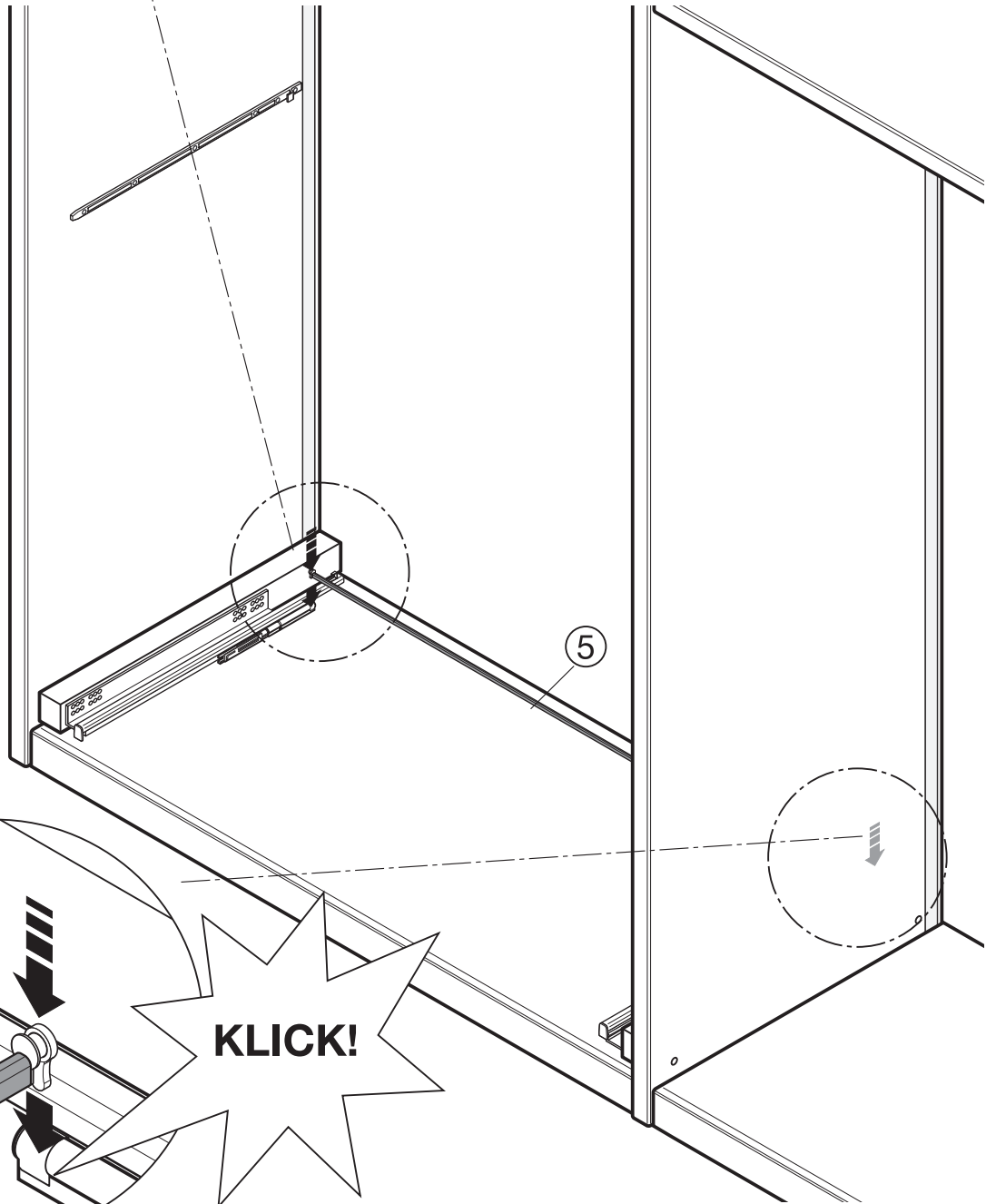
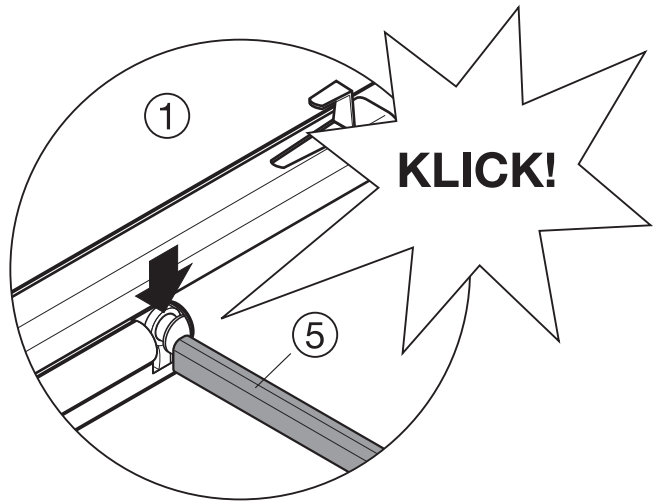
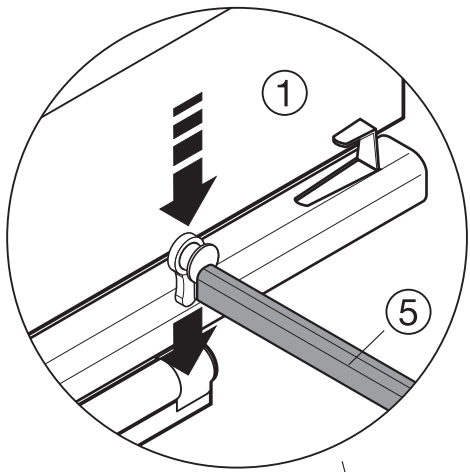



## Wangensystem Inneneinteilung Tablarboden

- ① Konstruktionsleiste links
- ② Konstruktionsleiste rechts



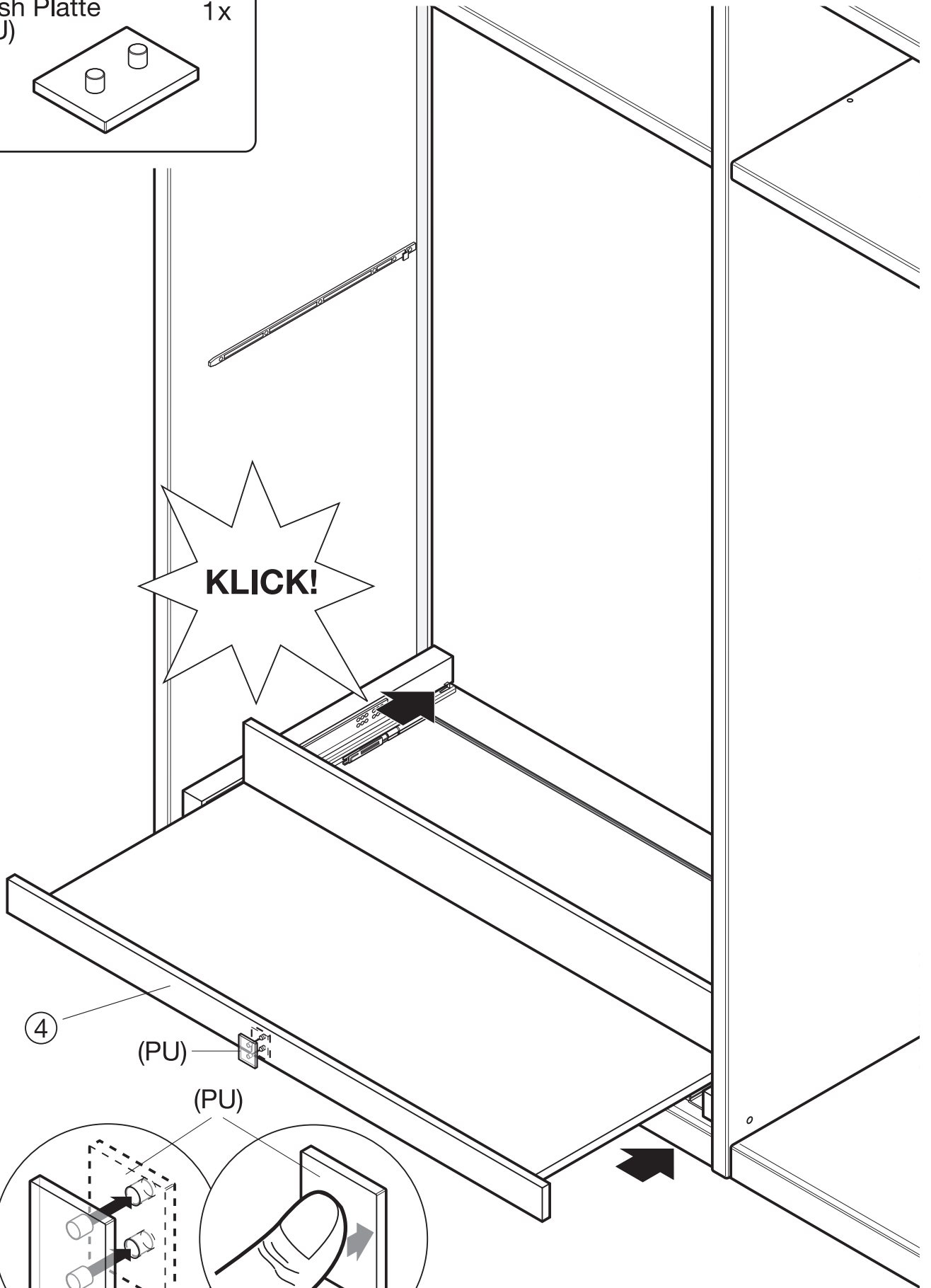
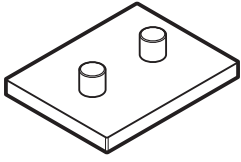
# Wangensystem Inneneinteilung Tablarboden



# Wangensystem Inneneinteilung Tablarboden

Push Platte  
(PU)

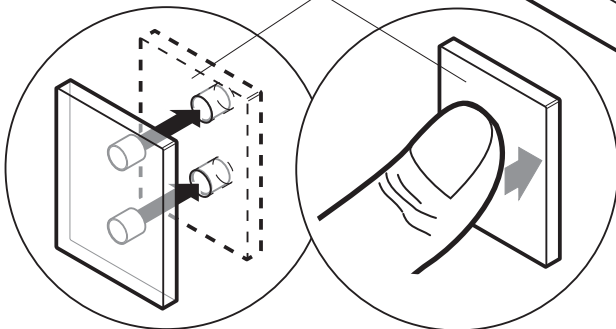
1x



④

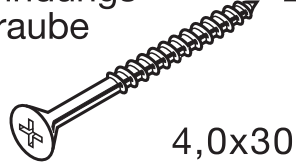
(PU)

(PU)

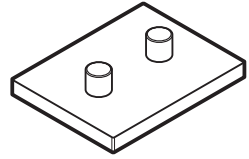


## Wangensystem Inneneinteilung Hosenauszug

Verbindungs-  
Schraube  
(S4) 2x

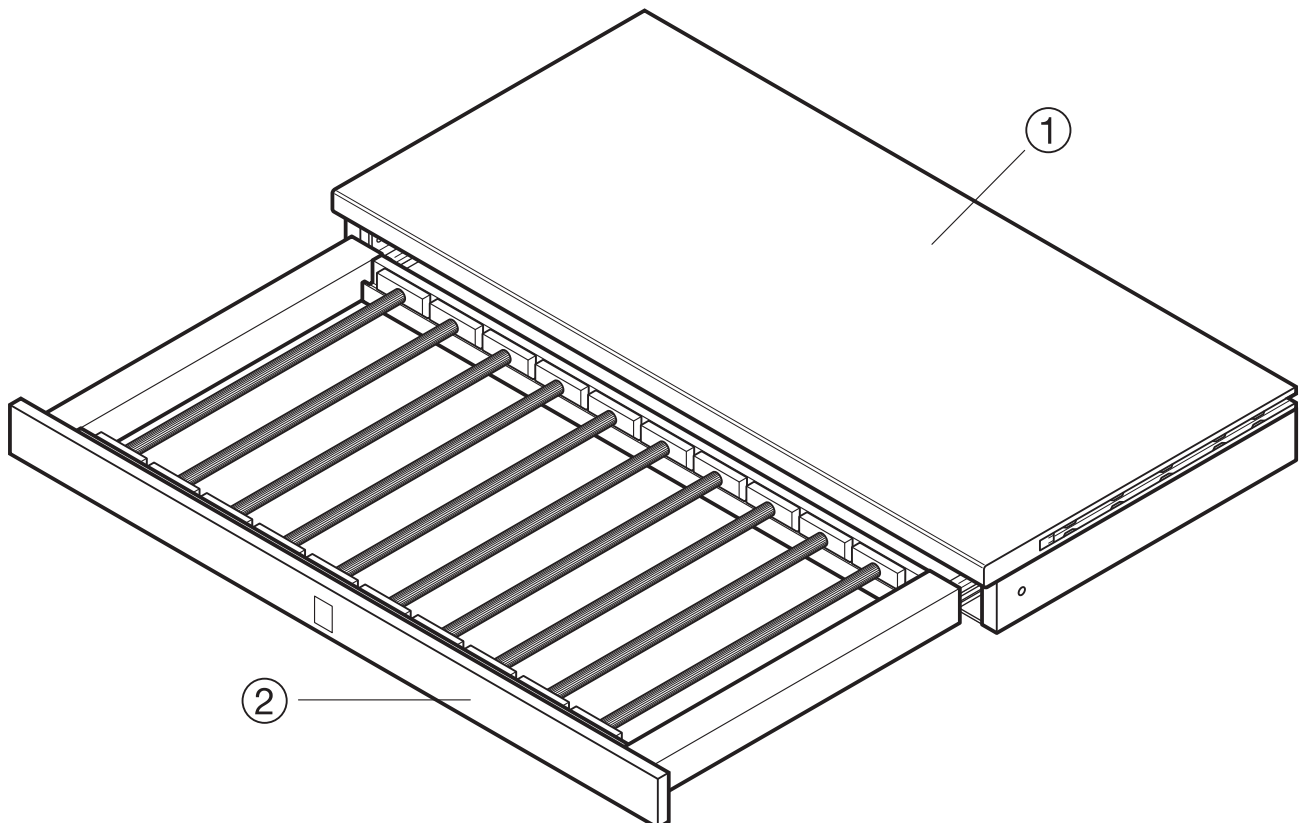
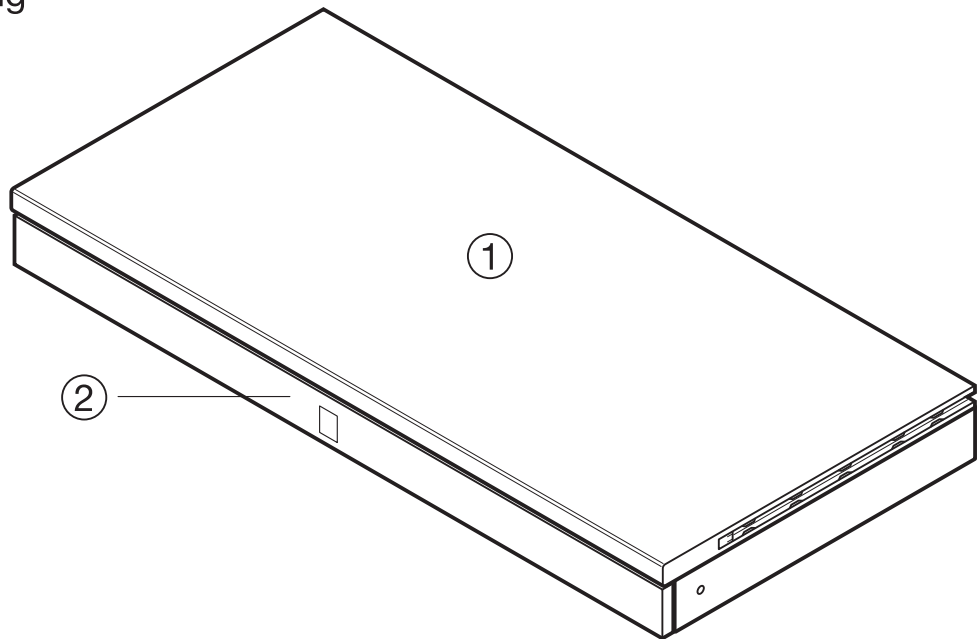


Push Platte  
(PU) 1x



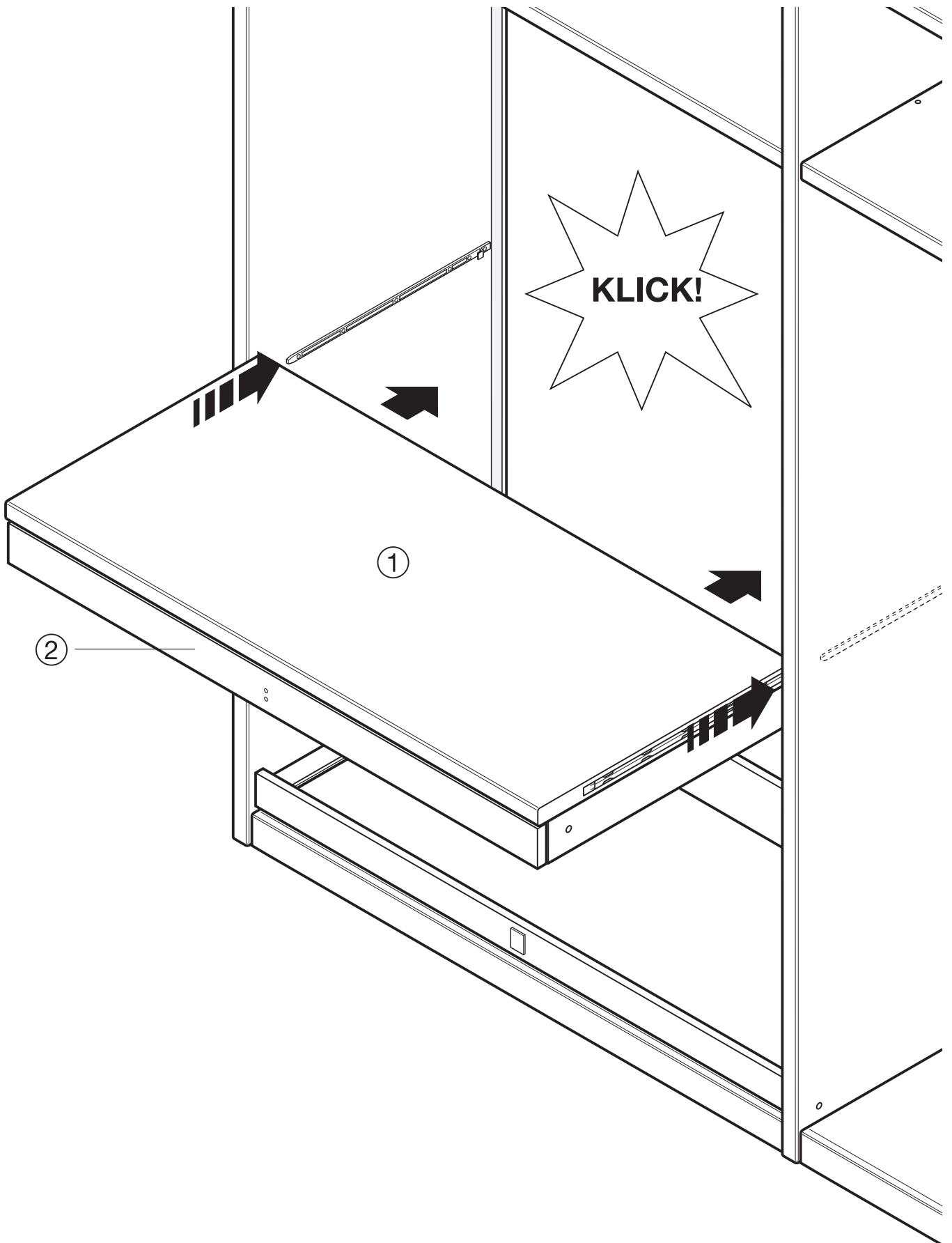
① Konstruktionsboden

② Hosenauszug



# Wangensystem Inneneinteilung Hosenauszug

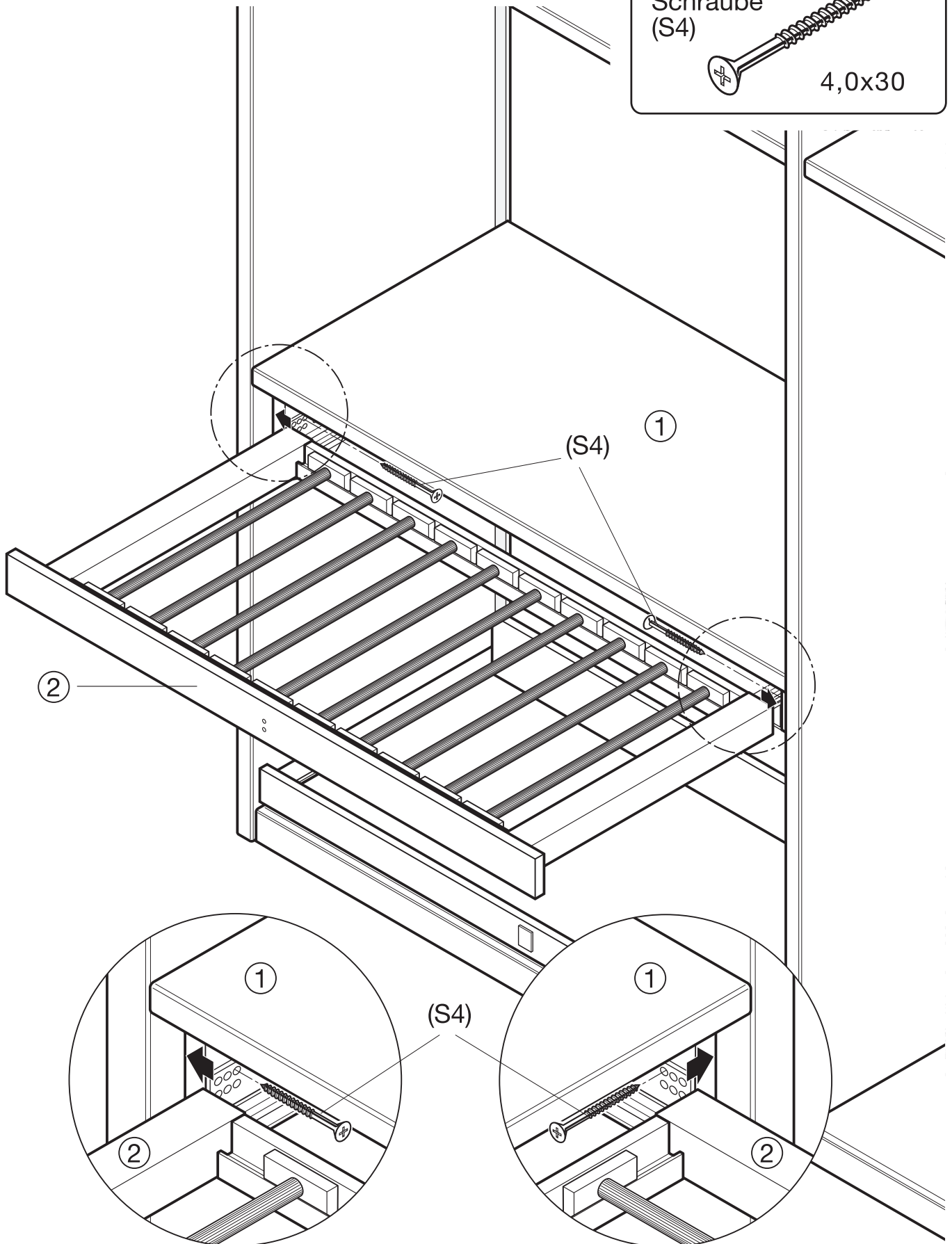
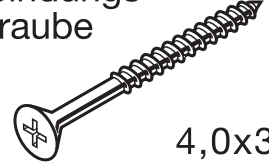
- ① Konstruktionsboden    ② Hosenauszug



# Wangensystem Inneneinteilung Hosenauszug

- ① Konstruktionsboden    ② Hosenauszug

Verbindungs-  
Schraube  
(S4)    2x

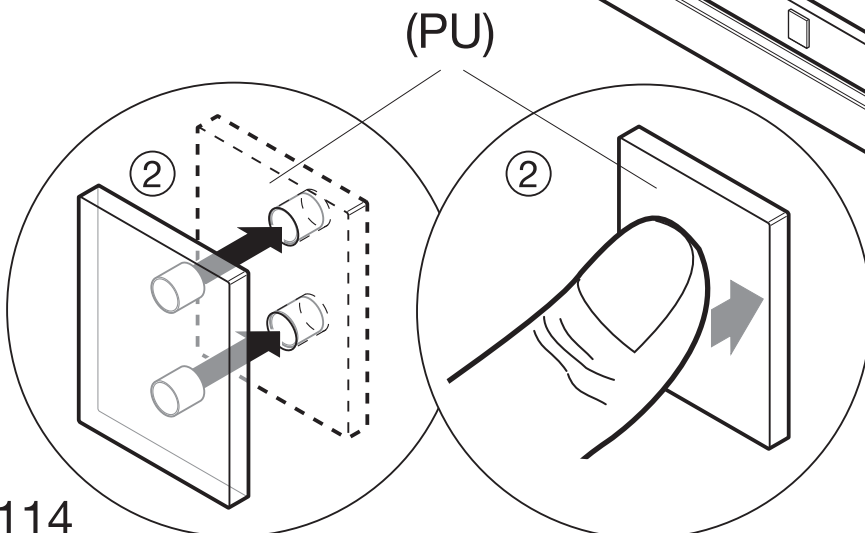
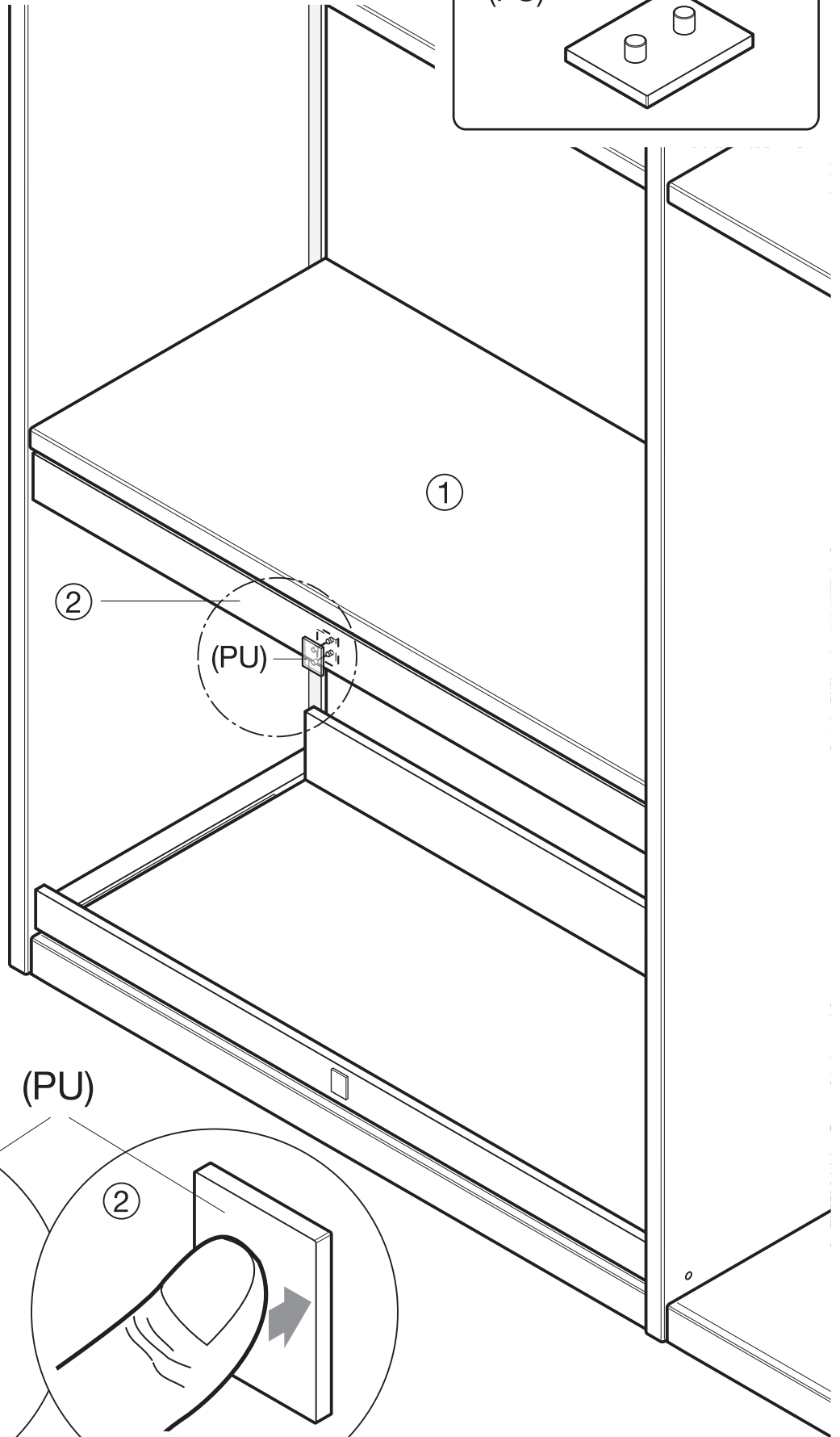
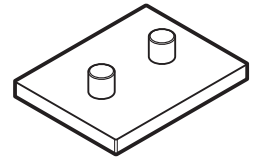


# Wangensystem Inneneinteilung Hosenauszug

- ① Konstruktionsboden    ② Hosenauszug

Push Platte  
(PU)

1x



# Wangensystem Schubkasteneinsatz

① Konstruktionseite links

③ Schubkasten

② Konstruktionseite rechts

Duplo

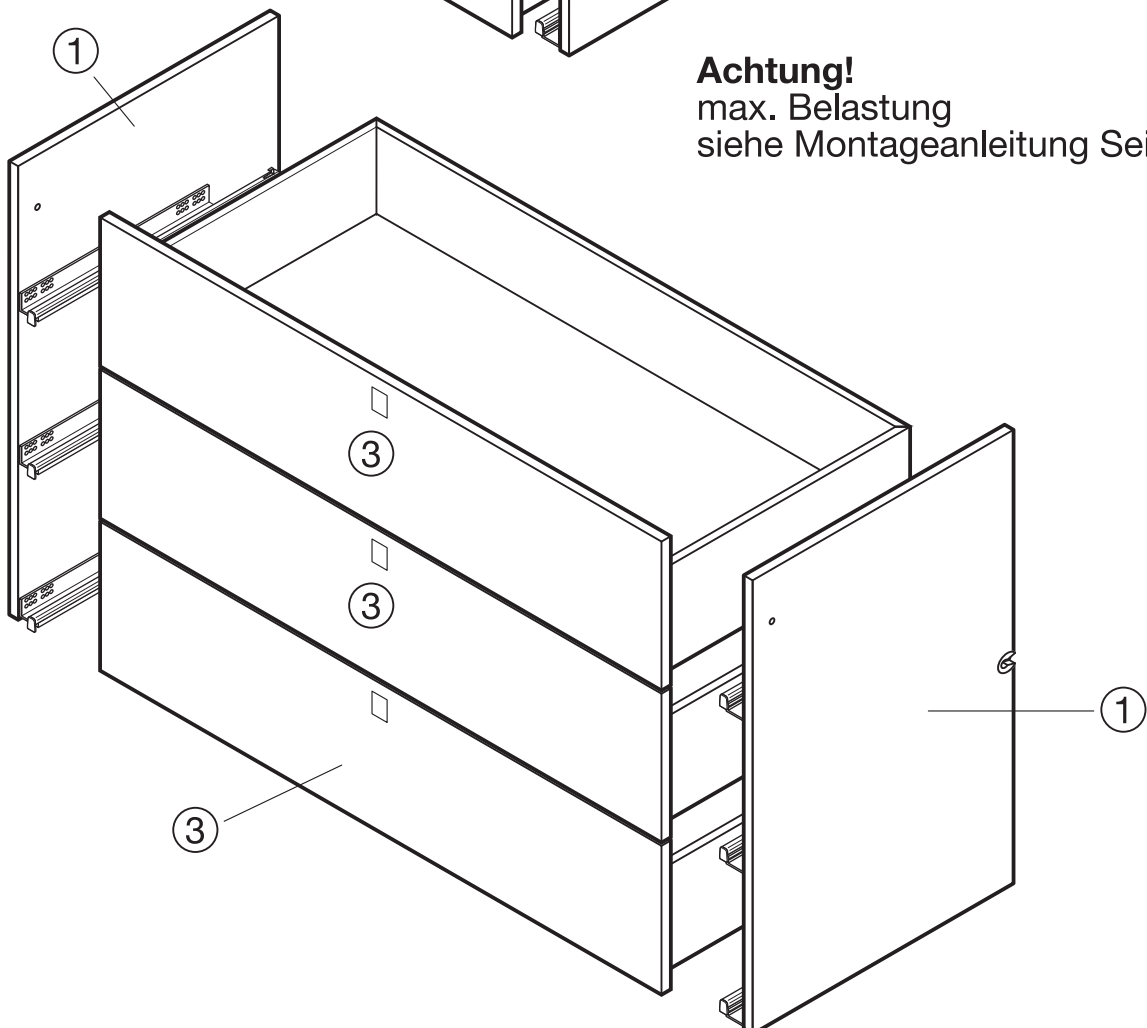
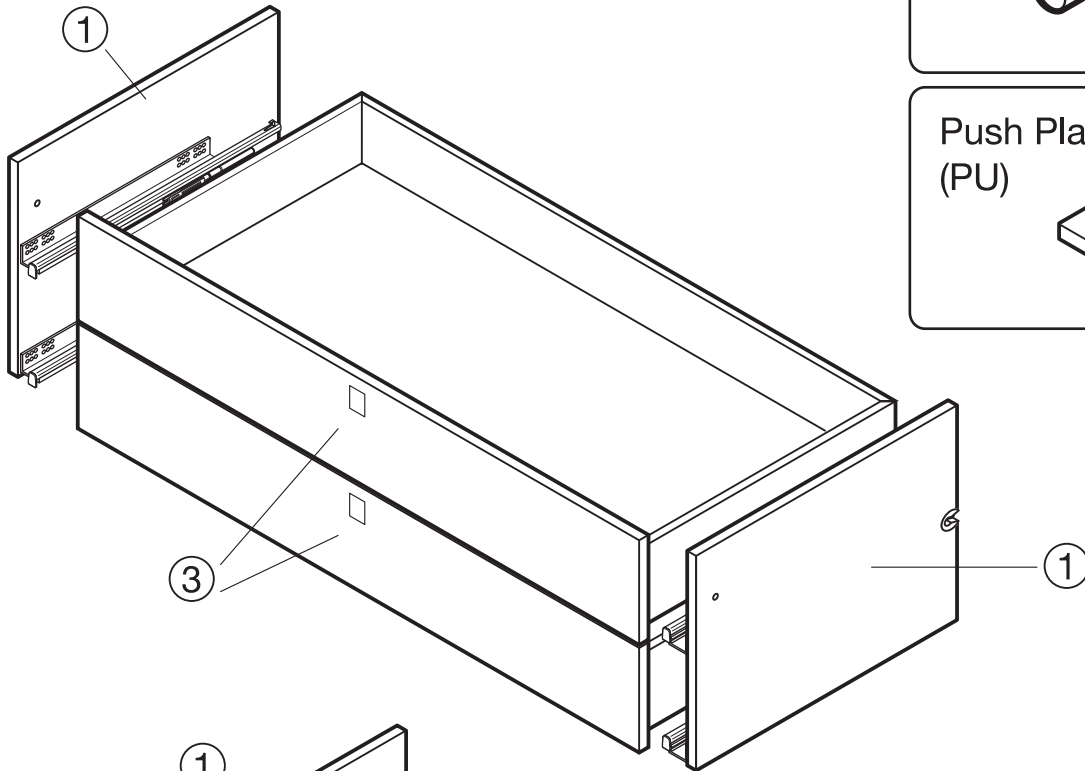
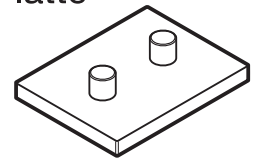
2x

(BT)



Push Platte

(PU)



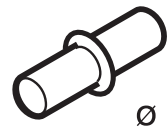
**Achtung!**  
max. Belastung  
siehe Montageanleitung Seite 3.

# Wangensystem Schubkasteneinsatz

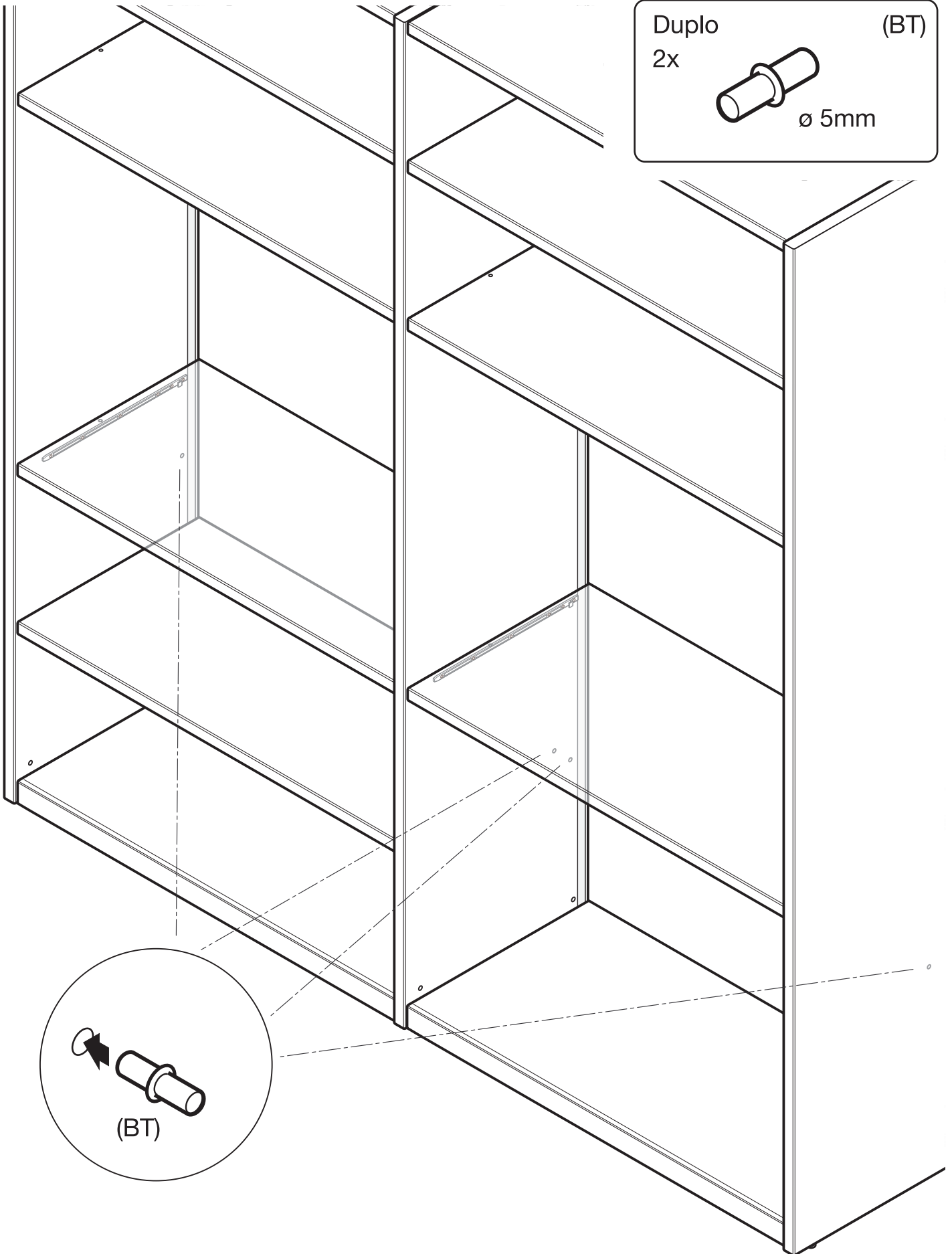
Duplo

(BT)

2x



ø 5mm

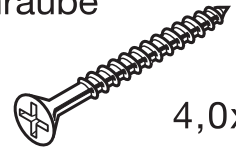


(BT)

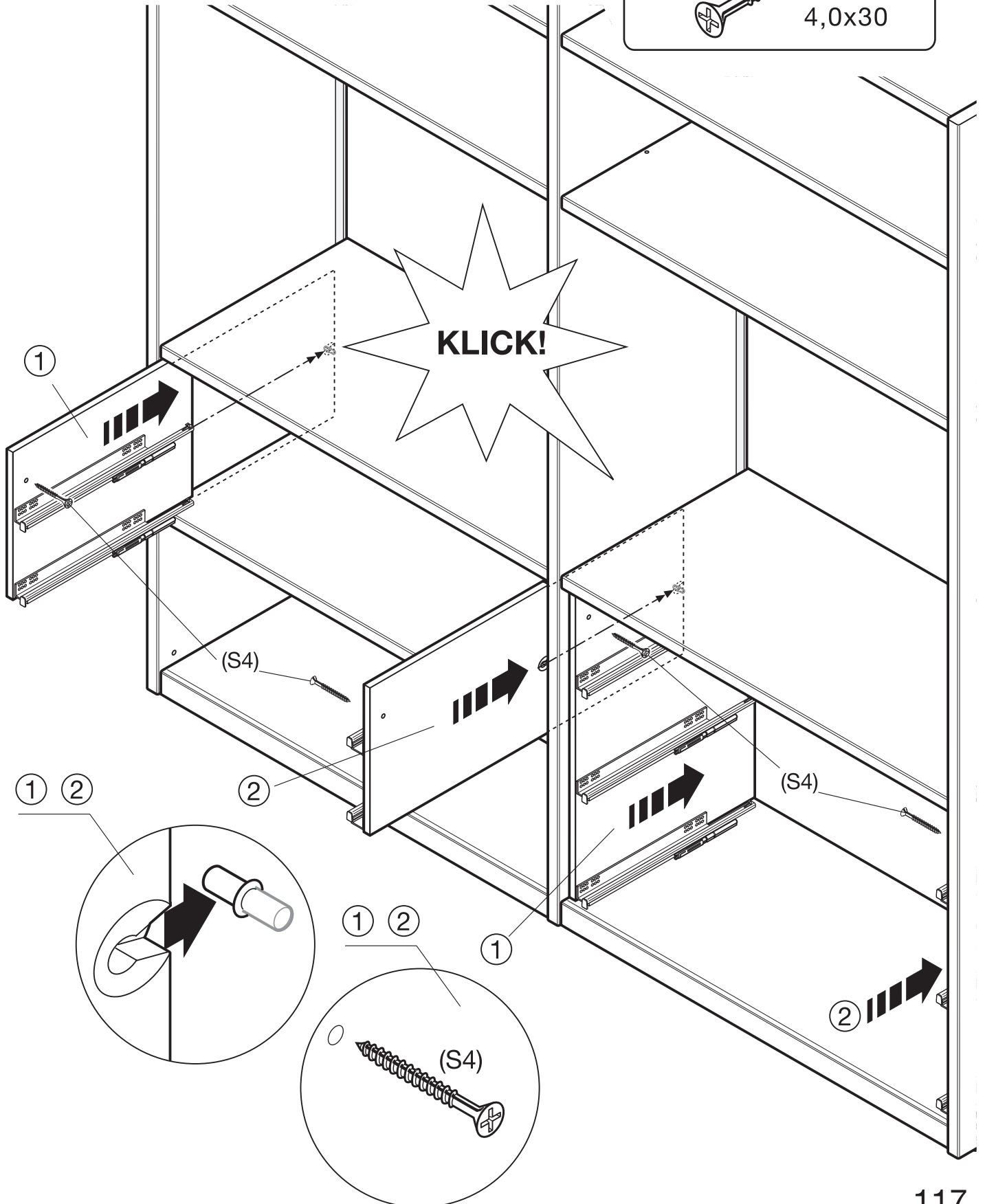
# Wangensystem Schubkasteneinsatz

- ① Konstruktionseite links
- ② Konstruktionseite rechts

Verbindungs-  
Schraube (S4)

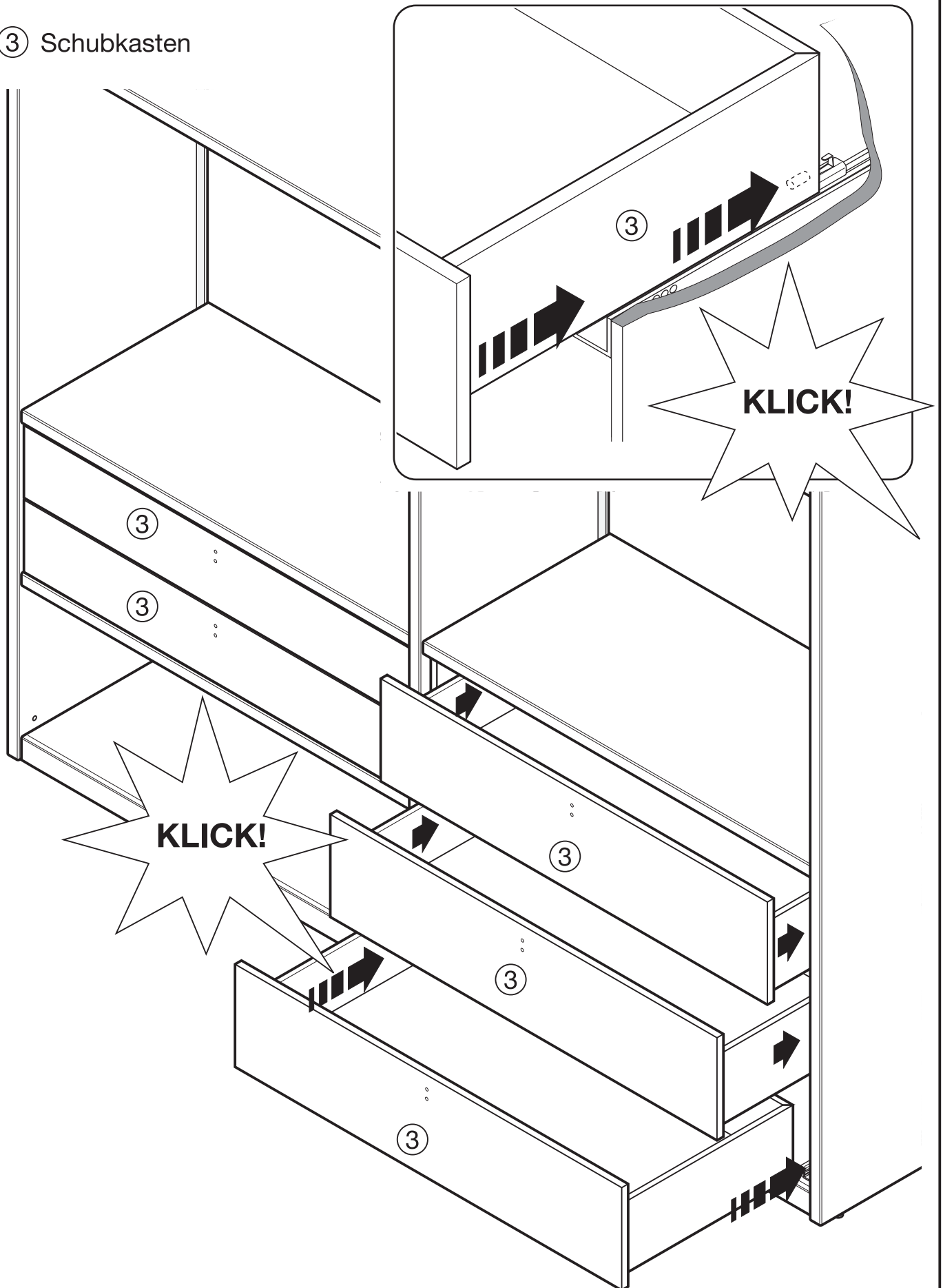


4,0x30



# Wangensystem Schubkasteneinsatz

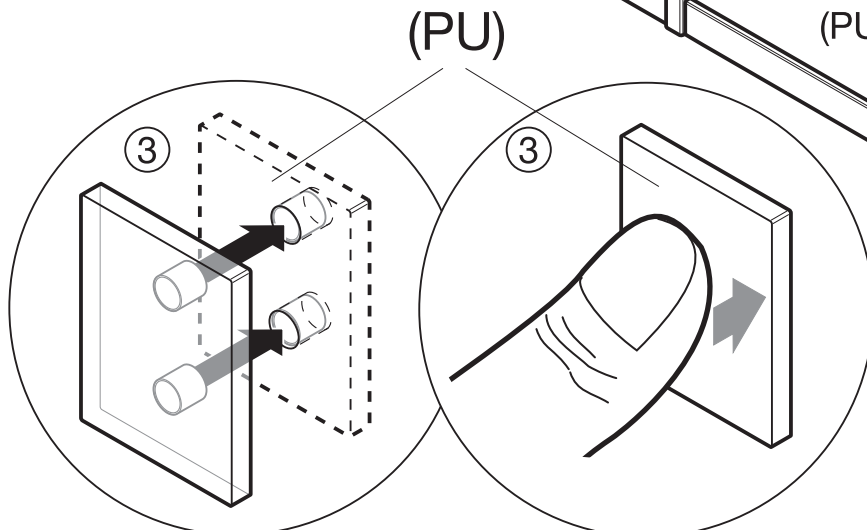
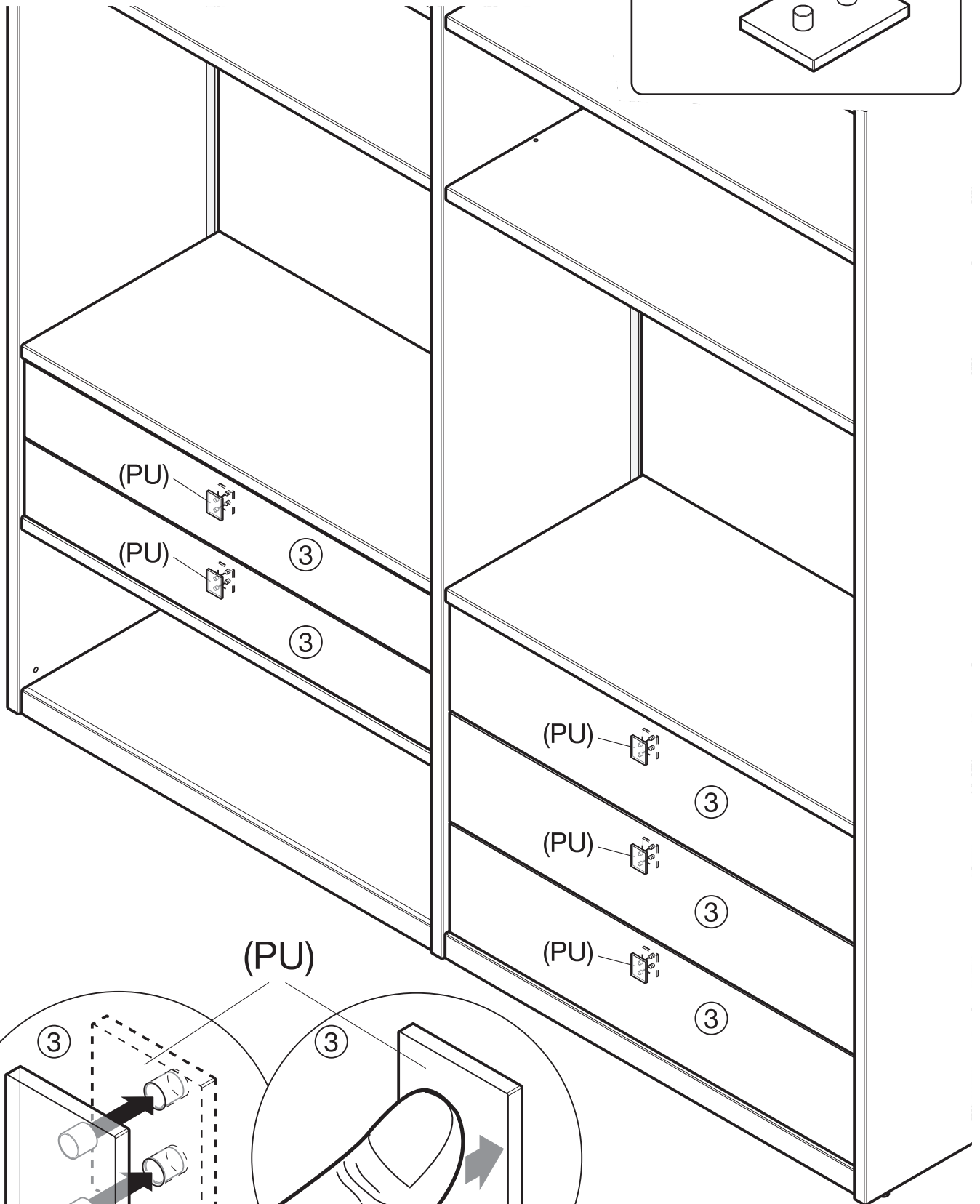
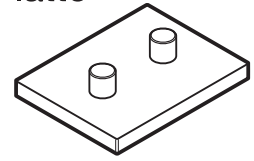
③ Schubkasten



# Wangensystem Schubkasteneinsatz

## ③ Schubkasten

Push Platte  
(PU)





Das INVIVUS Sortiment erhalten Sie bei folgenden Fachhändlern:  
*The INVIVUS range is available from the following specialist retailers:*

**XXX Lutz**

**dodenhof**

**zurbrüggen**

**Möbelzentrum  
Nr.1 Pforzheim  
in Pforzheim**