

---

# NIGHT SYSTEM & COLLECTION

**ISTRUZIONI DI MONTAGGIO**

*ASSEMBLY INSTRUCTIONS*

*MONTAGEANLEITUNGEN*

OTTOBRE 2020

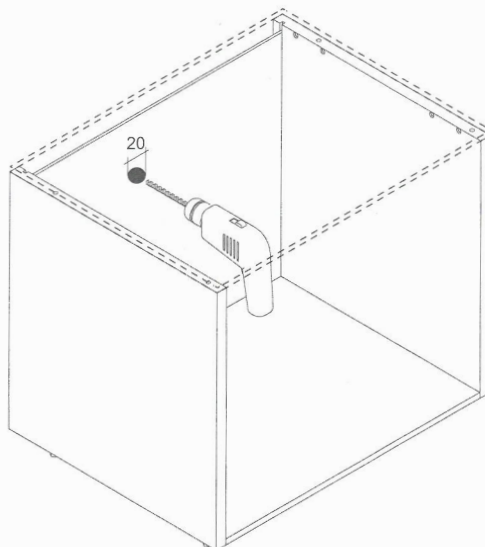
## RICARICA WIRELESS

Wireless charger \ Ladestation Wireless

Forare la schiena per il passaggio del cavo, foro diametro minimo 20 mm.

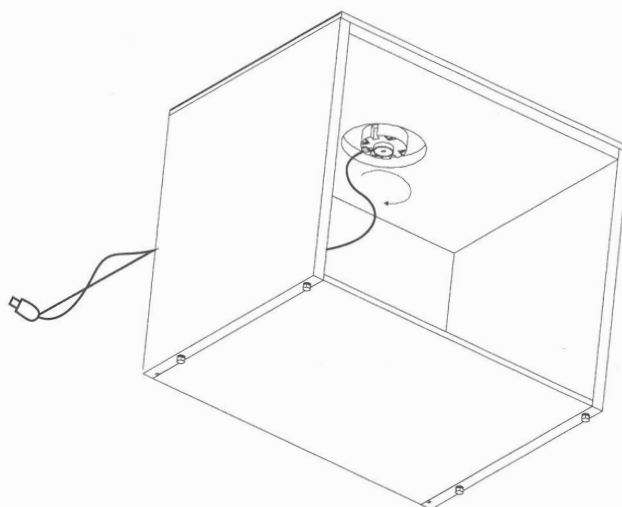
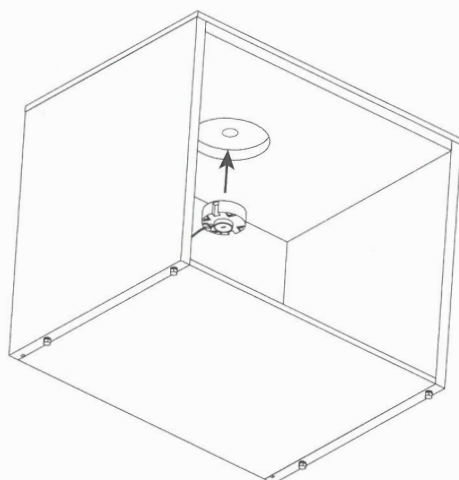
\ Drill the back for the passage of the cable, a minimum diameter of 20 mm.

\ Bohren Sie die Rückseite für den Durchgang des Kabels, einen minimalen Durchmesser von 20 mm.



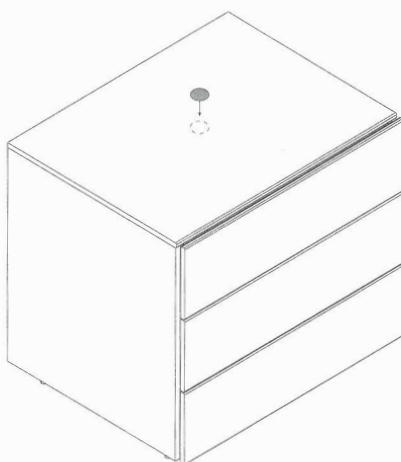
Avvitare il trasmettitore al piano, e fare passare il cavo per il foro appena praticato.

\ Screw the transmitter to the floor, and run the cable through the hole just made \ Schrauben Sie den Sender auf den Boden und führen Sie das Kabel durch das gerade hergestellte Loch.



Applicare l'etichetta per l'individuazione immediata del trasmettitore \ Apply the label for immediate identification of the transmitter.

\ Bringen Sie das Etikett an, um den Sender sofort zu identifizieren.



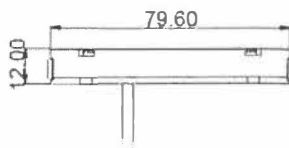
**MODULO DI RICARICA INDUZIONE**

INPUT DC 5V. 2000 mA

MADE IN ITALY



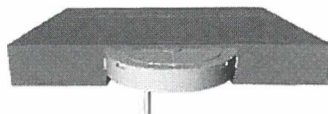
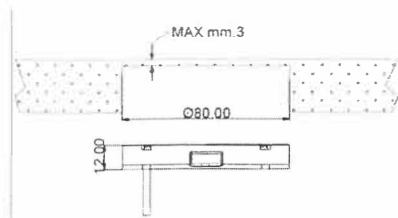
Sistema di bloccaggio modulo



Dimensioni modulo

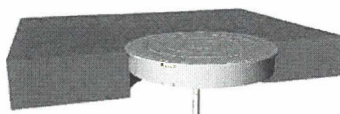
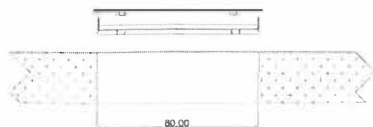
**ISTRUZIONI DI MONTAGGIO**

**VERSIONE DA INCASSO:**



**ISTRUZIONI DI MONTAGGIO**

**VERSIONE DA ESTERNO:**



# NOVAMOBILI

**Novamobili Spa**  
via G. Pascoli 14  
31053 Pieve di Soligo  
Treviso — Italia  
T +39 0438 98 68  
F +39 0438 98 6999  
ordini@novamobili.it

