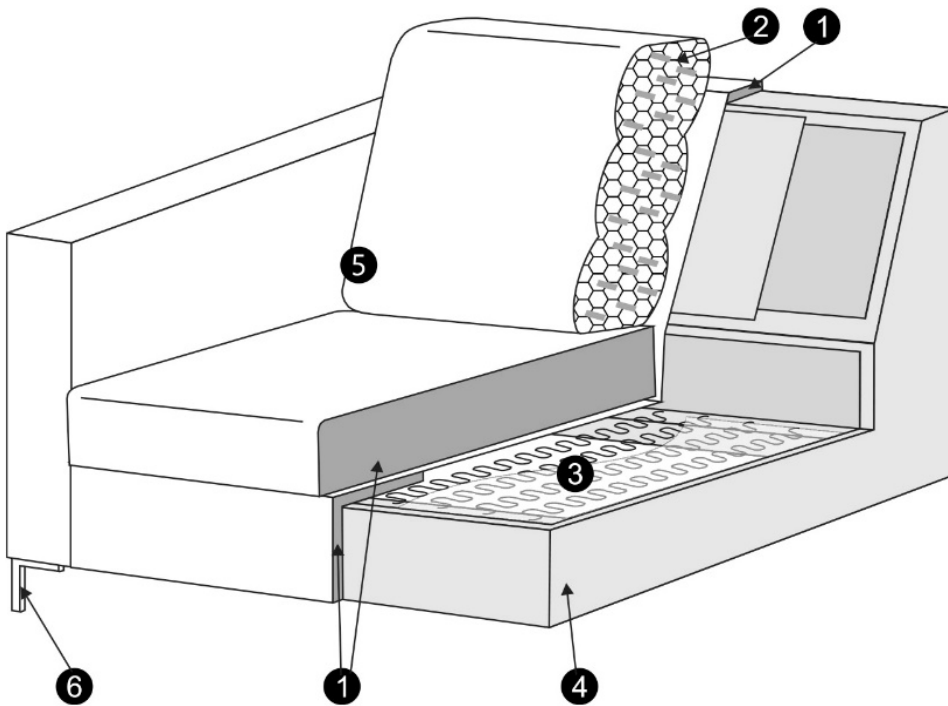


Querschnitt Morten

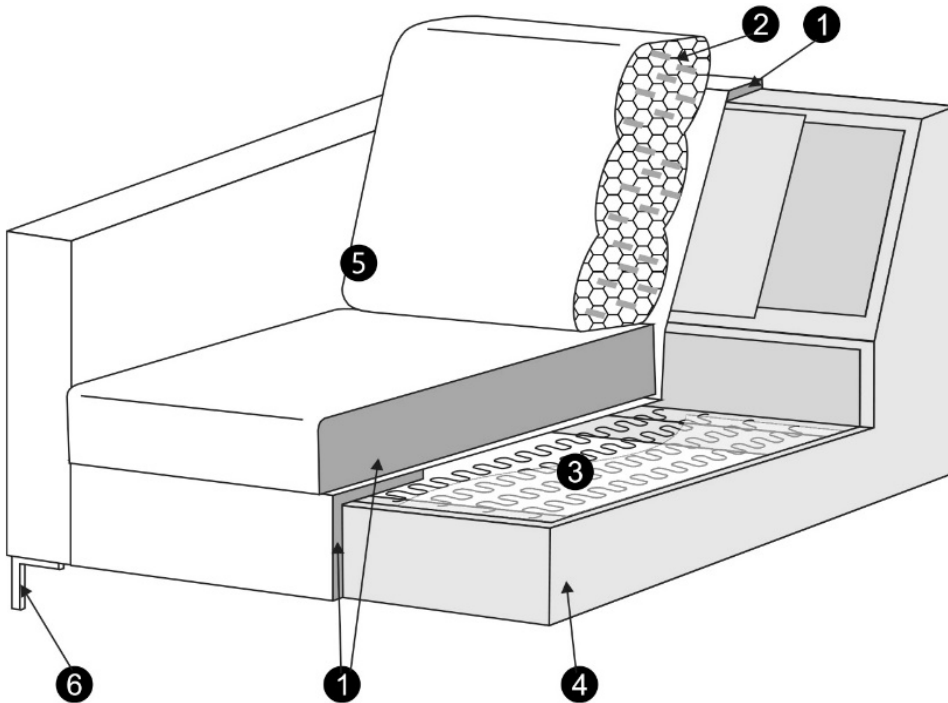
Komfort STANDARD



1. FCKW-freier Polyurethanschaum/ -hochelastischer Polyurethanschaum
2. Schaumflocken mit Silikonbällchen
3. Stahlwellenfederung (Nosag)
4. Massivholz und andere Materialien auf Holzbasis (z.B. Schichtholz)
5. Stoff oder Leder
6. Metallfüße (schwarz, verchromt) oder Massivholzfüße

Komfort CLASSIC

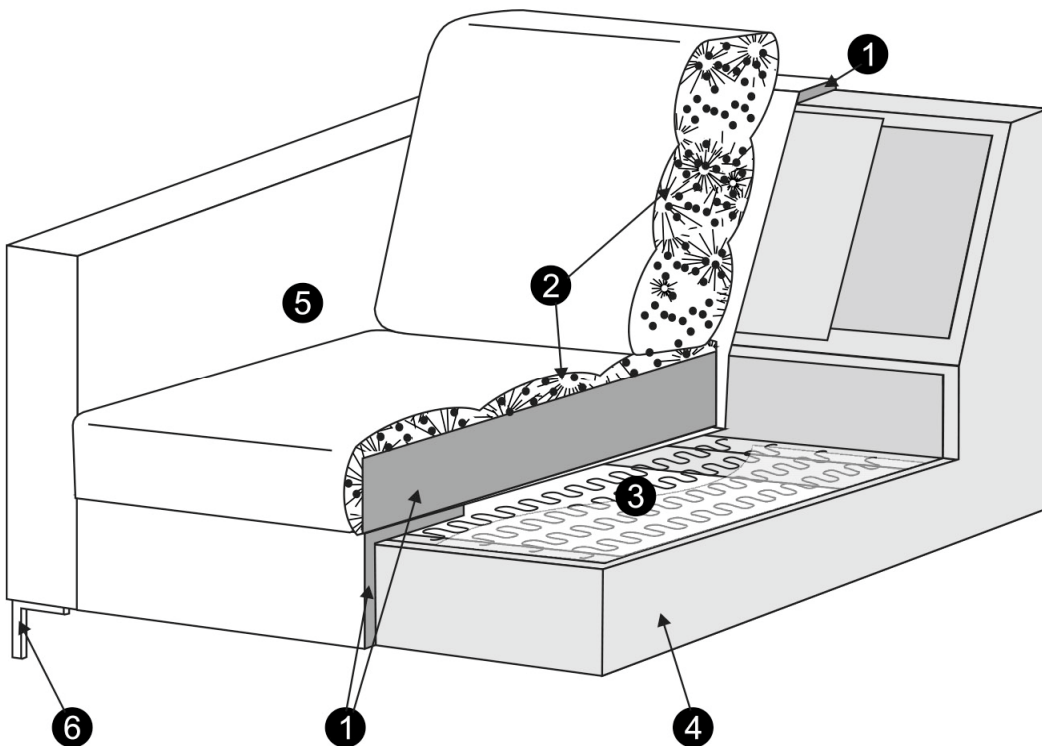
Querschnitt Morten



1. FCKW-freier Polyurethanschaum/ -hochelastischer Polyurethanschaum (fest)
2. Schaumflocken mit Silikonbällchen
3. Stahlwellenfederung (Nosag)
4. Massivholz und andere Materialien auf Holzbasis (z.B. Schichtholz)
5. Stoff oder Leder
6. Metallfüße (schwarz, verchromt) oder Massivholzfüße

Komfort LUX

Querschnitt Morten



1. FCKW-freier Polyurethanschaum/ -hochelastischer Polyurethanschaum
2. Kissenkammer mit einer Mischung aus Federn und Silikonbällchen
3. Stahlwellenfederung (Nosag)
4. Massivholz und andere Materialien auf Holzbasis (z.B. Schichtholz)
5. Stoff oder Leder
6. Metallfüße (schwarz, verchromt) oder Massivholzfüße