

HARMONY

Schlafzimmersystem *Bedroom system*



Inhaltsverzeichnis H A R M O N Y - S ²⁰/₂₅

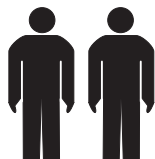
Kleiderschrank - System mit Drehtüren / mit Falttüren

Eck-Schränkelement mit Drehtüren

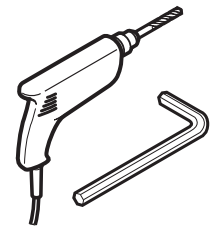
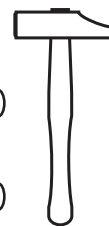
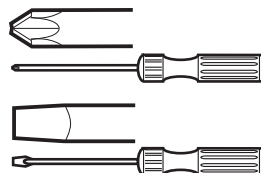
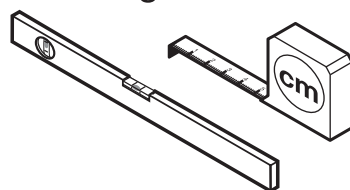
Wangensystem - Begehbarer Schrank

Wichtige Warn- und Sicherheitshinweise	3
Übersicht Kleiderschrank - System	4-13
Installationshinweis LED-Innenbeleuchtung (Element mit Drehtür)	14-15
Installationshinweis LED-Innenbeleuchtung (Element mit Faltschiebetür)	16-17
Übersicht Beschlagteile	18-19
Aufbau Kleiderschrank Korpus	20-27
Kleiderschrank Kränze	28-29
Kleiderschrank Kippsicherung	30
Kleiderschrank Einlegeböden / Kleiderstangen	31-34
Scharniereinbau Drehtüren / Faltschiebetüren	35
Einbau Drehtüren	36
Hinweis Faltschiebetüren einbau	37
Montage Push Platte / Griffe (Griffe / Knöpfe optional)	38
Türen ausrichten / Scharniereinstellung	39
Kleiderlift einbau	40-43
Inneneinteilung Mittelwand	44-45
Inneneinteilung 1R mit Fächern	46-51
Inneneinteilung mit Schubkästen	52-55
Inneneinteilung Hosenauszug / Tablarboden	56-61
Ausbau Hosenauszug / Schubkästen	62
Schubkasten einbau und Höhenverstellung	63
Einteilung für Innenschubkasten	64-65
Eck-Schränkelement mit Drehtüren	66-89
Wangensystem / Aufbau Wangensystem - Begehbarer Schrank	90-99
Wangensystem Abdeckblatt / Kippsicherung	100-101
Wangensystem Kleiderlift einbau	102-105
Wangensystem Inneneinteilung Hosenauszug / Tablarboden	106-114
Wangensystem Schubkasteneinsatz	115-119

Für die Montage benötigen Sie:



2 Personen



Wichtige Warn- und Sicherheitshinweise

Sehr geehrte Kundin, sehr geehrter Kunde,
herzlichen Glückwunsch zum Erwerb Ihres neuen Möbelstücks. Beachten Sie bitte nachfolgende Hinweise, die zur sachgerechten Nutzung des neuen Möbels erforderlich sind.

- Die mitgelieferte Aufbauanleitung ist aufmerksam zu lesen und gehen Sie dementsprechend nach den Montageschritten vor. Vor Beginn der Montage prüfen Sie die Teile des Artikels auf Vollständigkeit und Unversehrtheit. Verwenden Sie nur Originalteile des Herstellers. Gehen Sie während der Montage des Artikels sorgfältig und nach der Aufbauanleitung vor, so vermeiden Sie Beschädigungen der Bauteile. Stellen Sie Ihre Möbel nur auf einen ebenen, rutschfesten und sauberen Untergrund. Wir können für Ihre Montagefehler leider keine Haftung übernehmen!
- Lassen Sie Ihre Kinder nicht mit den Bauteilen und dem Verpackungsmaterial spielen. Sie können sich verletzen, Kleinteile verschlucken oder z. B. mit dem Plastikmaterial ersticken.
- Alle Möbelemente beim Auspacken bitte nicht verkanten, da dieses zu Beschädigungen der Elemente führen kann. Scharfkantige bzw. spitze Gegenstände, sowie hartes Aufsetzen können ebenfalls zu Beschädigung oder Bruch führen!
- Legen Sie bitte die Möbelteile auf einen weichen Untergrund - so vermeiden Sie Kratzer!
- Hängeelemente, Wandmontagen und vorgeschriebene Kippsicherungen sind ausschließlich mit beiliegenden Beschlägen und nur in Wandaufbauten mit ausreichender Belastbarkeit, z. B. im Festmauerwerk, zulässig. Die Beschlagtechnik der Scharnier-, Führungs- Schließ-, Selbsteinzugs- und Dämpfungssysteme ist wartungsfrei. Nach Veränderungen des fachgerechten Montagezustands besteht die Sorgfaltspflicht zur Nachjustierung.
- Die Stromzufuhr ist während der Montage, Reinigung oder Wartung elektrischer Geräte zu unterbrechen. Ein Elektrofestanschluss darf nur durch eine Elektrofachkraft erfolgen. Kleinkinder sollten keine Elektrogeräte bedienen oder erreichen können. Die eingesetzten Elektronischen Bauteile sind nach den gültigen Normen von VDE, CE, MM gefertigt, es gelten die relevanten Einbauvorschriften, Sicherheitshinweise und Bedienungsanweisungen der Gerätehersteller. Die von uns eingesetzten modernen LED-Leuchtmittel sind fest verbaut und nicht austauschbar, aber diese Leuchtmittel sind sparsam und haben eine sehr lange Lebensdauer. Bitte immer auch beim anschließen der LED-Beleuchtungen die Max. Trafo-Leistung (Trafo-Überlastung) beachten. Die LED-Beleuchtungen dürfen nicht zugestellt / zugehängt (Hitzestau) werden. Nur Original Ersatzteile gleicher Bauart, Stromstärke und Spannung verwenden.
- Die Verarbeitung und die Materialbeschaffenheit machen eine besondere Pflege und teure Pflegemittel nicht erforderlich. Bitte nur mit einem Staubtuch oder feuchtem Lappen reinigen. Keine Microfasertücher und keine scheuernden Putzmittel verwenden!
- Glasflächen nur mit heißen Wasser befeuchteten Lappen reinigen. Keine Haushalts-, Glasreiniger oder Spülmittel verwenden!
- Um eine umweltgerechte Entsorgung der Verpackung zu gewährleisten, sind wir als Hersteller der Interzeroh Holding GmbH & Co.KG, einem Unternehmen zur Verwertung von Sekundärstoffen angeschlossen. Es stellt sicher, dass die Verpackung bei Ihrem Fachhändler umweltschonend entsorgt wird!
- Die von uns eingesetzten Lacke und Beizen entsprechen den Anforderungen der DIN EN71 Teil3. (Migration bestimmter Elemente - Sicherheit von Kinderspielzeug!)
- Werden Betriebs-, Bedienungs- oder Wartungsanweisungen nicht befolgt, Änderungen an den Produkten vorgenommen, Teile ausgewechselt oder Verbrauchsmaterialien verwendet die nicht den Originalspezifikationen entsprechen, so entfällt jede Gewährleistung.

- Max. zulässige Belastung von :

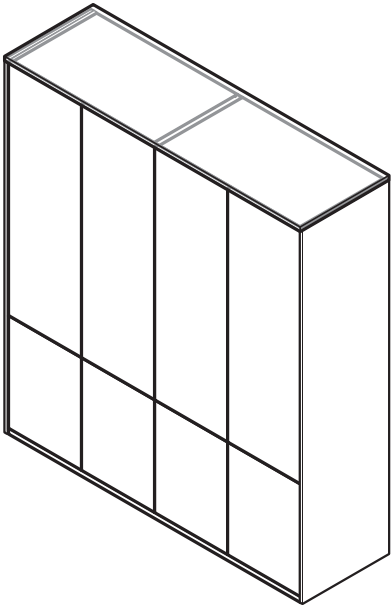
Wandbord	: 0,75 kg je 10cm	Holzböden / Zwischenbauböden	: 12 kg
Hängeelemente	: 30 kg	Glaseinlegeböden	: 12 kg
TV- Halterung	: 35 kg	Kleiderstange	: 20 kg
Schubkasten	: 15 kg	Stühle	: 130 kg
Komfort Tablarauzug	: 25 kg	Holzstuhl mit Armlehne	: 110 kg
ausziehbarer Tablarboden	: 15 kg	Garderobenbank	: 130 kg

Übersicht Kleiderschrank - System

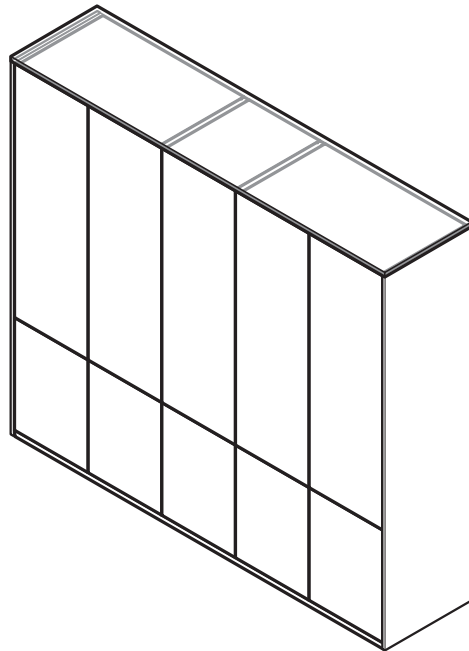
Kleiderschrank-System Standard

Kleiderschrank mit Drehtüren

Kleiderschrank mit Falttüren

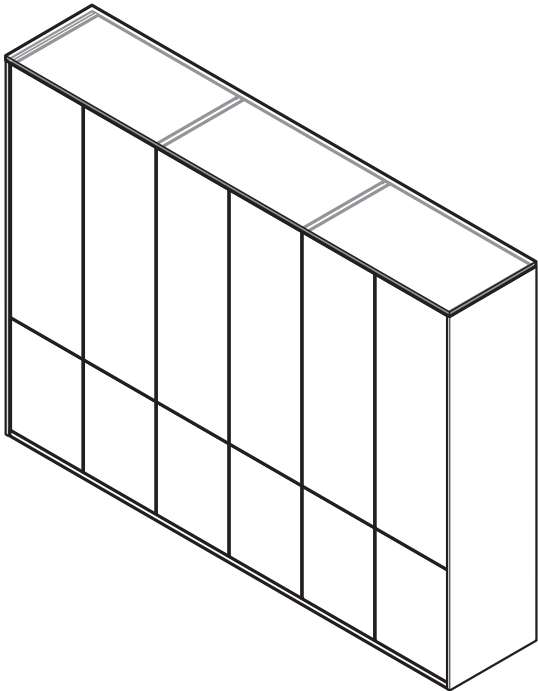


Kleiderschrank mit Drehtüren



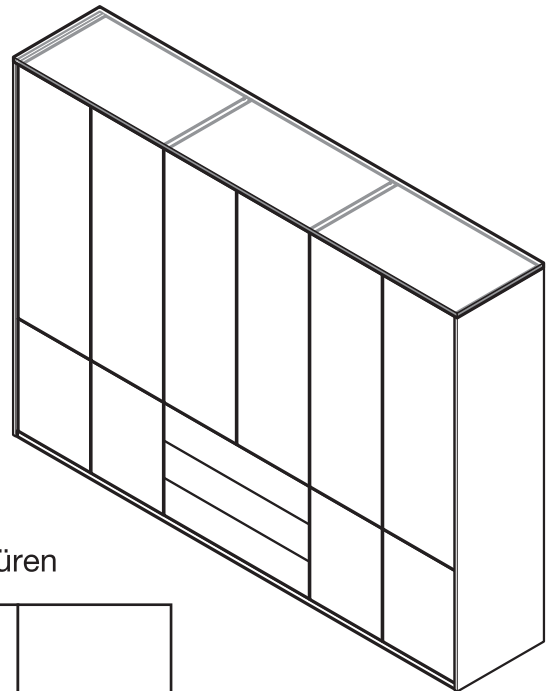
Kleiderschrank mit Drehtüren

Kleiderschrank mit Falttüren

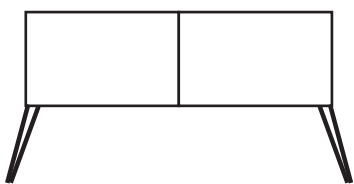


Kleiderschrank mit Drehtüren

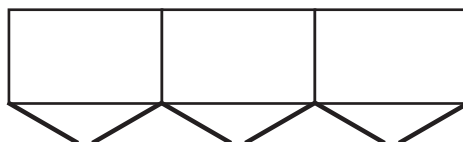
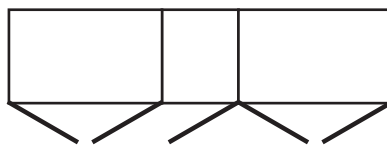
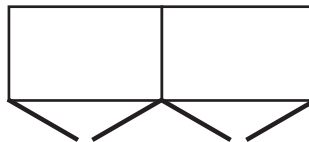
Kleiderschrank mit Falttüren



Kleiderschrank mit Falttüren



Mit Drehtüren

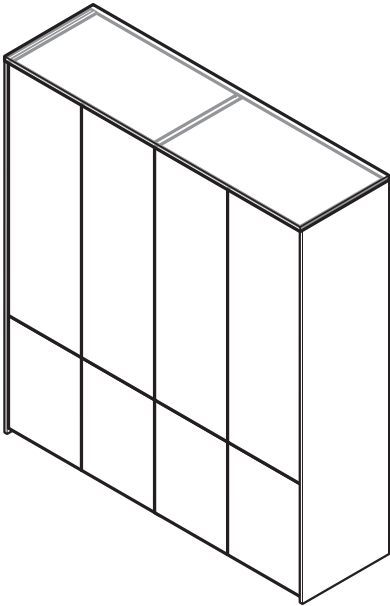


Übersicht Kleiderschrank - System

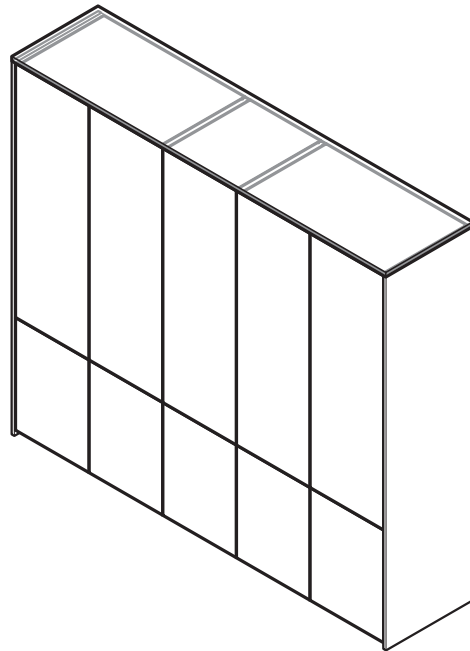
Kleiderschrank-System Standard mit schwebender Front

Kleiderschrank mit Drehtüren

Kleiderschrank mit Falttüren

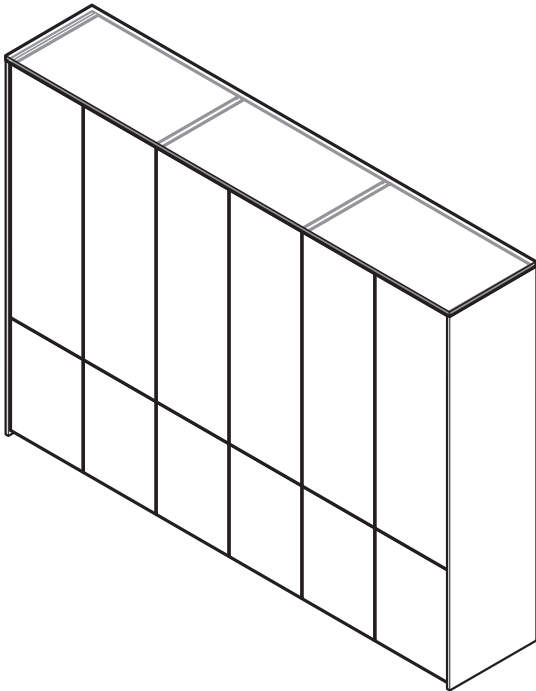


Kleiderschrank mit Drehtüren



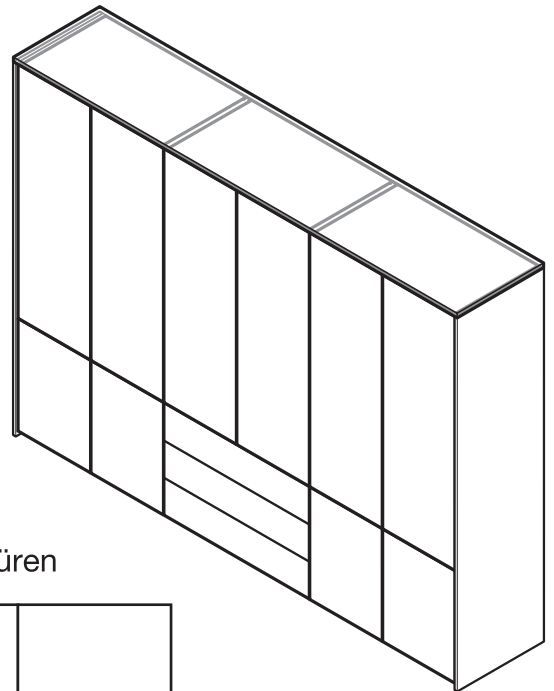
Kleiderschrank mit Drehtüren

Kleiderschrank mit Falttüren

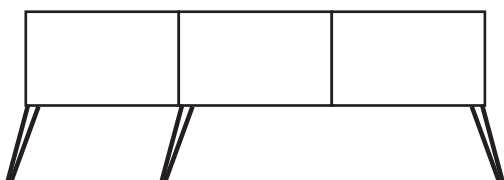
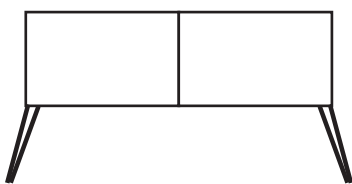


Kleiderschrank mit Drehtüren

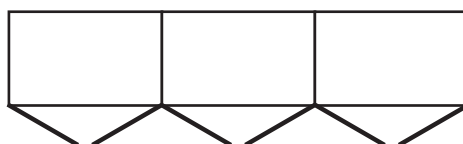
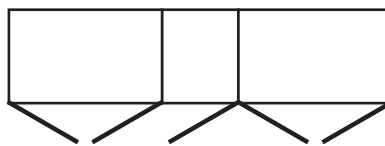
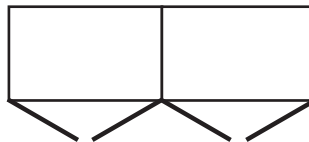
Kleiderschrank mit Falttüren



Kleiderschrank mit Falttüren



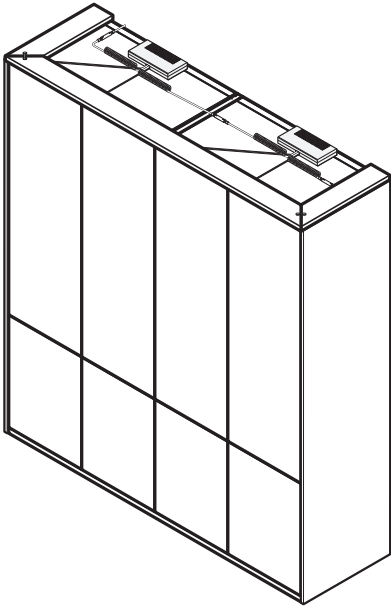
Mit Drehtüren



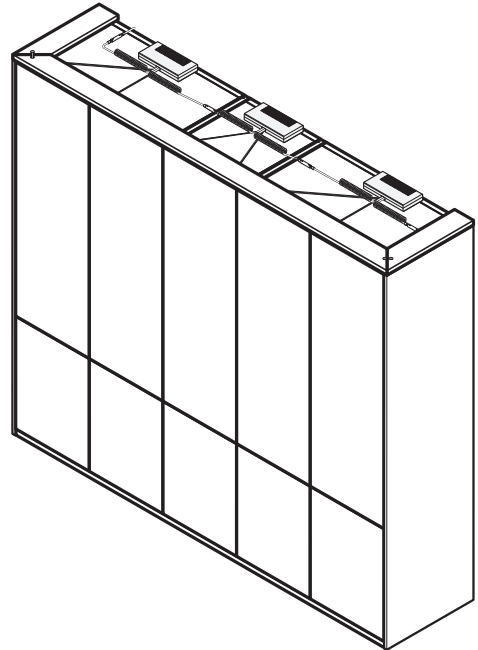
Übersicht Kleiderschrank - System

System mit LED-Bodenbeleuchtung

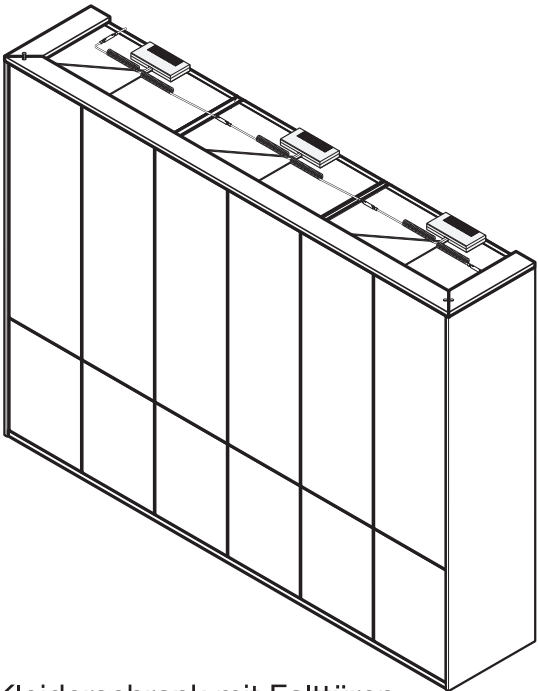
Kleiderschrank mit Drehtüren
Kleiderschrank mit Falttüren



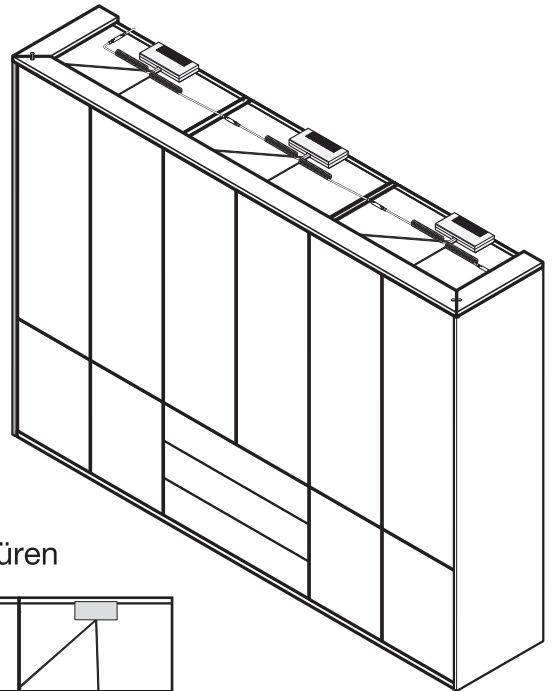
Kleiderschrank mit Drehtüren



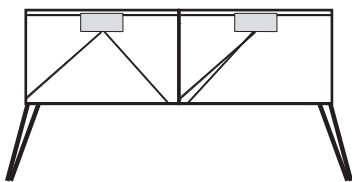
Kleiderschrank mit Drehtüren
Kleiderschrank mit Falttüren



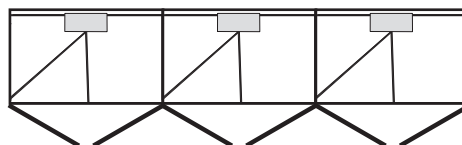
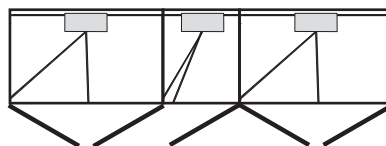
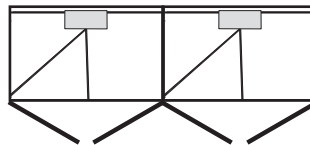
Kleiderschrank mit Drehtüren
Kleiderschrank mit Falttüren



Kleiderschrank mit Falttüren



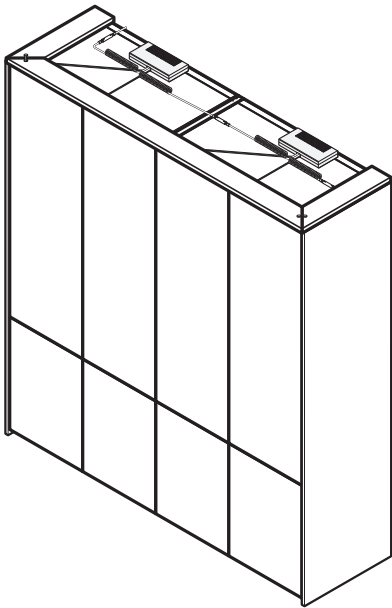
Mit Drehtüren



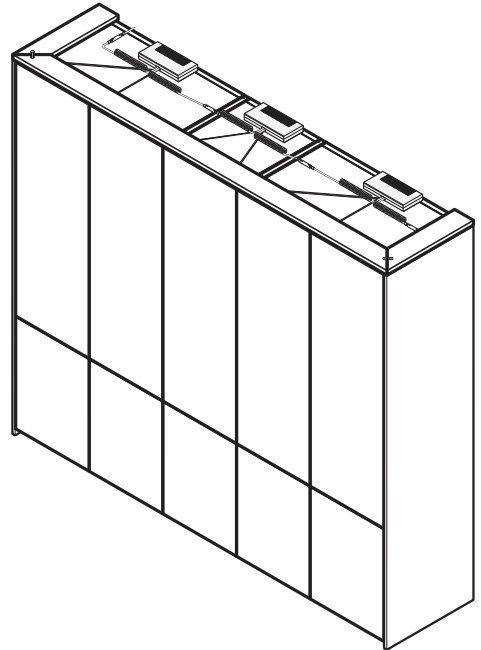
Übersicht Kleiderschrank - System

System mit LED-Bodenbeleuchtung und schwebender Front

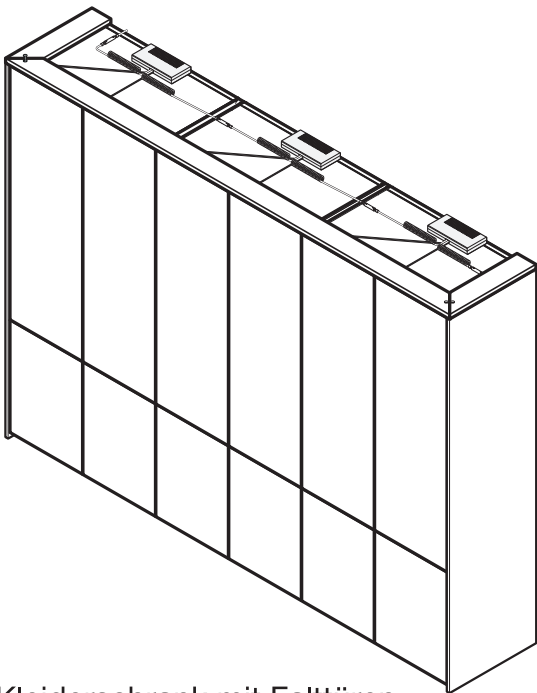
Kleiderschrank mit Drehtüren
Kleiderschrank mit Falttüren



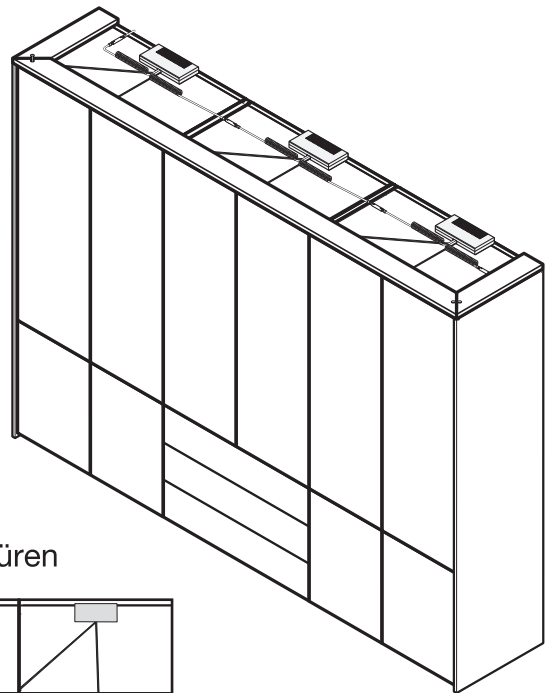
Kleiderschrank mit Drehtüren



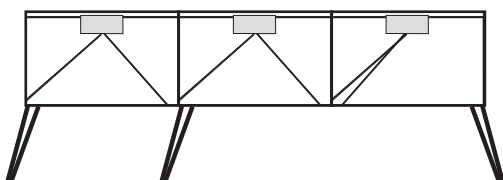
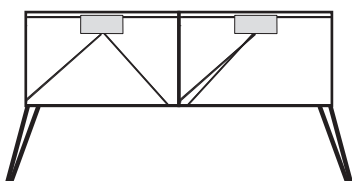
Kleiderschrank mit Drehtüren
Kleiderschrank mit Falttüren



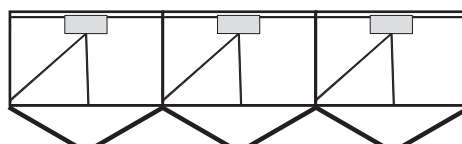
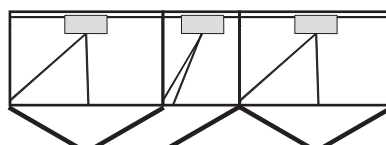
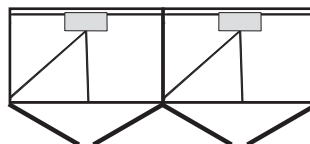
Kleiderschrank mit Drehtüren
Kleiderschrank mit Falttüren



Kleiderschrank mit Falttüren



Mit Drehtüren



Übersicht Kleiderschrank - System

Abb. Korpus für schwebende Front (Drehtüren / Falttüren)

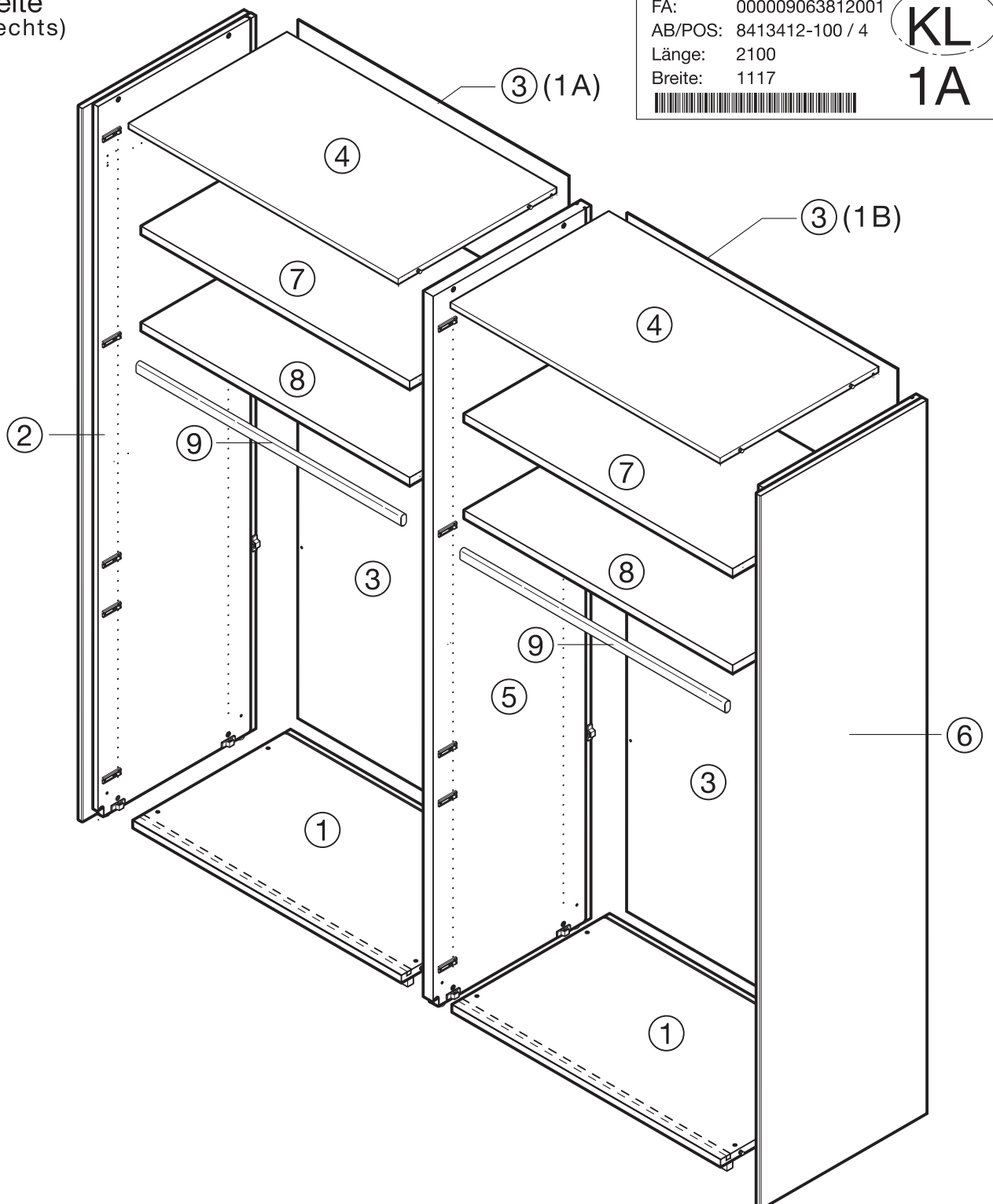
- ① Sockelboden
- ② Seite (links)
- ③ Rückwand (Aufkleber mit Nummerierung beachten.)
- ④ Oberboden
- ⑤ Mittelseite
- ⑥ Seite (rechts)
- ⑦ E-Boden
- ⑧ E-Boden (mit Kleiderstange)
- ⑨ Kleiderstange

Beispiel:
Aufkleber mit Nummerierung.

FA: 000009063812001
AB/POS: 8413412-100 / 4
Länge: 2100
Breite: 1117



KL
1A



Übersicht Kleiderschrank - System

Abb. Korpus für schwebende Front (Drehtüren)

⑩ Kranzleiste (links / rechts)

⑪ Kranzleiste

Beispiel: Aufkleber mit Nummerierung.

FA: 000009063812001

AB/POS: 8413412-100 / 4

Länge: 2100

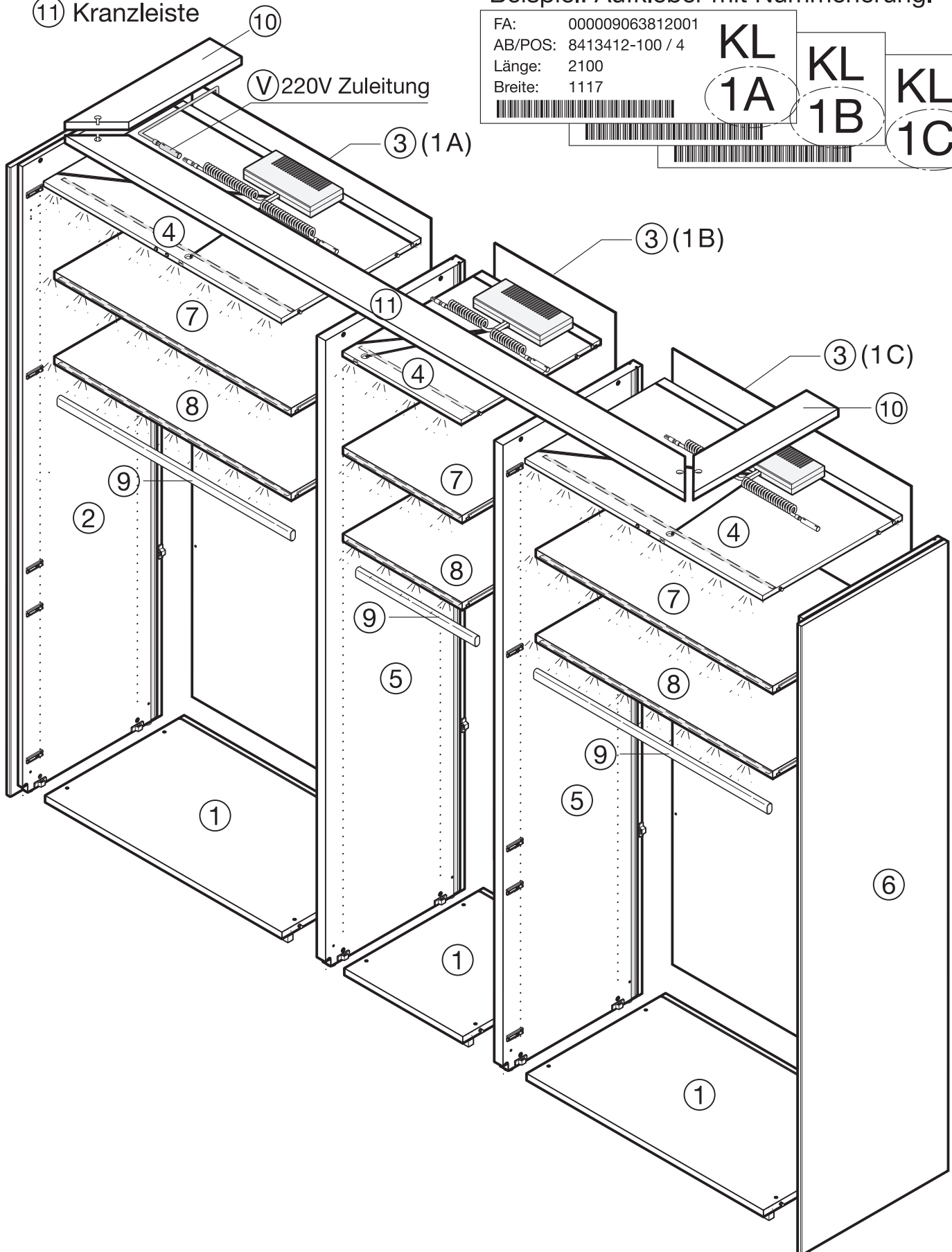
Breite: 1117



KL
1A

KL
1B

KL
1C



Übersicht Kleiderschrank - System

Abb. Korpus für Drehtüren

① Sockelboden

② Seite (links)

③ Rückwand (Aufkleber mit Nummerierung beachten.)

④ Oberboden

⑤ Mittelseite

⑥ Seite (rechts)

⑦ E-Boden

⑧ E-Boden (mit Kleiderstange)

⑨ Kleiderstange

⑩ Kranzleiste (links / rechts)

⑪ Kranzleiste

⑫ Sockelleiste

Beispiel:
Aufkleber mit Nummerierung.

FA: 000009063812001

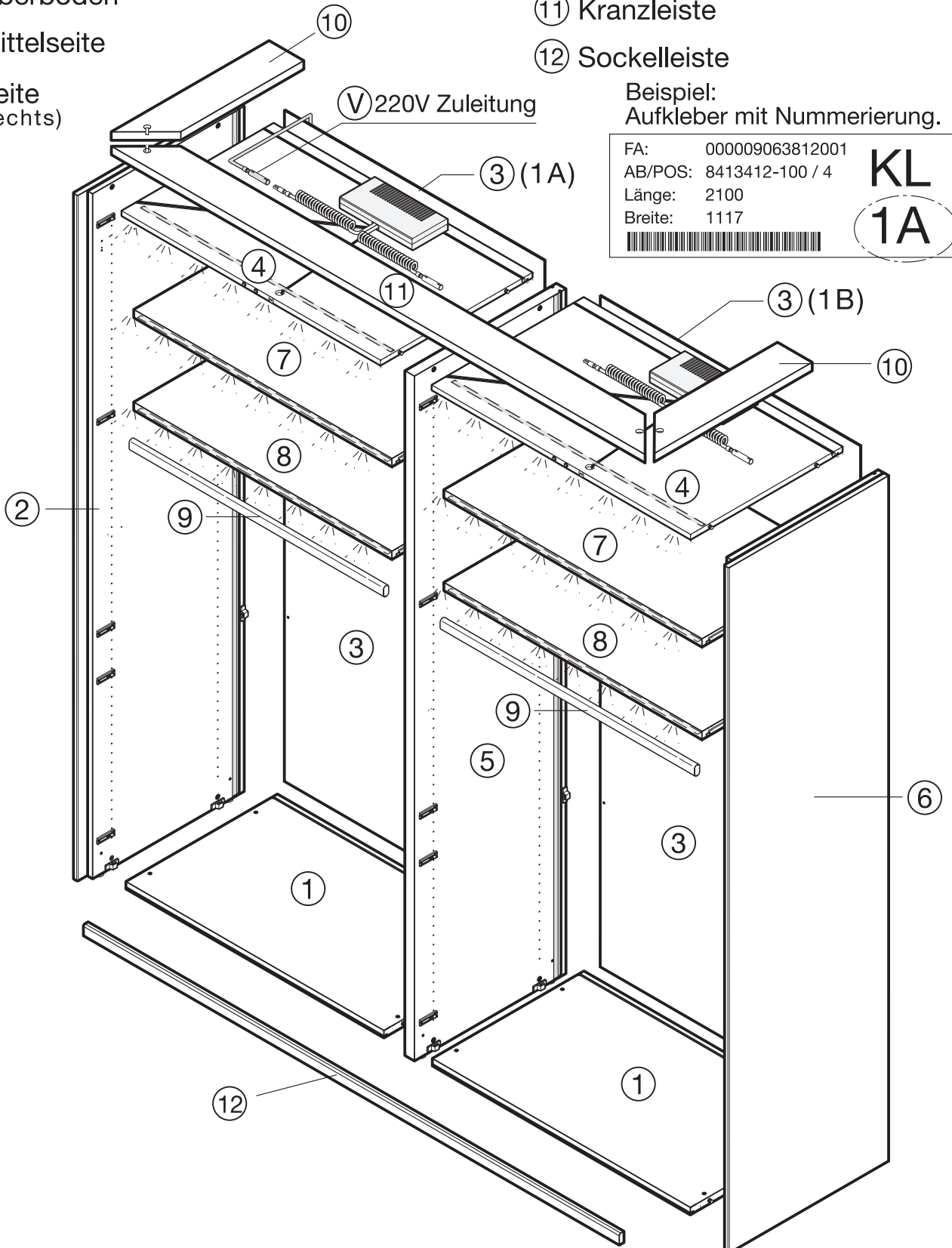
AB/POS: 8413412-100 / 4

Länge: 2100

Breite: 1117



KL
1A



Übersicht Kleiderschrank - System

Abb. Korpus Drehtüren

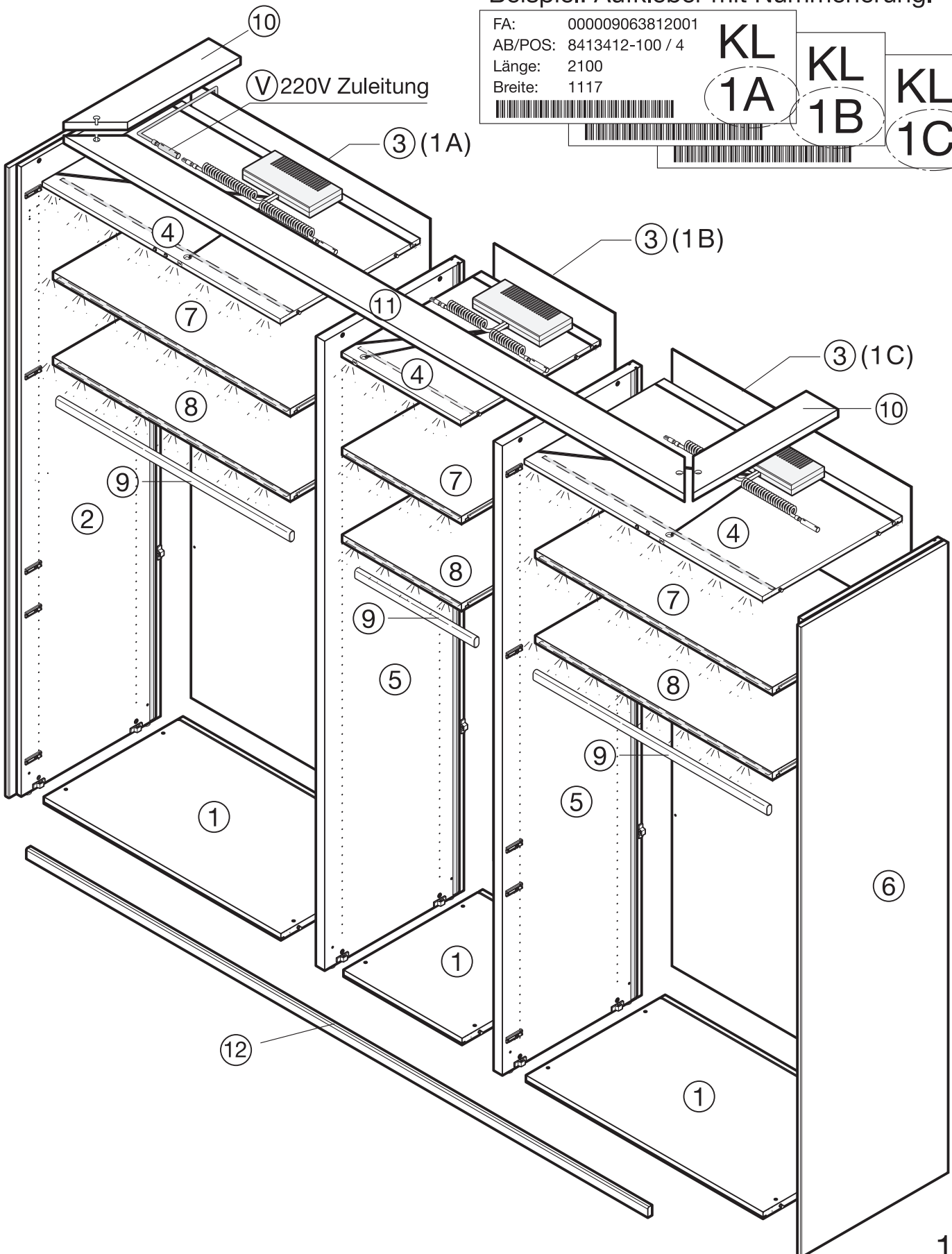
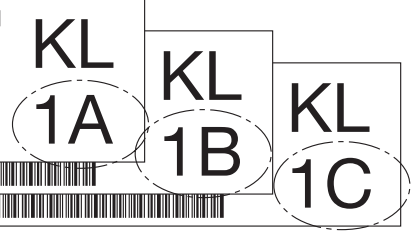
Beispiel: Aufkleber mit Nummerierung.

FA: 000009063812001

AB/POS: 8413412-100 / 4

Länge: 2100

Breite: 1117

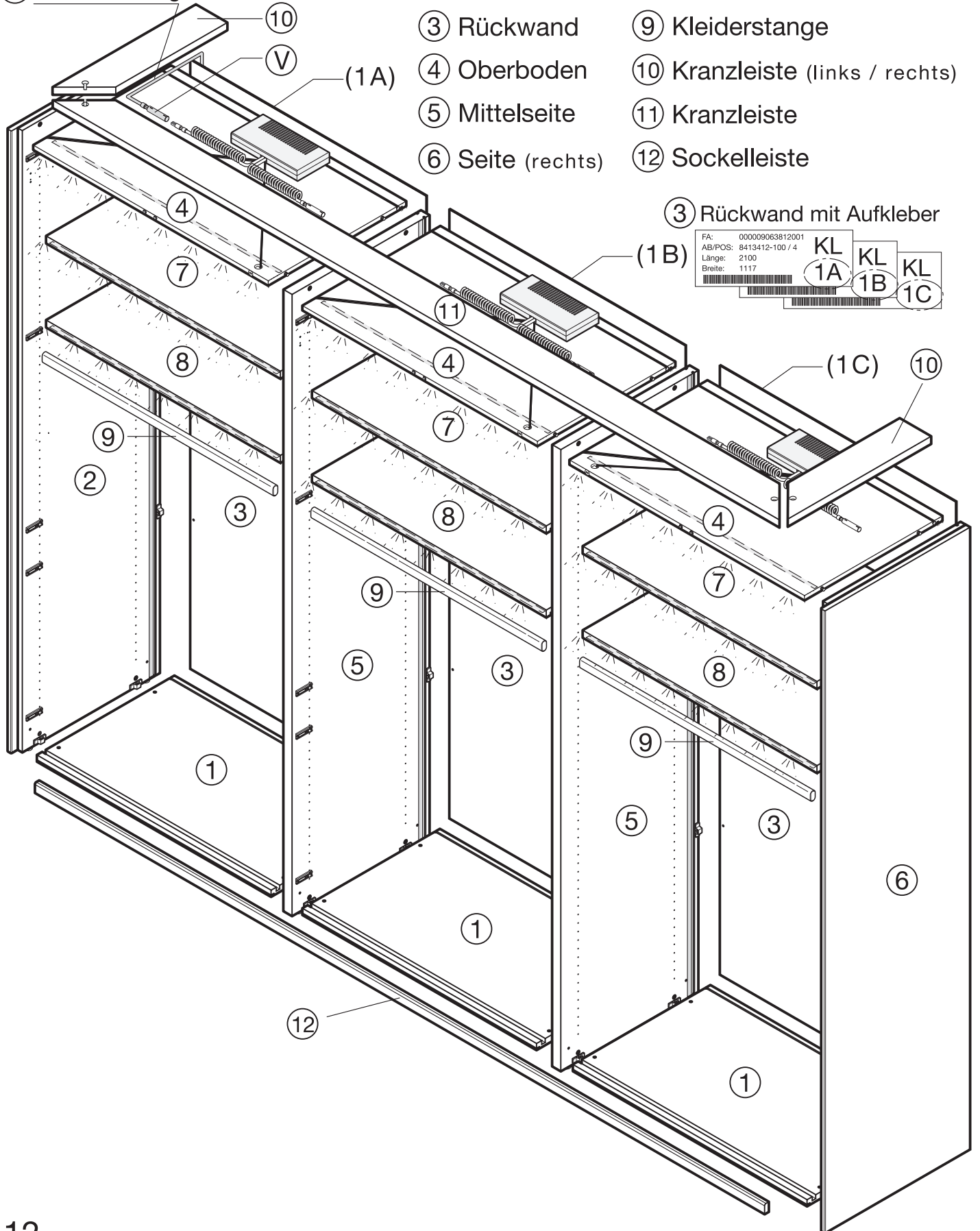


Übersicht Kleiderschrank - System

Abb. Korpus Falttüren

(V) 220V Zuleitung

- ① Sockelboden
- ② Seite (links)
- ③ Rückwand
- ④ Oberboden
- ⑤ Mittelseite
- ⑥ Seite (rechts)
- ⑦ E-Boden
- ⑧ E-Boden (mit Kleiderstange)
- ⑨ Kleiderstange
- ⑩ Kranzleiste (links / rechts)
- ⑪ Kranzleiste
- ⑫ Sockelleiste



FA: 000009063812001
 AB/POS: 8413412-100 / 4
 Länge: 2100
 Breite: 1117

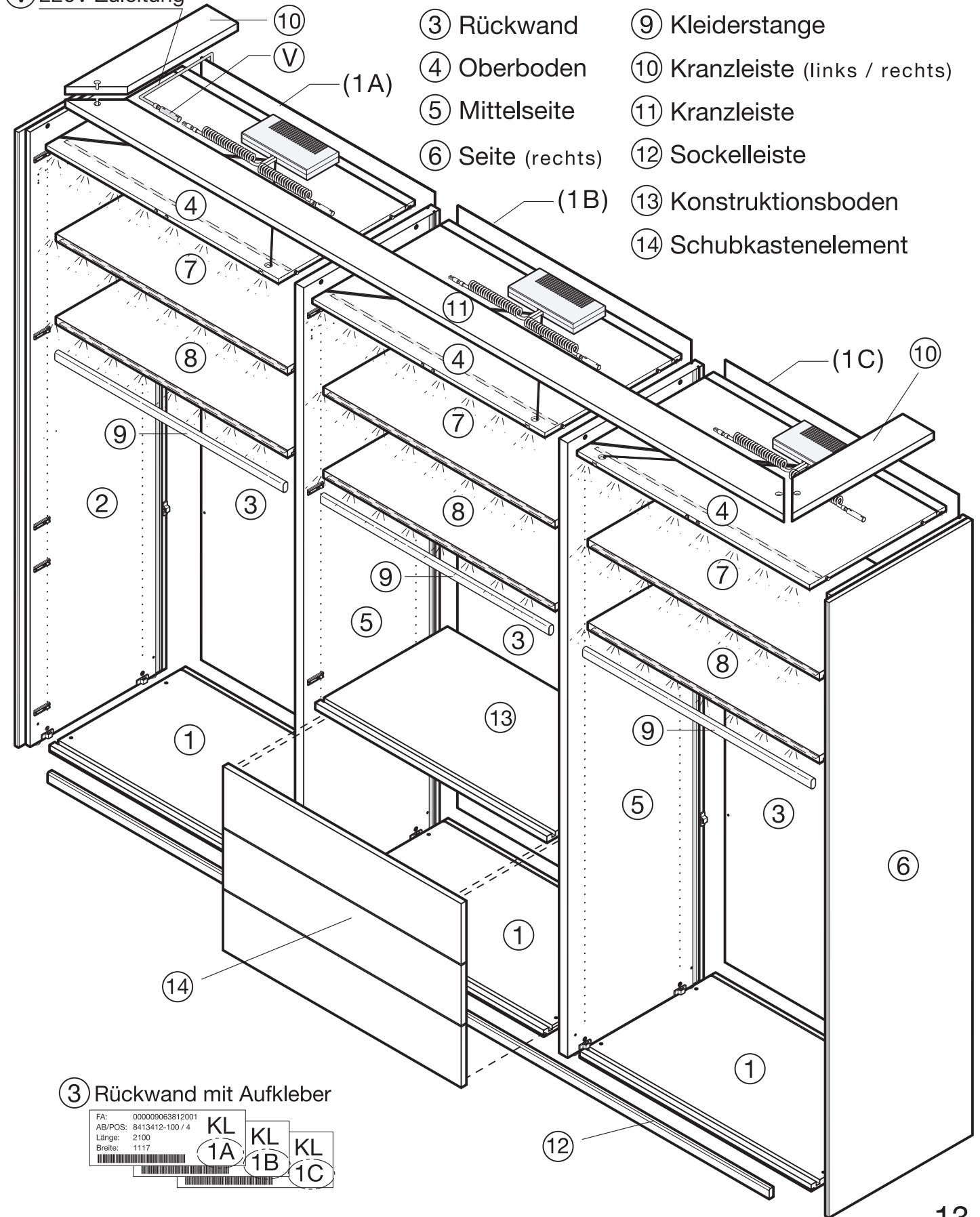
KL 1A KL 1B KL 1C

Übersicht Kleiderschrank - System

Abb. Korpus Falttüren und Schubkastenelement

(V) 220V Zuleitung

- ① Sockelboden
- ② Seite (links)
- ③ Rückwand
- ④ Oberboden
- ⑤ Mittelseite
- ⑥ Seite (rechts)
- ⑦ E-Boden
- ⑧ E-Boden (mit Kleiderstange)
- ⑨ Kleiderstange
- ⑩ Kranzleiste (links / rechts)
- ⑪ Kranzleiste
- ⑫ Sockelleiste
- ⑬ Konstruktionsboden
- ⑭ Schubkastenelement



③ Rückwand mit Aufkleber

FA: 000009063812001
 AB/POS: 8413412-100 / 4
 Länge: 2100
 Breite: 1117

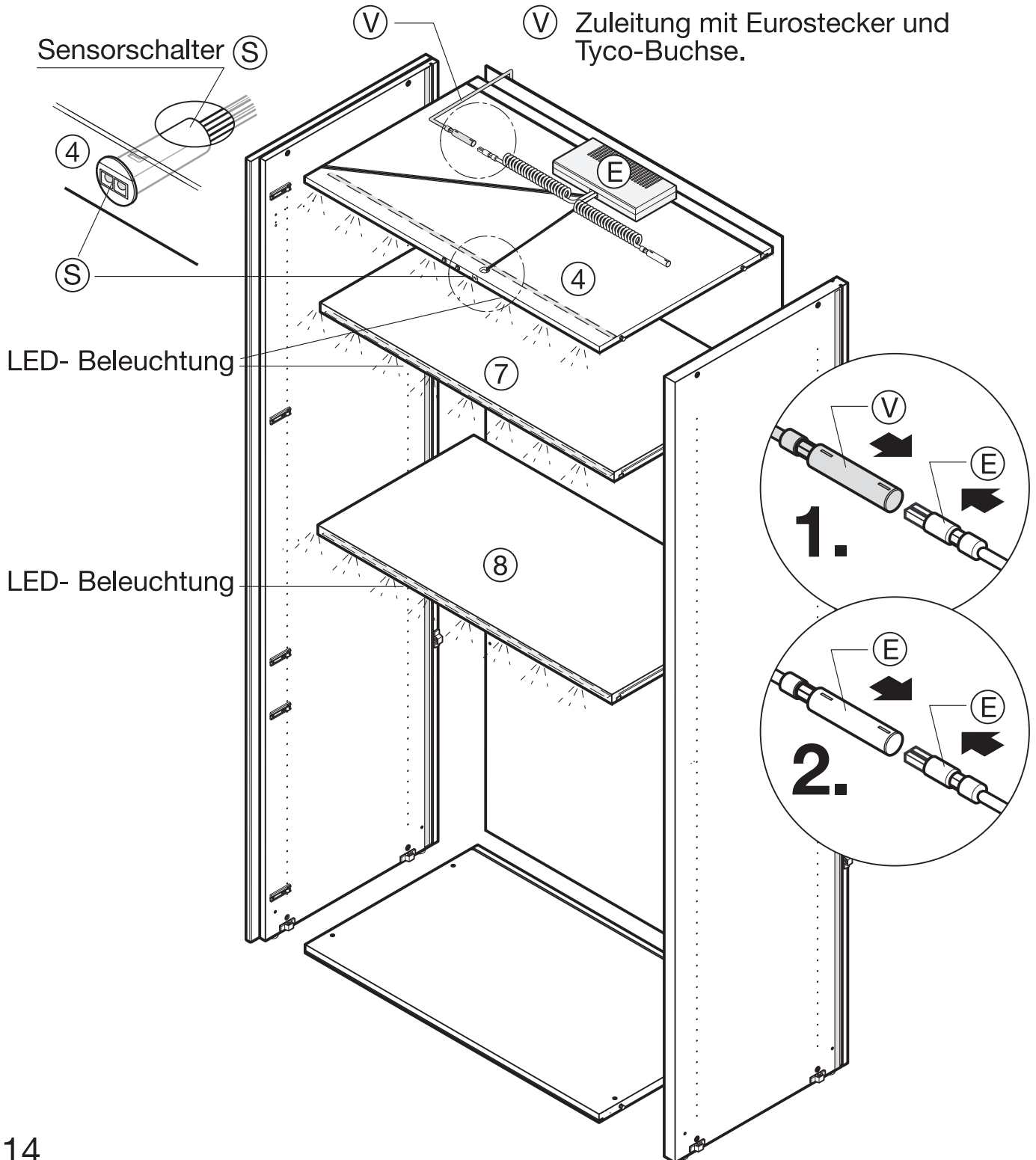
KL 1A KL 1B KL 1C

Installationshinweis - LED-Innenbeleuchtung

Element mit Drehtüren

- Oberboden
- Einlegeboden

- ④ Oberboden mit Elektro-Box, Sensorschalter und LED-Beleuchtung.
- ⑦ E-Boden mit LED- Beleuchtung
- ⑧ E-Boden mit LED- Beleuchtung (und Kleiderstange)
- Ⓔ Elektro-Box mit Trafo und Steuerung.
- Ⓥ Zuleitung mit Eurostecker und Tyco-Buchse.



Installationshinweis - LED-Innenbeleuchtung

Element mit Drehtüren

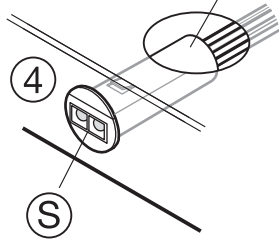
- Oberboden
- Einlegeboden

④ Oberboden mit Elektro-Box, Sensorschalter und LED-Beleuchtung.

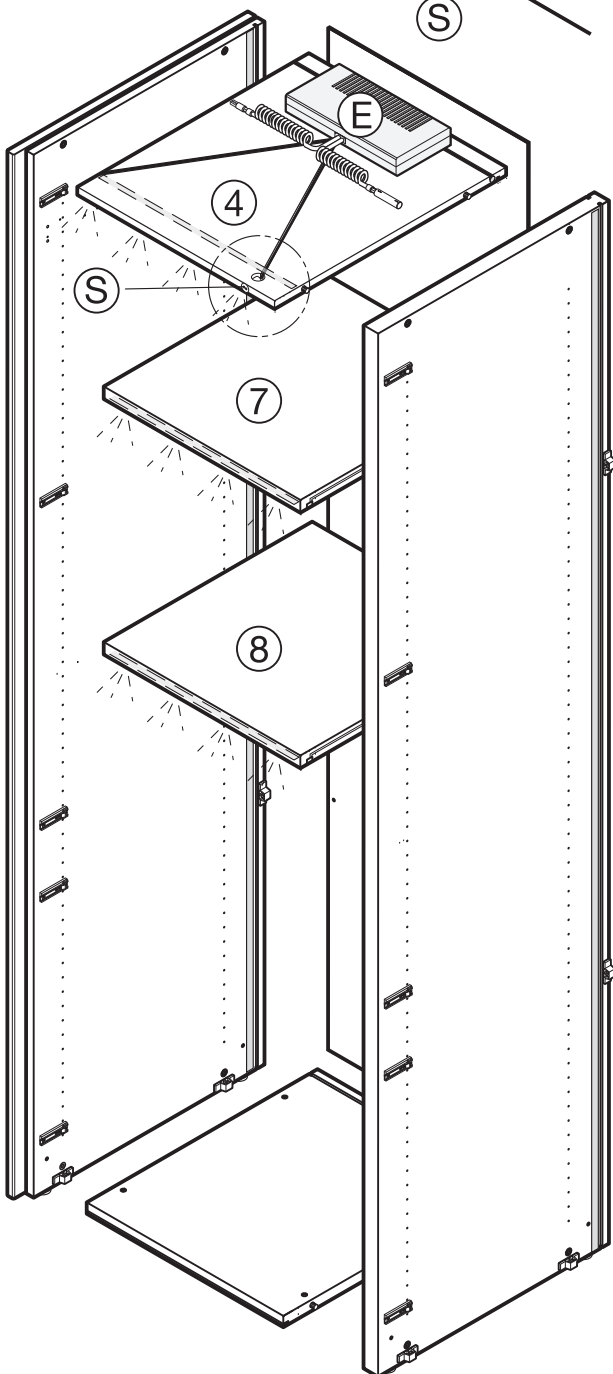
⑦ E-Boden mit LED- Beleuchtung

⑧ E-Boden mit LED- Beleuchtung (und Kleiderstange)

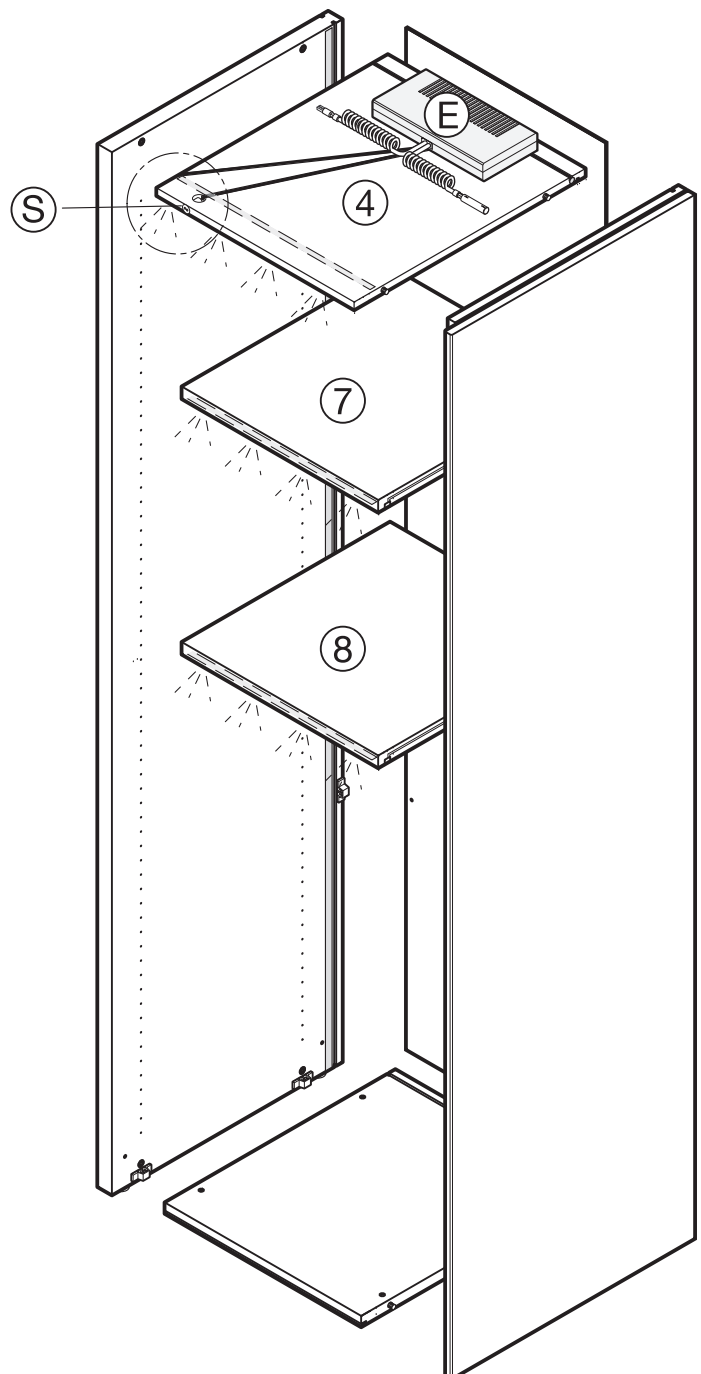
Sensorschalter (S)



Drehtür links



Drehtür rechts



Installationshinweis - LED-Innenbeleuchtung

Element mit Faltschiebetüren

- Oberboden
- Einlegeboden

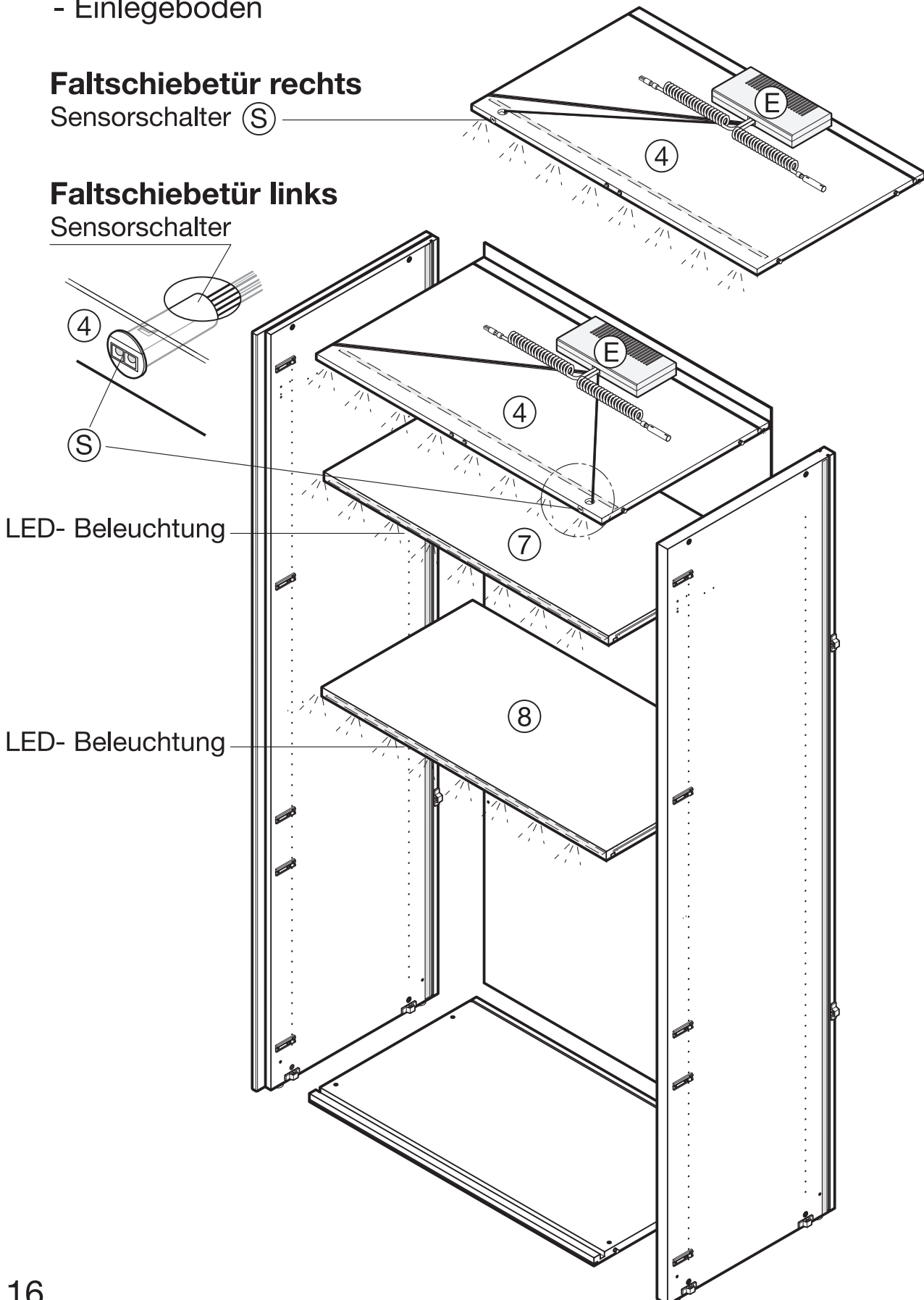
④ Oberboden mit Elektro-Box, Sensorschalter und LED-Beleuchtung.

Faltschiebetür rechts

Sensorschalter (S)

Faltschiebetür links

Sensorschalter



Installationshinweis - LED-Innenbeleuchtung

Element mit Faltschiebetüren

- Oberboden
- Einlegeboden

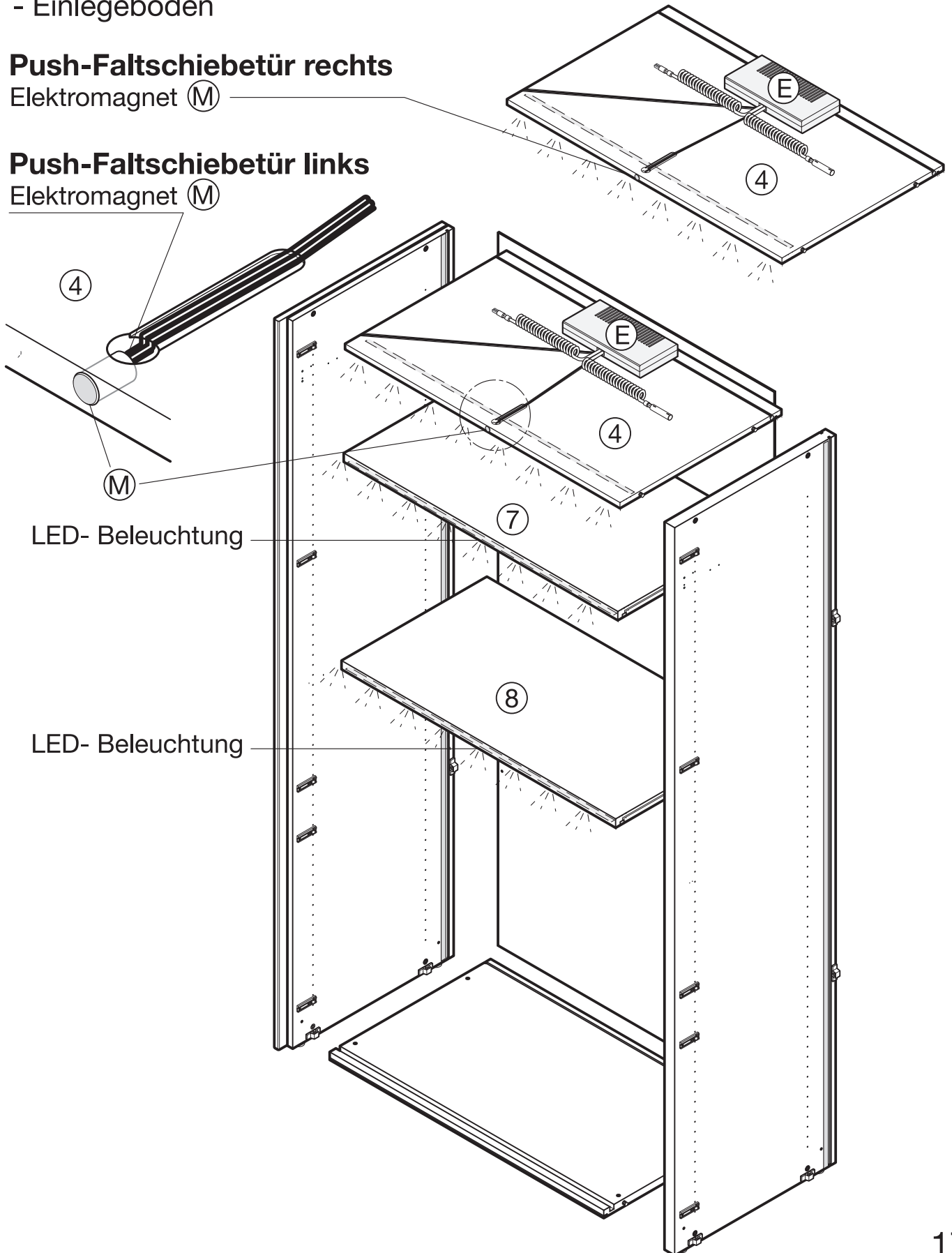
④ Oberboden mit Elektro-Box, Elektromagnet und LED-Beleuchtung.

Push-Faltschiebetür rechts

Elektromagnet (M)

Push-Faltschiebetür links

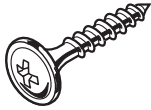
Elektromagnet (M)



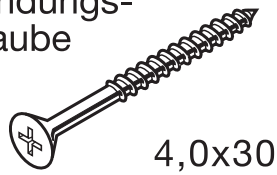
Übersicht Beschlagteile

Kleiderschrank Korpus Drehtüren / Faltschiebetüren

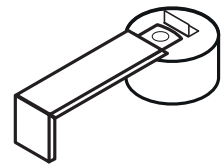
Rückwand-Schraube (RS)



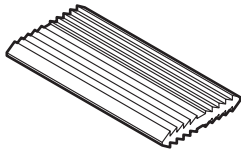
Verbindungs-Schraube (S4)



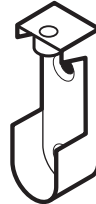
Plattenverbinder (KV)



Harpunenfeder (HF)



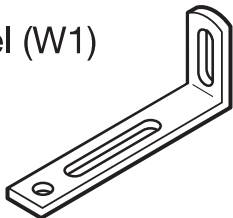
Schrankrohr-Lager (SL)



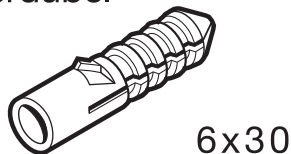
Schraube (s3)



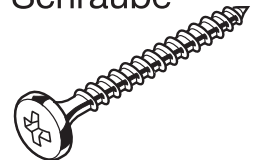
Winkel (W1)



Mauerdübel (U6)



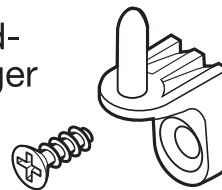
Spax-Schraube (S6)



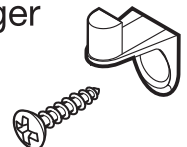
Spax-Schraube (WS)



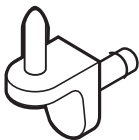
Rückwand-Bodenträger (B170)



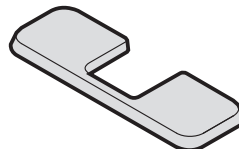
Schraub-E-Bodenträger (B176)



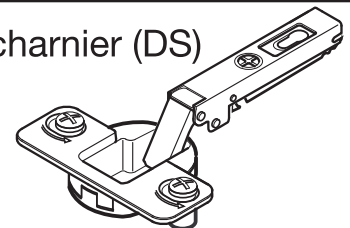
Bodenträger (BT4)



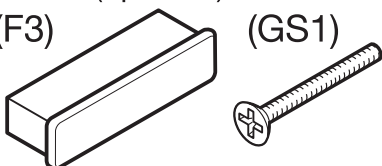
Abdekkappe Scharnier (DK)



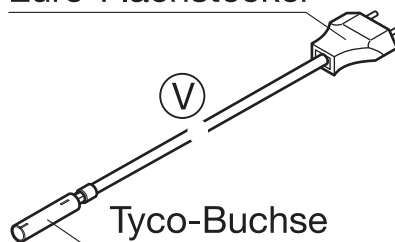
Scharnier (DS)



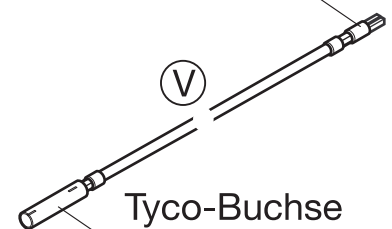
Griffe (optional) Schraube (F3) (GS1)



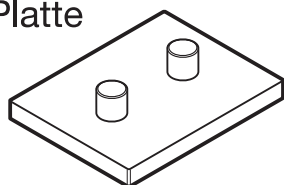
Zuleitung für LED-Beleuchtung (1x) (220V / 3m) Euro-Flachstecker



Verlängerung für LED-Beleuchtung (1x) (220V / 2m) Tyco-Stecker



Push Platte (PU)



Übersicht Beschlagteile

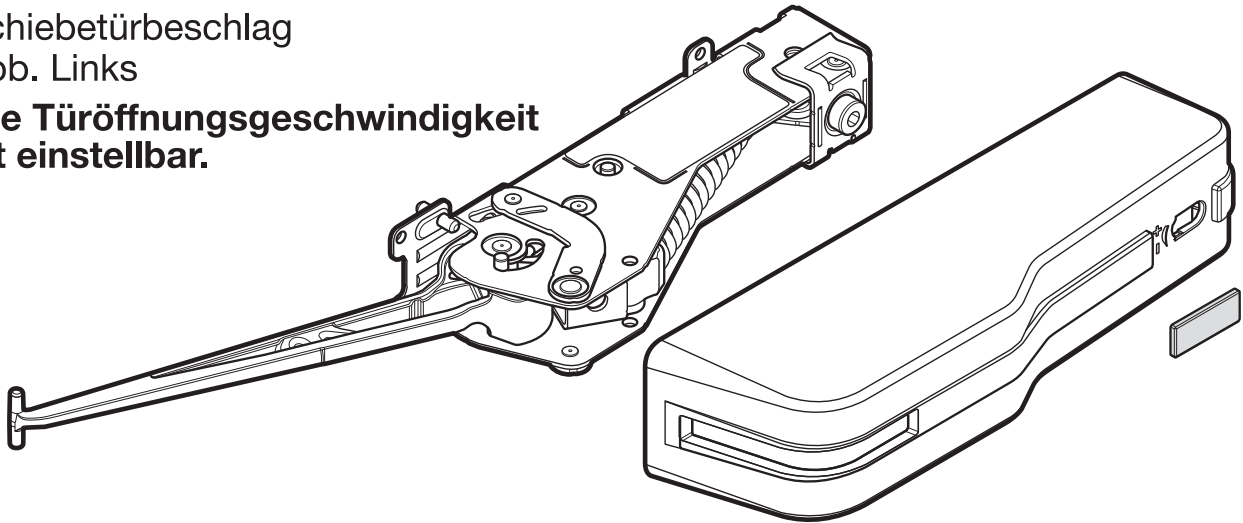
Kleiderschrank mit Faltschiebetüren

Achtung! Die Laufqualität der Faltschiebetür ist Abhängig von der Ausrichtung des Möbels.

Schiebetürbeschlag

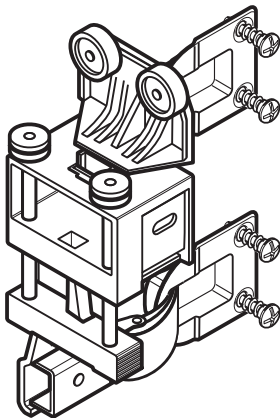
Abb. Links

Die Türöffnungsgeschwindigkeit ist einstellbar.



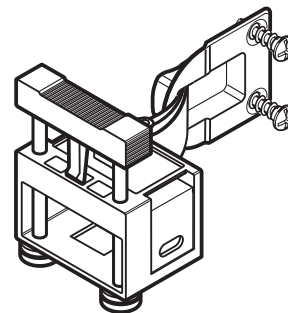
Schiebetürbeschlag (Führungsteil oben)

Abb. Links (Rechts spiegelseitig)



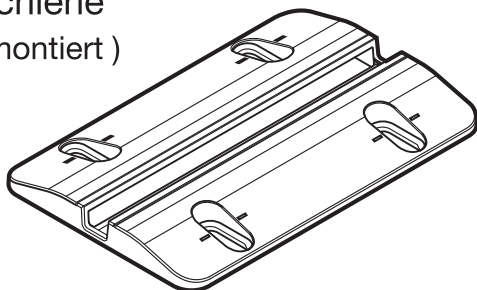
Schiebetürbeschlag (Führungsteil unten)

Abb. Links (Rechts spiegelseitig)



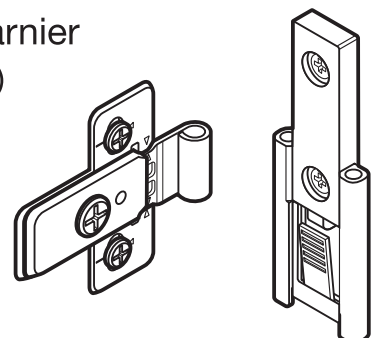
Türschiene

(Vormontiert)

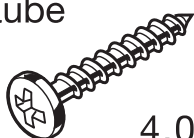


Doppelscharnier

(Vormontiert)

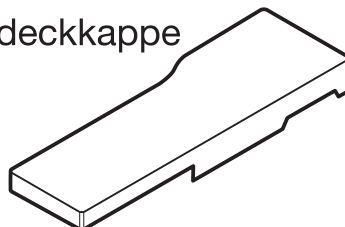


Spax-Schraube

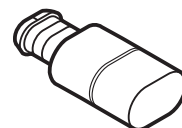


4,0x15

Abdeckkappe



Anschlagdämpfer



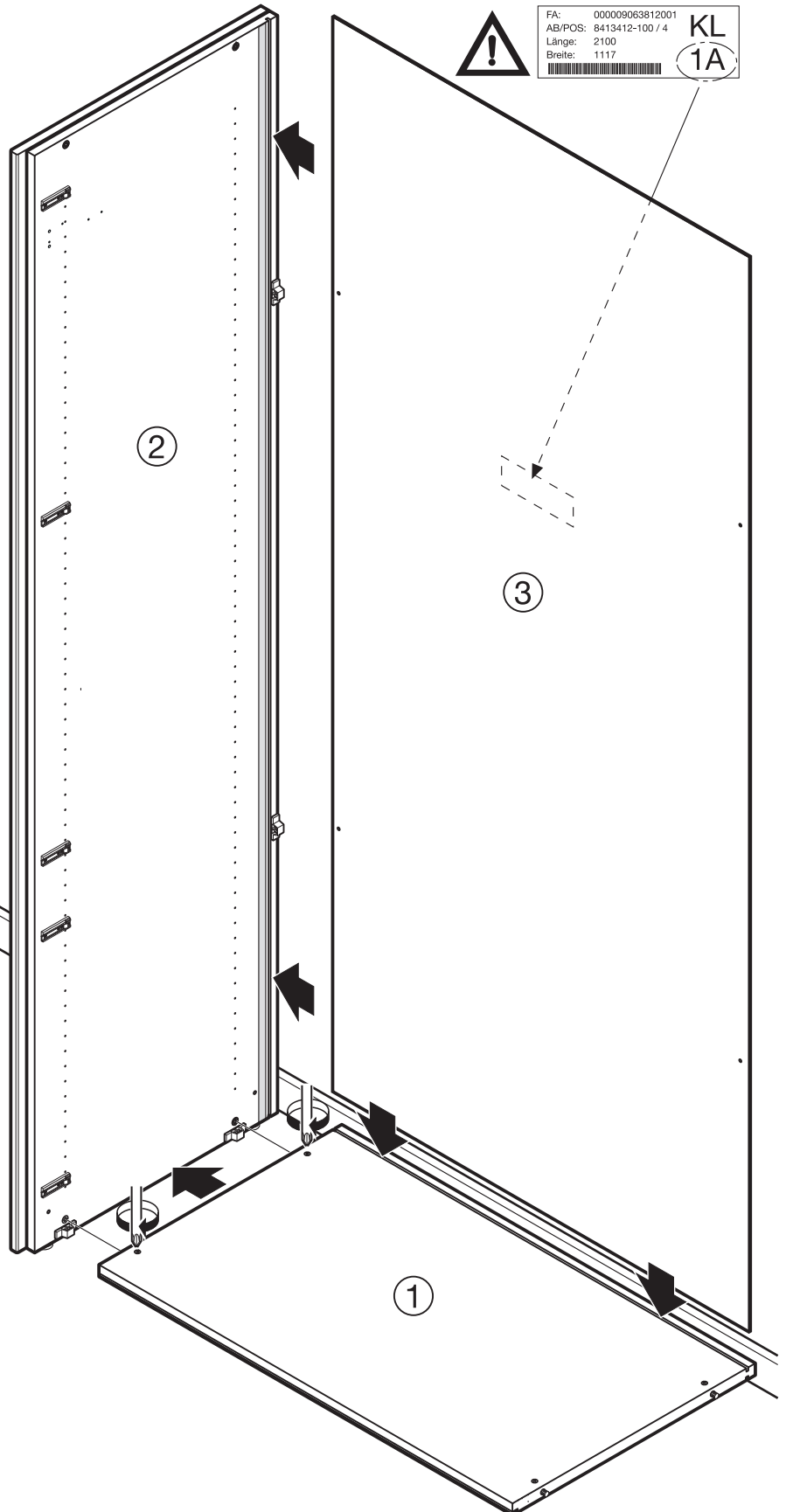
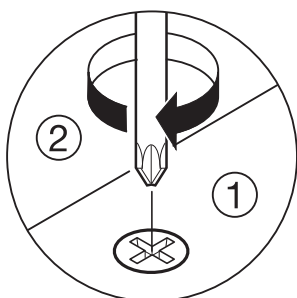
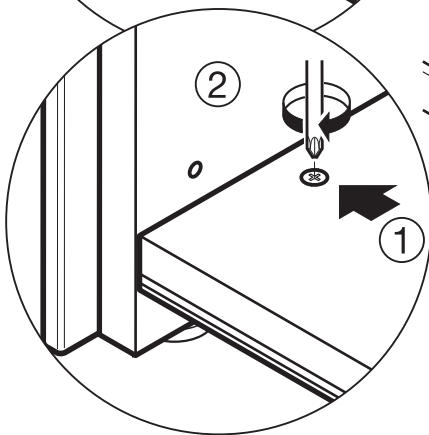
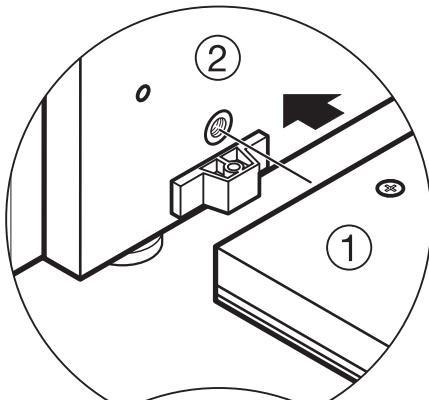
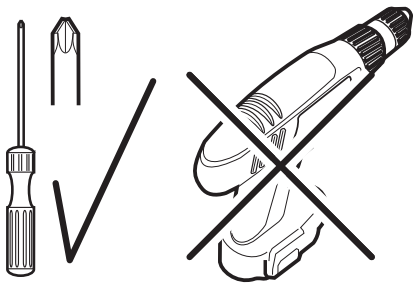
Aufbau Kleiderschrank Korpus

Element auf den endgültigen Platz stellen und waagrecht ausrichten;
evtl. unterlegen (nach Aufbau nicht mehr verschieben).

Bei Elektroinstallation:

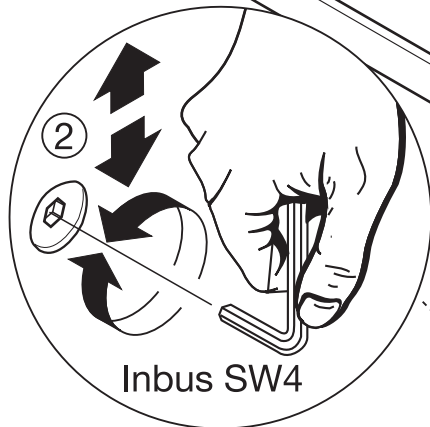
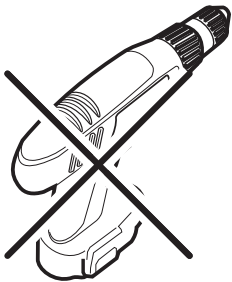
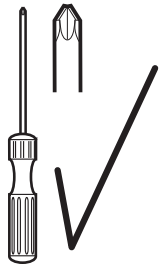
Funkschalter und Netzkabel immer als erstes verbinden!

- ① Sockelboden
- ② Seite (links)
- ③ Rückwand mit Aufkleber



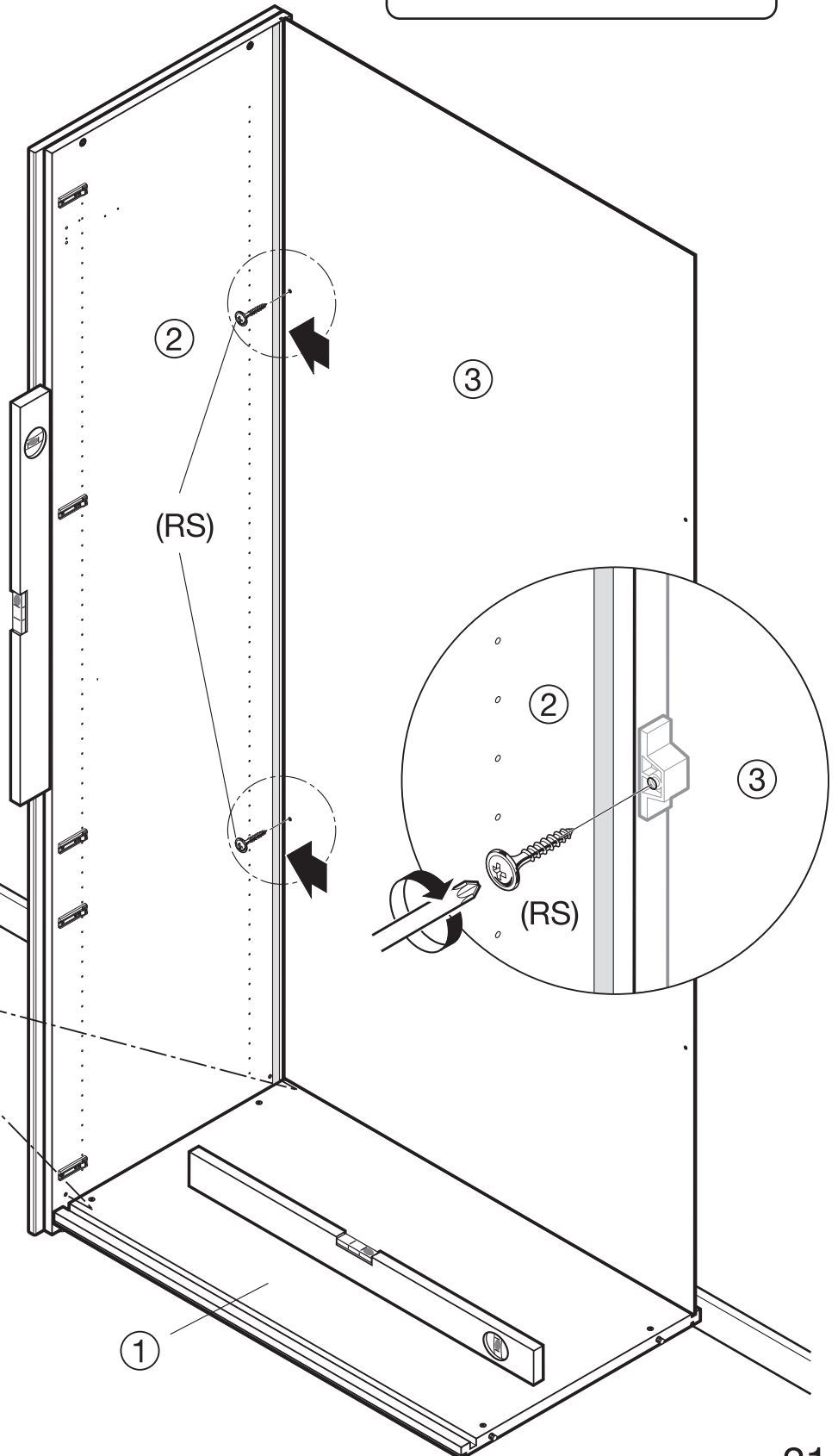
Aufbau Kleiderschrank Korpus

- ① Sockelboden
- ② Seite (links)
- ③ Rückwand



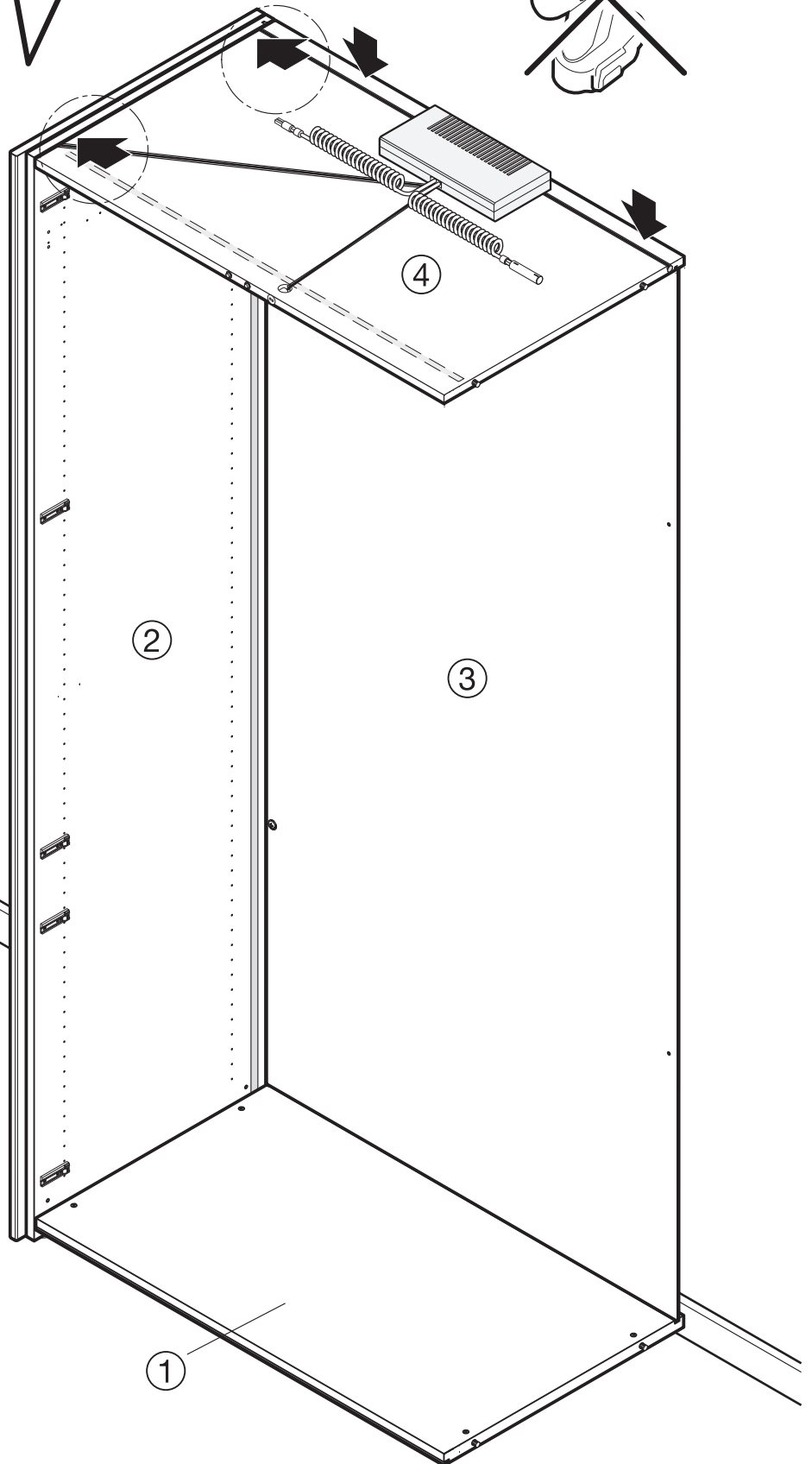
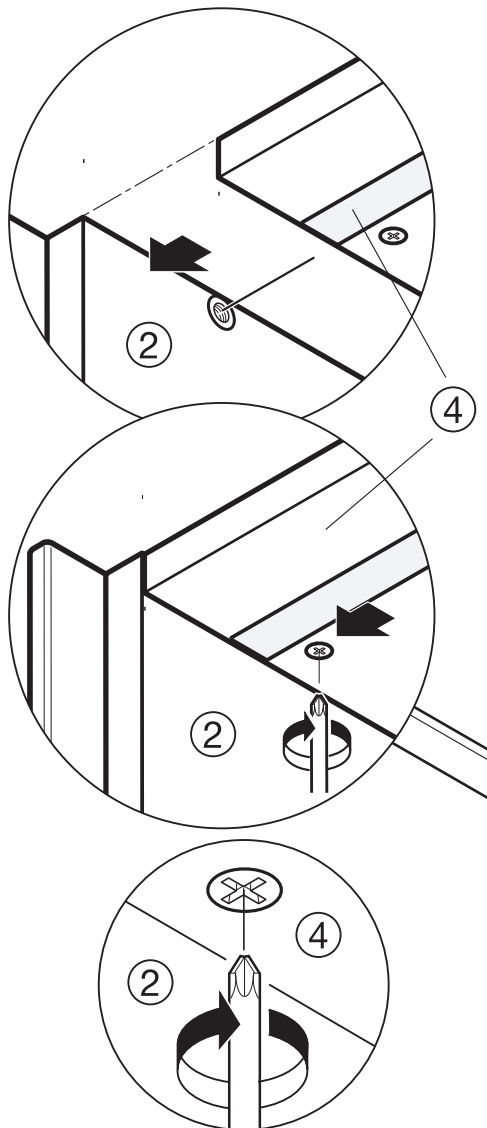
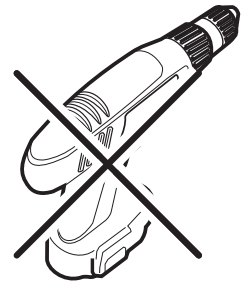
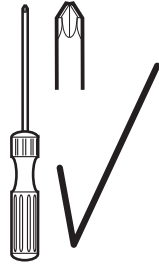
Inbus SW4

Rückwand-
Schraube (RS)
(2x)



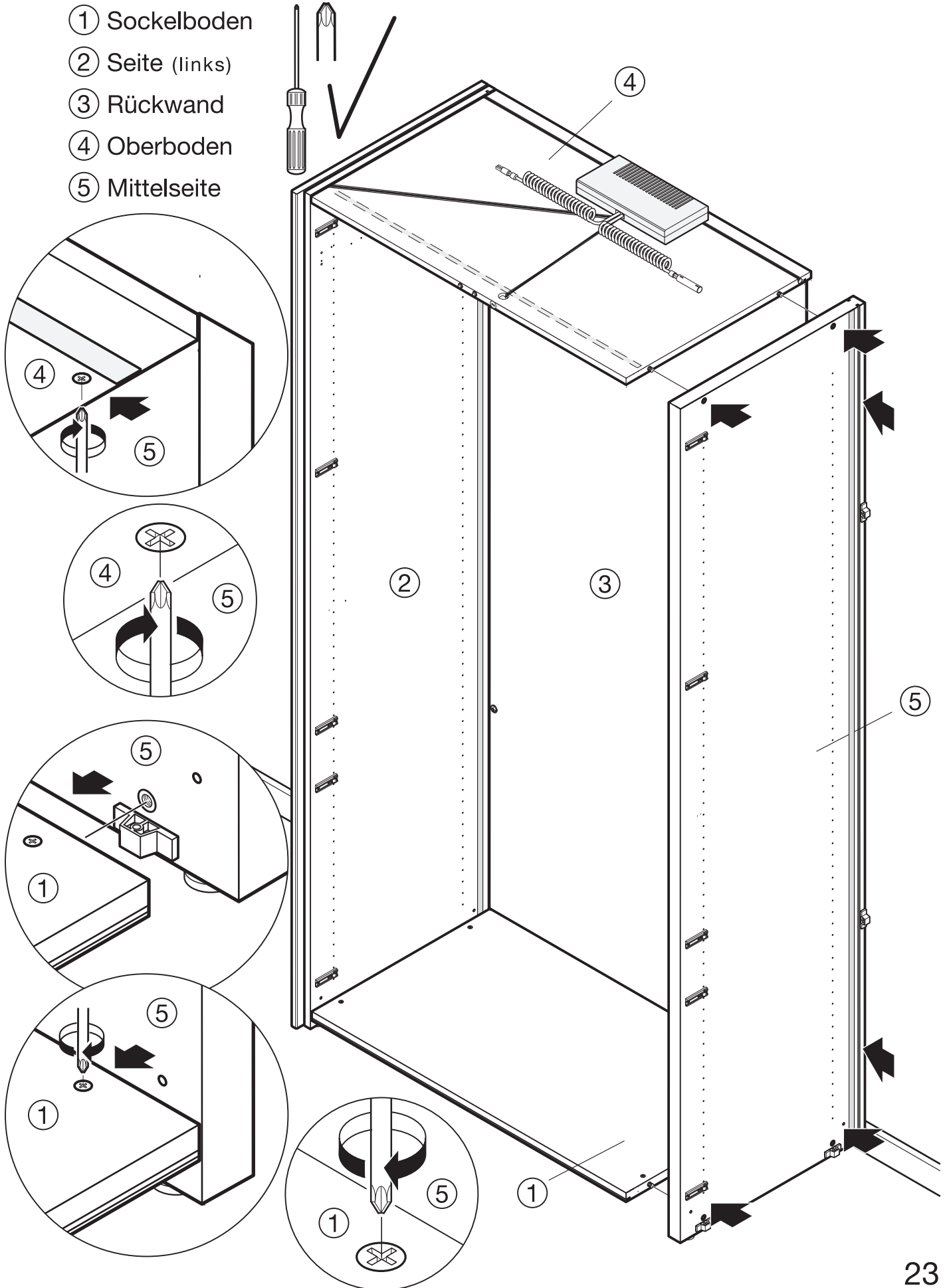
Aufbau Kleiderschrank Korpus

- ① Sockelboden
- ② Seite (links)
- ③ Rückwand
- ④ Oberboden



Aufbau Kleiderschrank Korpus

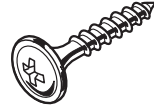
- ① Sockelboden
- ② Seite (links)
- ③ Rückwand
- ④ Oberboden
- ⑤ Mittelseite



Aufbau Kleiderschrank Korpus

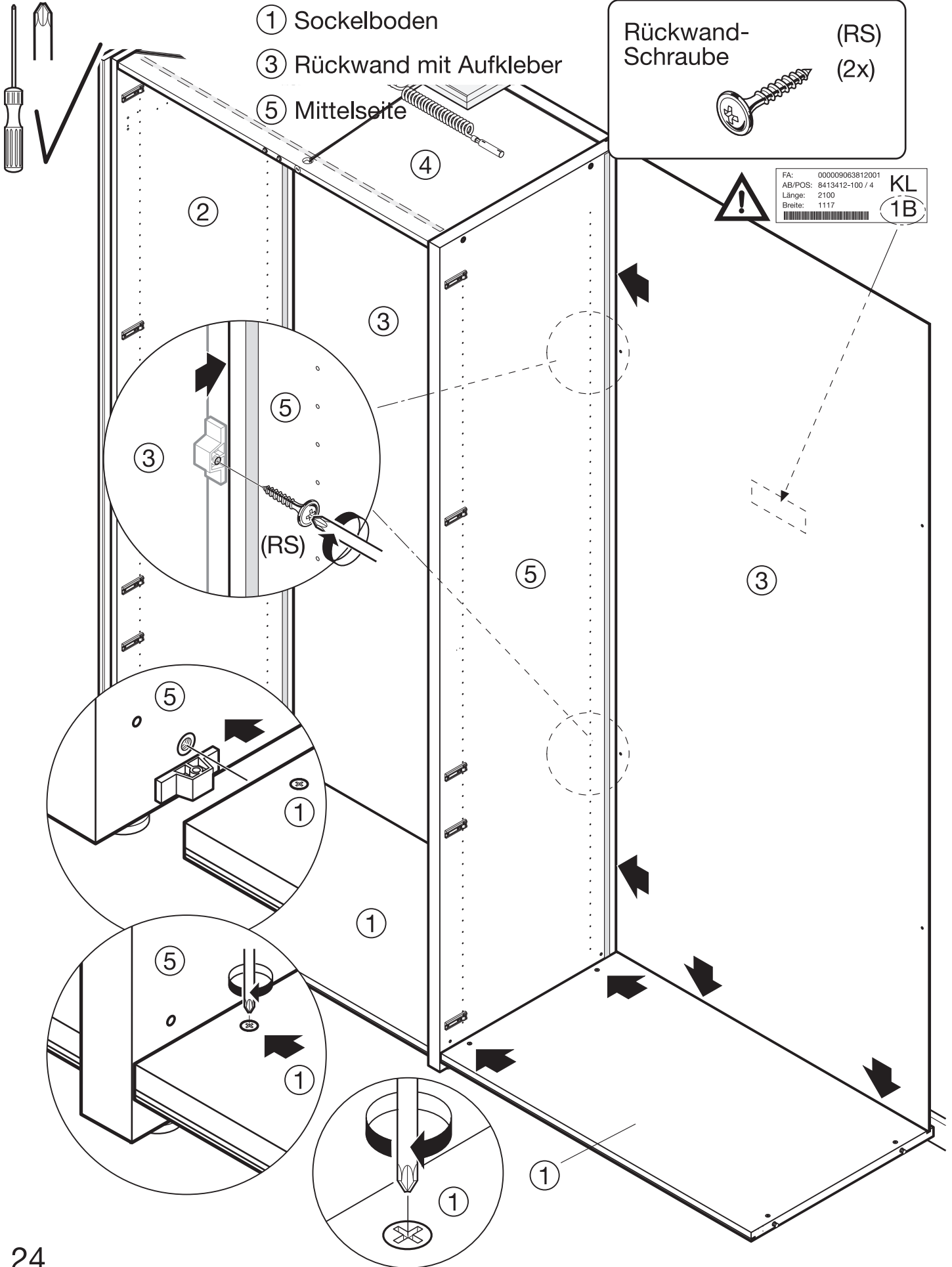
- ① Sockelboden
- ③ Rückwand mit Aufkleber
- ⑤ Mittelseite

Rückwand-Schraube (RS) (2x)



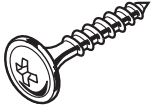
FA: 000009063812001
 AB/POS: 8413412-100 / 4
 Länge: 2100
 Breite: 1117

KL 1B



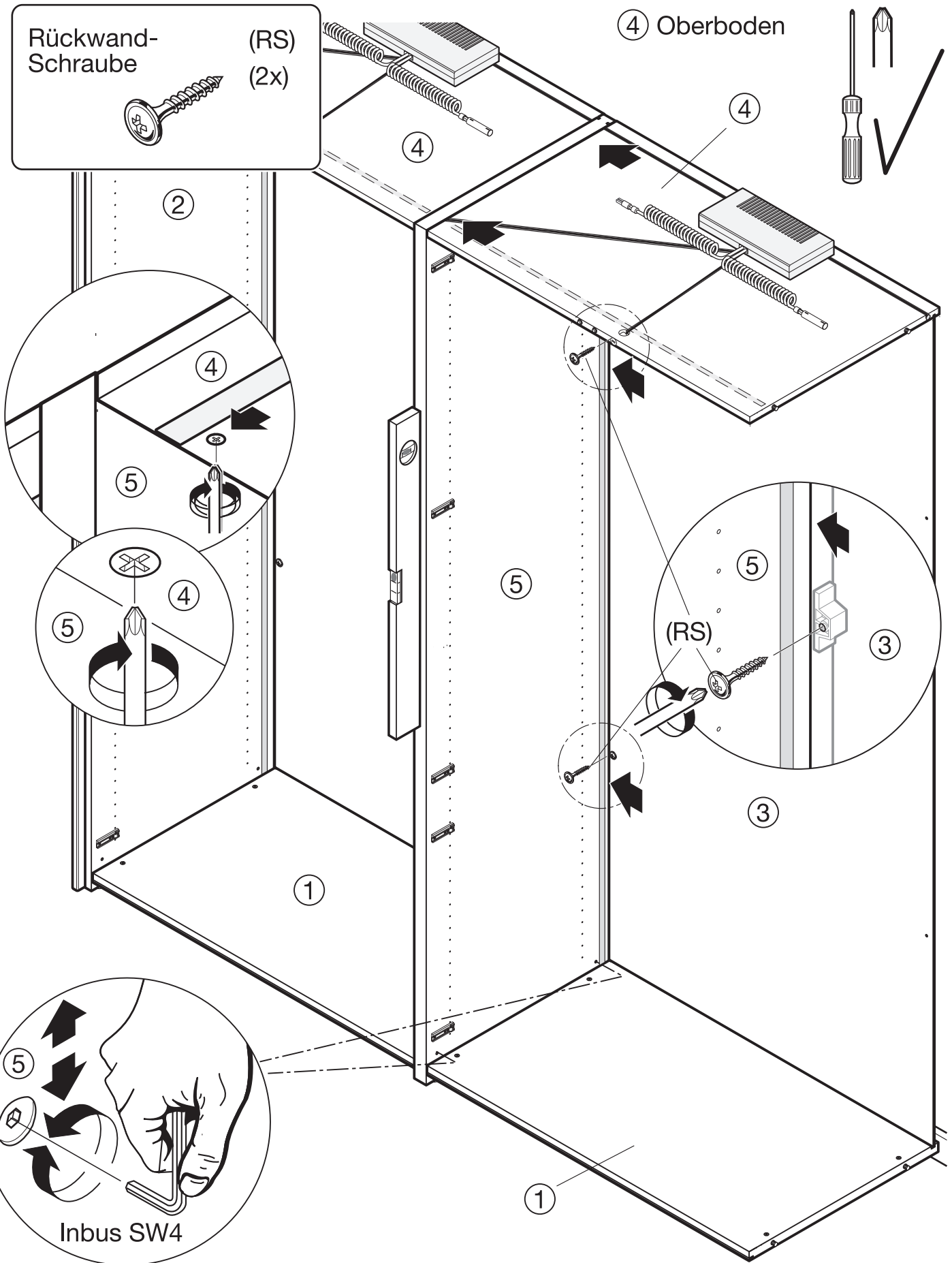
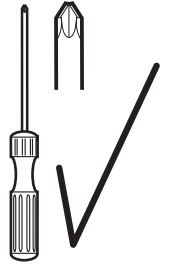
Aufbau Kleiderschrank Korpus

Rückwand-Schraube



(RS)
(2x)

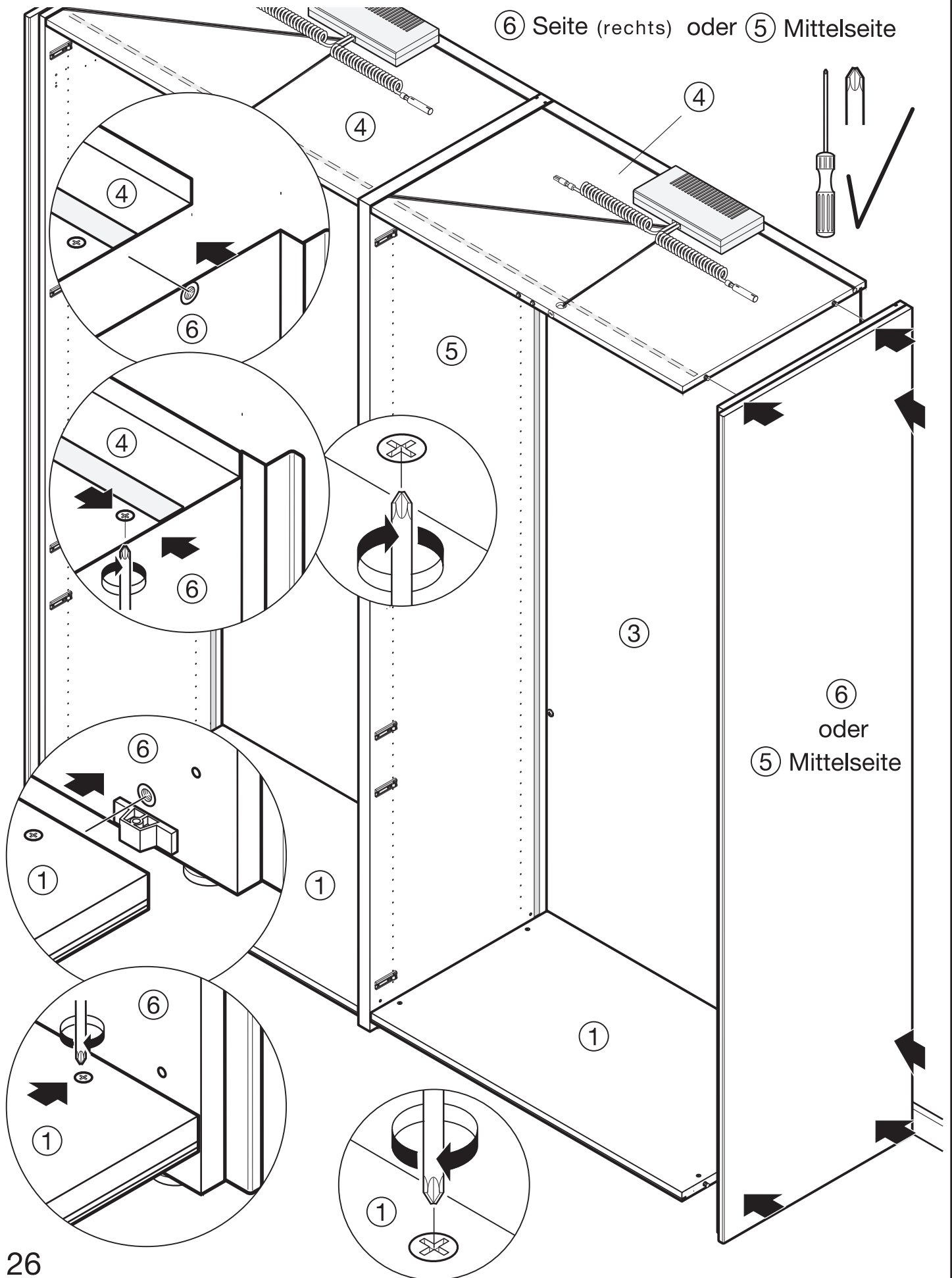
④ Oberboden



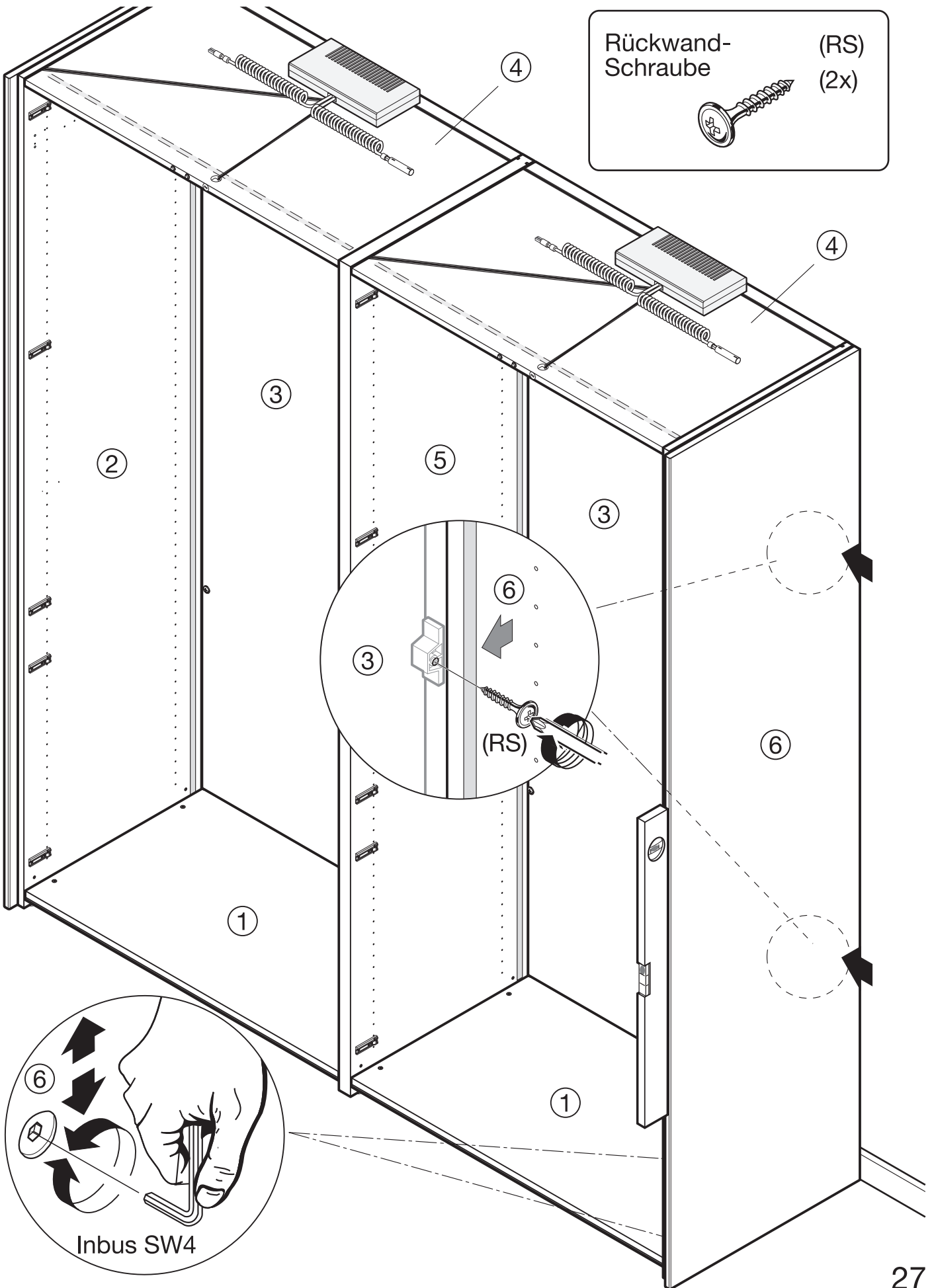
Inbus SW4

Aufbau Kleiderschrank Korpus

⑥ Seite (rechts) oder ⑤ Mittelseite

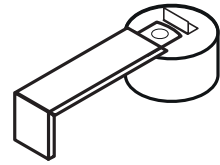


Aufbau Kleiderschrank Korpus



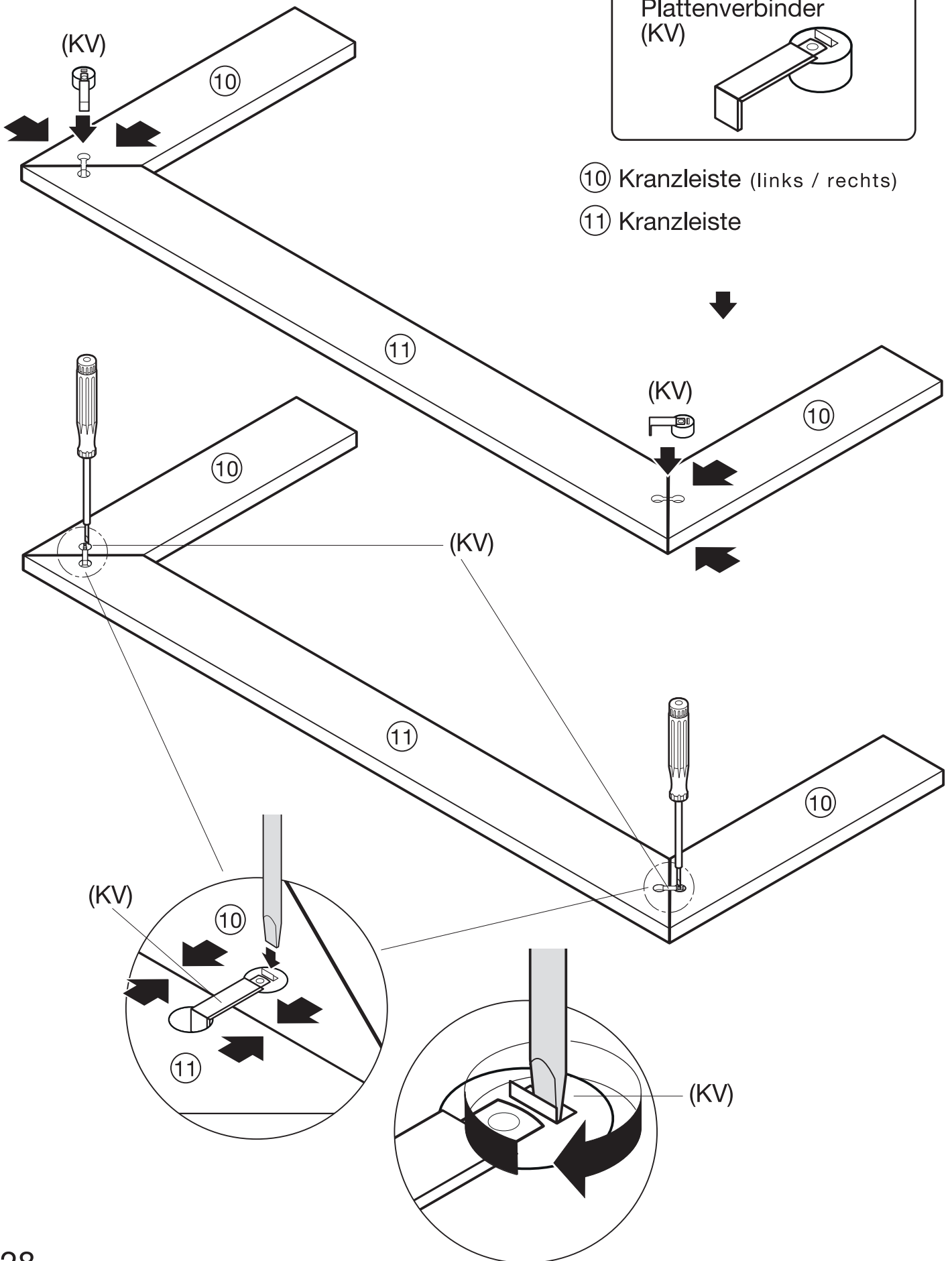
Kleiderschrank Kränze

Plattenverbinder
(KV)



⑩ Kranzleiste (links / rechts)

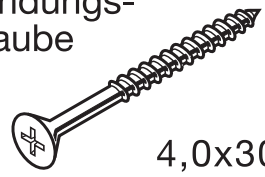
⑪ Kranzleiste



Kleiderschrank Kränze

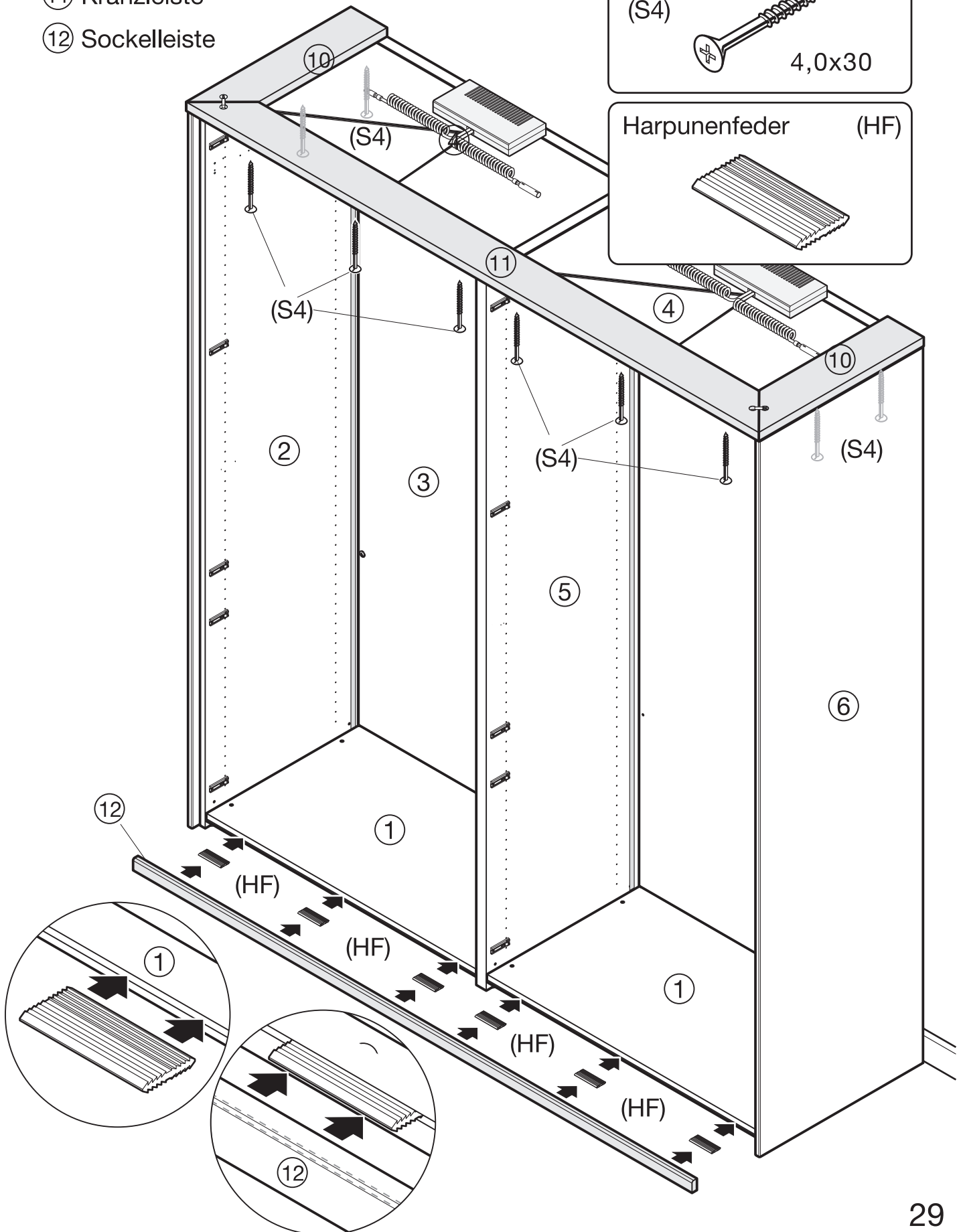
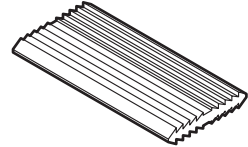
- ⑩ Kranzleiste (links / rechts)
- ⑪ Kranzleiste
- ⑫ Sockelleiste

Verbindungs-
Schraube
(S4)



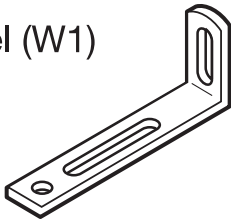
4,0x30

Harpunenfeder (HF)

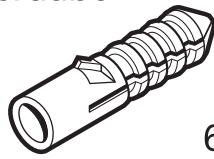


Kleiderschrank Kippsicherung

Winkel (W1)

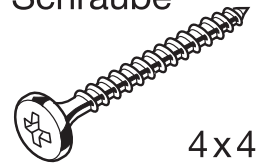


Mauerdübel (U6)



6x30

Spax-Schraube (S6)



4x40



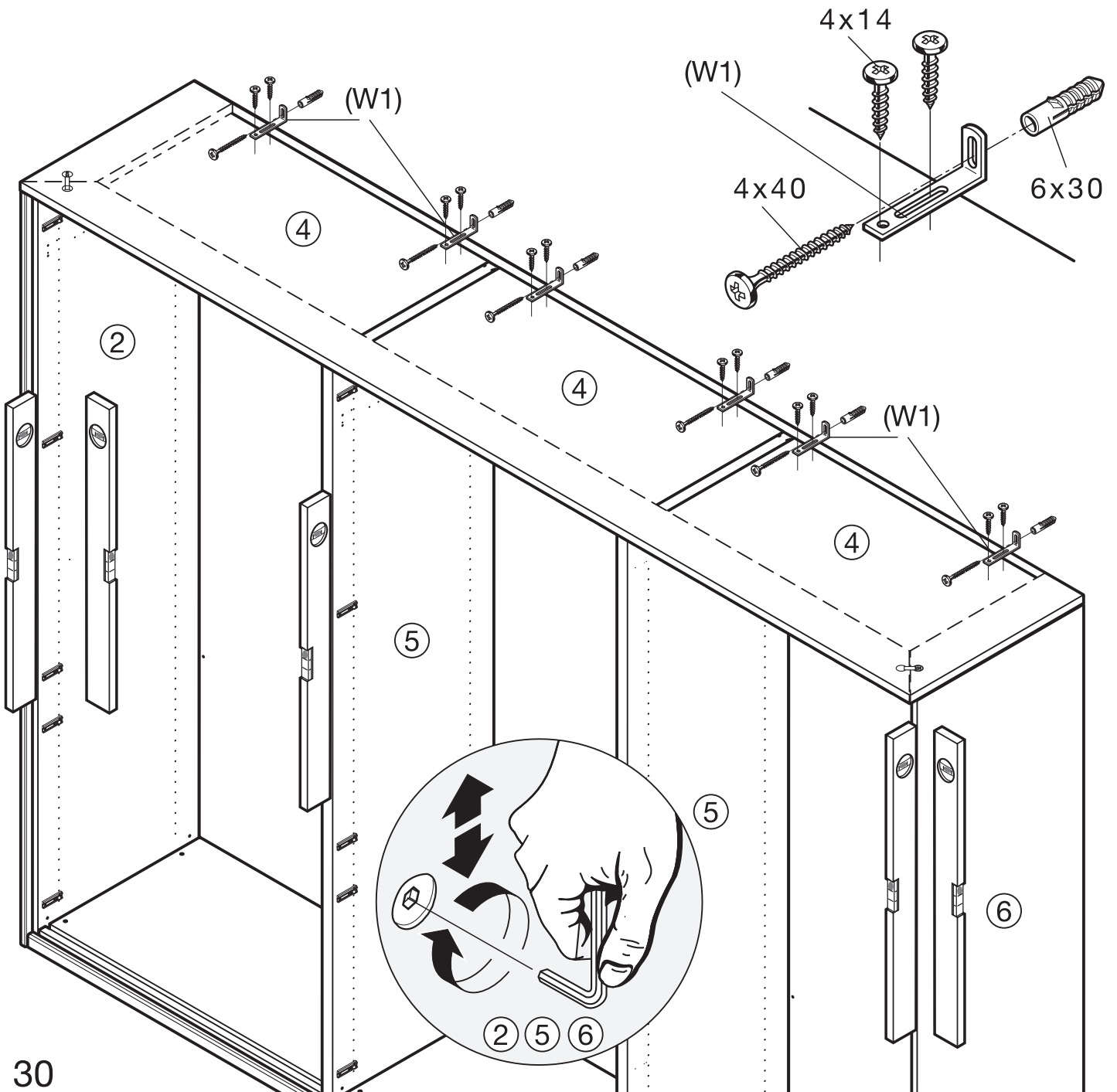
Das beiliegende Montagematerial (Schrauben und Wanddübel) ist nur für Massivwände geeignet. Informieren Sie sich vor der Wandmontage über das geeignete Montagematerial für Ihre Wand.

Abb. Abdeckblatt (Standard)
Kranzleiste (optional)

Spax-Schraube (WS)



4x14



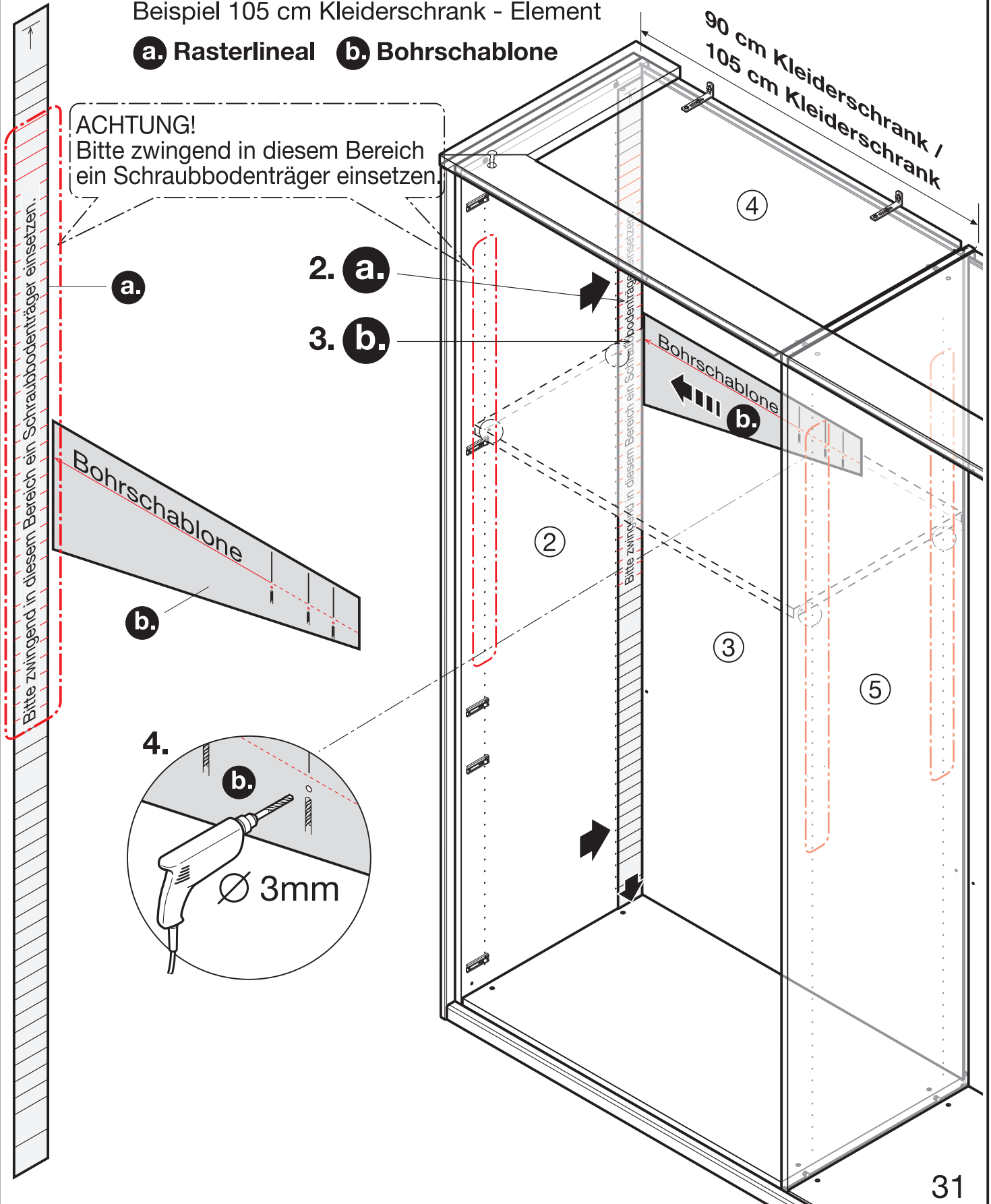
Kleiderschrank Einlegeböden

1. Rasterlineal anhalten und die E-Bodenhöhe festlegen.
Die für den Rückwand-Bodenträger (B170) mitgelieferte Bohrschablone (wie auf der Schablone beschrieben) anhalten und bohren.

Beispiel 105 cm Kleiderschrank - Element

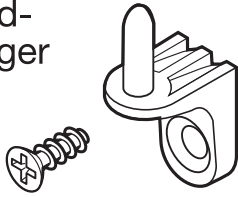
a. Rasterlineal **b.** Bohrschablone

ACHTUNG!
Bitte zwingend in diesem Bereich ein Schraubodenträger einsetzen.

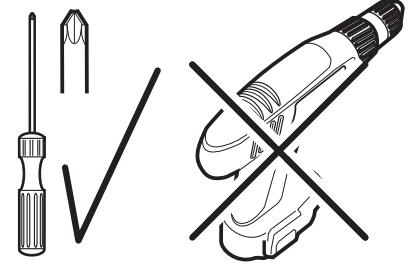
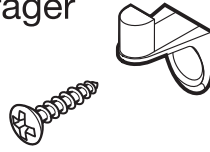


Kleiderschrank Einlegeböden

Rückwand-
Bodenträger
1x (B170)

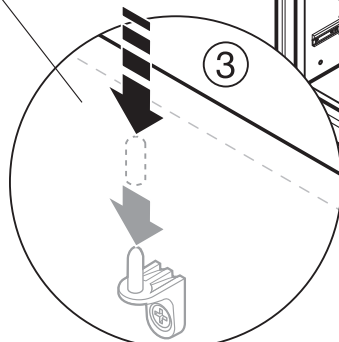
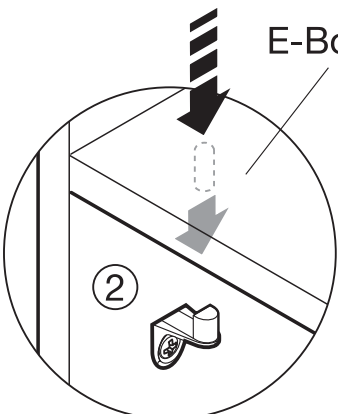
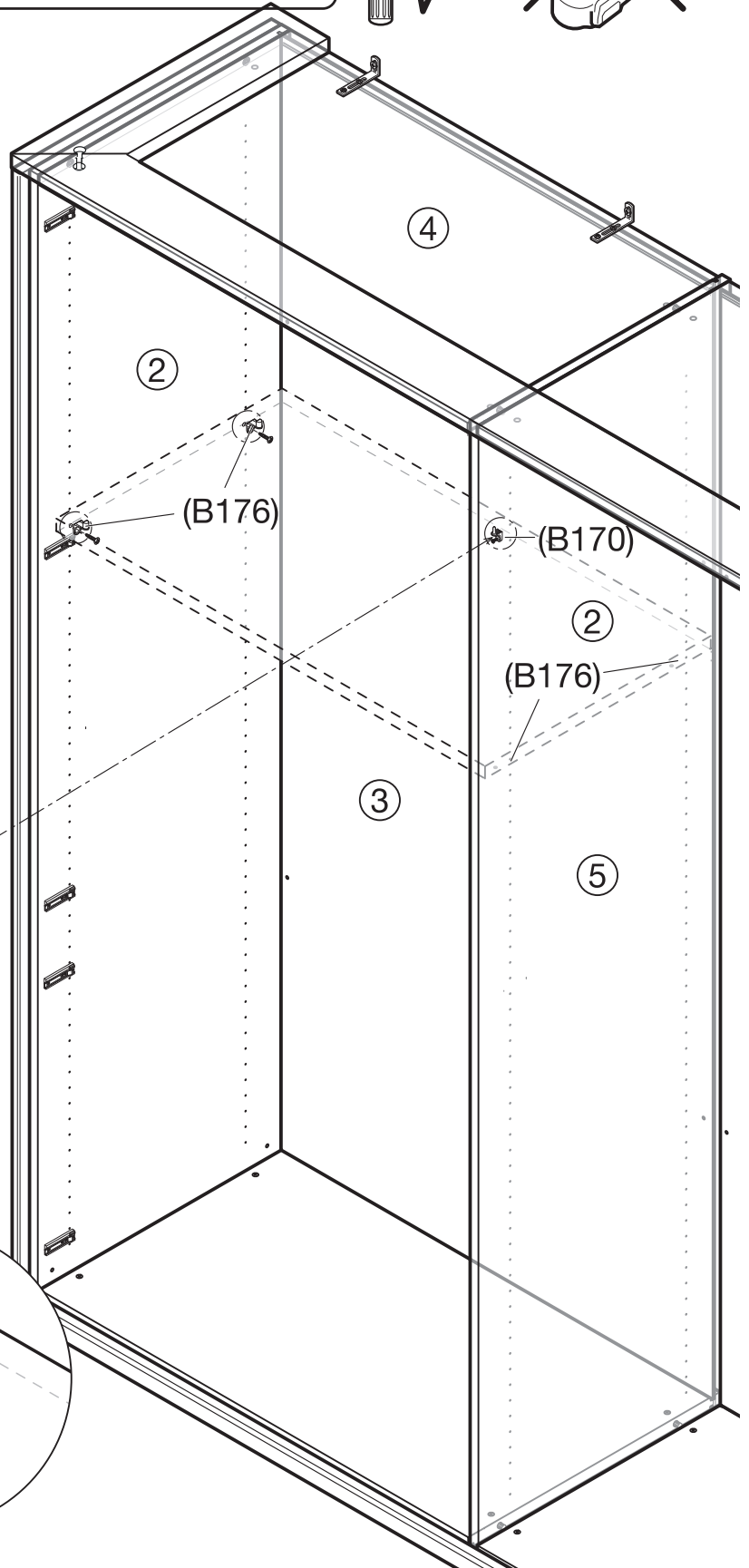
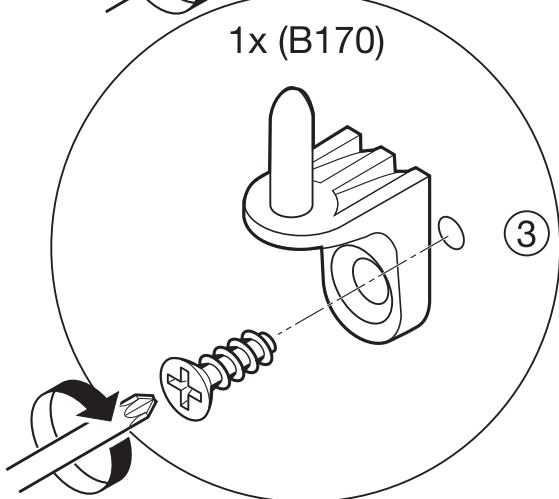
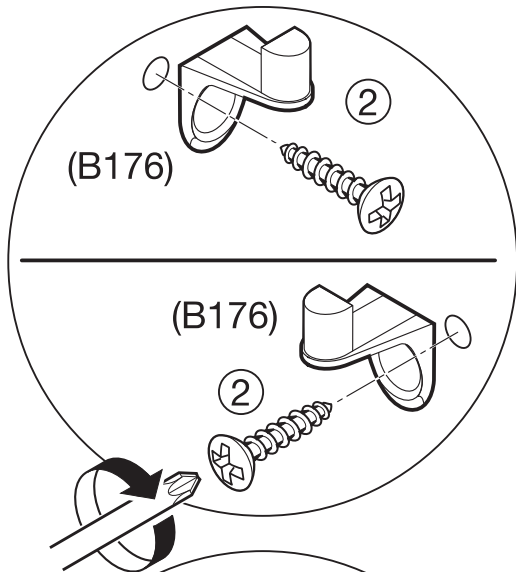


Schraub-
E-Bodenträger
4x (B176)



② ⑤ ⑥ KS-Seiten

③ Rückwand

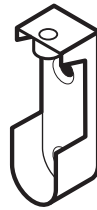


Kleiderschrank Einlegeböden

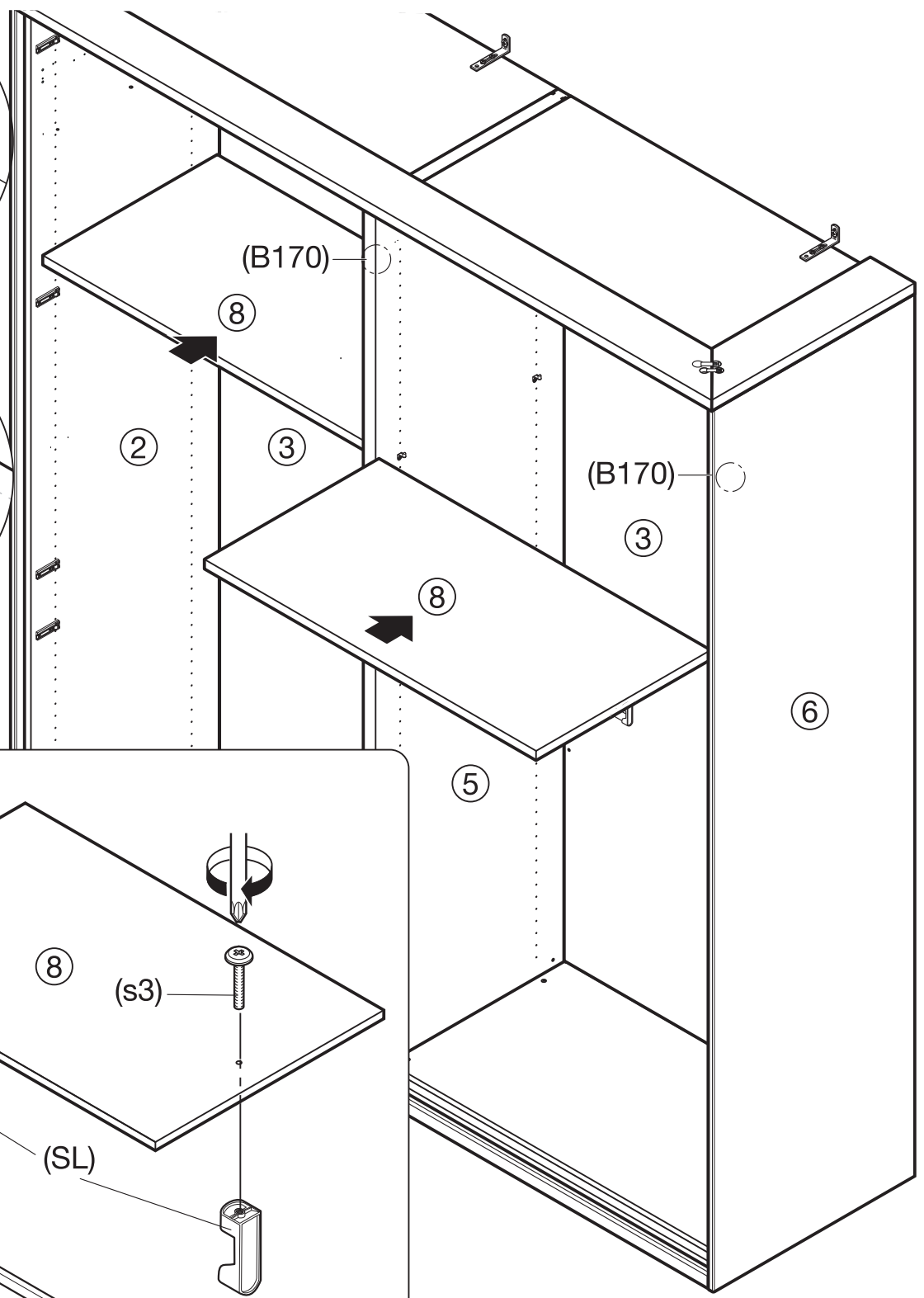
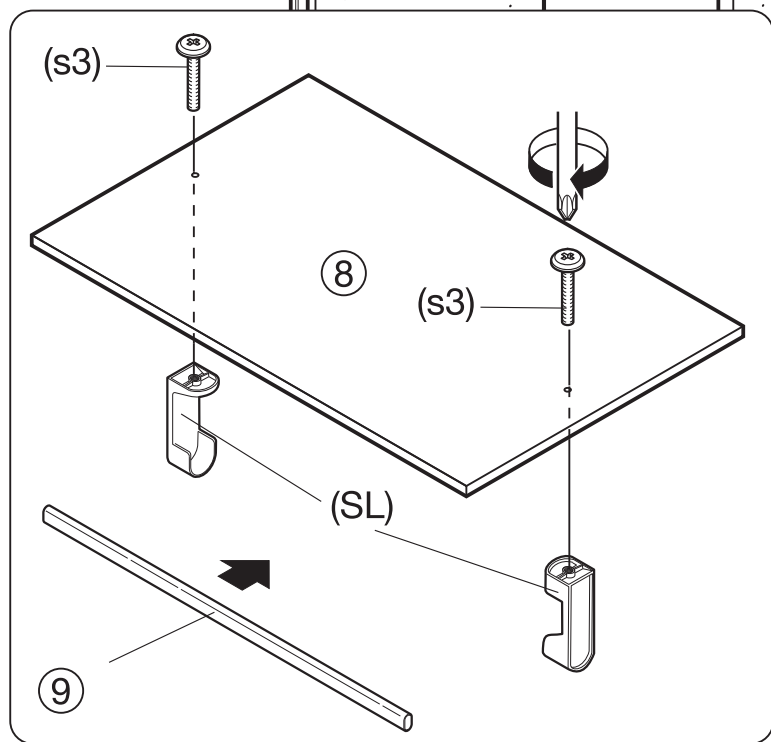
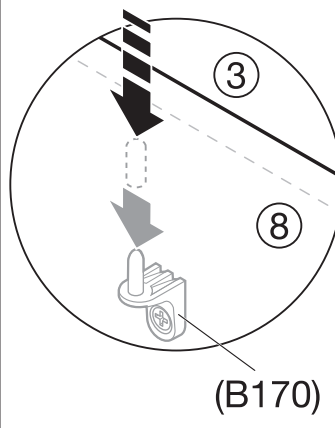
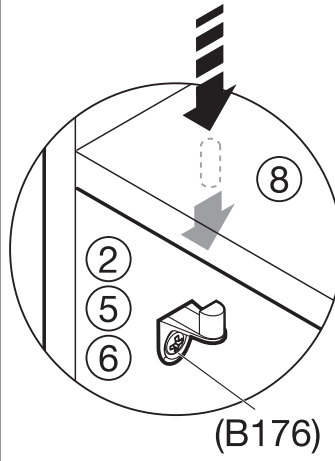
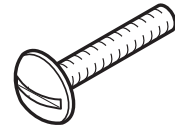
⑧ E-Boden
(mit Kleiderstange)

⑨ Kleiderstange

Schrankrohr-
Lager
(SL)



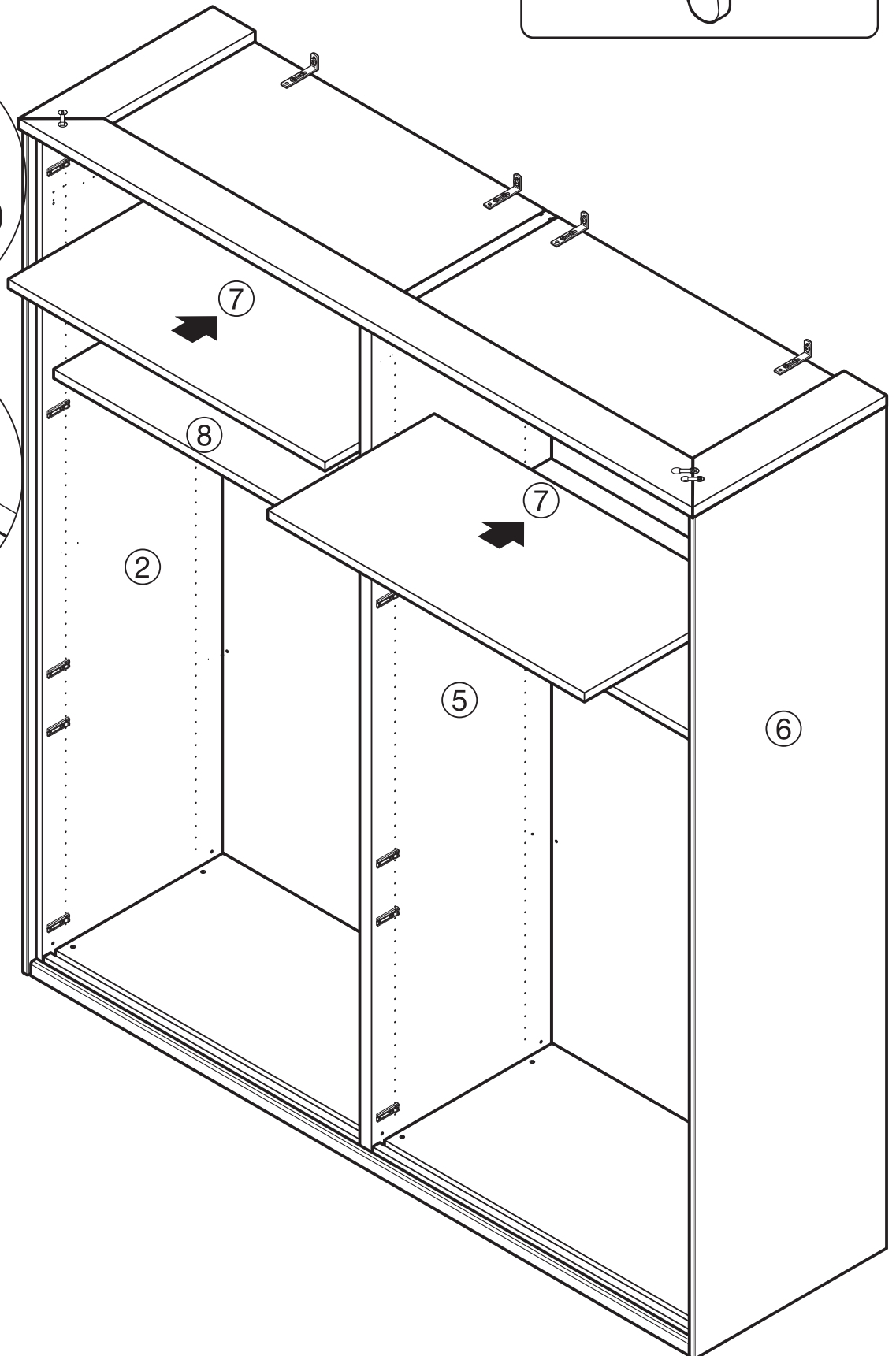
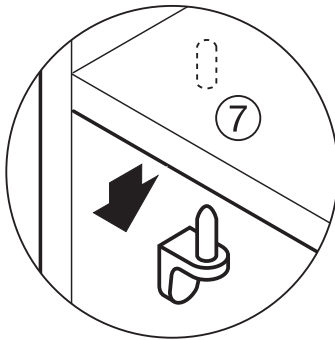
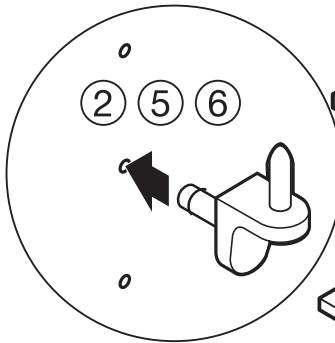
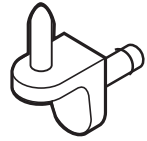
Schraube
(s3)



Kleiderschrank Einlegeböden

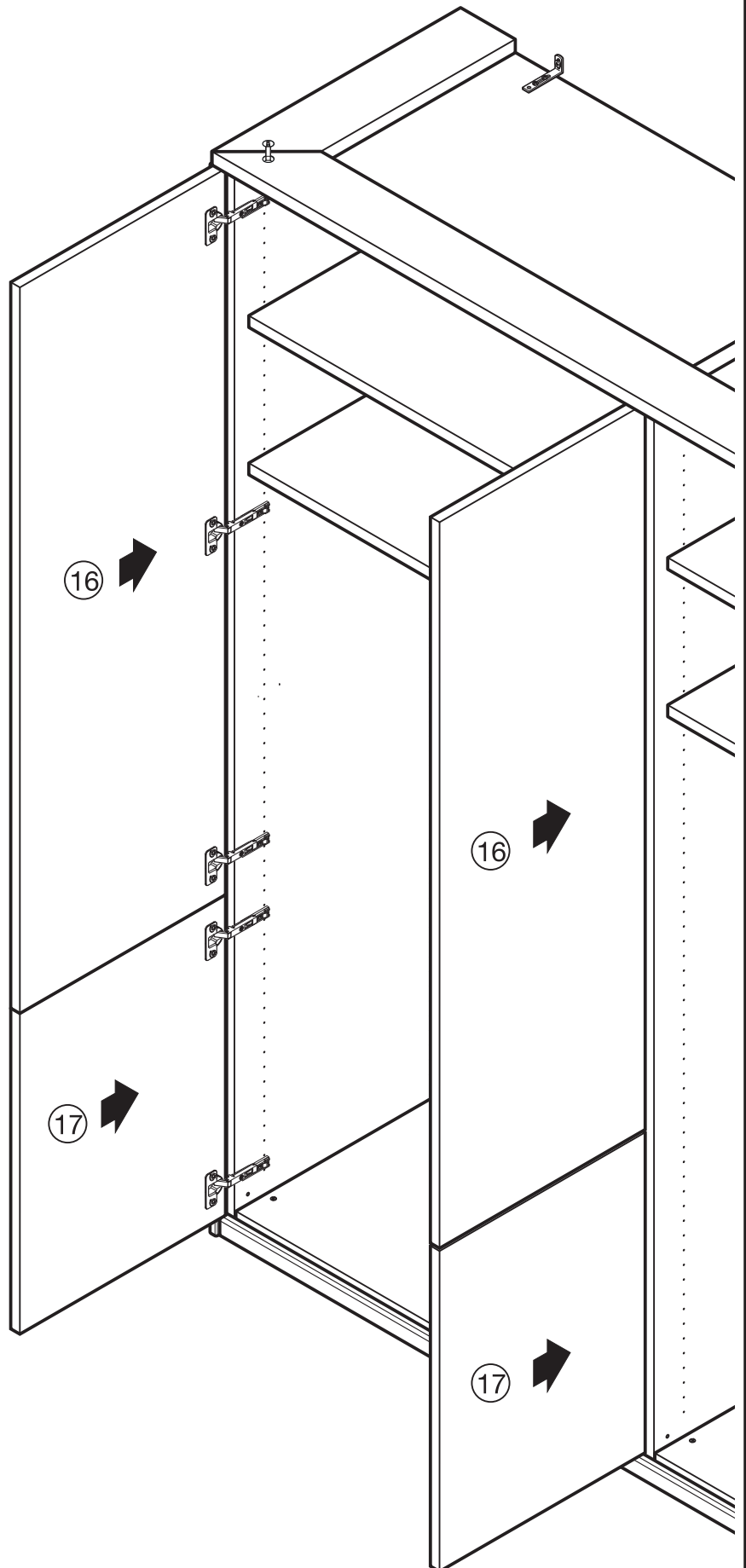
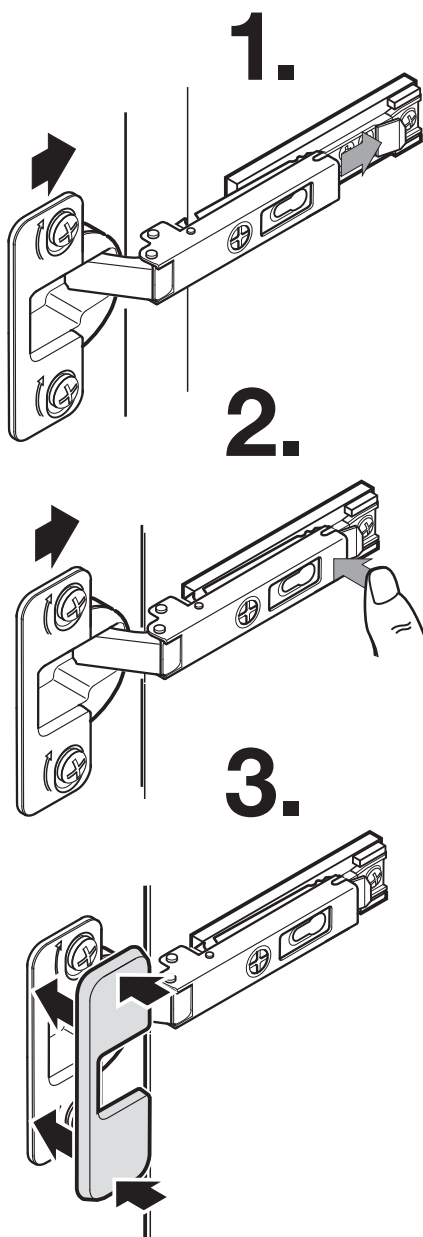
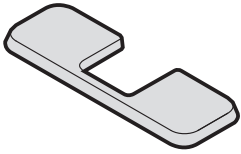
⑦ E-Boden

Bodenträger
(BT4)



Einbau Drehtüren

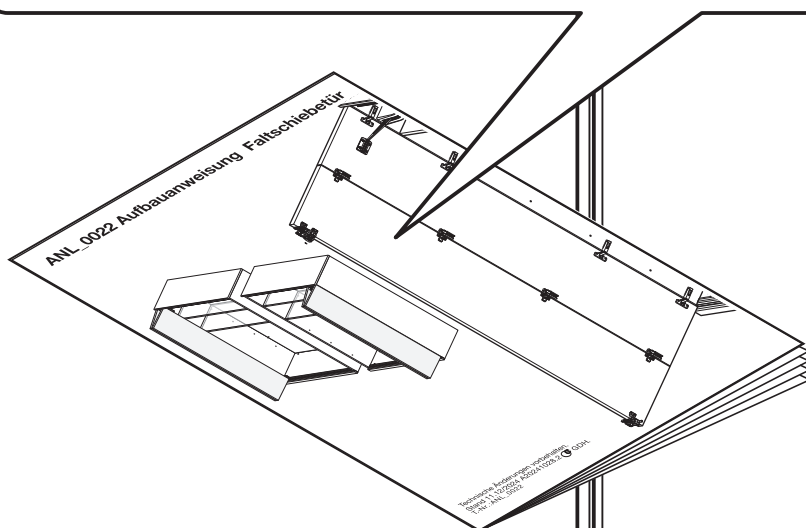
Abdekkappe Scharnier
(DK)



Hinweis Montage Faltschiebetüren

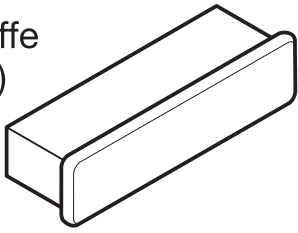
ACHTUNG!

Montage Faltschiebetüren siehe: **ANL_0022**
Aufbauanweisung Faltschiebetür.

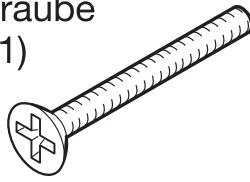


Montage Push Platte / Griffe

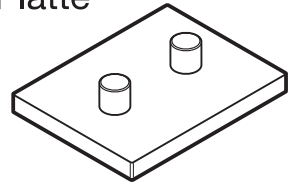
Griffe
(F3)



Schraube
(GS1)

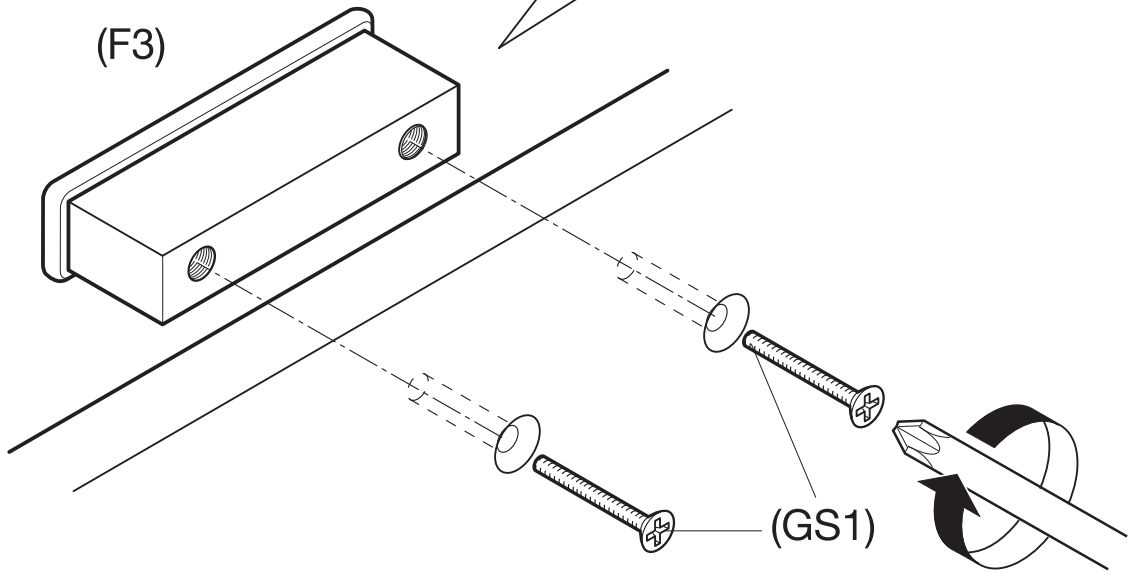


Push Platte
(PU)

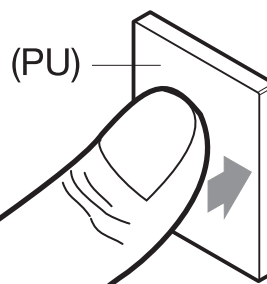
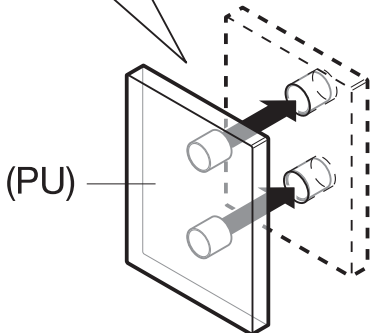


Griffe optional

(F3)



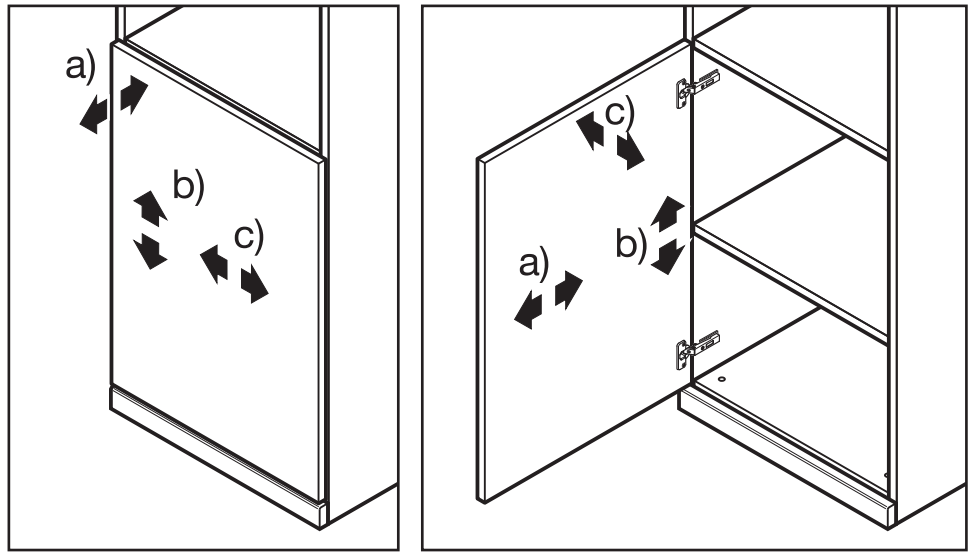
Push Platte



Türen ausrichten / Scharniereinstellung

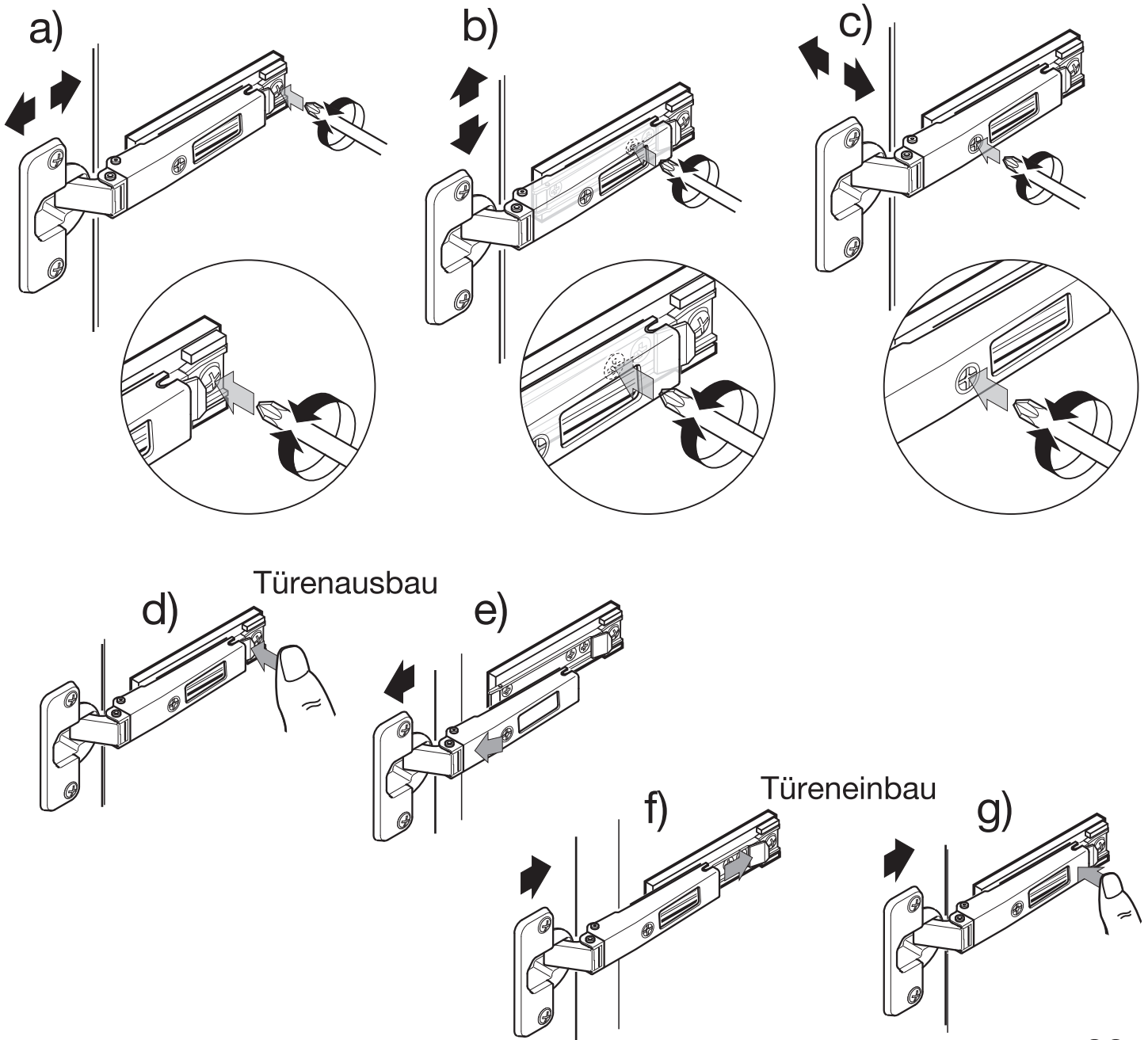
Abbildung

- a) Tiefeneinstellung
- b) Höheneinstellung
- c) Seiteneinstellung



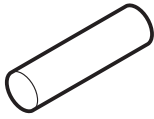
Abbildung

- d) und e) Türenausbau
- f) und g) Türeneinbau

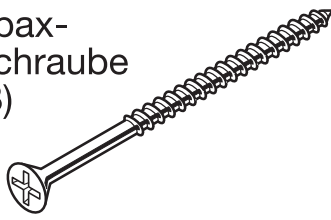


Kleiderlift einbau

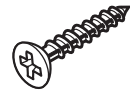
Metallstift
(A)



Spax-Schraube
(B)

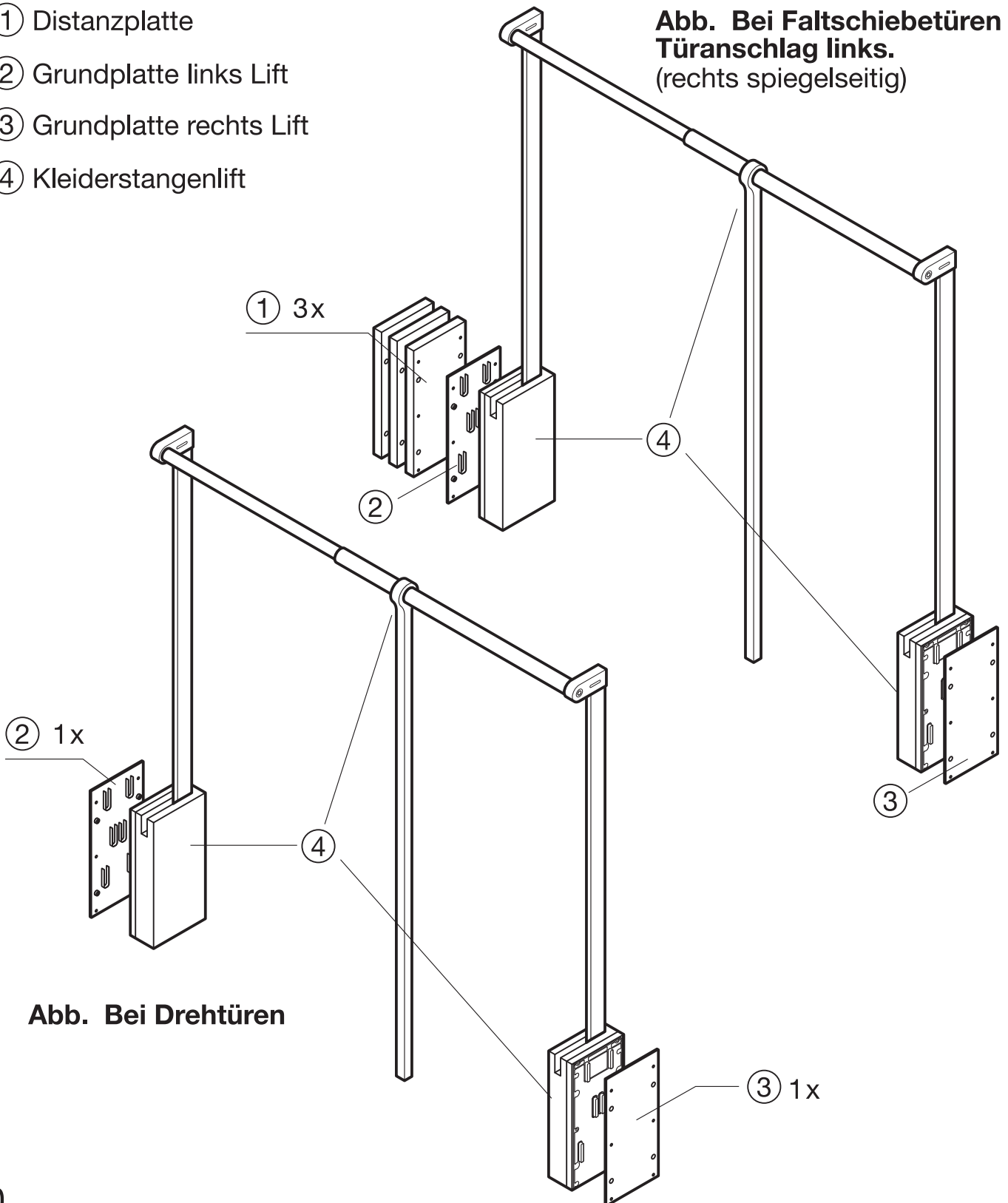


Spax-Schraube
(C)



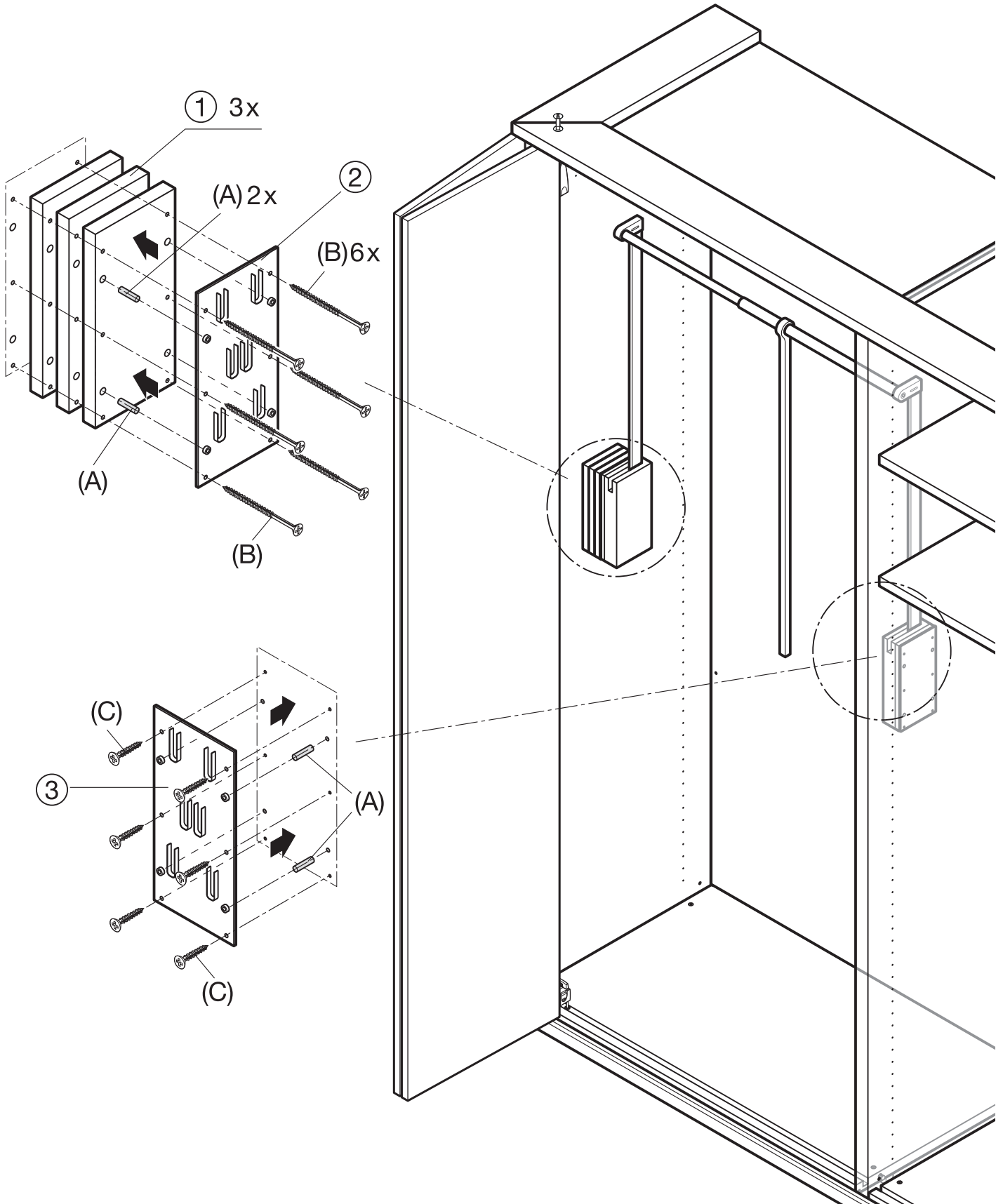
- ① Distanzplatte
- ② Grundplatte links Lift
- ③ Grundplatte rechts Lift
- ④ Kleiderstangenlift

Abb. Bei Faltschiebetüren
Türanschlag links.
(rechts spiegelseitig)



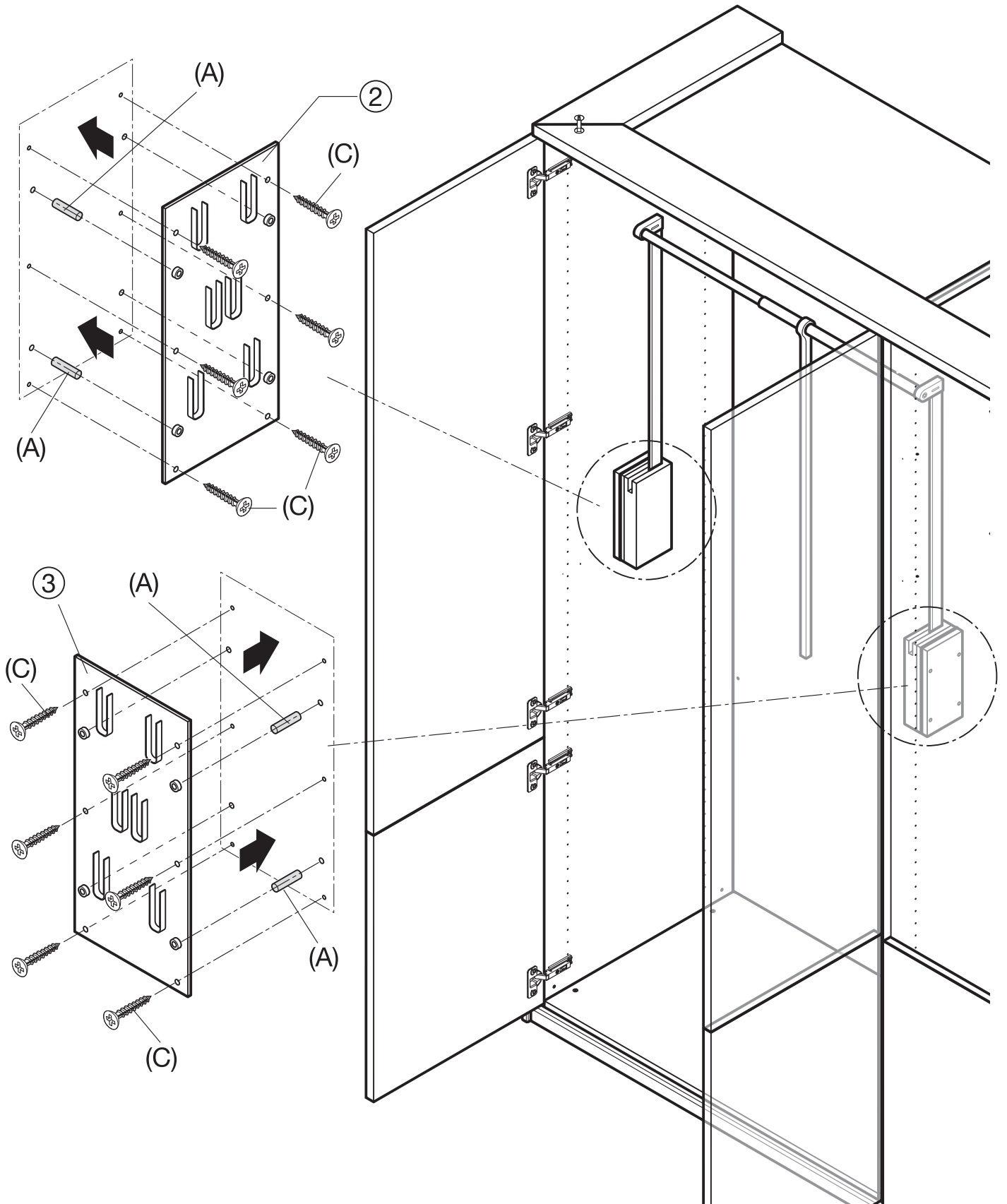
Kleiderlift einbau

Abb. Bei Faltschiebetüren Türanschlag links.
(rechts spiegelseitig)



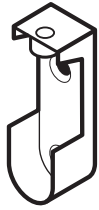
Kleiderlift einbau

Abb. Bei Drehtüren



Inneneinteilung Mittelwand

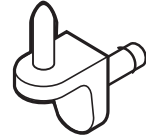
Schrankrohr-
Lager
(SL)



Schraube
(s3)

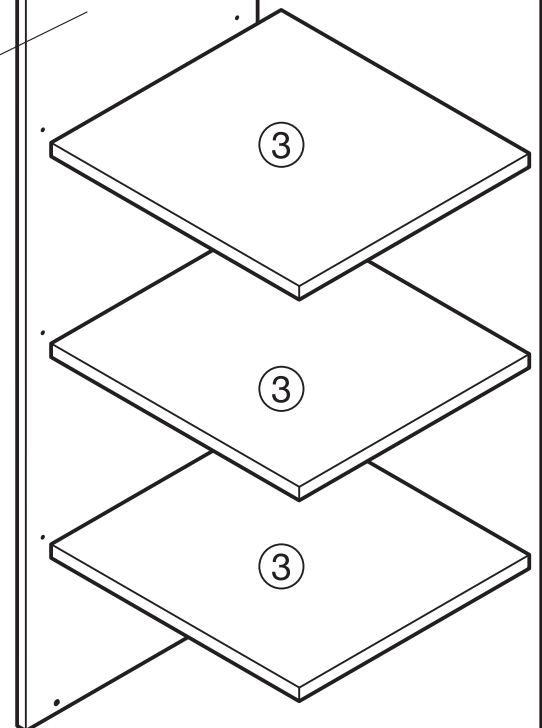
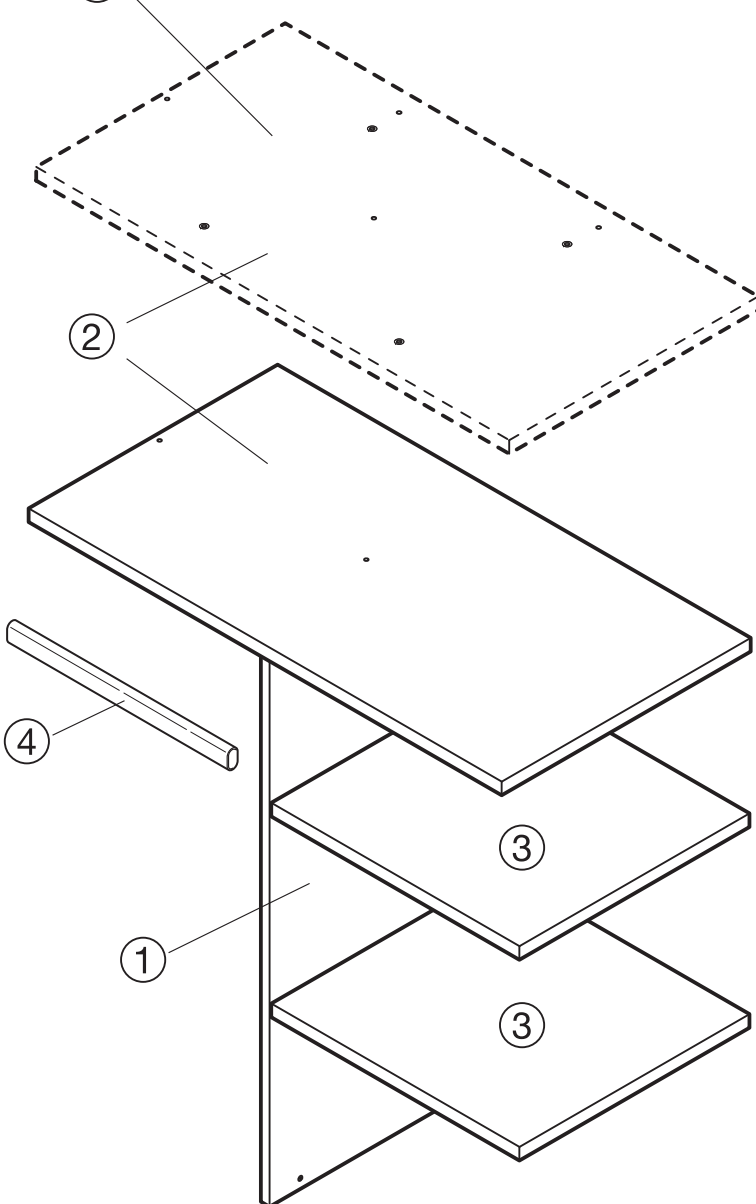
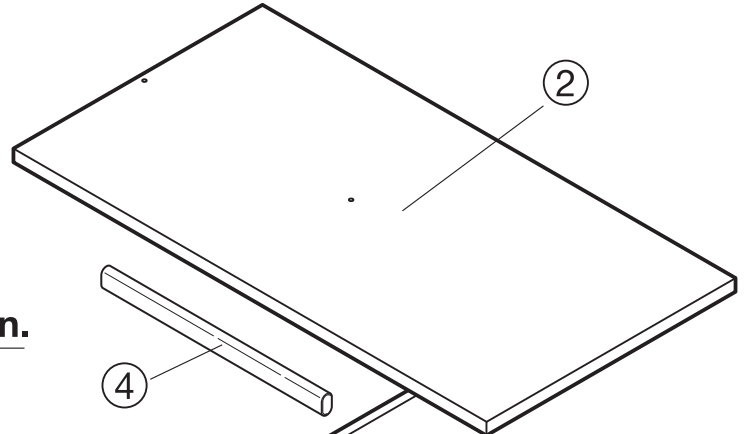


Bodenträger
(BT4)



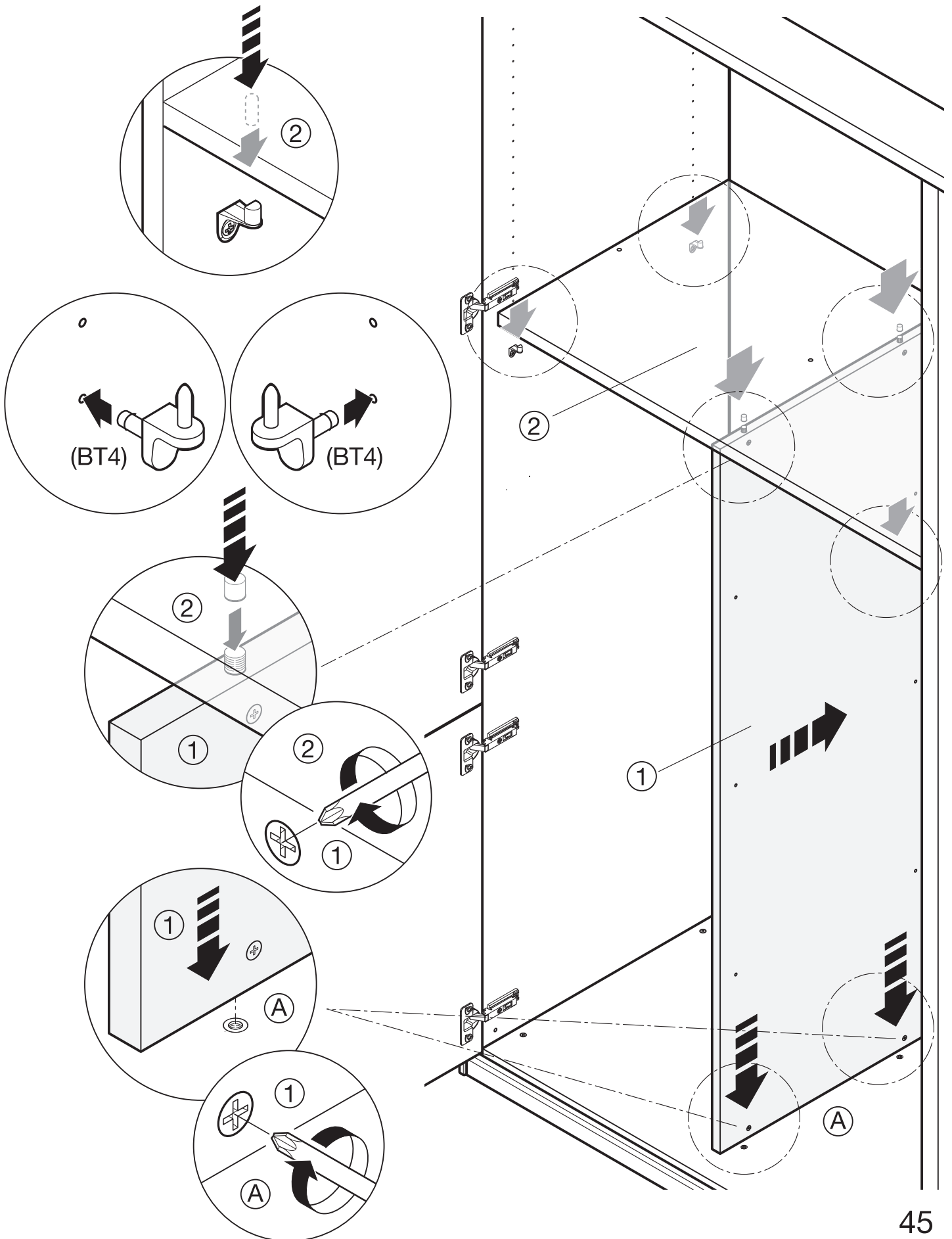
- ① Mittelwand
- ② Einlegeboden für Mittelwand
- ③ Einlegeböden
- ④ Kleiderstange

② Bei Inneneinteilung mit Fächern.



Inneneinteilung Mittelwand

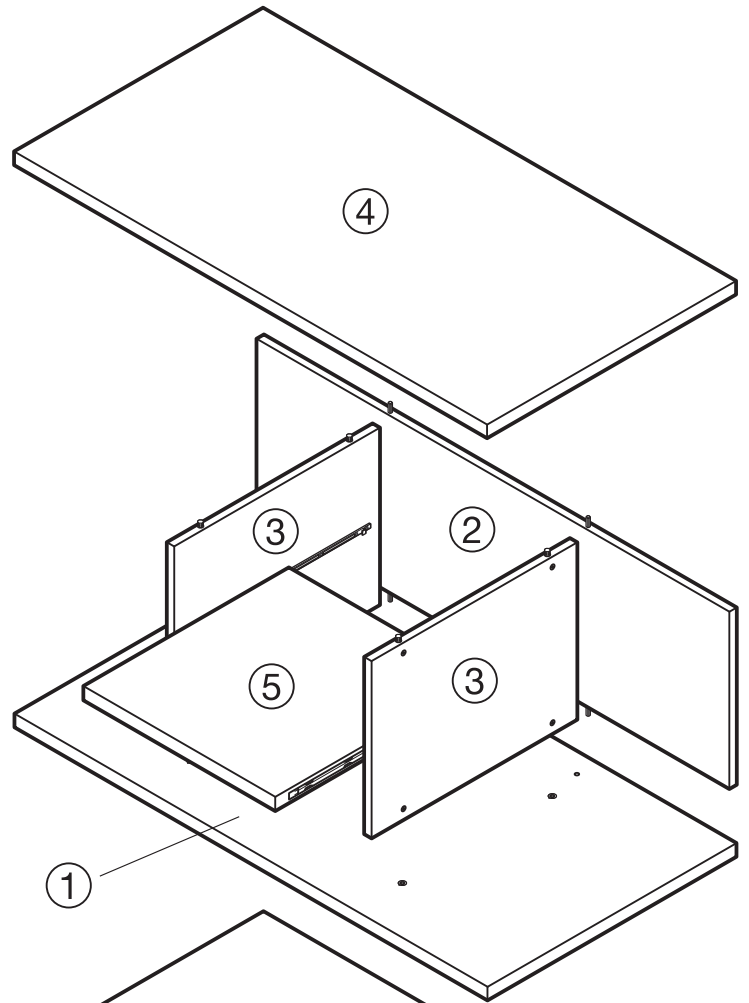
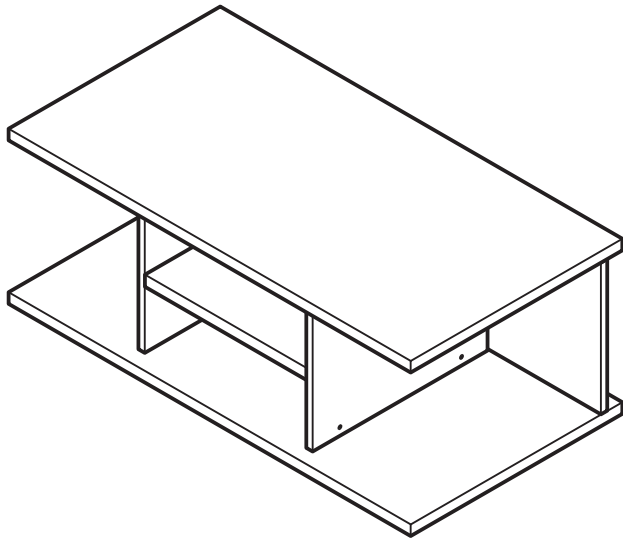
Einlegeboden und Kleiderstange siehe Seite 31-34.



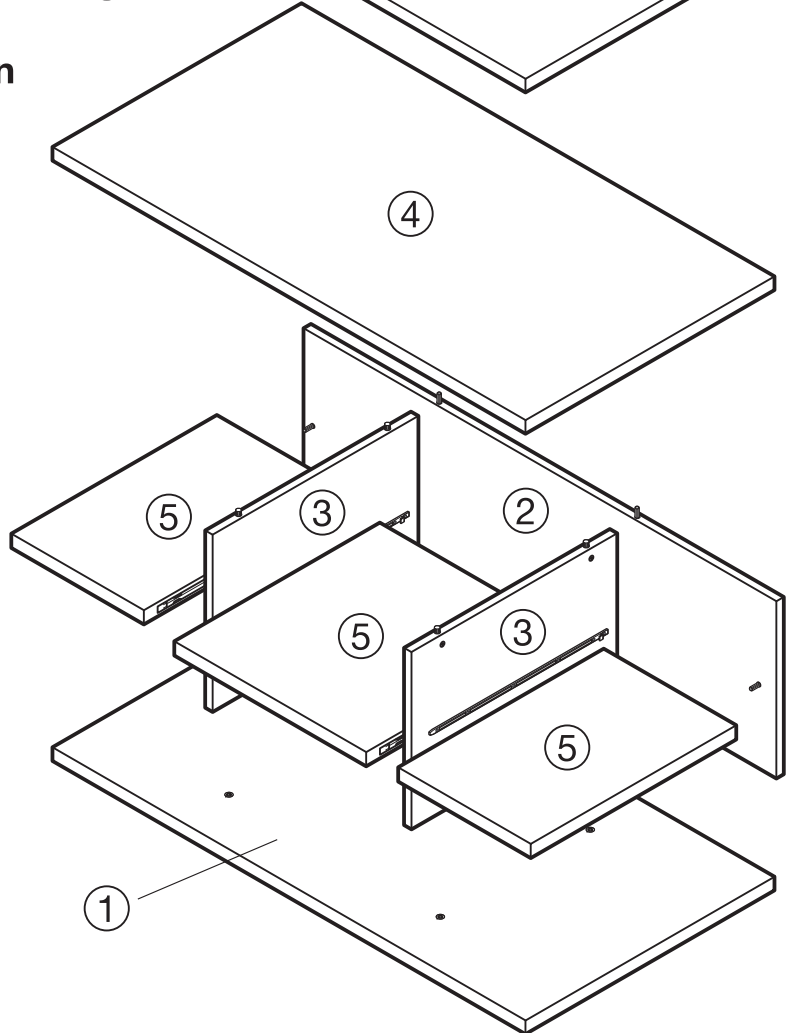
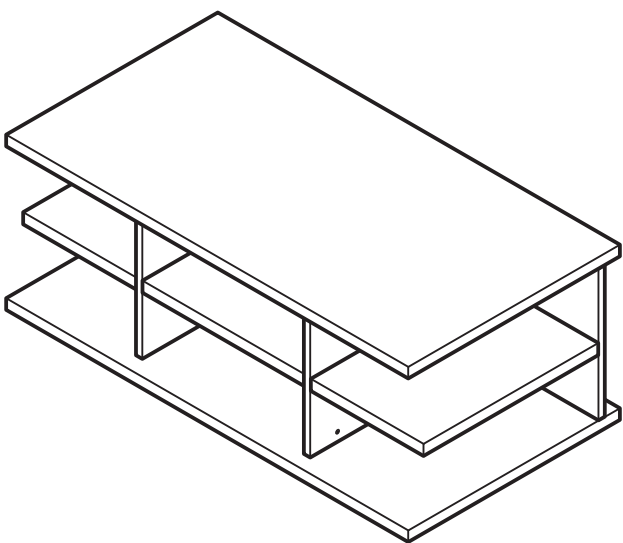
Inneneinteilung 1R mit Fächern

- ① Einlegeboden unten
- ② Rückwand
- ③ Mittelwand
- ④ Einlegeboden oben
- ⑤ Fachboden

Inneneinteilung mit 4 Fächern



Inneneinteilung mit 6 Fächern

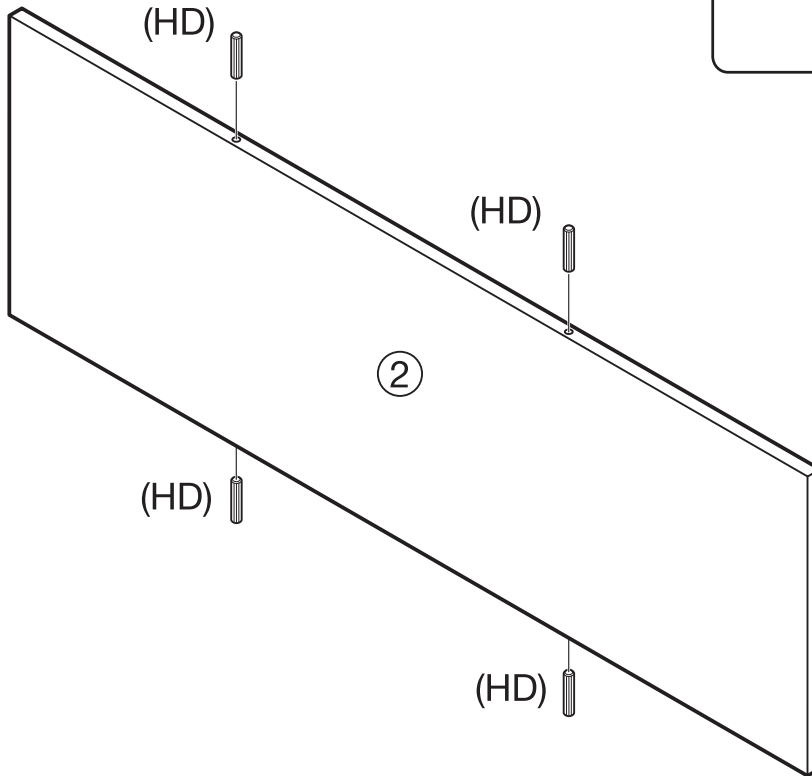
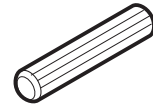


Inneneinteilung 1R mit Fächern

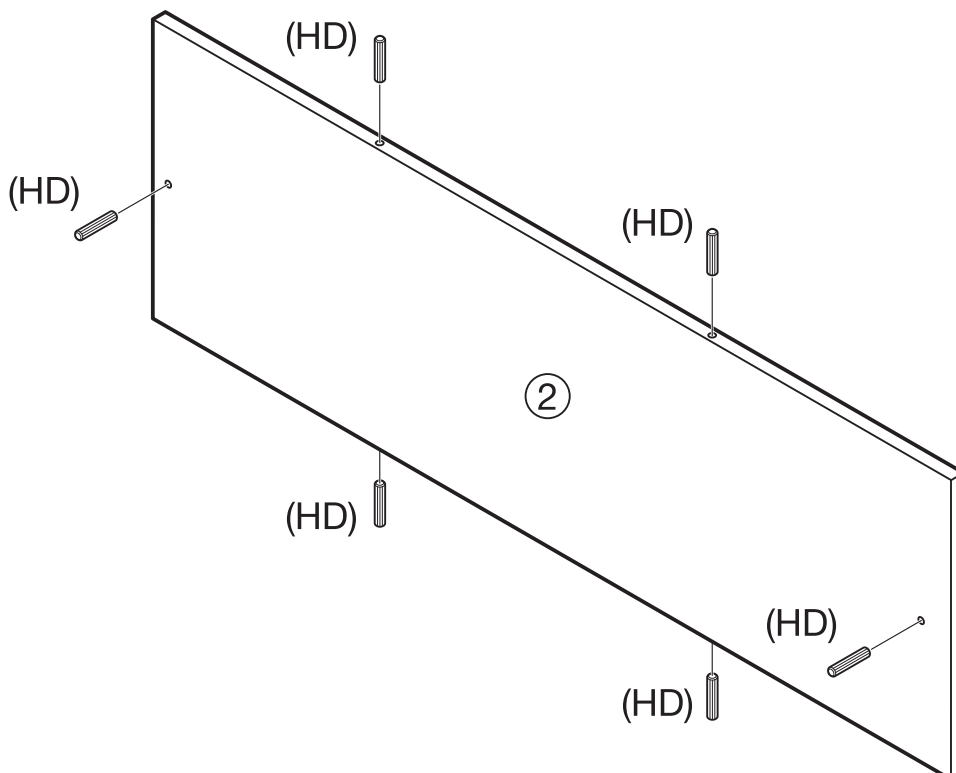
Inneneinteilung mit 4 Fächern

Holzdübel
(HD)

4 x
(6 x)



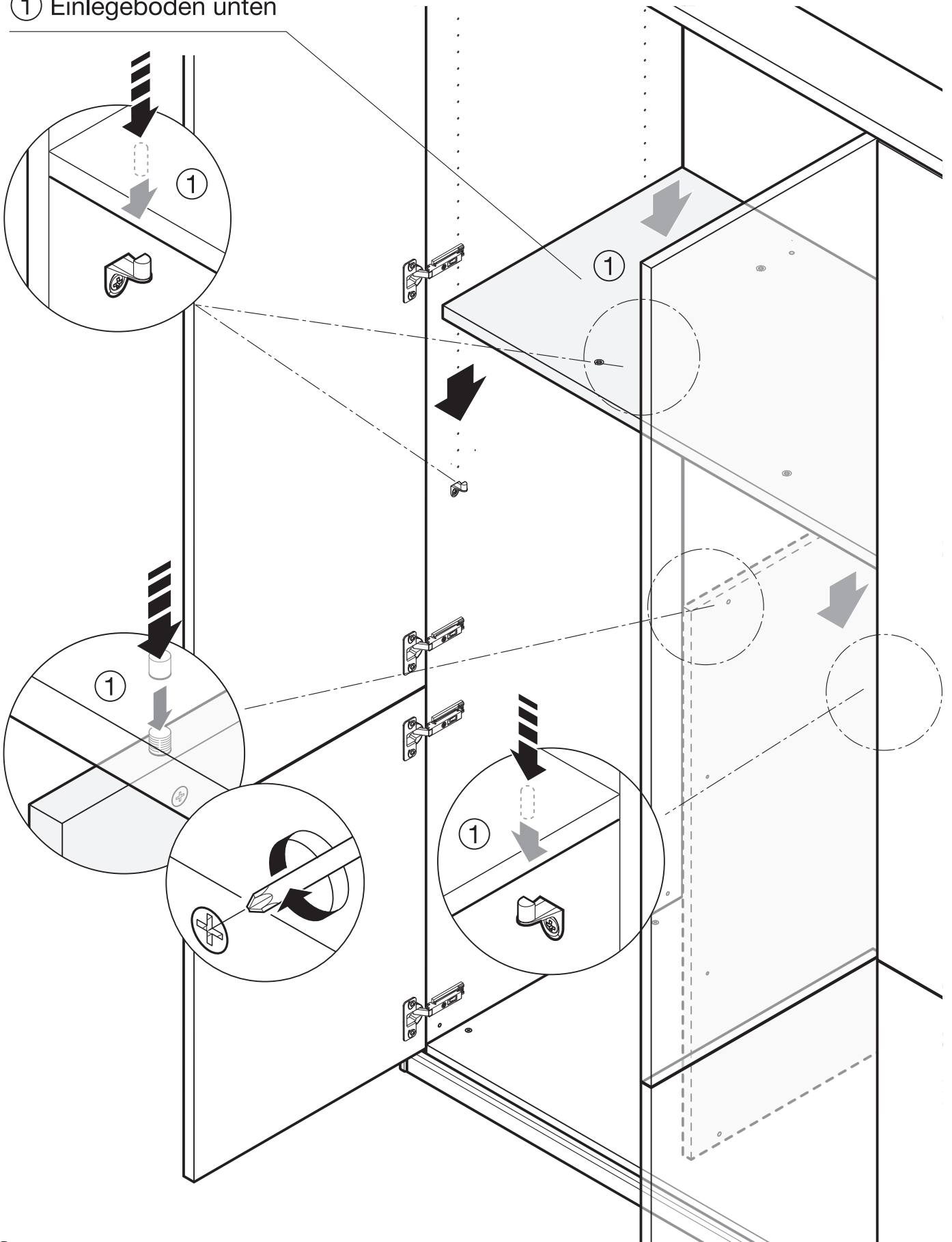
Inneneinteilung mit 6 Fächern



Inneneinteilung 1R mit Fächern

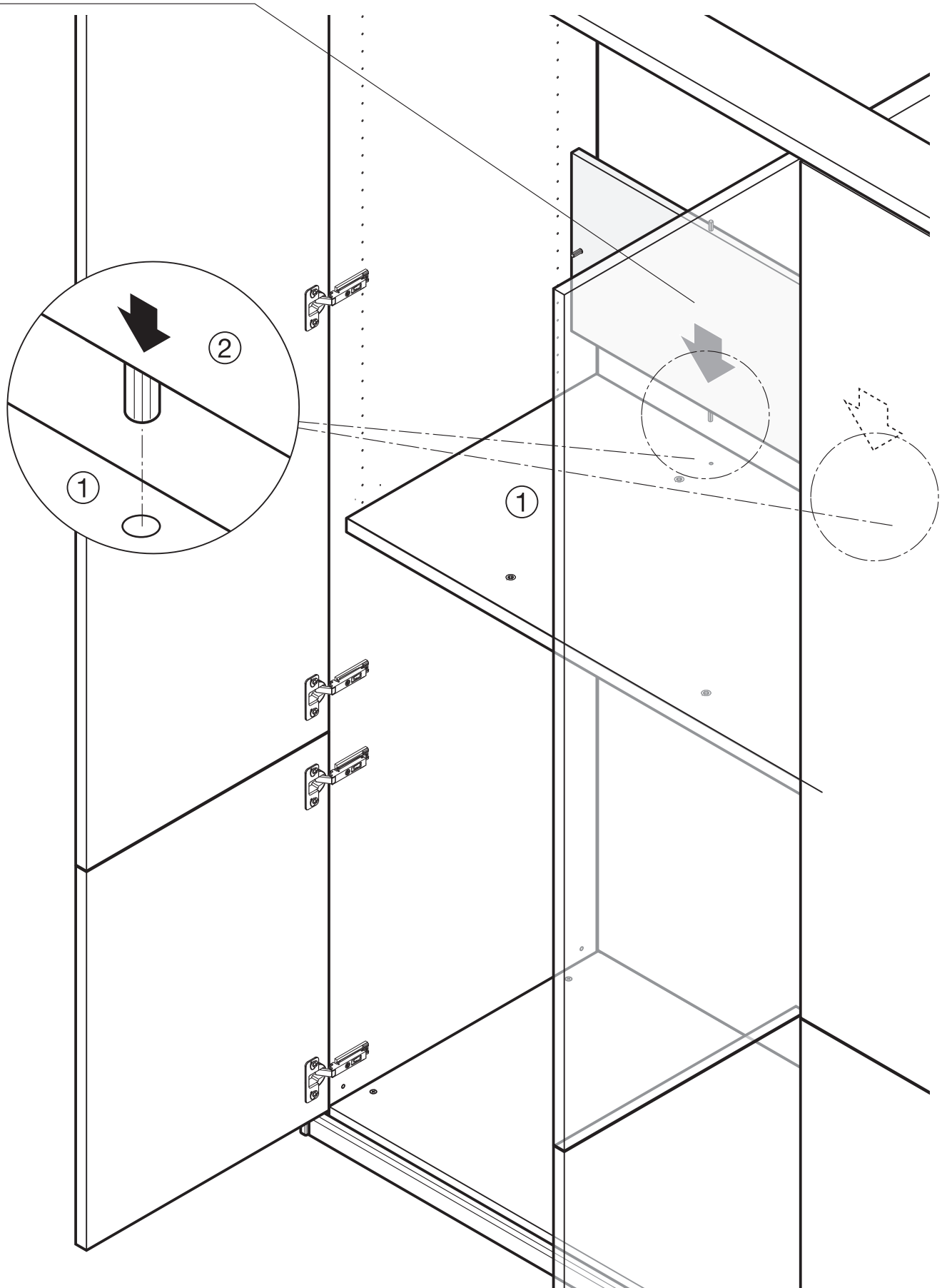
Einlegeboden siehe Seite 31-34.

① Einlegeboden unten



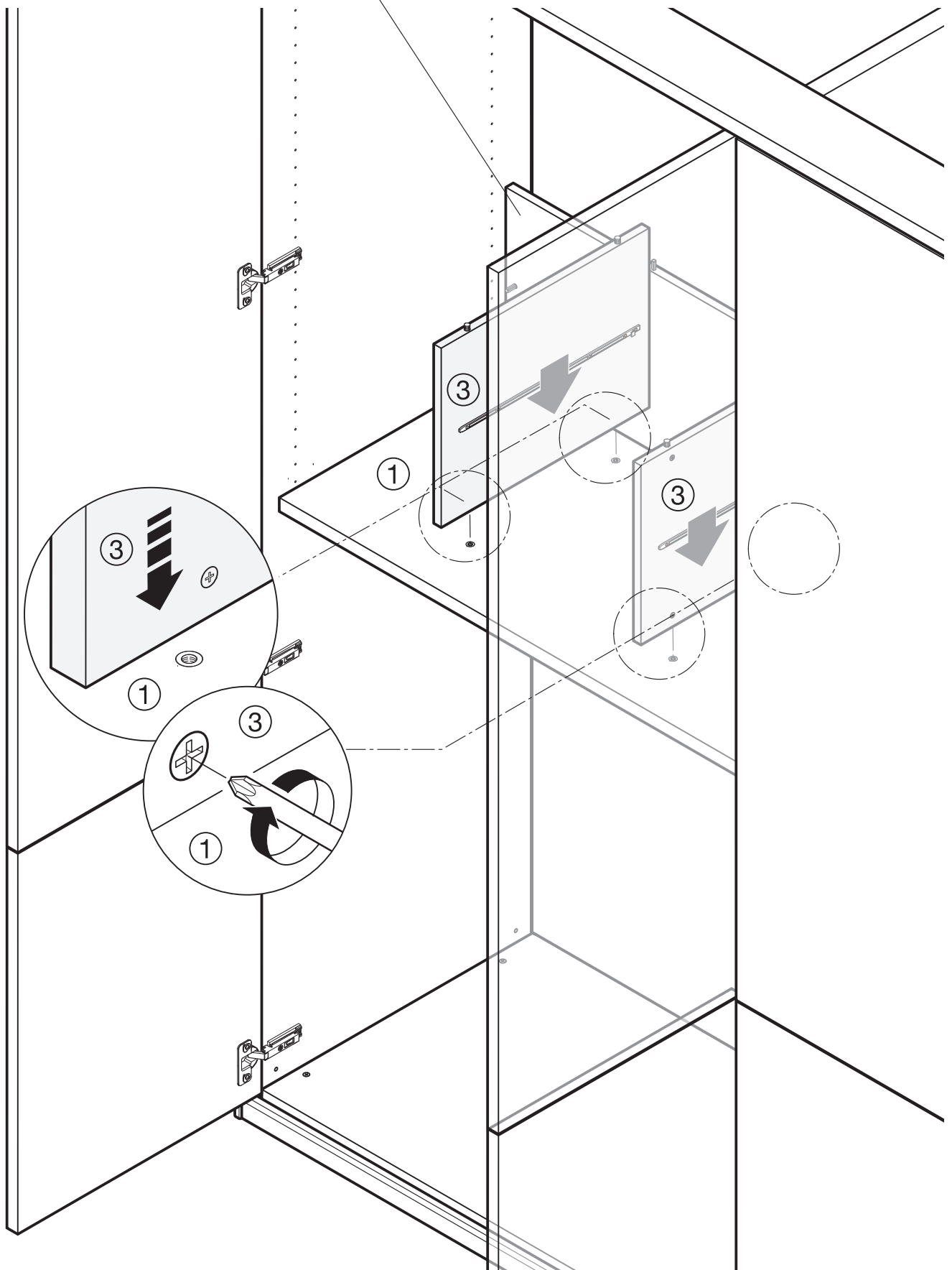
Inneneinteilung 1R mit Fächern

② Rückwand



Inneneinteilung 1R mit Fächern

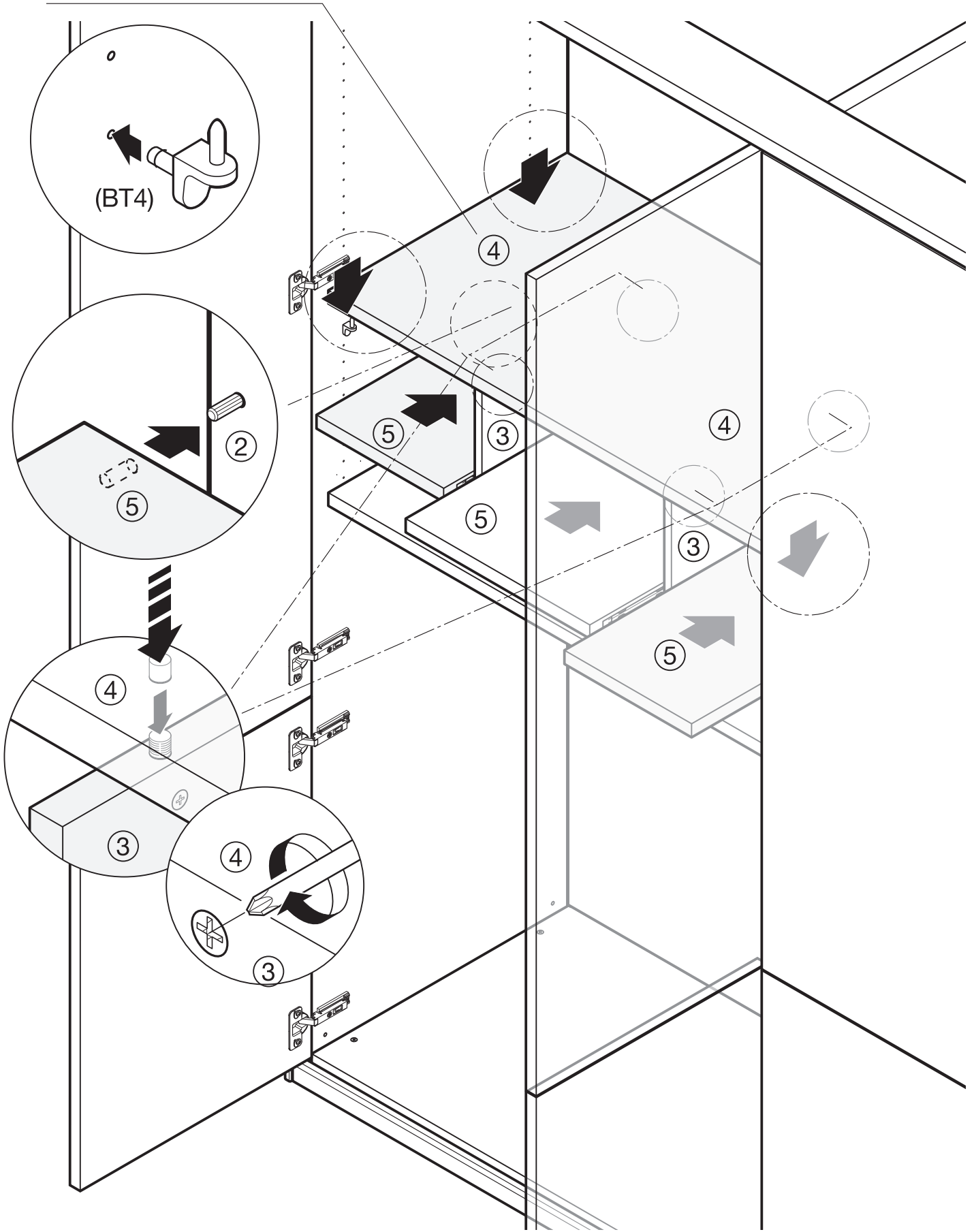
③ Mittelwand ② Rückwand



Inneneinteilung 1R mit Fächern

④ Einlegeboden oben

⑤ Fachboden



Inneneinteilung mit Schubkästen

- ① Distanzleisten
- ② Korpus mit Schubkästen und Hosenauszug
- ③ Konstruktionsboden

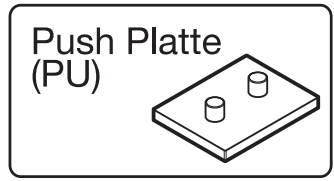


Abb. Bei Faltschiebetüren
Türanschlag rechts.
 (links spiegelseitig)

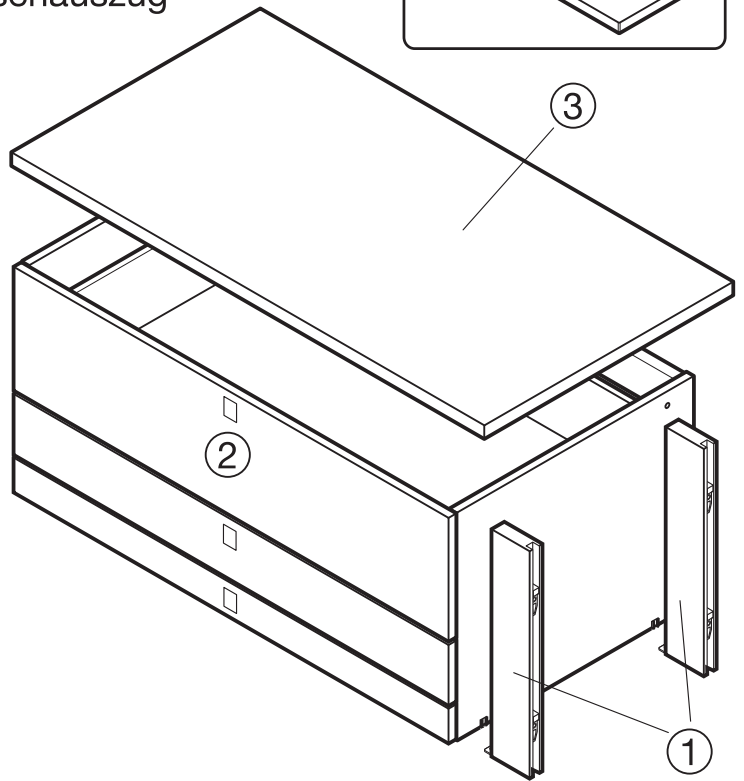
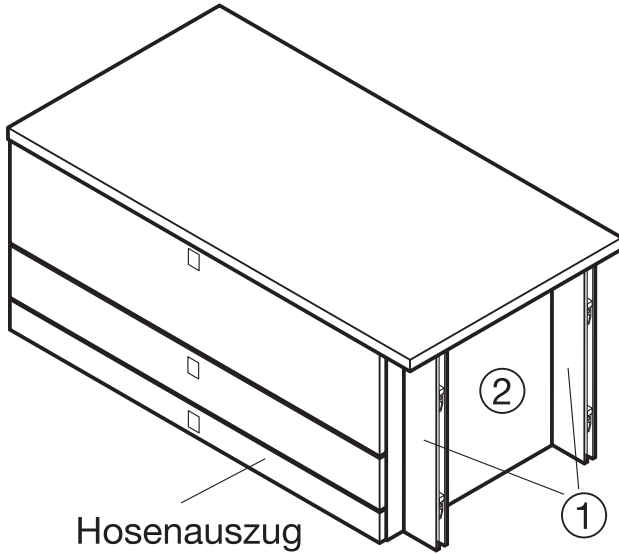
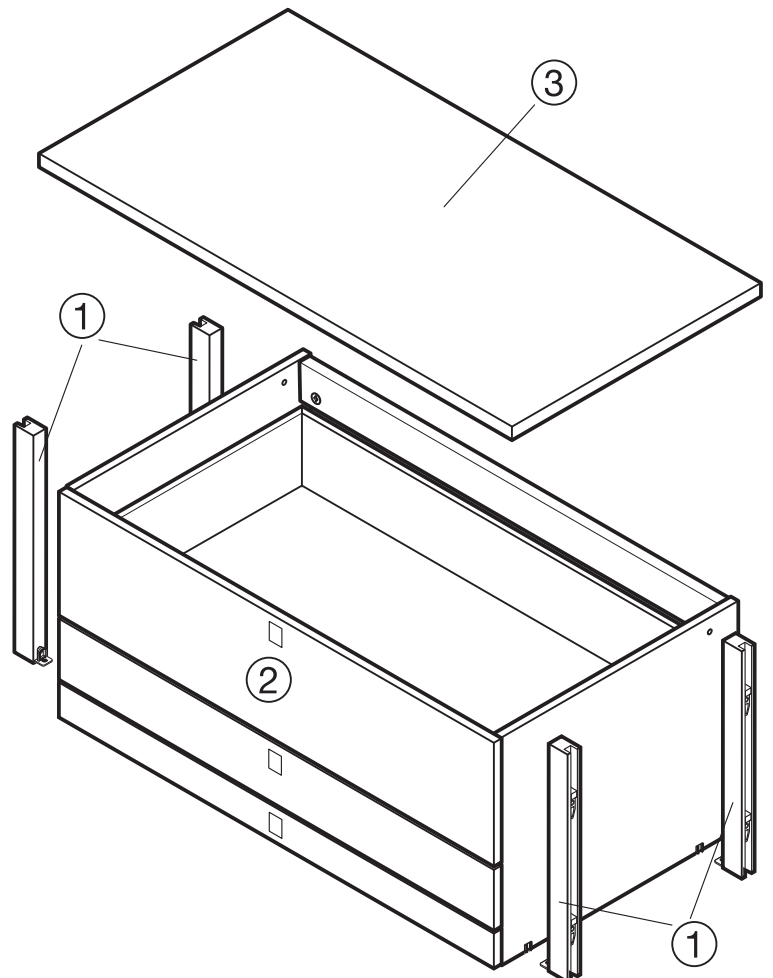
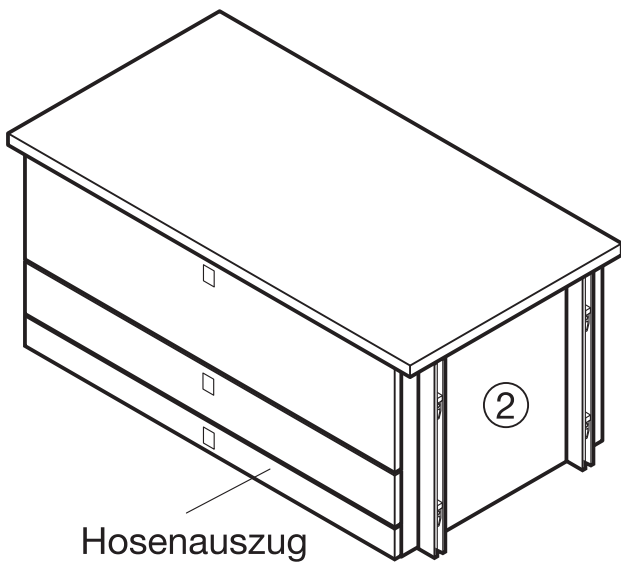
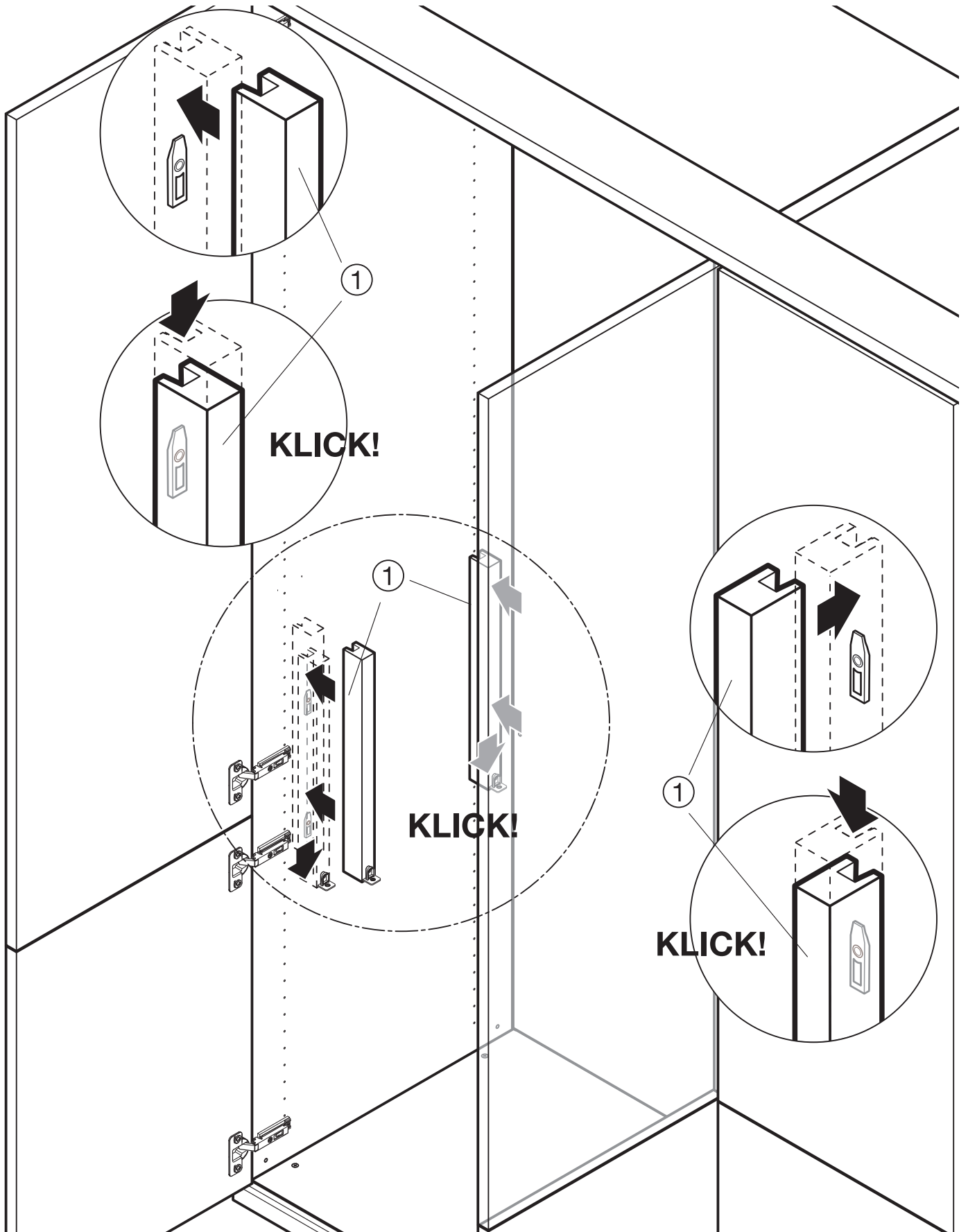


Abb. Bei Drehtüren



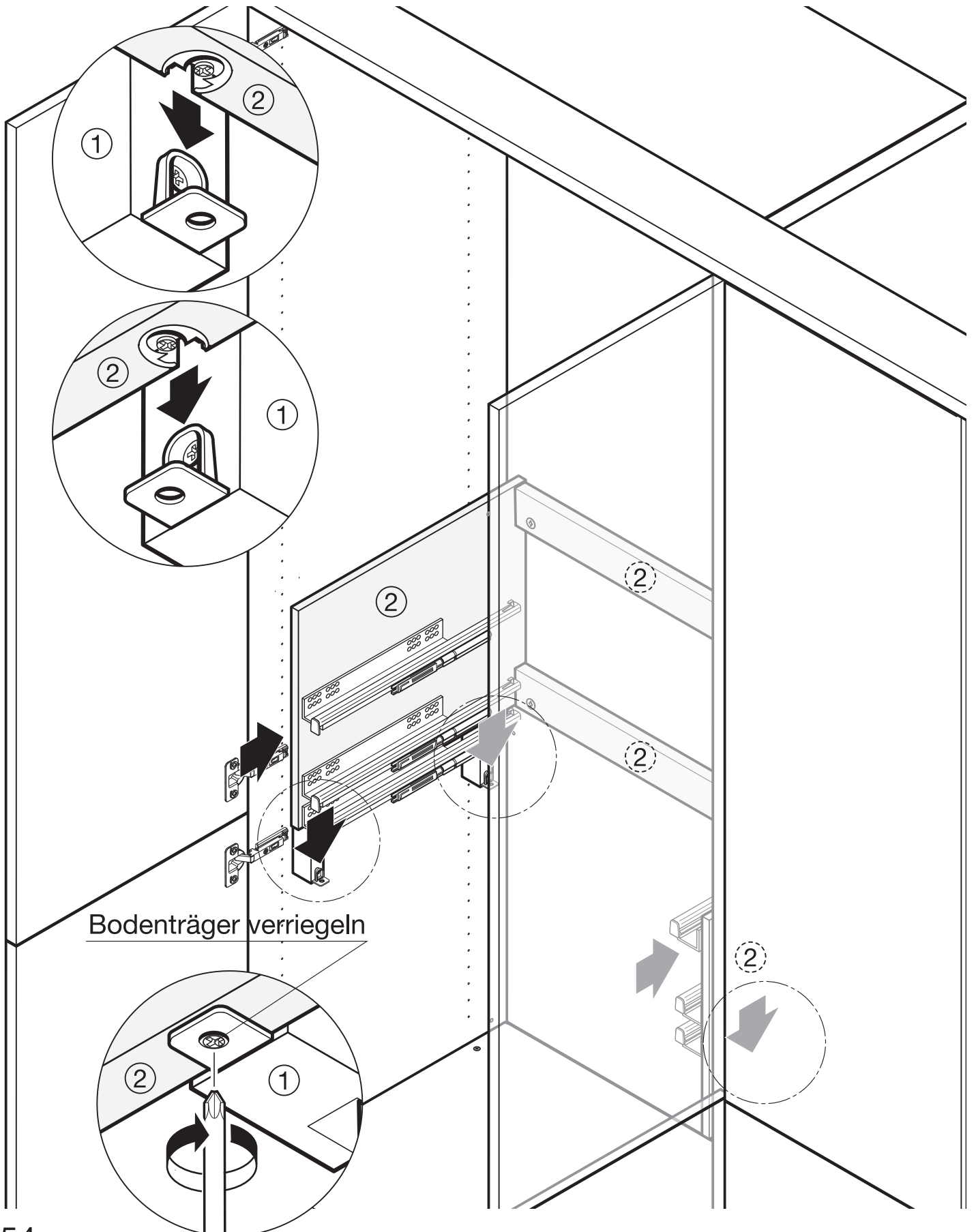
Inneneinteilung mit Schubkästen

① Distanzleisten



Inneneinteilung mit Schubkästen

② Korpus mit Schubkästen und Hosenauszug

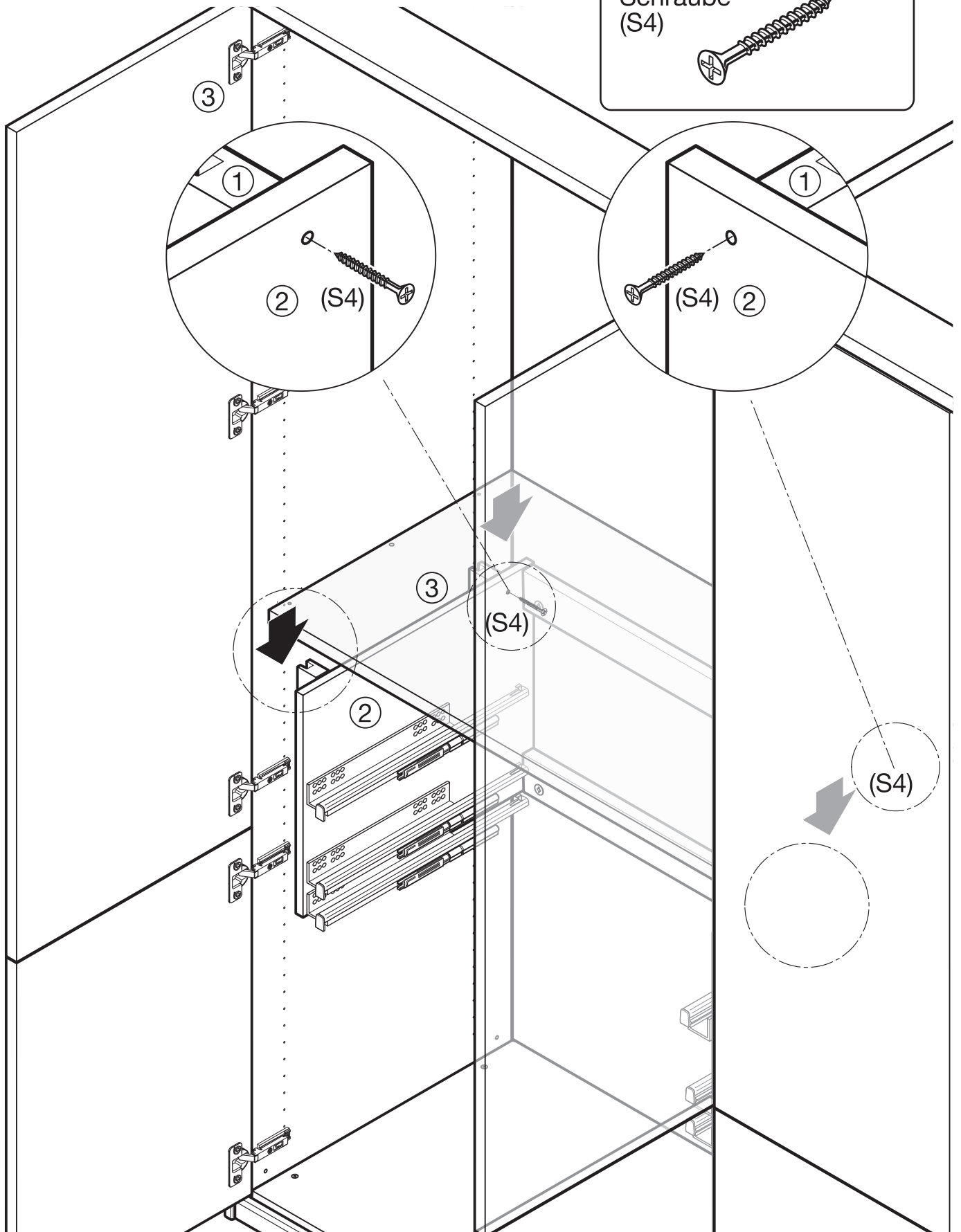
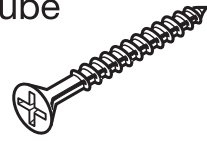


Inneneinteilung mit Schubkästen

③ Konstruktionsboden

Spax-Schraube (S4)

2x



Inneneinteilung Hosenauszug

- ① Distanzklotz
- ② Konstruktionsleiste links
- ③ Konstruktionsleiste rechts

- ④ Hosenauszug

Push Platte
(PU)



Abb. Bei Faltschiebetüren Türanschlag rechts.
(links spiegelseitig)

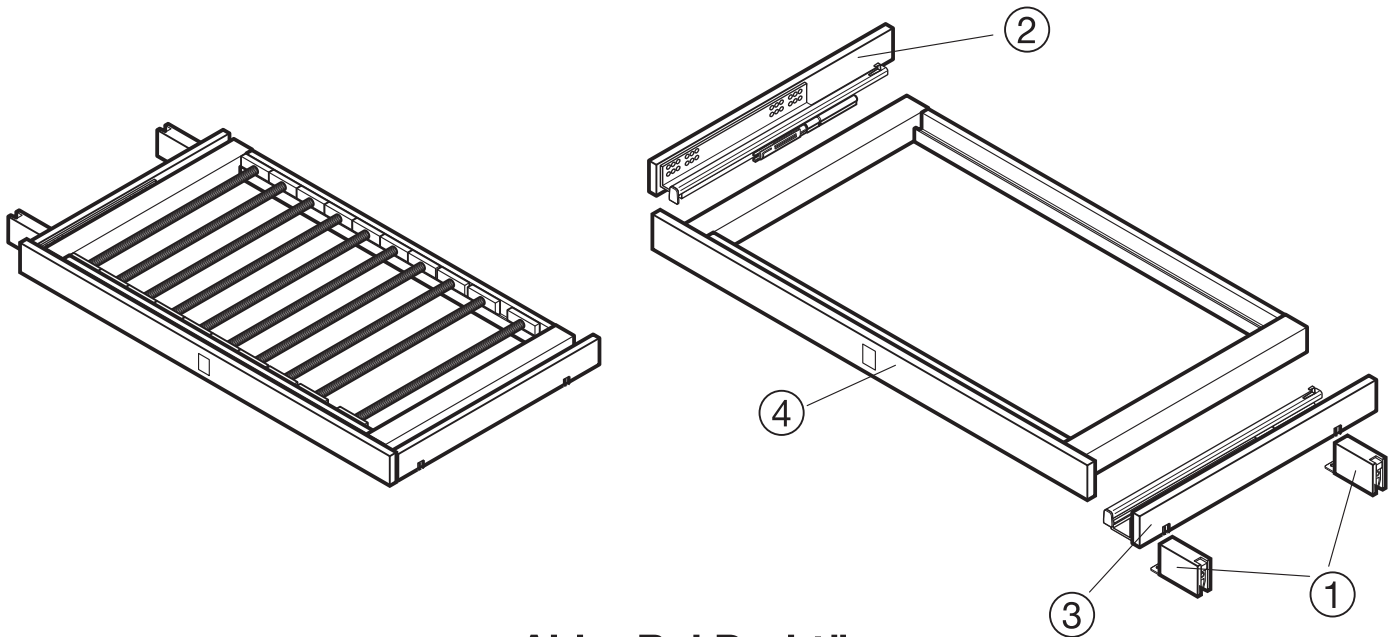
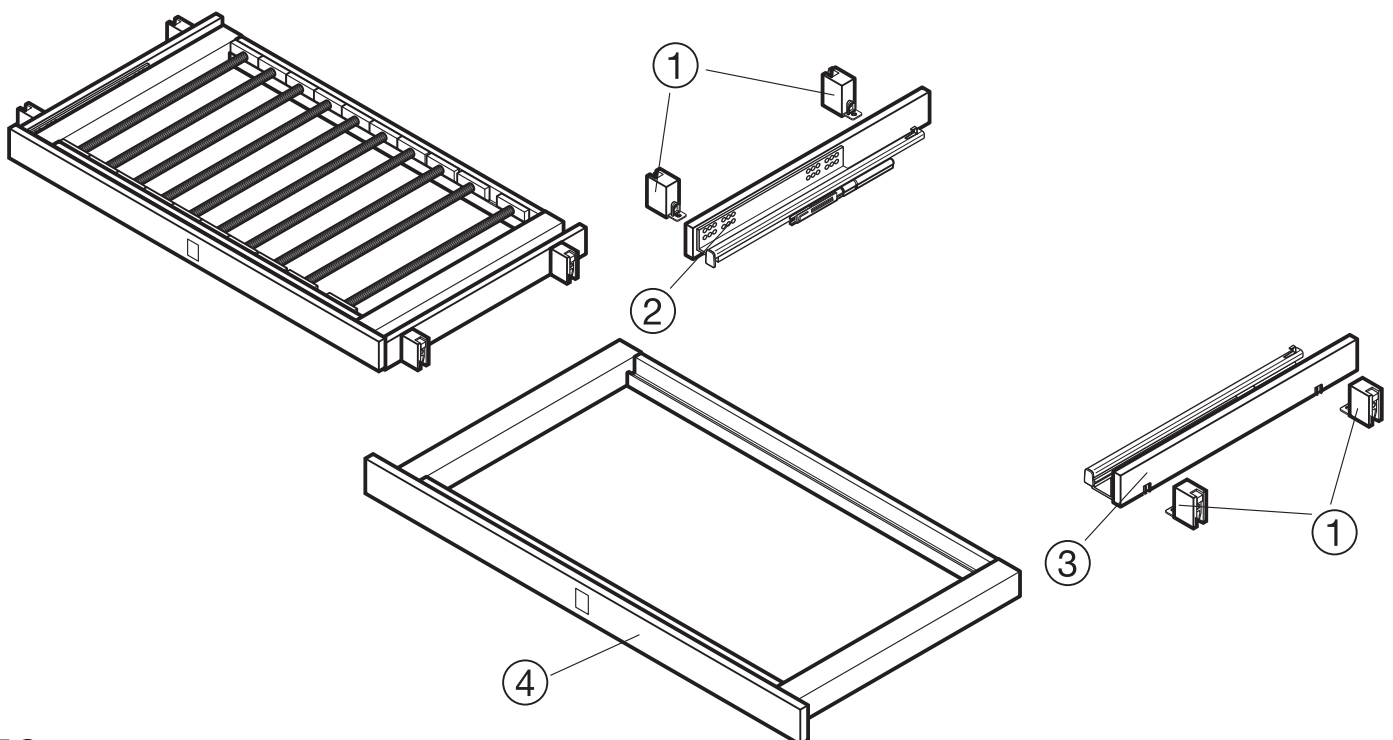


Abb. Bei Drehtüren



Inneneinteilung Tablarboden

- ① Distanzklotz
- ② Konstruktionsleiste links
- ③ Konstruktionsleiste rechts
- ④ Abdeckleiste links
- ⑤ Abdeckleiste rechts
- ⑥ Tablarboden

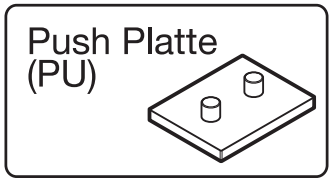


Abb. Bei Faltschiebetüren Türanschlag rechts.
(links spiegelseitig)

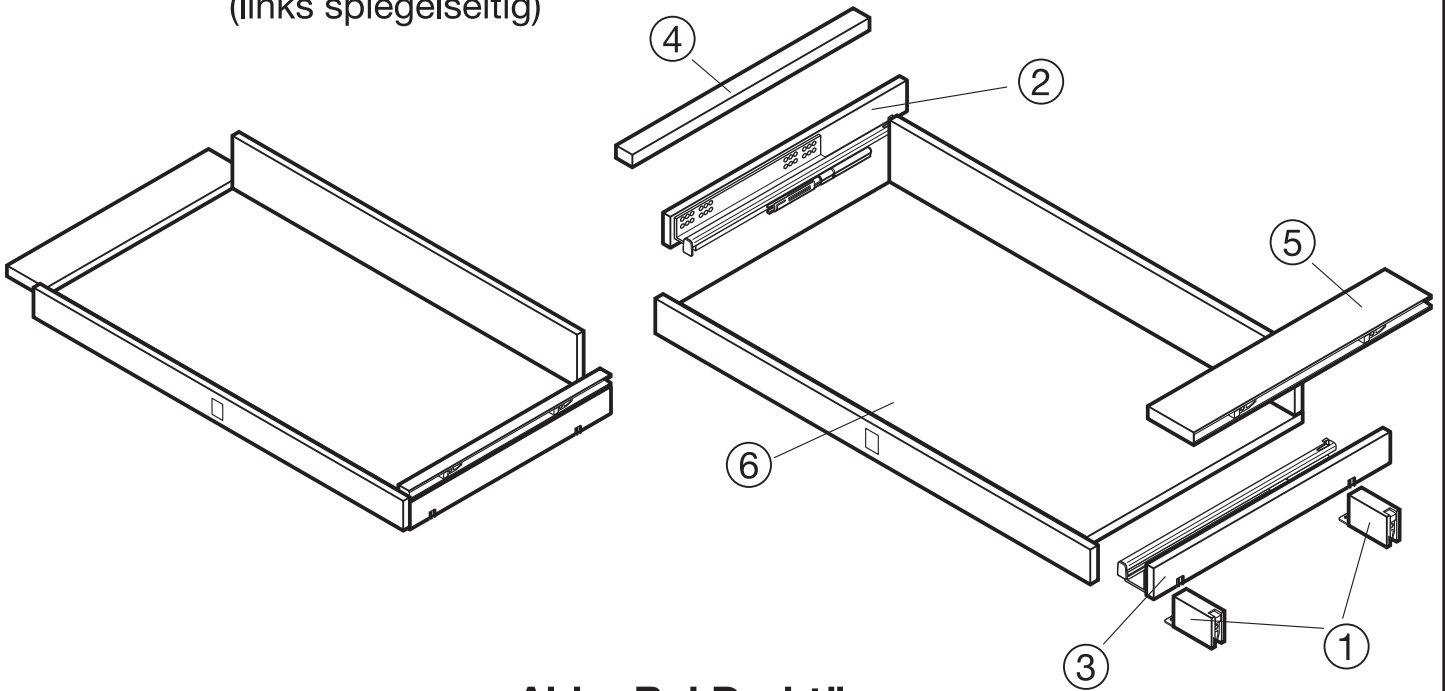
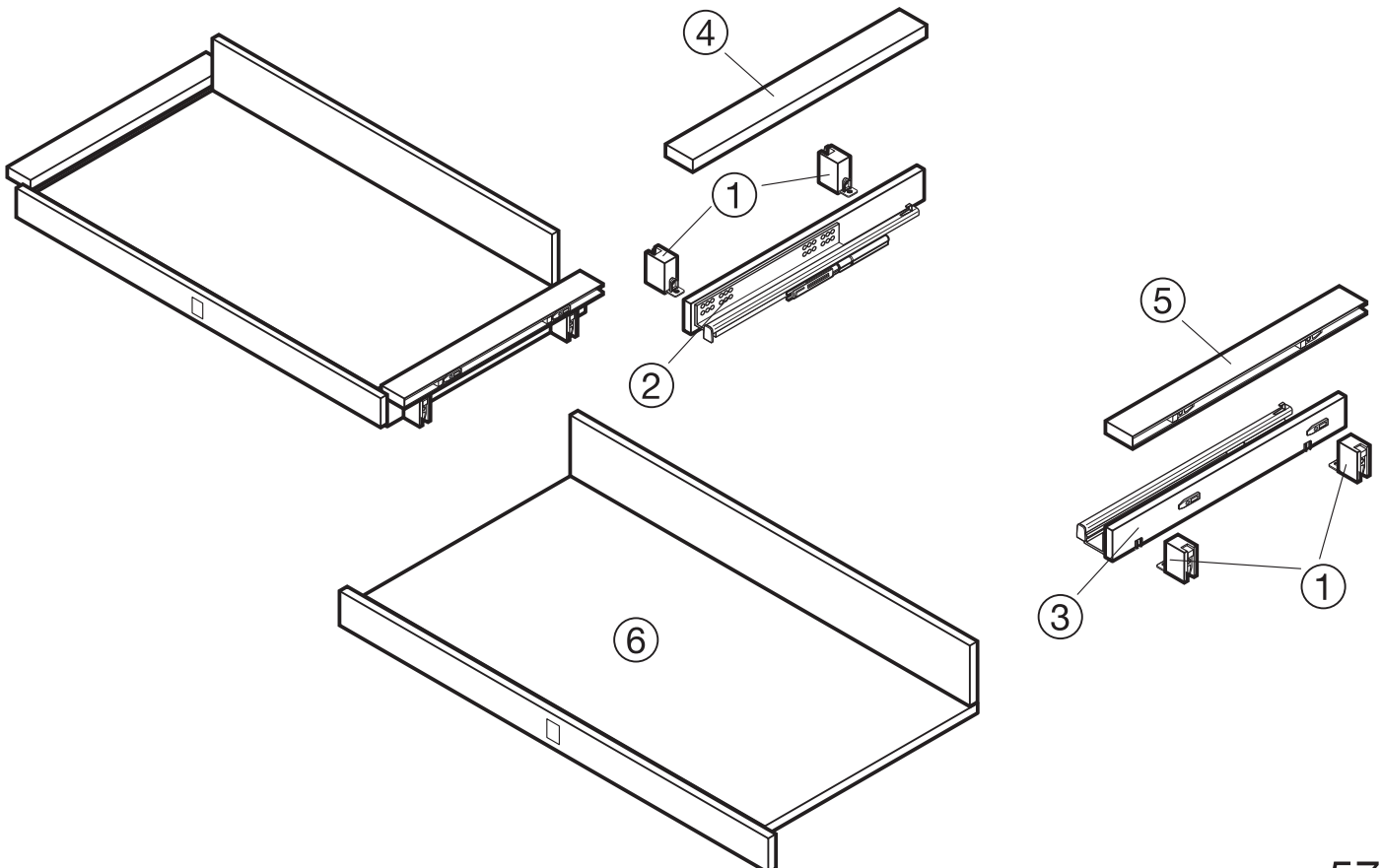
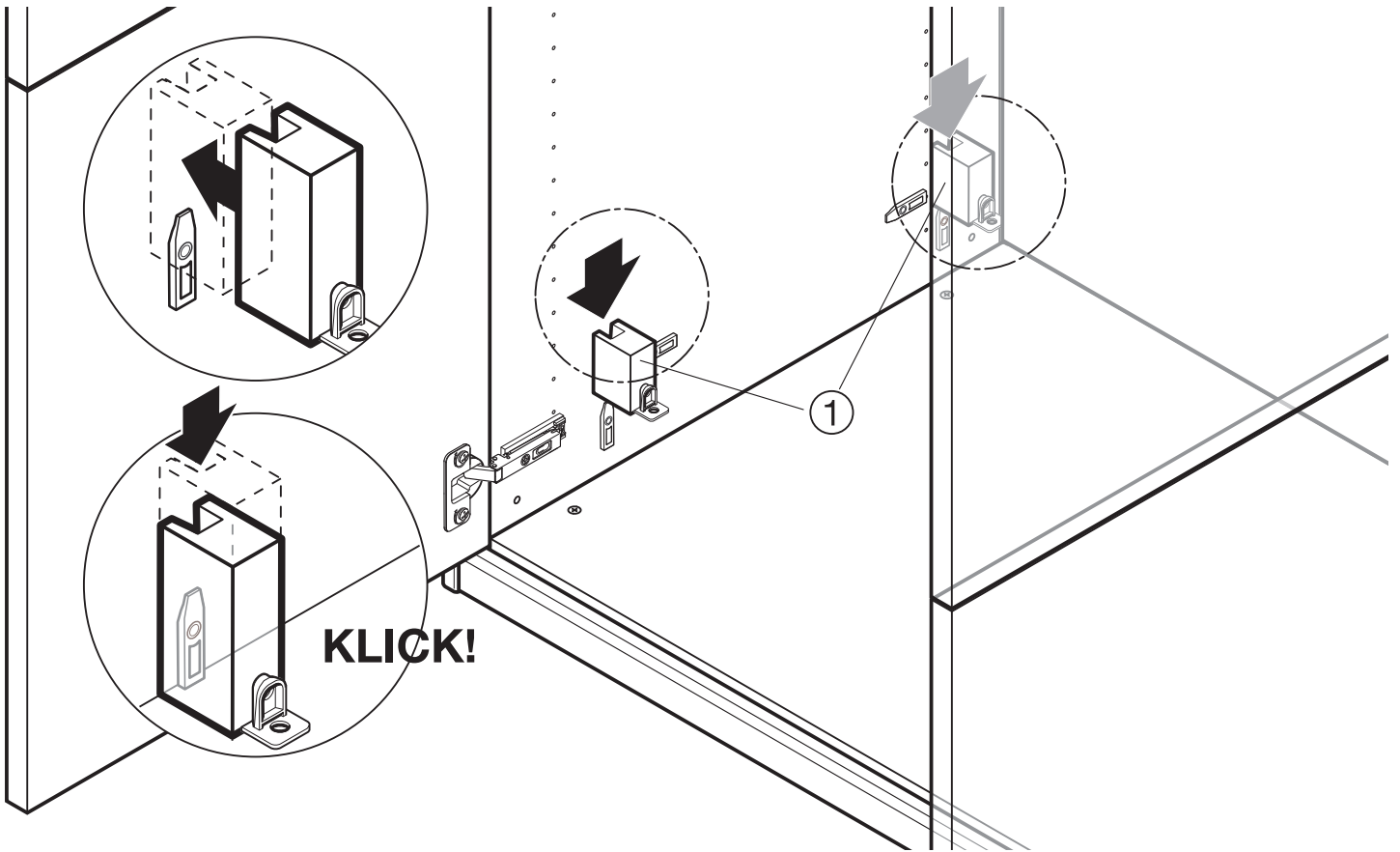


Abb. Bei Drehtüren



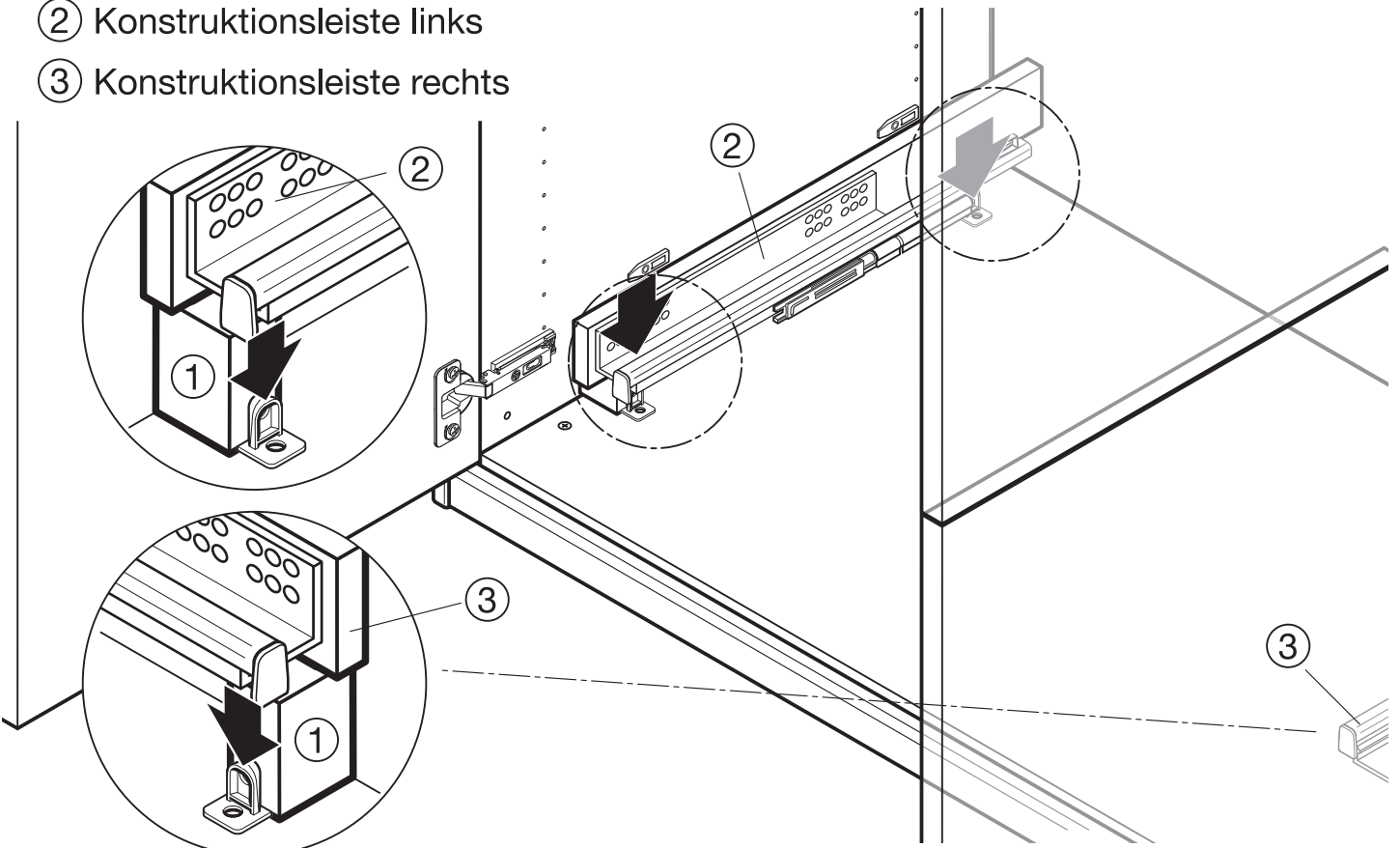
Inneneinteilung Tablarboden / Hosenauszug

① Distanzklotz (links / rechts)



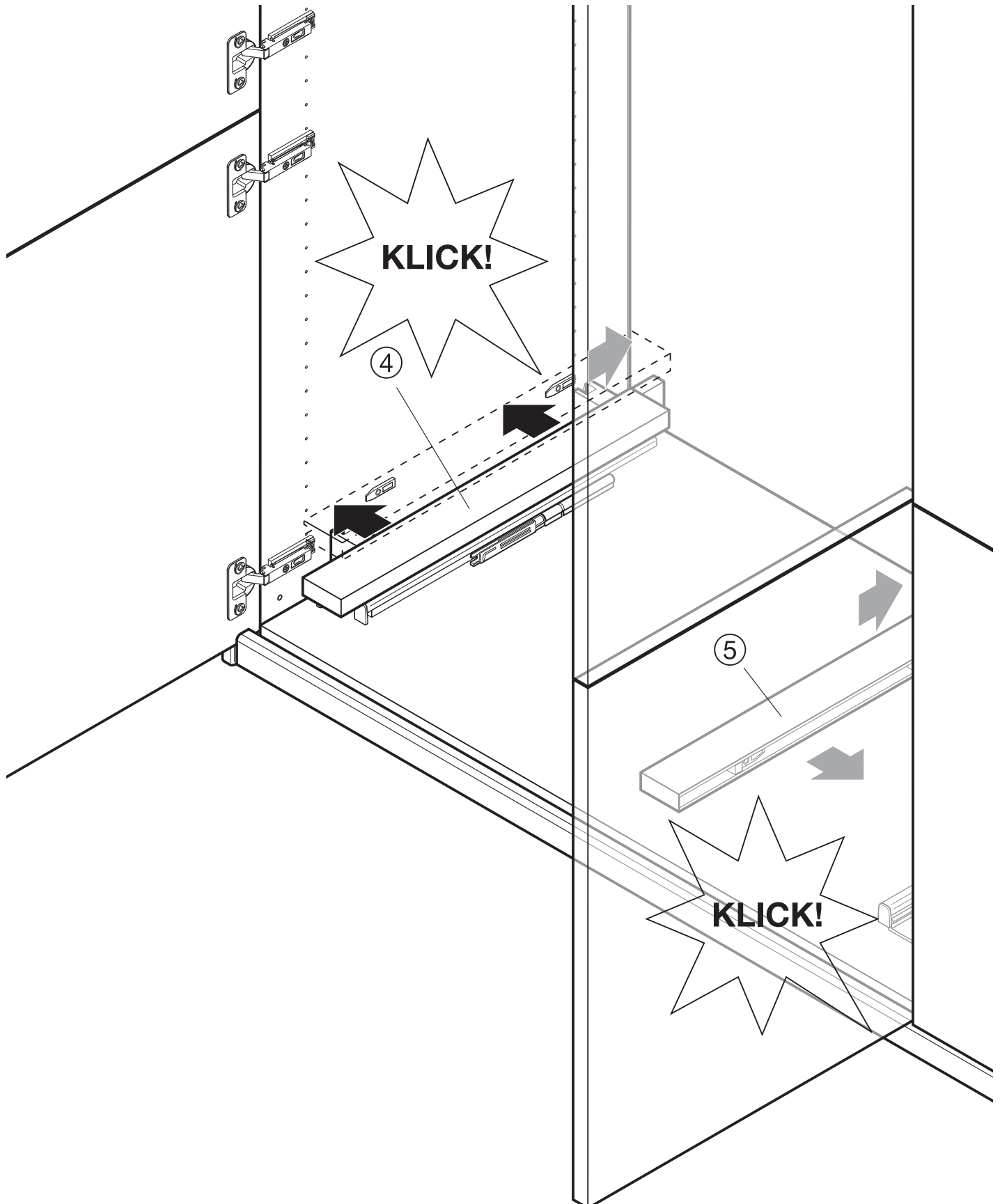
② Konstruktionsleiste links

③ Konstruktionsleiste rechts



Inneneinteilung Tablarboden

- ④ Abdeckleiste links
- ⑤ Abdeckleiste rechts

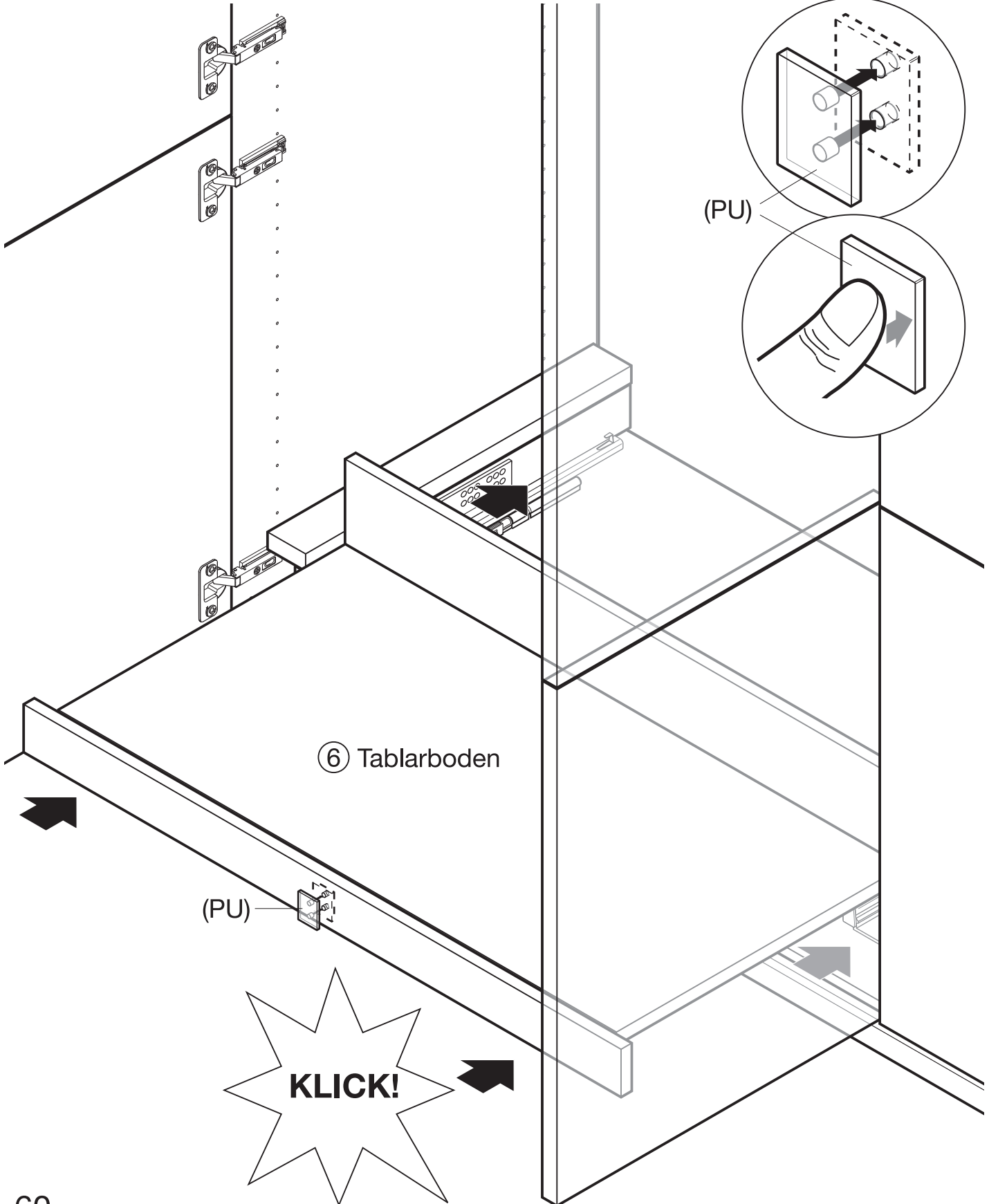
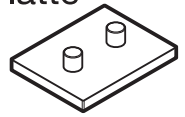


Inneneinteilung Tablarboden

⑥ Tablarboden

Einbau Tablarboden

Push Platte
(PU)

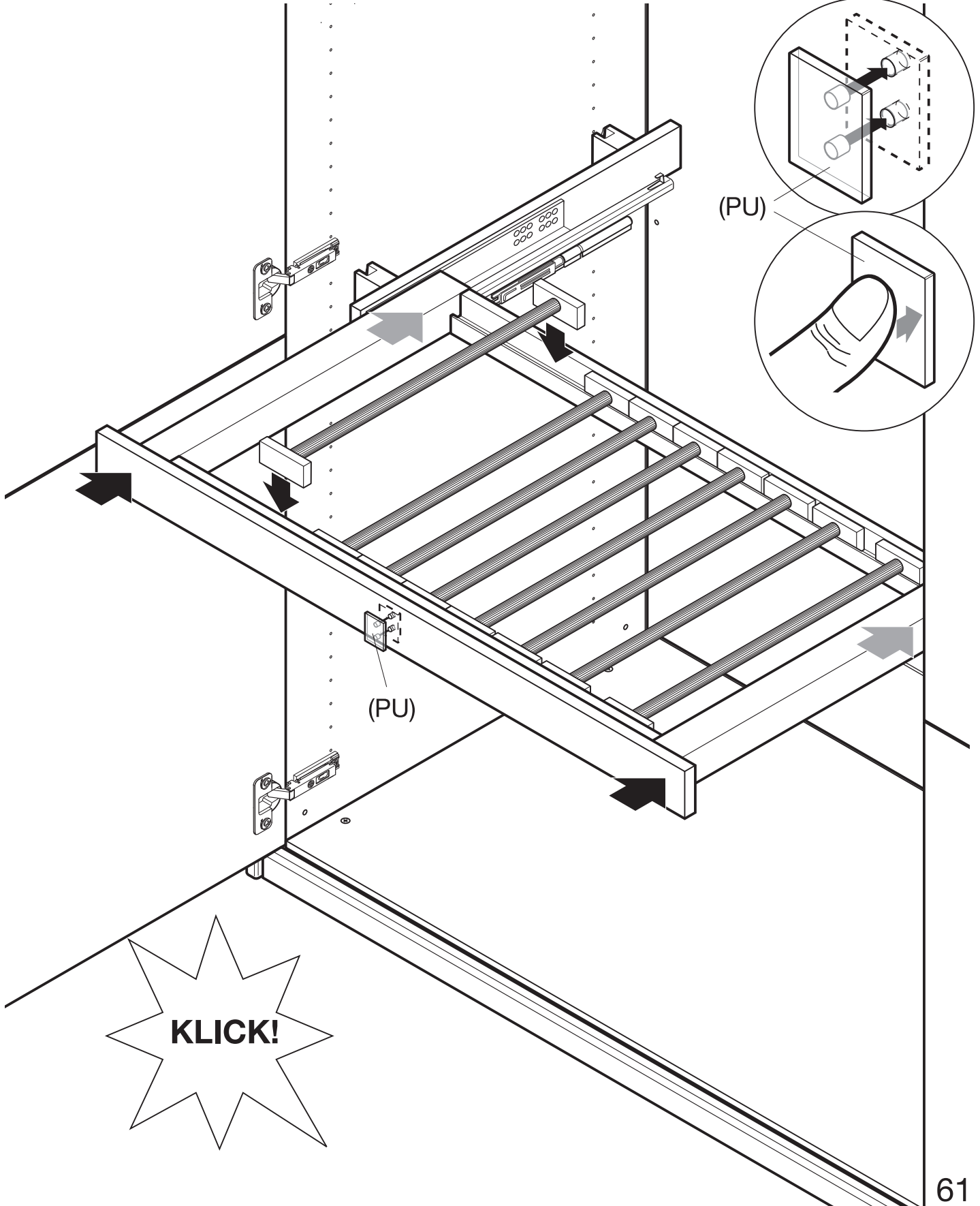


Inneneinteilung Hosenauszug

⑥ Hosenauszug

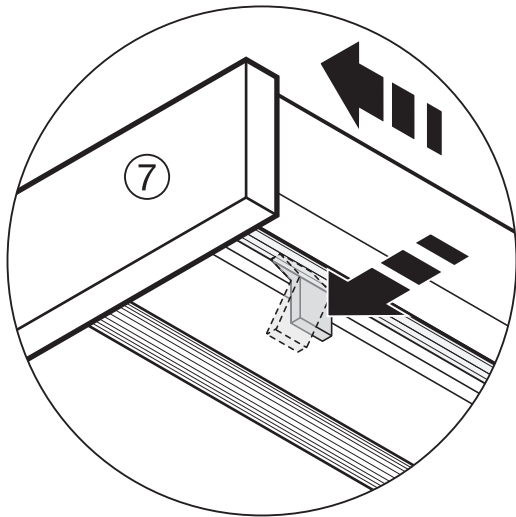
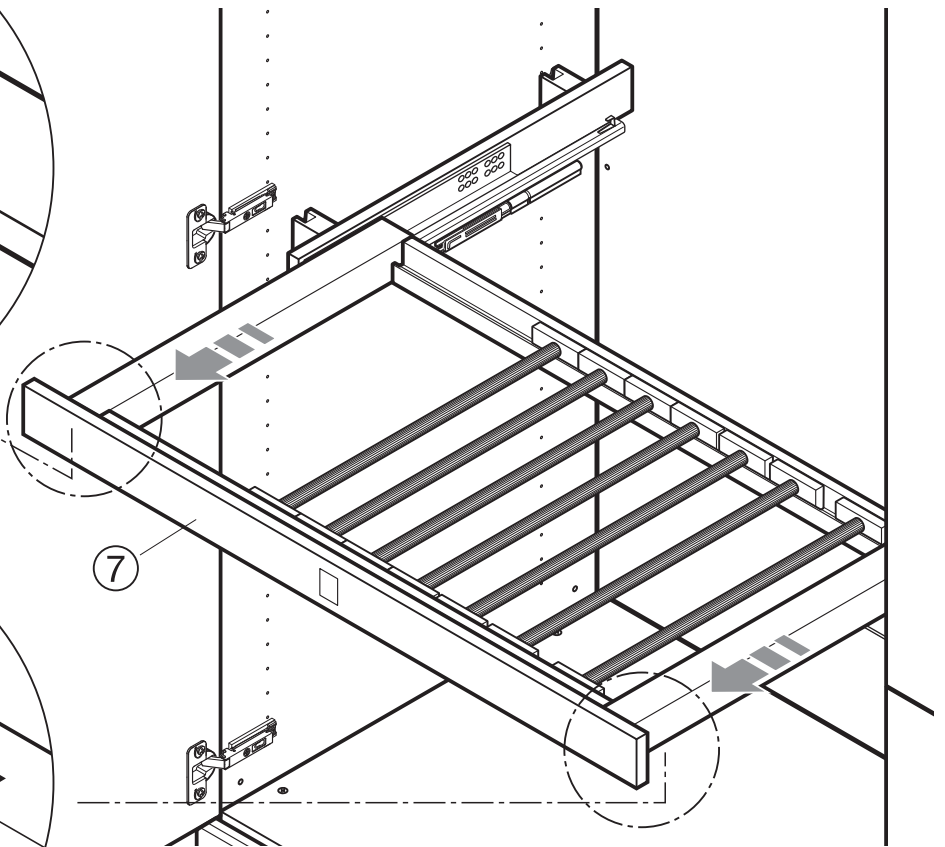
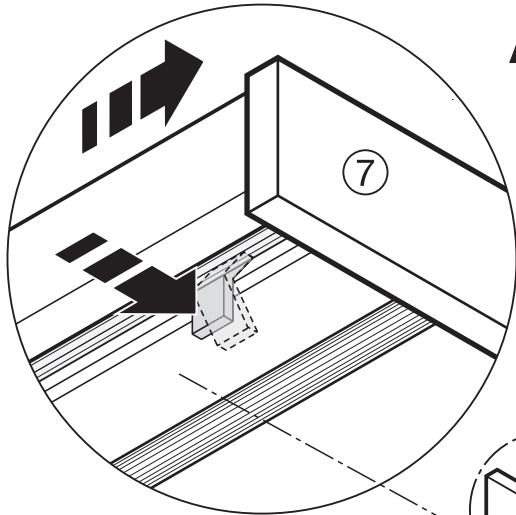
Einbau Hosenauszug

Push Platte
(PU)

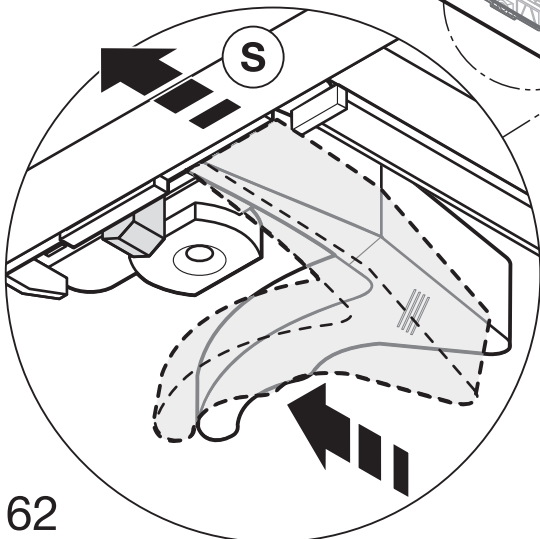
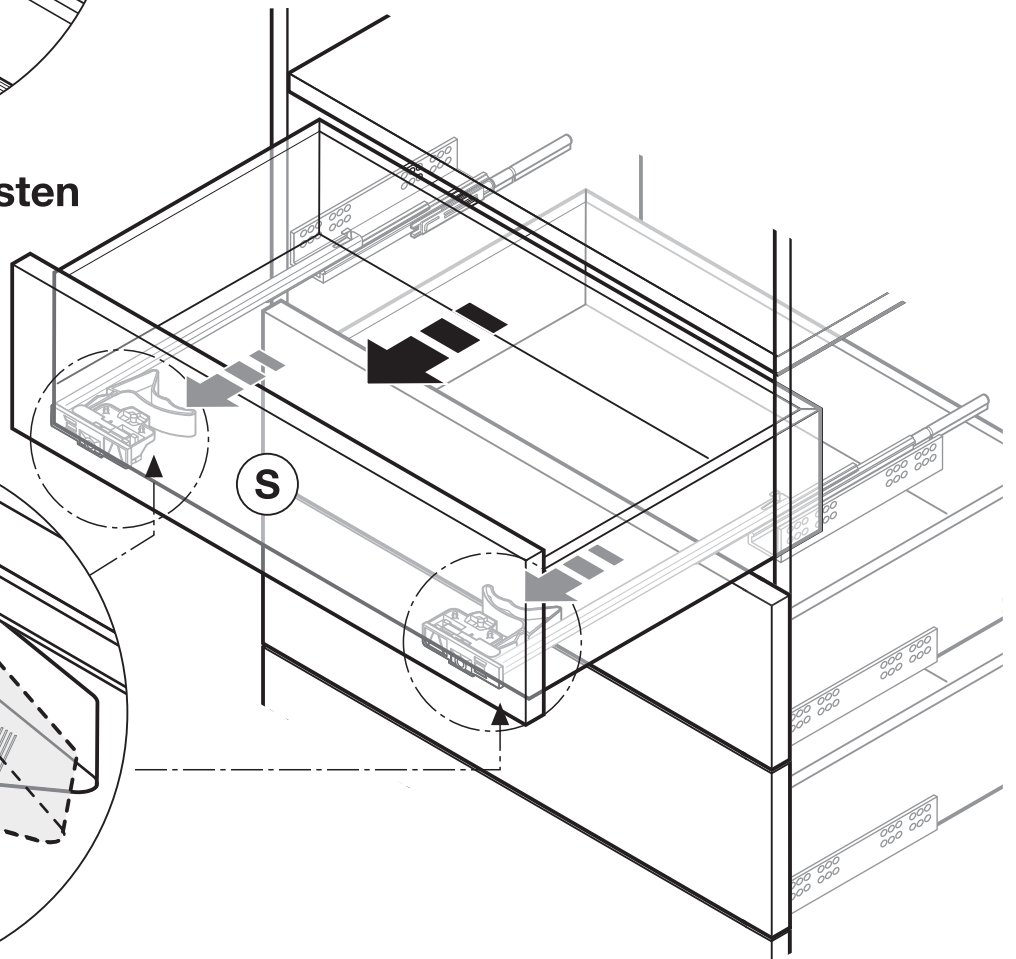


Ausbau Hosenauszug / Schubkästen

Ausbau Hosenauszug

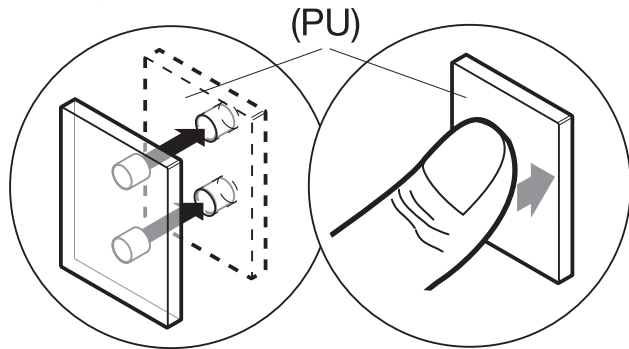
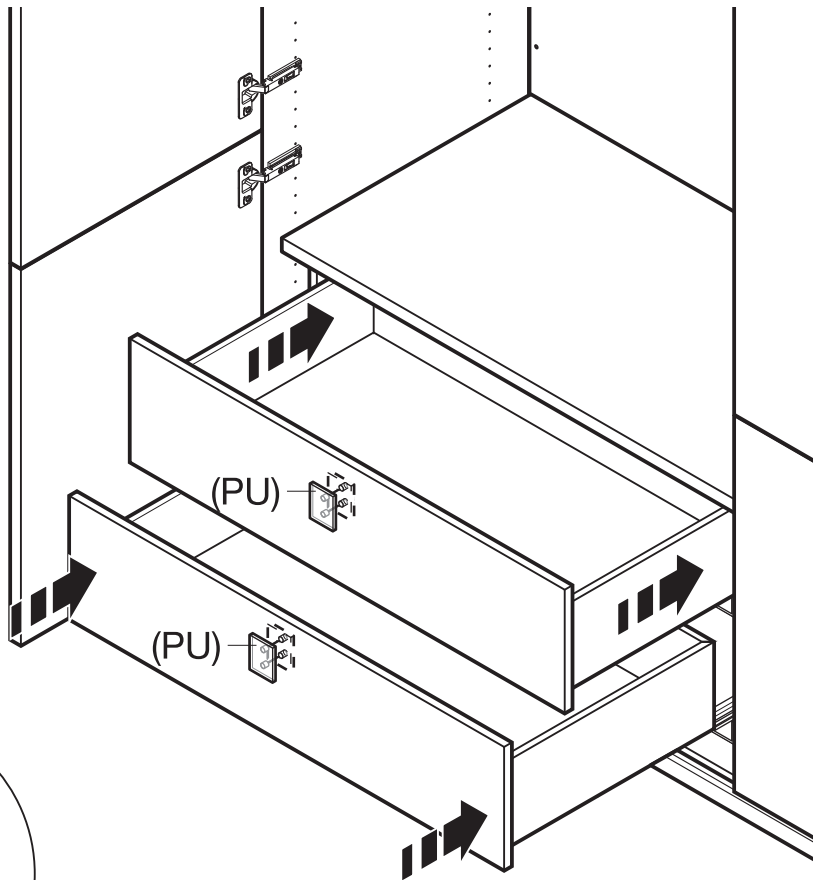
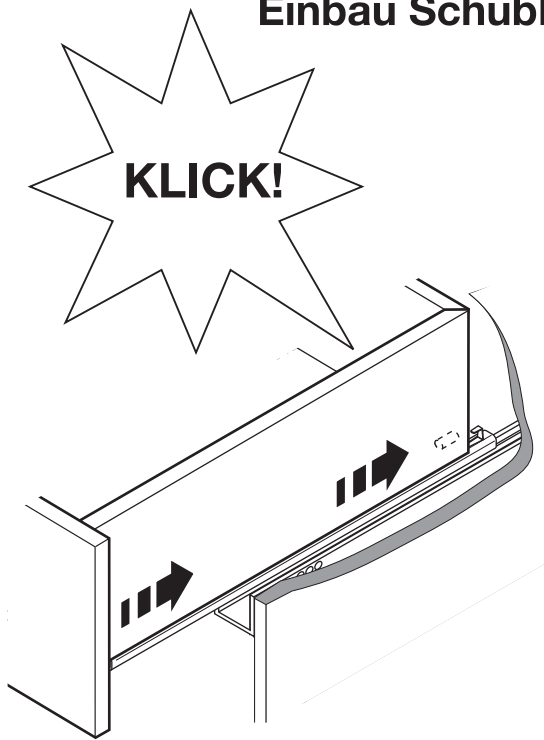


Ausbau Schubkasten

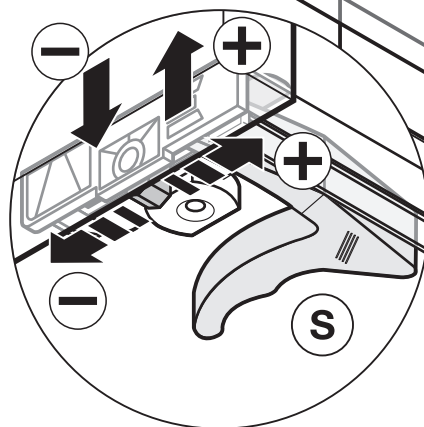
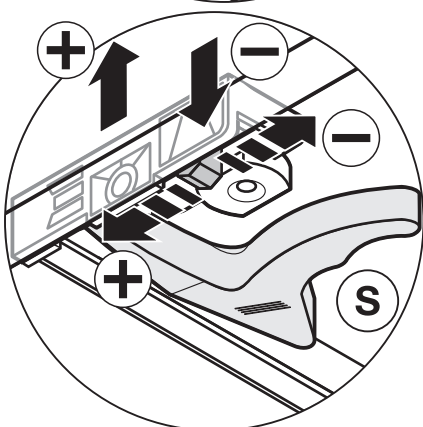
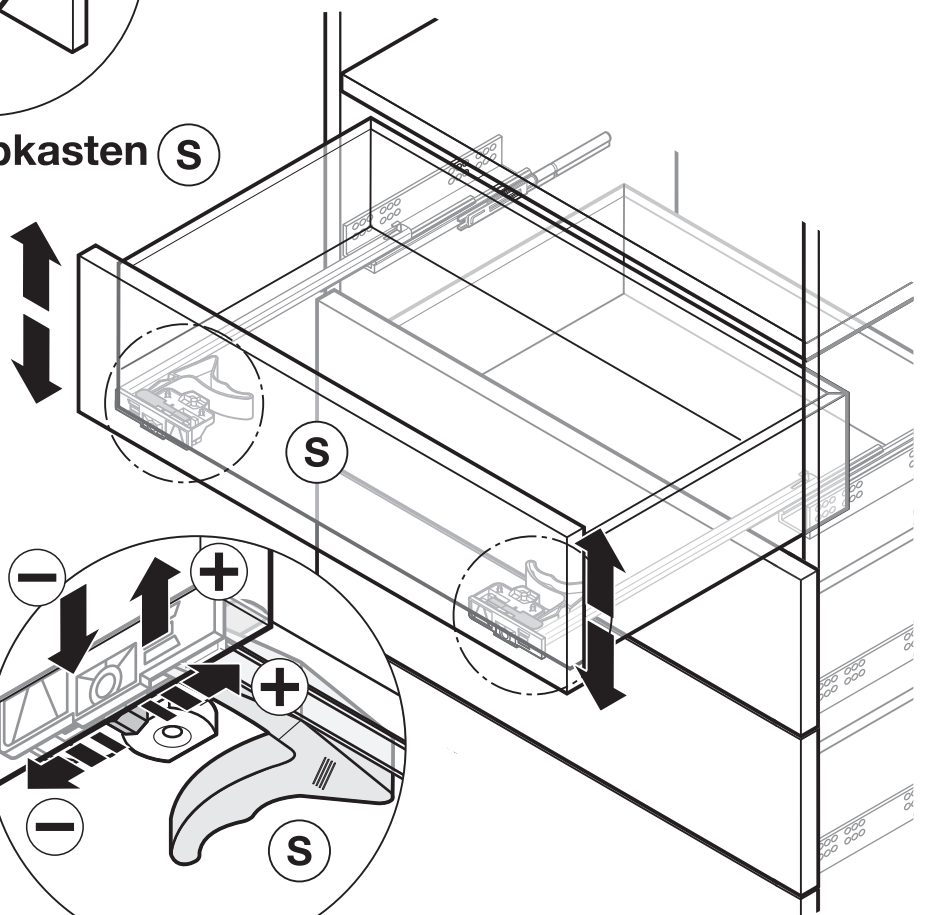
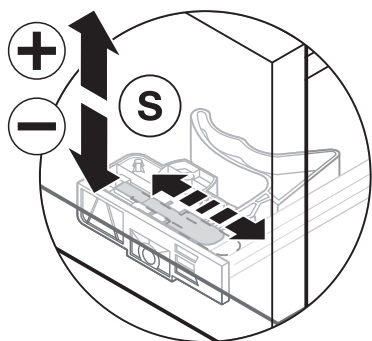


Schubkasten einbau und Höhenverstellung

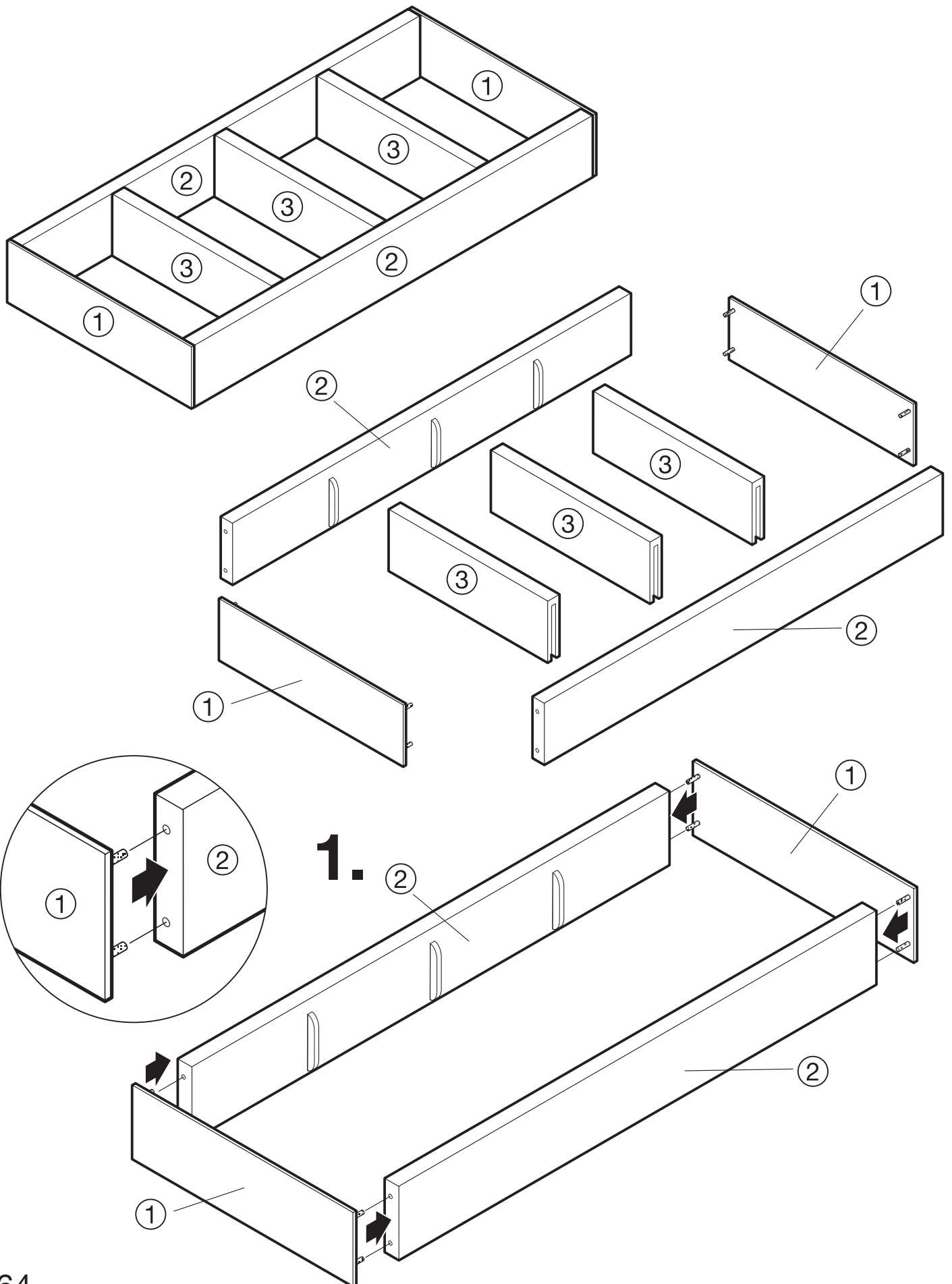
Einbau Schubkasten



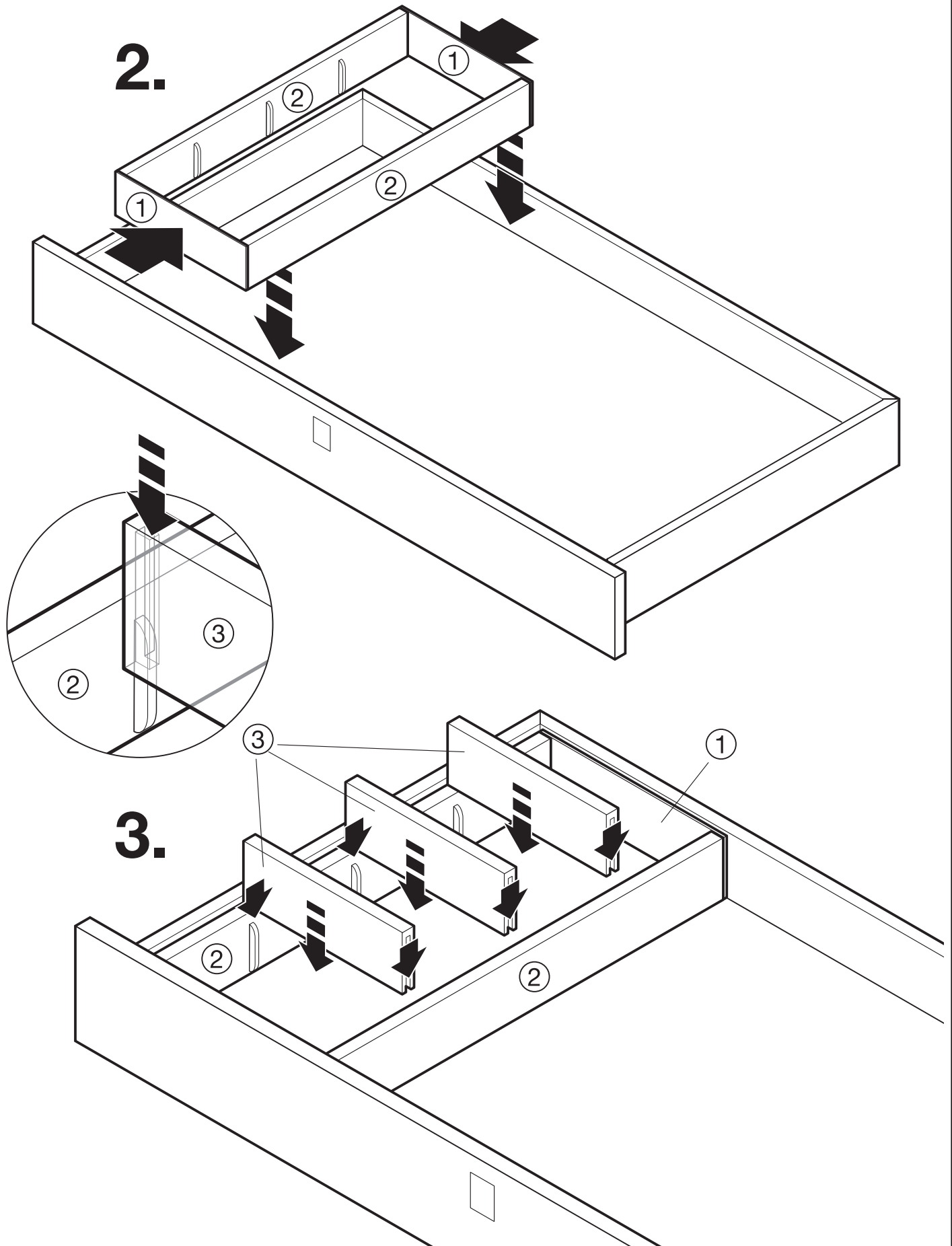
Höhenverstellung Schubkasten (S)



Einteilung für Innenschubkasten



Einteilung für Innenschubkasten



Eck-Schränkelement

Abb. Links

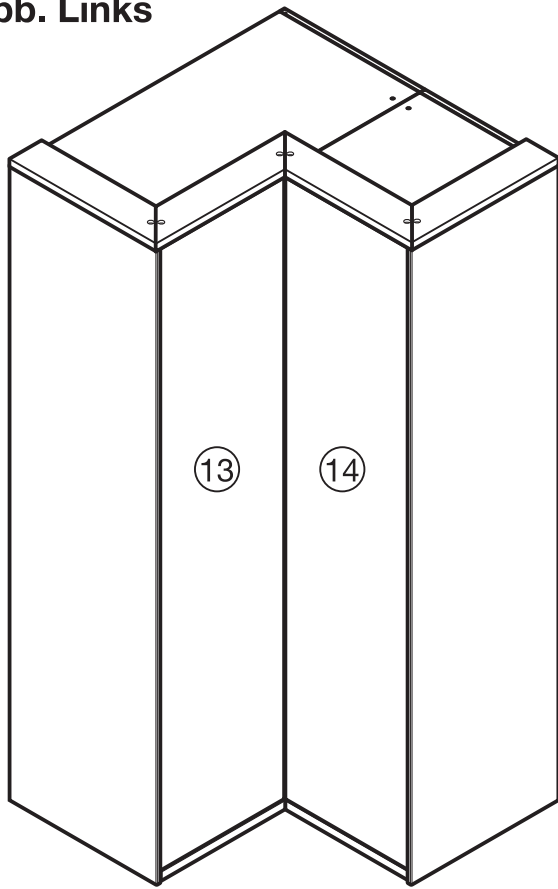
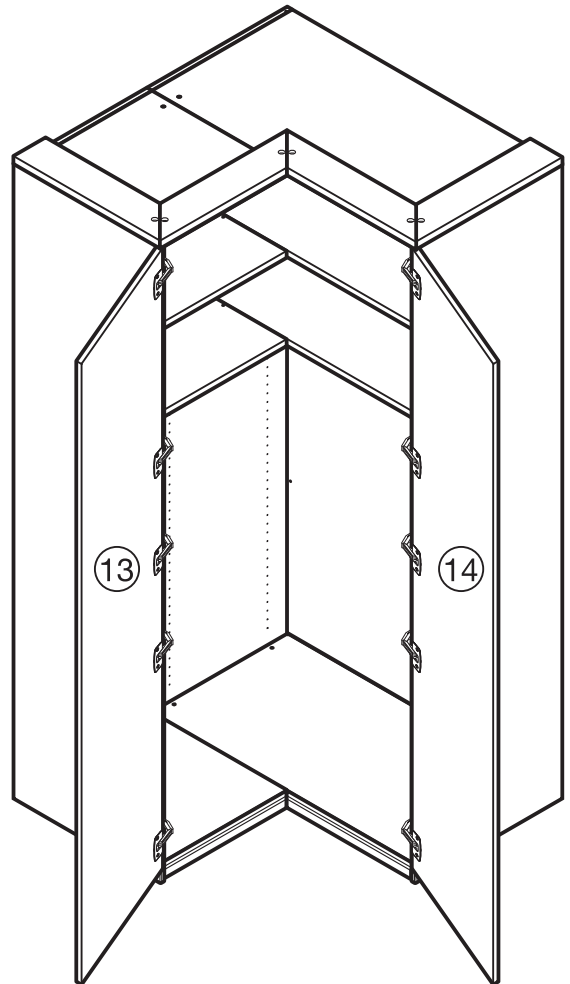
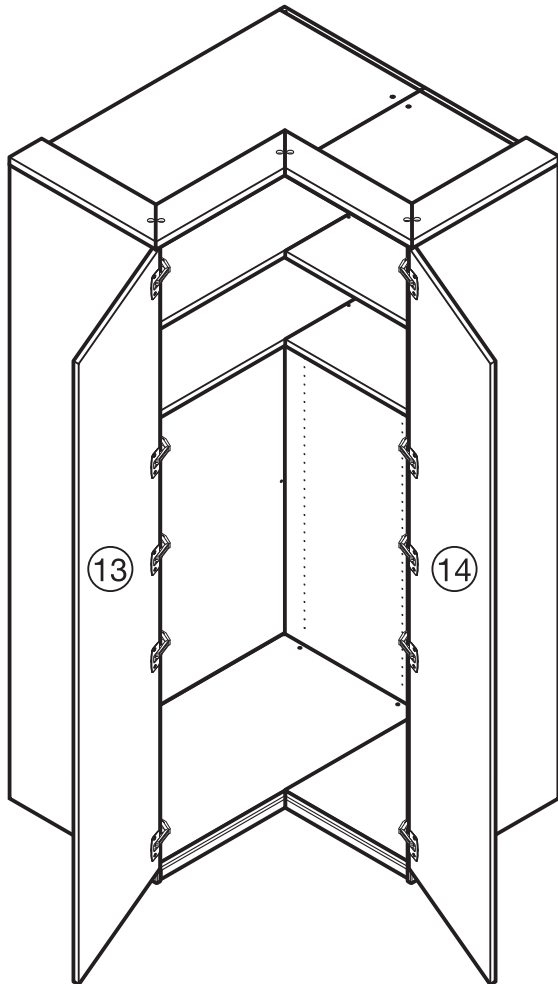
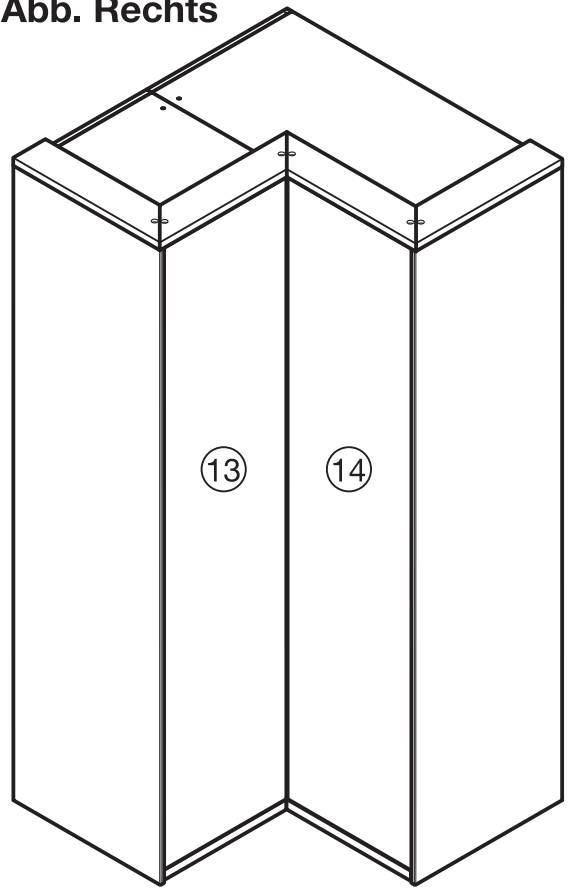


Abb. Rechts



Eck-Schrankelement Abb. Links (rechts spiegelseitig)

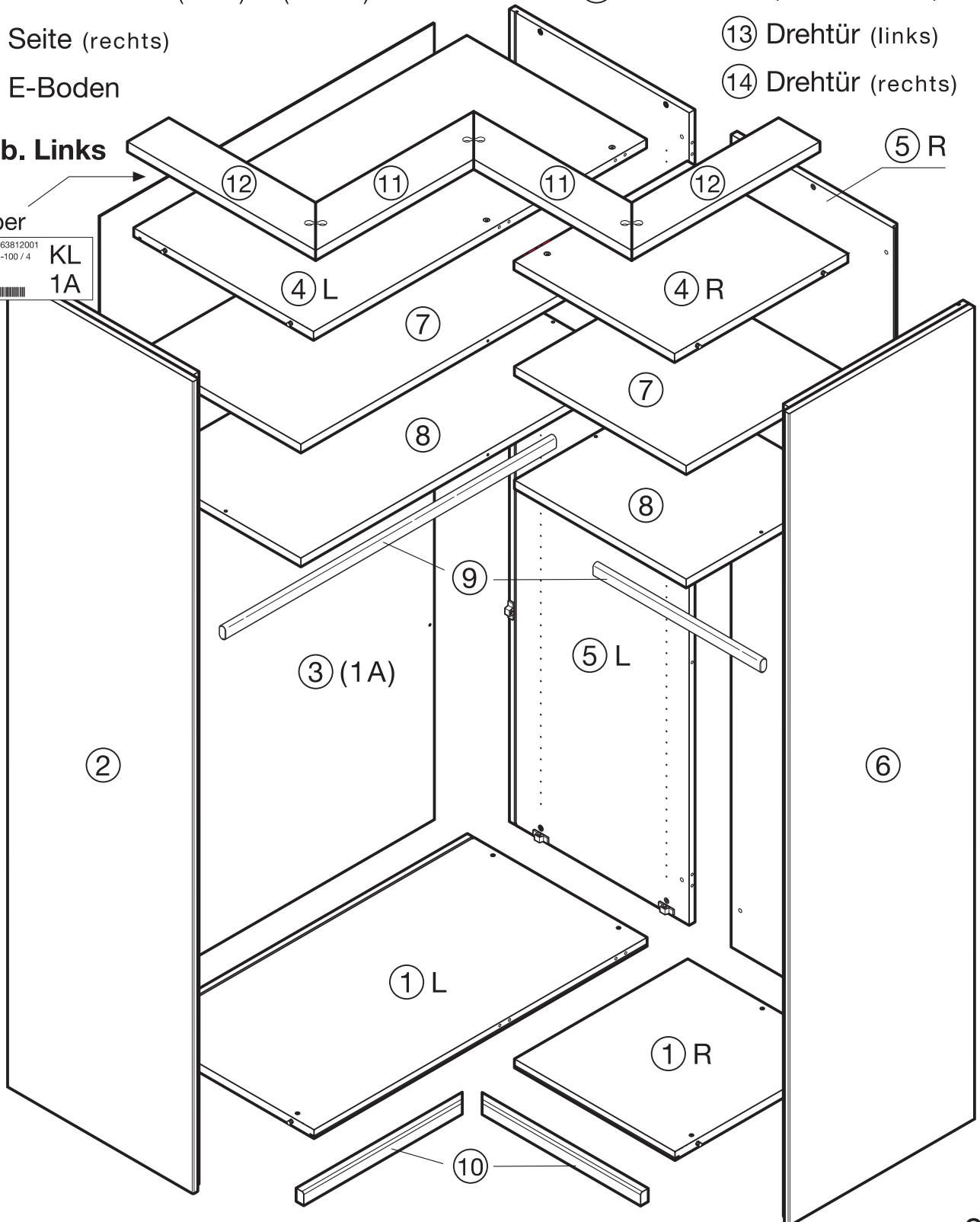
- ① Sockelboden L (links) R (rechts)
- ② Seite (links)
- ③ Rückwand
- ④ Oberboden L (links) R (rechts)
- ⑤ Innenseite L (links) R (rechts)
- ⑥ Seite (rechts)
- ⑦ E-Boden
- ⑧ E-Boden (mit Kleiderstange)
- ⑨ Kleiderstange
- ⑩ Sockelleiste
- ⑪ Kranzleiste (links / rechts)
- ⑫ Kranzleiste (links / rechts)
- ⑬ Drehtür (links)
- ⑭ Drehtür (rechts)

Abb. Links

Aufkleber

FA: 000009063812001
 AB/POS: 8413412-100 / 4
 Länge: 2100
 Breite: 1117

KL
 1A



Eck-Schrankelement

Eck-Schrankelement mit Drehtüren

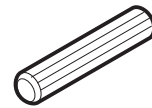
Minifix-
Gehäuse
(MV)



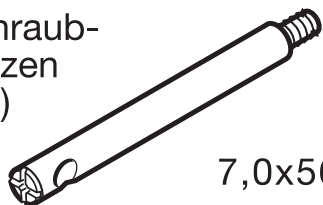
Doppelbolzen
(DB8)



Holzdübel
(HD)



Schraub-
Bolzen
(B1)



7,0x56

Kloben
(K1)



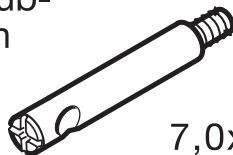
10x14

Kloben
(K2)



10x14

Schraub-
Bolzen
(B2)



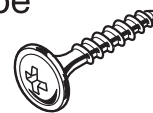
7,0x40

Kloben
(K3)



10x16

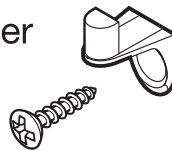
Rückwand-
Schraube (RS)



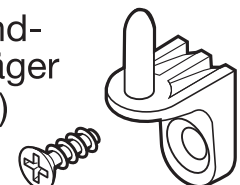
Boden-
Träger
(TAB26)



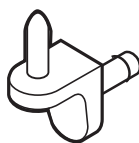
Schraub-
E-Bodenträger
4x (B176)



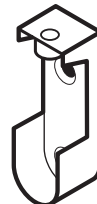
Rückwand-
Bodenträger
1x (B170)



Bodenträger
(BT4)



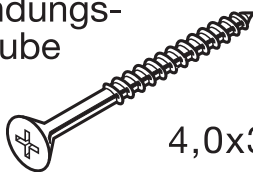
Schrankrohr-
Lager
(SL)



Schraube
(S3)

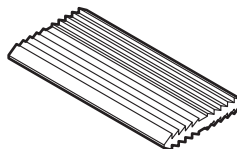


Verbindungs-
Schraube
(S4)

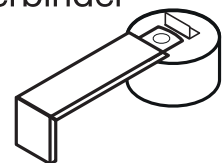


4,0x30

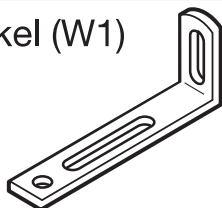
Harpunenfeder (HF)



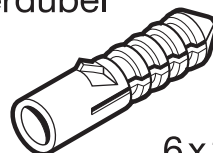
Plattenverbinder
(KV)



Winkel (W1)

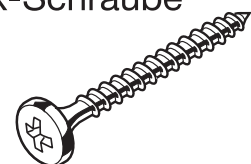


Mauerdübel
(S6)



6x30

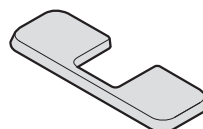
Spax-Schraube
(S6)



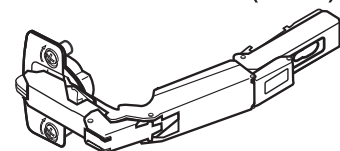
Spax-Schraube
(WS)



Abdekkappe
(DK)



Scharnier 155° (DS2)



Eck-Schrankelement

Eck-Schrankelement Links (rechts spiegelseitig)

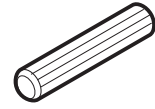
Minifix-
Gehäuse
(MV)



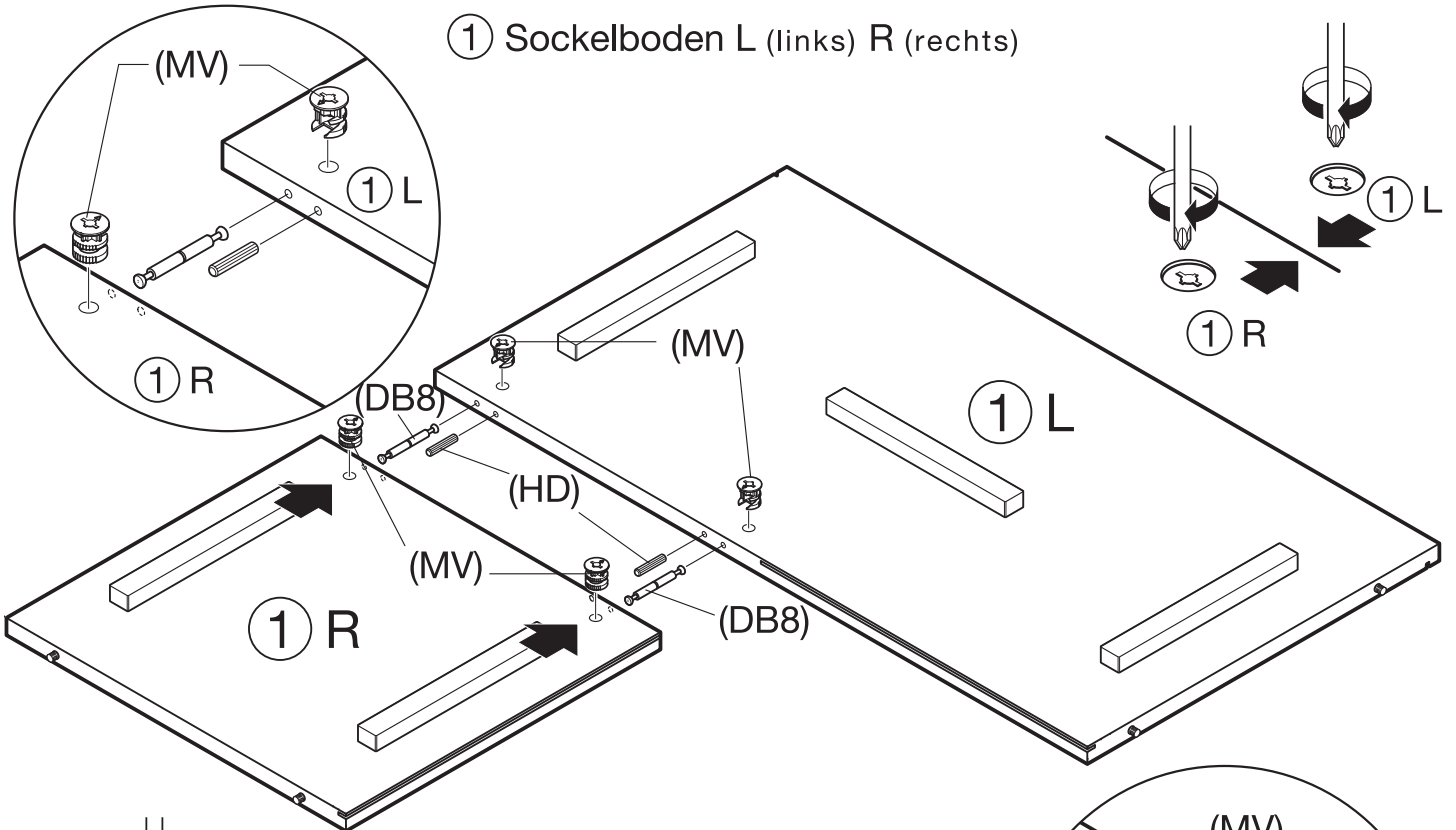
Doppelbolzen
(DB8)



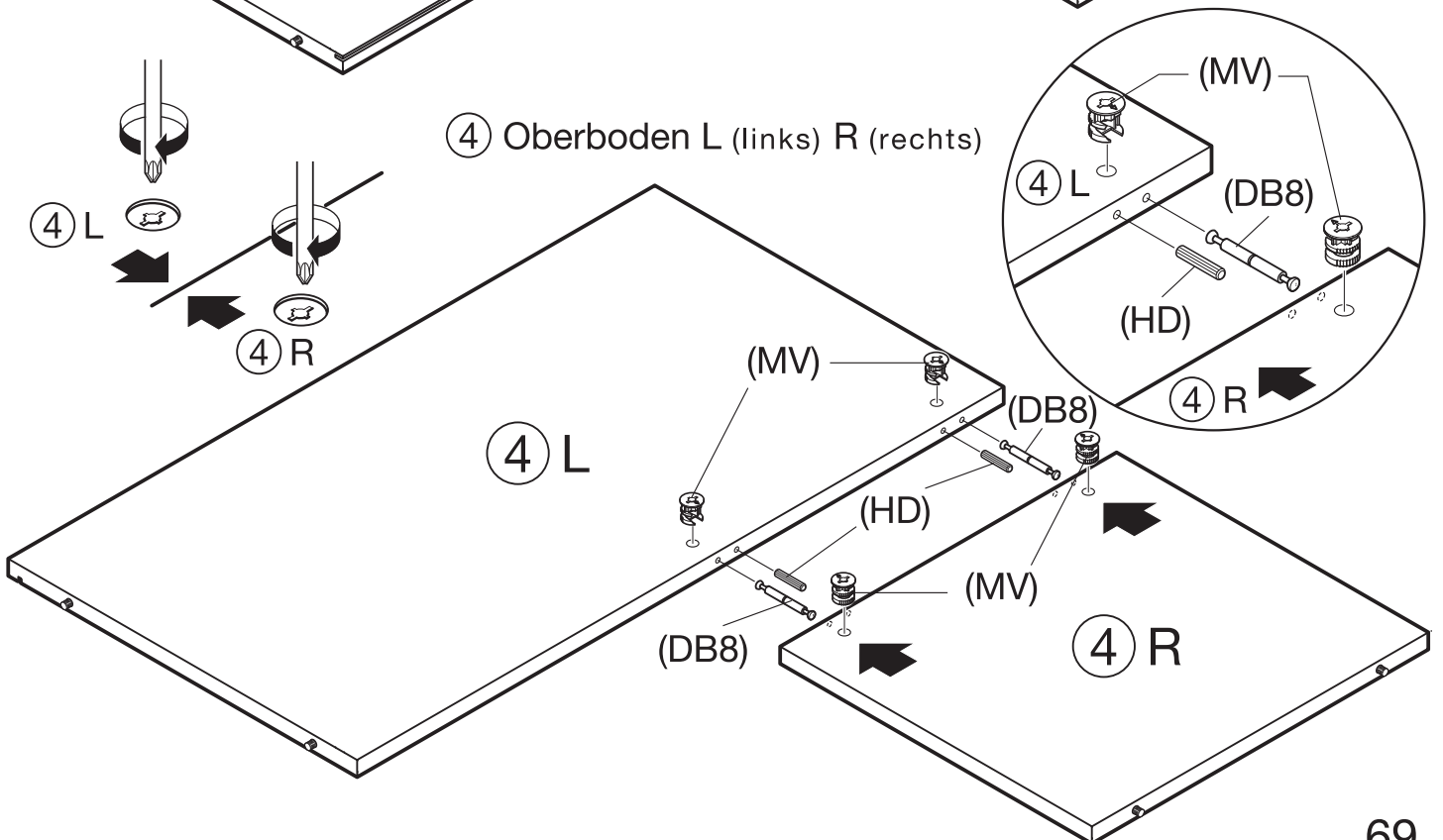
Holzdübel
(HD)



① Sockelboden L (links) R (rechts)



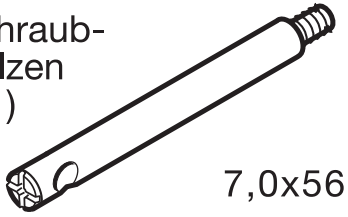
④ Oberboden L (links) R (rechts)



Eck-Schränkelement

Eck-Schränkelement Links (rechts spiegelseitig)

Schraub-
Bolzen
(B1)



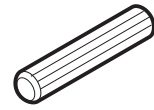
7,0x56

Kloben
(K1)

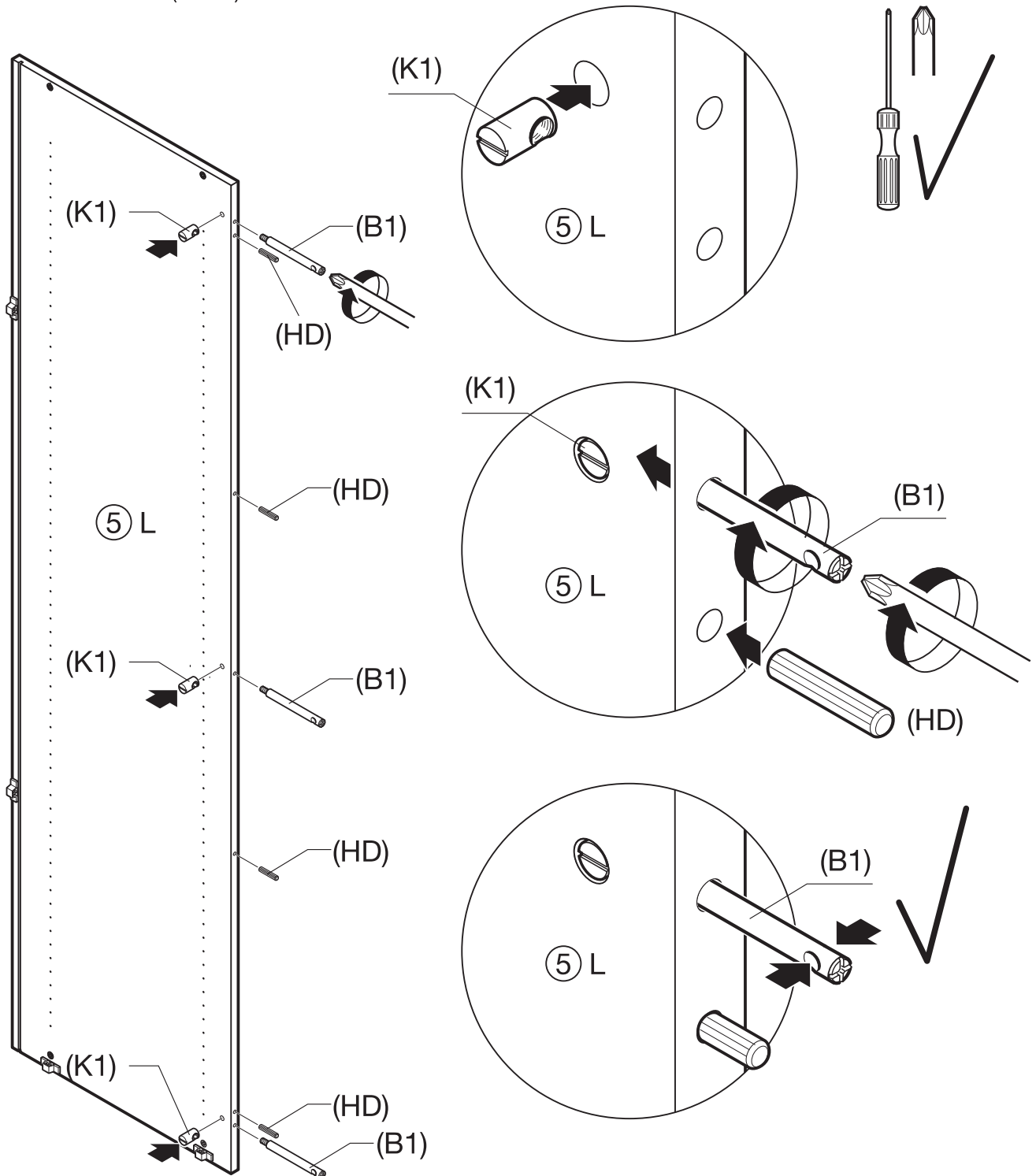


10x14

Holzdübel
(HD)

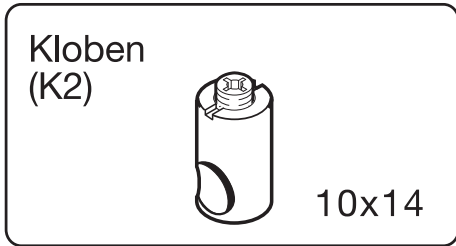


⑤ Innenseite L (links)

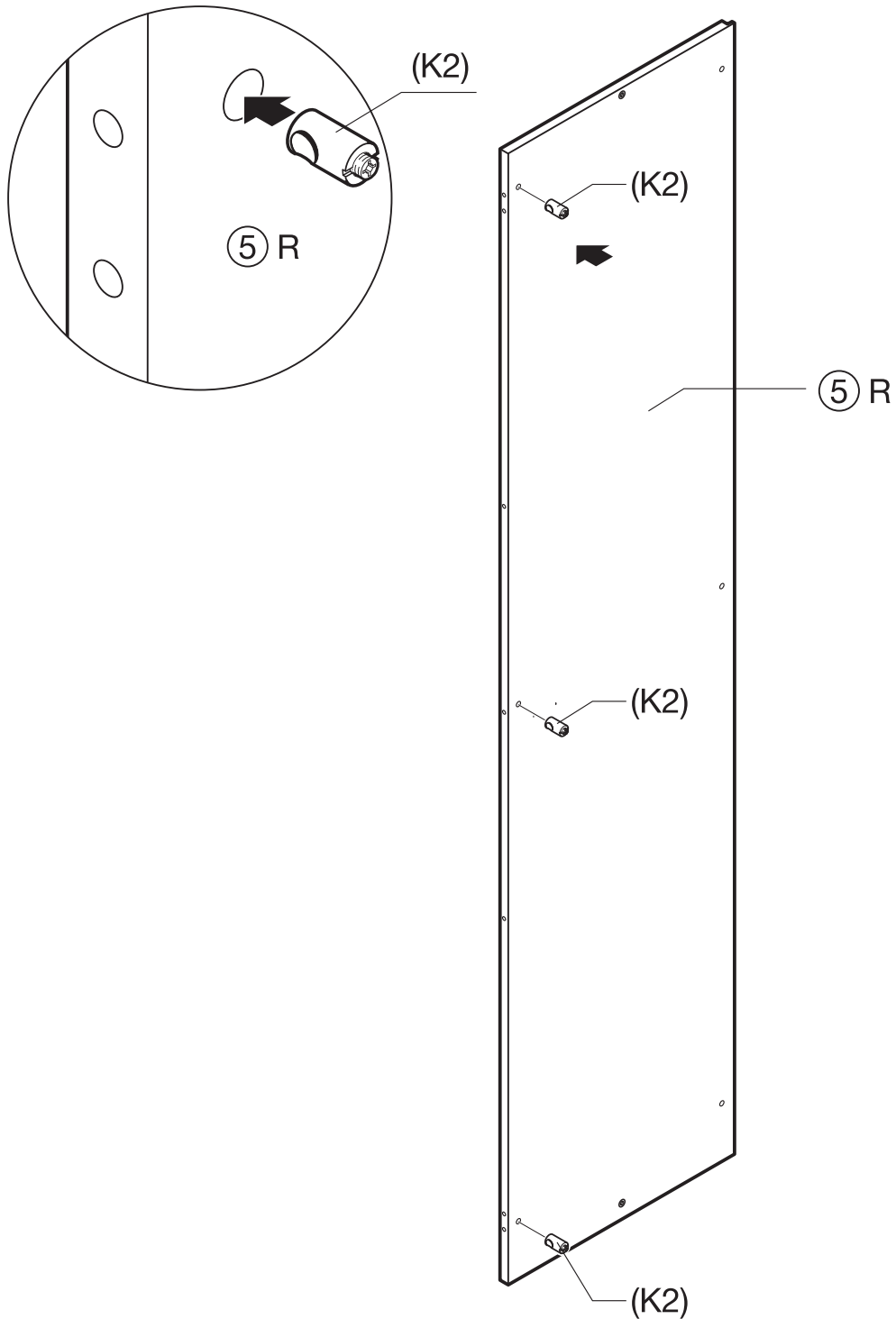


Eck-Schrankelement

Eck-Schrankelement Links (rechts spiegelseitig)



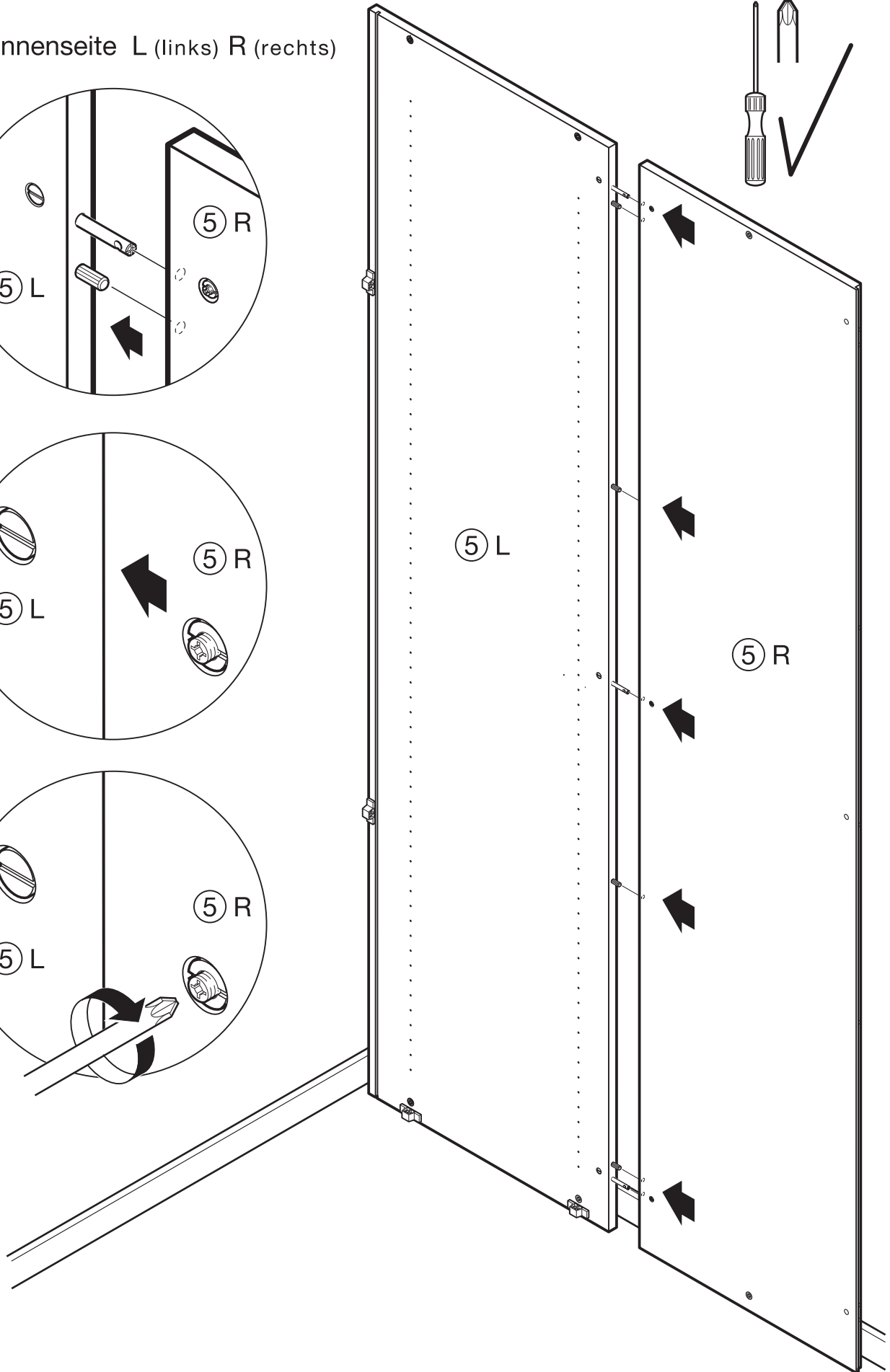
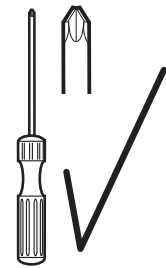
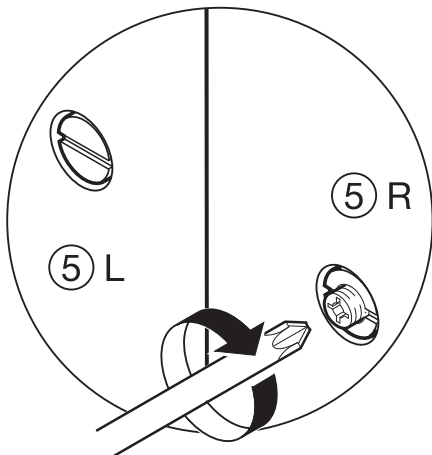
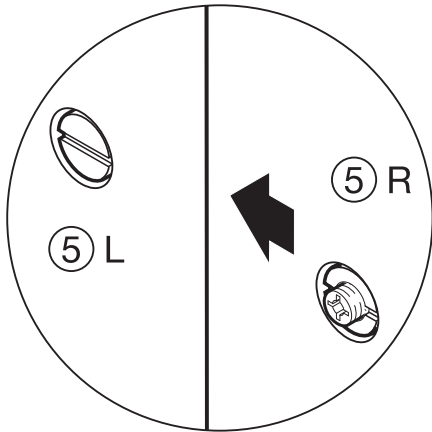
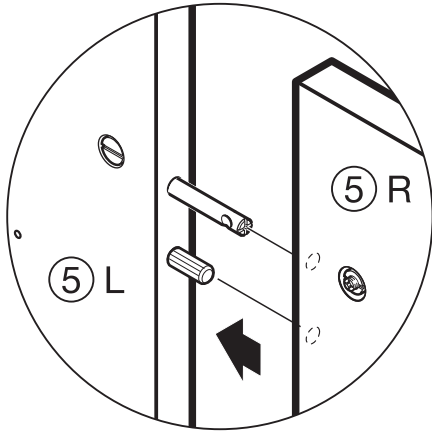
⑤ Innenseite R (rechts)



Eck-Schrankelement

Eck-Schrankelement Links (rechts spiegelseitig)

⑤ Innenseite L (links) R (rechts)

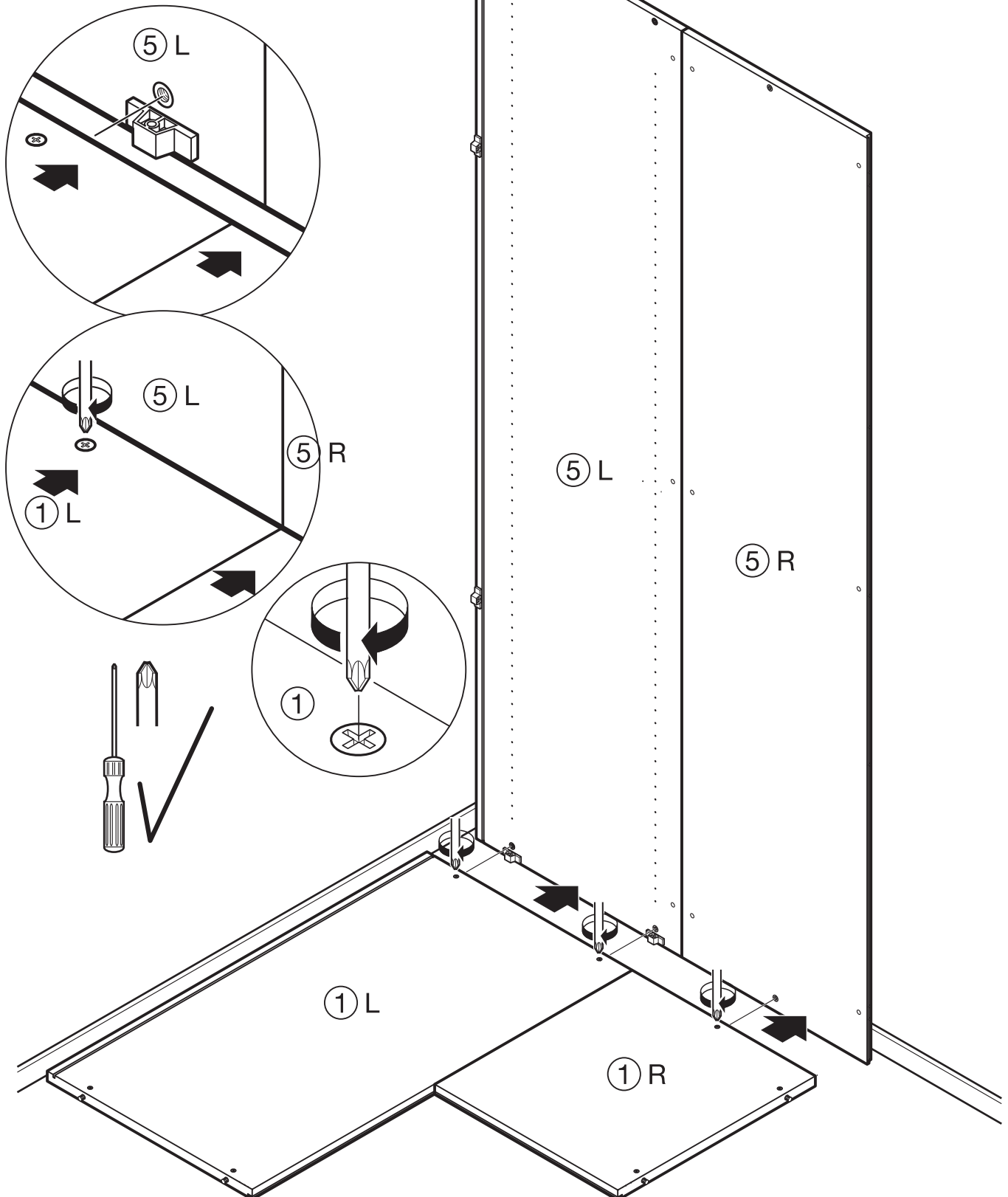


Eck-Schränkelement

Eck-Schränkelement Links (rechts spiegelseitig)

① Sockelboden L (links) R (rechts)

⑤ Innenseite L (links) R (rechts)



Eck-Schränkelement

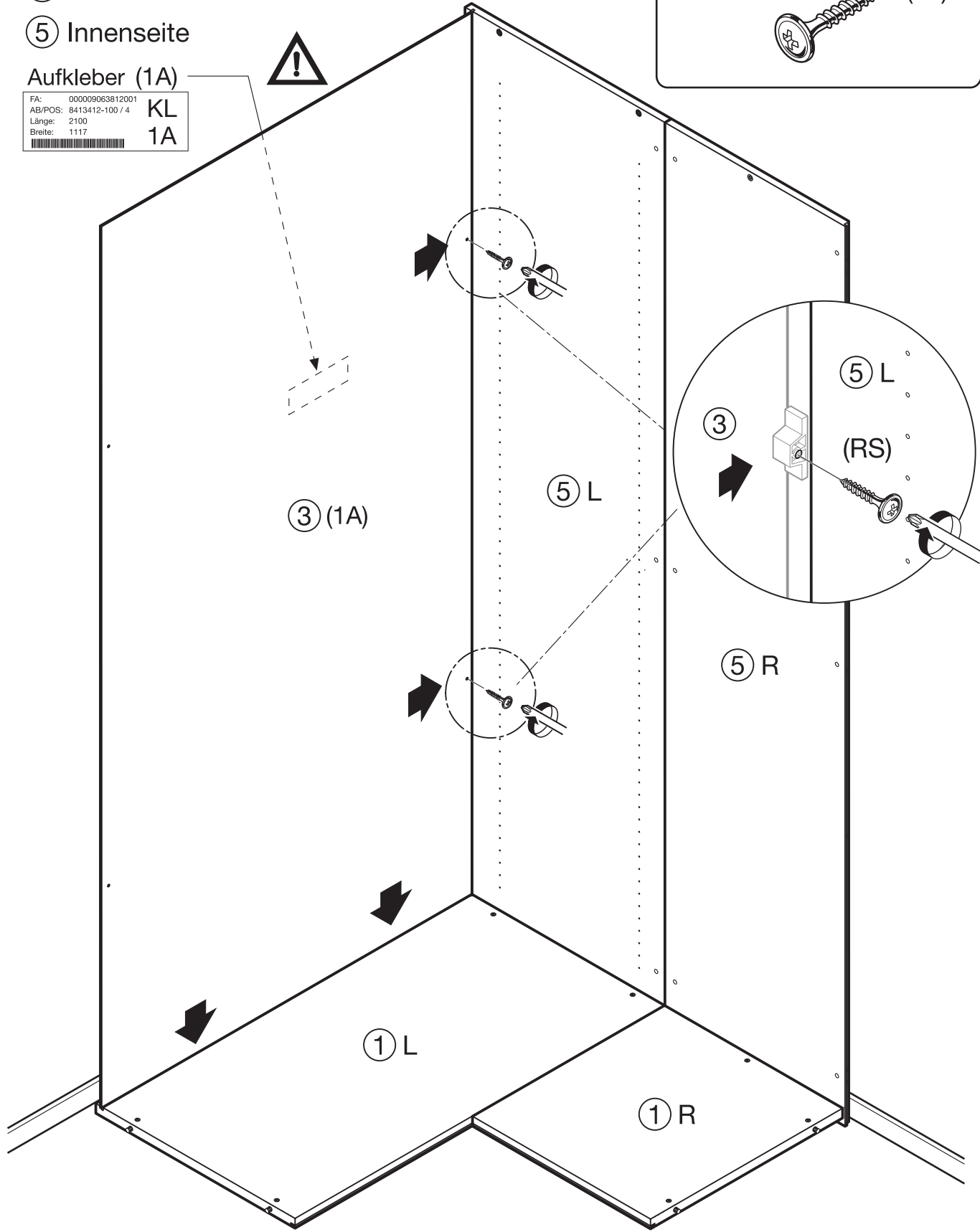
Eck-Schränkelement Links (rechts spiegelseitig)

- ① Sockelboden L (links) R (rechts)
- ③ Rückwand (Aufkleber mit Nr.: A1 beachten.)
- ⑤ Innenseite

Rückwand-Schraube (RS) (2x)

Aufkleber (1A)

FA: 000009063812001	KL
AB/POS: 8413412-100 / 4	1A
Länge: 2100	
Breite: 1117	

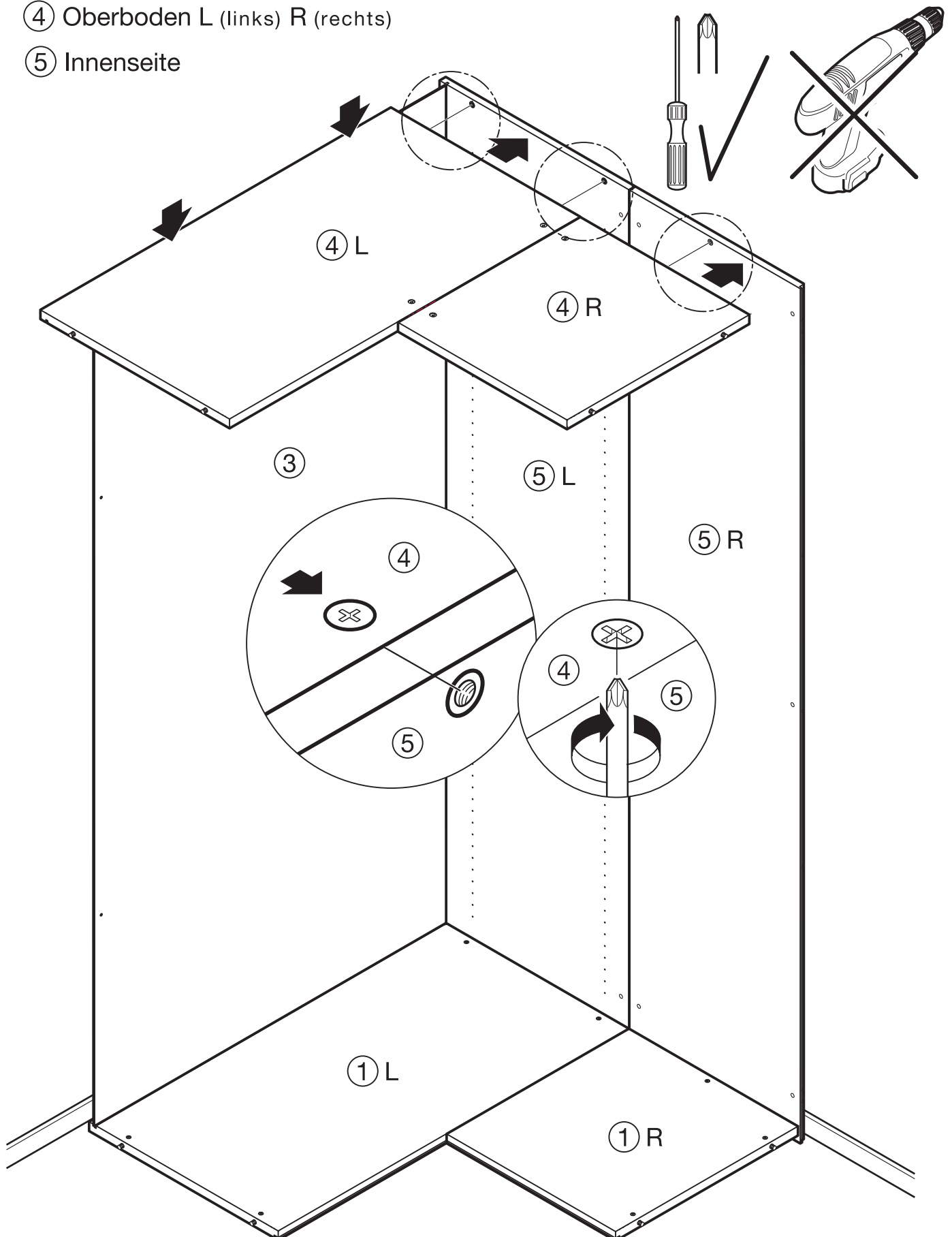


Eck-Schränkelement

Eck-Schränkelement Links (rechts spiegelseitig)

④ Oberboden L (links) R (rechts)

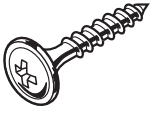
⑤ Innenseite



Eck-Schränkelement

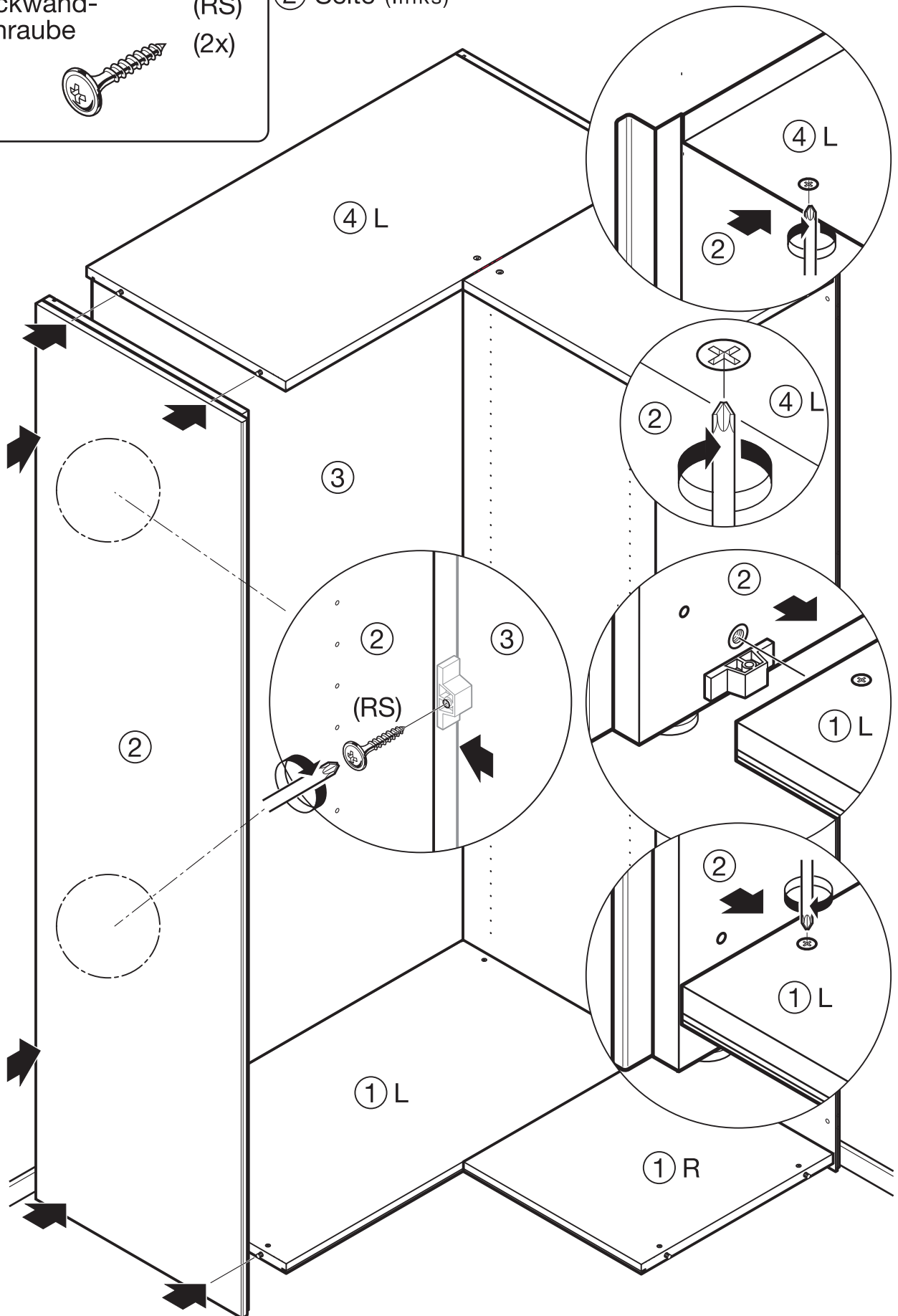
Eck-Schränkelement Links (rechts spiegelseitig)

Rückwand-
Schraube



(RS)
(2x)

② Seite (links)



Eck-Schränkelement

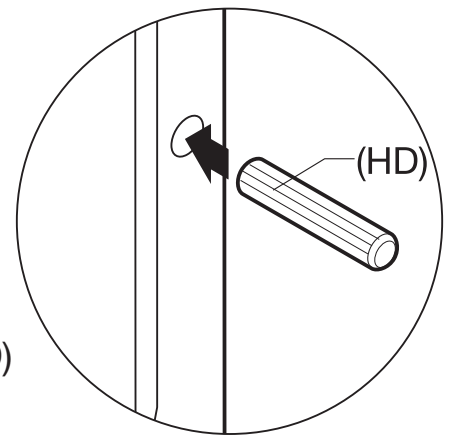
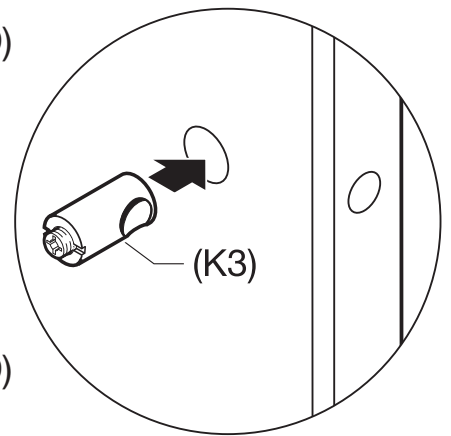
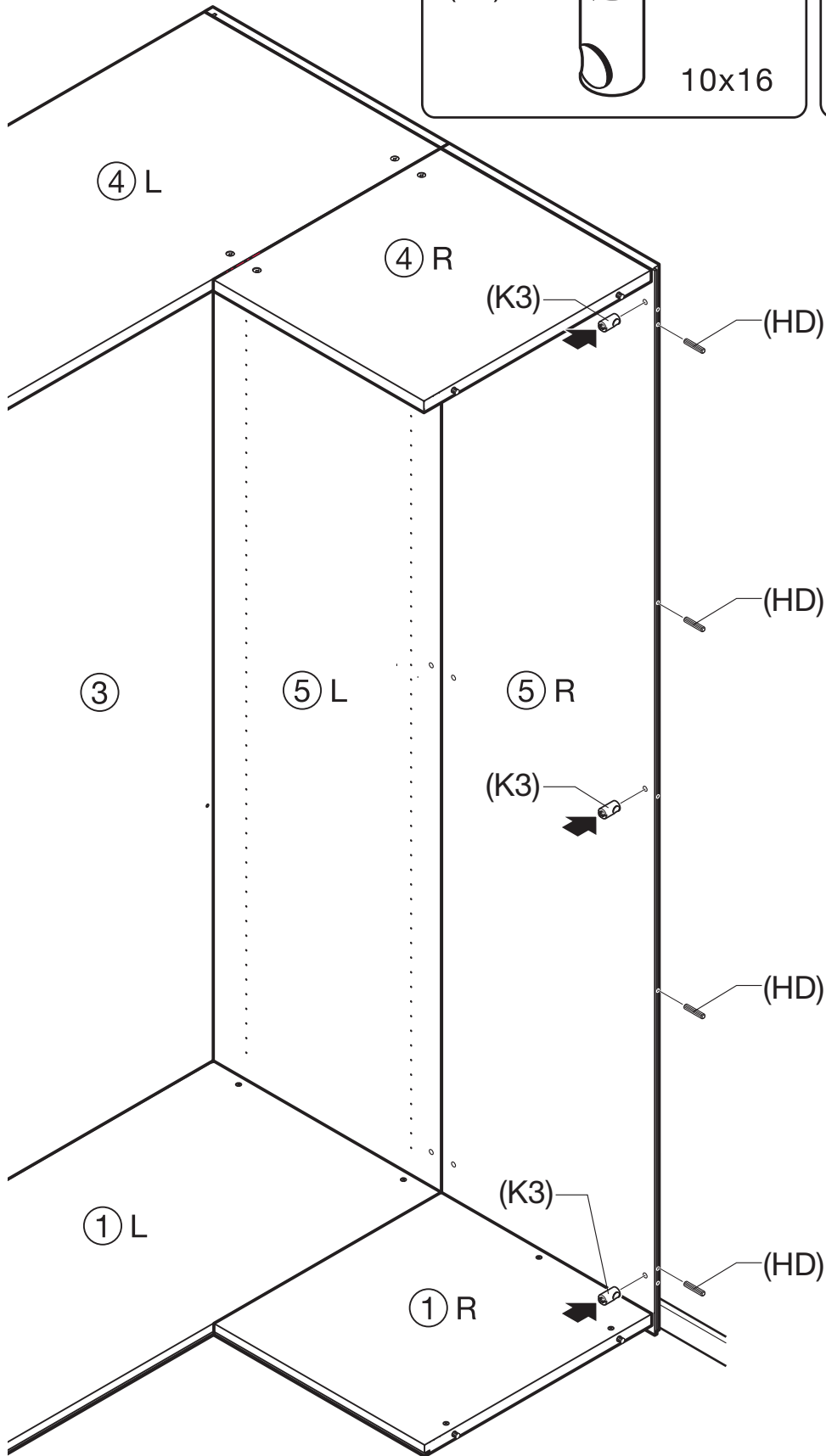
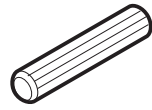
Eck-Schränkelement Links (rechts spiegelseitig)

Kloben
(K3)



10x16

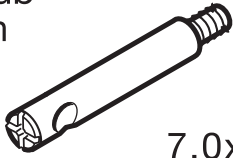
Holzdübel
(HD)



Eck-Schränkelement

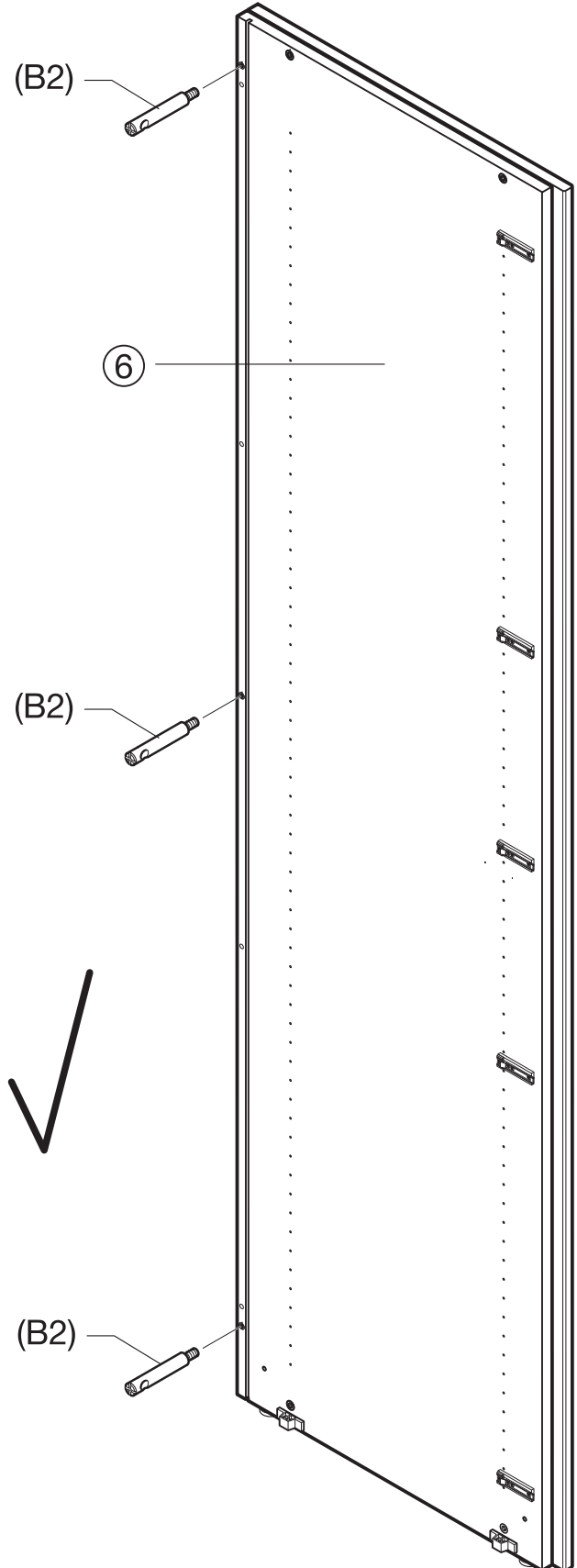
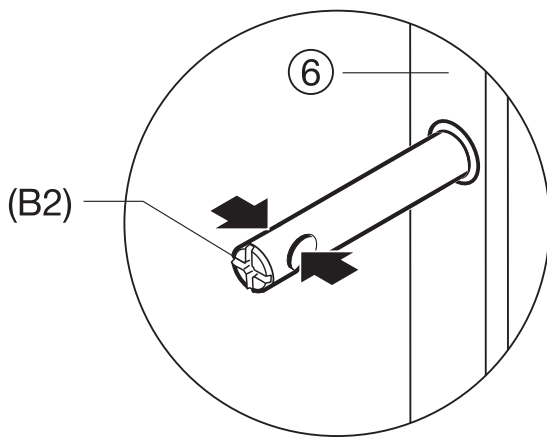
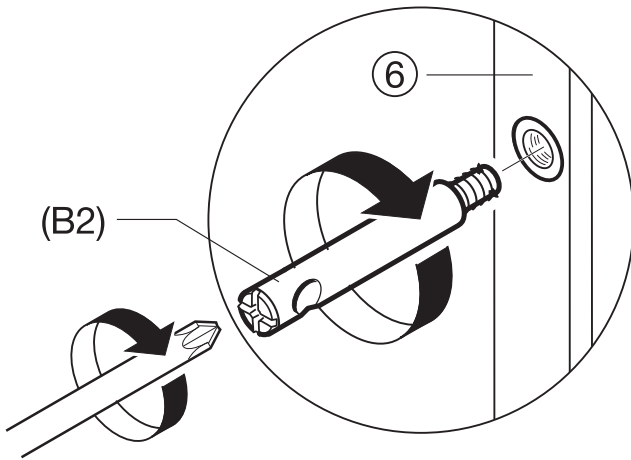
Eck-Schränkelement Links (rechts spiegelseitig)

Schraub-
Bolzen
(B2)



7,0x40

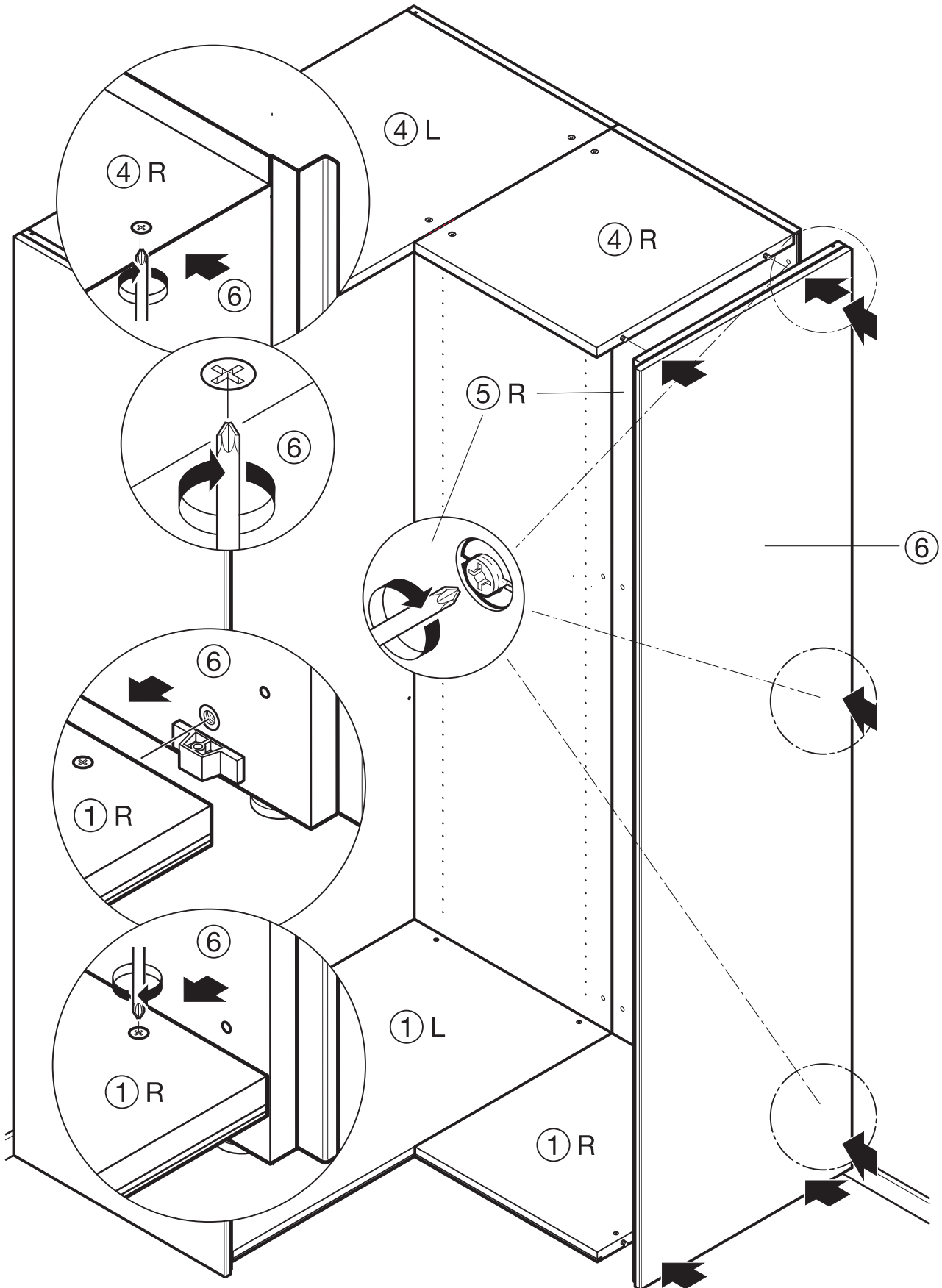
⑥ Seite (rechts)



Eck-Schrankelement

Eck-Schrankelement Links (rechts spiegelseitig)

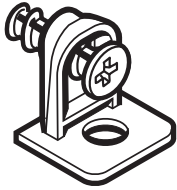
⑥ Seite (rechts)



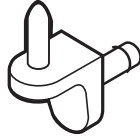
Eck-Schrankelement

Eck-Schrankelement Links (rechts spiegelseitig)

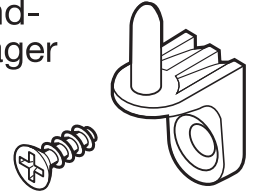
Boden-Träger
(TAB26)



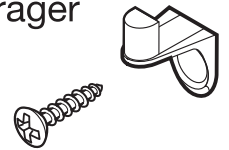
Bodenträger
(BT4)



Rückwand-
Bodenträger
(B170)

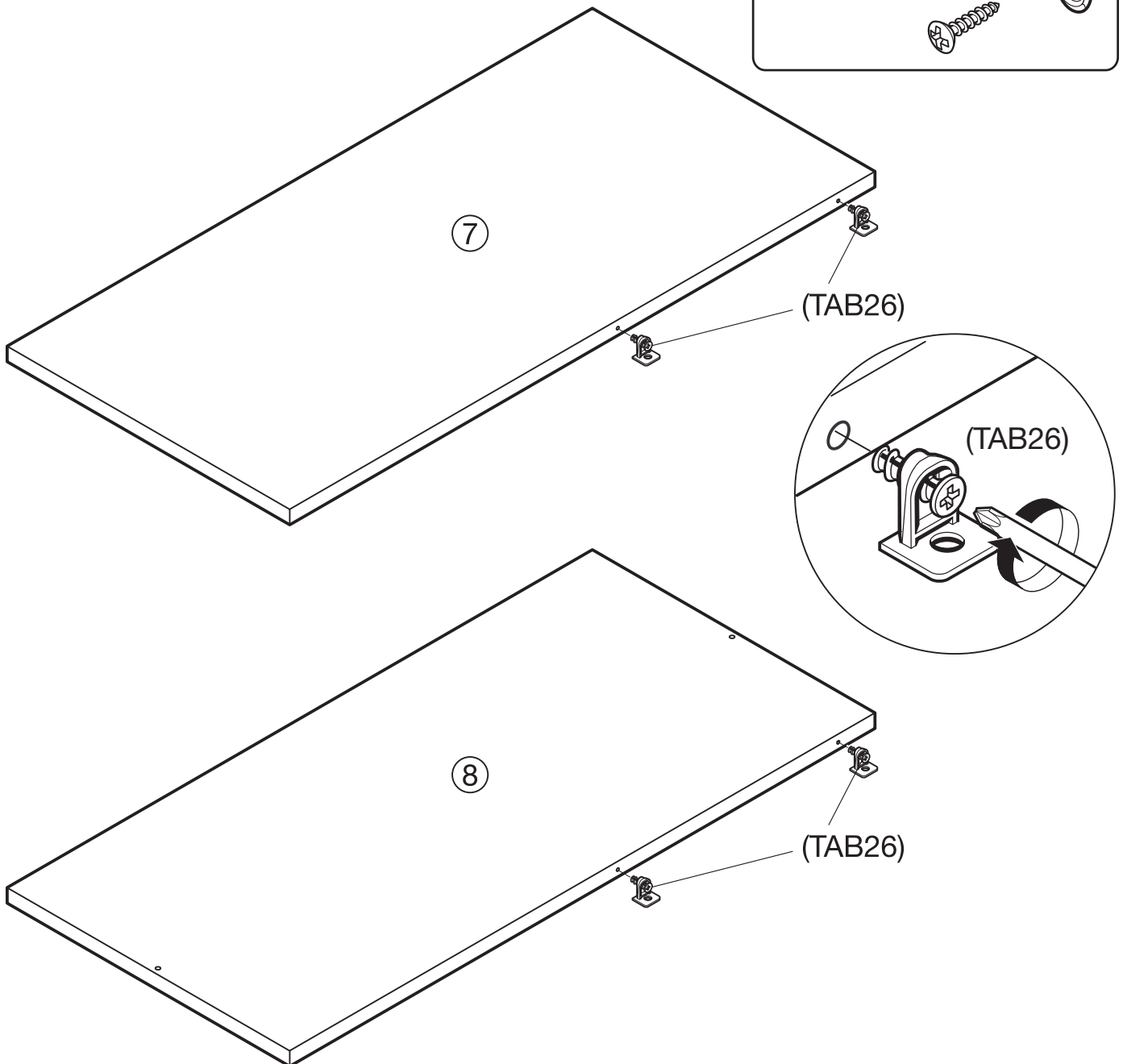


Schraub-
E-Bodenträger
(B176)



⑦ E-Boden

⑧ E-Boden (mit Kleiderstange)



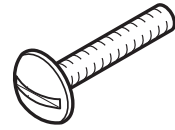
Eck-Schränkelement

Eck-Schränkelement Links (rechts spiegelseitig)

Schränkrrohr-
Lager
(SL)

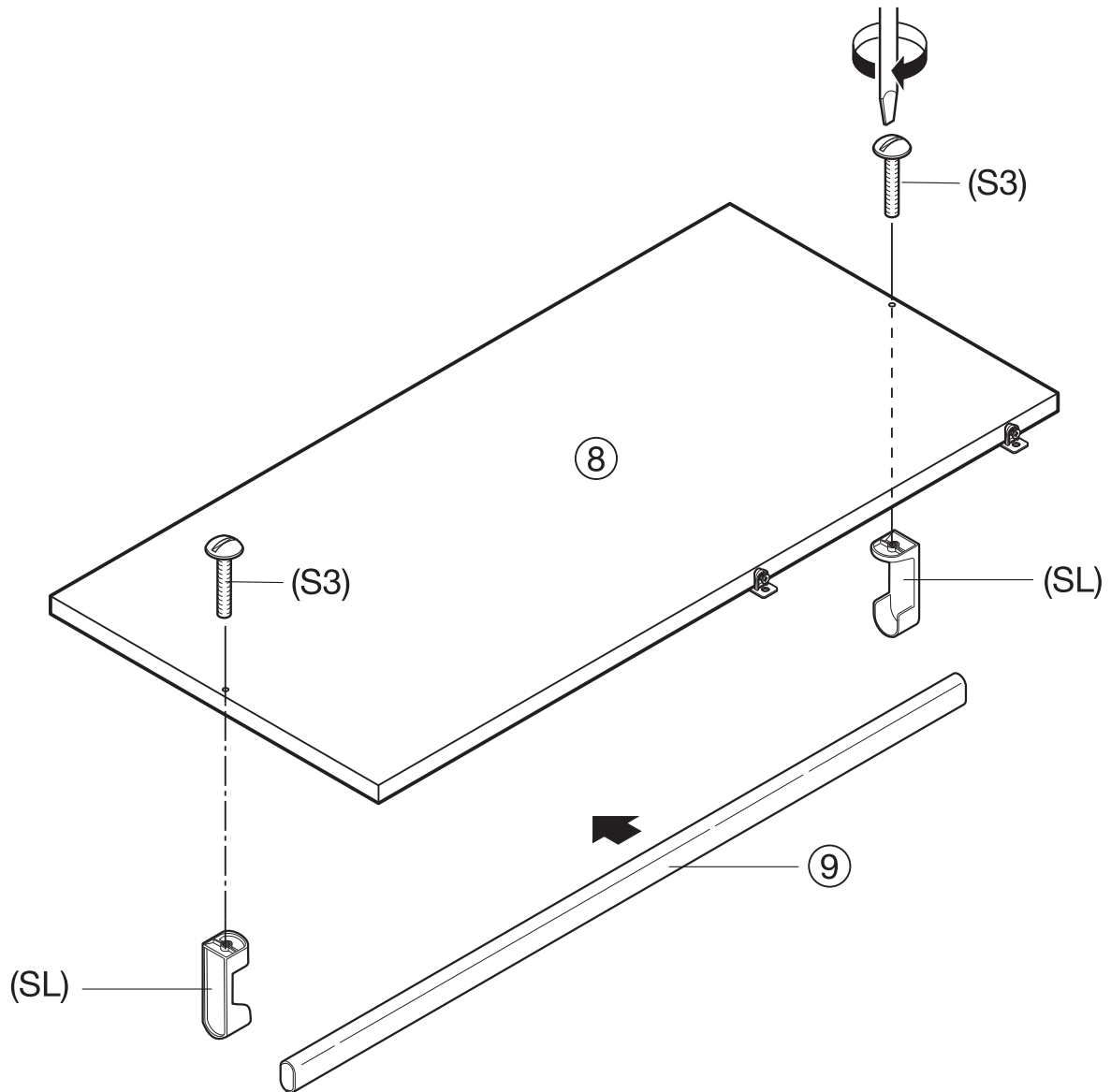


Schraube
(S3)



⑧ E-Boden (mit Kleiderstange)

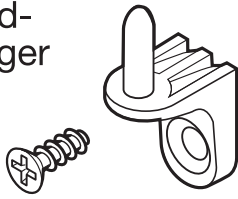
⑨ Kleiderstange



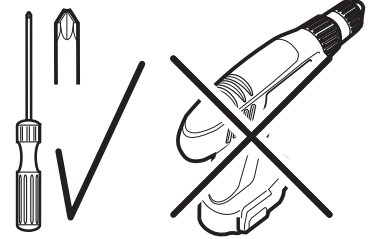
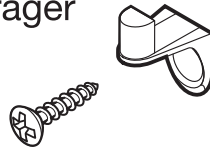
Eck-Schränkelement

Eck-Schränkelement Links (rechts spiegelseitig)

Rückwand-
Bodenträger
1x (B170)

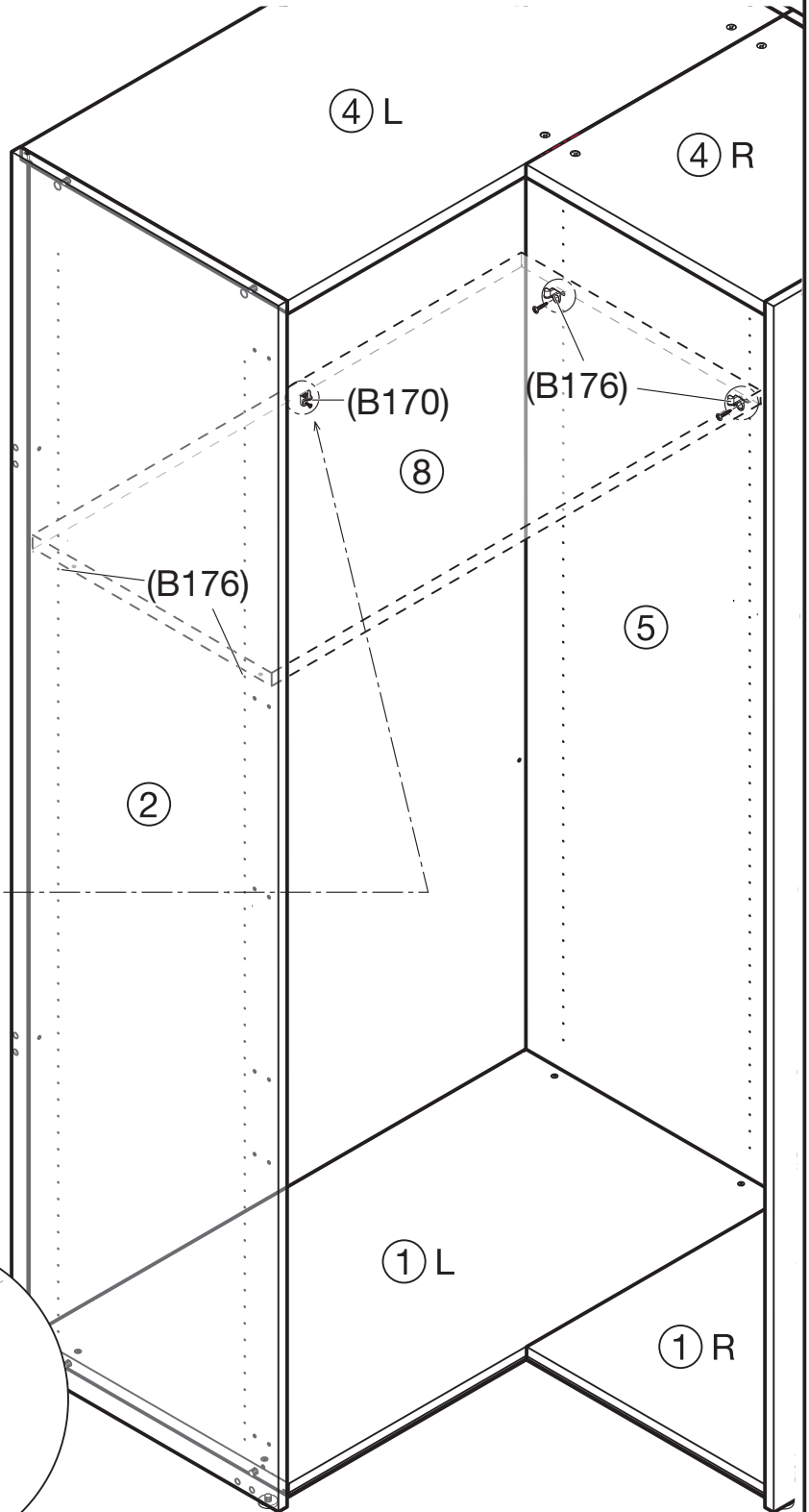
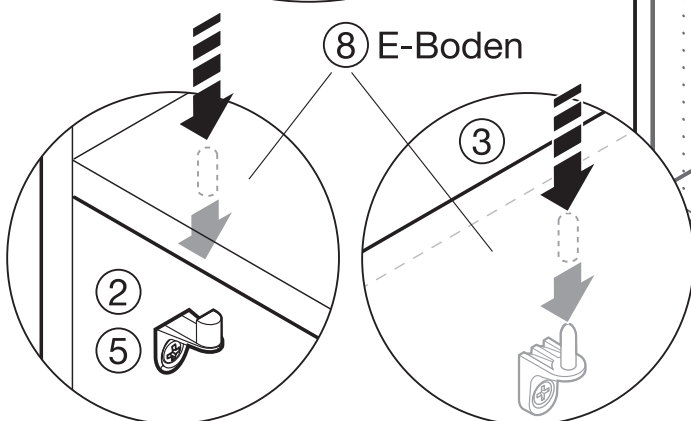
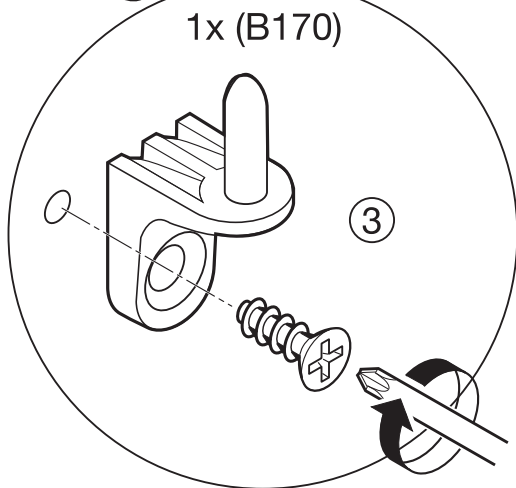
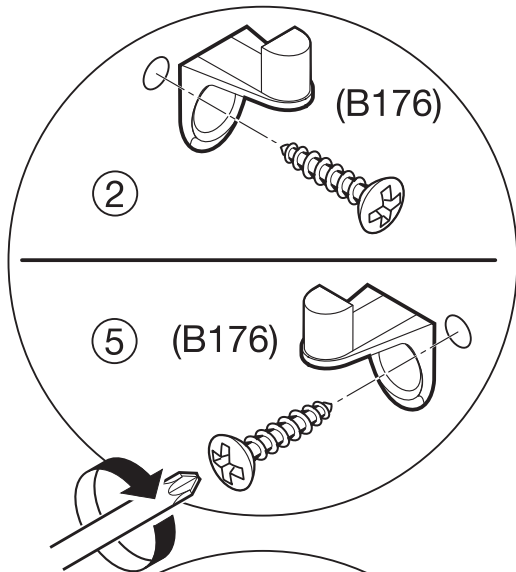


Schraub-
E-Bodenträger
4x (B176)



② ⑤ KS-Seiten

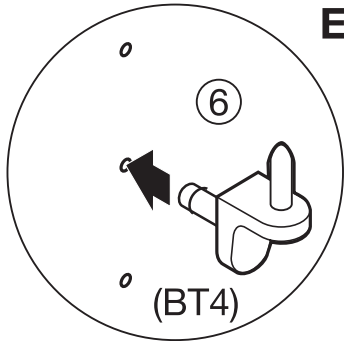
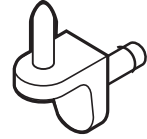
③ Rückwand



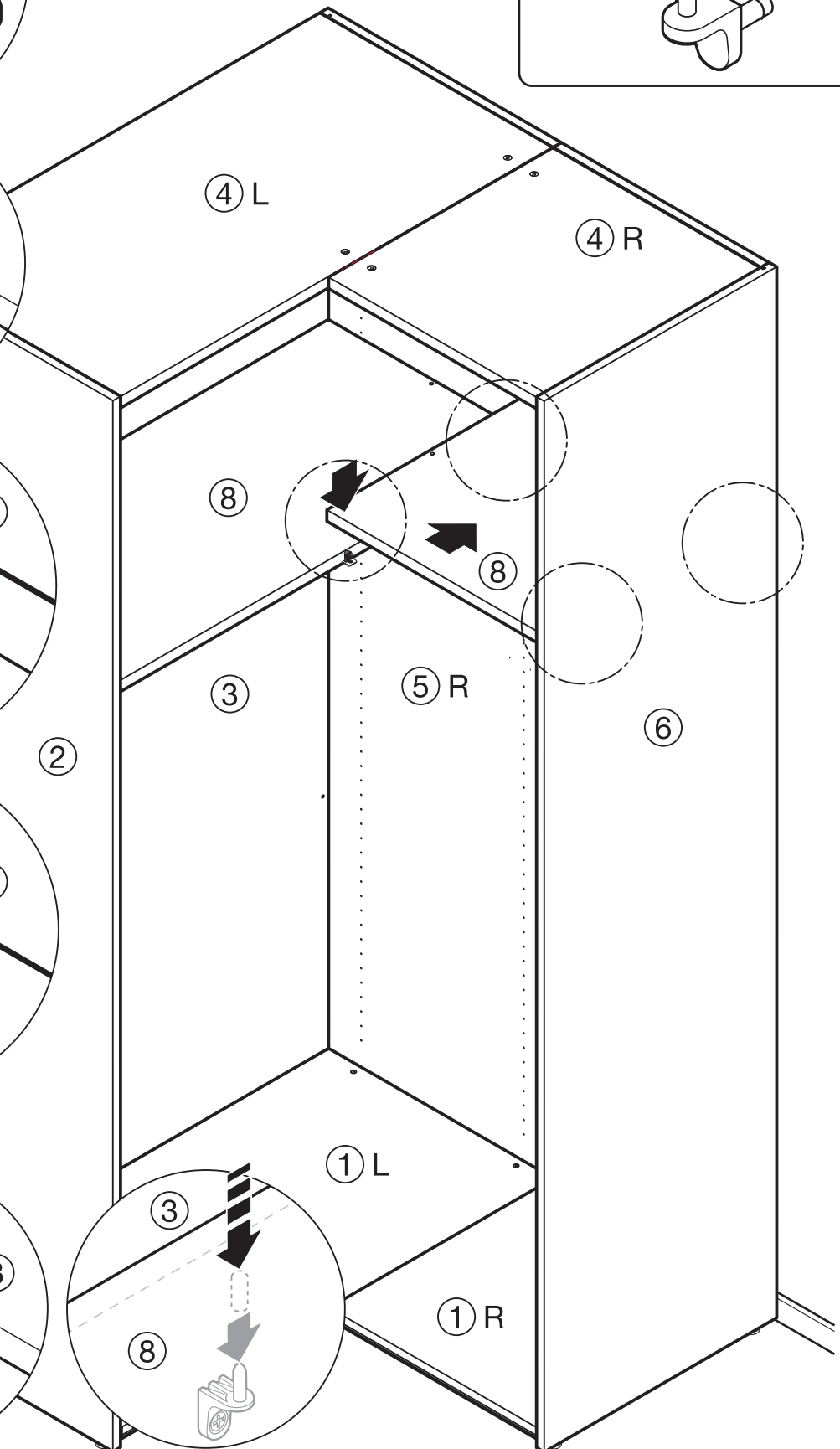
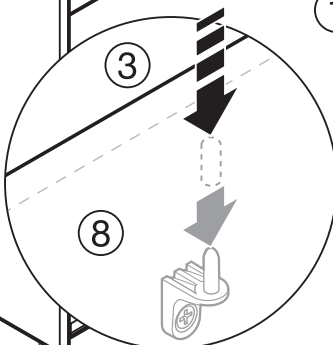
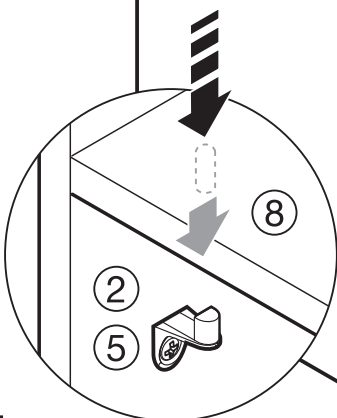
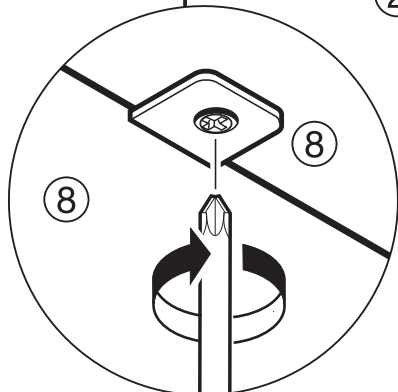
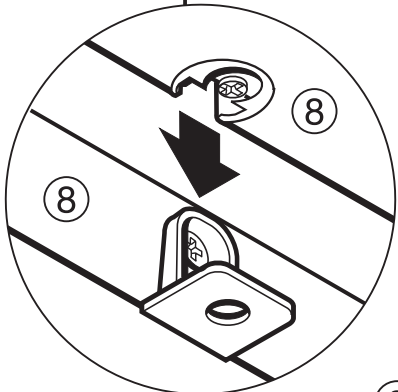
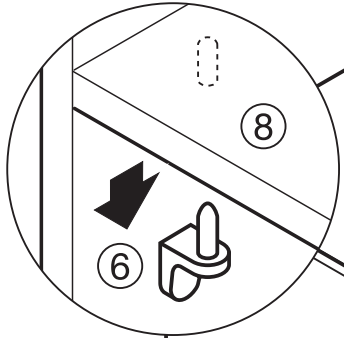
Eck-Schränkelement

Eck-Schränkelement Links (rechts spiegelseitig)

Bodenträger
(BT4)

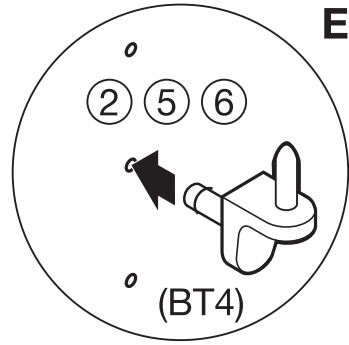


⑧ E-Boden (mit Kleiderstange)



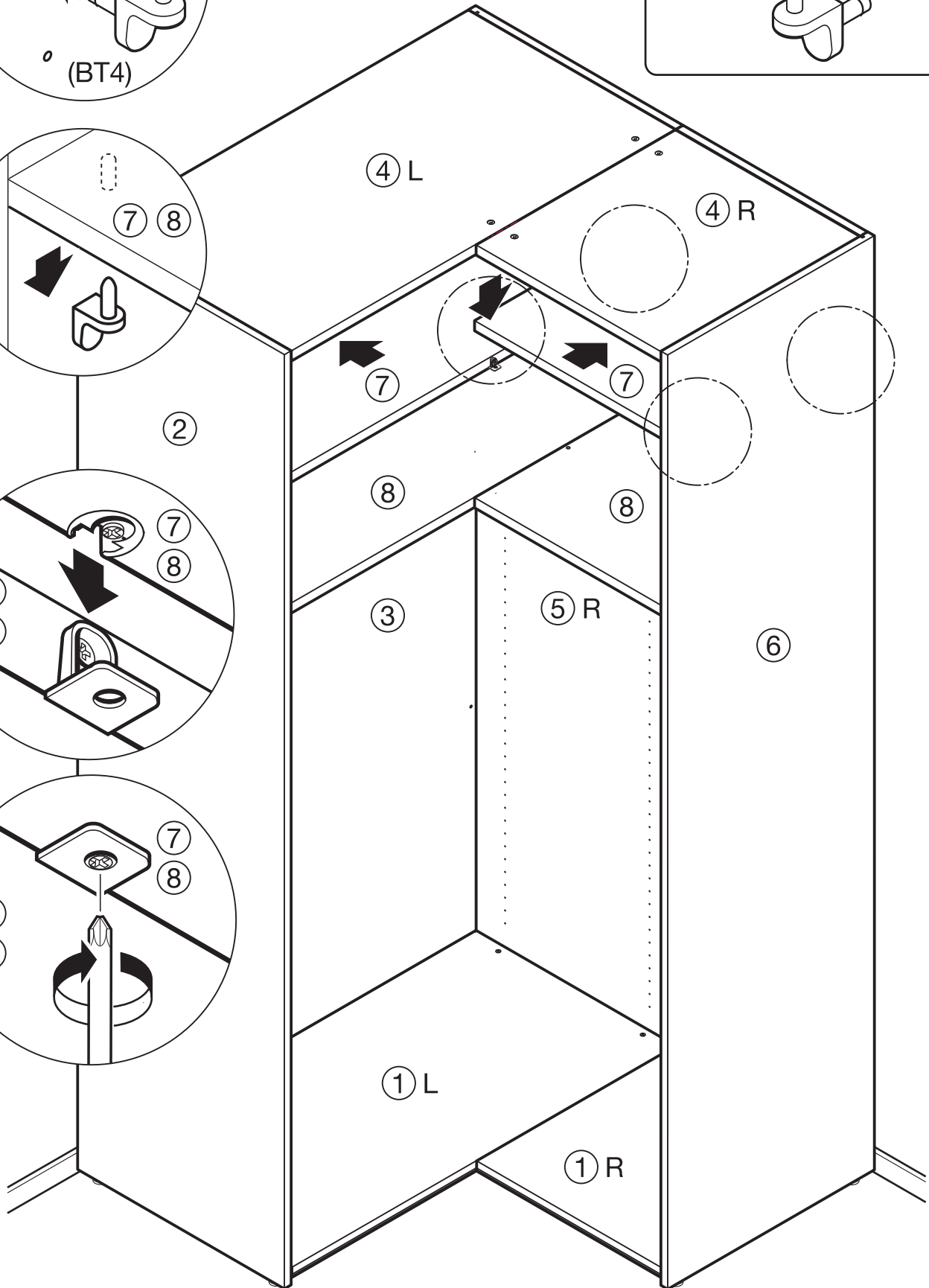
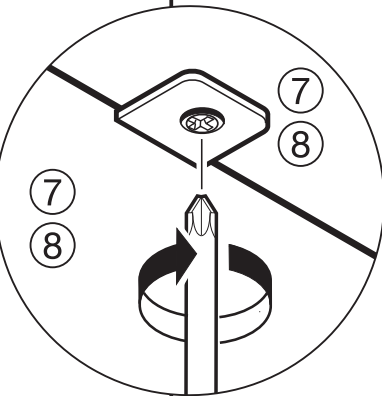
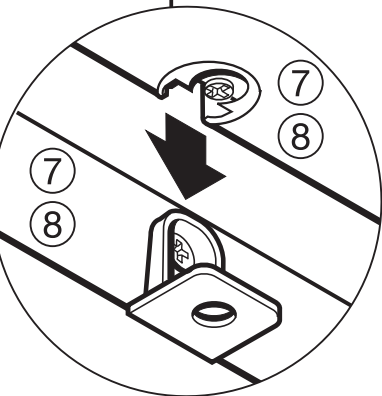
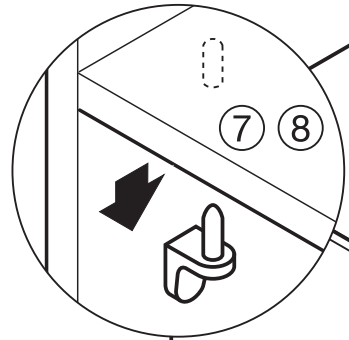
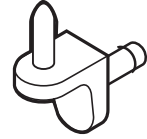
Eck-Schränkelement

Eck-Schränkelement Links (rechts spiegelseitig)



⑦ E-Boden

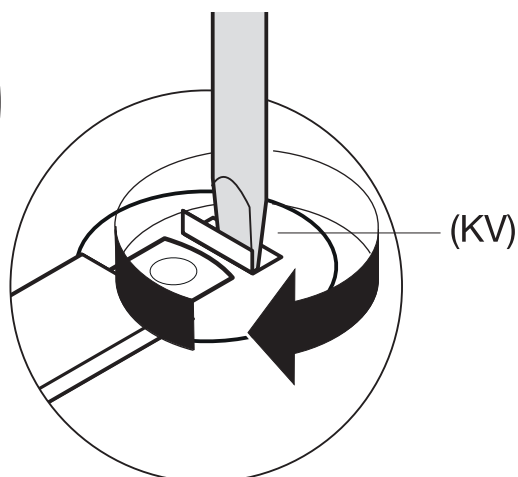
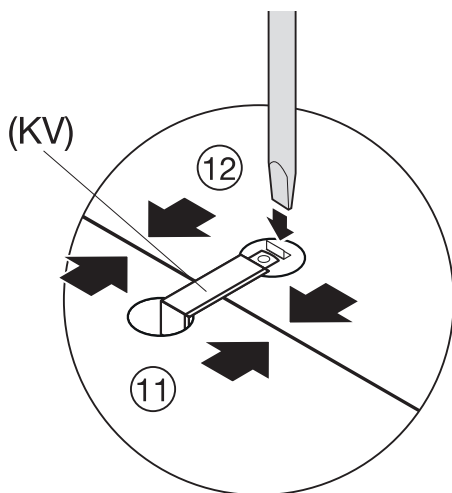
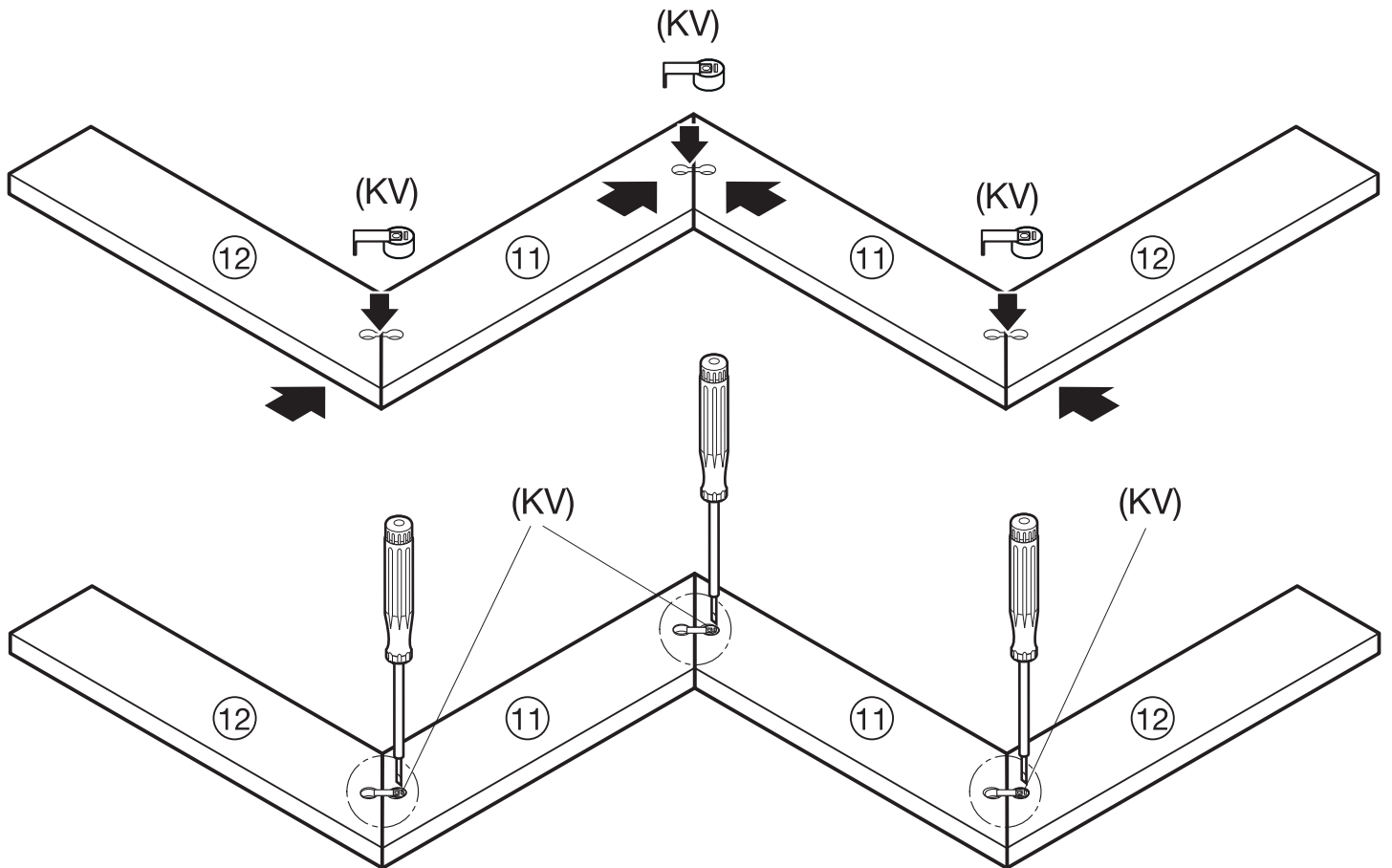
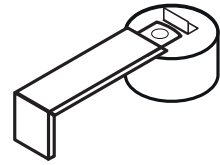
Bodenträger
(BT4)



Eck-Schrankelement

- ⑪ Kranzleiste (links / rechts)
- ⑫ Kranzleiste (links / rechts)

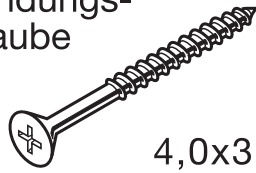
Plattenverbinder
(KV)



Eck-Schränkelement

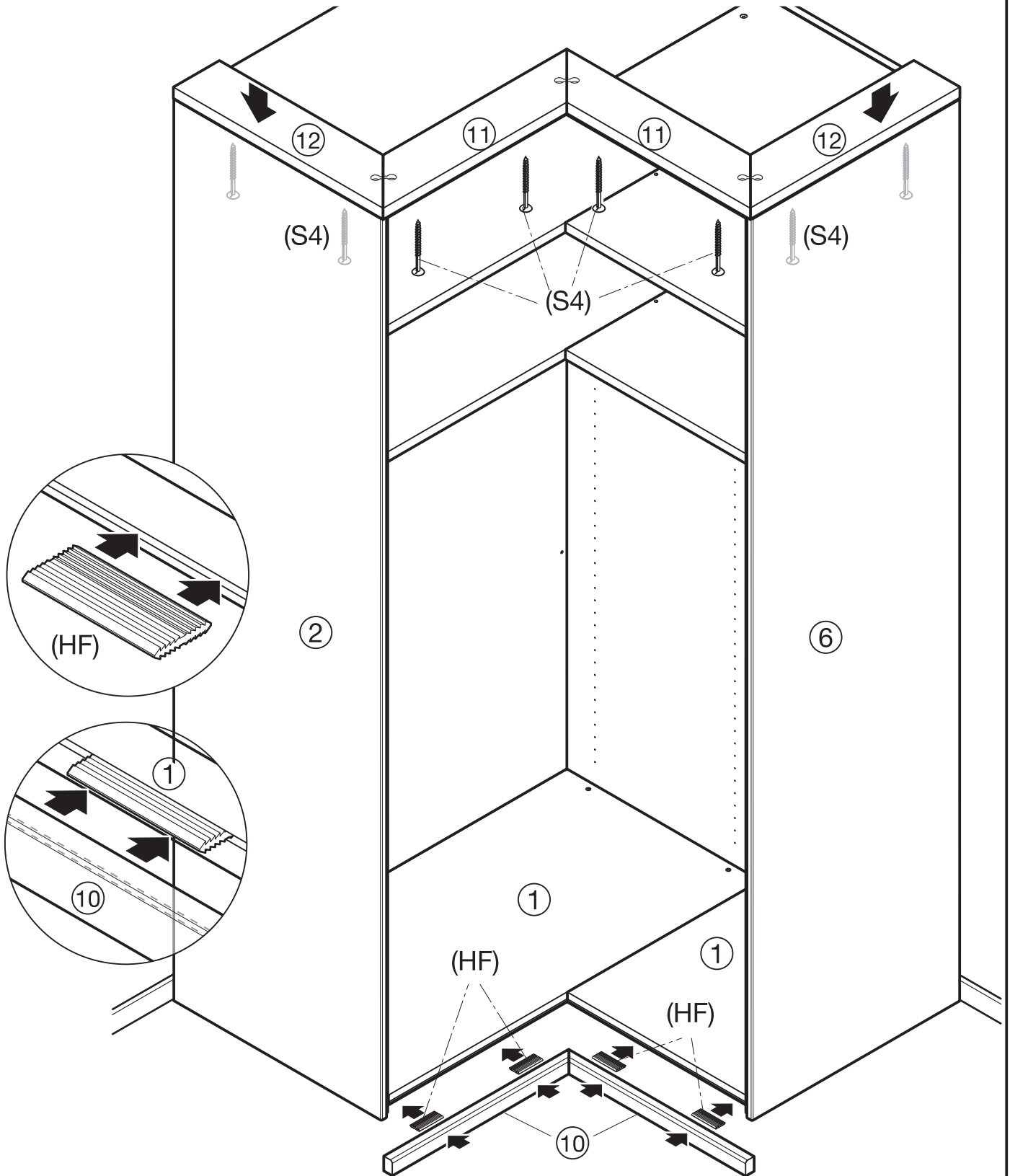
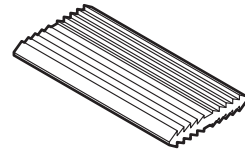
⑩ Sockelleiste

Verbindungs-
Schraube
(S4)



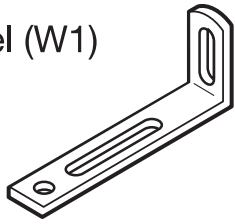
4,0x30

Harpunenfeder (HF)

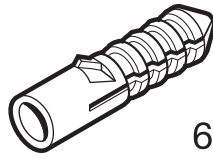


Eck-Schrankelement

Winkel (W1)

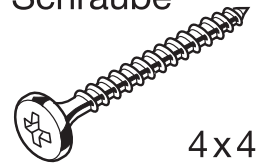


Mauerdübel (U6)



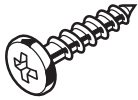
6x30

Spax-Schraube (S6)



4x40

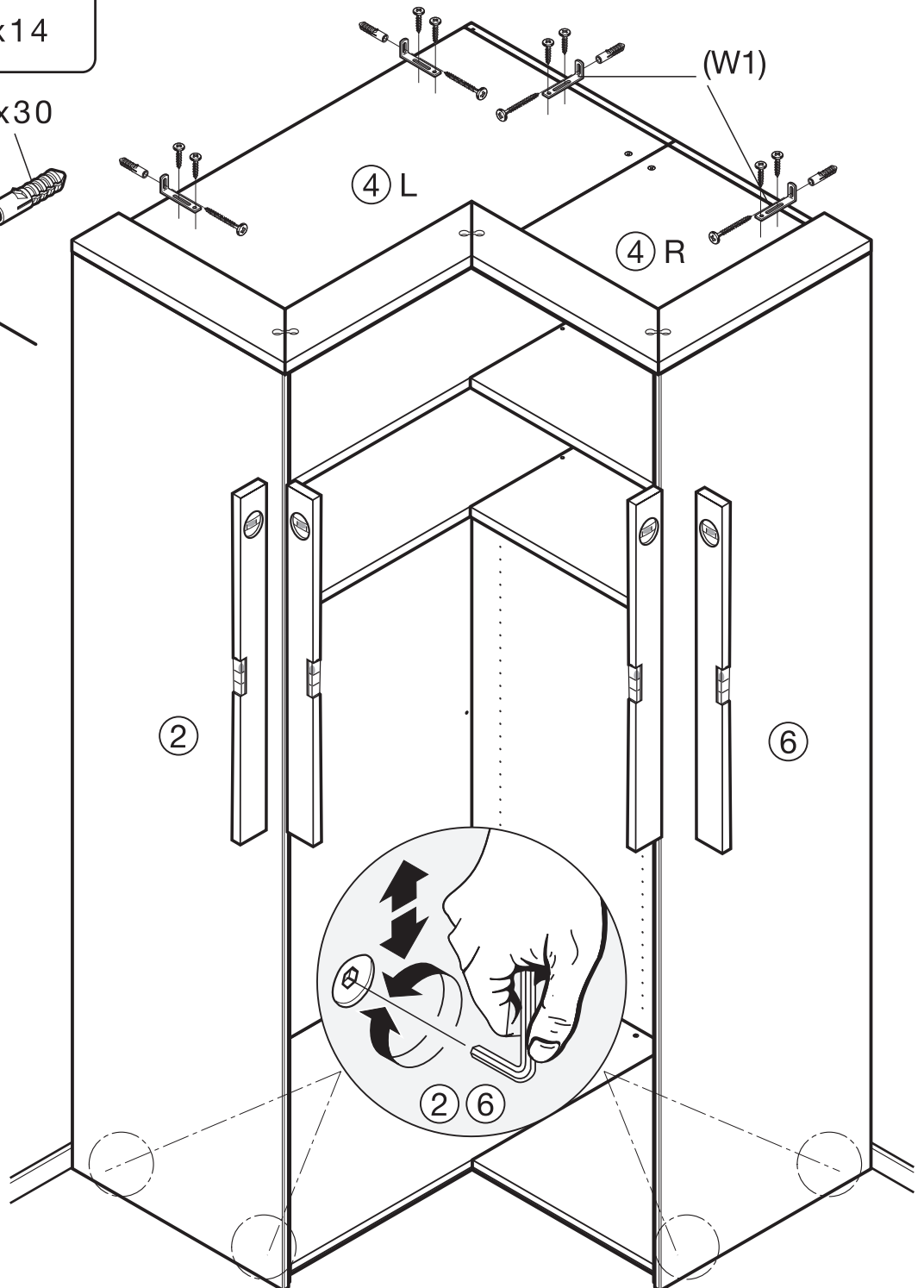
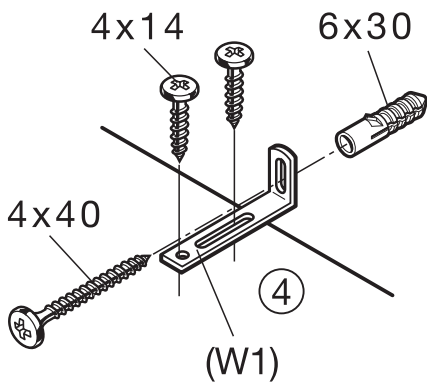
Spax-Schraube (WS)



4x14



Das beiliegende Montagmaterial (Schrauben und Wanddübel) ist nur für Massivwände geeignet. Informieren Sie sich vor der Wandmontage über das geeignete Montagmaterial für Ihre Wand.

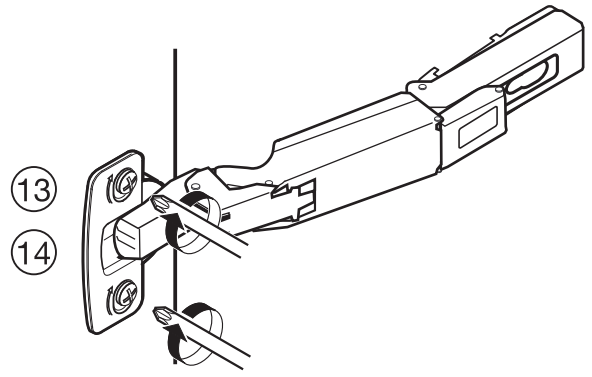
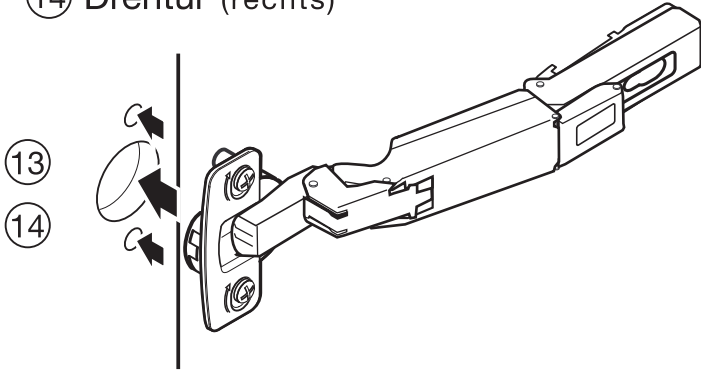


Eck-Schrankelement

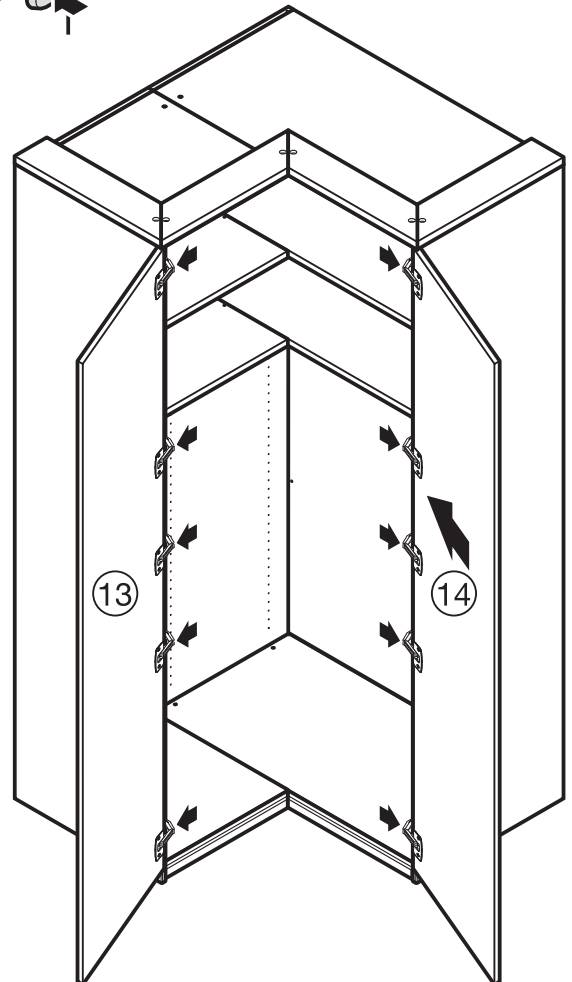
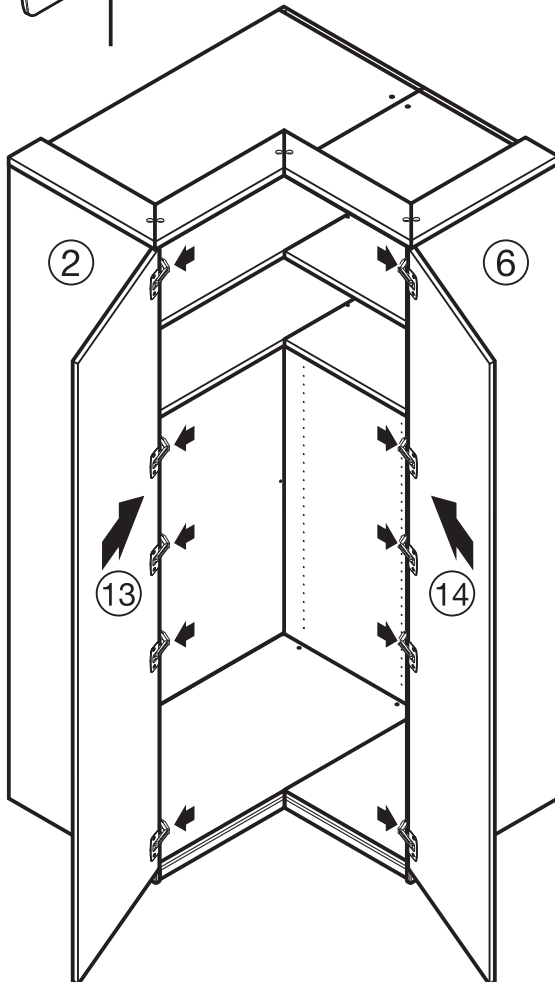
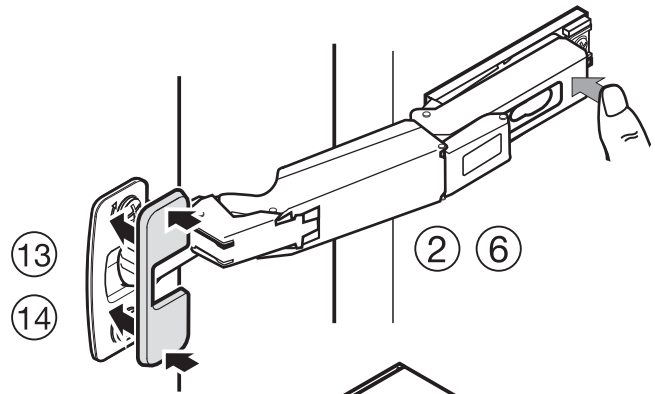
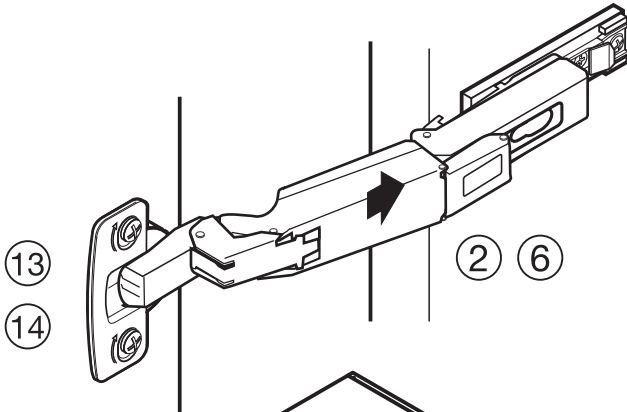
⑬ Drehtür (links)

Scharniereinbau

⑭ Drehtür (rechts)

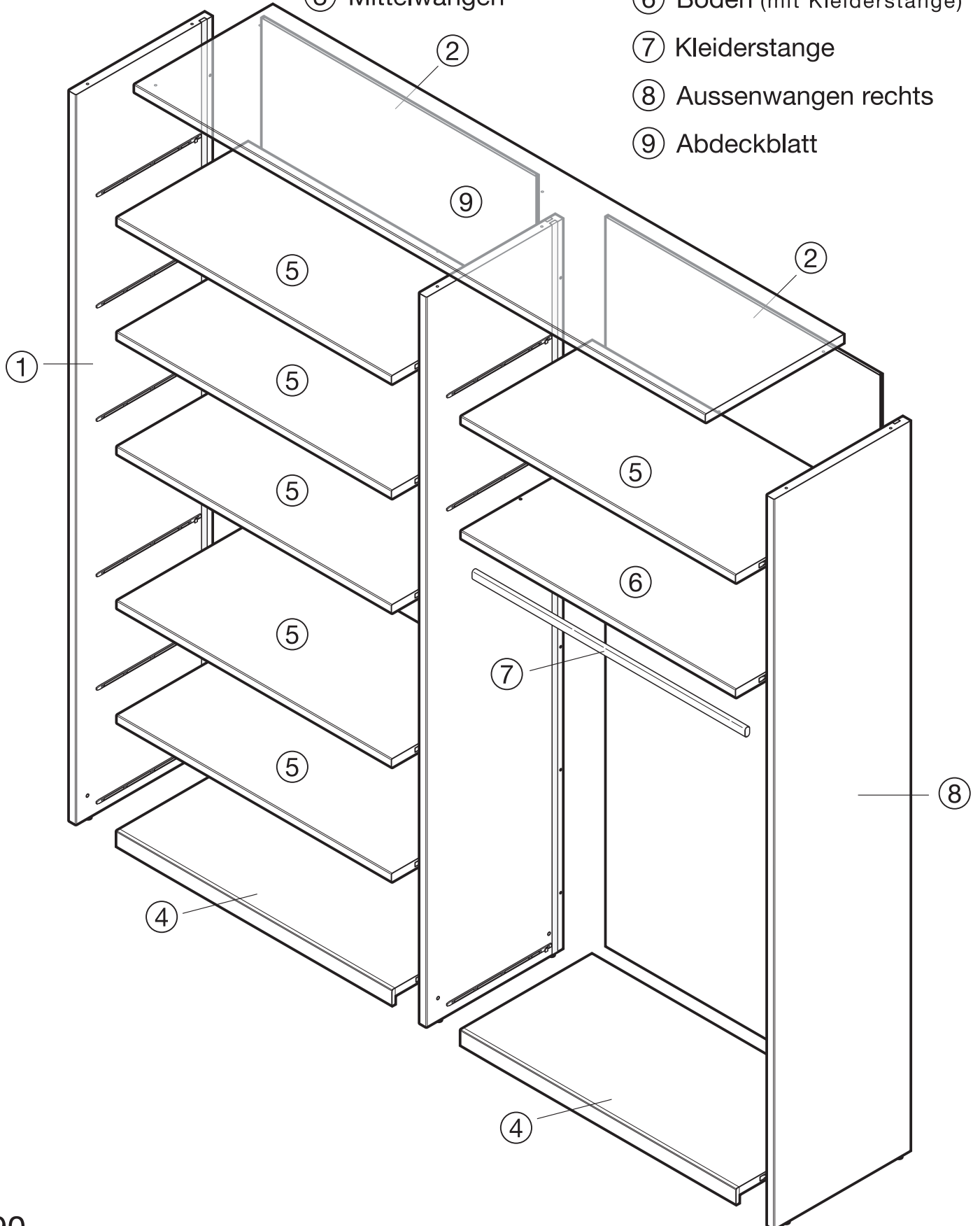


Drehtür einbau



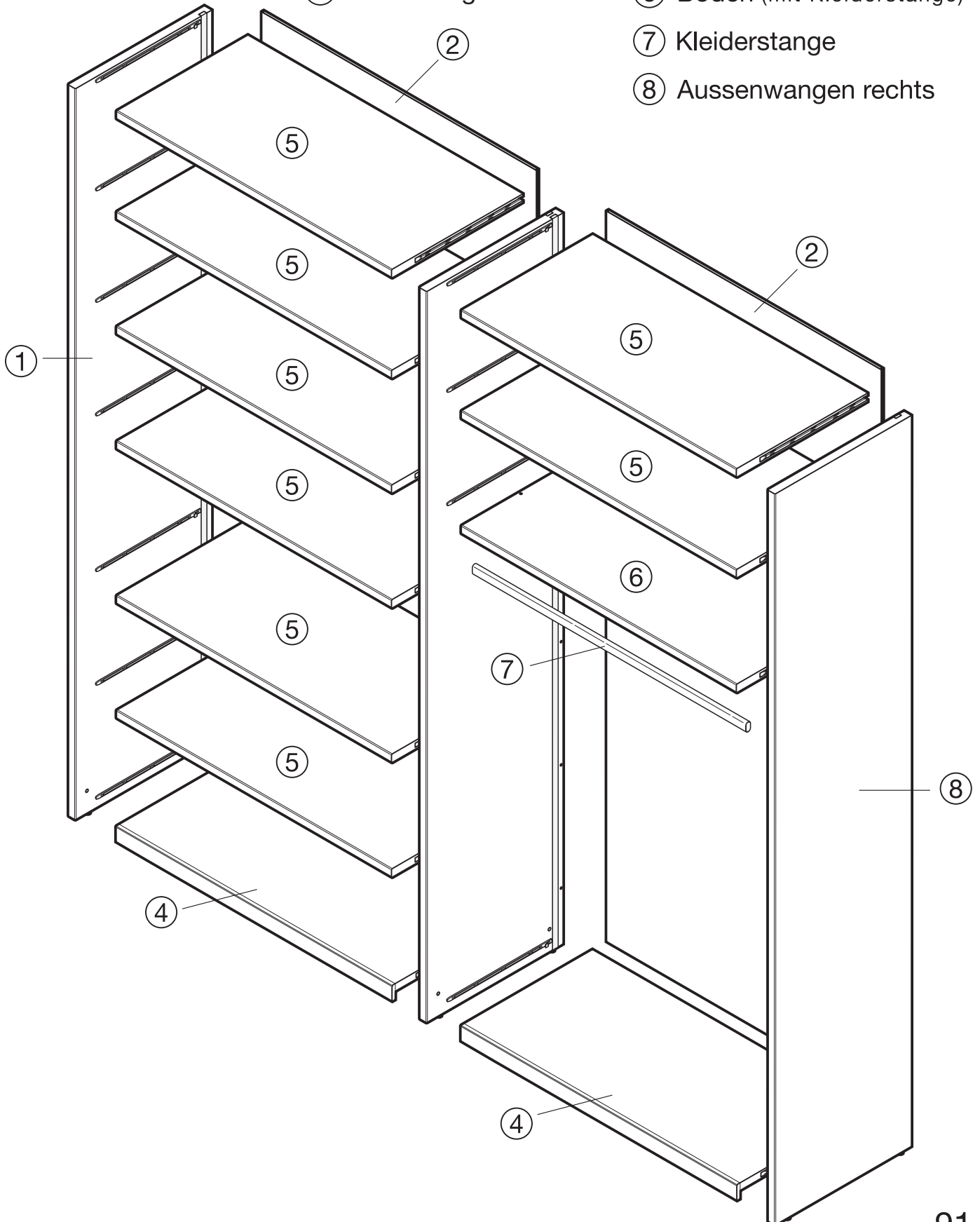
Wangensystem - Begehbarer Schrank

- ① Aussenwangen links
- ② Rückwand (optional)
- ③ Mittelwangen
- ④ Sockelboden
- ⑤ Böden
- ⑥ Boden (mit Kleiderstange)
- ⑦ Kleiderstange
- ⑧ Aussenwangen rechts
- ⑨ Abdeckblatt



Wangensystem - Begehbarer Schrank

- ① Aussenwangen links
- ② Rückwand (optional)
- ③ Mittelwangen
- ④ Sockelboden
- ⑤ Böden
- ⑥ Boden (mit Kleiderstange)
- ⑦ Kleiderstange
- ⑧ Aussenwangen rechts



Aufbau Wangensystem - Begehbarer Schrank

Beschlagmontage Wangensystem

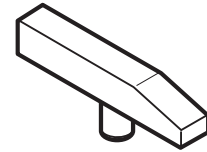
Rückwandhalter

NUR bei Wangensystem mit Rückwand.

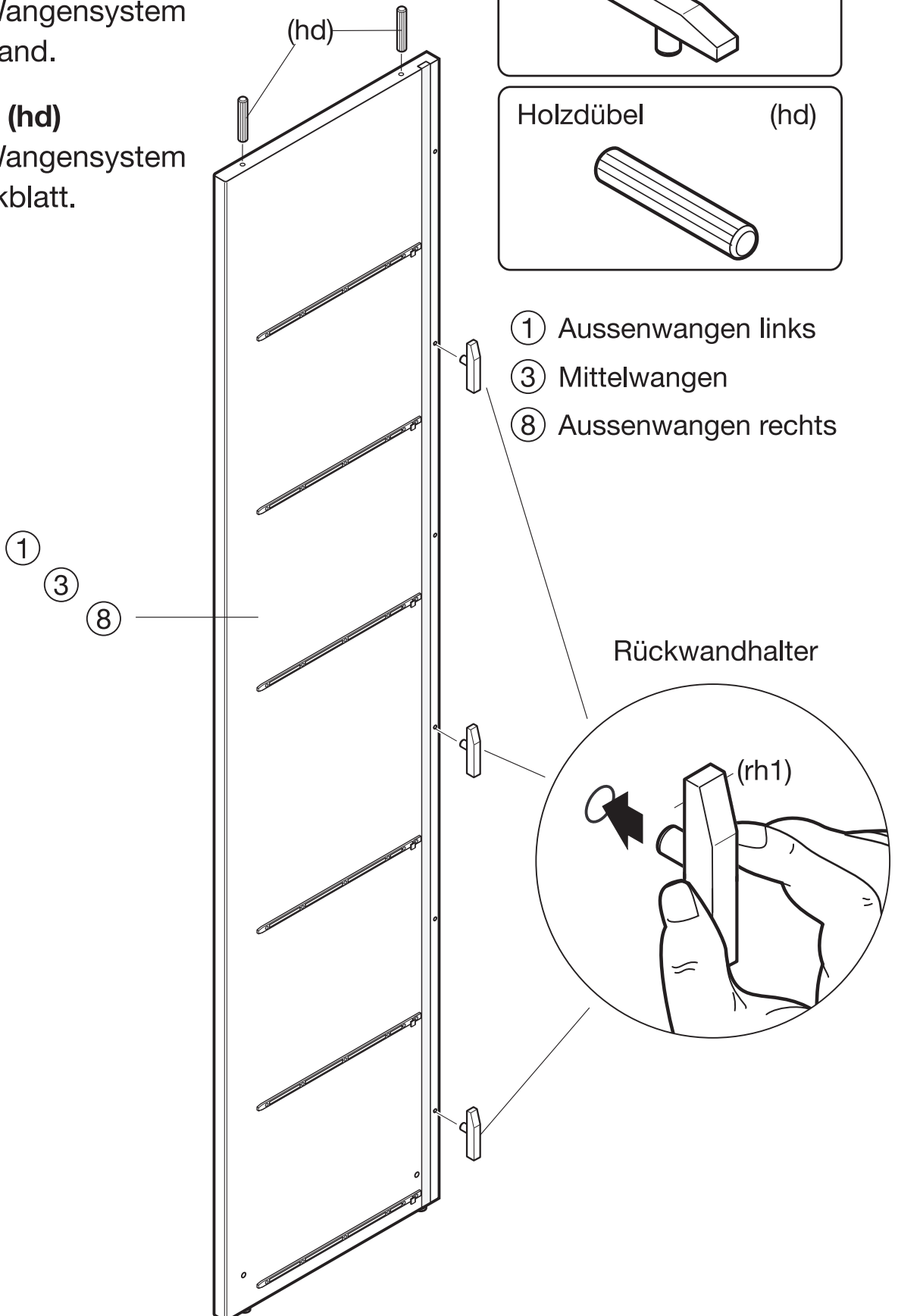
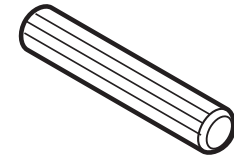
Holzdübel (hd)

NUR bei Wangensystem mit Abdeckblatt.

Rückwandhalter (rh1)



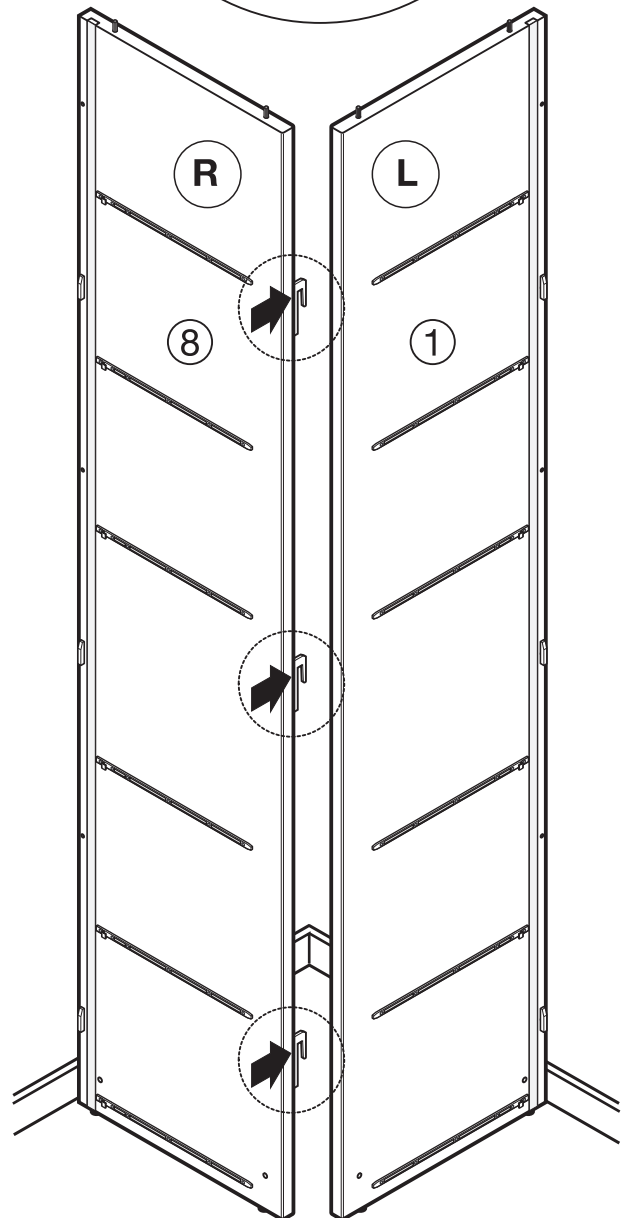
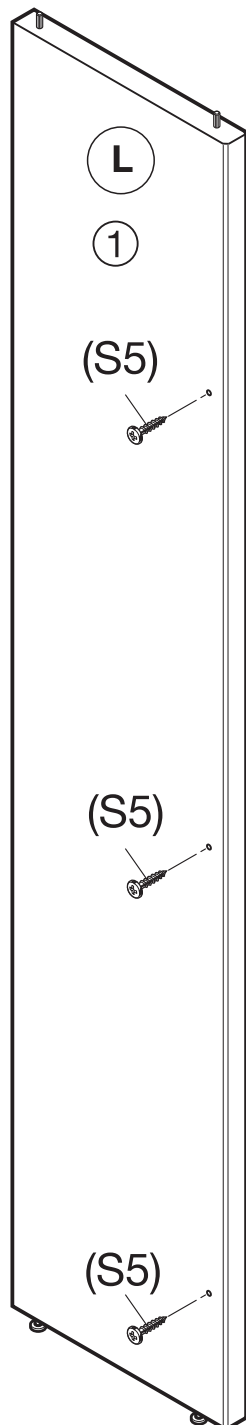
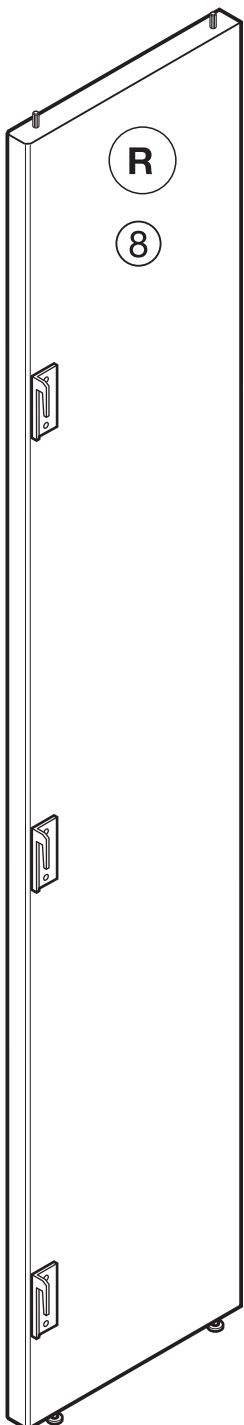
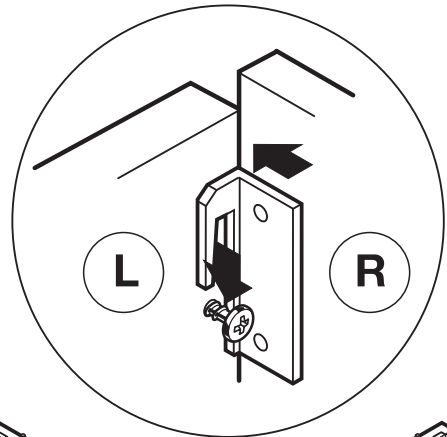
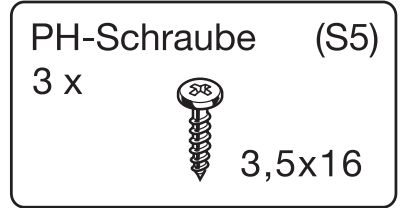
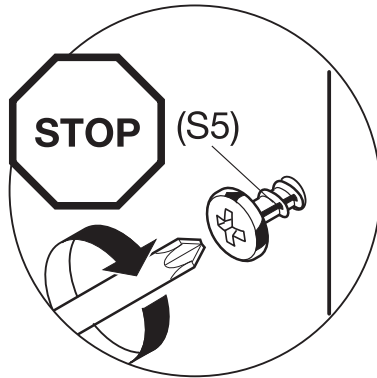
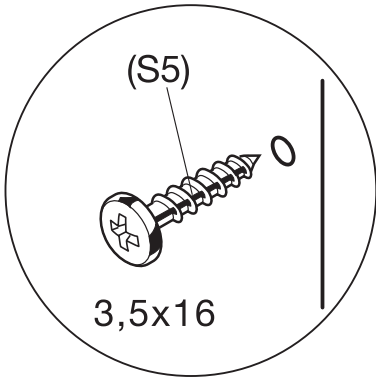
Holzdübel (hd)



- ① Aussenwangen links
- ③ Mittelwangen
- ⑧ Aussenwangen rechts

Aufbau Wangensystem - Begehbarer Schrank

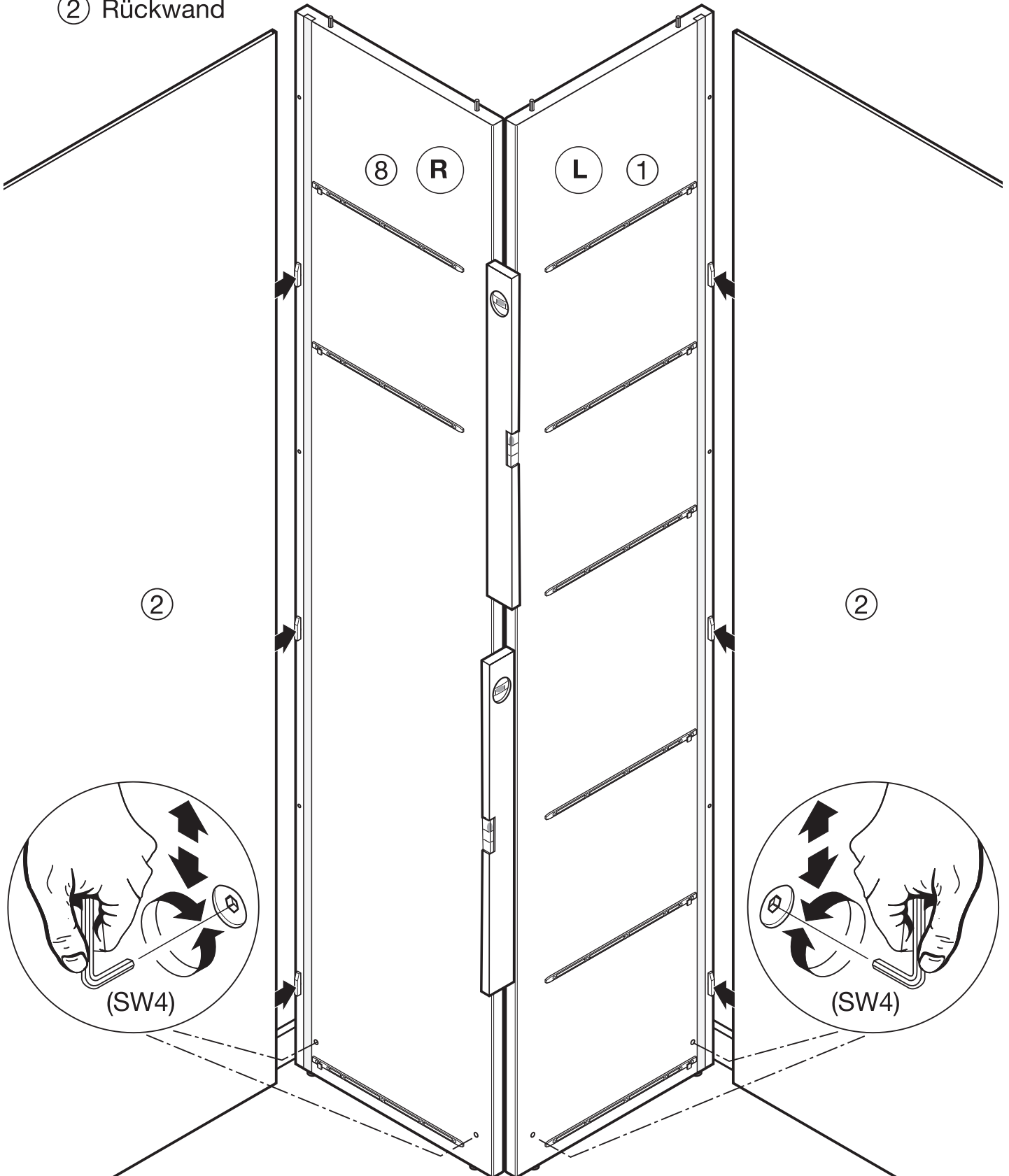
Beschlagmontage Eckwangen



Aufbau Wangensystem - Begehbarer Schrank

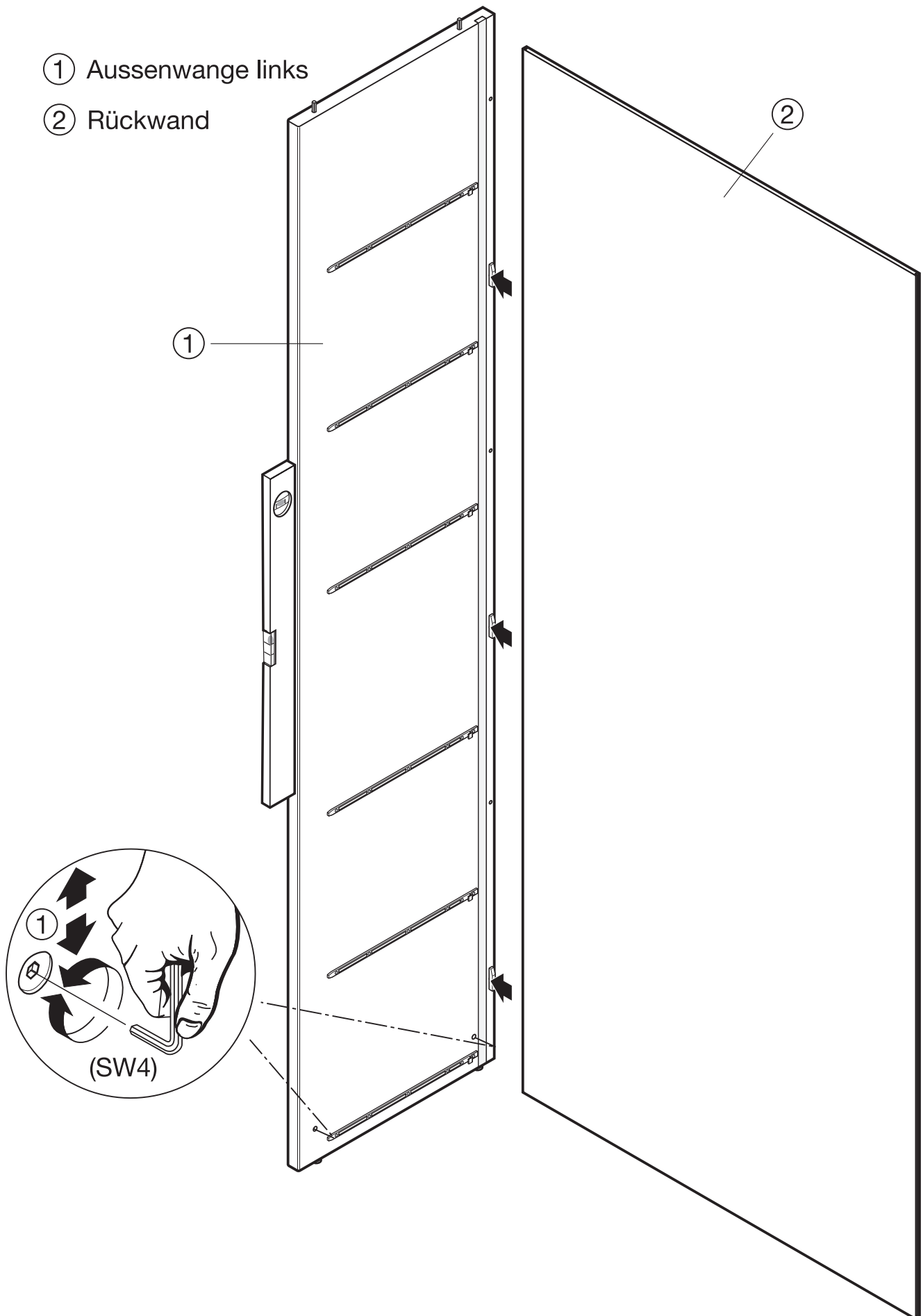
Aufbau mit Eckwangen

- ① Aussenwange links
- ② Rückwand
- ⑧ Aussenwangen rechts



Aufbau Wangensystem - Begehbarer Schrank

- ① Aussenwange links
- ② Rückwand



Aufbau Wangensystem - Begehbarer Schrank

- ③ Mittelwange
- ④ Sockelboden
- ⑤ Böden

Böden mit
LED Beleuchtung
(optional)

⑤

②

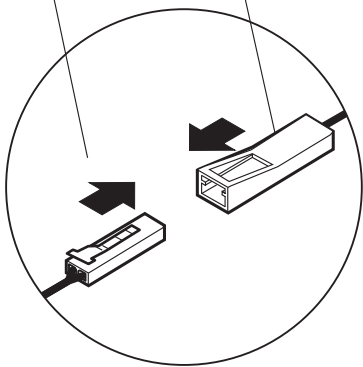
Kabelkanal

①

③

LED Beleuchtung

Trafostecker

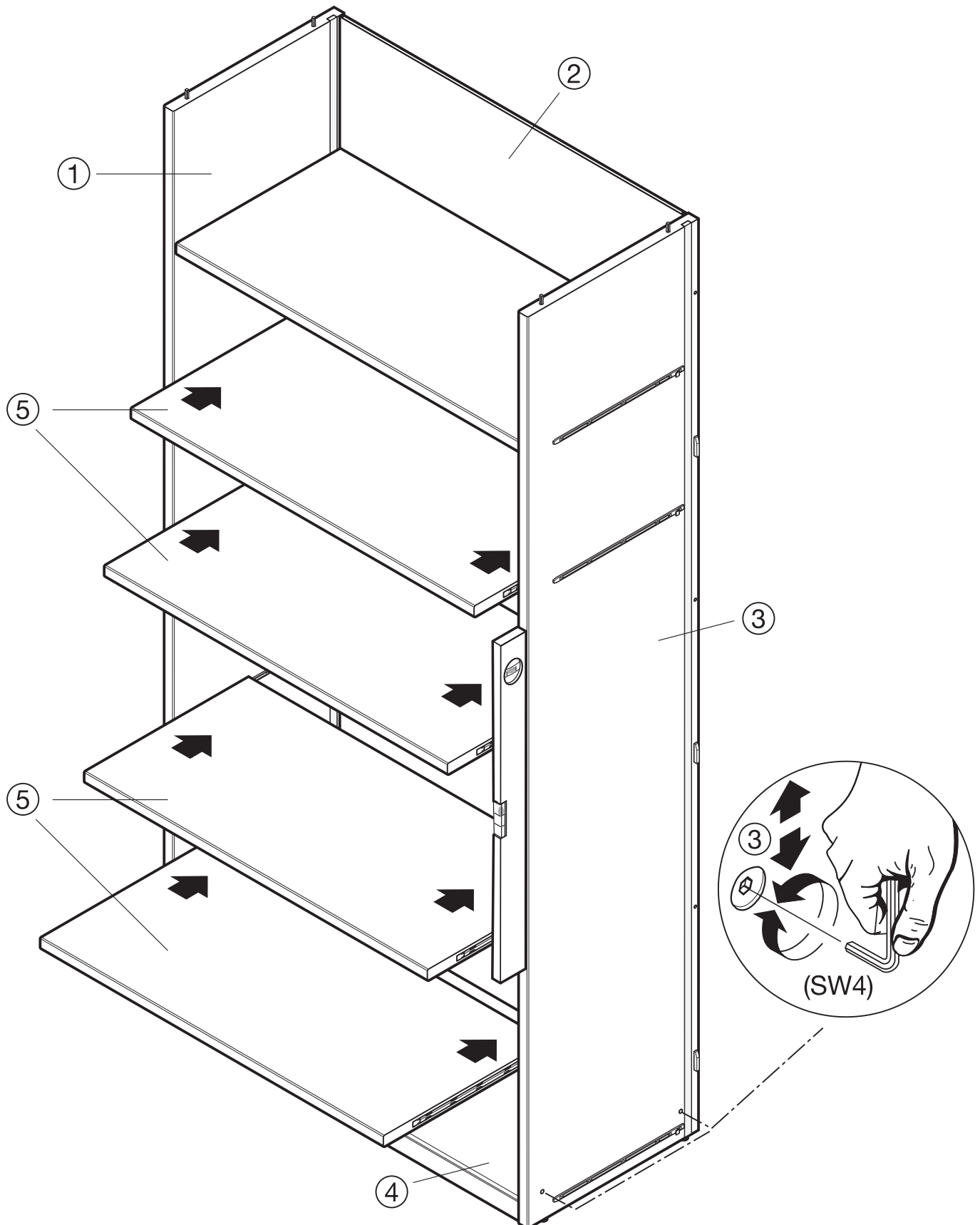


LED-Trafo 15W max.
(für LED-Leuchten)

④

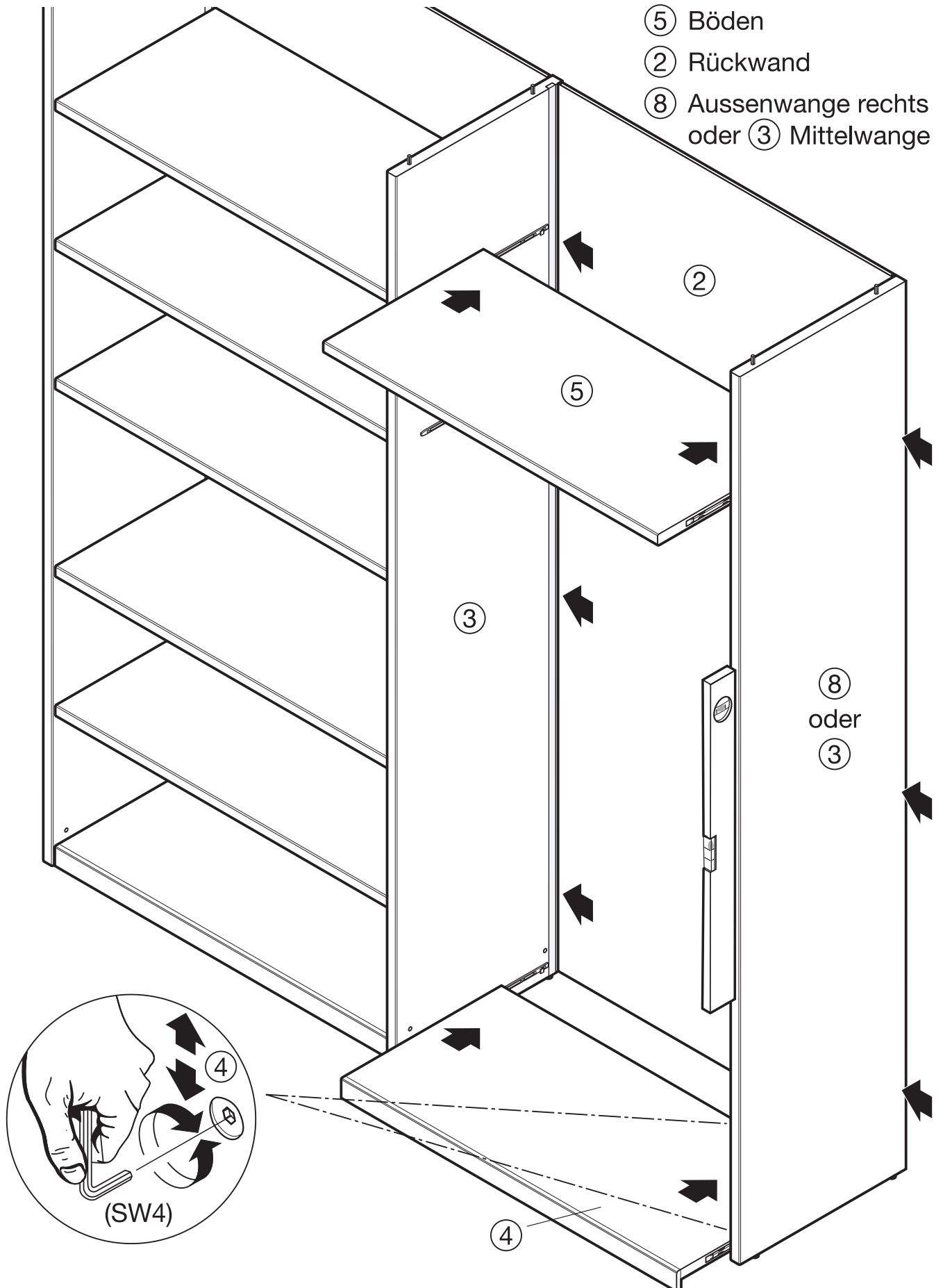
Aufbau Wangensystem - Begehbarer Schrank

⑤ Böden



Aufbau Wangensystem - Begehbarer Schrank

- ④ Sockelboden
- ⑤ Böden
- ② Rückwand
- ⑧ Aussenwange rechts
oder ③ Mittelwange



Aufbau Wangensystem - Begehbarer Schrank

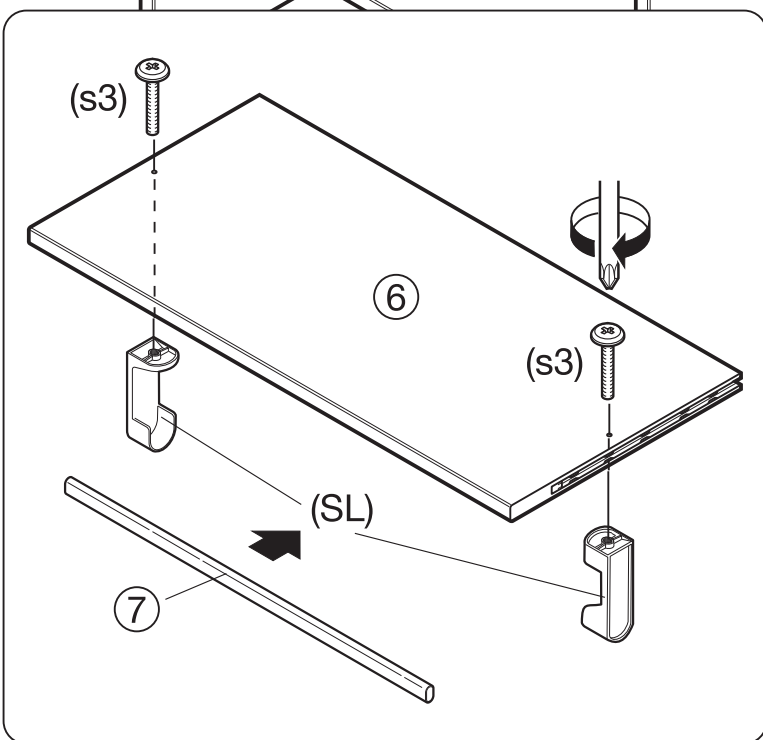
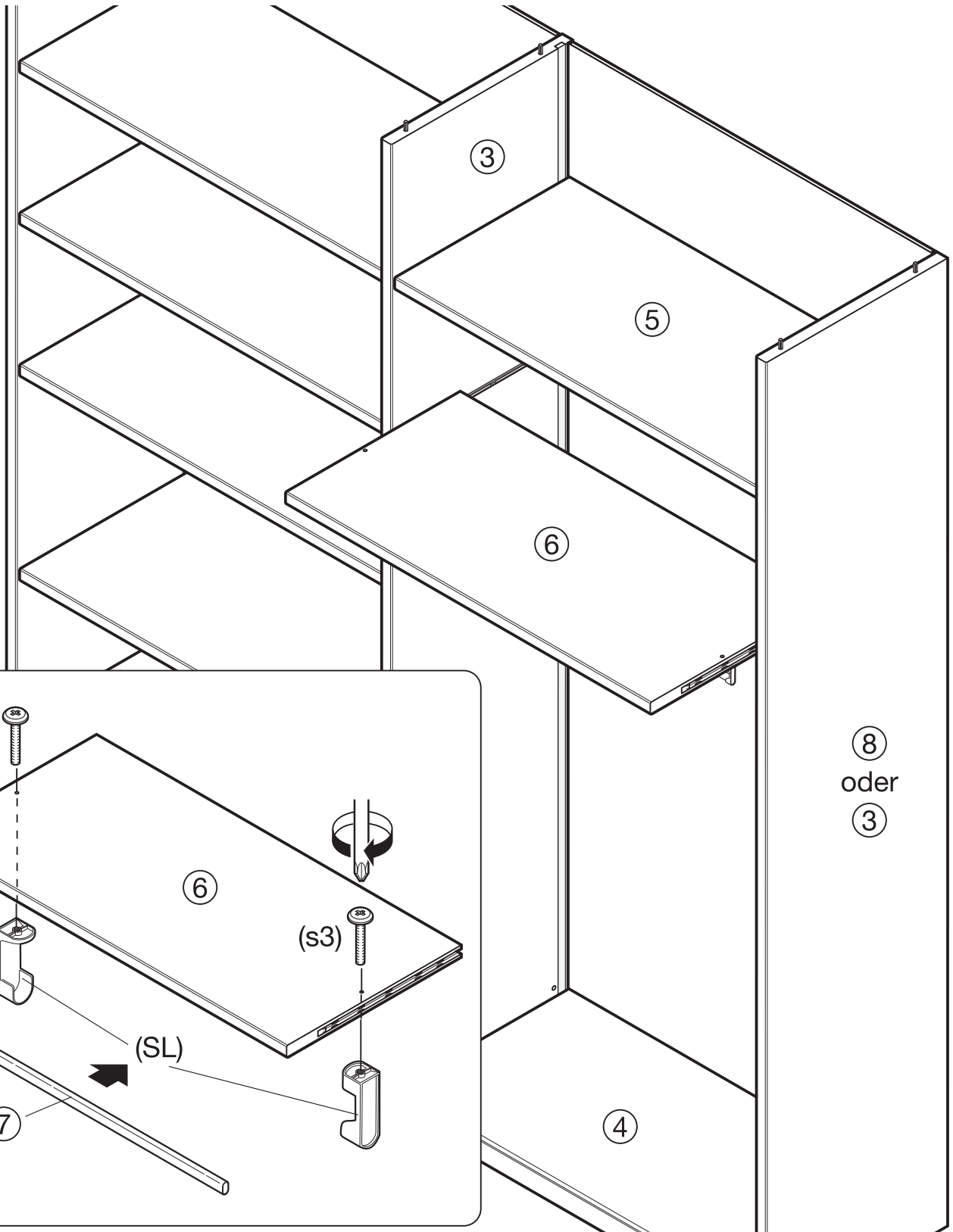
⑥ Boden
(mit Kleiderstange)

⑦ Kleiderstange

Stangen-
lager
(SL)

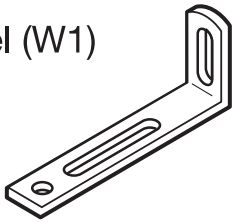


Schraube
(s3)

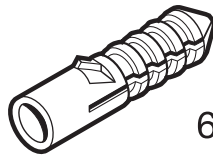


Wangensystem Abdeckblatt / Kippsicherung

Winkel (W1)

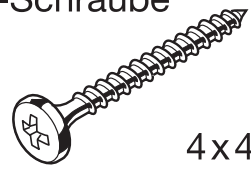


Mauerdübel (U6)



6x30

Spax-Schraube (S6)

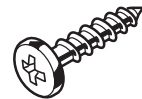


4x40



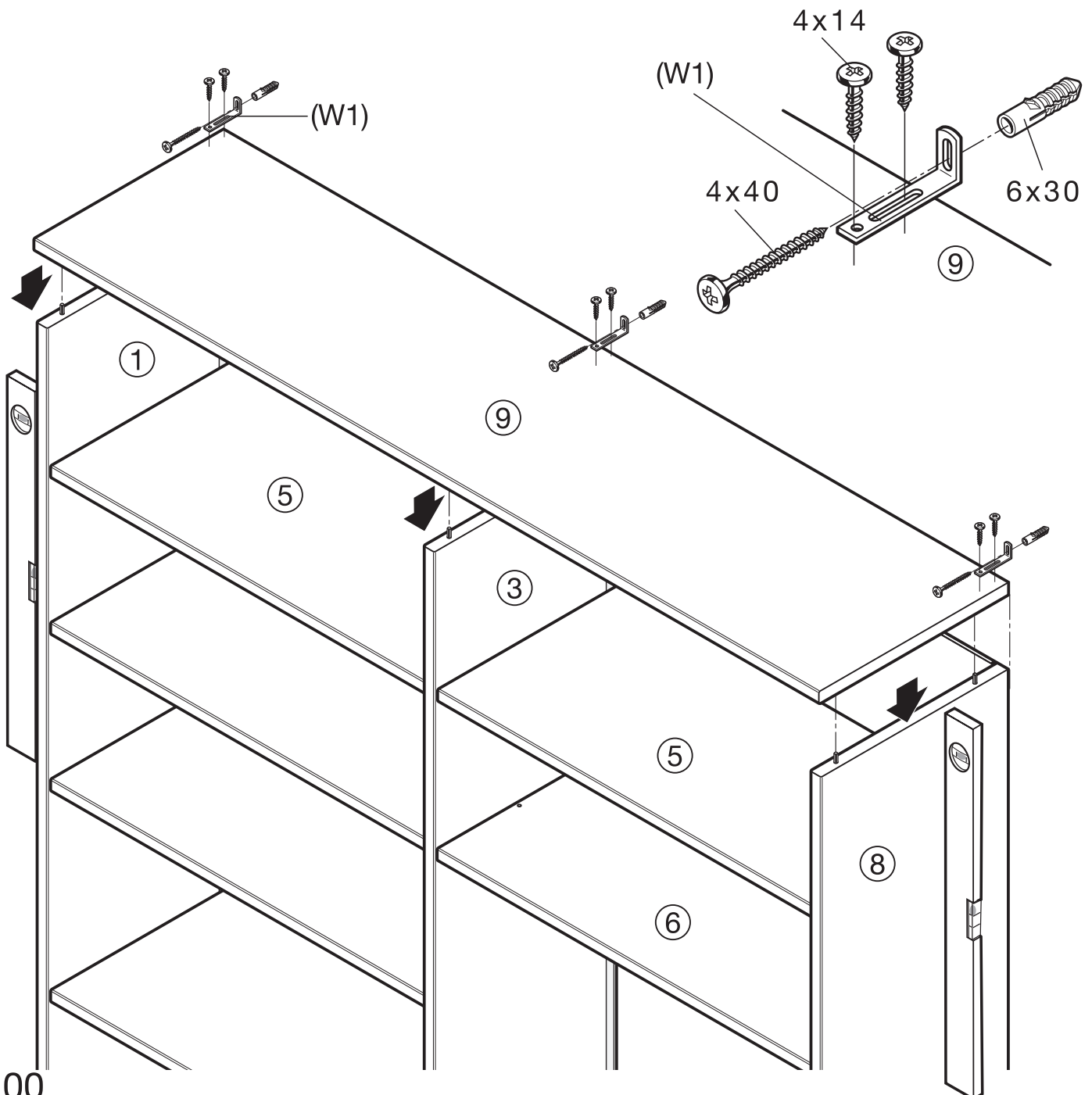
Das beiliegende Montagematerial (Schrauben und Wanddübel) ist nur für Massivwände geeignet. Informieren Sie sich vor der Wandmontage über das geeignete Montagematerial für Ihre Wand.

Spax-Schraube (WS)

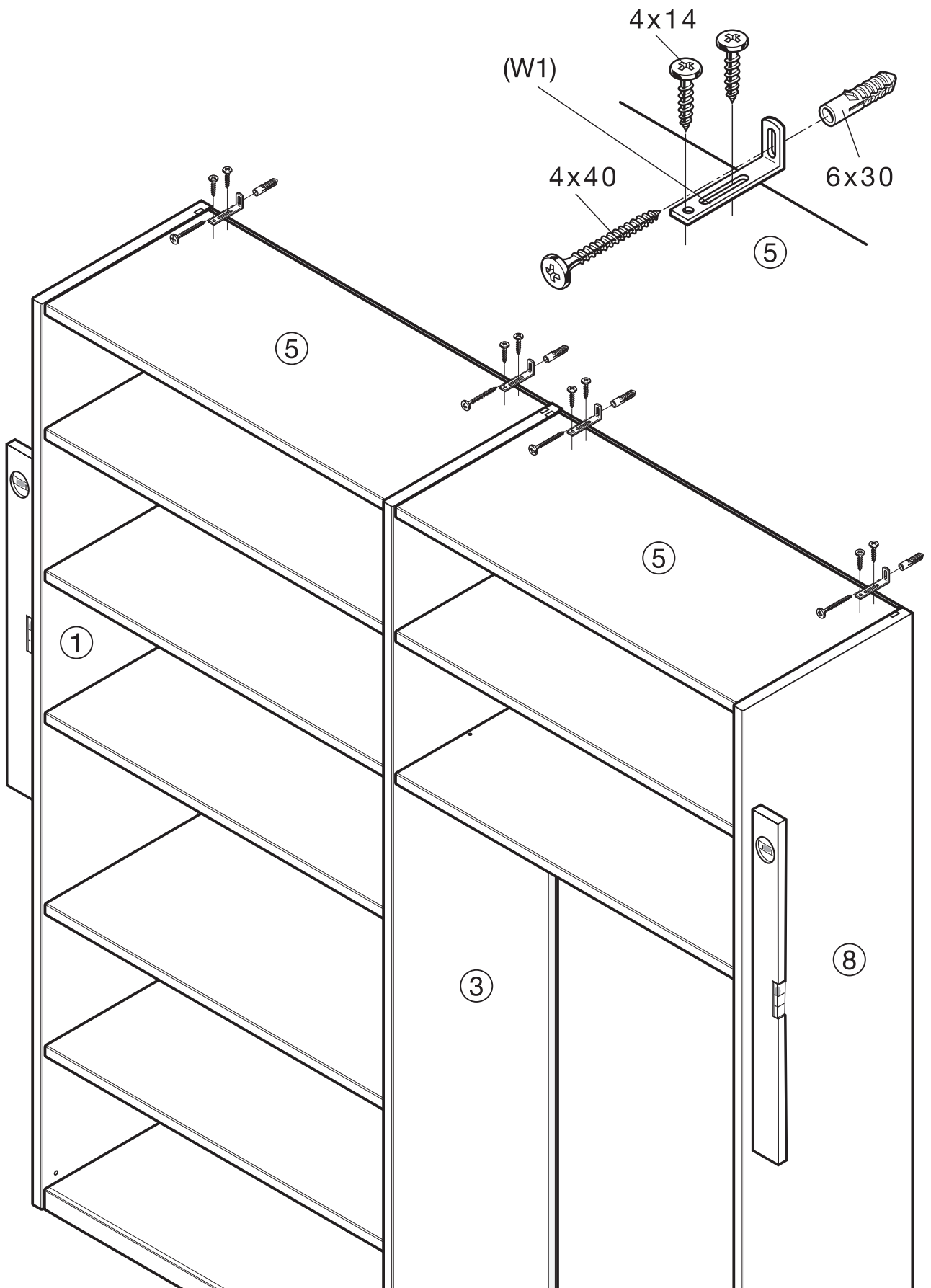


4x14

⑨ Abdeckblatt

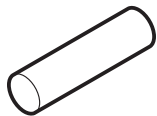


Wangensystem Kippsicherung

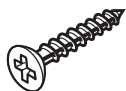


Wangensystem Kleiderlift einbau

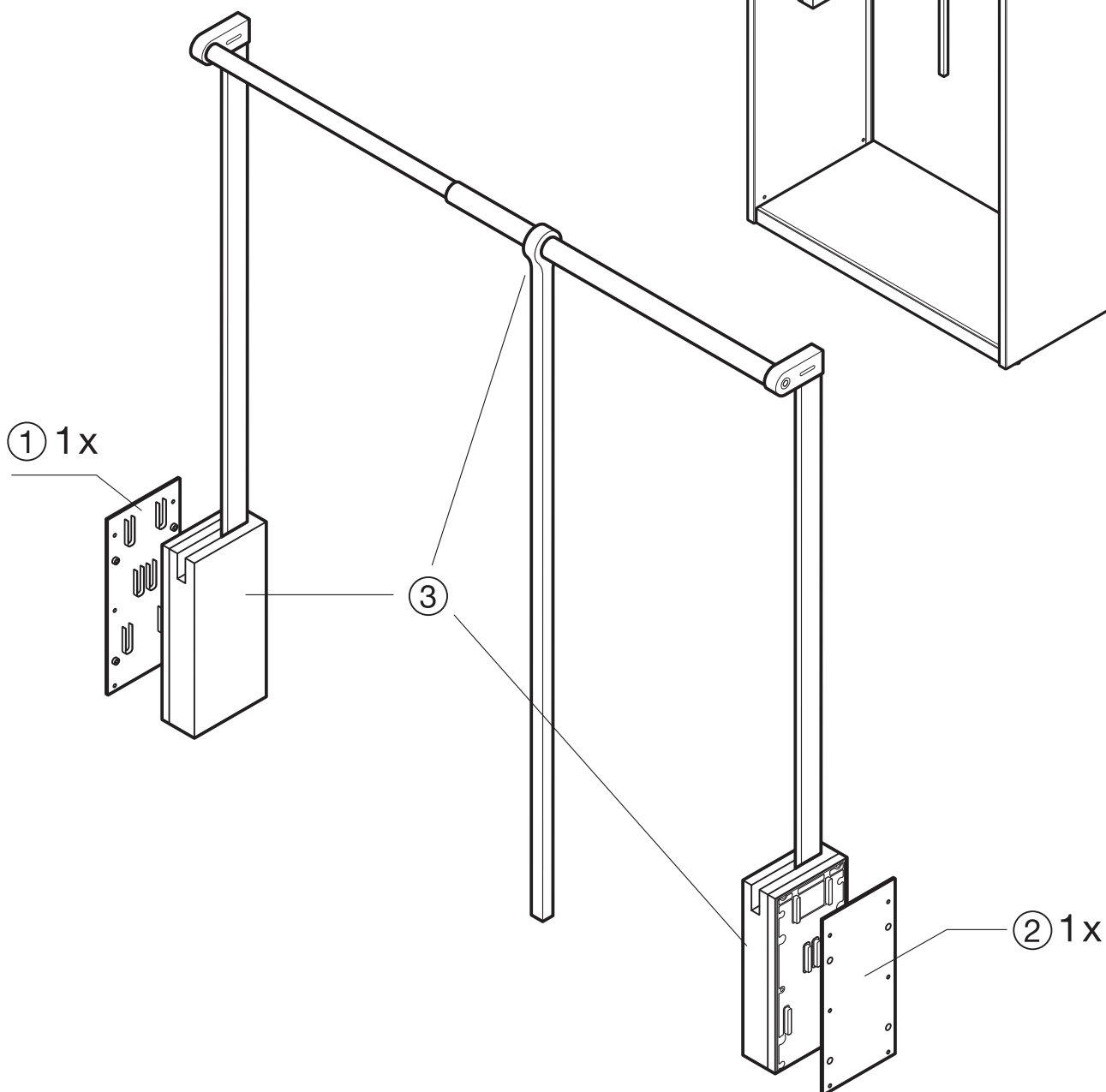
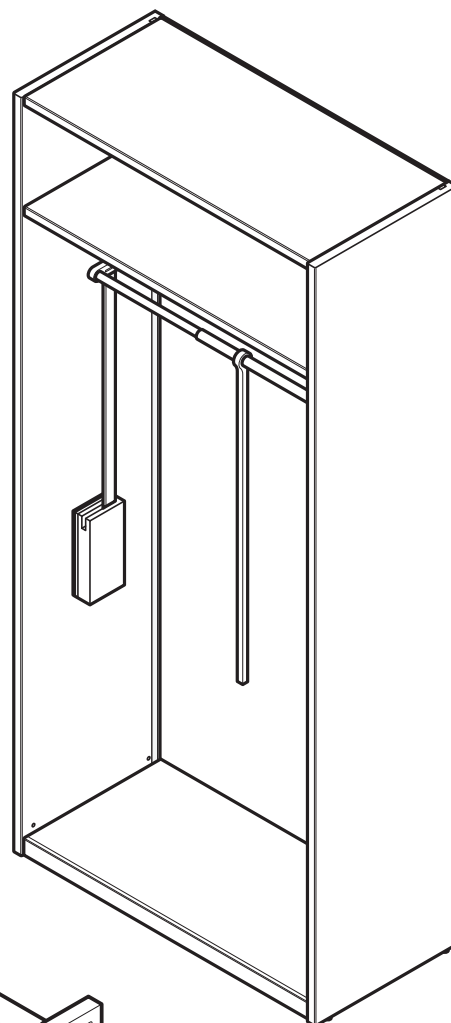
Metallstift
(A)



Spax-
Schraube
(C)

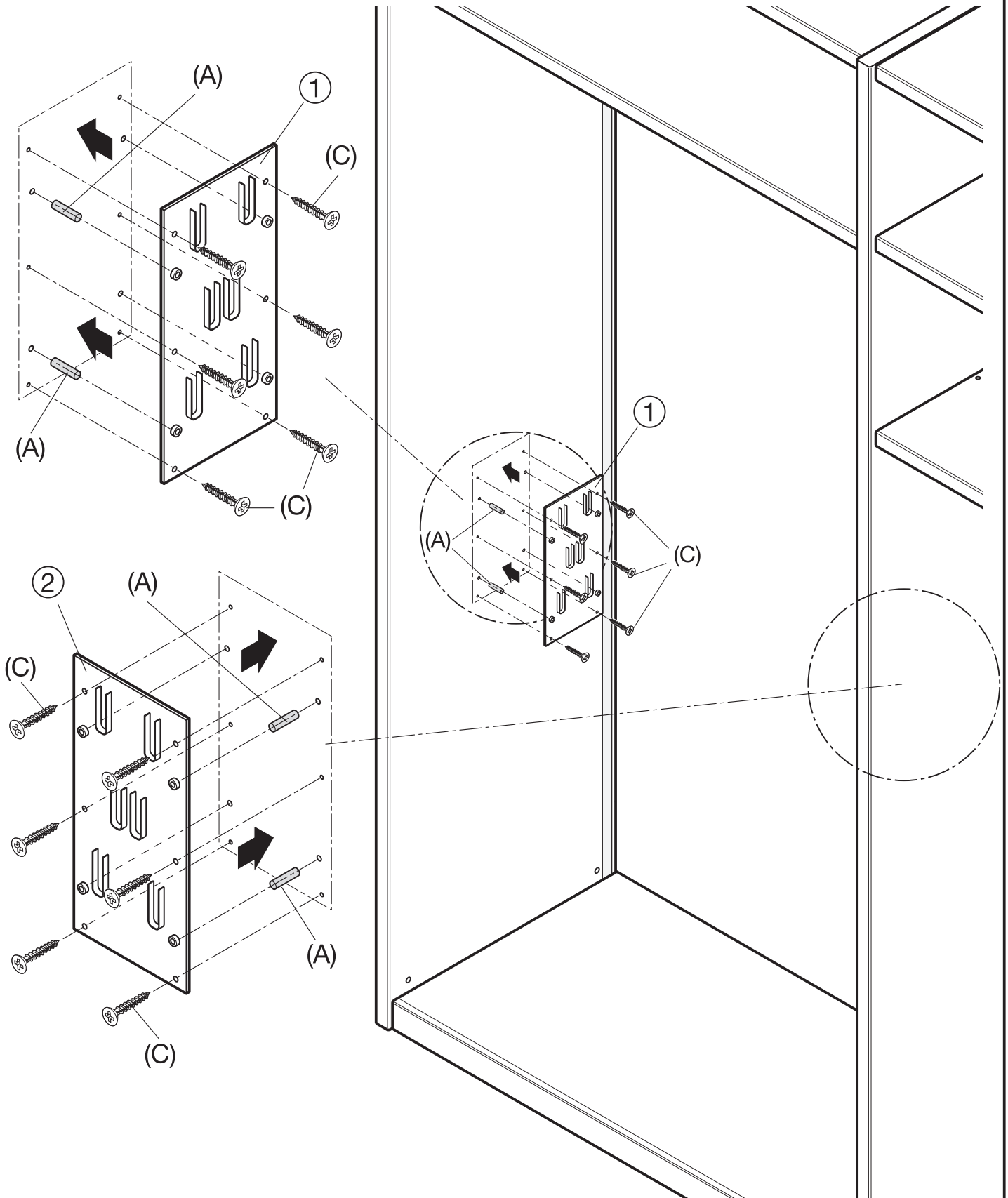


- ① Grundplatte links Lift
- ② Grundplatte rechts Lift
- ③ Kleiderstangenlift



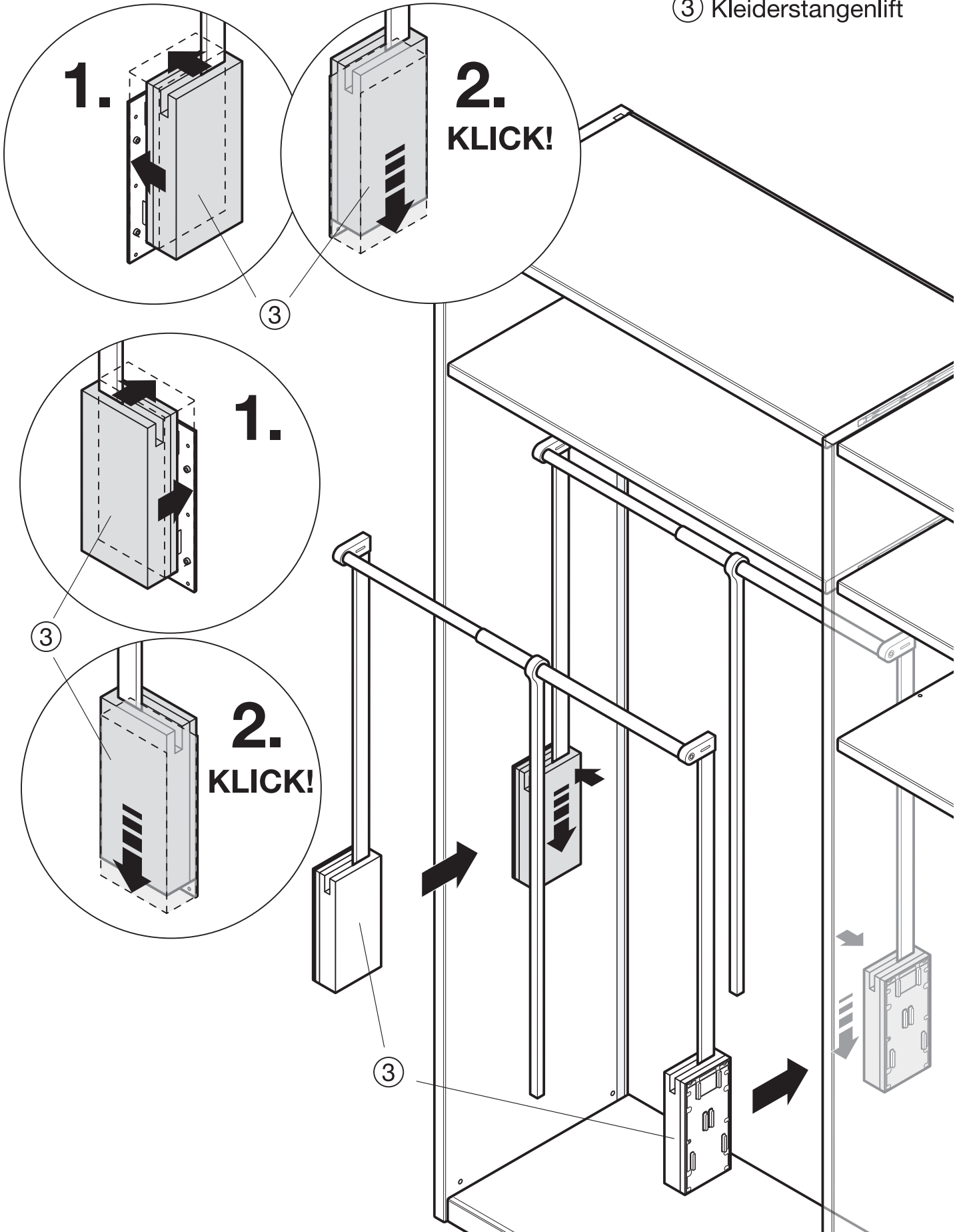
Wangensystem Kleiderlift einbau

- ① Grundplatte links Lift
- ② Grundplatte rechts Lift



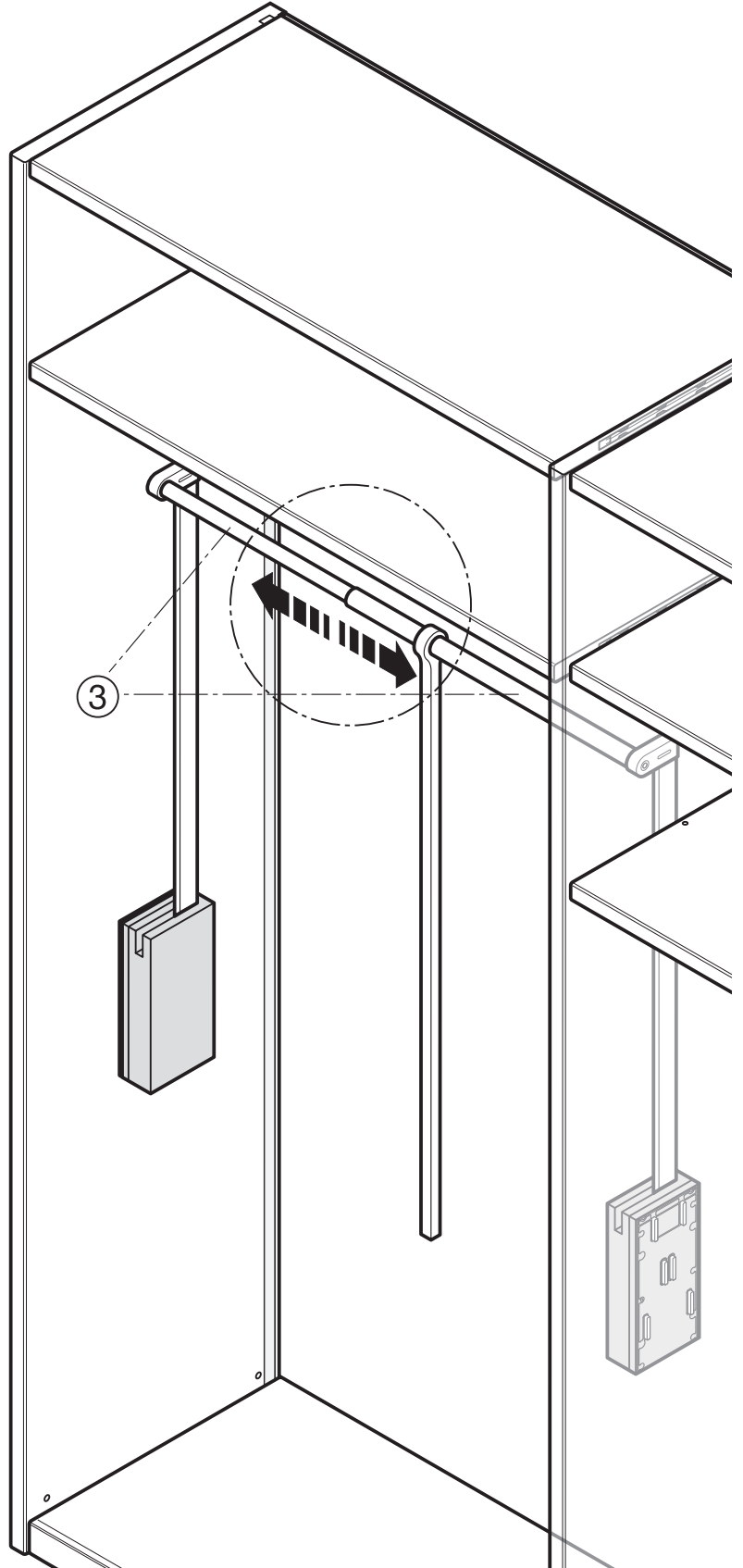
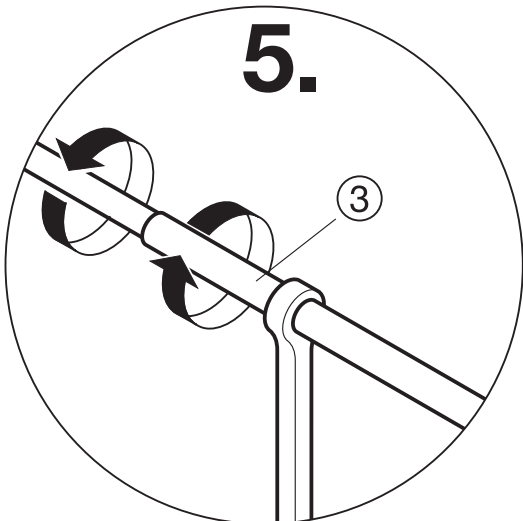
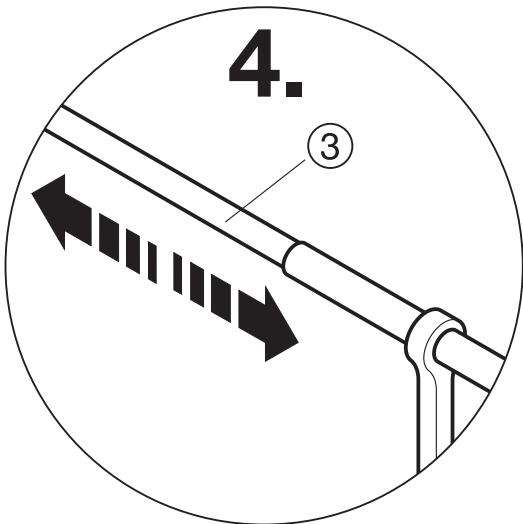
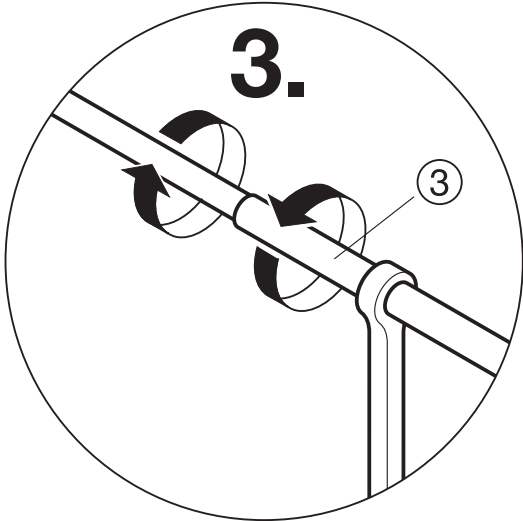
Wangensystem Kleiderlift einbau

③ Kleiderstangenlift



Wangensystem Kleiderlift einbau

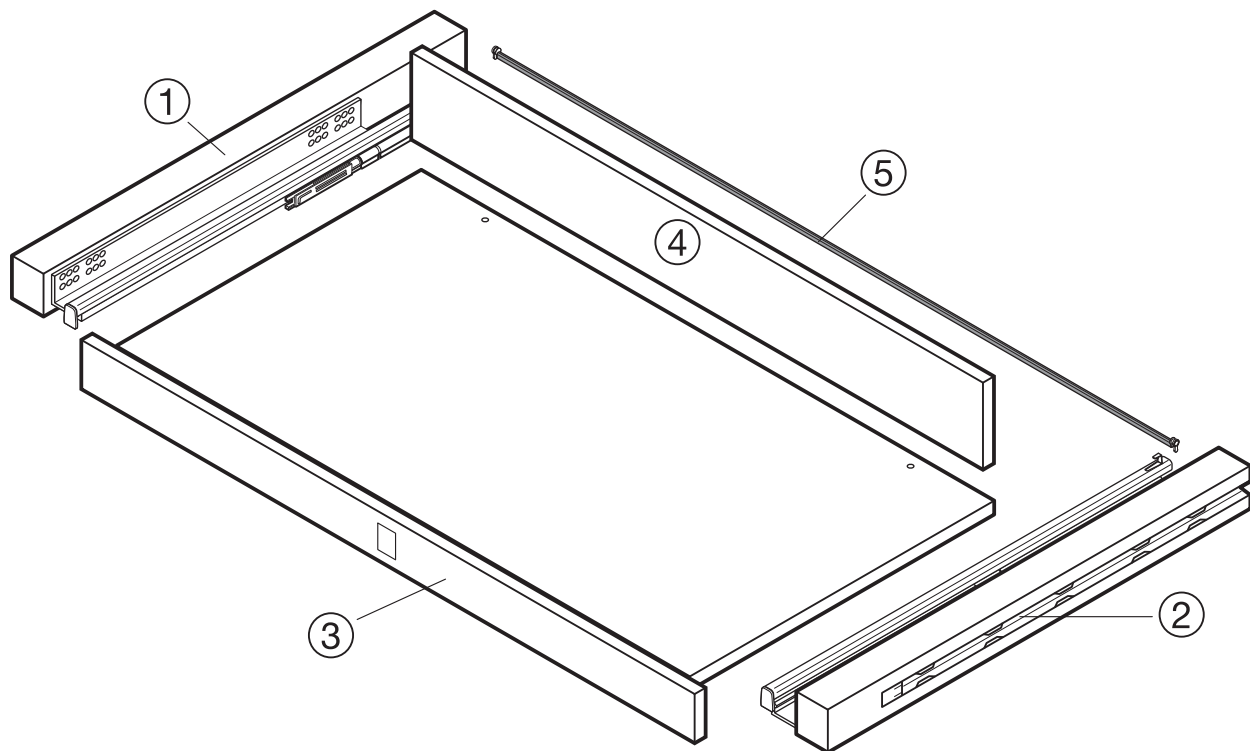
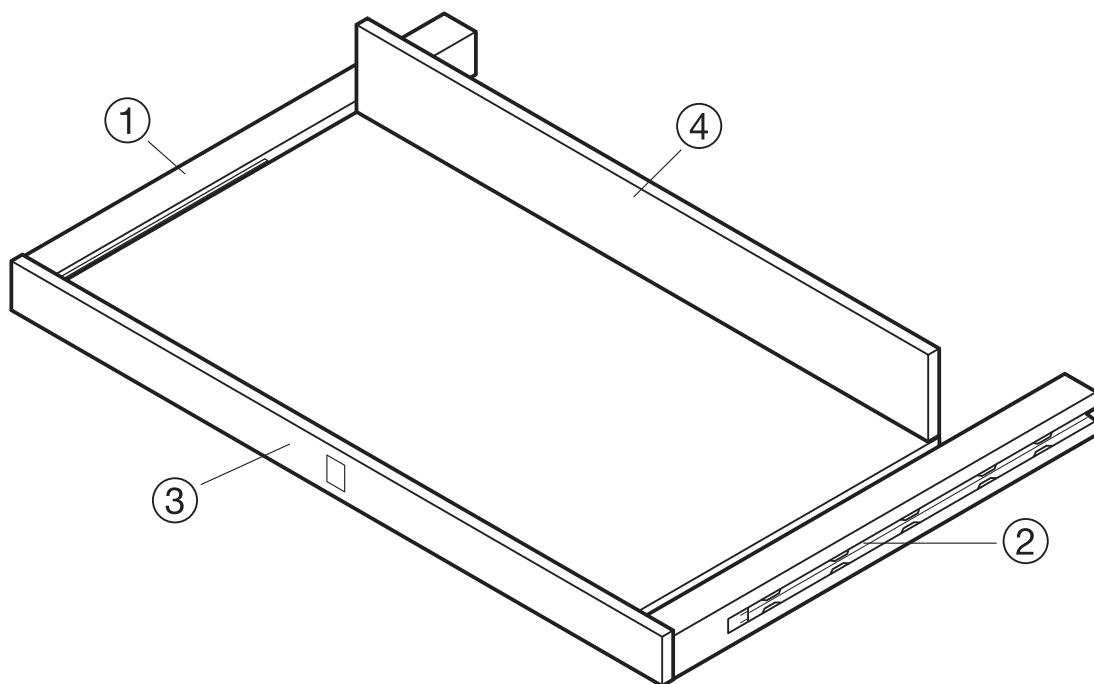
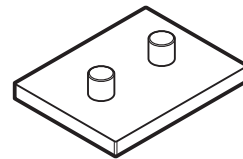
③ Kleiderstangenlift



Wangensystem Inneneinteilung Tablarboden

- ① Konstruktionsleiste links
- ② Konstruktionsleiste rechts
- ③ Tablarboden
- ④ Bodenrückwand


Push Platte
(PU)



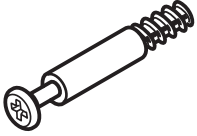
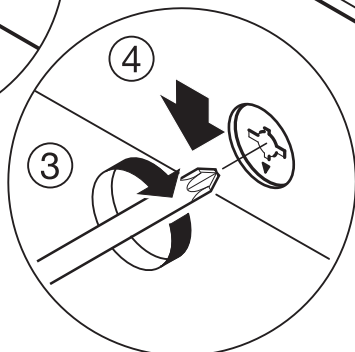
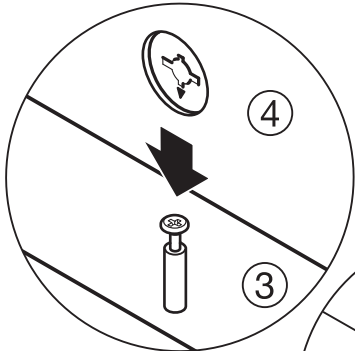
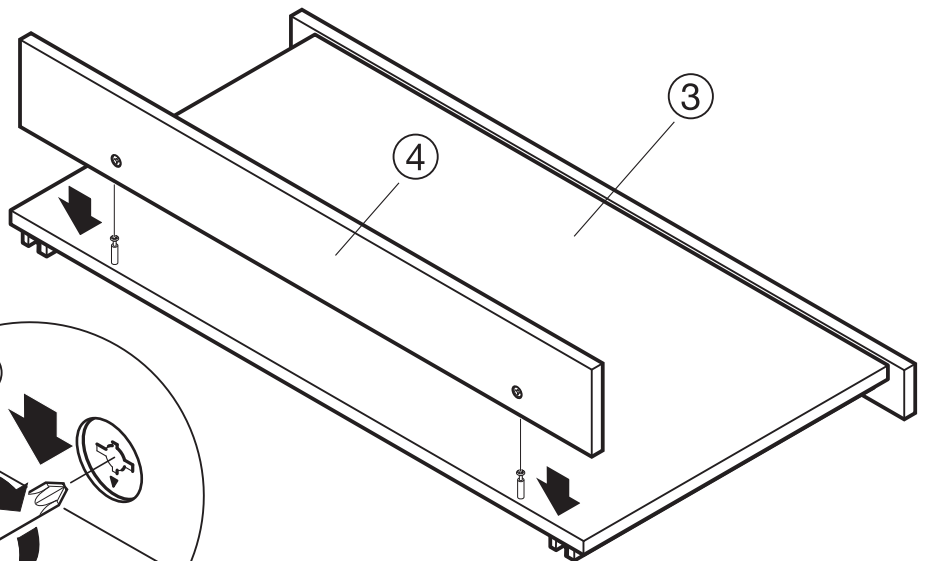
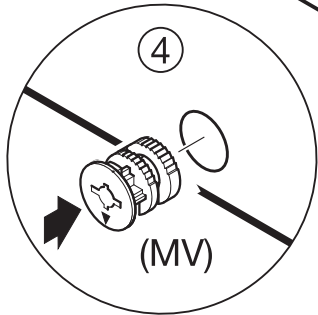
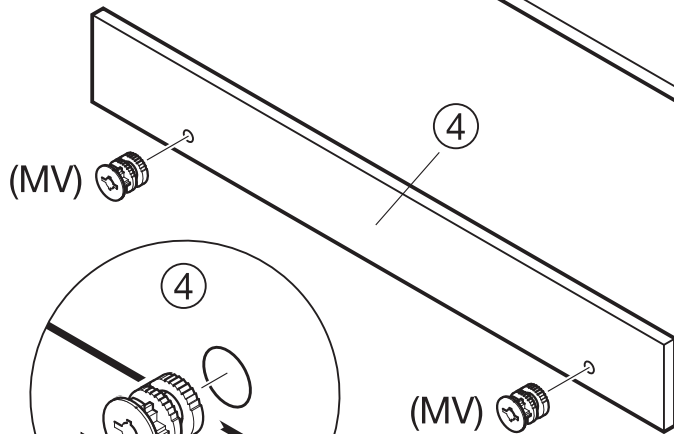
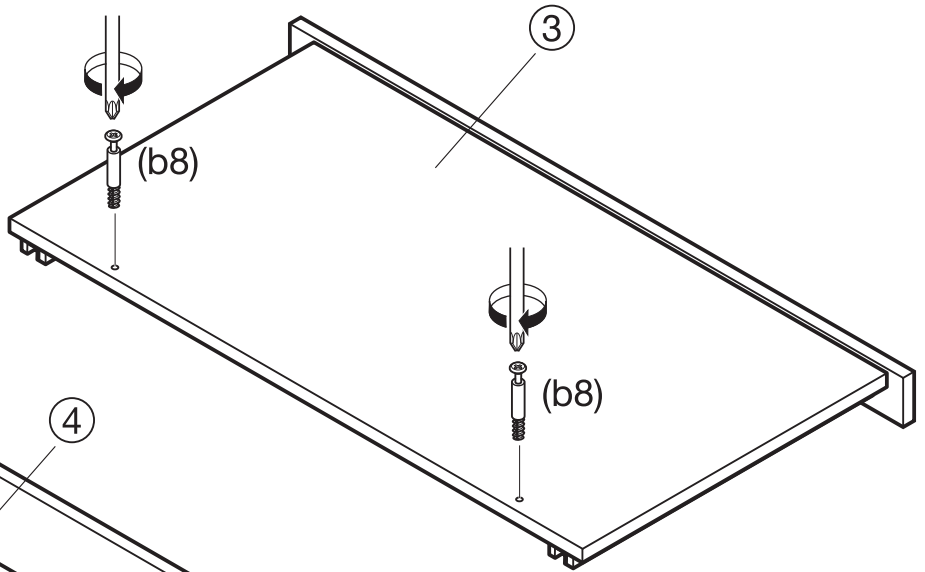
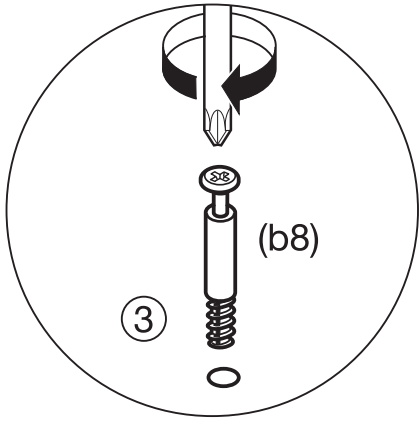
Wangensystem Inneneinteilung Tablarboden

- ③ Tablarboden
- ④ Bodenrückwand

Minifix-Gehäuse (MV) 2 x

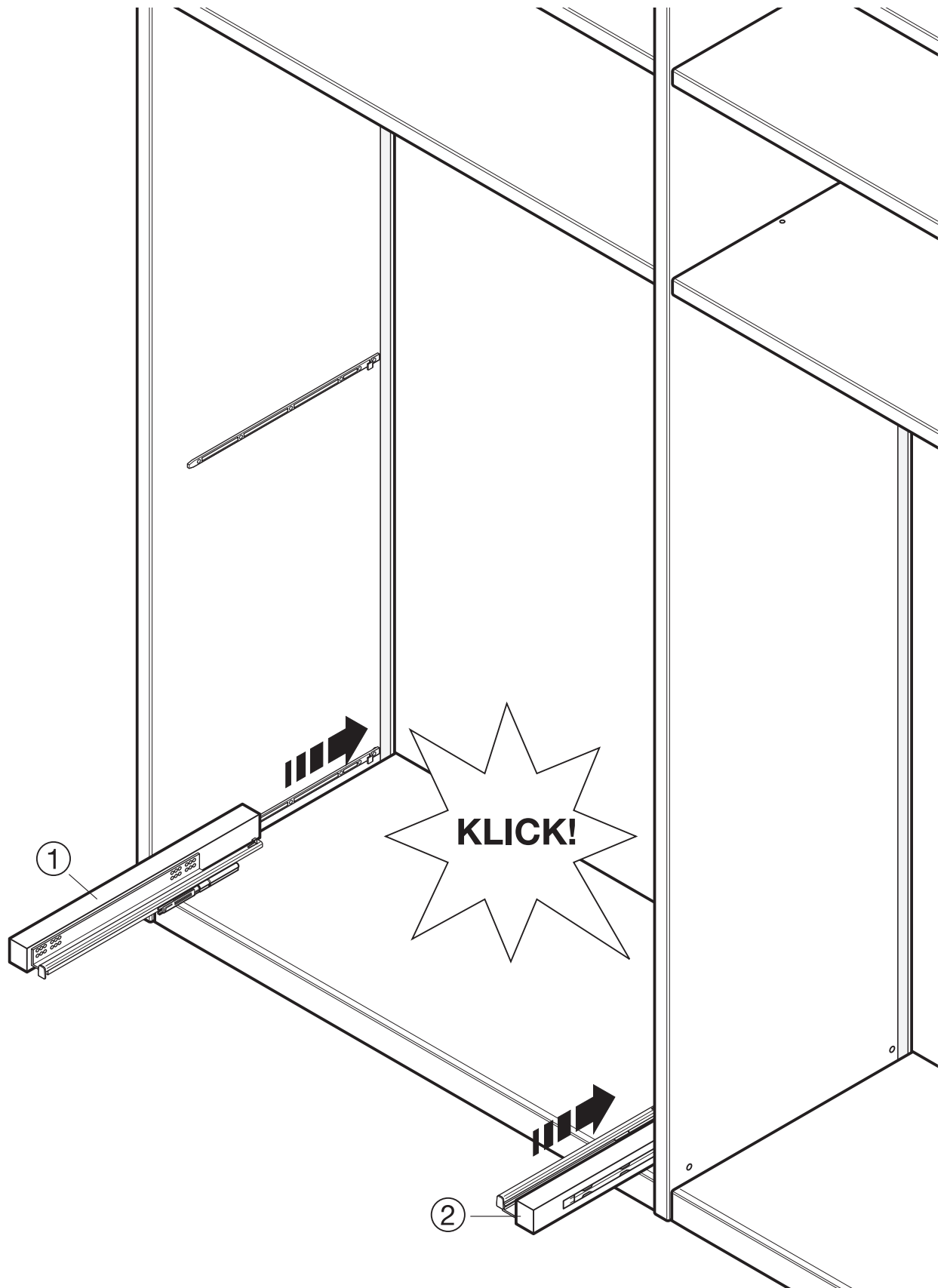


Schraubbolzen (b8) 2 x

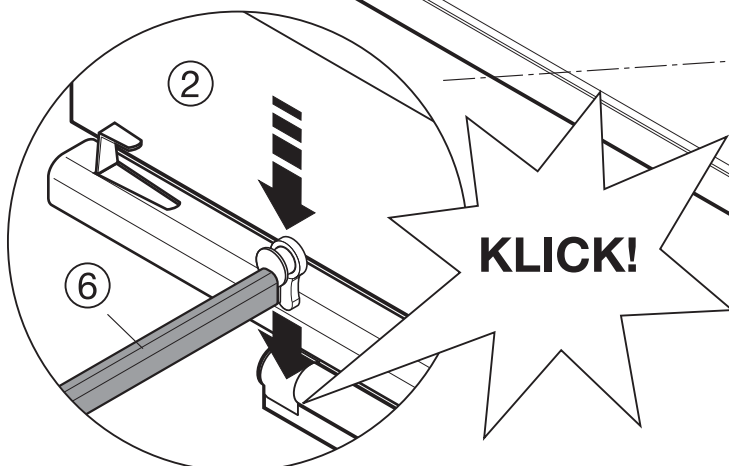
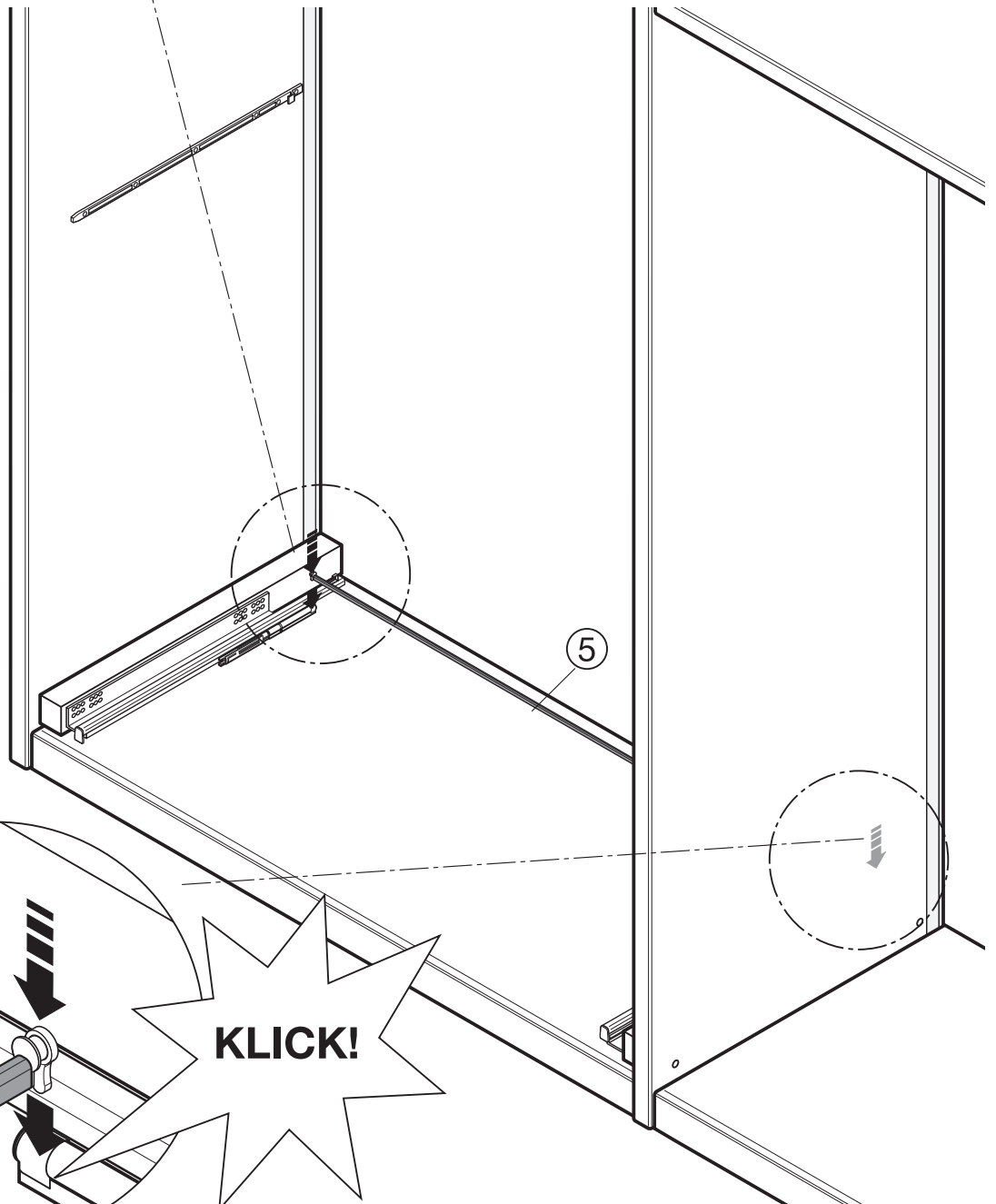
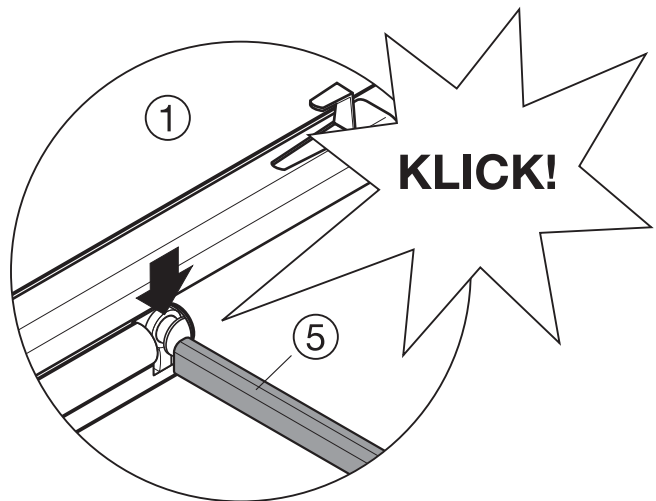
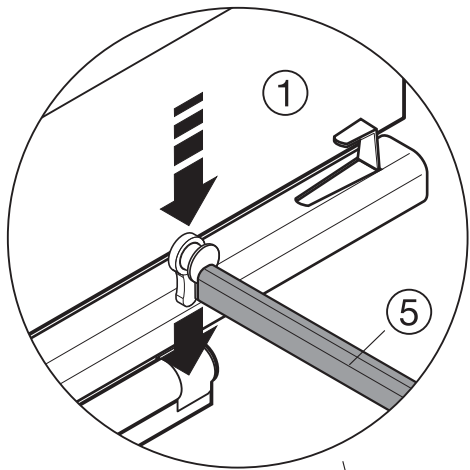



Wangensystem Inneneinteilung Tablarboden

- ① Konstruktionsleiste links
- ② Konstruktionsleiste rechts



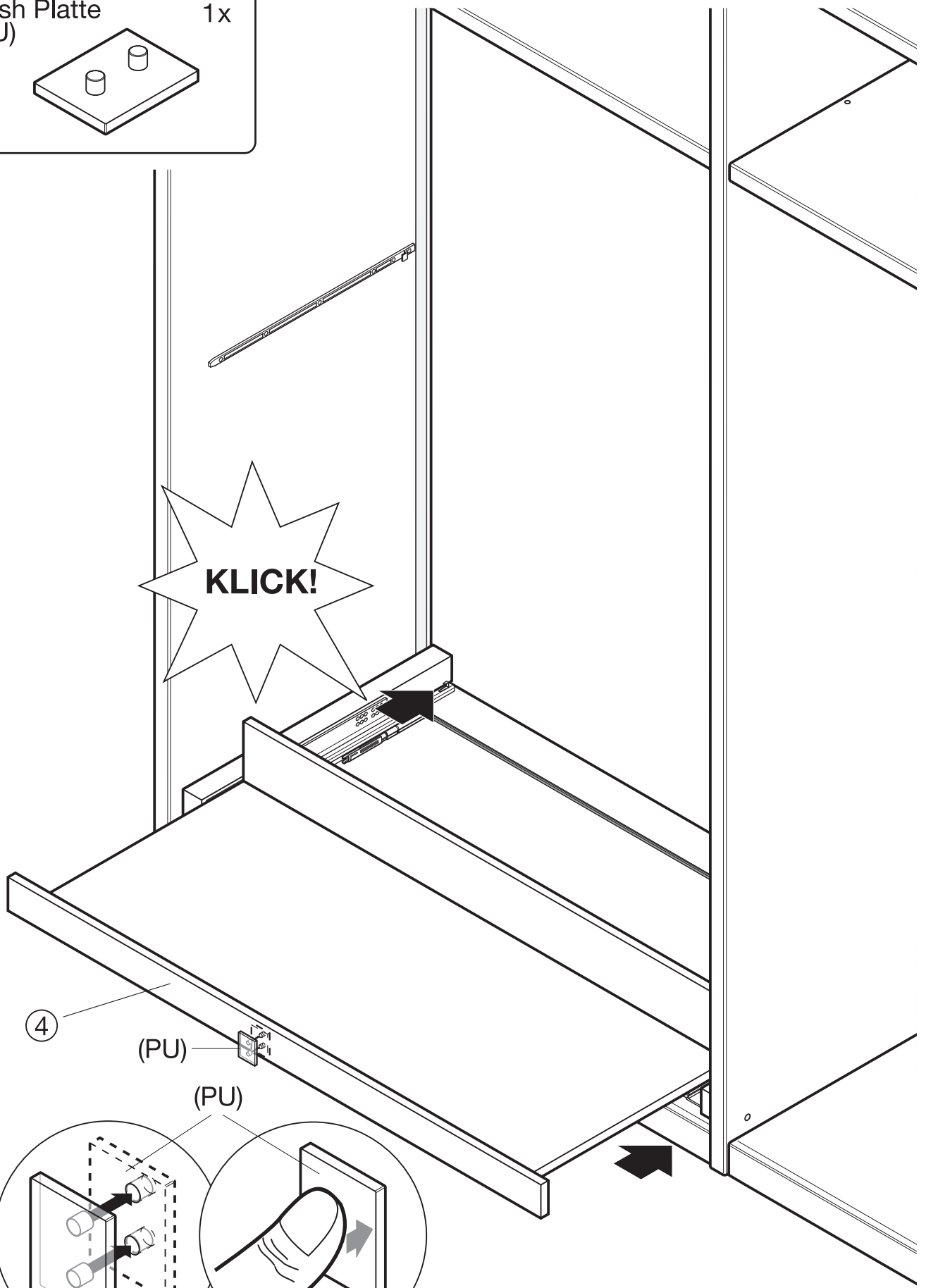
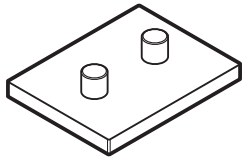
Wangensystem Inneneinteilung Tablarboden



Wangensystem Inneneinteilung Tablarboden

Push Platte
(PU)

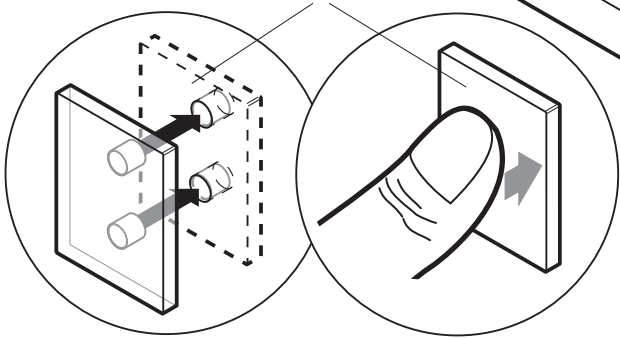
1x



④

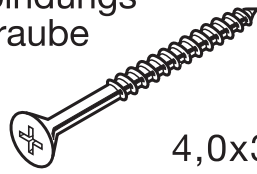
(PU)

(PU)



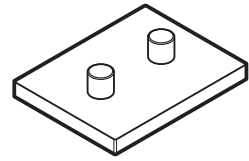
Wangensystem Inneneinteilung Hosenauszug

Verbindungs-
Schraube
(S4) 2x



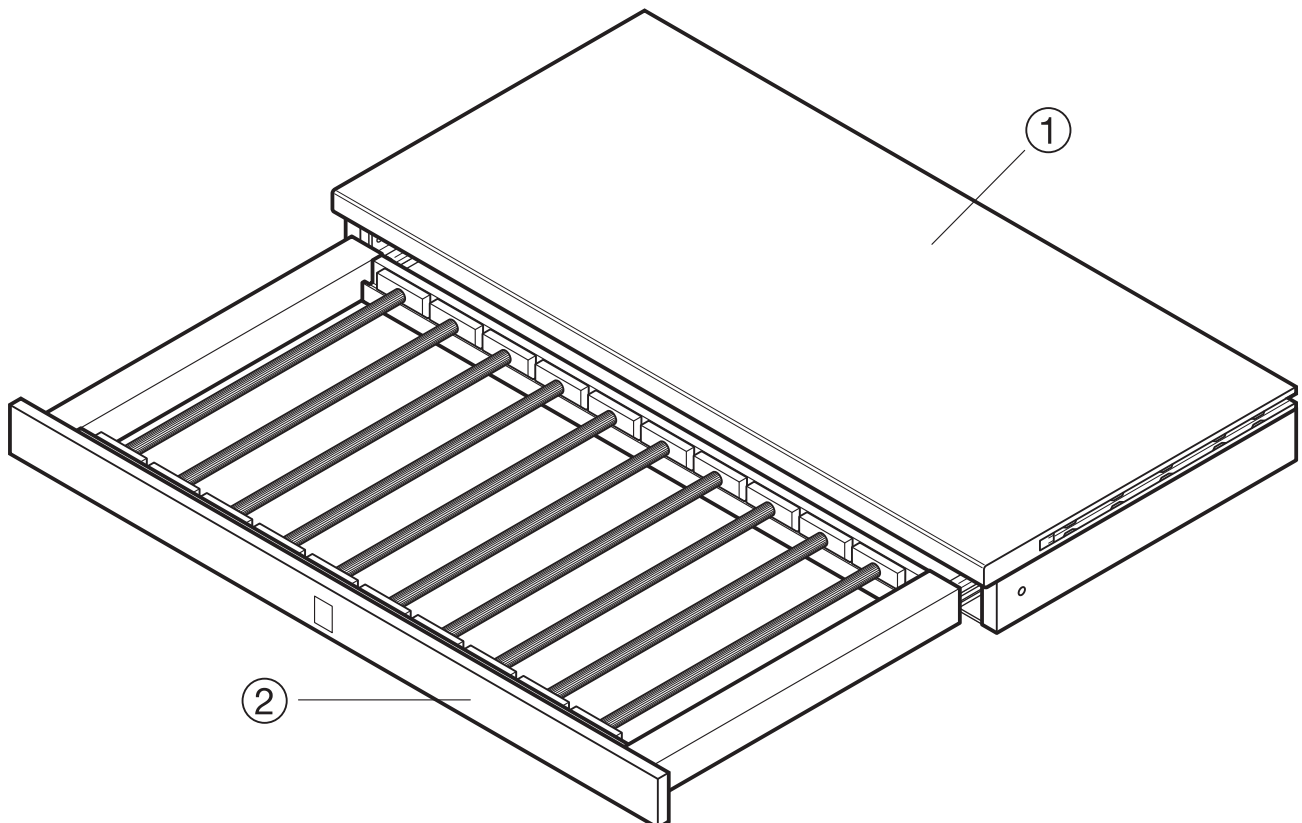
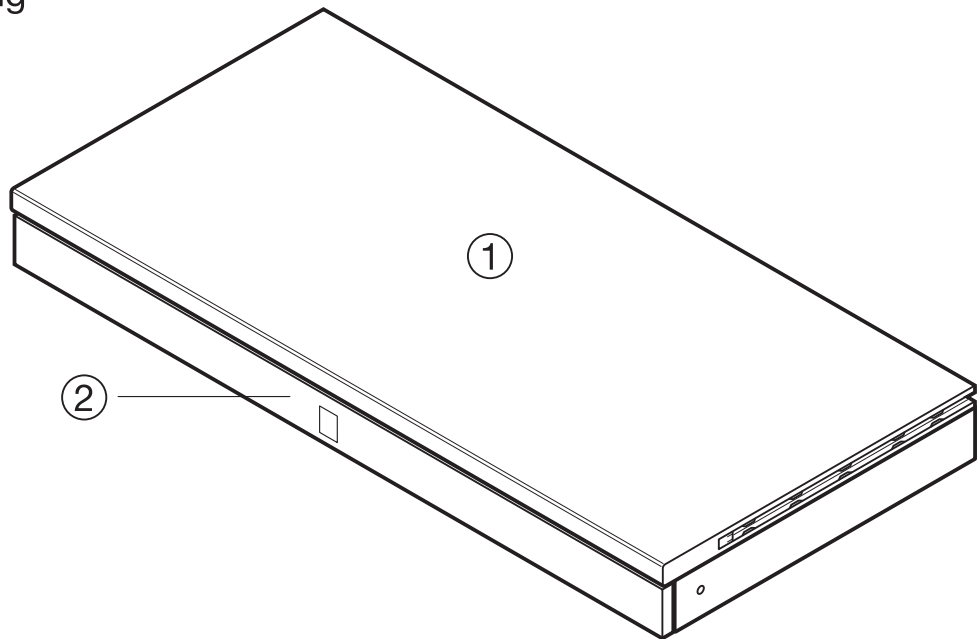
4,0x30

Push Platte
(PU) 1x



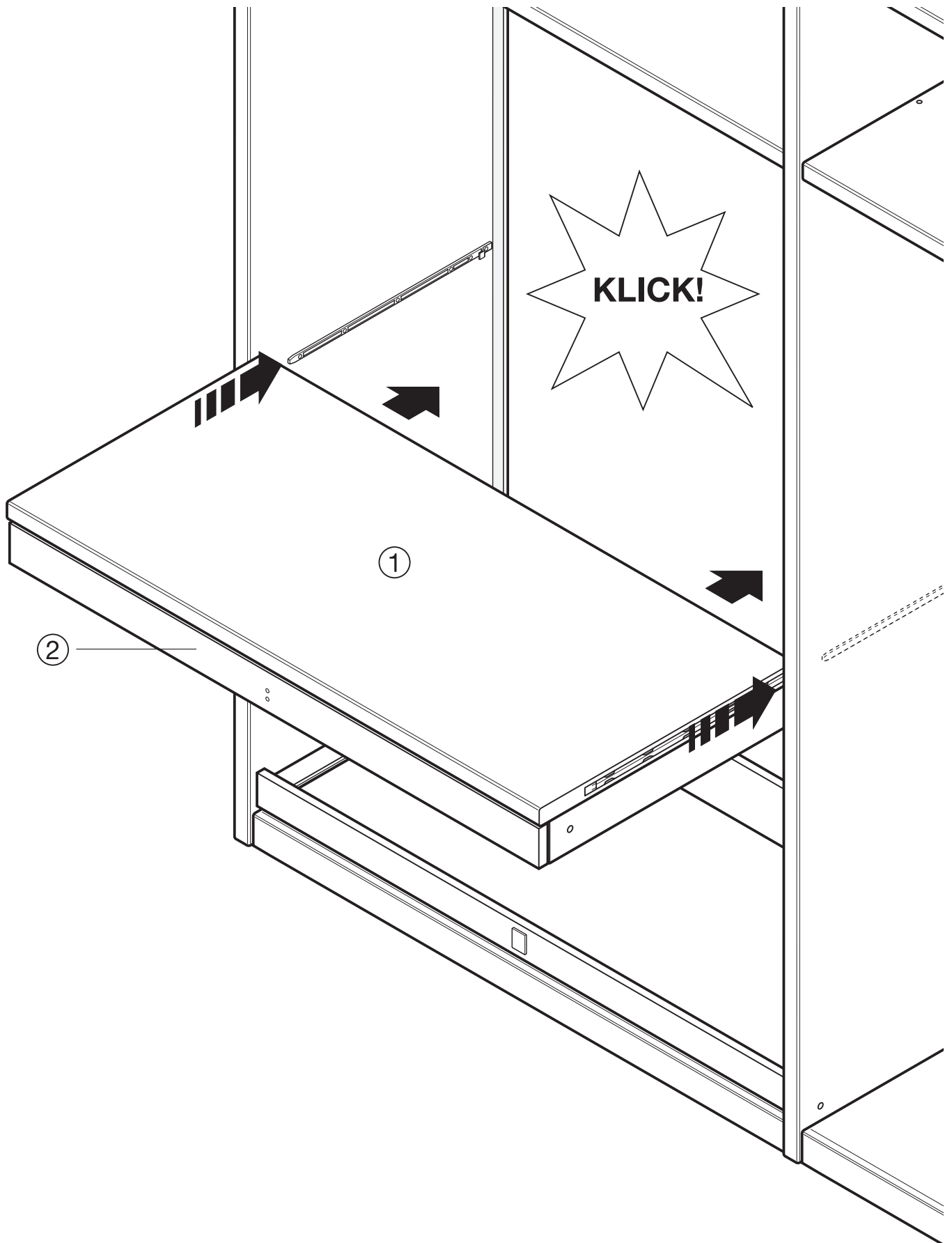
① Konstruktionsboden

② Hosenauszug



Wangensystem Inneneinteilung Hosenauszug

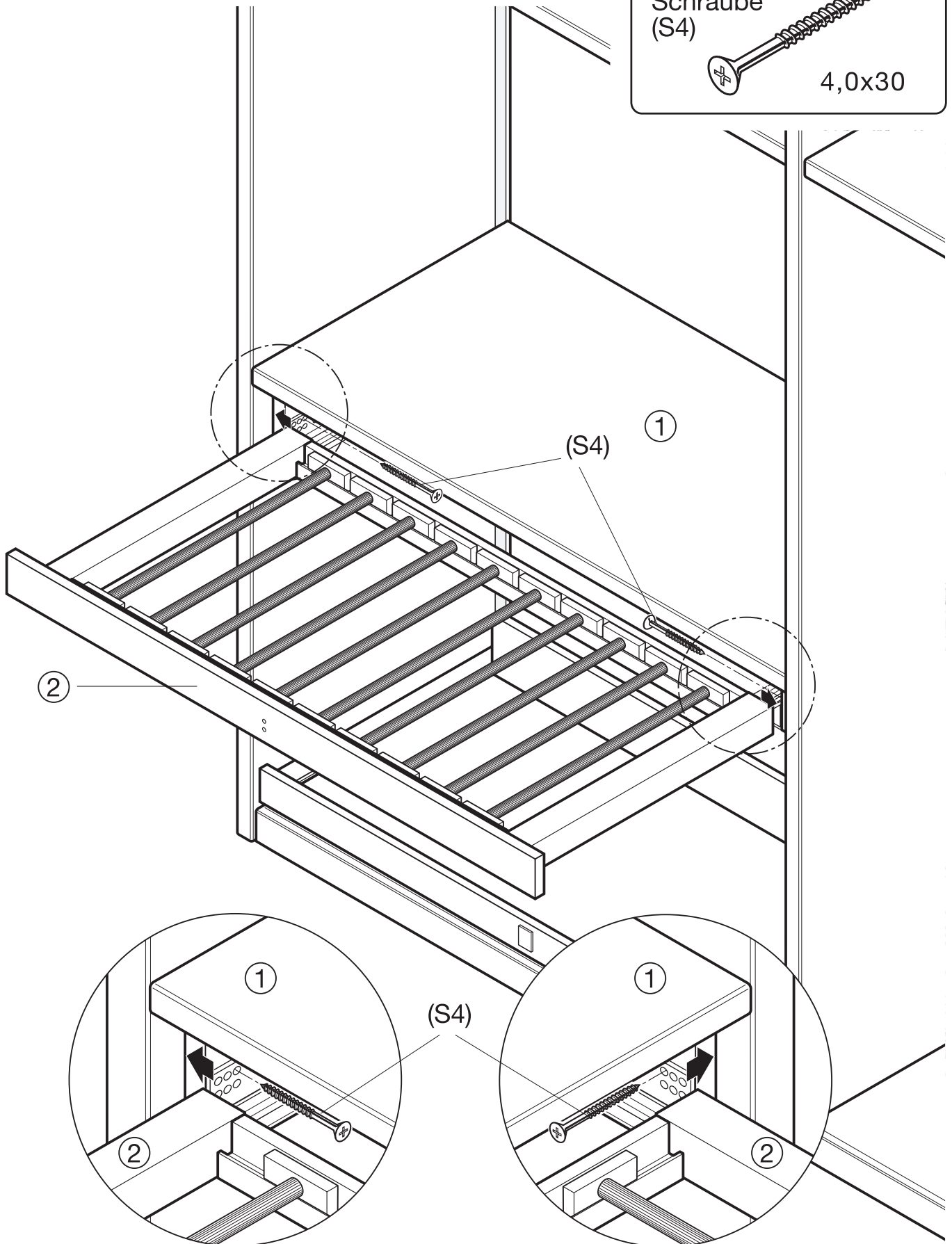
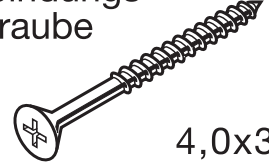
- ① Konstruktionsboden ② Hosenauszug



Wangensystem Inneneinteilung Hosenauszug

- ① Konstruktionsboden ② Hosenauszug

Verbindungs-
Schraube
(S4) 2x

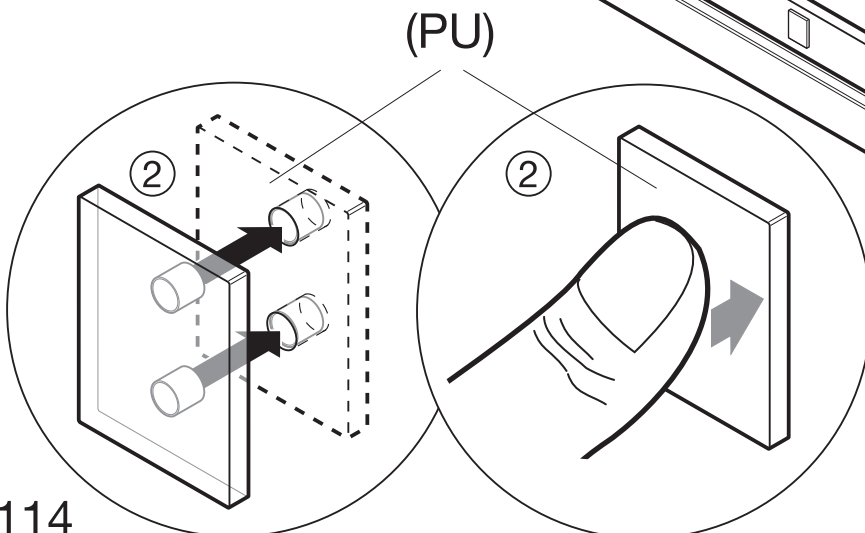
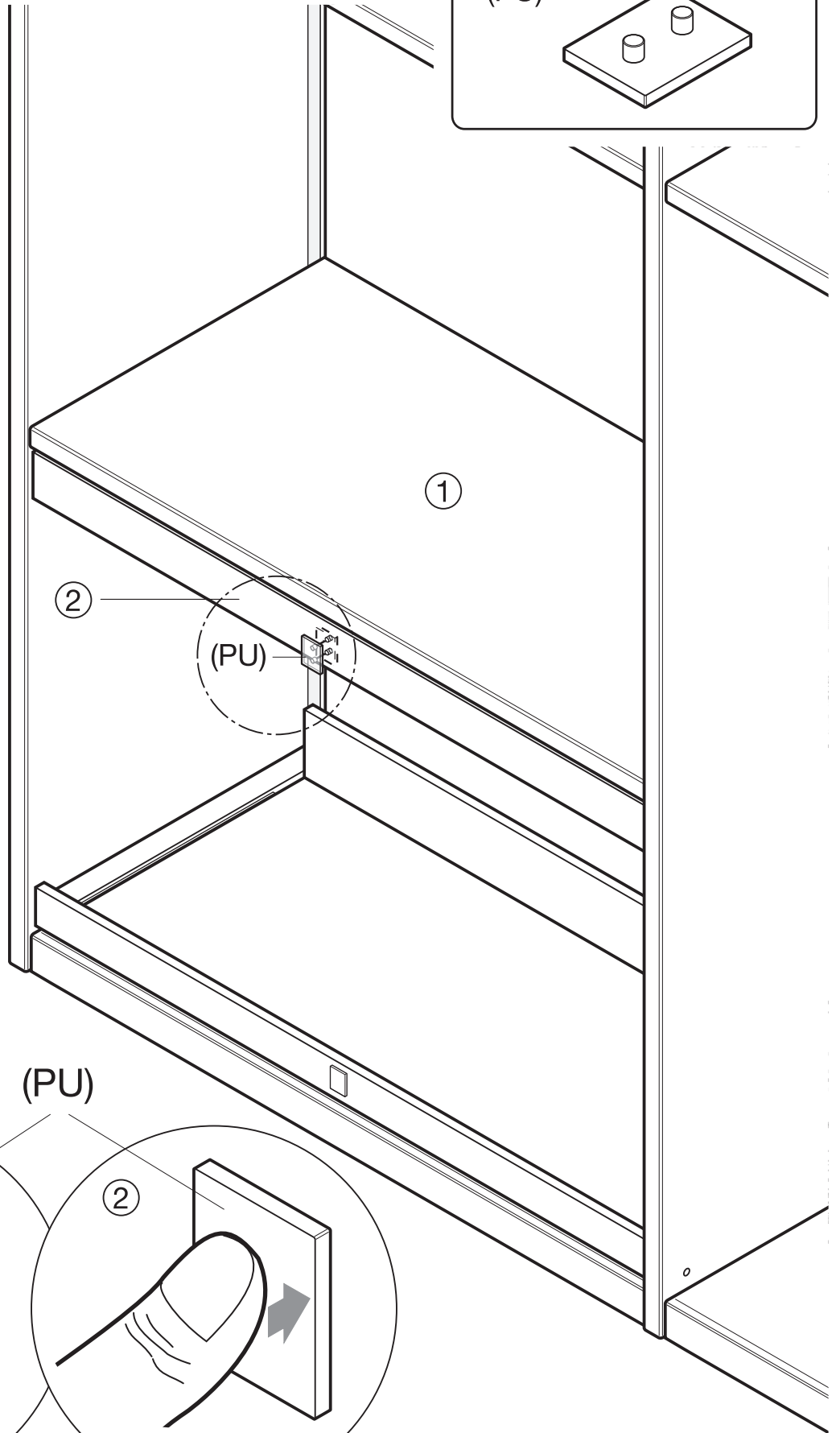
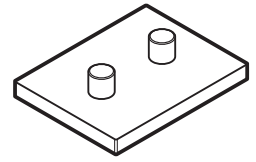


Wangensystem Inneneinteilung Hosenauszug

- ① Konstruktionsboden ② Hosenauszug

Push Platte
(PU)

1x



Wangensystem Schubkasteneinsatz

① Konstruktionseite links

③ Schubkasten

② Konstruktionseite rechts

Duplo

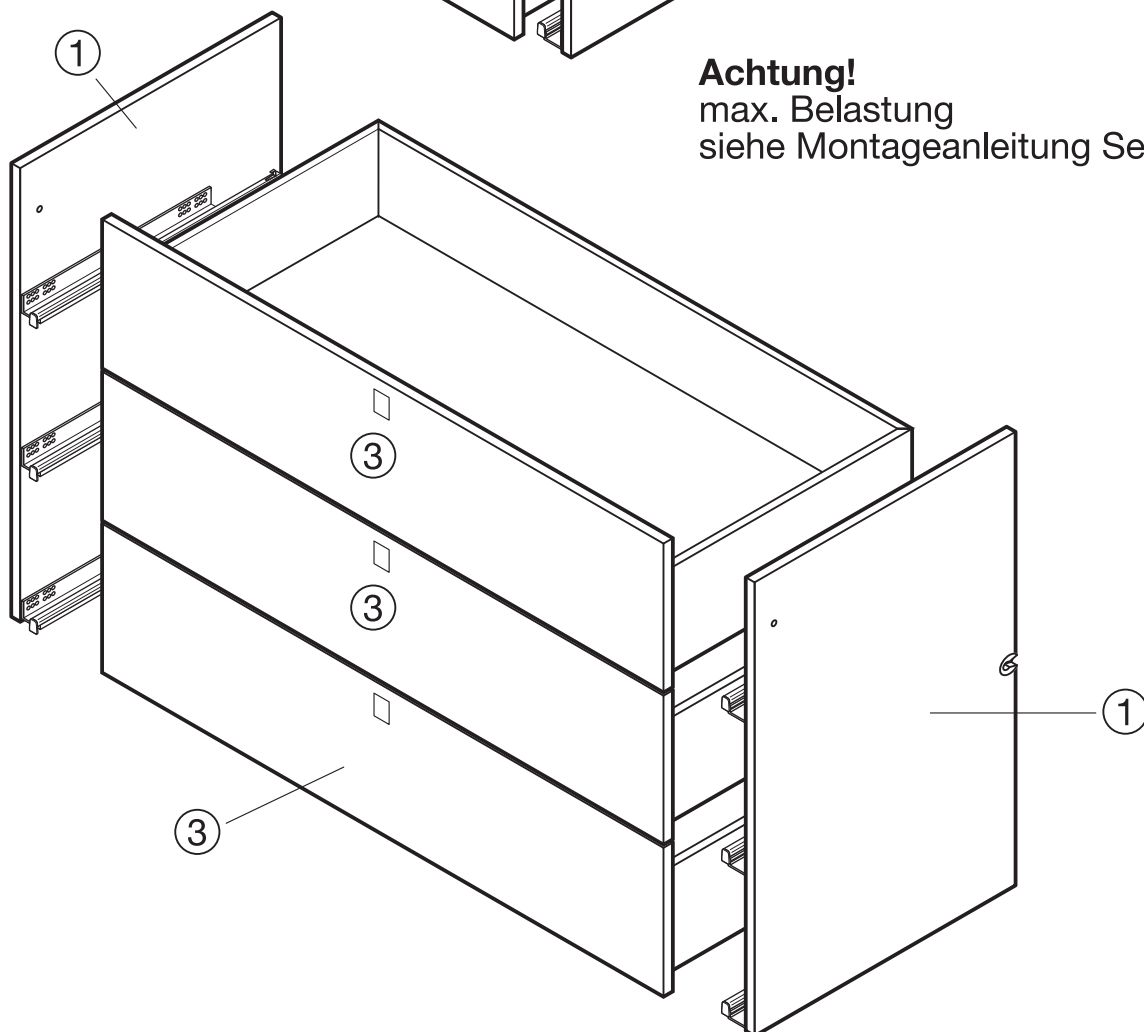
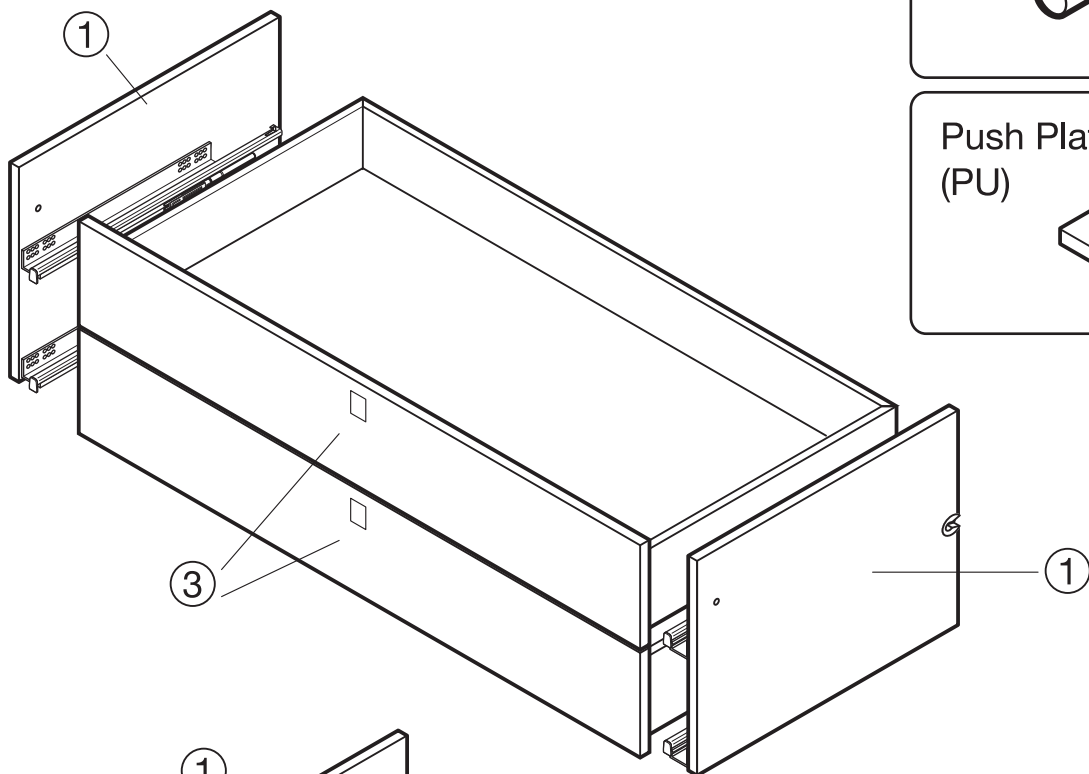
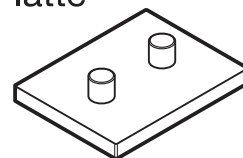
2x

(BT)



Push Platte

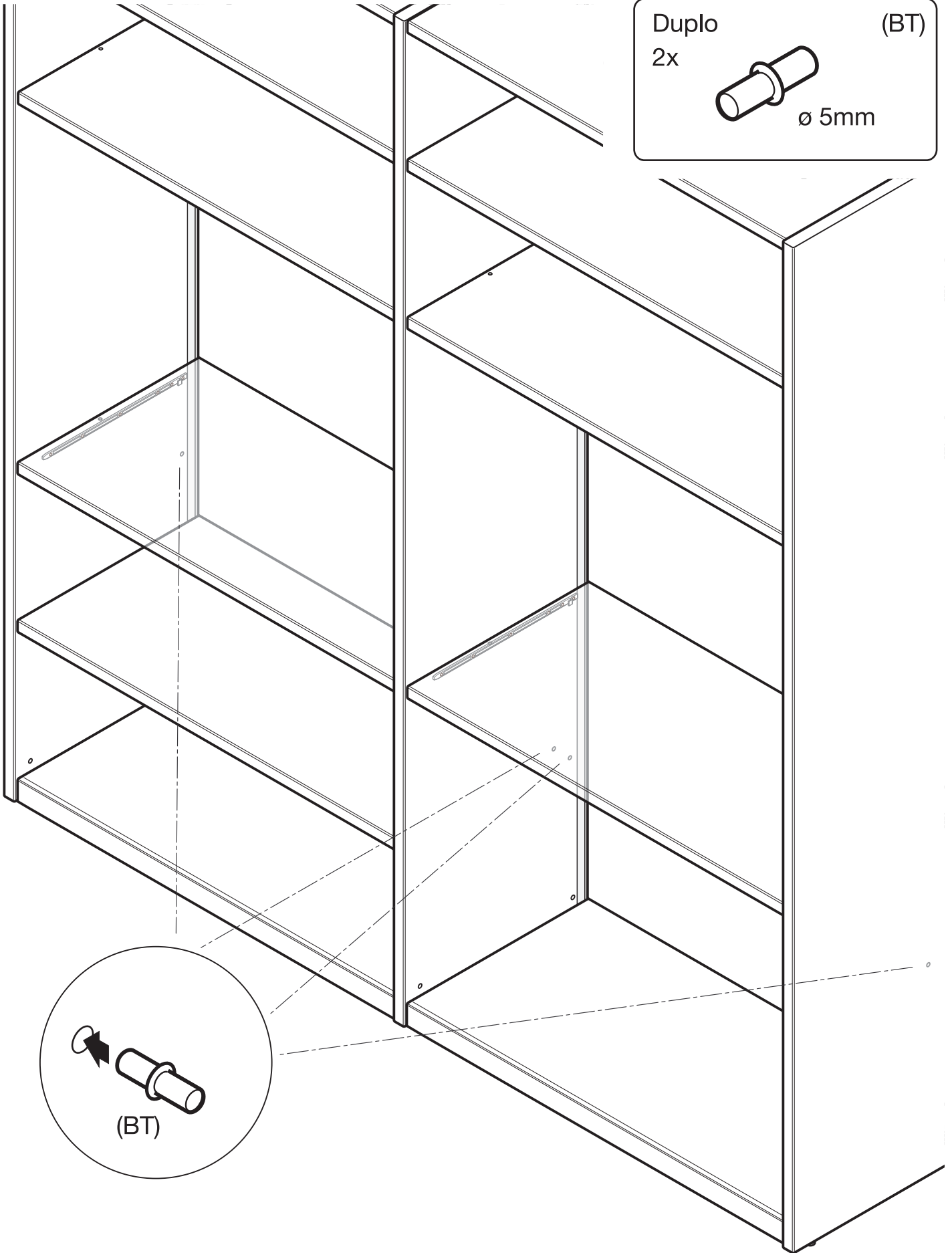
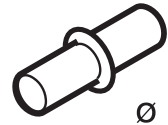
(PU)



Achtung!
max. Belastung
siehe Montageanleitung Seite 3.

Wangensystem Schubkasteneinsatz

Duplo (BT)
2x
ø 5mm

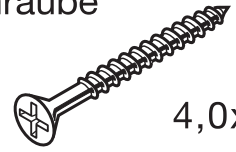


(BT)

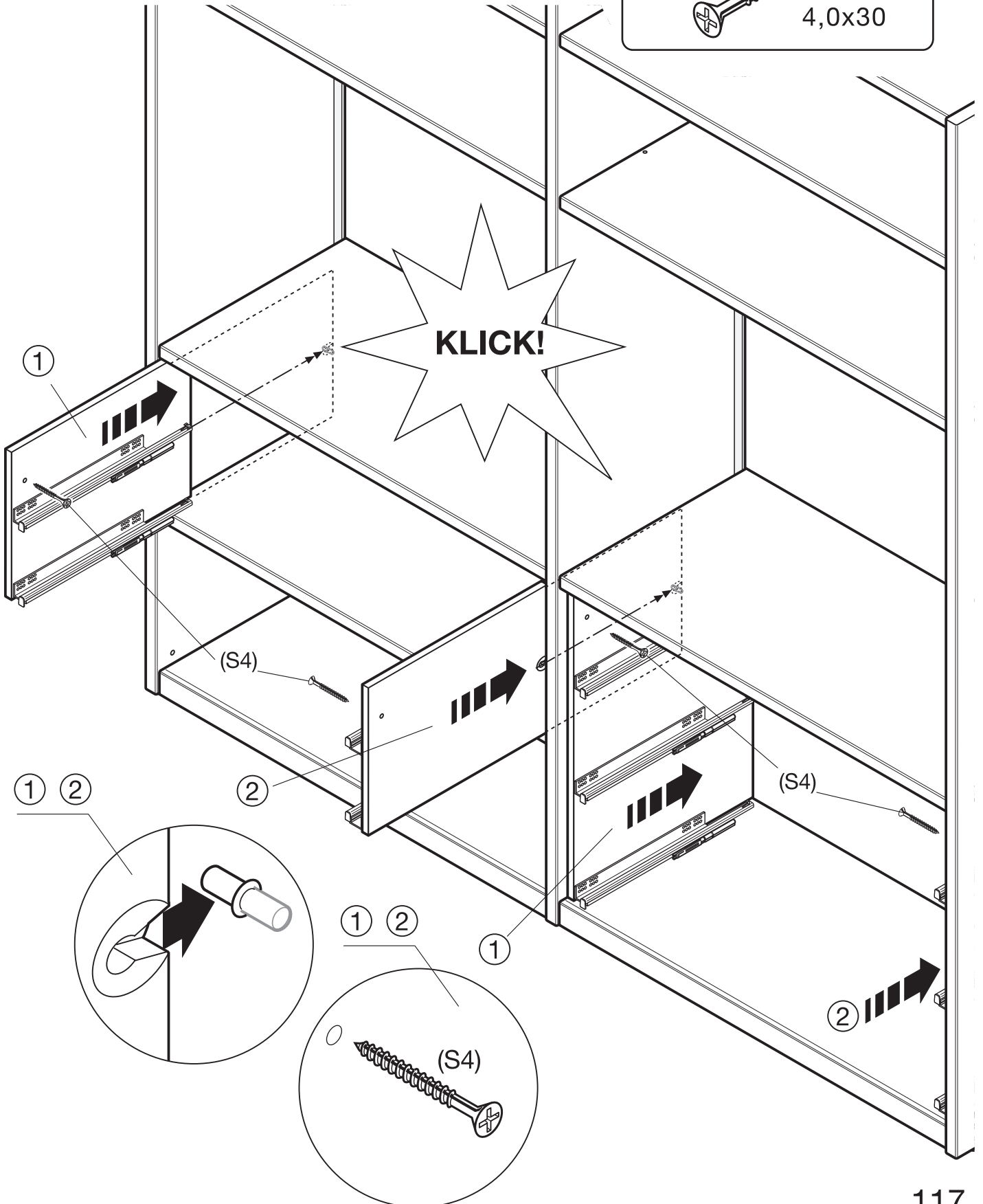
Wangensystem Schubkasteneinsatz

- ① Konstruktionseite links
- ② Konstruktionseite rechts

Verbindungs-
Schraube (S4)

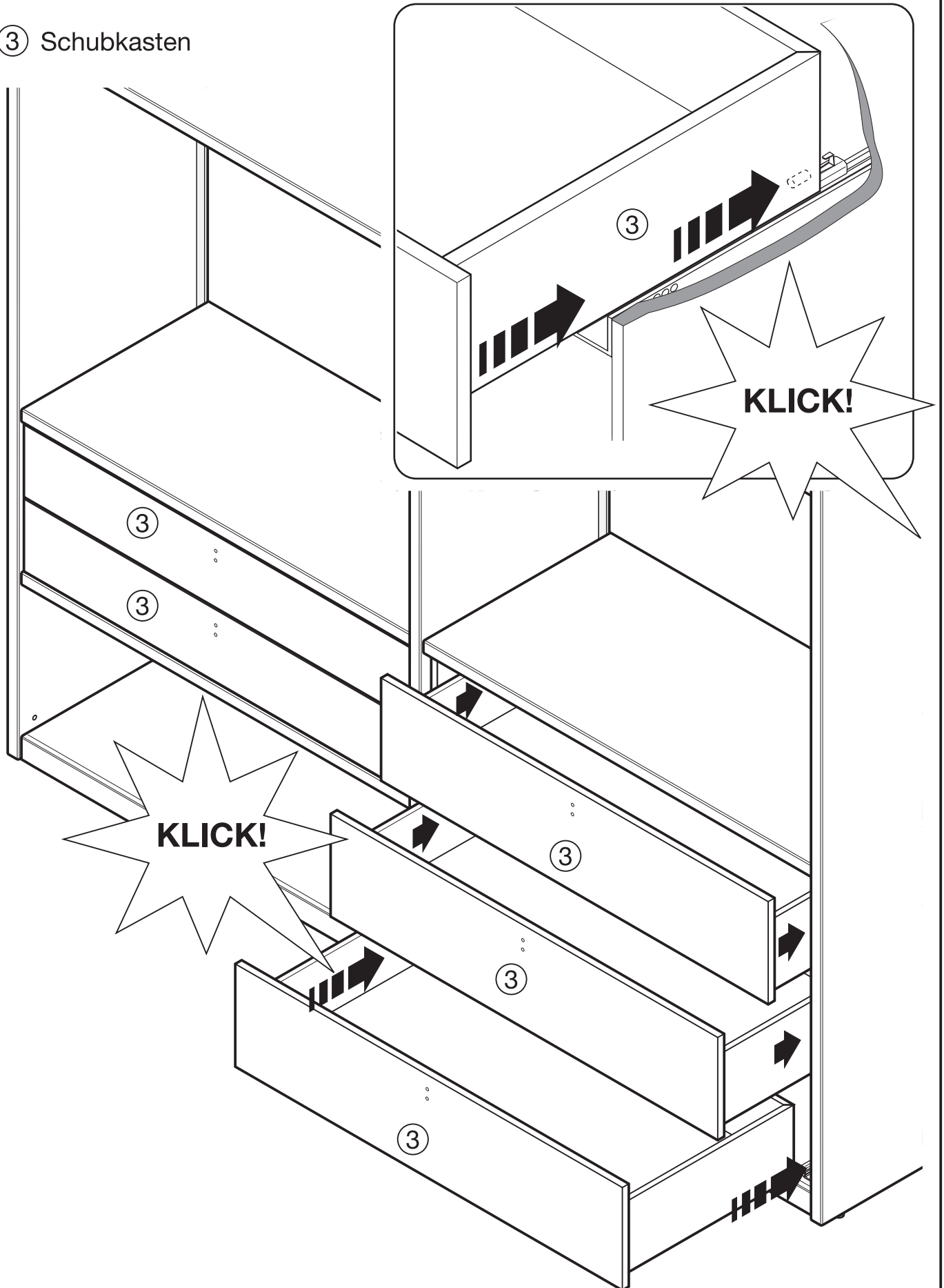


4,0x30



Wangensystem Schubkasteneinsatz

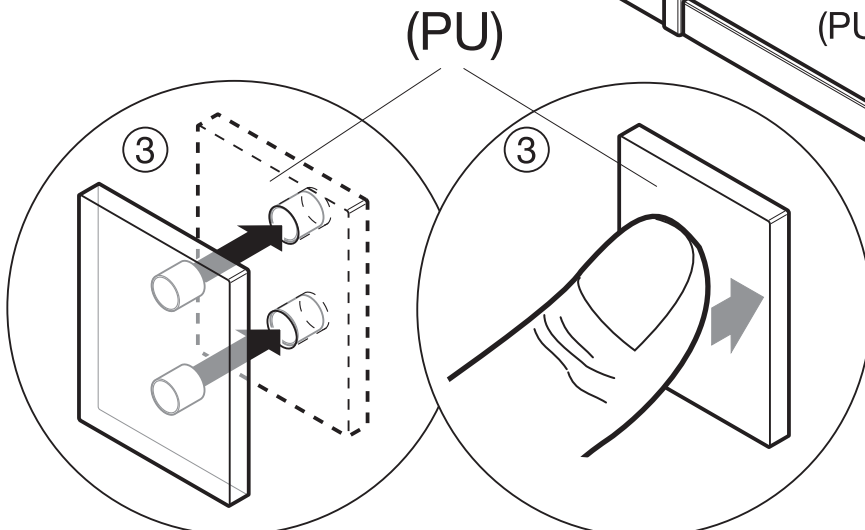
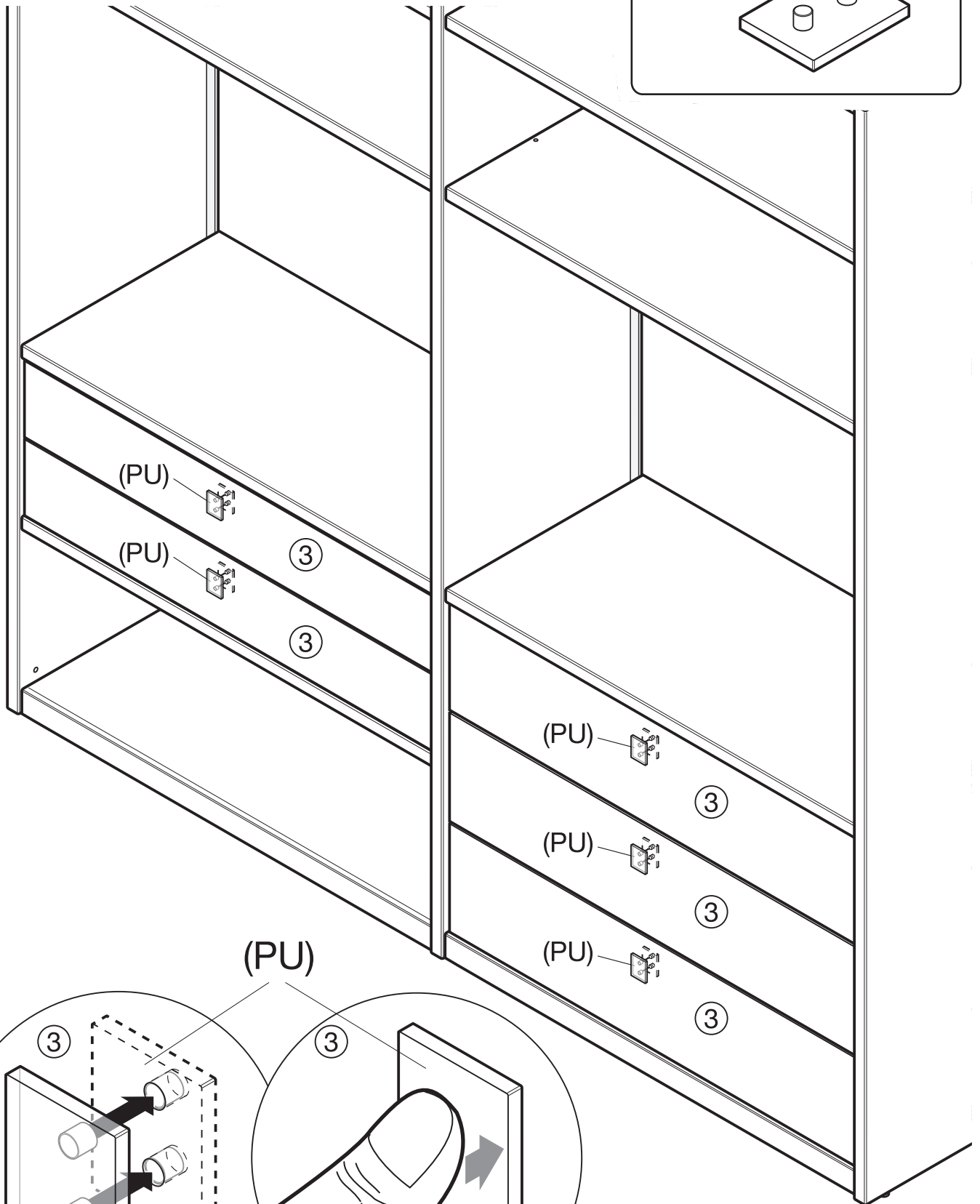
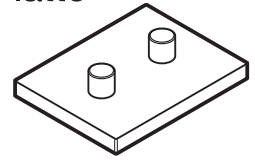
③ Schubkasten



Wangensystem Schubkasteneinsatz

③ Schubkasten

Push Platte
(PU)



EMISSIONSKLASSE für Möbel
Emission class for furniture

Betten / Beds
Hersteller-Nr. / Manufacturer number
H20003106
Kollektion / Collection / Modell / Model
Gesamtkollektion
Prüfnummer / Control number
15-096-70

A
B
C
D

A

Feststoffprüfung RAL-RG 437 der Gütegemeinschaft Möbel •
Emission class for furniture according to RAL-RG 437 •
www.emissionslabel.de

EMISSIONSKLASSE für Möbel
Emission class for furniture

Kastenmöbel / Cabinet furniture
Hersteller-Nr. / Manufacturer number
H20003106
Kollektion / Collection / Modell / Model
Gesamtkollektion
Prüfnummer / Control number
15-096-69

A
B
C
D

A

Feststoffprüfung RAL-RG 437 der Gütegemeinschaft Möbel •
Emission class for furniture according to RAL-RG 437 •
www.emissionslabel.de

EMISSIONSKLASSE für Möbel
Emission class for furniture

Sitzmöbel / Seating furniture
Hersteller-Nr. / Manufacturer number
H20003106
Kollektion / Collection / Modell / Model
Gesamtkollektion
Prüfnummer / Control number
15-096-10

A
B
C
D

A

Feststoffprüfung RAL-RG 437 der Gütegemeinschaft Möbel •
Emission class for furniture according to RAL-RG 437 •
www.emissionslabel.de

MADE IN GERMANY
MÖBEL • FURNITURE

Hersteller-Nr. / manufacturer no.
H20003106
Programm / program / Modell / model
Korpusmöbel, Tischel, Betten,
Garderobeng

RAL-RG 2199

Zertifiziert durch die DGfM
Verein der Deutschen Möbelindustrie e.V.

RAL

RAL
GÜTEZEICHEN

M

**MÖBEL
PRODUKT
QUALITÄT**

H20003106

