

CREATE, EXPLORE, SURVIVE

MINECRAFT



BY

phoenix

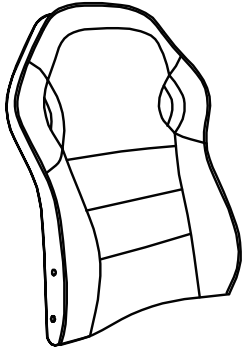
smart living concepts



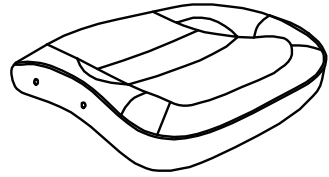
ITEM: 827131MC

62x108,5 - 118x66,5 cm

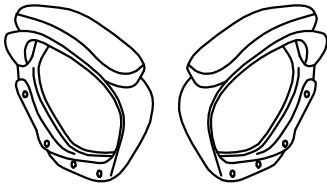
- DE** WICHTIG! - FÜR SPÄTERES NACHSCHLAGEN AUFBEWAHREN! SORGFÄLTIG LESEN!
- GB** ATTENTION! - PLEASE STORE FOR FURTHER ENQUIRIES! READ CAREFULLY!
- FR** IMPORTANT! - CONSERVER POUR UNE UTILISATION ULTÉRIEURE - LIRE ATTENTIVEMENT!
- ES** ¡ATENCIÓN! - GUARDAR PARA UN USO POSTERIOR. - LÉASE DETENIDAMENTE!
- PT** IMPORTANTE! – GUARDAR PARA FUTURAS CONSULTAS – LER COM ATENÇÃO!
- IT** IMPORTANTE! CONSERVARE PER L'USO FUTURO - LEGGERE CON ATTENZIONE!
- NL** BELANGRIJK! - BEWAAR DE HANDLEIDING VOOR LATERE RAADPLEGING!
ZORGVULDIG LEZEN!
- DK** VIGTIGT! BØR OPBEVARES TIL SENERE BRUG - SKAL LÆSES GRUNDIGT!
- SE** VIKTIGT! SPARAS FÖR FRAMTIDA BRUK - MÅSTE LÄSAS NOGA!
- FI** TÄRKEÄÄ! - SÄILYÄ MYÖHEMPÄÄ KÄYTTÖÄ VARTEN – LUE TARKKAVAISESTI!
- NO** VIKTIG! – OPPBEVARES FOR SENERE BRUK – MÅ LESES NØYE!
- PL** WAŻNE! ZACHOWAĆ NA PRZYSZŁOŚĆ! STARANNIE PRZECZYTAĆ!
- CZ** DŮLEŽITÉ! - NÁVOD SI USCHOVEJTE PRO POZDĚJŠÍ POUŽITÍ! - PEČLIVĚ SI JEJ PROČTĚTE!
- HU** FONTOS! – KÉSŐBBI FELHASZNÁLÁSRA ÓRIZZE MEG – GONDOSAN OLVASSA EL!
- HR** VAŽNO! - SAČUVATI ZA KASNIJU UPORABU – PAŽLJIVO PROČITATI!
- RO** IMPORTANT! - PĂSTRĂȚI PENTRU UTILIZARE ULTERIOARĂ - CITIȚI CU ATENȚIE!
- RS** VAŽNO! – ČUVATI ZA KASNIJU UPOTREBU – PAŽLJIVO SVE PROČITATI!
- SK** DÔLEŽITÉ! - NÁVOD UCHOVAJTE NA NESKORŠIE POUŽITIE –
DÔKLADNE SI HO PREČÍTAJTE!
- SI** POMEMBNO! – SHRANITE ZA KASNEJŠO UPORABO – TEMELJITO PREBERITE!
- TR** ÖNEMLİ!-DAHA SONRA KULLANILMAK ÜZERE DE MUHAFZA EDİNİZ-
DIKKATLE OKUYUNUZ!
- GR** ΣΗΜΑΝΤΙΚΟ! - ΝΑ ΦΥΛΑΣΣΕΤΑΙ ΓΙΑ ΑΡΓΟΤΕΡΗ ΧΡΗΣΗ - ΝΑ ΔΙΑΒΑΖΕΤΑΙ ΜΕ ΠΡΟΣΟΧΗ!
- RU** ВАЖНО: ВНИМАТЕЛЬНО ПРОЧИТАЙТЕ И СОХРАНИТЕ!



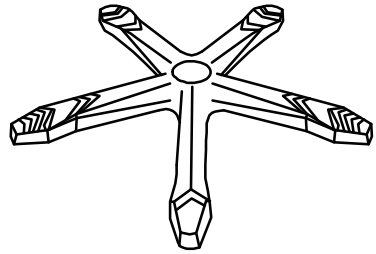
A x 1



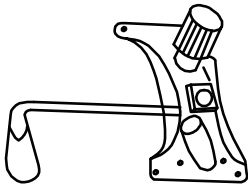
B x 1



C x 2



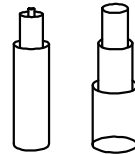
D x 1



E x 1



F x 5



G x 1



H x 4
M6x20



I x 8
M6x25

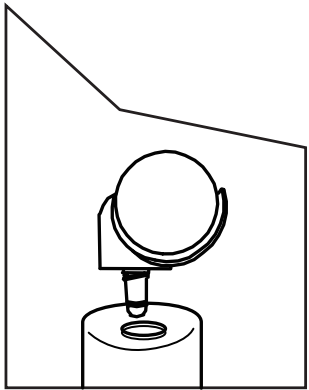
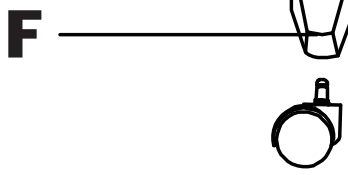
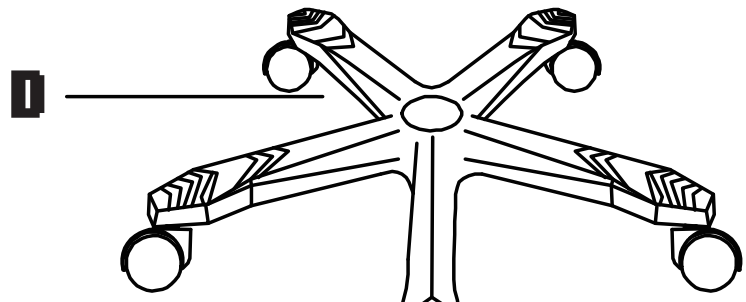
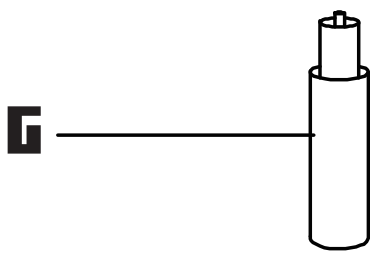
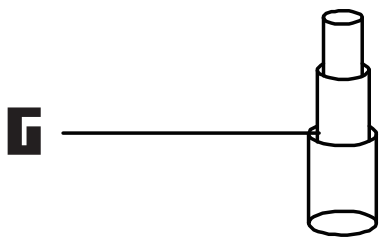


J x 8

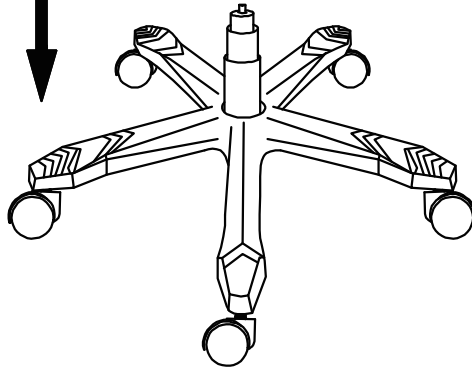
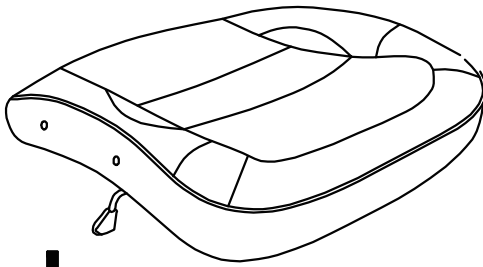
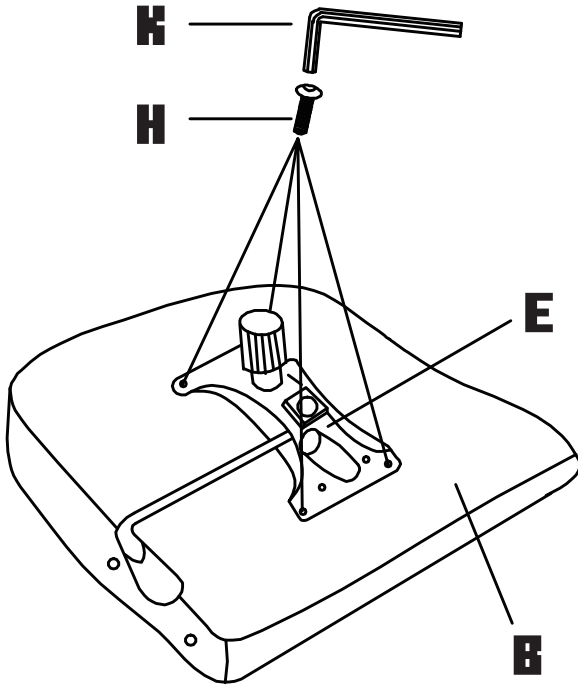


K x 1

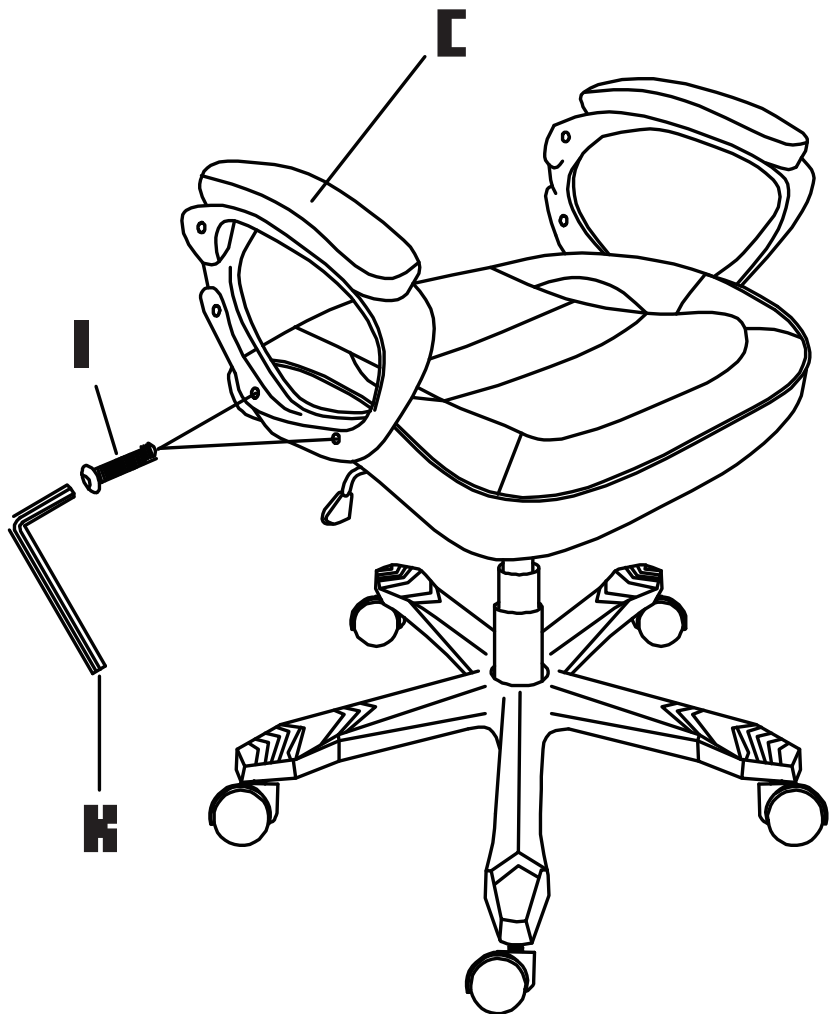
1



2

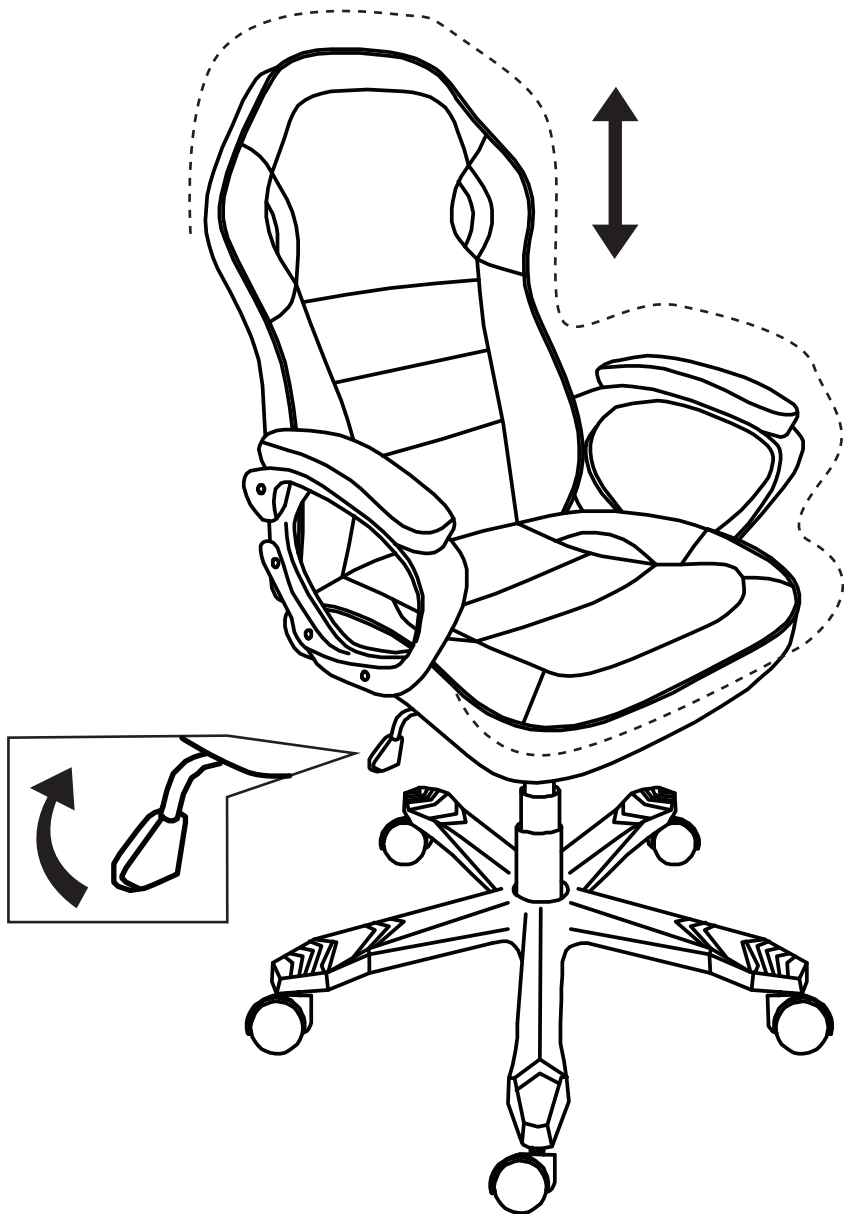


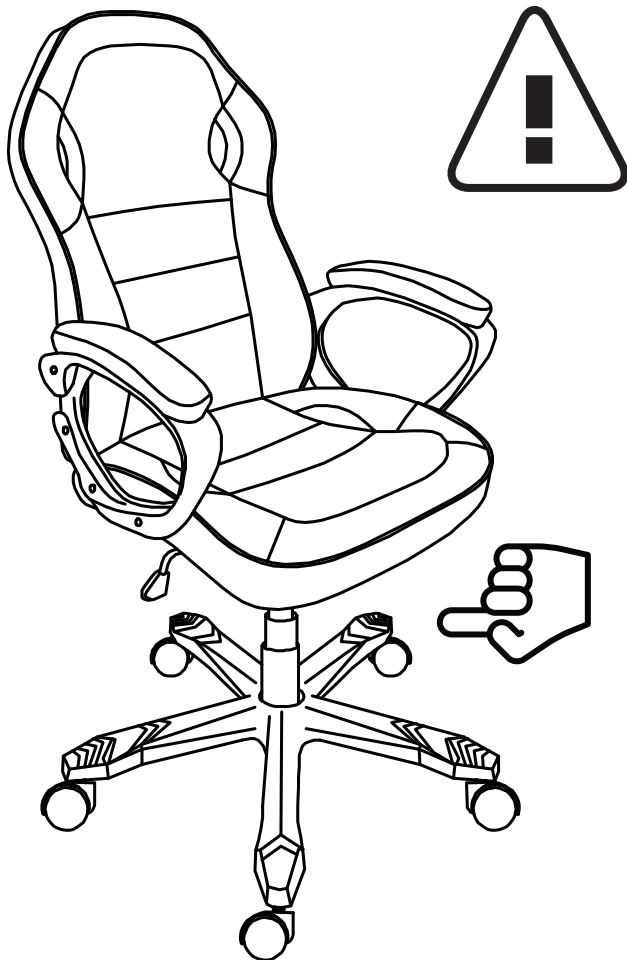
3



4







- DE ACHTUNG!** Die Gasdruckfeder zur Sitzhöhenregulierung darf ausschließlich von Fachpersonal ersetzt und repariert werden.
- GB WARNING!** The gas pressure spring for seat height adjustment may only be replaced and repaired by specialised personnel.
- FR ATTENTION!** Le ressort à gaz de réglage de la hauteur d'assise doit être remplacé et réparé exclusivement par un personnel qualifié.
- ES ATENCIÓN!** El resorte de presión de gas para el ajuste de la altura del asiento sólo puede ser sustituido y reparado por personal especializado.

- PT ATENÇÃO!** A mola de pressão de gás para a regulação da altura do assento só pode ser substituída e reparada por pessoal especializado.
- IT ATTENZIONE!** La molla a gas per la regolazione dell'altezza del sedile può essere sostituita e riparata solo da personale specializzato.
- NL WAARSCHUWING!** De gasdrukveer voor de zithoogteverstelling mag alleen door gespecialiseerd personeel worden vervangen en gerepareerd.
- DK ADVARSEL!** Gastrykfjederen til sædehøjdejustering må kun udskiftes og repareres af specialiseret personale.
- SE VARNING!** Gastryckfjädern för sitshöjdsjustering får endast bytas ut och reparereras av specialiserad personal.
- FI VAROITUS!** Istuinkorkeuden säätöön tarkoitettun kaasupainejousen saa vaihtaa ja korjata vain erikoishenkilöstö.
- NO ADVARSEL!** Gasstrykkfjæren for setehøydejustering må kun skiftes ut og repareres av fagpersonell.
- PL OSTRZEŻENIE!** Sprężyna gazowa do regulacji wysokości siedziska może być wymieniana i naprawiana wyłącznie przez wyspecjalizowany personel.
- CZ POZOR!** Plynové tlakové pružiny pro nastavení výšky sedadla smí vyměňovat a opravovat pouze specializovaný personál.
- HU FIGYELEM!** Az ülésmagasság-állítás gáznyomású rugóját csak szakképzett személyzet cserélheti és javíthatja.
- HR UPOZORENJE!** Plinsku tlačnu oprugu za podešavanje visine sjedala smije mijenjati i popravljati samo kvalificirano osoblje.
- RO ATENȚIE!** Arcul de presiune cu gaz pentru reglarea înălțimii scaunului poate fi înlocuit și reparat numai de către personal specializat.
- RS УПОЗОРЕЊЕ!** Опругу притиска гаса за подешавање висине седишта сме заменити и поправљати само квалификовано особље.

SK VAROVANIE! Plynové tlakové pružiny na nastavenie výšky sedadla smie vymieňať a opravovať len špecializovaný personál.

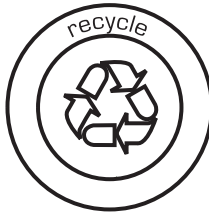
SI OPOZORILO! Plinsko tlačno vzmet za nastavitev višine sedeža sme zamenjati in popraviti le specializirano osebe.

TR UYARI! Koltuk yükseklik ayarı için gaz basınç yayı sadece uzman personel tarafından değiştirilebilir ve onarılabilir.

GR ΠΡΟΕΙΔΟΠΟΙΗΣΗ! Το ελατήριο πίεσης αερίου για τη ρύθμιση του ύψους του καθίσματος επιτρέπεται να αντικαθίσταται και να επισκευάζεται μόνο από εξειδικευμένο προσωπικό.

RU ВНИМАНИЕ! Замена и ремонт газовой нажимной пружины для регулировки высоты сиденья должны производиться только специализированным персоналом.

RESPONSIBILITY:



INFO:



+41 41 780 3808



service@phoenix-group.ch

MINECRAFT

BY



phoenix

smart | living | concepts

Take part in our raffle!
Participer a notre tirage ausort!
Nehmen Sie an unserem Gewinnspiel teil!

www.phoenix-group.ch

