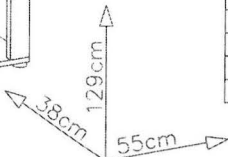
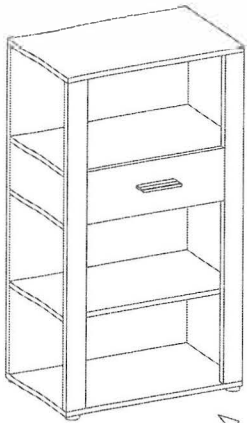
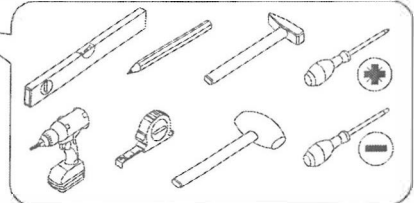
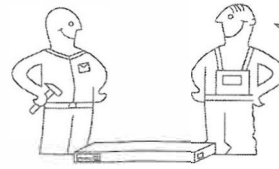
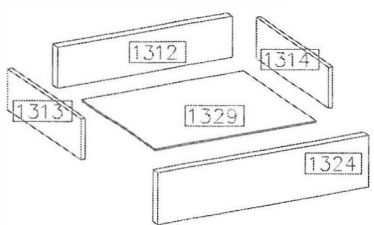
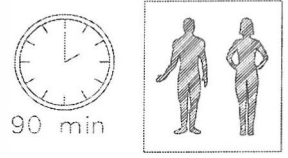
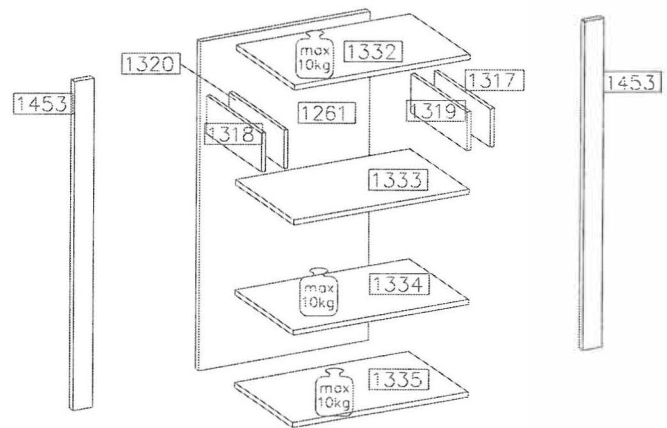
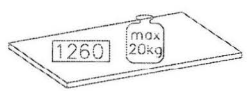
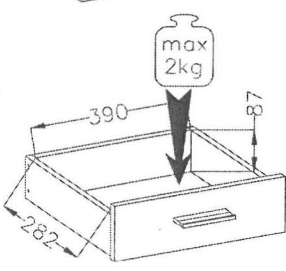
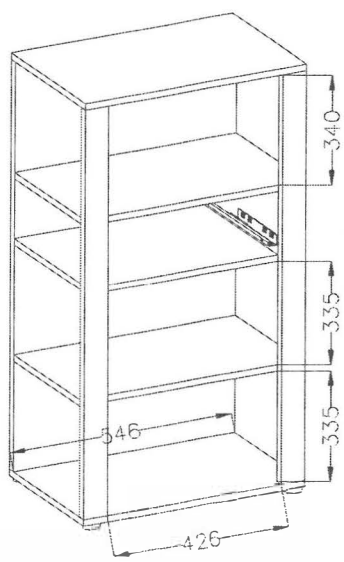
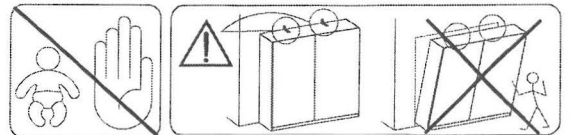
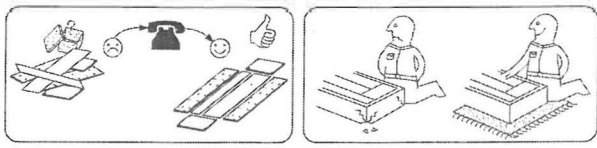
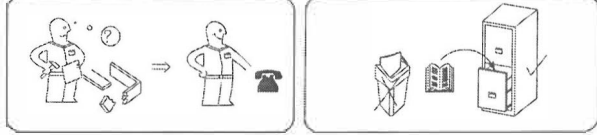


BASEL-G

50 51 RM 14







#	ART. NR	L	W	T	Q	Col.No
1	1260	551	374	22	1	1
2	1335	551	374	22	1	1
3	1334	547	336	22	1	1
4	1332	547	336	16	1	1
5	1333	547	336	16	1	1
6	1317	160	336	16	1	2
7	1318	160	336	16	1	2
8	1319	160	336	16	1	2
9	1320	160	336	16	1	2
10	1313	300	120	15	1	2
11	1314	300	120	15	1	2
12	1312	390	87	16	1	2
13	1261	1226	548	16	1	2
14	1324	426	188	16	1	2
15	1453	1226	60	15	2	2
16	1329	405	308	2.5	1	1

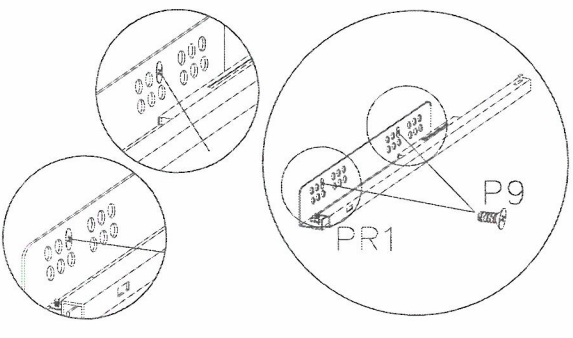
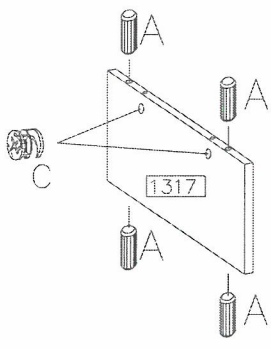
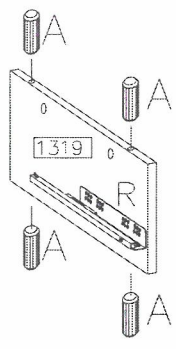
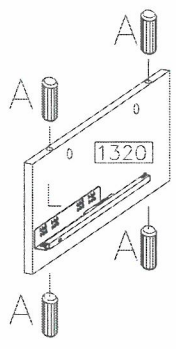
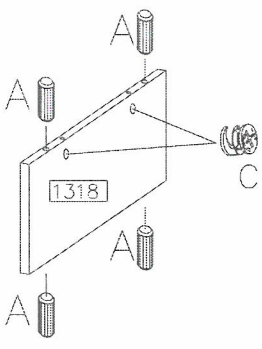
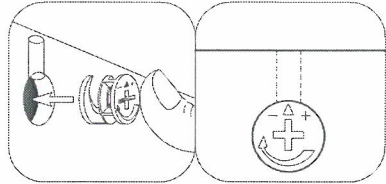


A	B	B1	C	D1	E	E1	P1
22	15	2	14	14	10	17	5
O	P9	P4	Z2	N	S1	P18	
1	4	1	1	1	1	2	
L-300	PR1	U	P7	P12	F4		
1SET		4	2	4			

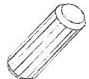




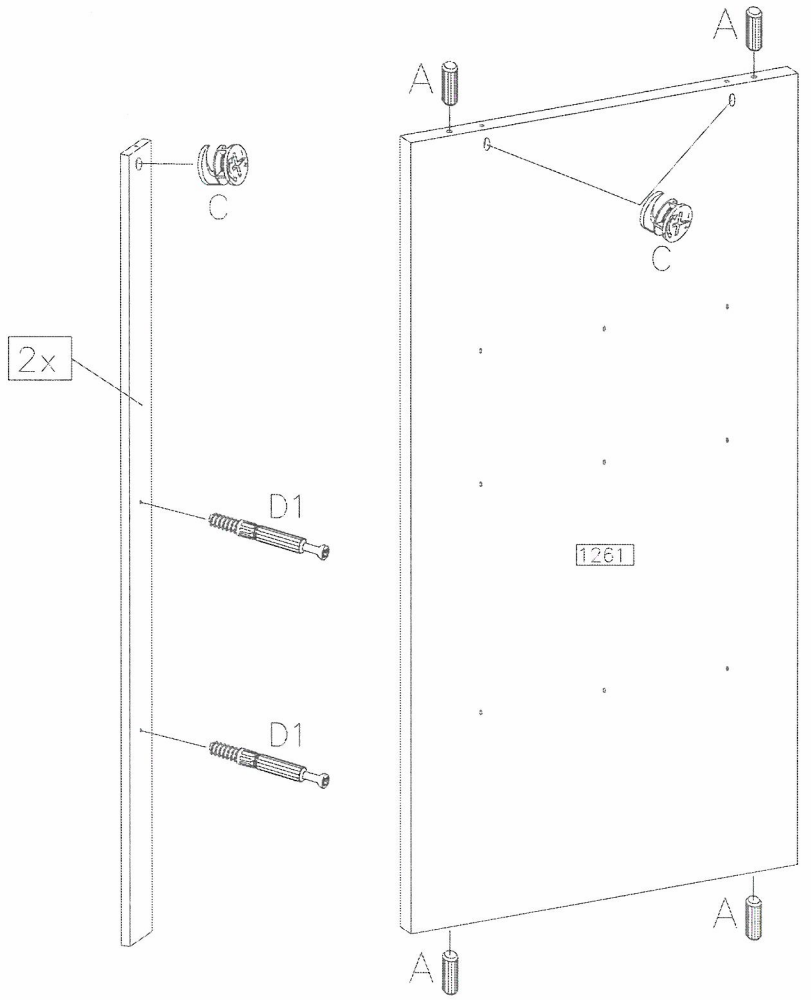
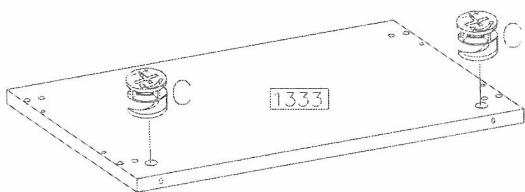
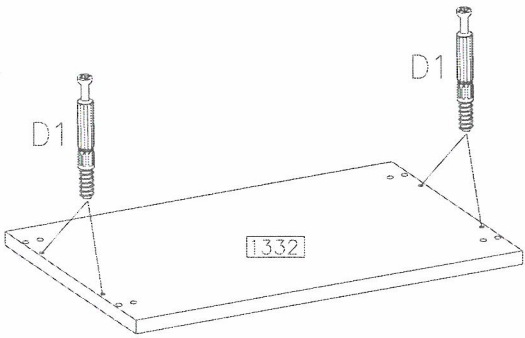
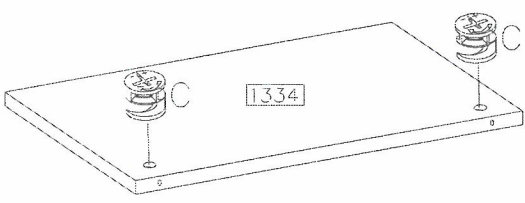
1

$\varnothing 8 \times 30 \text{mm}$  A 16	$\varnothing 15/12 \text{mm}$  C 4	L-300  L R PR1 1SET	$\varnothing 5.0 \times 13 \text{mm}$  P9 4
--	---	---	--

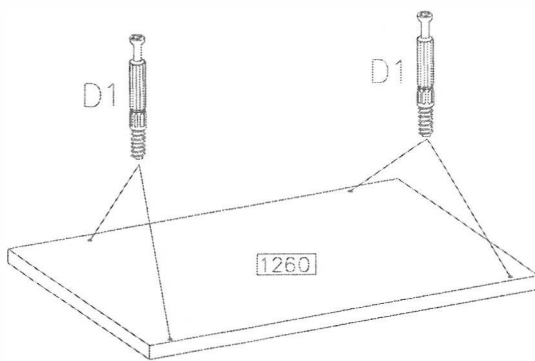
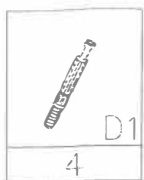


2

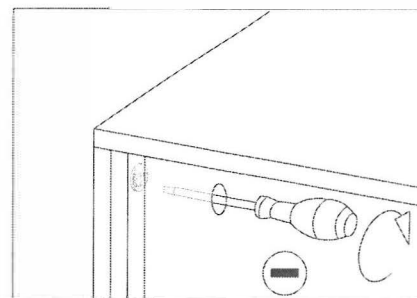
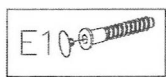
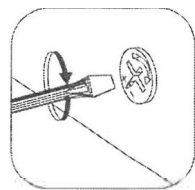
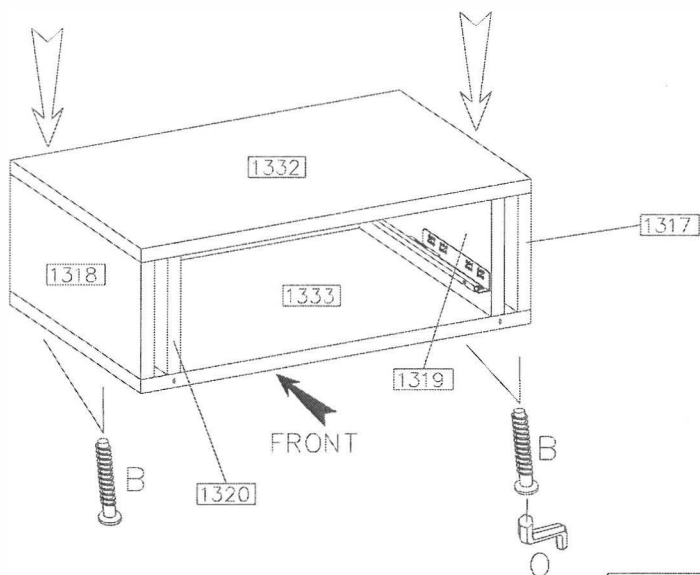
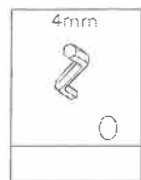
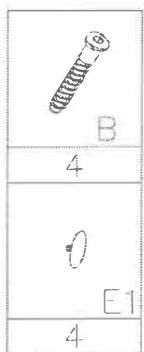
$\varnothing 8 \times 30 \text{mm}$  A 4	$\varnothing 15/12 \text{mm}$  C 8	 D1 8
--	--	--



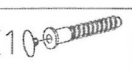
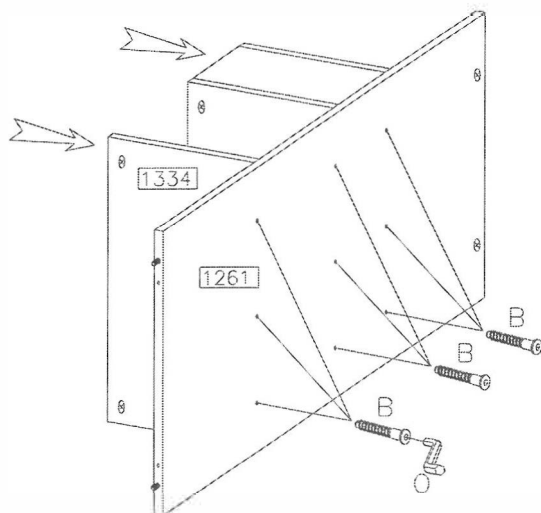
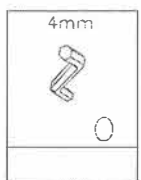
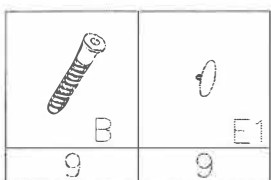
3



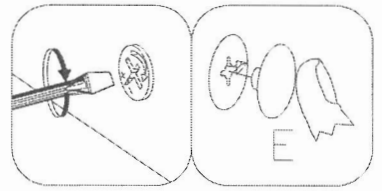
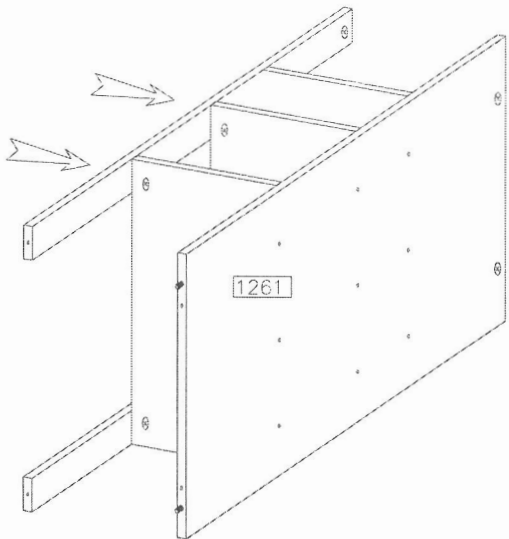
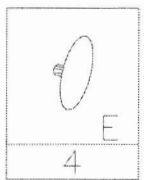
4



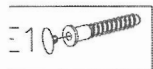
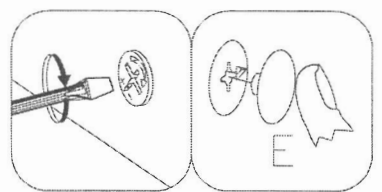
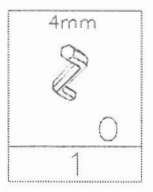
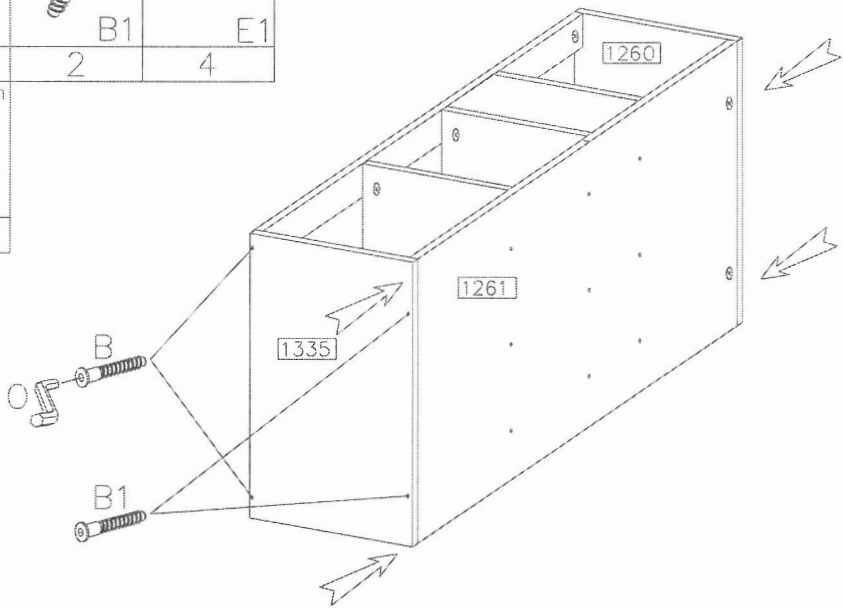
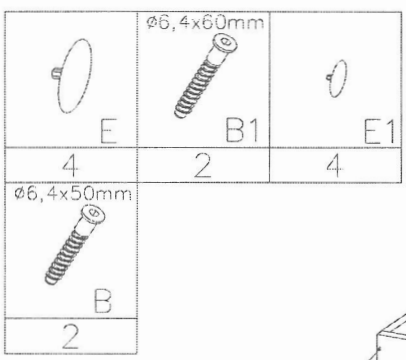
5



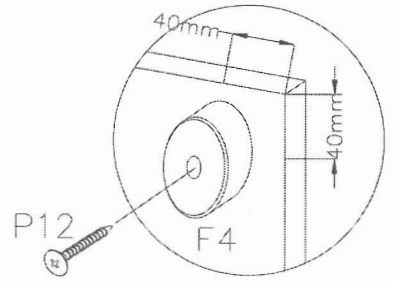
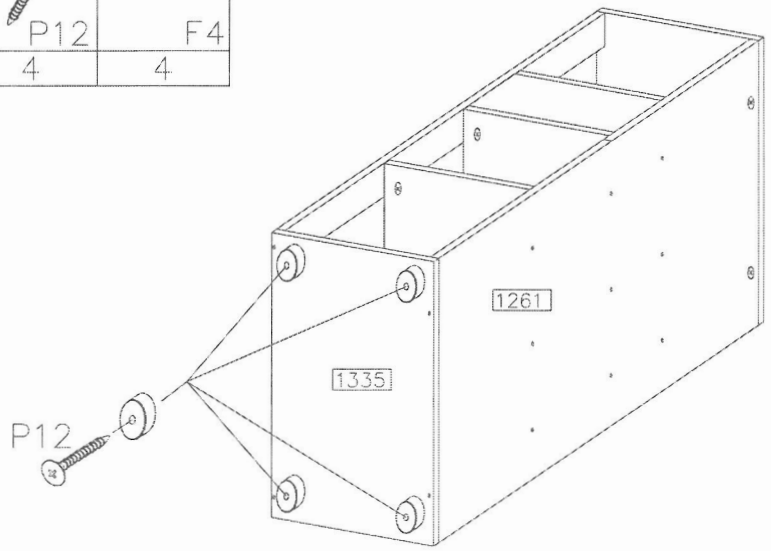
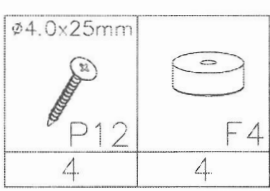
6



7

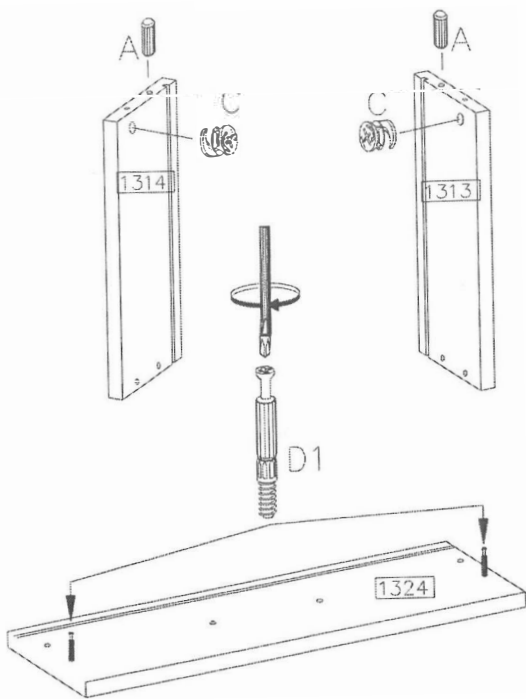


8



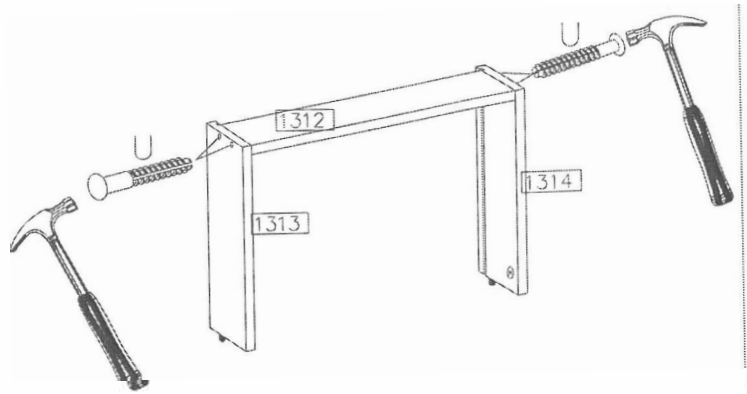
9

- ∅8x30mm
A
2
- ∅15/12mm
C
2
- D1
2



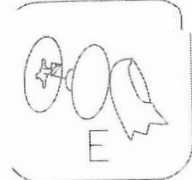
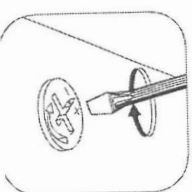
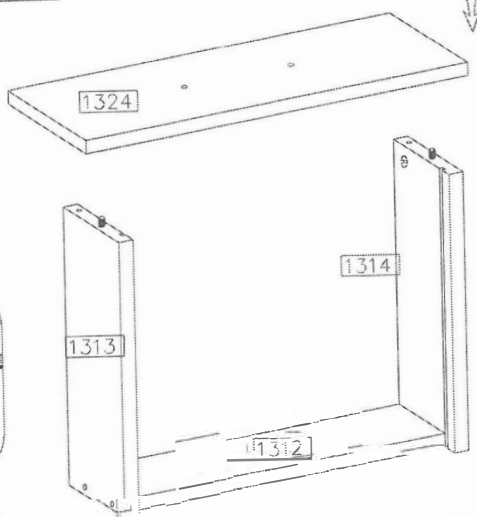
10

- U
4



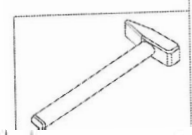
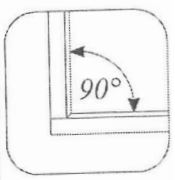
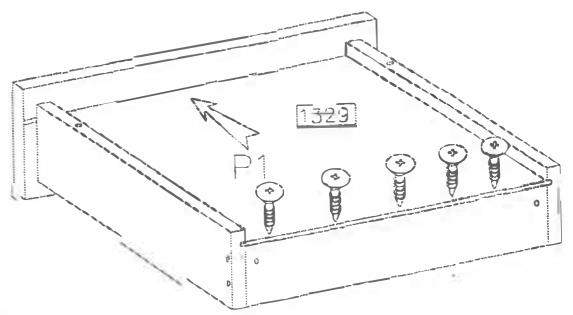
11

- E
2



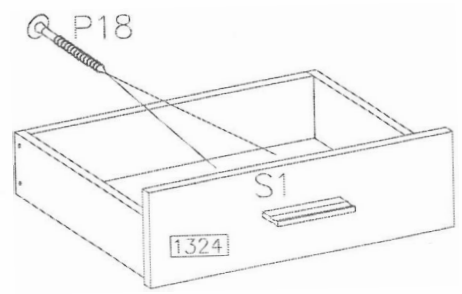
12

- ∅3.0x16mm
P1
5

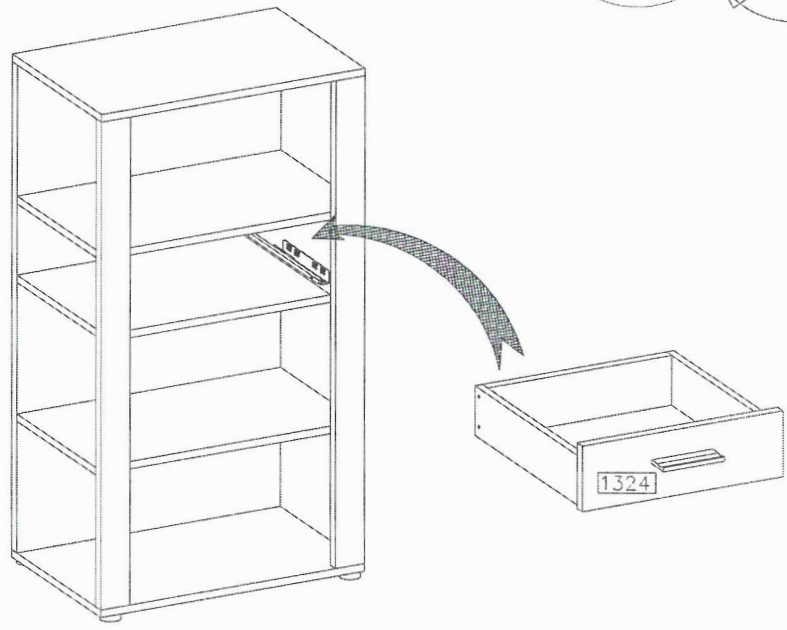
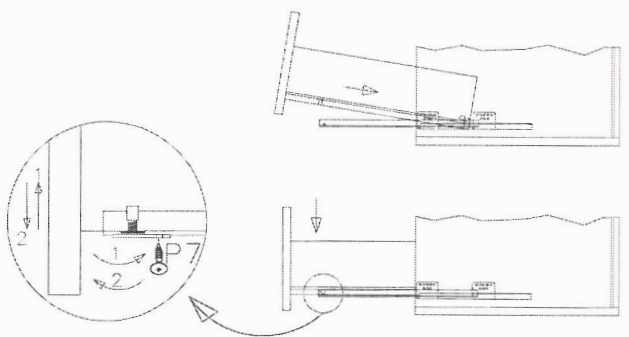
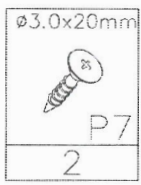


13

- 4.0x27mm
S1
1
- P18
2



14



15

