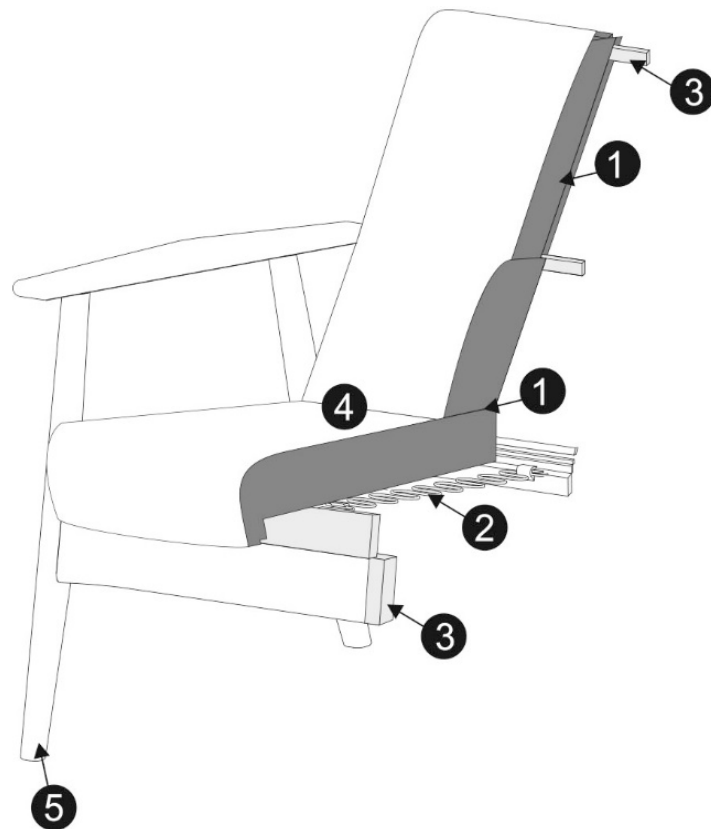


# Querschnitt Jack

---



1. FCKW-freier Polyurethanschaum/ - hochelastischer Polyurethanschaum
2. Nosagfeder
3. Massivholz und andere Materialien auf Holzbasis (z.B. Schichtholz)
4. Stoff oder Leder
5. Massivholzrahmen