

Composition

(debout devant le salon, en allant de gauche à droite)

CLASSICS

- avec coussins d'assises fixes
- avec coussins d'assises amovibles

Hauteur d'assise

- 42 cm
- 45 cm

Confort d'assise

- Soft
 - Supersoft
 - Ressorts
- *Uniquement avec coussins d'assises fixes et coussins dorsaux soft

Hauteur des coussins dorsaux

- 40 cm
(Hauteur totale avec une haut.d'assise 42cm = 77 cm)
(Hauteur totale avec une haut.d'assise 45cm = 80 cm)
- 45 cm
(Hauteur totale avec une haut.d'assise 42cm = 83 cm)
(Hauteur totale avec une haut.d'assise 45cm = 86 cm)








Profondeur d'assise

- 55 cm
- 60 cm

Confort des coussins dorsaux








- Soft
 - Supersoft
- 

Accoudoirs (1, 3, 5, 7, 9, 11, 13 et 15 avec des pieds hauteur 12 ou 15 cm)








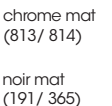

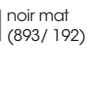

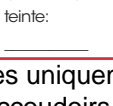
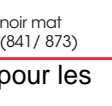

-  1
l: 22 cm
-  3
l: 19 cm
-  *5
l: 13 cm
-  *7
l: 12-27 cm
-  9
l: 19 cm
-  11
l: 26 cm
-  *15
l: 22-26 cm

*Il n'est pas possible de combiner les accoudoirs 5, 7 et 15 avec la fonction lit transversal - si vous optez pour les pieds 728 / 729 / 813 / 814 / 191 / 365 / 701 / 722 / 274 / 275 / 506 / 698 / 865 / 866

Accoudoirs (2, 4, 6, 8, 10, 12, 14 und 16 avec patins plastiques)

-  2
l: 22 cm
-  4
l: 19 cm
-  6
l: 13 cm
-  8
l: 12-27 cm
-  10
l: 19 cm
-  12
l: 26 cm
-  16
l: 22-26 cm

Piètements (pour les accoudoirs 1, 3, 5, 7, 9, 11, 13 et 15)





-  pied métallique chromé (728/ 729)
-  pied métallique chromé (701/ 722)
-  pied métallique chromé (635/ 618)
-  pied métallique chromé (506/ 698)
-  pied métallique alu (636/ 637)
-  pied bois (621/ 622)
-  pied luge chromé (862/ 863)
-  chrome mat (813/ 814)
-  noir mat (274/ 275)
-  noir mat (893/ 192)
-  noir mat (865/ 866)
-  teinte: _____
-  noir mat (841/ 873)
-  noir mat (191/ 365)

Hauteur de pieds 12 / 15 cm


Patins métalliques uniquement pour les éléments avec accoudoirs

Accessoires

Coussin

-  40 x 40 cm
quantité: _____
-  50 x 50 cm
quantité: _____
-  60 x 60 cm
quantité: _____
-  60 x 40 cm
quantité: _____

Coussin d'accoudoir

-  50 x 40 cm
quantité: _____

Lit transversal

Merci de préciser l'emplacement (pour les 2,5-places, les 2-places et les 2-places medium respect.avec accoudoir gauche ou droite OU sans accoudoir)

Appuie-tête (emplacement variable)

- Appuie-tête (50 x 15 cm)
quantité: _____
- Appuie-tête XL (50 x 24 cm)
quantité: _____
- Appuie-tête maxi (65 x 15 cm)
quantité: _____
- Appuie-tête XL maxi (65 x 24 cm)
quantité: _____

Filiale

Nr.et/ou nom de contremarque

JOHANN
17KOB

Pfister

Revêtement

Composition:

(debout devant le salon, en allant de gauche à droite)

Options finition dorsale



1



2



3

Options type d'accoudoir



A (largeur 8cm)
(moyennant supplément)



B (largeur 11 cm)



C (largeur 13 cm)

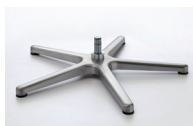
Option „taille“

Taille S
Hauteur d'assise 46 cm
Hauteur d'assise 52 cm

Taille M
Hauteur d'assise 49 cm
Hauteur d'assise 55 cm

Taille L
Hauteur d'assise 52 cm
Hauteur d'assise 55 cm

Option type de pied



Etoile $\varnothing 70$ cm
(aluminium poli)



Etoile
(fer plat noir
mat moyennant
supplément)



Etoile
(fer plat chromé
moyennant
supplément)

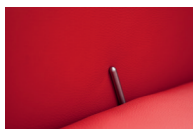


Rond
(Métal brossé)



Rond
(garnissage égal
au fauteuil moyennant
supplément)

Fonctions



fonction
manuelle



fonction mo-
torisée
avec fiche
(pour prise)



fonction mo-
torisée
avec accu
(batterie)



fonction électrique
avec aide-debout

Date et signature du client