

D Deutsch:
Bitte beachten Sie beim Aufbau unbedingt die Montageanleitung für Ihre Möbel. Der fachkundige Aufbau nach Montageanleitung ist zwingende Garantiebedingung. Bei durch Nichtbeachtung wichtiger Produktinformationen verursachten Folgeschäden wird keine Haftung übernommen. Nur durch eine genaue vertikale und horizontale Ausrichtung des Schrankkörpers ist eine optimale Funktion der Türen, Schubkästen und Sonderausstattungen gewährleistet. Nach dem genauen Ausrichten ist eine Wandmontage aus Sicherheitsgründen, aber auch aus Funktions- und Stabilitätsgründen unbedingt notwendig. Das mitgelieferte Wandbefestigungsmaterial (Dübel, Schrauben) ist ausschließlich für die Befestigung an Beton und/oder festem Mauerwerk geeignet. Bei abweichender Beschaffenheit (z.B. Gipskarton- oder Leichtbauwände) ist entsprechendes Befestigungsmaterial im Fachhandel zu besorgen. Die Demontage Ihrer Möbel erfolgt in umgekehrter Reihenfolge wie die Montage.

GB Englisch:
Please be absolutely certain to follow the installation instructions when assembling your furniture. Technically competent assembly according to the installation instructions is an essential condition of the guarantee. No liability can be accepted for consequential damages caused by failure to heed important product information. Optimum function of the doors, drawers and special equipment is only ensured by exact vertical and horizontal alignment of the unit carcass. Following precise alignment, wall attachment is absolutely necessary for safety reasons as well as function and stability. The wall fixings included in delivery (dowels and screws) are solely suitable for attaching to concrete and/or solid masonry. In case of different characteristics (e.g. plasterboard or lightweight walls), appropriate fixings must be obtained from the specialist trade. The disassembly is performed in reverse order to the assembly.

F Französisch:
Lors du montage de vos meubles, les instructions de montage sont à respecter absolument. Le montage compétent selon les instructions de montage est la condition impérative pour la garantie. Nous déclinons toute responsabilité pour les dommages consécutifs résultant du non-respect des informations importantes sur le produit. Le fonctionnement correct des portes, tiroirs et équipements en option ne peut être garanti que lorsque le corps de l'armoire a été aligné exactement à la verticale et à l'horizontale. Après l'alignement précis il est absolument nécessaire de réaliser le montage mural de l'armoire pour des raisons de sécurité, de bon fonctionnement et de stabilité. Les accessoires de fixation murale compris dans la livraison (chevilles, vis) sont destinés exclusivement à la fixation de l'armoire sur des murs en béton ou des murs solides. En cas de murs de qualité différente (p.ex. mur de plâtre ou mur de construction légère) les éléments de fixation correspondants sont à procurer dans le commerce spécialisé. Le démontage de vos meubles s'effectuera dans l'ordre inverse du montage.

NL Niederländisch:
Volg de montage-instructies voor uw meubels. Een vakkundige montage volgens de montagehandleiding is een verplichte garantievoorwaarde. Er wordt geen aansprakelijkheid aanvaard voor gevolgschade die wordt veroorzaakt door het niet naleven van belangrijke productinformatie. Een optimale werking van de deuren, laden en optionele extra's kan alleen worden gegarandeerd als de kast exact verticaal en horizontaal wordt uitgelijnd. Na een exacte uitlijning is wandmontage absoluut noodzakelijk om veiligheidsredenen, maar ook om functionele en stabiliteitsredenen. Het meegeleverde wandmateriaal (deuvels, schroeven) is alleen geschikt voor bevestiging aan beton en/of massief metselwerk. In geval van afwijkende omstandigheden (bijv. gipsplaat- of lichtbouwwallen) moet het juiste bevestigingsmateriaal bij een vakhandelaar worden aangeschaft. Het demonteren van uw meubelen gaat in omgekeerde volgorde van montage.

SLO Slowenisch:
Pri postavitvi obvezno upoštevajte navodila za montažo pohištva. Strokovna postavitve v skladu z navodili za montažo je pogoj za garancijo. Za škodo, ki je posledica neupoštevanja pomembnih informacij o izdelku, ne prevzemamo odgovornosti. Najboljše odpiranje in zapiranje vrat, predalov in opreme po meri je zagotovljeno le z natančno navpično in vodoravno poravnavo korpusa omare. Po natančni poravnavi je treba omaro zaradi varnosti, funkcionalnosti in stabilnosti obvezno pritrčiti na steno. Priloženi material za pritržitev na steno (vložki, vijaki) je primeren izključno za pritržitev omare na beton in/ali trden zid. Pri drugačnih konstrukcijah (npr. stene iz mavčnih ali lahkih gradbenih plošč) je treba priskrbeti ustrezen material za pritržitev, ki je na voljo v specializiranih prodajalnah. Demontaža pohištva poteka v obratnem vrstnem redu montaže.

HR Kroatisch:
Priilikom sastavljanja obavezno obratite pozornost na upute za montažu vašeg namještaja. Stručno sastavljanje u skladu s uputama za montažu obvezni je jamstveni uvjet. U slučaju posljednjih šteta nastalih zbog nepridržavanja važnih informacija o proizvodu ne preuzimamo jamstvo. Samo preciznim okomitim i vodoravnim poravnavanjem tijela ormara zajamčena je optimalna funkcija vrata, ladica i posebne opreme. Nakon preciznog poravnavanja obvezna je montaža na zid ne samo zbog sigurnosti, nego i zbog funkcije i stabilnosti. Isporučeni materijali za pričvršćivanje na zid (pričvršnice, vijci) isključivo su prikladni za montažu na beton i/ili čvrsti zid. U slučaju svojstva koja odstupaju (npr. zidovi od gipsanog kartona, lagani pregradni zidovi) potrebno je nabaviti pričvršni materijal u specijaliziranoj trgovini. Demontaža namještaja vrši se obrnutim redoslijedom od montaže.

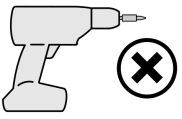
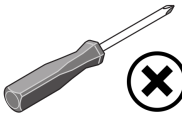
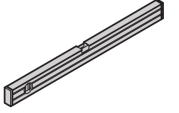
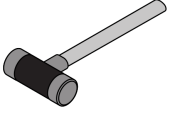

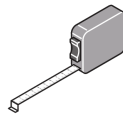
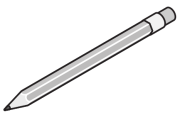

CZ Tschechisch:
Při skládání bezpodmínečně dodržujte návod na montáž vašeho nábytku. Odborné poskládání podle návodu na montáž je nutnou záruční podmínkou. Při následných škodách způsobených nedodržením důležitých informací o výrobku nepřebíráme žádné ručení. Optimální funkce dveří, zásuvek a zvláštních výbav je zaručena pouze prostřednictvím přesného vertikálního a horizontálního vyrovnání. Po přesném vyrovnání je z bezpečnostních důvodů, ale také z funkčních důvodů a důvodů stability, bezpodmínečně nutná montáž na stěnu. Přiložený materiál pro upevnění na zeď (přichytky, šrouby) je vhodný výhradně pro upevnění do betonu a / nebo pevného zdiva. Při odlišné vlastnosti (např. stěny ze sádkokartonu nebo lehké montované stěny) si musíte příslušný upevňovací materiál zakoupit ve specializované prodejně. Demontáž nábytku se provádí v opačném pořadí než montáž.

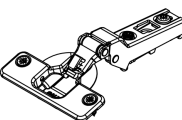
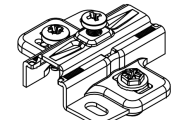
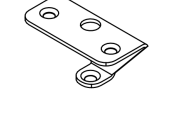
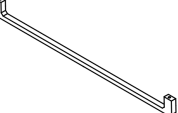
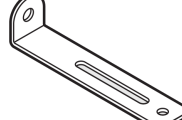


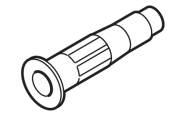


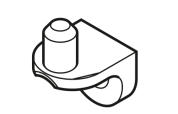
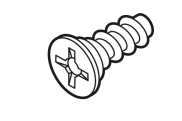
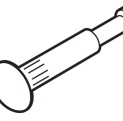

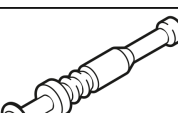
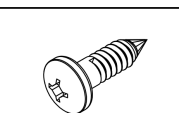
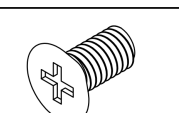
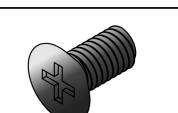
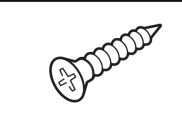
HU Ungarisch:
Kérjük, a felépítésnél okvetlen vegye figyelembe a bútor szerelési útmutatóját. A szerelési útmutató alapján történő szakszerű felépítés a garancia elengedhetetlen feltétele. Fontos termékinformáció figyelmen kívül hagyásából eredő károkért nem vállalunk felelősséget. Csak a szekrény keretének pontos függőleges és vízszintes kialakítása biztosítja az ajtók, fiókok és az egyéb felszerelések optimális működését. A pontos kialakítás a falrészelerésnél is elengedhetetlen biztonsági okokból, valamint a funkció és a stabilitás miatt is. A szállítmány részét képező, a falrészelerés célját szolgáló eszközök (tiplik, csavarok) kizárólag a betonfalra vagy szilárd falazatra történő szerelésre alkalmasak. Eltérő tulajdonság esetén (pl. gipszkartonból vagy könnyű elemből készült fal) szerezze be a szakkereskedelemből a megfelelő rögzítőanyagokat. A bútorok szétszerelése az összeszerelés fordított sorrendjében történik.

RO Rumänisch:
Vă rugăm ca la montare să respectați neapărat instrucțiunile de montaj ale mobilei dvs. Montarea corectă din punct de vedere tehnic, în conformitate cu instrucțiunile de montaj, este o condiție obligatorie pentru acordarea garanției. La deteriorări produse ca urmare a nerespectării unor informații importante privind produsul, nu se asumă nicio responsabilitate contractuală. Numai print-o poziționare verticală și orizontală exactă a corpului dulapului se asigură o funcționare optimă a ușilor, sertarelor și accesorilor speciale. După realizarea poziționării exacte, este absolut necesară o fixare de perete, atât din motive de siguranță, cât și din motive funcționale și de stabilitate. Materialul livrat pentru montajul de perete (dubluri, suruburi) este adecvat exclusiv pentru fixare pe beton și/sau zidărie stabilă. În caz de structură diferită (de ex. gips-carton sau zid din materiale ușoare) trebuie procurat material de fixare corespunzător din comerțul de specialitate. Demontarea mobilierului se efectuează în ordinea inversă a asamblării.

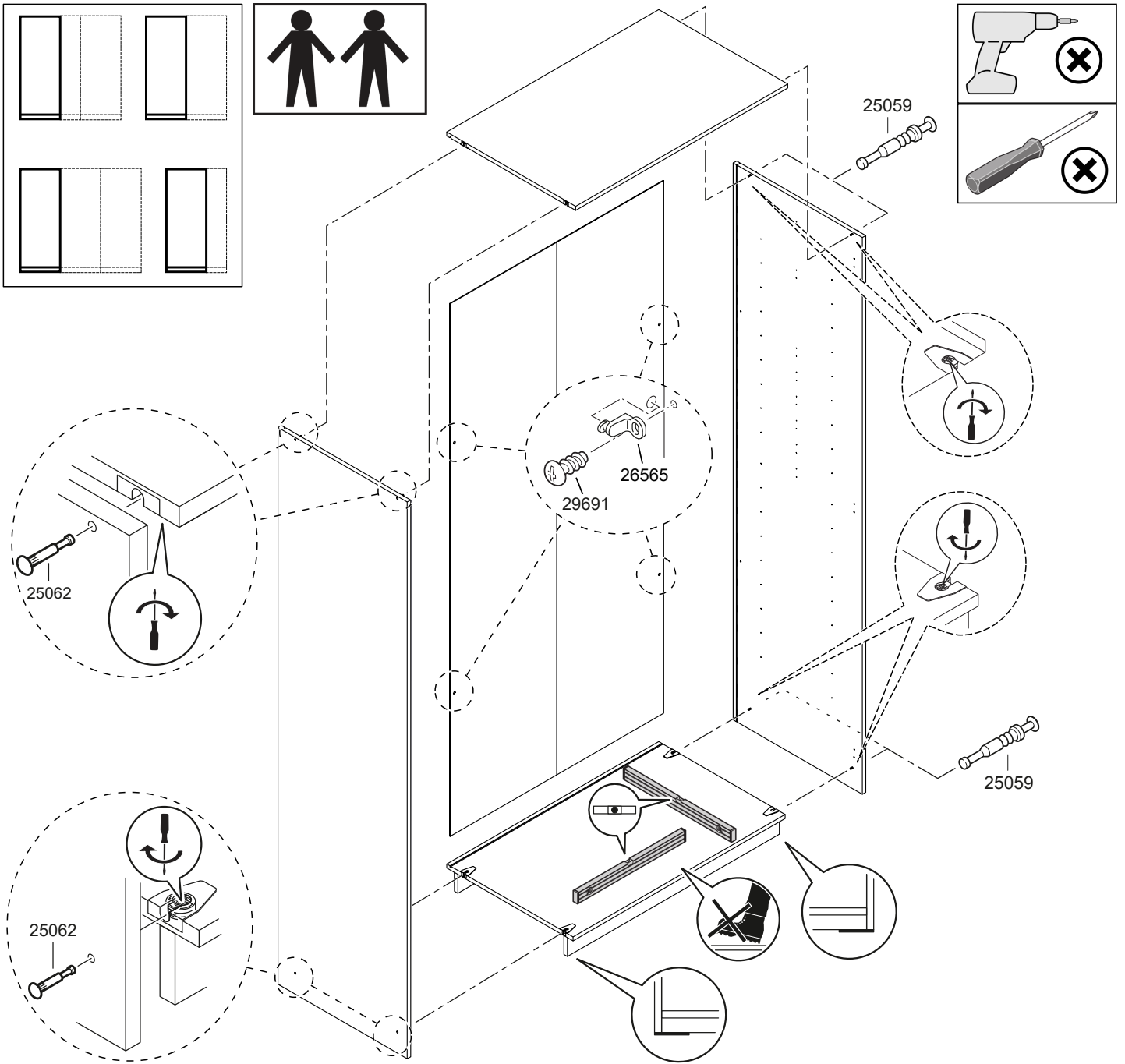
SK Slowakisch:
Pri skládání bezpodmínečně dodržte návod na montáž vašho nábytku. Odborné poskládanie podľa návodu na montáž je nutnou záručnou podmienkou. Pri nasledujúcich škodách spôsobených nedodržením dôležitých informácií o výrobku neprevzeme žiadne ručenie. Optimálna funkcia dverí, zásuviek a zvláštnych výbav je zaručená iba prostredníctvom presného vertikálneho a horizontálneho vyrovnania. Po presnom vyrovnaní je z bezpečnostných dôvodov, ale aj z funkčných dôvodov a dôvodov stability bezpodmínečne potrebná montáž o stenu. Priložený materiál na upevnenie o stenu (príchytky, skrutky) je vhodný výhradne na upevnenie do betónu a/alebo pevného muriva. Pri odlišnej vlastnosti (napr. steny zo sadrokartónu alebo ľahké montované steny) si musíte príslušný upevňovací materiál zakúpiť v špecializovanej predajni. Demontáž nábytku sa vykonáva v opačnom poradí ako montáž.

SR Serbisch:
Molimo Vas da priilikom montaže obavezno pratite uputstva za montažu nameštaja. Profesionalna montaža prema uputstvu za montažu je obavezan predušlov garancije. Ne preuzimamo odgovornost u slučaju posledične štete nastale nepoštovanjem važnih informacija o proizvodu. Optimalna funkcija vrata, fioka i posebne opreme može se garantovati samo u slučaju preciznog vertikalnog i horizontalnog poravnanja tela ormara. Nakon preciznog poravnanja, važno je, iz bezbednosnih razloga, ali i iz razloga funkcionalnosti i stabilnosti, obavezno izvršiti zidnu montažu. Isporučeni materijal za pričvršćivanje na zid (tipli, šrafovi) služi isključivo za pričvršćivanje na beton i/ili zid od cigle. Kod drugačijih svojstava (npr. zidovi od gipsanih ploča ili drugi lagani zidovi) mora se obezbediti odgovarajući materijal za pričvršćivanje od specijalizovanih distributera. Demontaža nameštaja se vrši obrnutim redosledom od montaže.

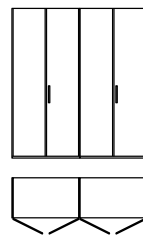
						
						

 01010	 01029	 39526	 39523	 30616	 Ø 4 x 13 mm 23668	 Ø 5 x 50 mm 22844
 Ø 8 x 51 mm 31354	 26565	 Ø 6,3 x 10,5 mm 29691	 Ø 3 mm 46943	 Ø 4,2 x 10 mm 09126	 Ø 5 x 27 mm 25062	 Ø 3 mm 09125
 Ø 5 x 35 mm 25059	 Ø 4 x 14 mm 26007	 M4 x 8 mm 00716	 M4 x 8 mm 08950	 Ø 3,5 x 15 mm 25934		

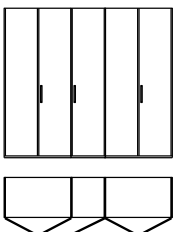
1.



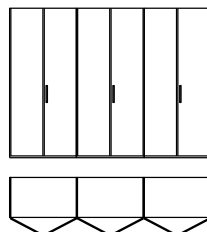
→ 2.1



→ 2.2

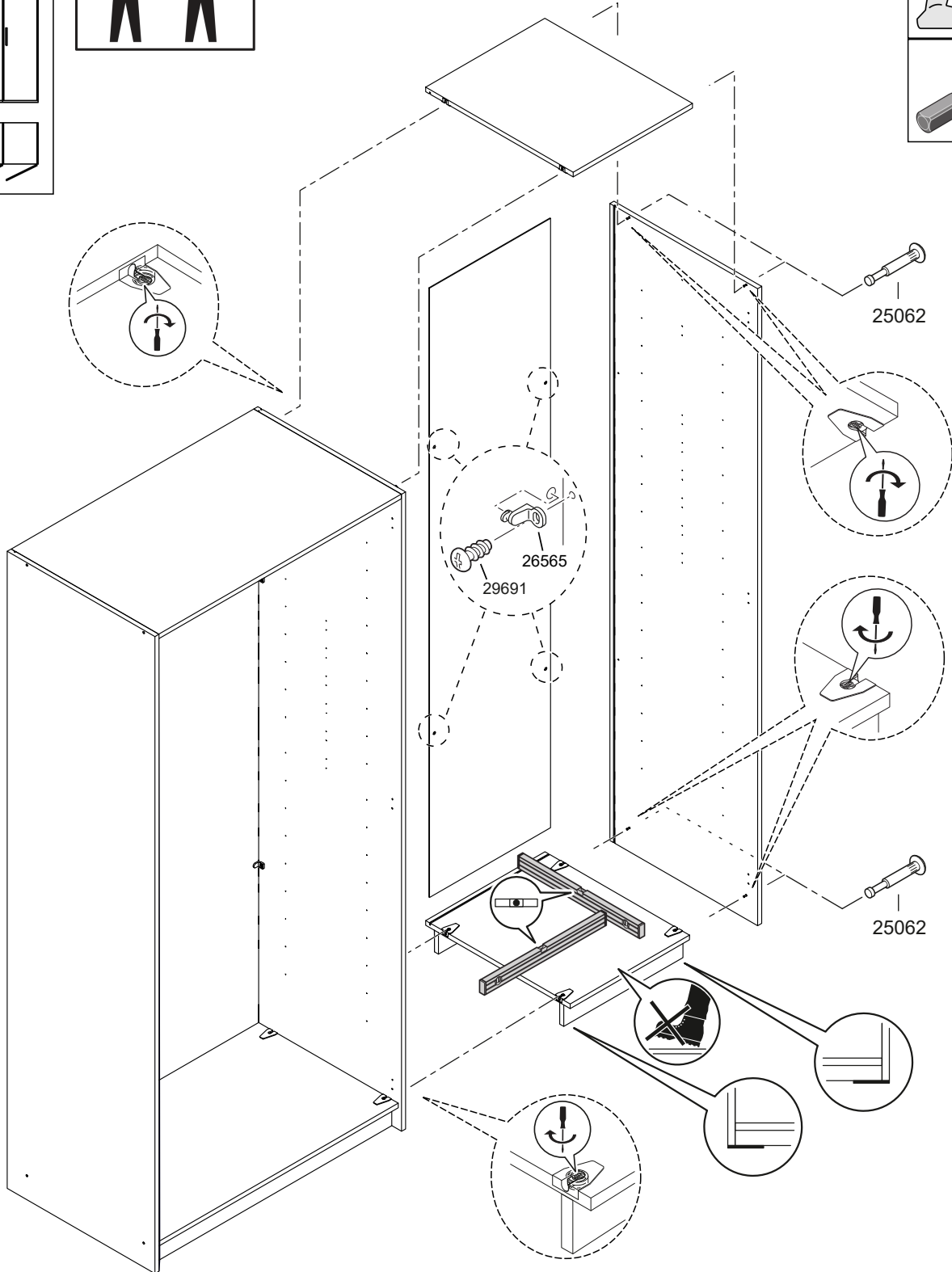
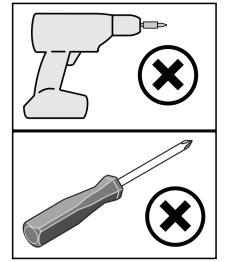
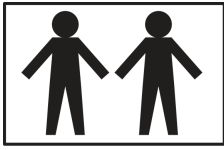
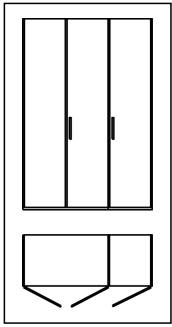


→ 2.3

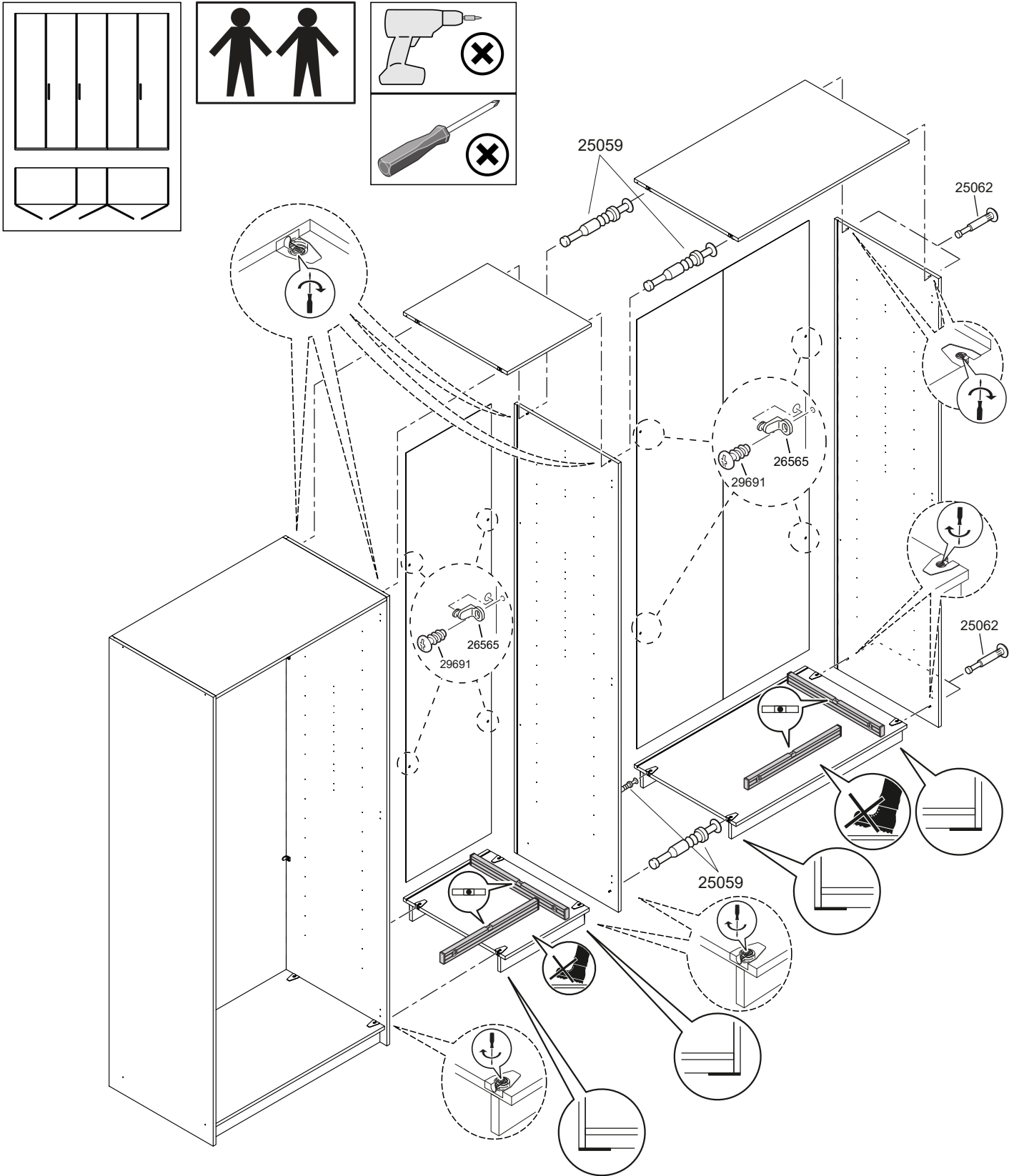


→ 2.4

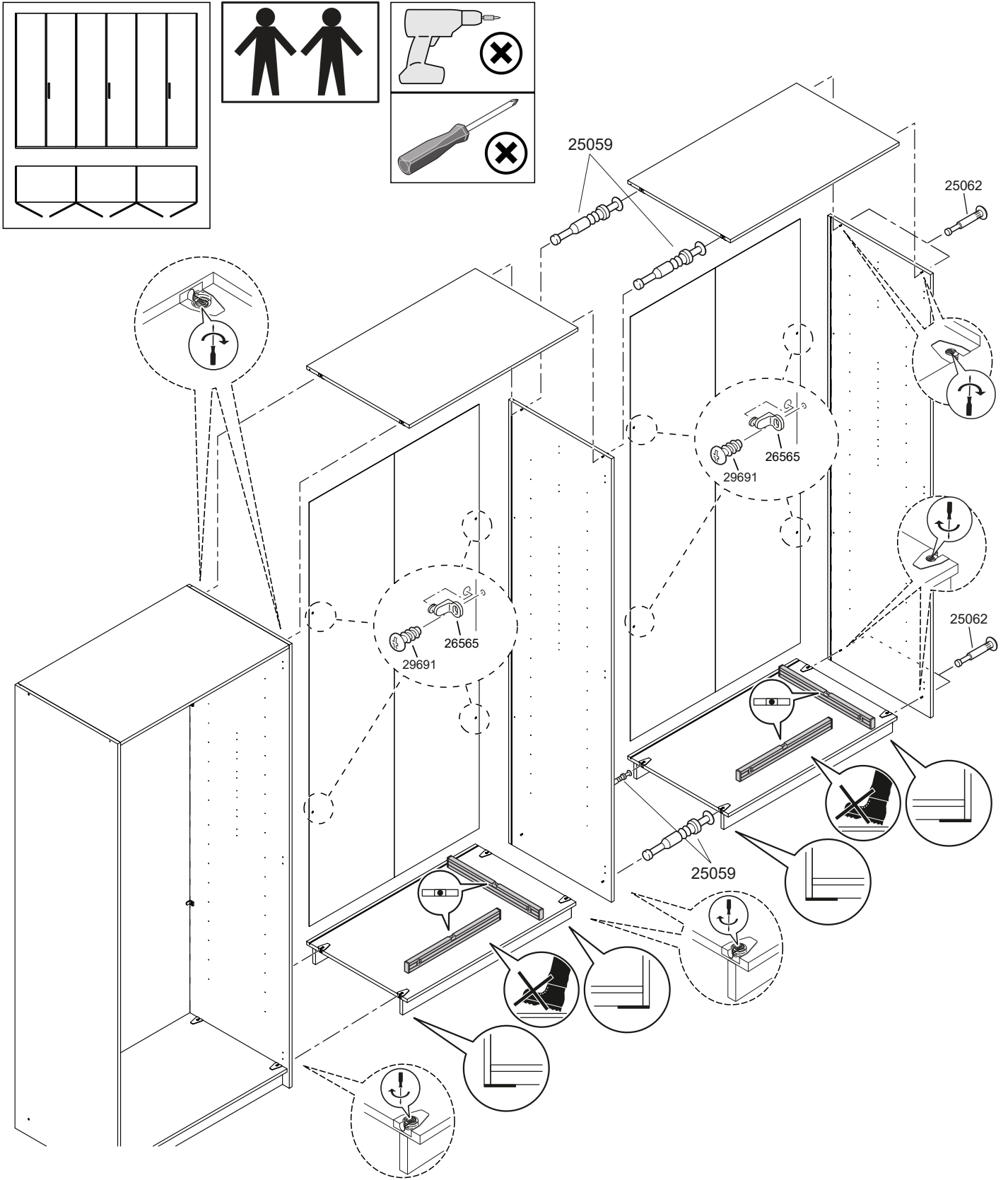
2.1



2.3

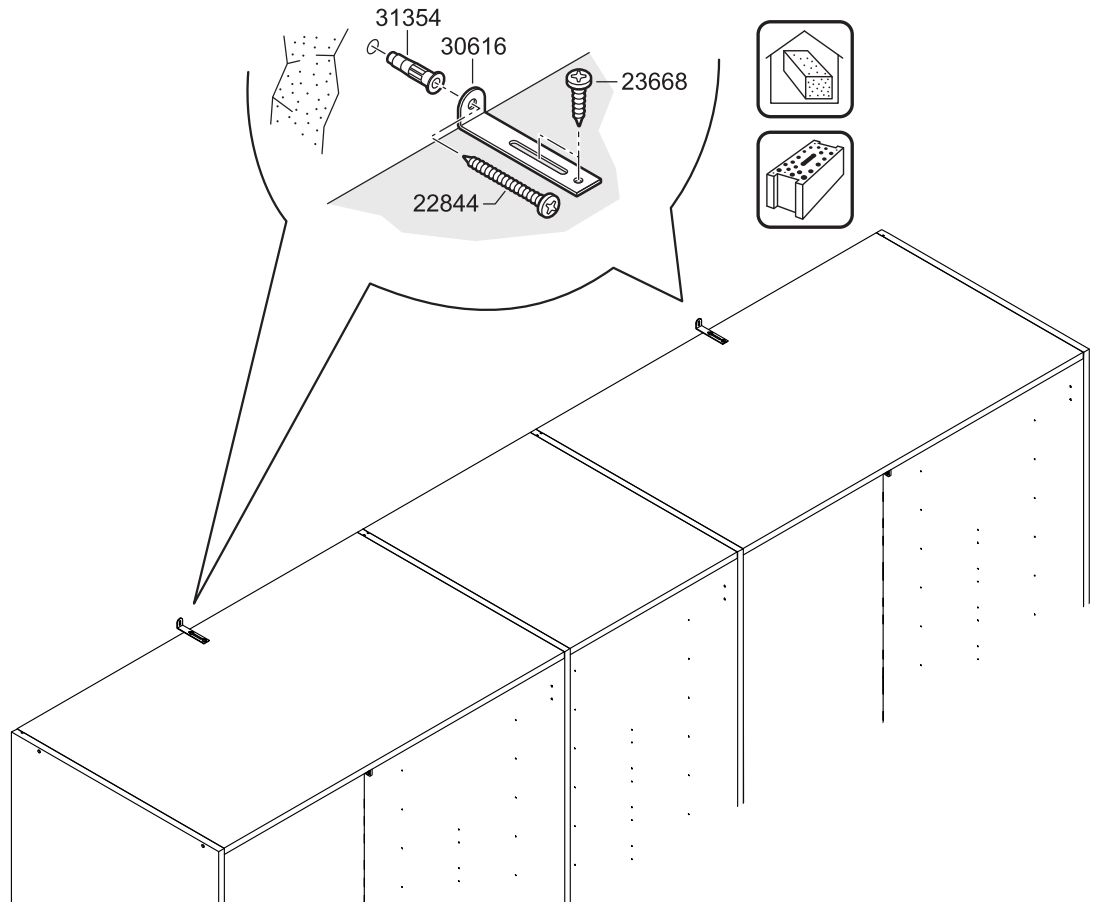
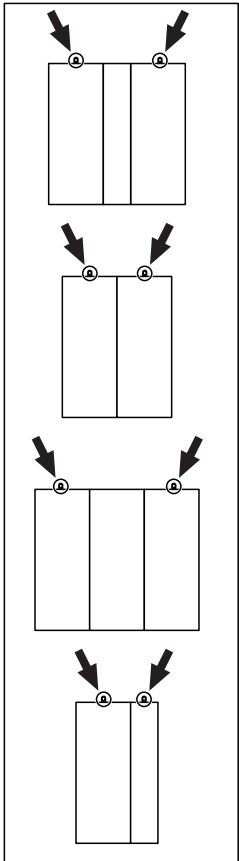


2.4

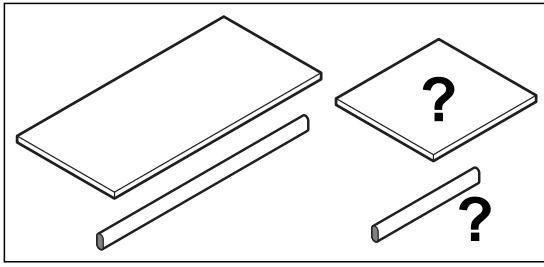




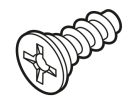
→ 3.

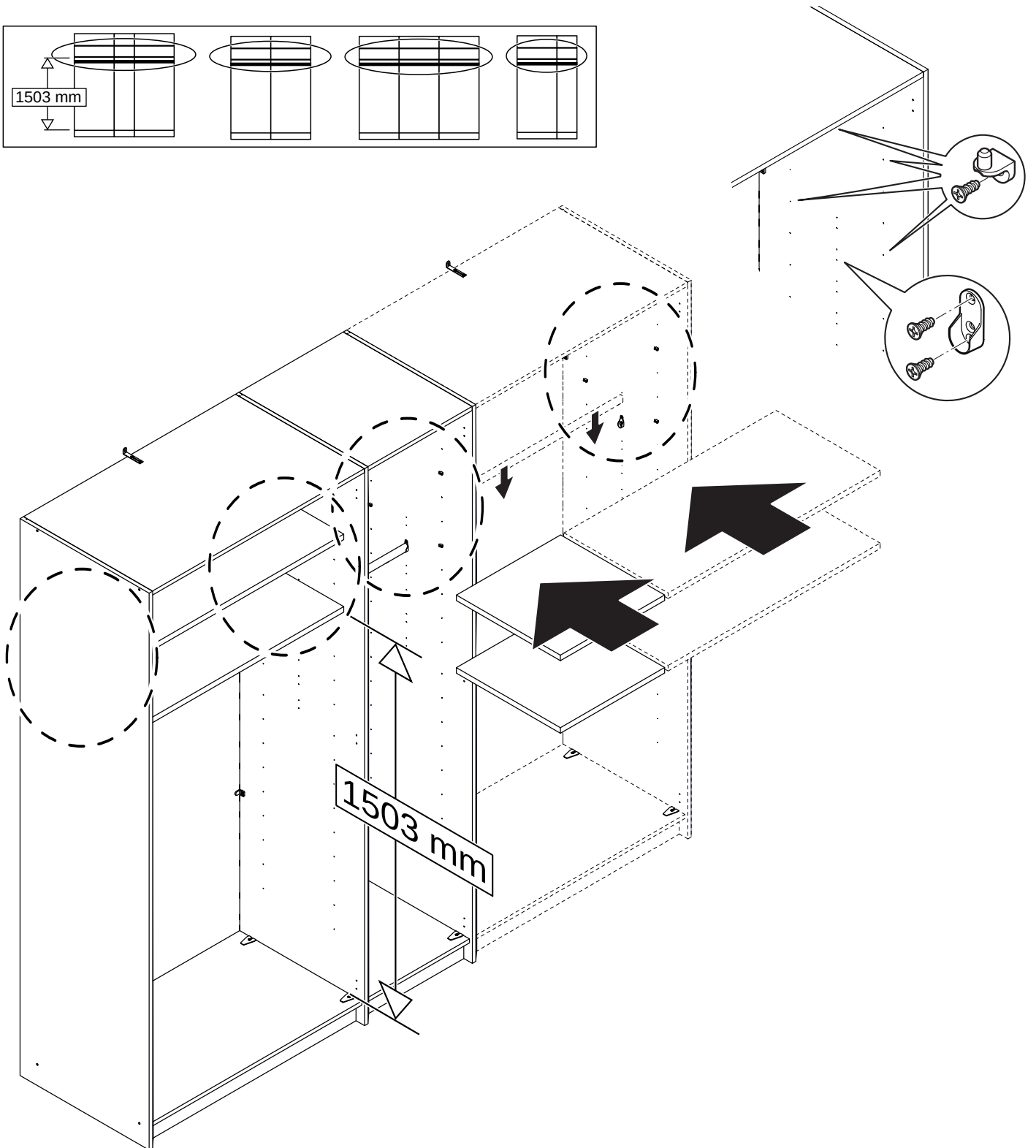
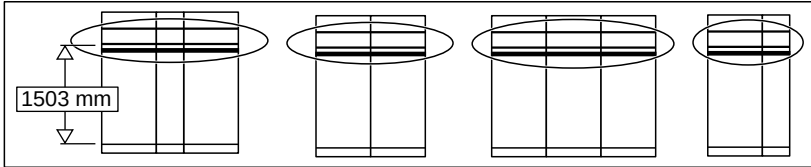
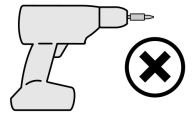
3.



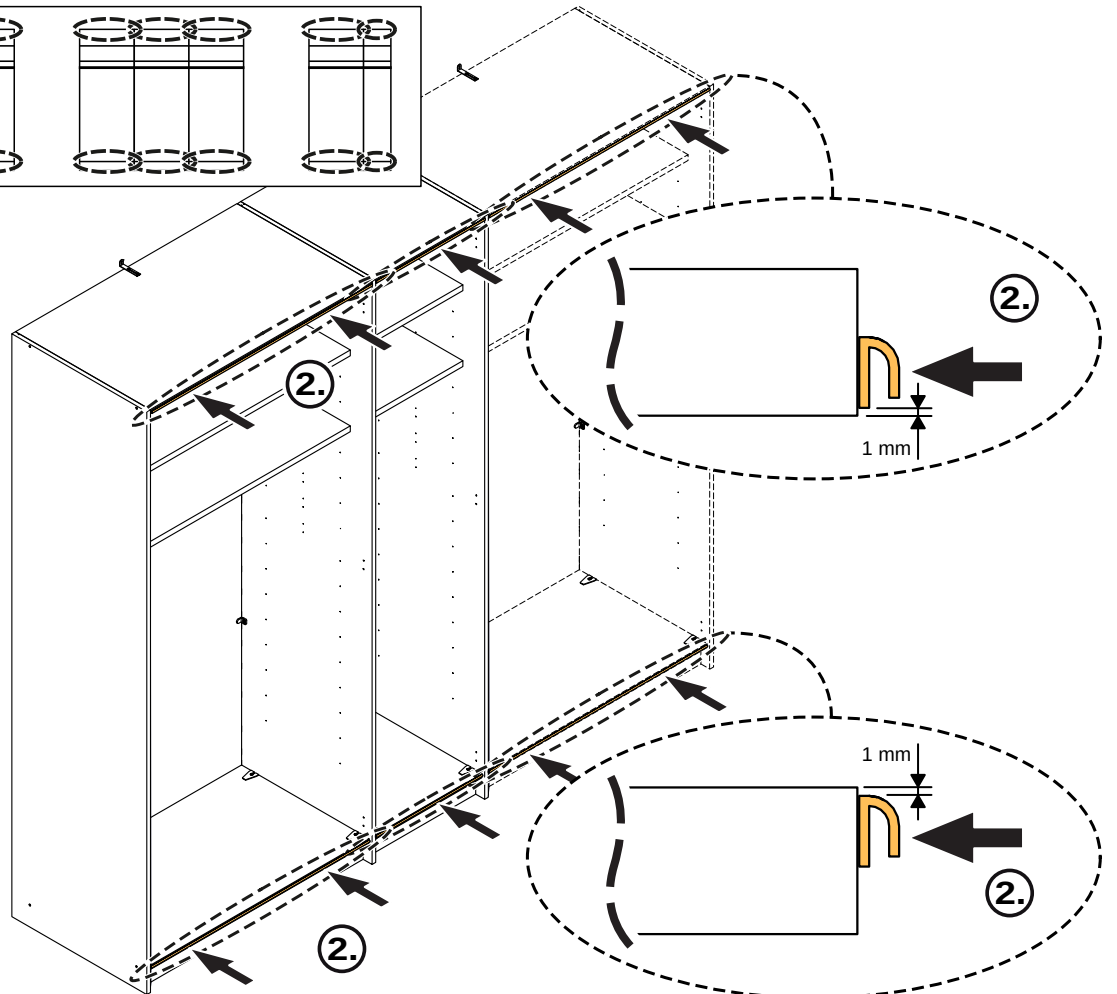
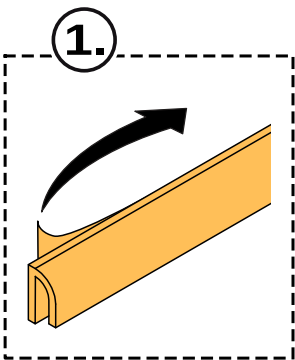
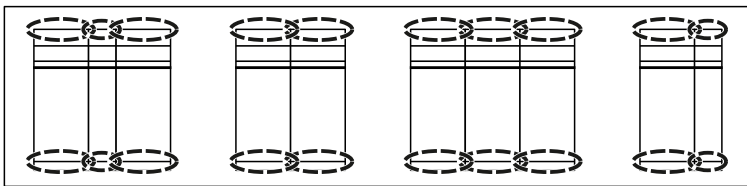
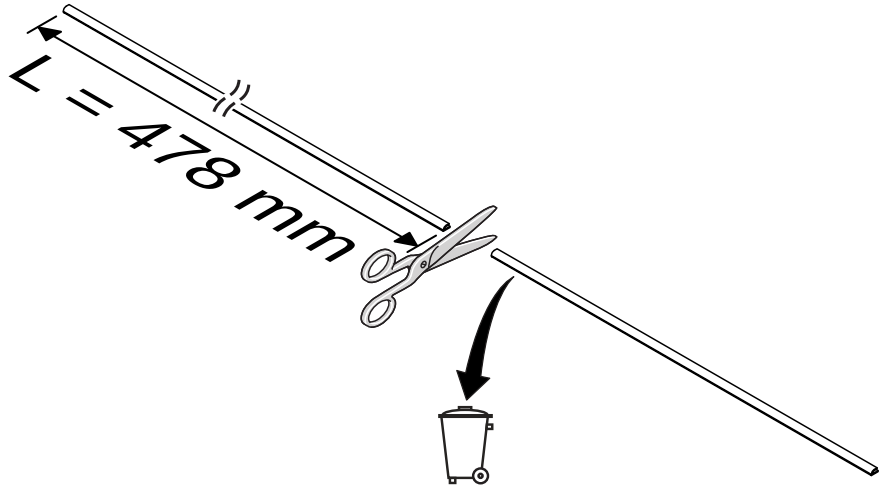
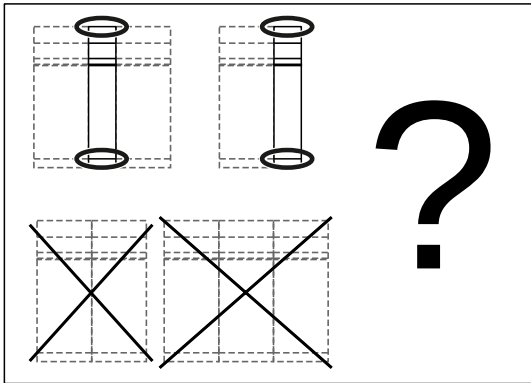
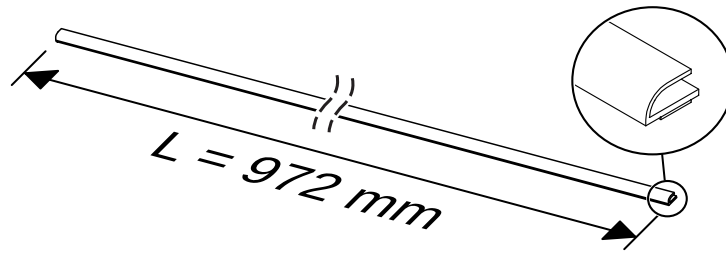
4.



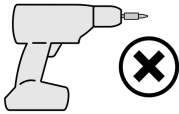
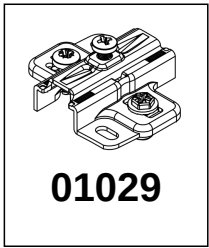
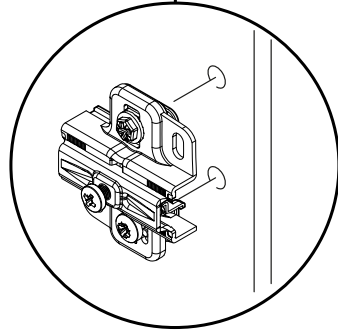
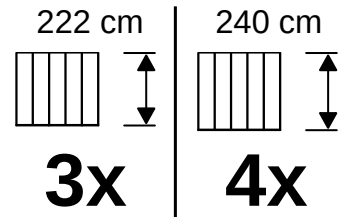
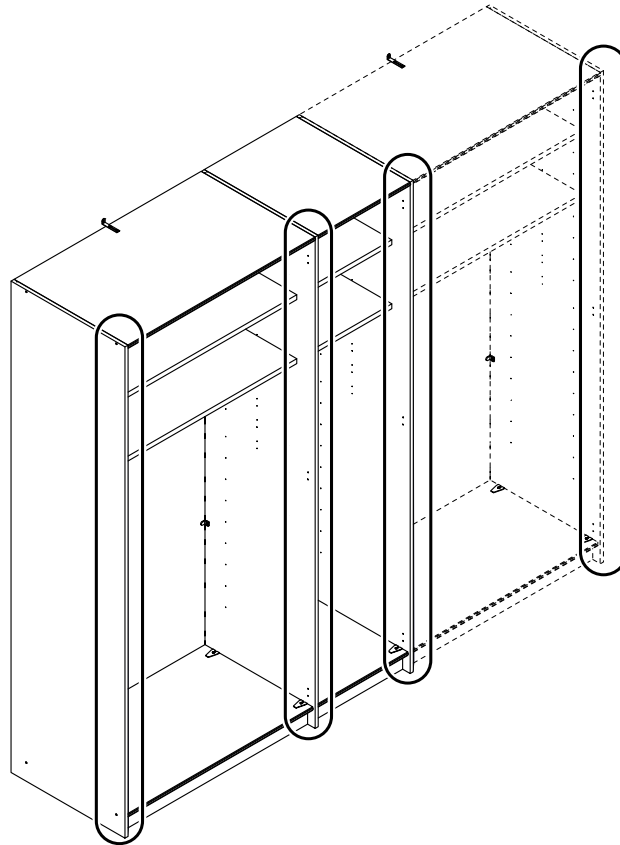
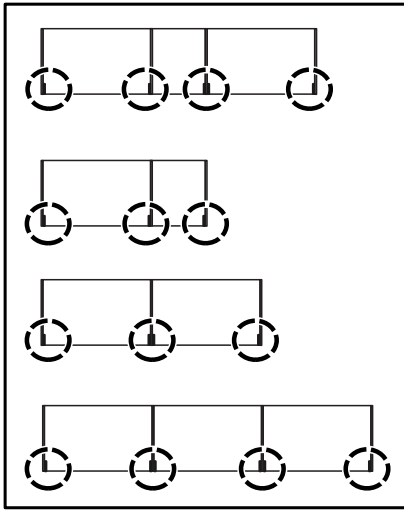
 Ø 3 mm 46943 16x / 24x	 Ø 3 mm 09125 4x / 6x	 Ø 4,2 x 10 mm 09126 24x / 36x
--	--	---



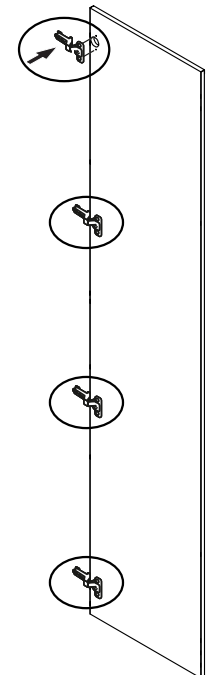
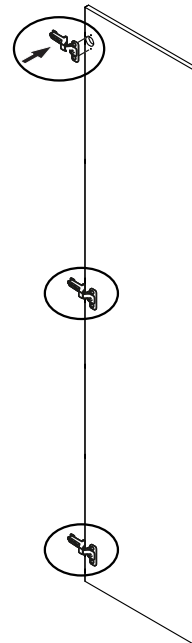
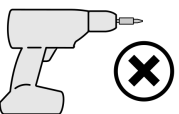
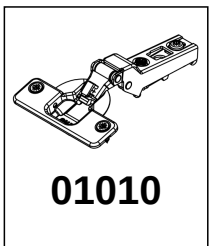
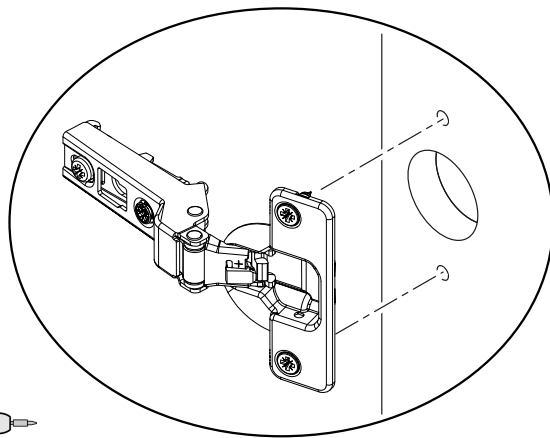
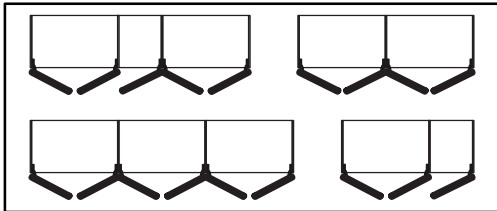
5.



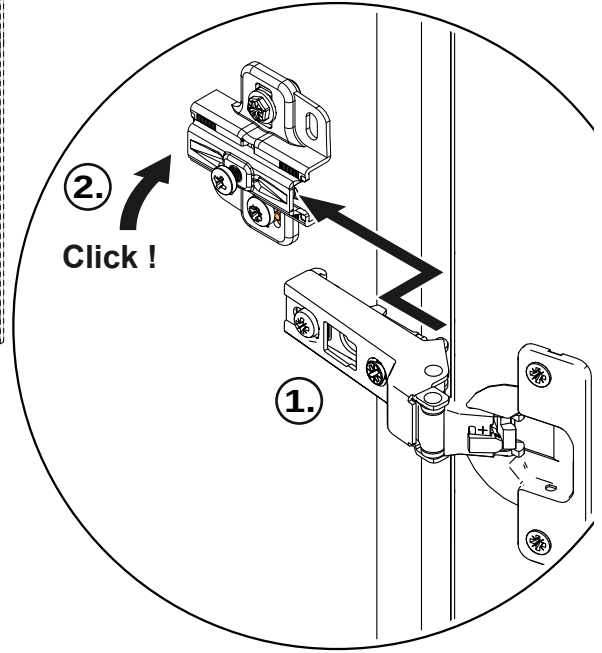
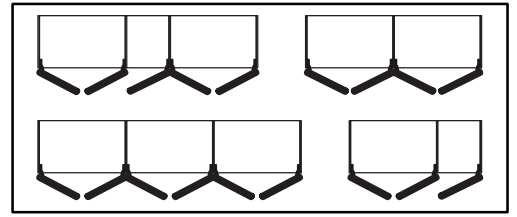
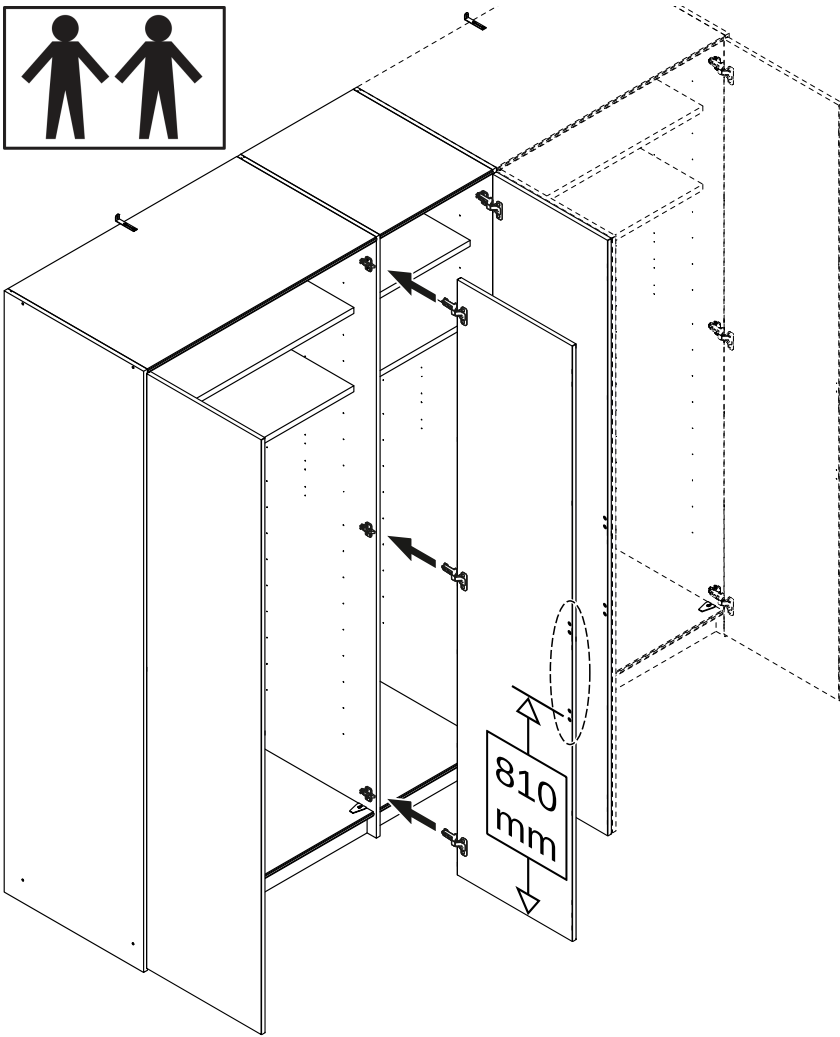
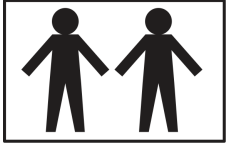
6.1



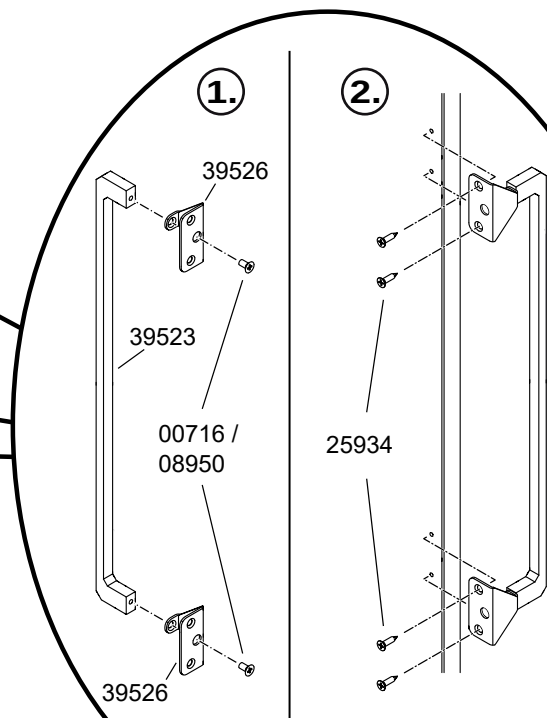
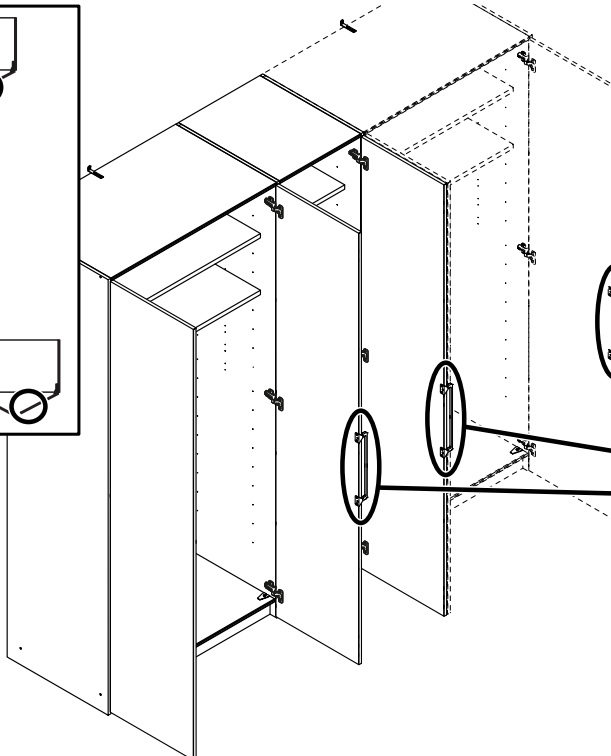
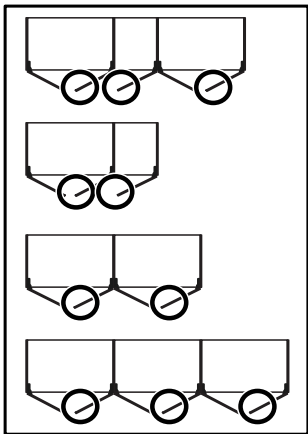
6.2



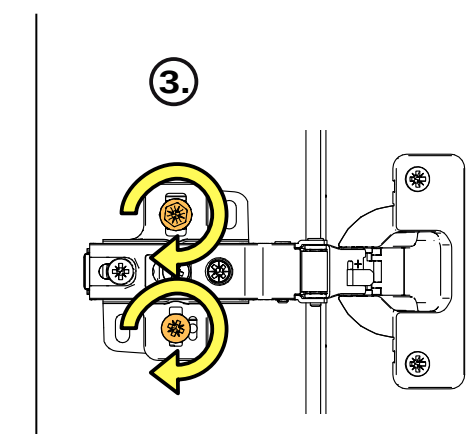
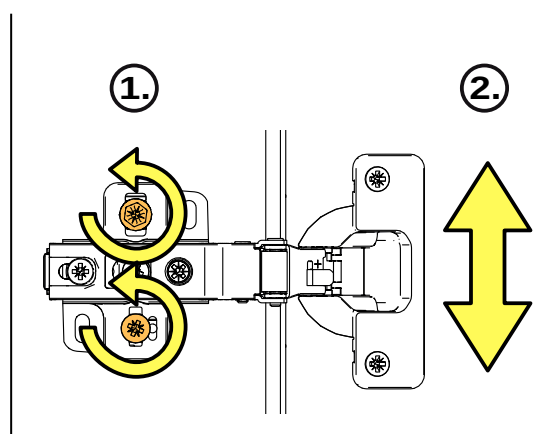
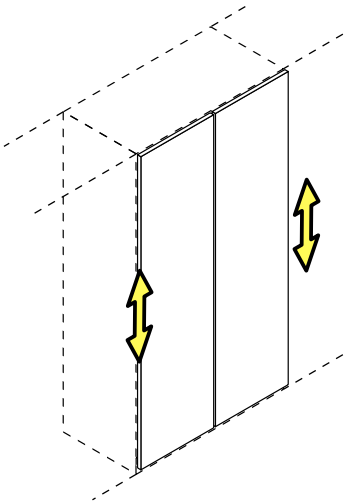
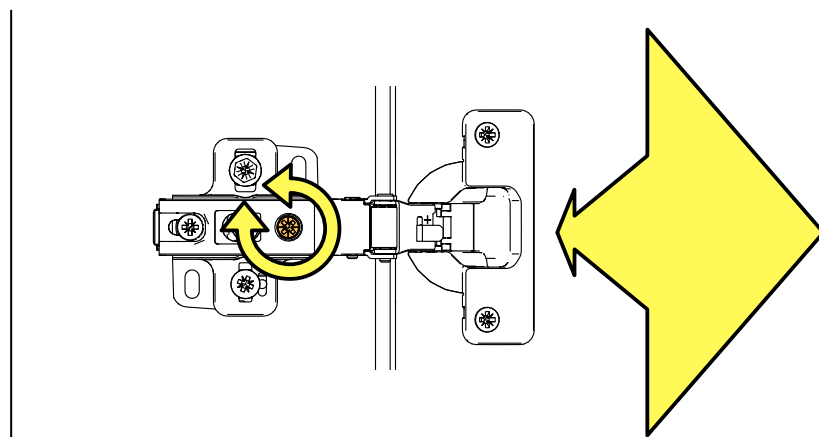
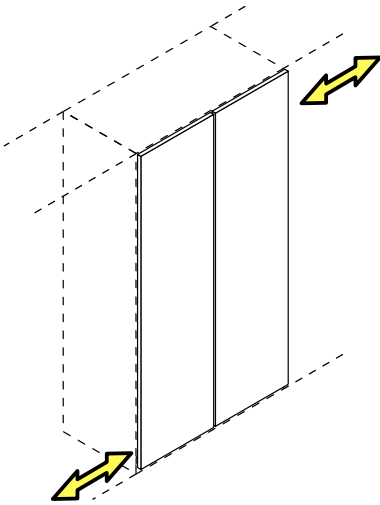
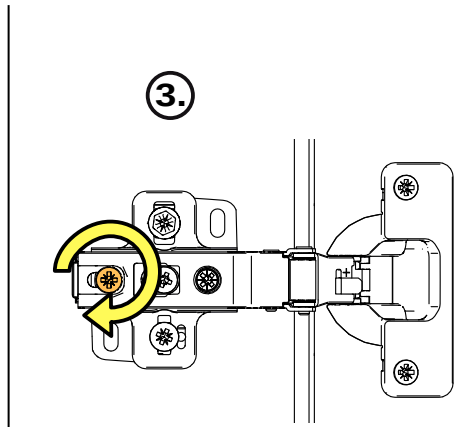
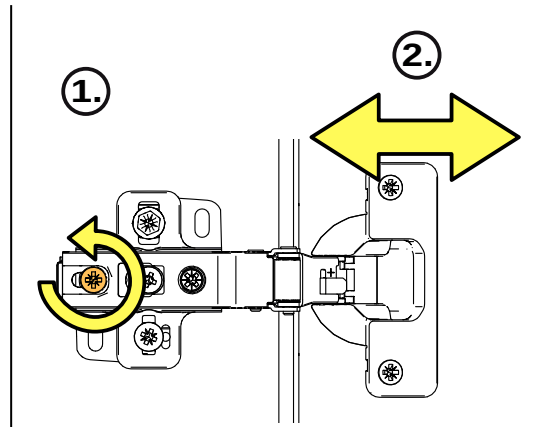
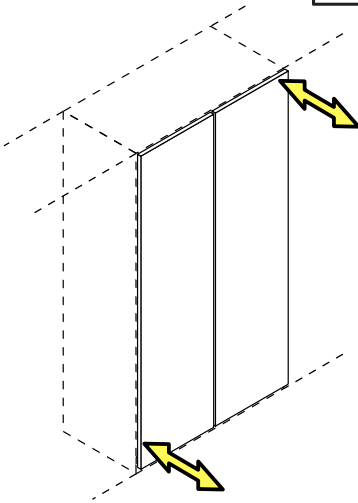
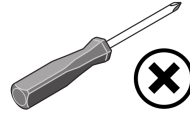
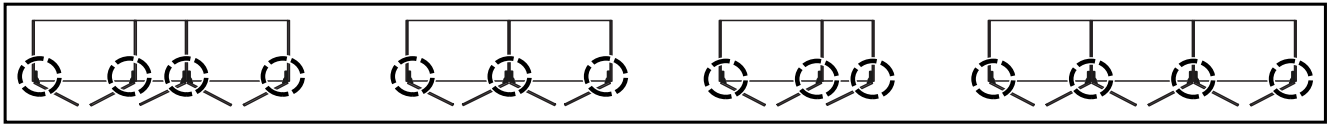
6.3



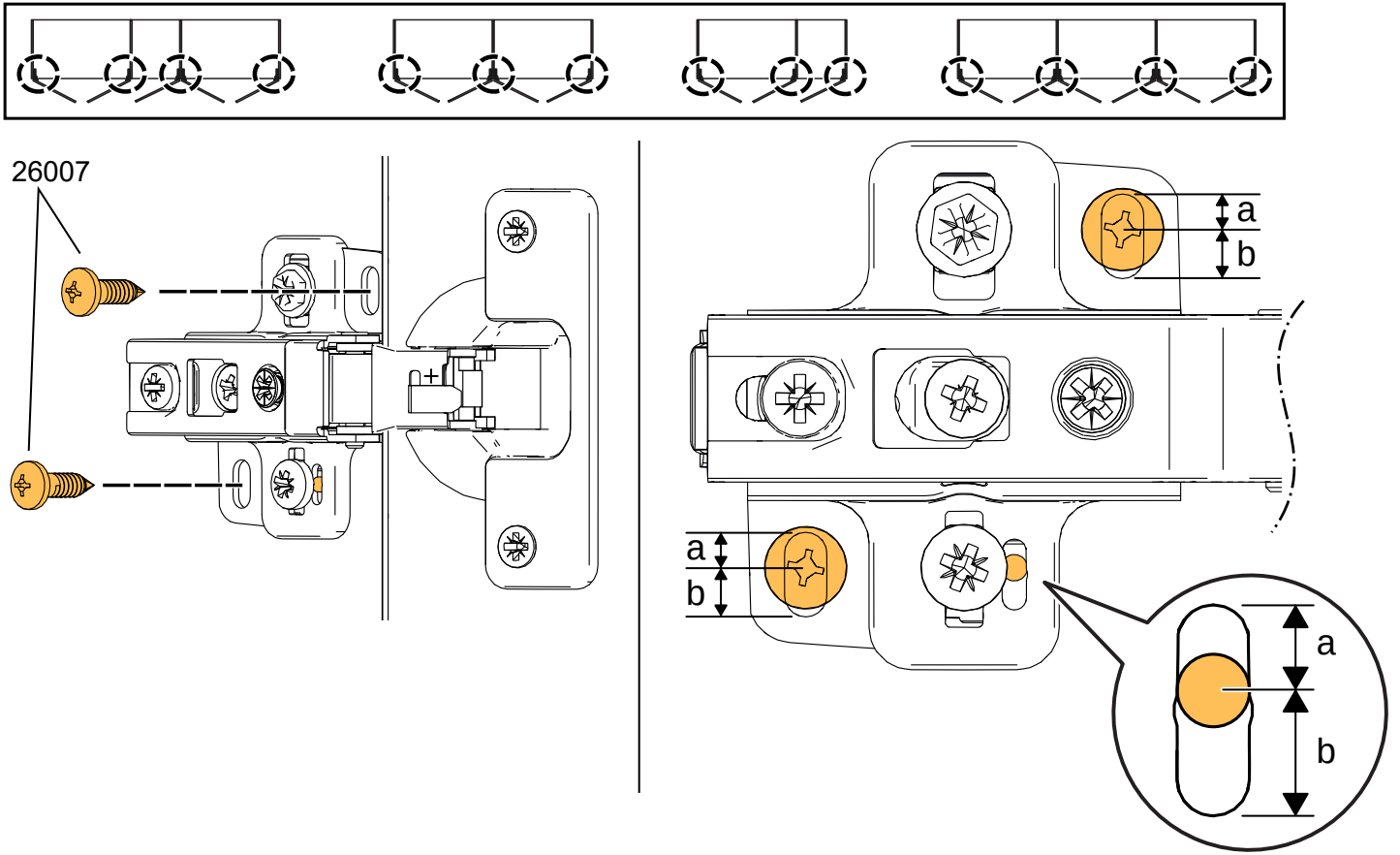
7.



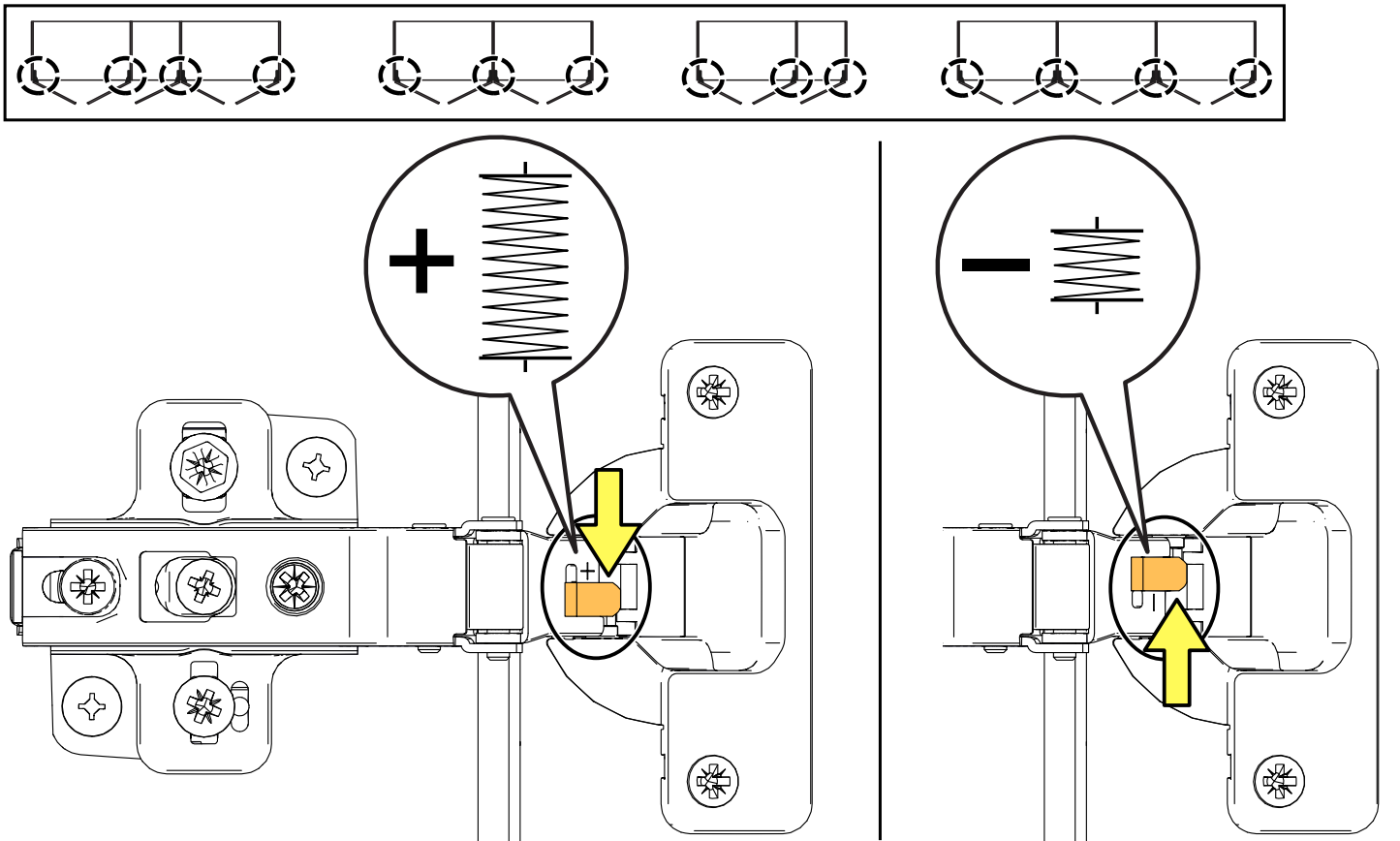
8.1



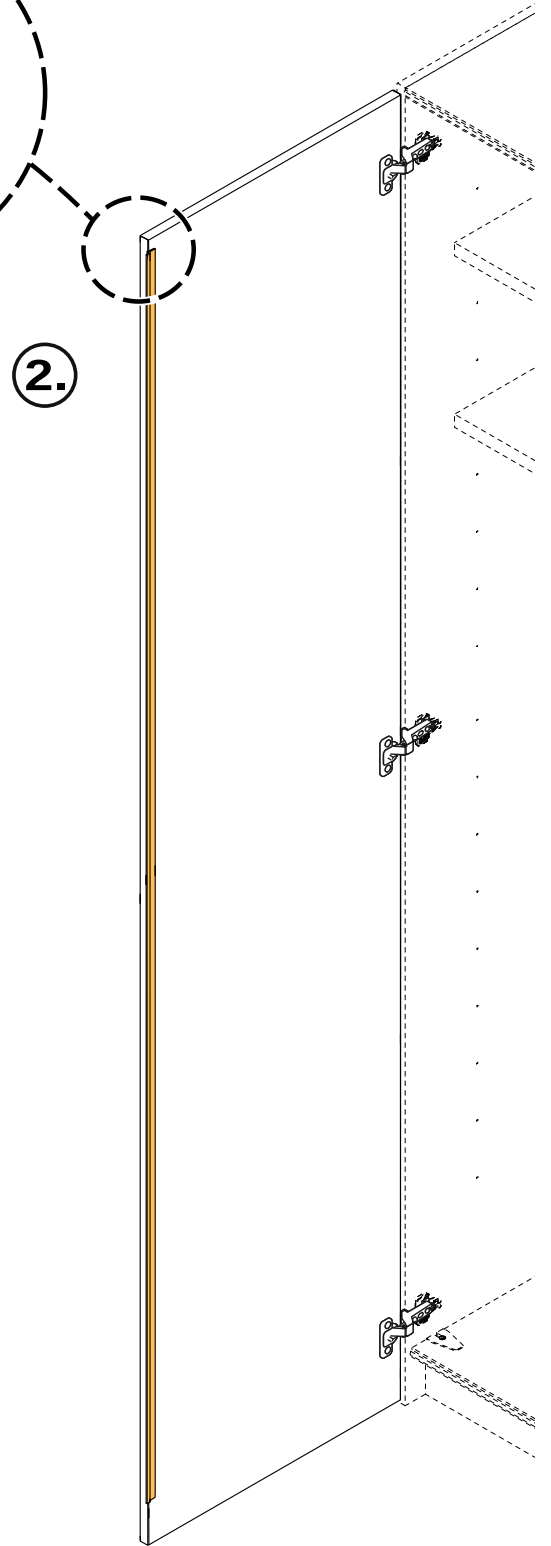
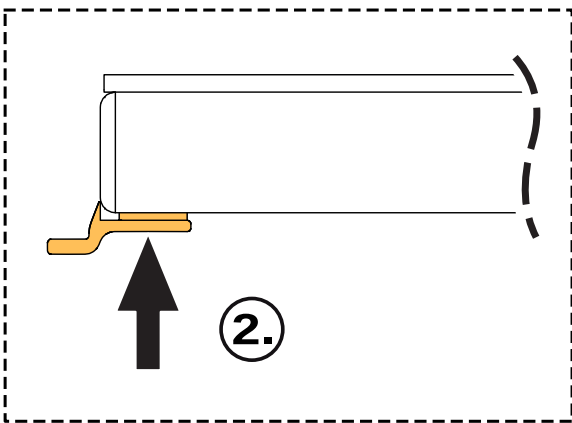
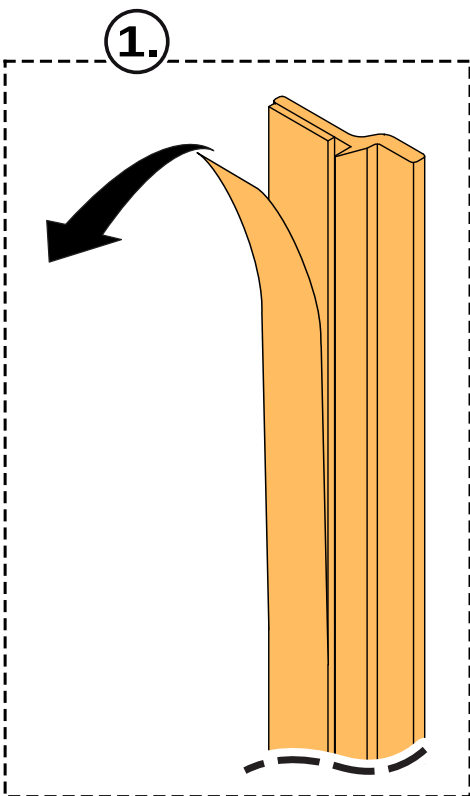
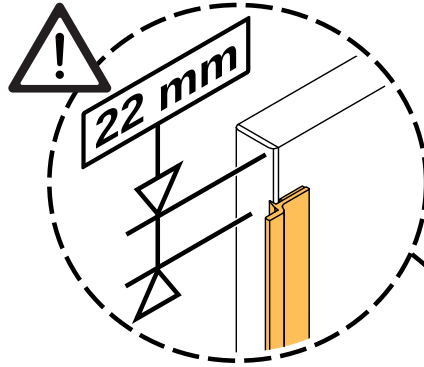
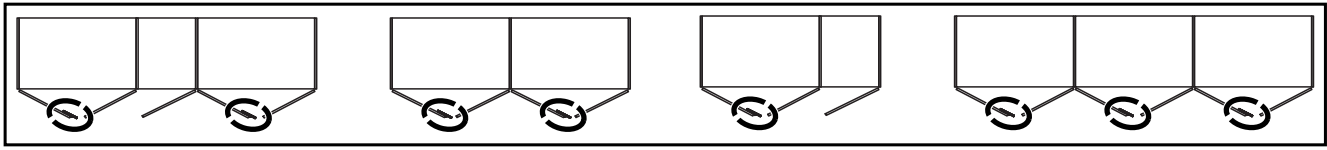
8.2



8.3



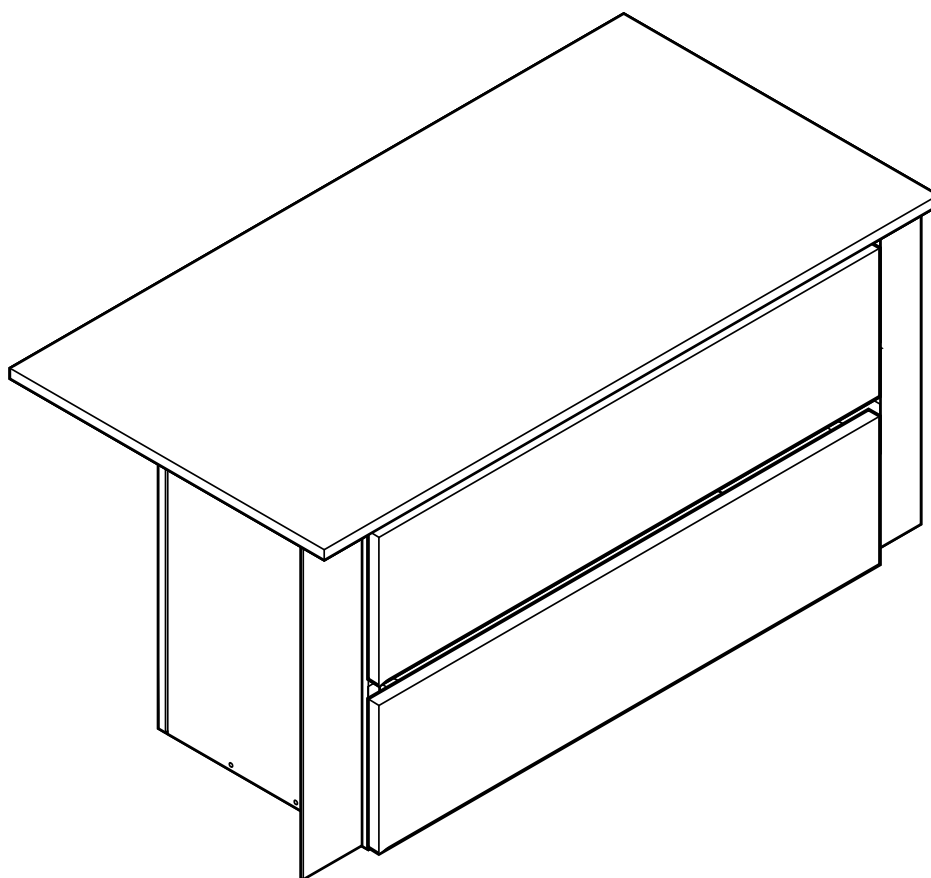
9.





CZ Montážní návod
HU összeszerelési útmutató
RO Instrucțiuni de montaj
SK Návod na montáž
SR Uputstva za montažu

D Aufbauanleitung Nr. 27747A
GB Instructions for assembly
F Instructions d'assemblage
NL Montagehandleiding
SLO Navodila za postavljanje
HR Upute za montažu
RUS Инструкция по монтажу



D Deutsch:
Bitte beachten Sie beim Aufbau unbedingt die Montageanleitung für Ihre Möbel. Der Aufbau nach Montageanleitung durch autorisiertes Fachpersonal ist zwingende Garantiebedingung. Bei Folgeschäden, verursacht durch eventuelle Selbstmontage oder Nichtbeachtung wichtiger Produktinformationen, wird keine Haftung übernommen.
Nur durch eine genaue vertikale und horizontale Ausrichtung des Schrankkörpers ist eine optimale Funktion der Türen, Schubkästen und Sonderausstattungen gewährleistet. Nach dem genauen Ausrichten ist eine Wandmontage aus Sicherheitsgründen, aber auch aus Funktions- und Stabilitätsgründen unbedingt notwendig.
Das mitgelieferte Wandbefestigungsmaterial (Dübel, Schrauben) ist ausschließlich für die Befestigung an Beton und/oder festem Mauerwerk geeignet. Bei abweichender Beschaffenheit (z.B. Gipskarton- oder Leichtbauwände) ist eine andere vom Fachpersonal bauseits vorzunehmende Befestigung auszuwählen.

GB English:
Always follow the instructions for assembly when setting up your furniture. Assembly by authorised trained personnel in accordance with the instructions for assembly is mandatory for recognition of the warranty. The manufacturer assumes no liability in the case of damage resulting from possible self-assembly or failure to observe important product information.
Only the exactly vertical and horizontal alignment of the cabinet body ensures the optimal functioning of the doors, drawers and special equipment. After exactly aligning, a wall mounting is absolutely necessary both for reasons of safety and to ensure stability.
The wall mounting material supplied (dowels, screws) is suitable only for attachment to concrete and/or permanent walling. For other structures (e.g. gypsum plaster board or lightweight walls) it is the responsibility of the customer to choose another method of attachment, to be implemented by trained personnel.

F Französisch:
Respecter obligatoirement les instructions de montage lors de l'assemblage de vos meubles. L'assemblage conformément aux instructions de montage par du personnel compétent autorisé est obligatoire pour d'éventuels droits à la garantie. Nous déclinons toute responsabilité, en cas de dégâts consécutifs suite à un montage éventuellement effectué par le client lui-même ou au non-respect d'importantes informations produit. Un fonctionnement optimal des portes, tiroirs et des accessoires spéciaux est uniquement garanti si le corps de l'armoire est aligné de manière précise à la verticale et à l'horizontale. Après avoir procédé à l'alignement précis, un montage mural est obligatoirement nécessaire, non seulement pour des raisons de sécurité, mais également pour des raisons de fonctionnalité et de stabilité.
Le matériel de fixation murale fourni avec les meubles (chevilles, vis) est exclusivement destiné à la fixation dans du béton et/ou de la maçonnerie solide. Si les propriétés des supports de fixation sont différentes (par exemple murs en plaques de plâtre cartonné ou murs de construction légère), le personnel compétent doit choisir une autre fixation adéquate sur les lieux.

NL Niederländisch:
Neem bij het ineenzetten van de meubels de montagehandleiding in acht. De opbouw volgens de montagehandleiding door deskundig personeel is een dwingende garantievoorwaarde. Bij gevolgschade die werd veroorzaakt door eventuele zelfmontage of het niet in acht nemen van belangrijke productinformatie, vervalt de garantie.
Alleen door een nauwkeurige verticale en horizontale opstelling van het kastlichaam is een optimale werking van de deuren, laden en speciale inrichtingen gewaarborgd. Na de nauwkeurige opstelling is omwille van de veiligheid maar ook voor de functionaliteit en stabiliteit een wandmontage absoluut noodzakelijk.
Het meegeleverde wandbevestigingsmateriaal (pluggen, schroeven) is uitsluitend geschikt voor bevestiging aan beton en/of vast metselwerk. Bij een andere wandconstructie (bv. gipskarton of lichte wanden) moet een andere bevestiging worden gekozen die door het vakpersoneel ter plaatse wordt uitgevoerd.

SLO Slowenisch:
Prosimo, da pri postavljanju brezpogojno upoštevate navodila za montažo Vašega pohištva. Obvezni pogoj za veljavno garancijo je, da mora postavitelj pohištva izvršiti strokovno usposobljeno oseboje v skladu z navodili za montažo. V primeru škode, ki bi nastala zaradi morebitne lastne montaže ali neupoštevanja informacij o proizvodu, ne prevzemamo odgovornosti.
Samo z natančnim navpičnim in vodoravnim naravnanjem telesa omare bo zagotovljeno optimalno delovanje vrat, predalov in dodatne opreme. Po natančnem naravnanju je stenska montaža neobhodno potrebna iz varnostnih razlogov kot tudi iz funkcionalnih razlogov in zaradi stabilnosti.
S pohištvo dobavljeni material za stensko pritrditev (stenski vložki, vijaki) je primeren izključno samo za pritrditev na beton in/ali na trde zidne površine. V primeru odstopajočih lastnosti (npr. stene iz mavčnih plošč ali tankih gradbenih plošč) mora strokovnjak na licu mesta izbrati ustrezni način pritrditve.

HR Kroatisch:
Molimo da se prilikom montaže obavezno pridržavate uputa za montažu nameštaja. Montaža prema uputama od strane ovlaštenog stručnog osoblja obvezatan je preduvjet garancije. Ne preuzimamo odgovornost u slučaju posljednjih šteta uzrokovanih eventualnom samostalnom montažom ili nepridržavanjem važnih informacija o proizvodu. Optimalna funkcionalnost vrata, ladica i posebne opreme zajamčena je samo u slučaju preciznog okomitog i vodoravnog poravnavanja tijela ormara. Nakon preciznog poravnavanja, od bezuvjetne je važnosti zidna montaža, kako bi se osigurala sigurnost, ali i funkcionalnost i stabilnost.
Isporučeni materijal za pričvršćivanje na zid (učvršnice, vijci) služi isključivo za učvršćivanje na beton i/ili zid od cigle. Kod drugačijih svojstava zida (npr. zidovi od gipsanih ploča ili drugi lagani zidovi), stručno osoblje na licu mjesta treba odabrati neki drugi način pričvršćivanja.

RU Russisch:
В процессе сборки обязательно соблюдайте Инструкцию по монтажу Вашей мебели. Сборка согласно Инструкции по монтажу, выполненная авторизированным специалистом - обязательное условие сохранения гарантии. В случае косвенного ущерба, возникшего в результате самостоятельного монтажа или пренебрежения важной информацией об изделии, производитель ответственности не несет. Только благодаря точному вертикальному и горизонтальному выставлению корпуса шкафа гарантируется оптимальная работа дверец, выдвижных ящиков и специального оборудования. После точного выставления следует выполнить стеной монтаж, исходя из соображений безопасности, а также функциональности и устойчивости.
Поставляемый в комплекте материал для настенного крепежа (дюбели, винты) предназначен исключительно для крепления на бетоне и/или прочной кирпичной кладке. В случае иного материала (например, гипсокартон или лёгкие стены) следует выбрать иной вариант крепления, выполняемый квалифицированным персоналом у покупателя.

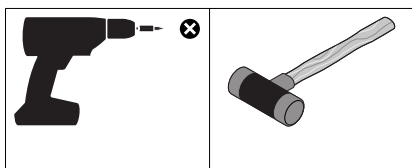
CZ Tschechisch:
Při montáži prosím bezpodmínečně dodržujte montážní návod pro Vaš nábytek. Montáž dle montážního návodu autorizovaným odborným personálem je povinnou podmínkou pro poskytnutí záruky. Za následné škody, způsobené eventuální vlastní montáží nebo nedodržím důležitých informací o výrobku, se nepřebírá ručení.
Optimální funkce dveří, zásuvek a speciálního vybavení je zaručena pouze přesným vertikálním a horizontálním vyrovnáním korpusu skříně. Po přesném vyrovnání je z bezpečnostních důvodů, ale také z důvodů funkce a stability, bezpodmínečně nutná montáž na zeď.
Dodaný upevňovací materiál pro upevnění na zeď (hmoždinky, šrouby) je vhodný výhradně pro upevnění do betonu a/nebo do pevného zdiva. Při odlišných vlastnostech (např. zdi ze sádrokartonových desek nebo zdi z lehkých stavebních materiálů) musí být odborným personálem zvolen jiný vhodný druh upevnění, odpovídající místním podmínkám.

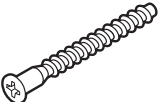
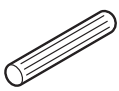

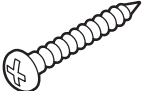
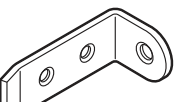
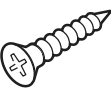
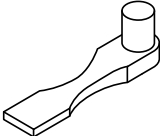
HU Ungarisch:
A felépítéskor kérjük, feltétlenül vegye figyelembe a bútör szerelési útmutatóját. A feljogosított szakszemélyzet által a szerelési útmutató szerinti végrehajtott felállítás kényszerítő garanciális feltétel. Az esetleges saját összeszerelés vagy a fontos termékinformációk figyelmen kívül hagyása okozta járulékos károkért mi nem vállalunk felelősséget.
A szekrénytestnek csak a pontos vízszintes és függőleges beigazítása biztosítja az ajtók, fiókok és különleges felszerelések optimális működését. A pontos beigazítás után biztonsággi, de funkció és stabilitási okokból is feltétlenül szükséges a fali szerelés. A szállításhoz mellékelt fali rögzítőeszközök (tiplik, csavarok) kizárólag betonban vagy szilárd falazatba rögzítéshez alkalmasak. Más minőségű (pl. gipszkarton vagy könnyűszerkezetű) fal esetén ettől eltérő, szakember által végrehajtandó, vevő oldali rögzítést kell választani.

RO Rumänisch:
Vă rugăm să respectați neapărat instrucțiunile de montaj ale mobilierului cumpărat. Montajul efectuat conform acestor instrucțiuni de către un personal specializat și autorizat constituie o condiție obligatorie pentru acordarea garanției. Nu ne asumăm nici o răspundere pentru eventualele pagube produse ca urmare a montării de unul singur a obiectelor de mobilier sau a nerespectării unor informații importante privind produsele achiziționate.
Funcționarea optimă a ușilor, sertarelor și dotărilor speciale este posibilă doar printr-o aliniere perfect orizontală și verticală a dulapurii. După alinierea corectă a dulapurii se impune fixarea acesteia de perete, atât din motive de siguranță, cât și din considerente de funcționalitate și stabilitate.
Materialele livrate pentru fixarea de perete (dubluri, șuruburi) sunt indicate exclusiv pentru fixarea de pereți din beton și/sau solizi. În cazul unui alt tip de consistență (pereți din rigips sau de construcție ușoară) trebuie ales un alt fel de prindere de către personalul de specialitate angajat de către client.

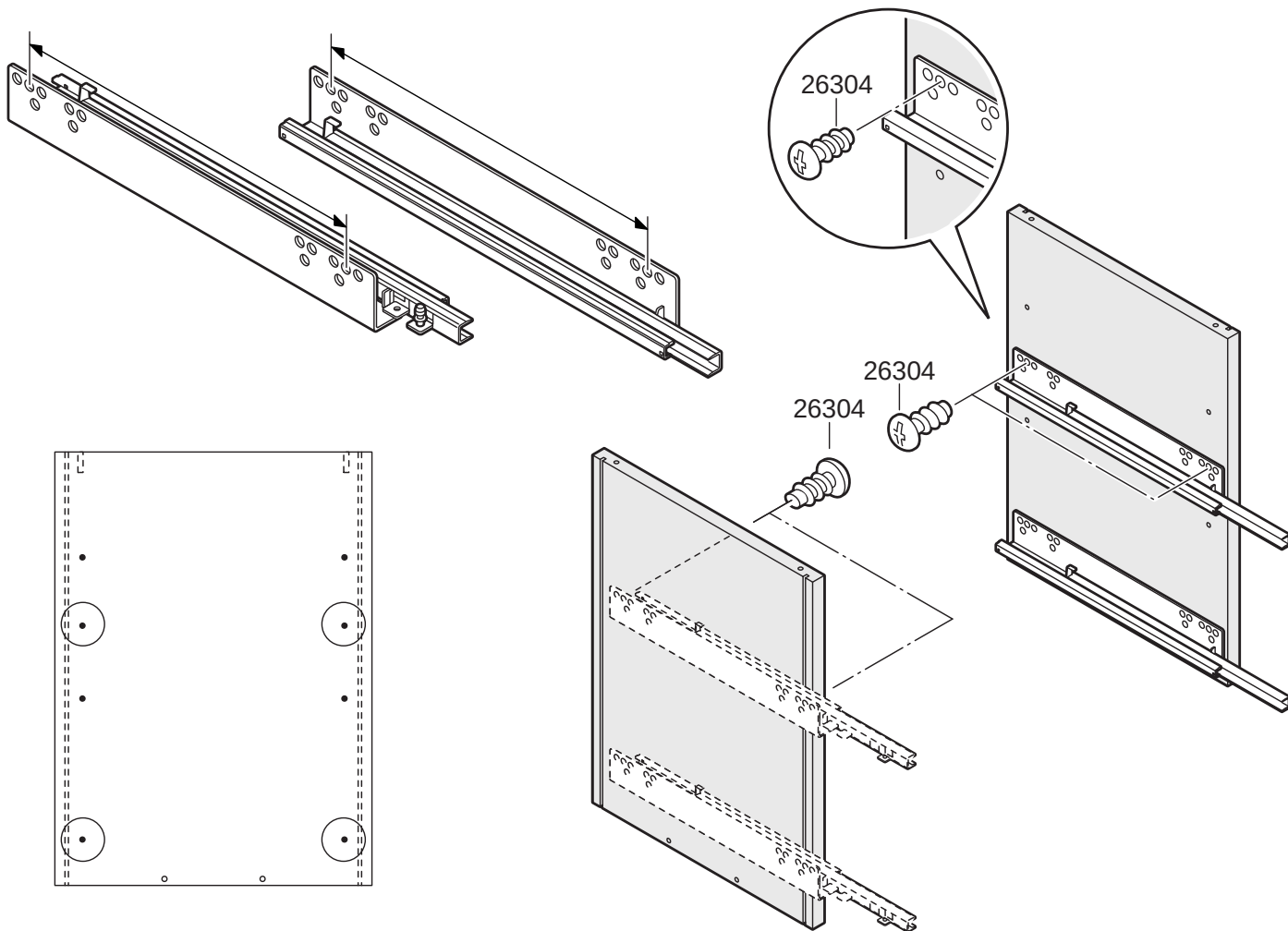
SK Slovakisch:
Prosím, dodržiavajte pri montáži bezpodmínečne návod na montáž určený pre Vaš nábytok. Montáž podľa návodu na montáž autorizovaným odborným personálom je nevyhnutnou podmienkou pre poskytnutie záruky. V prípade následných škôd, ktoré by boli spôsobené prípadnou svojpomocnou montážou alebo nedodržaním dôležitých informácií o výrobku, nebude preberané žiadne ručenie.
Len na základe presného vertikálneho a horizontálneho nastavenia korpusu skrine je zaručená optimálna funkcia dverí, zásuvek a zvláštneho vybavenia. Po presnom nastavení je potrebná montáž na stenu z bezpečnostných dôvodov, ale taktiež z dôvodov funkčnosti a stability.
Dodaný upevňovací materiál pre upevnenie na stenu (hmoždinky, skrutky) je určený výlučne len pre upevňovanie do betónu a/alebo pevného muriva. V prípade iného typu stavebného materiálu (napr. sádrokartónové steny alebo ľahké murivo) sa musí na strane stavby zvoliť iná metóda pre upevnenie odborným personálom vykonávajúcim montáž.

SR Serbisch:
Molimo Vas da prilikom montaže obavezno poštuje uputstva za montažu nameštaja. Obavezan preduslov garancije je da montažu obavio ovlašćen, stručan personal u skladu sa uputstvima. Ne preuzimamo odgovornost u slučaju poslednjih šteta uzrokovanih eventualnom samostalnom montažom ili nepoštovanjem važnih informacija o proizvodu. Optimalna funkcionalnost vrata, ladica i posebne opreme zagarantovana je samo u slučaju preciznog vertikalnog i horizontalnog izravnavanja tela ormara. Nakon preciznog izravnavanja važno je da se, iz bezbednosnih razloga, ali iz razloga funkcionalnosti i stabilnosti, obavezno izvrši zidna montaža.
Isporučen materijal za učvršćivanje na zid (tiplik, zavrtnji) služi isključivo za učvršćivanje na beton i/ili zid od cigle. Kod drugačijih svojstava (npr. zidovi od gipsanih ploča ili drugi lagani zidovi) stručan personal treba da na licu mesta izabere neki drugi način učvršćivanja.

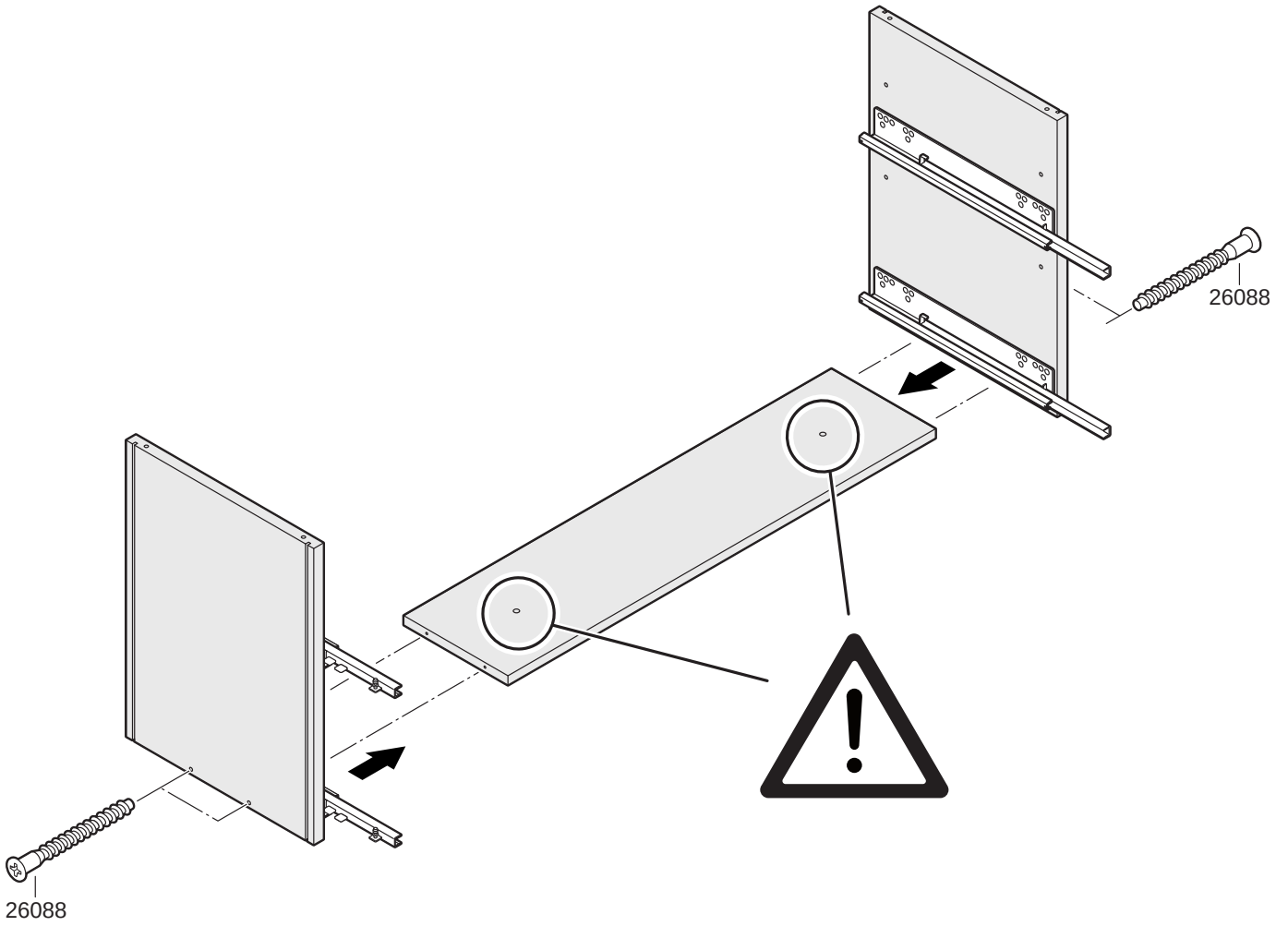


 Ø 5 x 50 mm 4x 26088	 Ø 5 x 30 mm 4x 25418	 Ø 6,3 x 13 mm 8x 26304	 Ø 4 x 25 mm 2x 19606	 1x 12011	 Ø 3,5 x 15 mm 3x 25934	 4x 30617
---	---	---	---	---	---	--

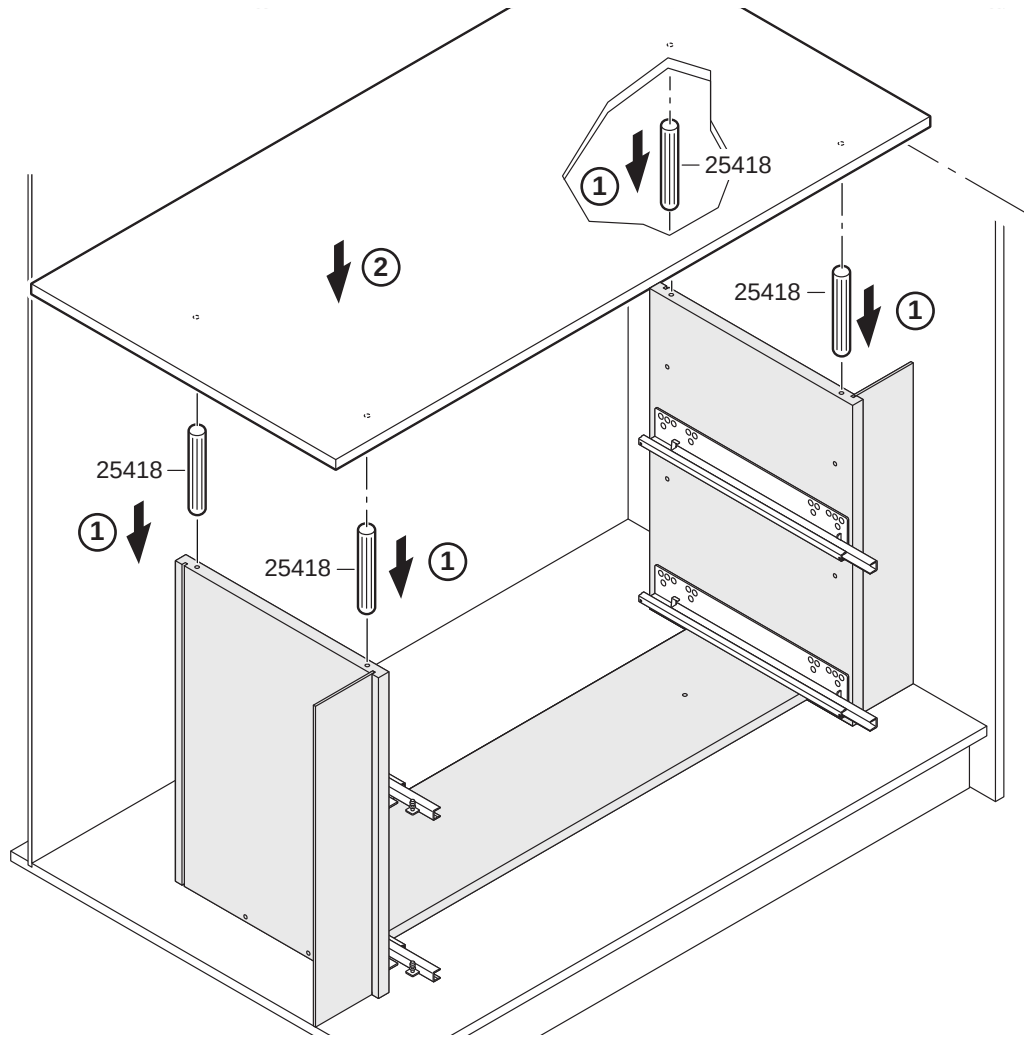
1.



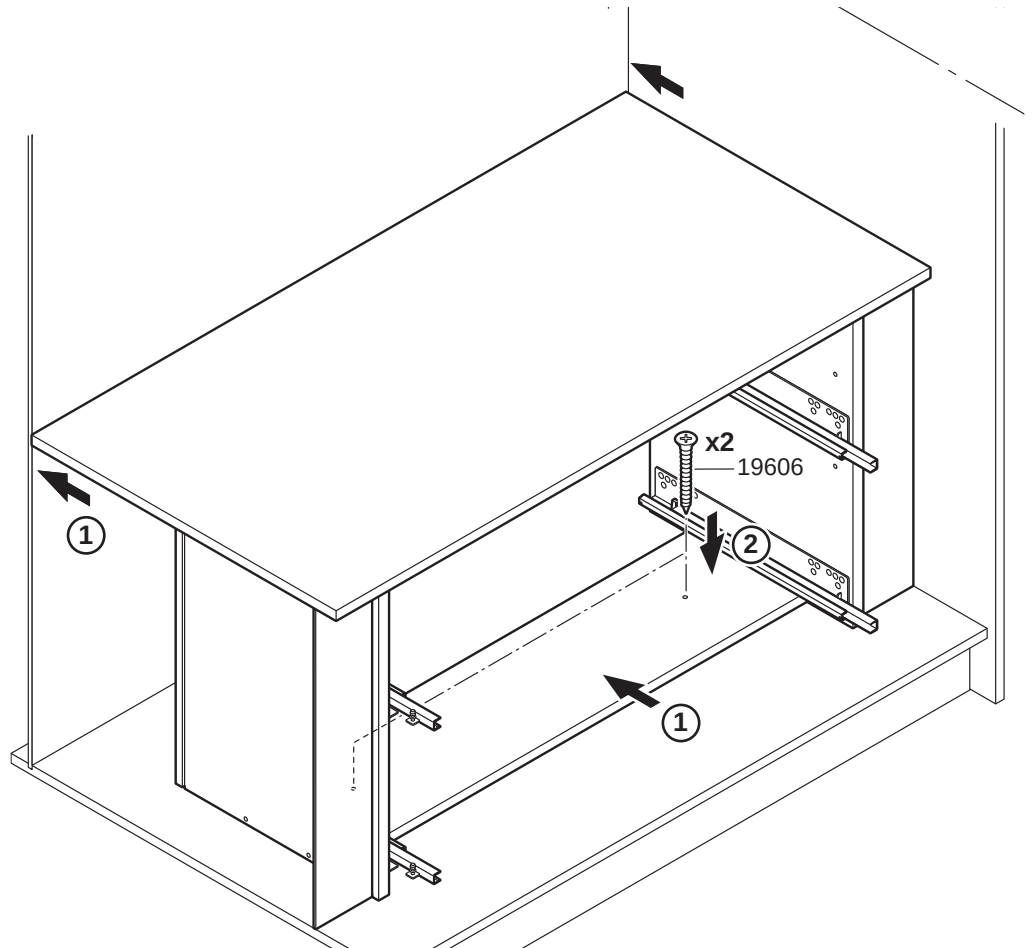
2.



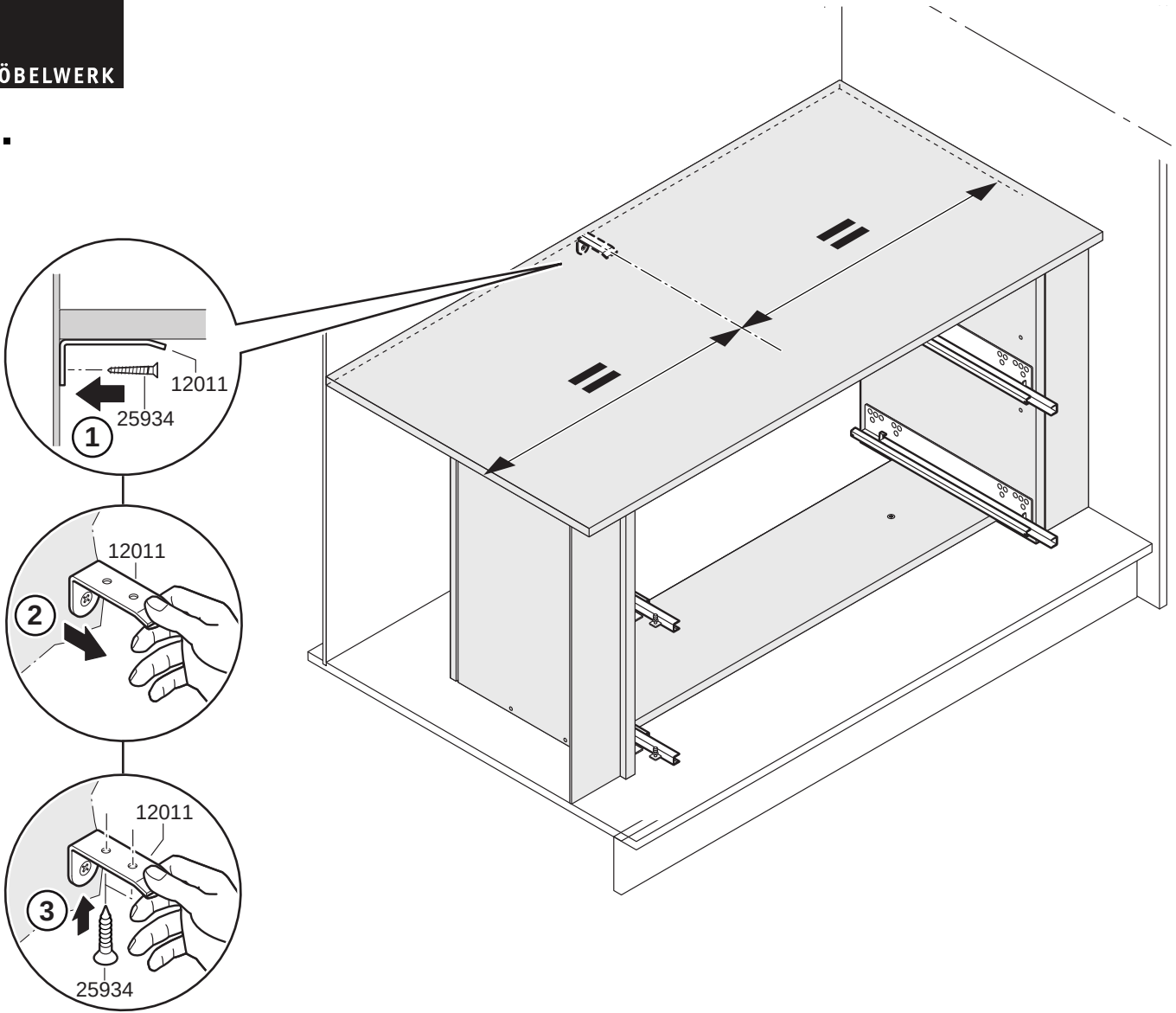
3.



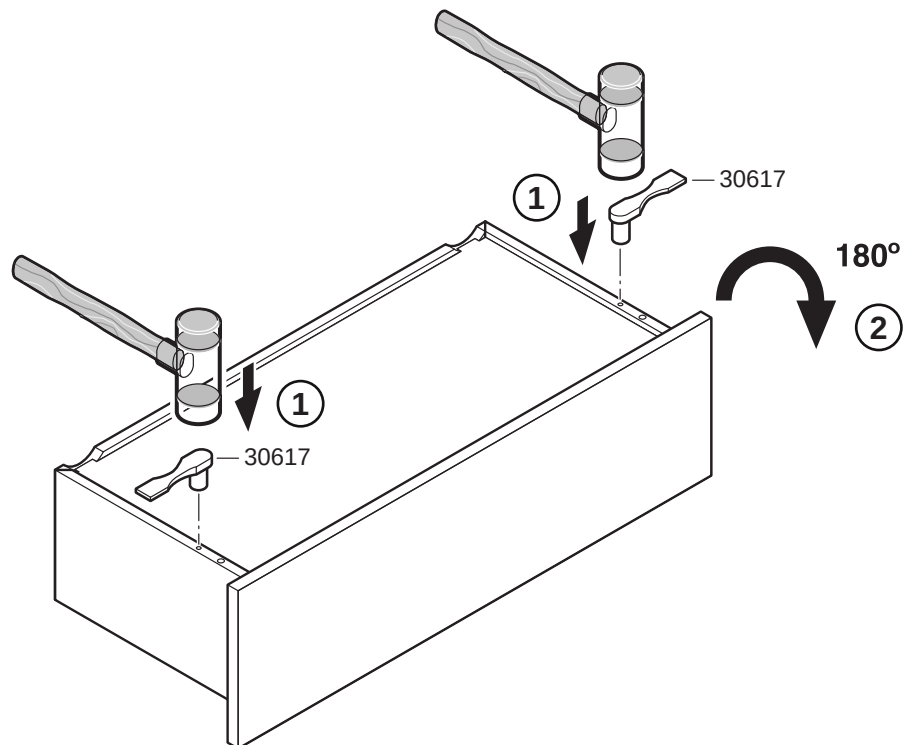
4.



5.



6.



7.

