
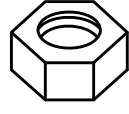

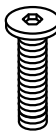



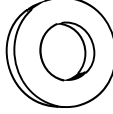
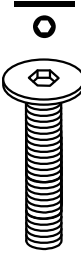
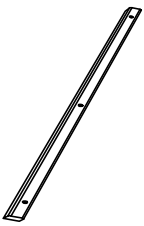
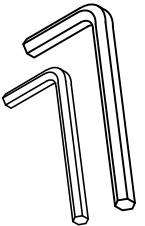
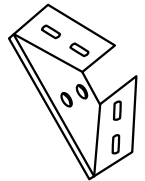
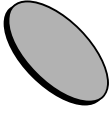







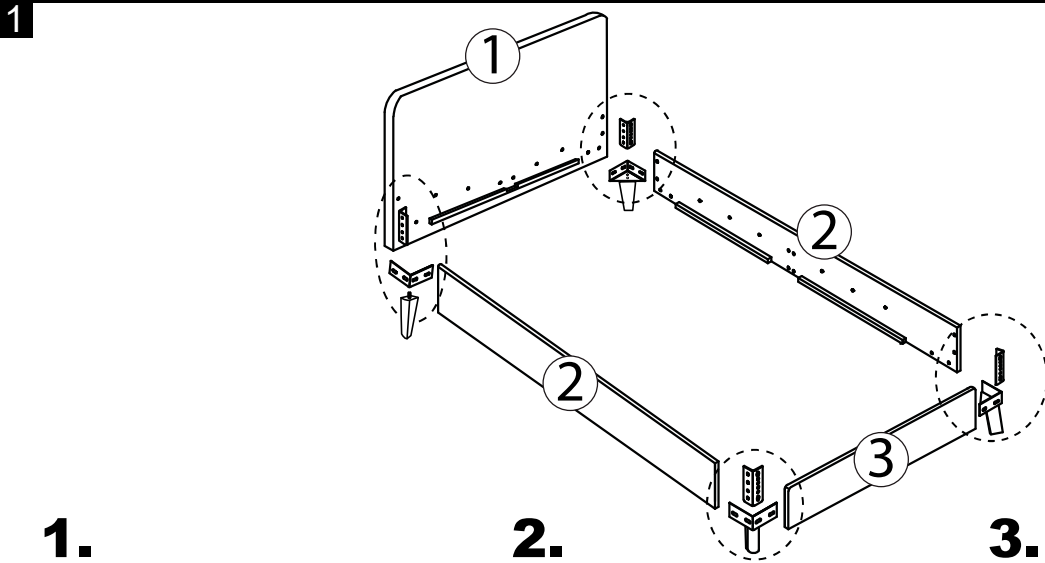
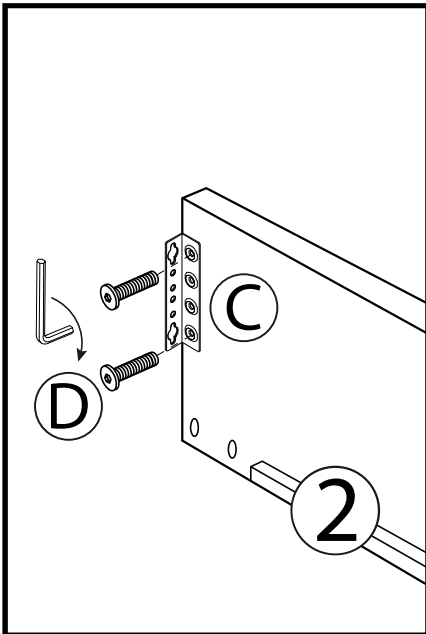


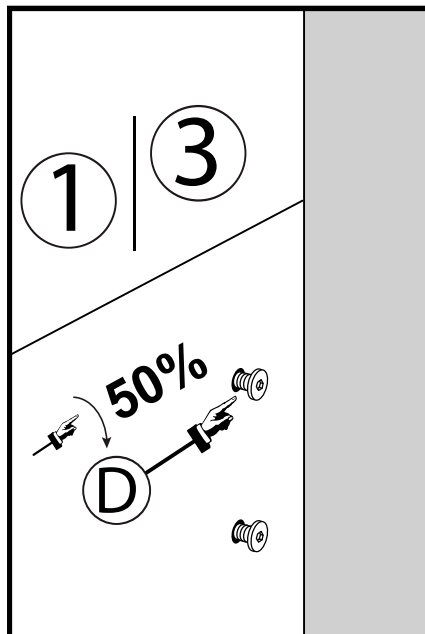
Meise Möbel GmbH & KG Klosterbauerschafter Straße 27 D-32278 Kirchlengern				<b>MATTIS by meise (KB-594)</b>				120 cm 140 cm
<b>A-12</b>	<b>B-12</b>	<b>C-12</b>	<b>D-12</b>	<b>E-12</b>	<b>F-12</b>	<b>G-12</b>	<b>H-12</b>	<b>I-12</b>
4	4	6	20	4	1	-	-	-
						-	-	-
H 195	M8		M6*30	M6*20	1215*152*60 1415*152*60			
<b>J-12</b>	<b>K-12</b>	<b>LL/LR-12</b>	<b>M-12</b>	<b>N-12</b>	<b>O-12</b>	<b>P-12</b>	<b>Q-12</b>	<b>R-12</b>
-	-	-	-	0 / 1	4	12	-	-
-	-	-	-				-	-
				10/13	M8*25	M8*60		
<b>S-12</b>	<b>T-12</b>	<b>U-12</b>	<b>V-12</b>	<b>W-12</b>	<b>X-12</b>	<b>Y-12</b>	<b>Z-12</b>	<b>AA-12</b>
4	1 / 1	-	-	-	-	4	4	-
		-	-	-	-			-
800*38*38	4 / 5							
<b>AB-12</b>	<b>AG-12</b>	<b>AD-12</b>	<b>AH-12</b>					
-	-	16	-					
			-					
		M8*40						
		 60 min		 <110 KG				



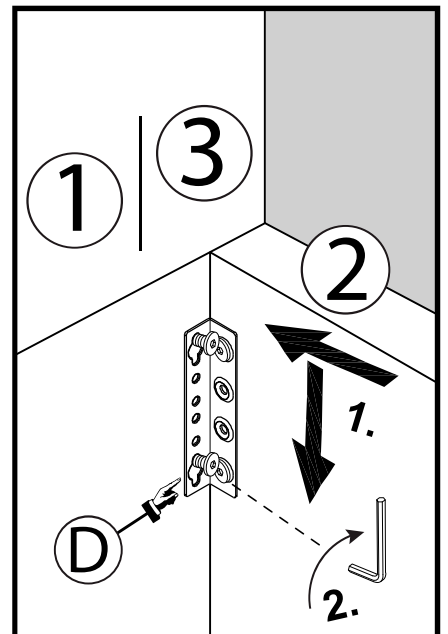
**1.**



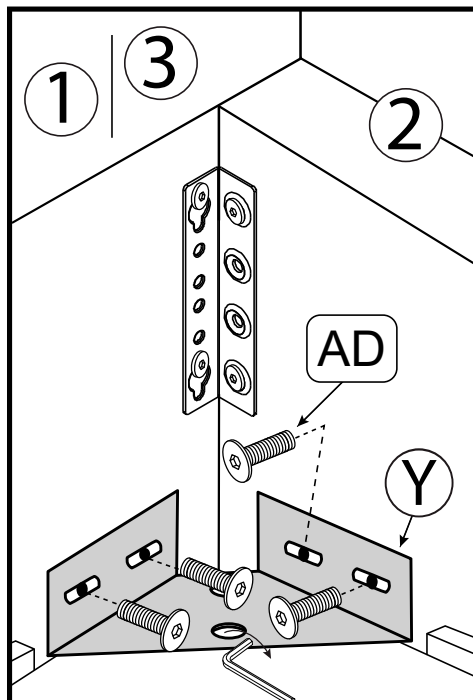
**2.**



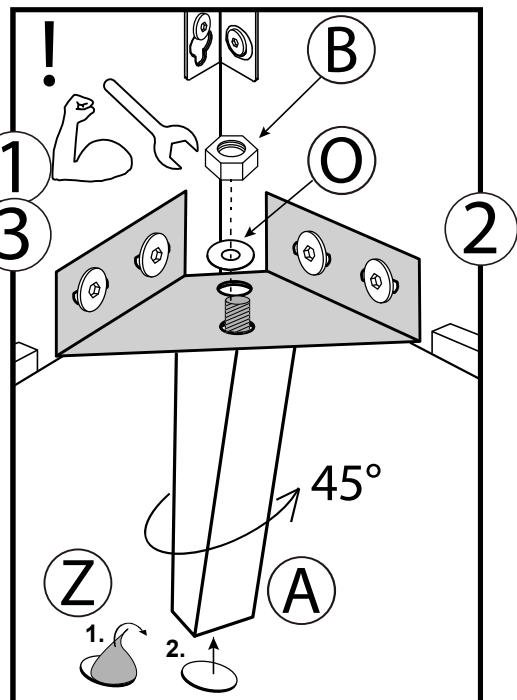
**3.**



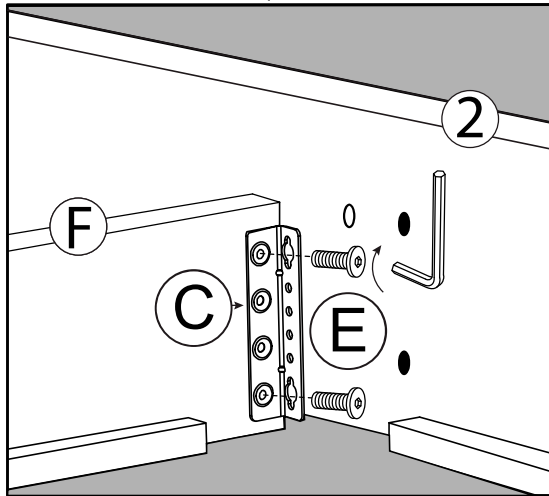
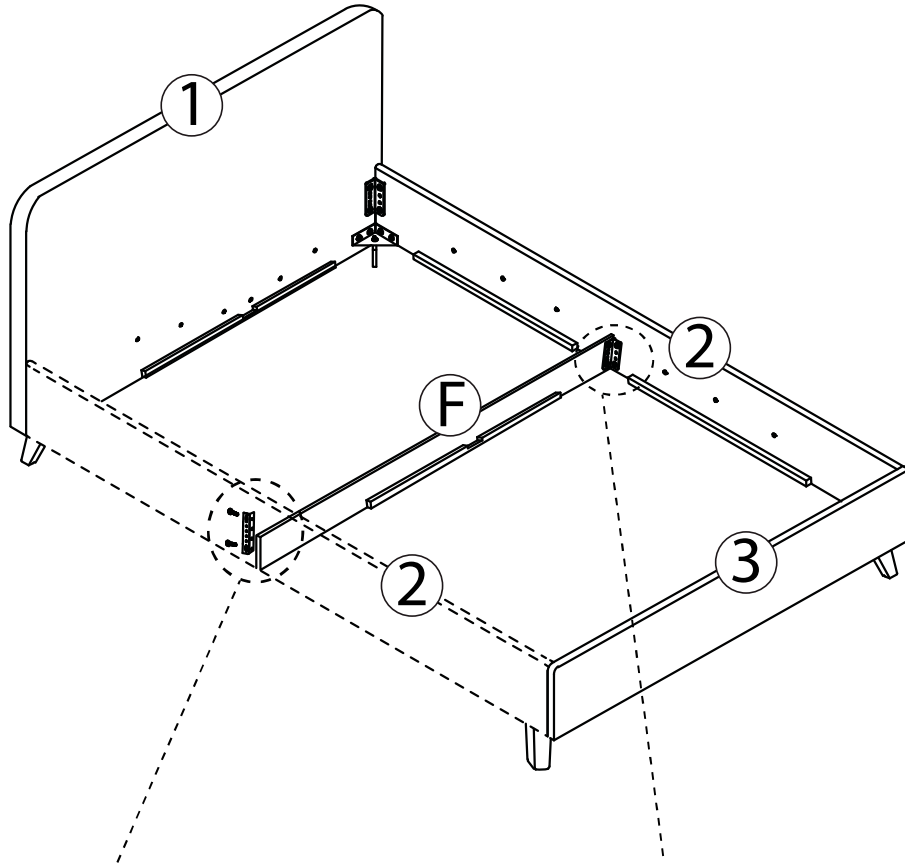
**4.**



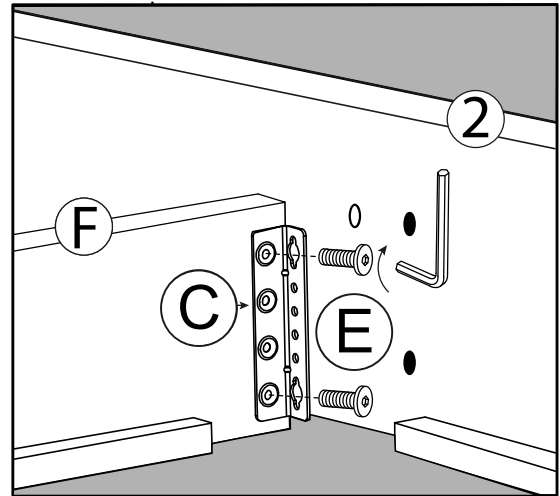
**5.**



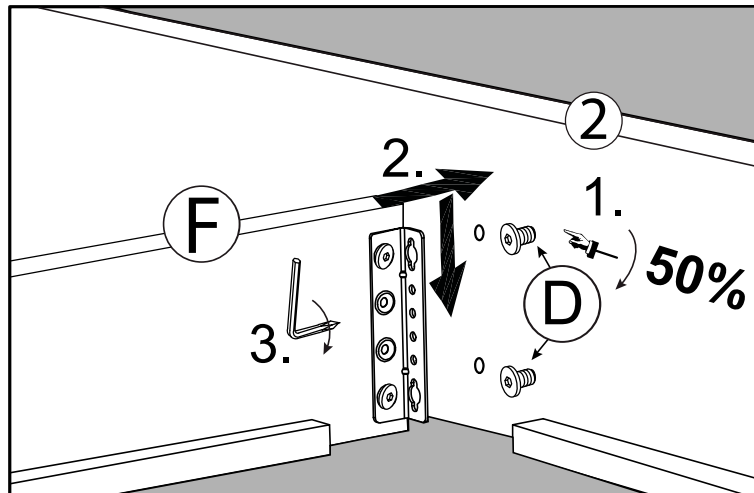
**2**



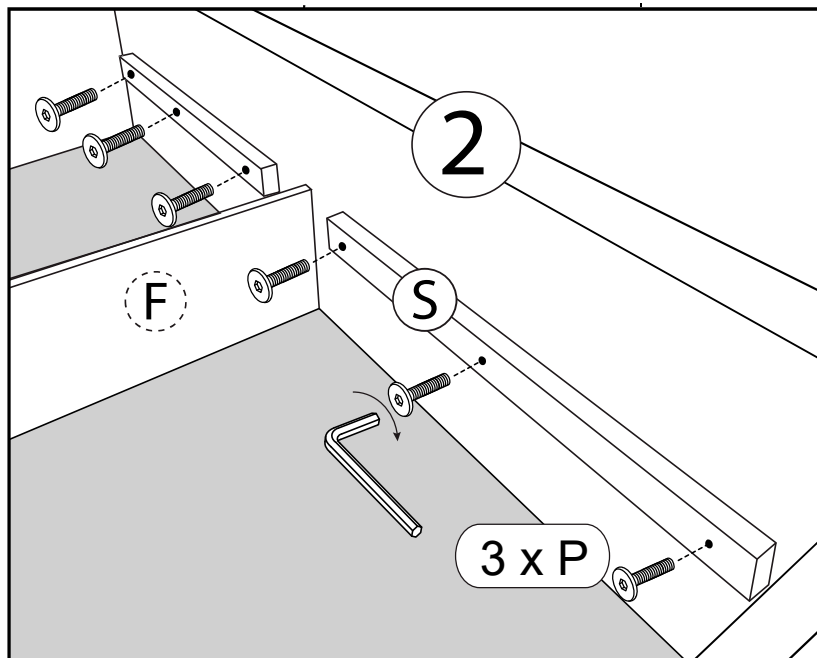
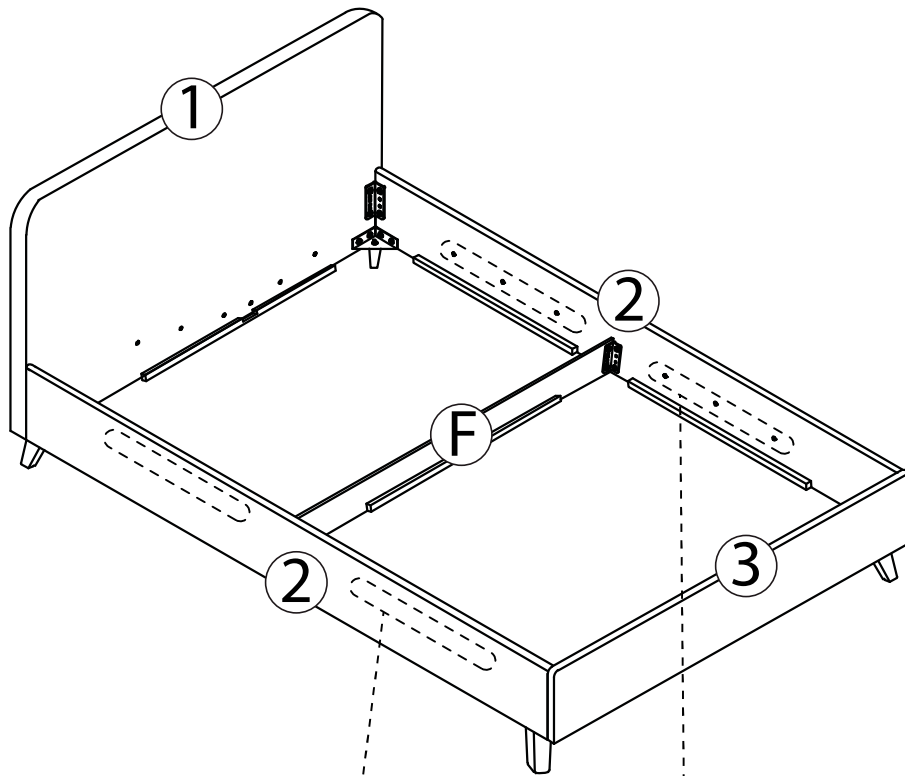
**1.**



**2.**



**3**





„Wichtig: Gebrauchs- und Montageanleitung für spätere Bezugnahme aufbewahren, sorgfältig lesen“

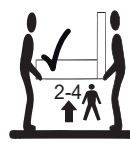
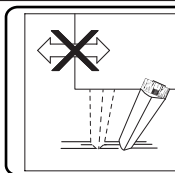
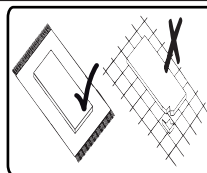
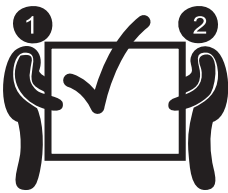
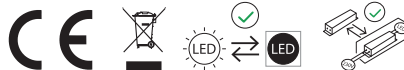
"Important: for future reference please keep the assembly instruction, read it carefully"

„Important : Notice d'utilisation et de montage pour toute référence ultérieure, à conserver et à lire attentivement.“

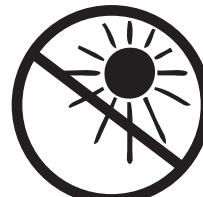
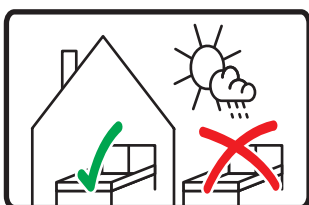
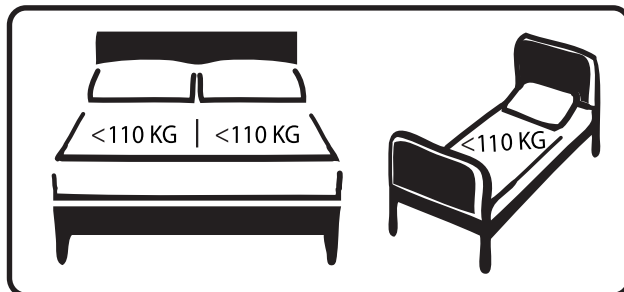
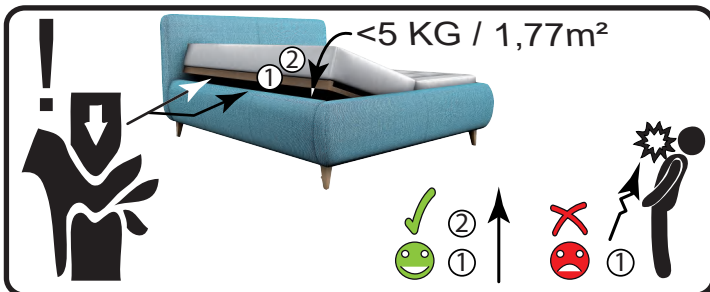
**Modelle** mit Lichtquellen: Die Lichtquellen und die separaten Steuerungselemente können zur Überprüfung durch die Marktüberwachungsbehörde / als Austauschteil aus dem umgebenden Produkt entnommen werden, ohne sie dauerhaft zu zerstören.

**Models** incl. LED Light: The light sources and the separate control elements can be removed from the surrounded product for inspection by the market surveillance authority / as replacement part without permanently destroying them. Instructions for this can be found in the technical documentation of the product.

**Modèles** avec sources lumineuses : Les sources lumineuses et les éléments de commande séparés peuvent être retirés du produit environnant pour être contrôlés par l'autorité de surveillance du marché / en tant que pièce de rechange sans être détruits de manière permanente. Vous trouverez des instructions à ce sujet dans la documentation technique du produit.



Sperrmüll / bulky waste / Déchets encombrants



инструкции за монтаж / návod k montáži / monteringsvejledning / instrucciones de montaje / monteerimisjuhendid / instructions de montage / asennusohjeet / οδηγίες συναρμολόγησης / szerelési útmutató / upute za montažu / istruzioni di montaggio / montāžas instrukcijas / surinkimo instrukcijos / montage-instructies / instruções de montagem / instrukcja montażu / instrukcijunile de asamblare / инструкции по сборке / monteringsanvisningar / návod na montáž / navodila za montažo / montaj talimatları