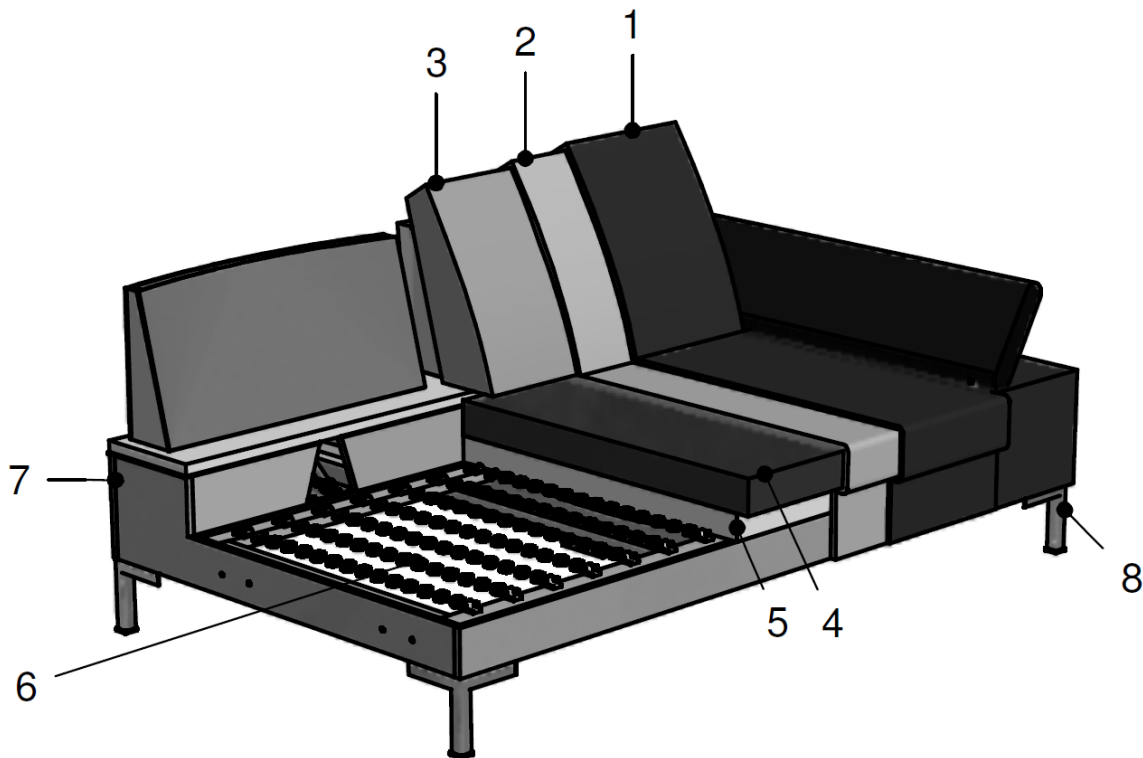


Querschnitt BALTIMORE



- 1.** Bezug
- 2.** Feinpolsterung: weiche Polstervliesmatte unter dem Bezug
- 3.** Lehne: hochwertiger Polyätherschaum
- 4.** Sitz: Kaltschaum (RG35)
- 5.** Polyätherschaum (RG 35)
- 6.** Unterfederung: Stahlwellenfedern (NOSAG)
- 7.** Untergestell
- 8.** Füße