

Ⓓ Aufbauanleitung

Ⓕ Notice de montage

Ⓖ Handleiding voor de montage

Ⓒ Montážní návod

Ⓗ Szerelési útmutató

Ⓓ Montaj talimatları

Ⓖ Assembly instruction

Ⓙ Istruzioni di montaggio

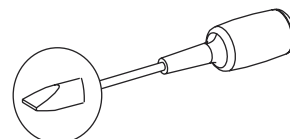
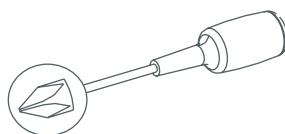
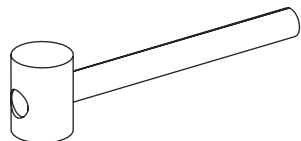
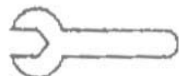
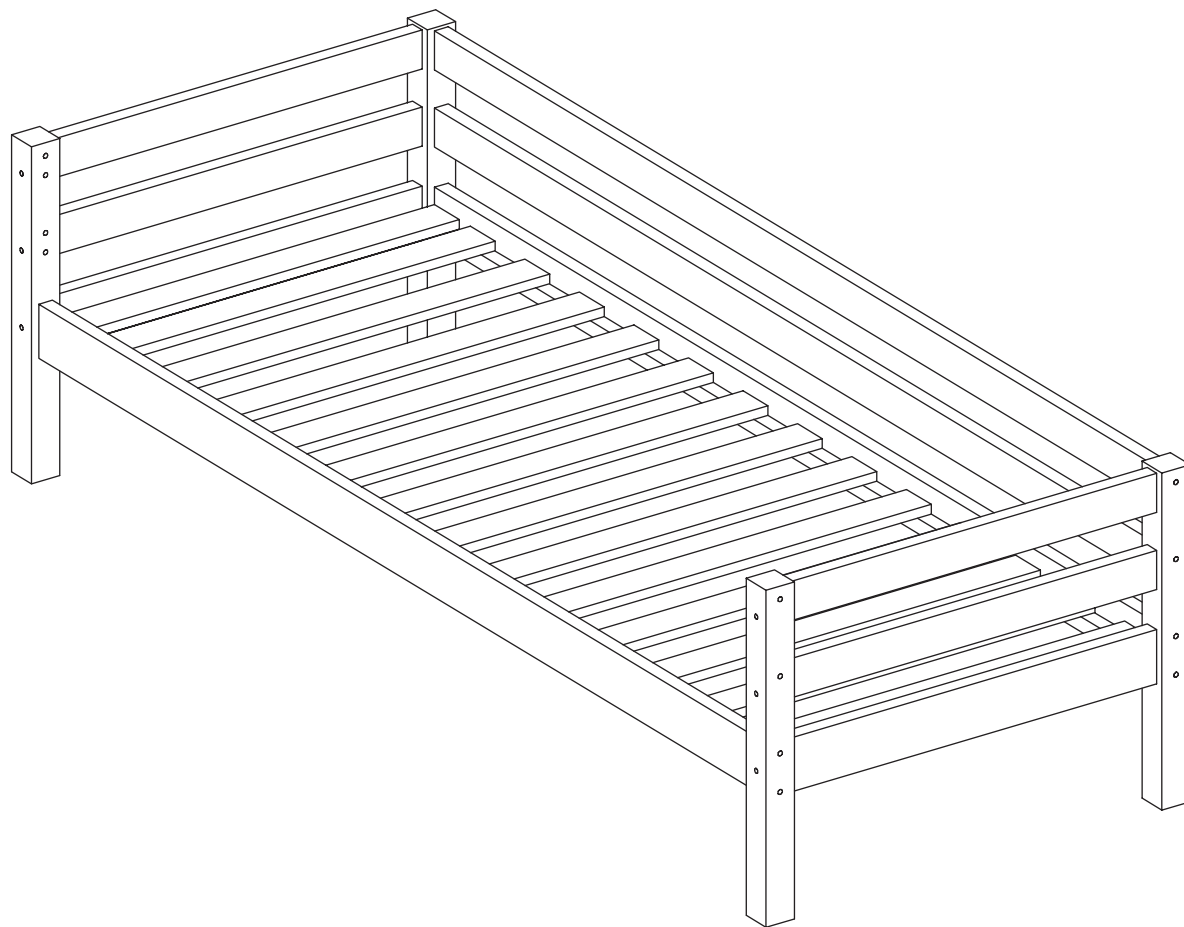
Ⓟ Instrukcja montażu

Ⓒ Navod na montaž

Ⓙ Instrucțiuni de montaj

Ⓙ Инструкция по монтажу

# 36-1002-38-07M



Service  
Serwis

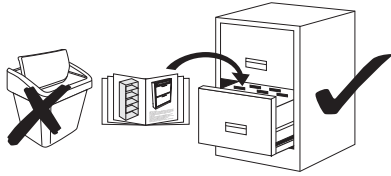
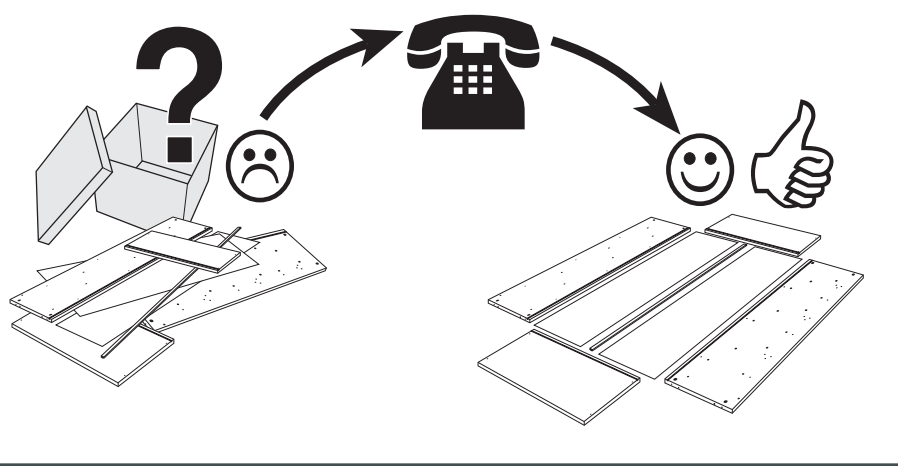
Dienstverlening  
Servis

Dienst kaart  
Сервисная служба

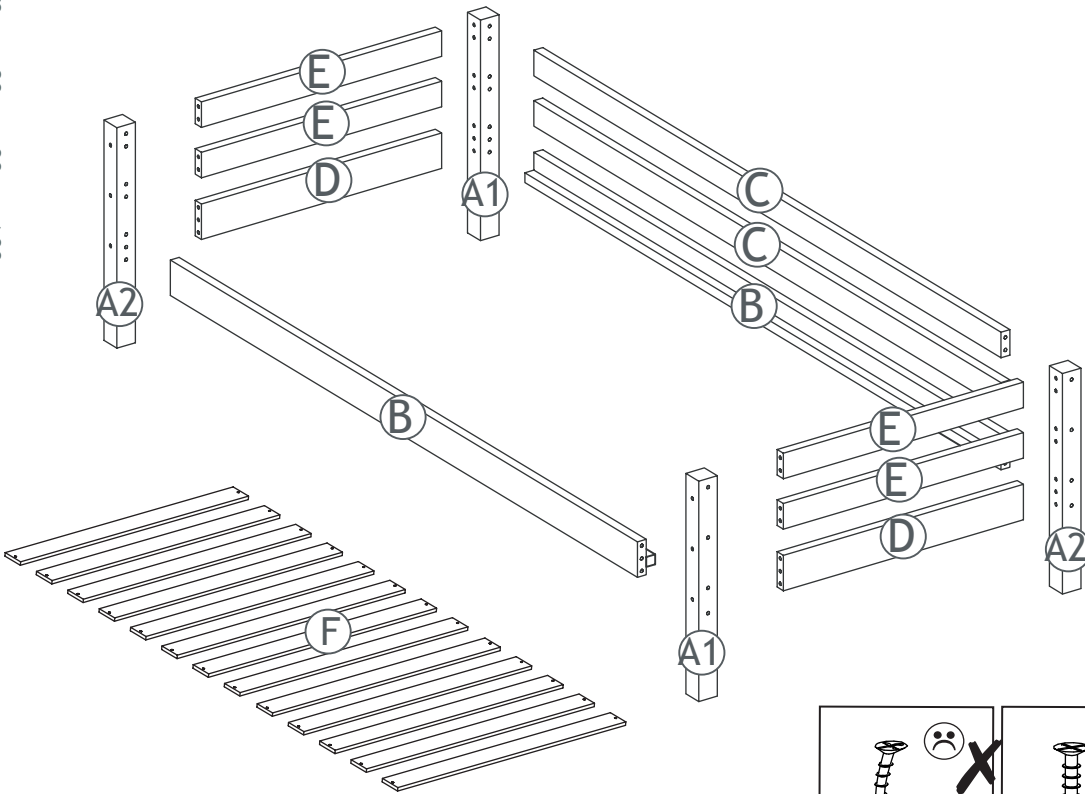
Name • Naam • Naam • Isim • Название

Nr. • No. • Номер

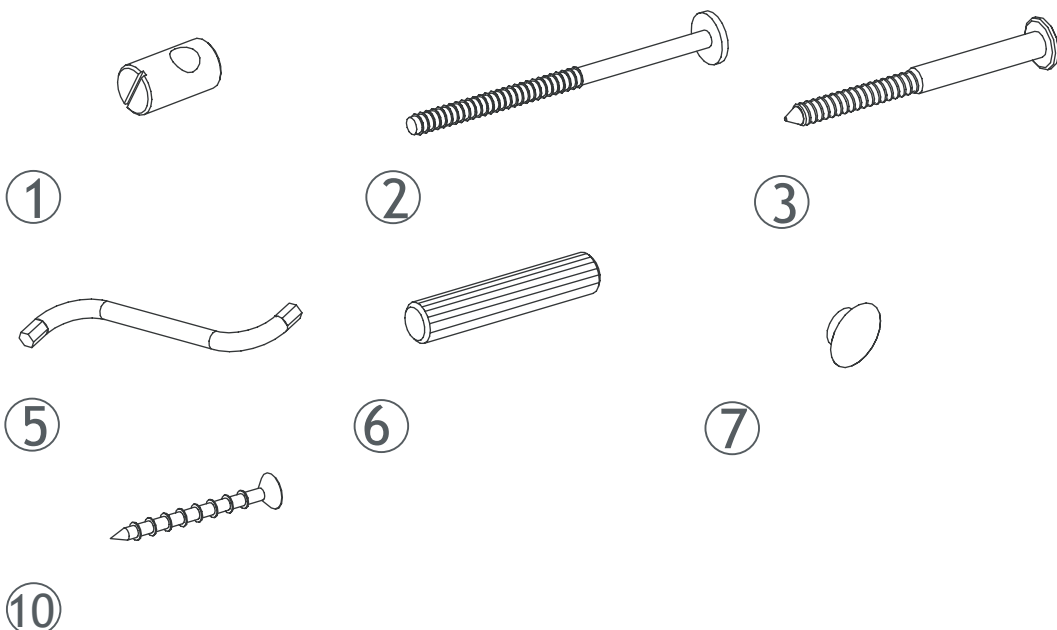
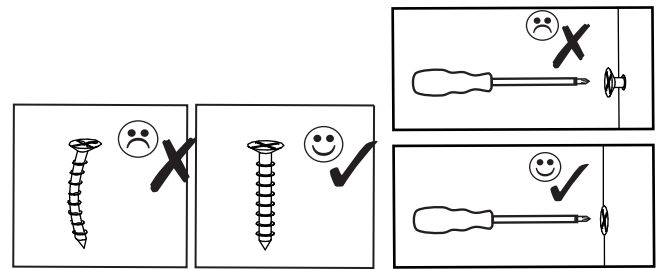
Typ • Type • Тип • Тип



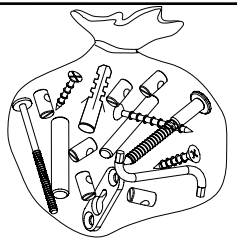
0  
10  
20  
30  
40  
50  
60  
70  
80  
90  
100  
110  
120  
130  
140  
150  
160  
170  
180



A1	111110-38	x2
A2	111111-38	x2
B	008236-38	x2
C	008217-38	x2
D	004410-38	x2
E	004420-38	x4
F	108810-00	x13

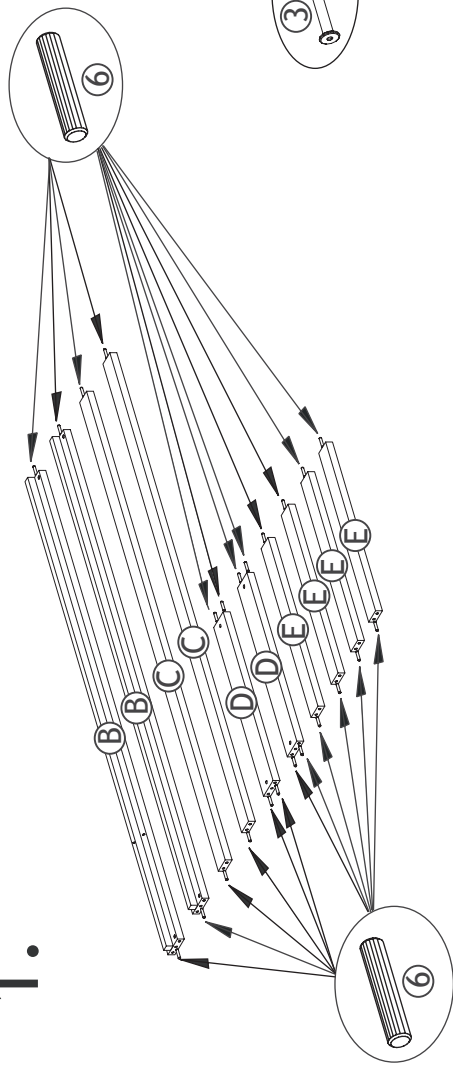


1-000001=

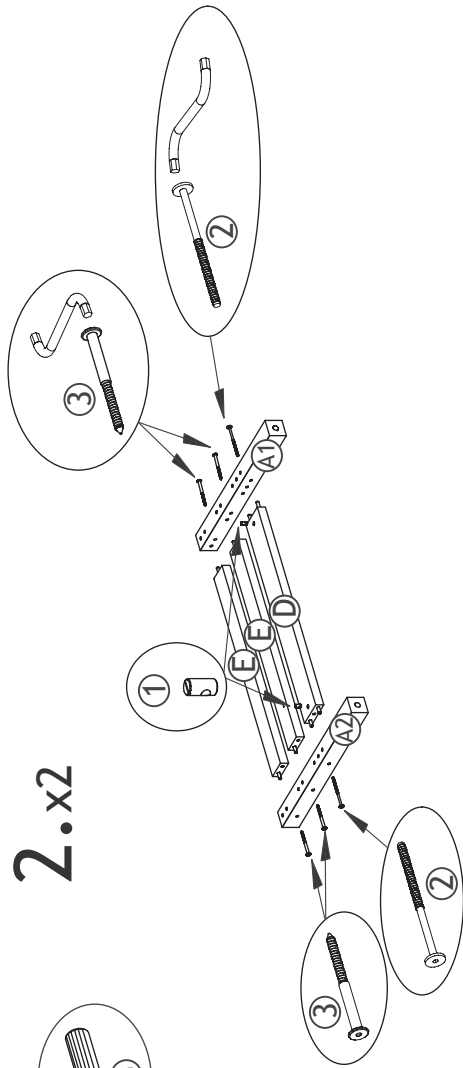


		mm	
①	1-000095-07	M6x10/6	x12
②	1-000096-07	M6x80	x12
③	1-000097-07	6,3x80	x12
⑤	1-000015-07	Z4	x1
⑥	1-000013-00	8x40	x24
⑦	1-000014-38	6x8	x12
⑩	1-000012-07	3x30	x26

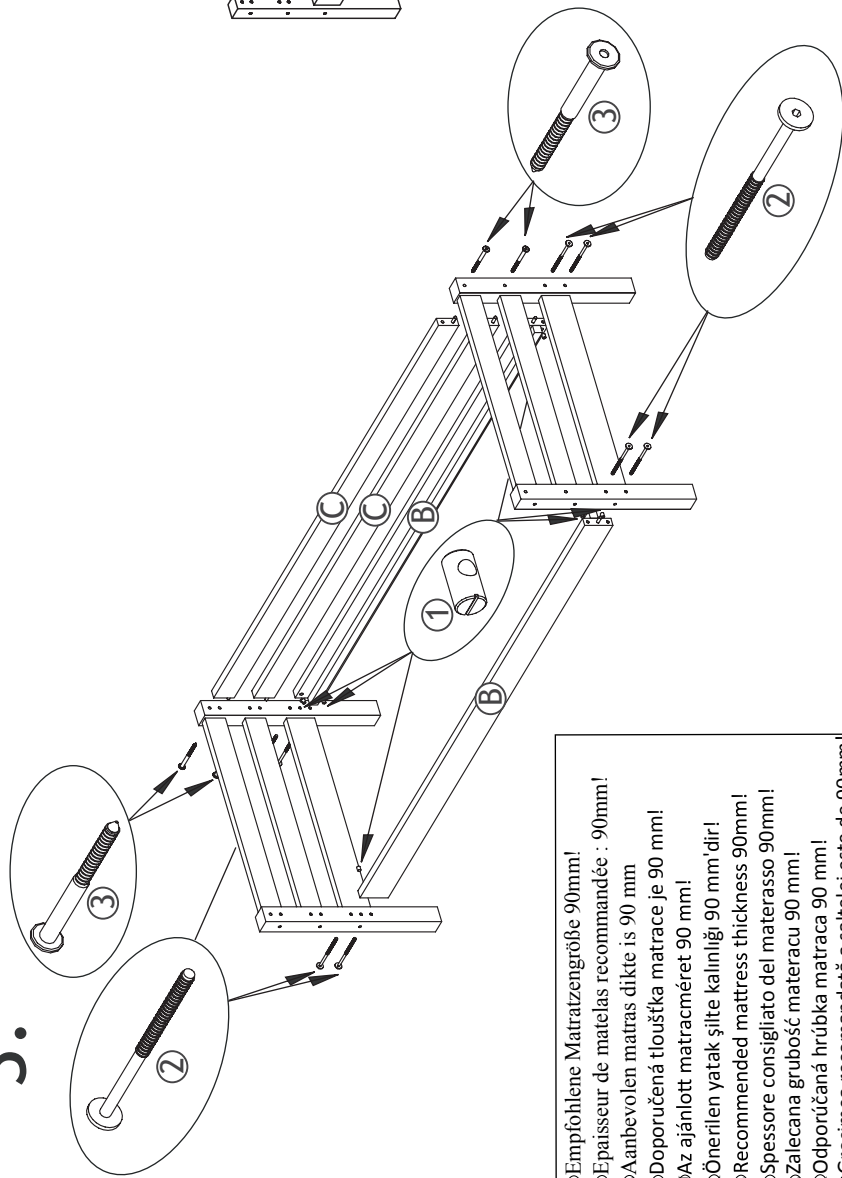
1.



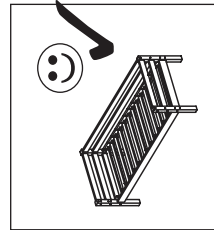
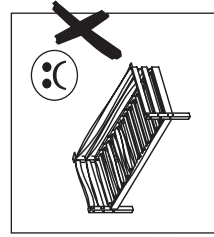
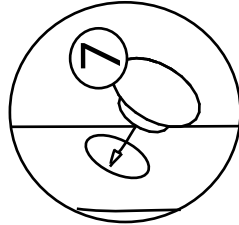
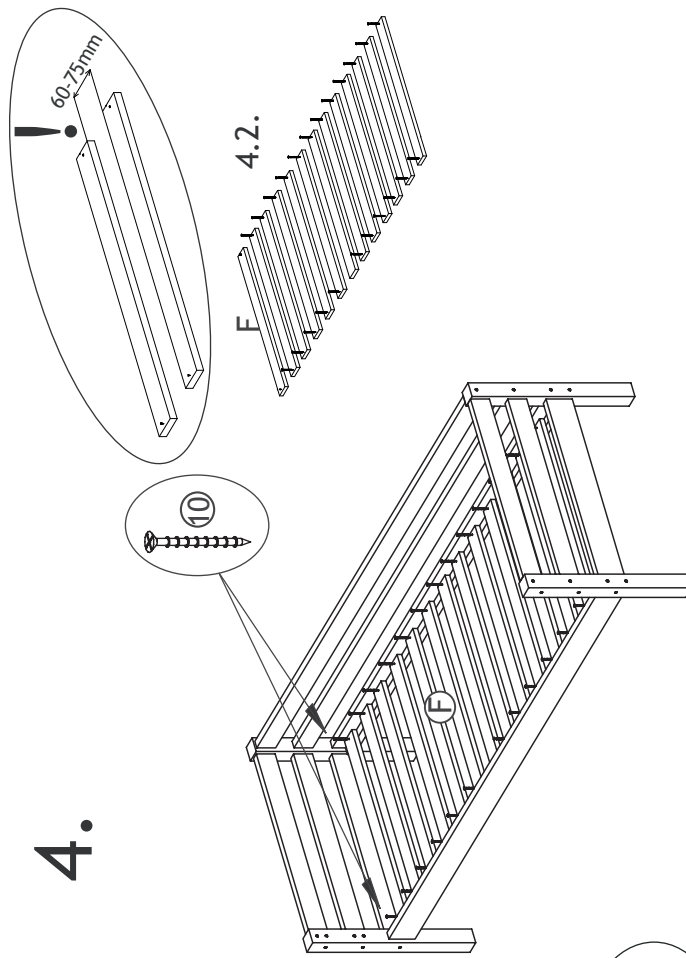
2.x2



3.



4.



- Ⓐ Empfohlene Matratzengröße 90mm!
- Ⓑ Epaisseur de matelas recommandée : 90mm!
- Ⓒ Aanbevolen matras dikte is 90 mm
- Ⓓ Doporučená tloušťka matrace je 90 mm!
- Ⓔ Az ajánlott matracméret 90 mm!
- Ⓕ Önerilen yatak şilte kalınlığı 90 mm'dir!
- Ⓖ Recommended mattress thickness 90mm!
- Ⓗ Spessore consigliato del materasso 90mm!
- Ⓖ Zalecana grubość materacu 90 mm!
- Ⓚ Odporúčaná hrúbka matrace 90 mm!
- Ⓖ Grosimea recomandată a saltelei este de 90mm!
- Ⓖ Рекомендуемая высота матраса - 90мм

Ⓓ Aufbauanleitung

Ⓕ Notice de montage

Ⓖ Montagehandleiding

Ⓒ Montážní návod

Ⓗ Szerelési útmutató

Ⓙ Montaj talimatları

ⒼⒹ Assembly instruction

Ⓘ Istruzioni di montaggio

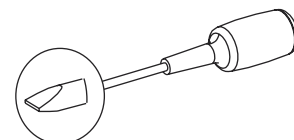
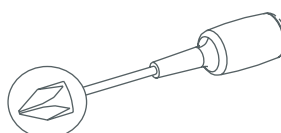
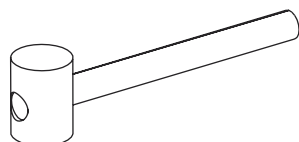
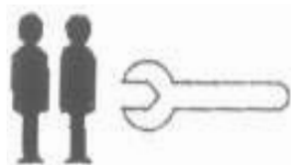
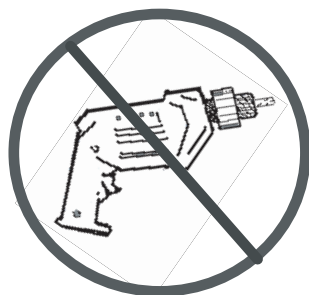
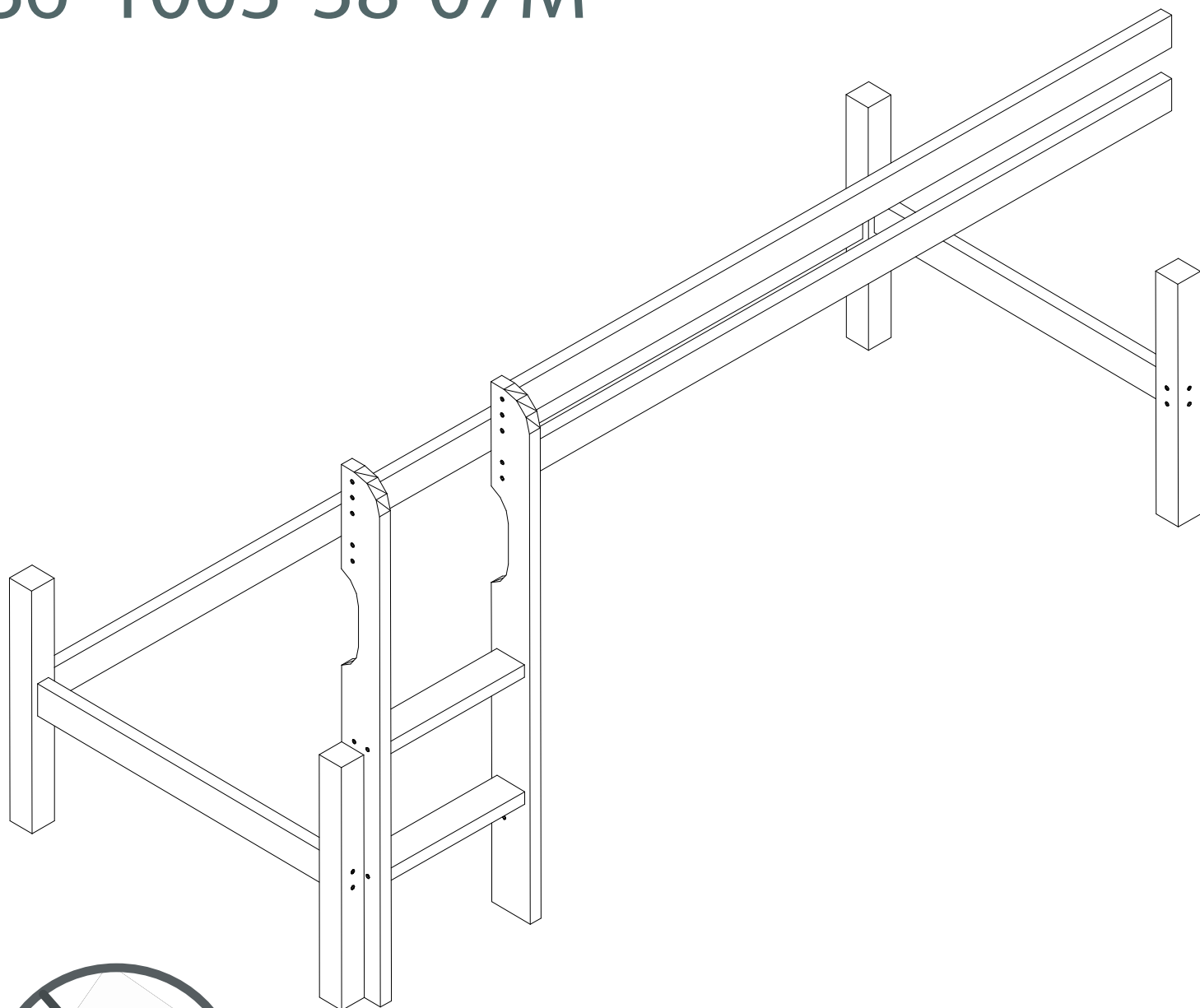
⒲ Instrukcja montażu

Ⓔ Navod na montaž

Ⓘ Instrucțiuni de montaj

Ⓔ Инструкция по монтажу

# 36-1003-38-07M

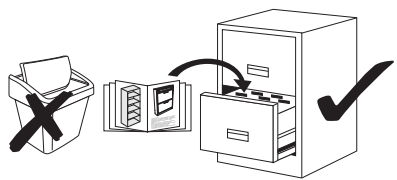
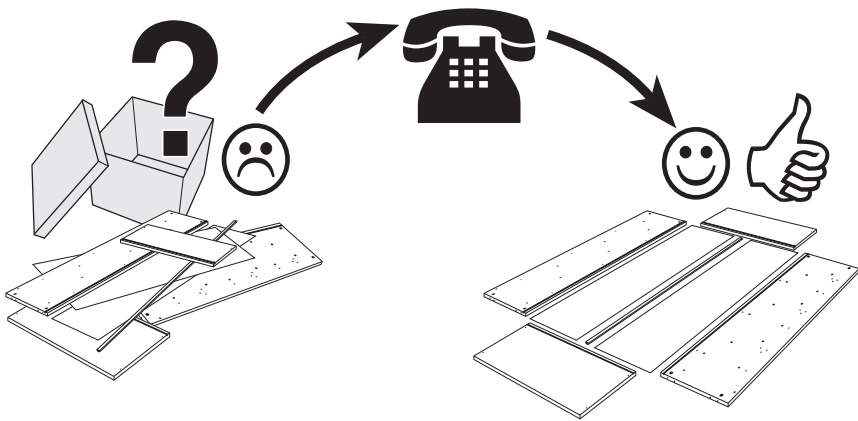


# Service • Assistenza • Dienstverlening • Serwis Servis • Szerviz • Сервисная служба

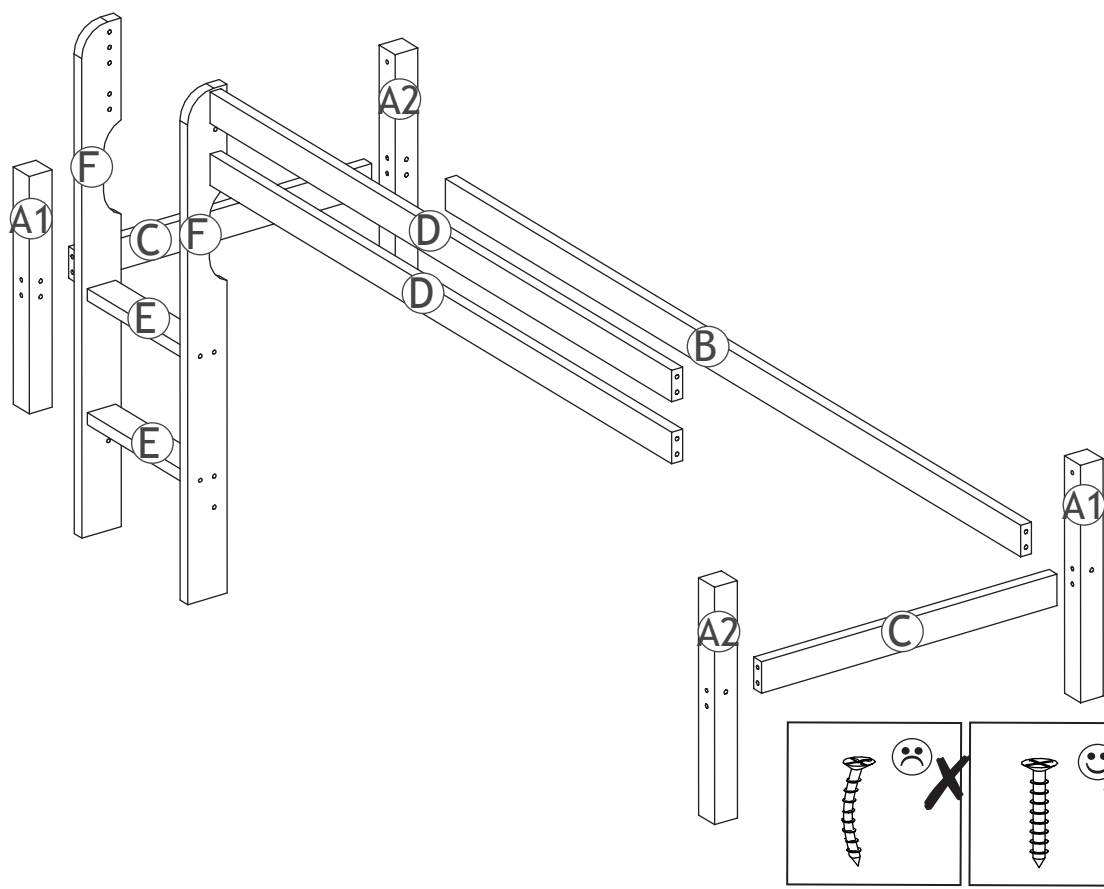
Name • Nom • Nome • Naam • Nazwa • Jméno • Názov  
Név • Denumire • Isim • Название

Nr. • No. • N° • Č • Sz • Номер

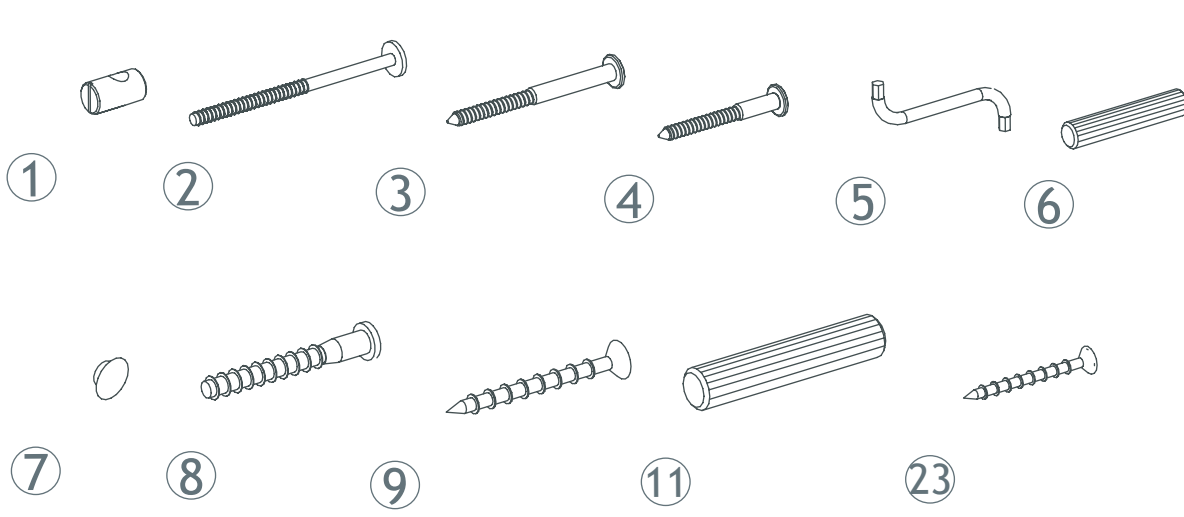
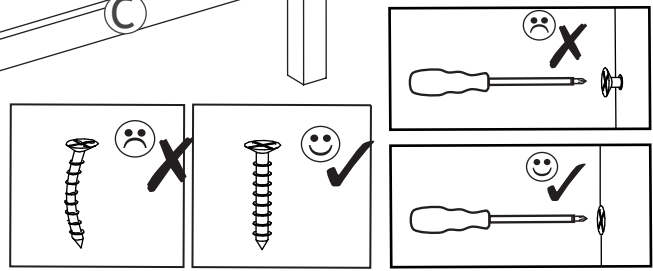
Typ • Type • Tip • Tipus • Druh • Тиро • Тип



0  
10  
20  
30  
40  
50  
60  
70  
80  
90  
100  
110  
120  
130  
140  
150  
160  
170  
180

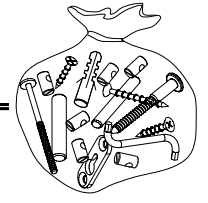


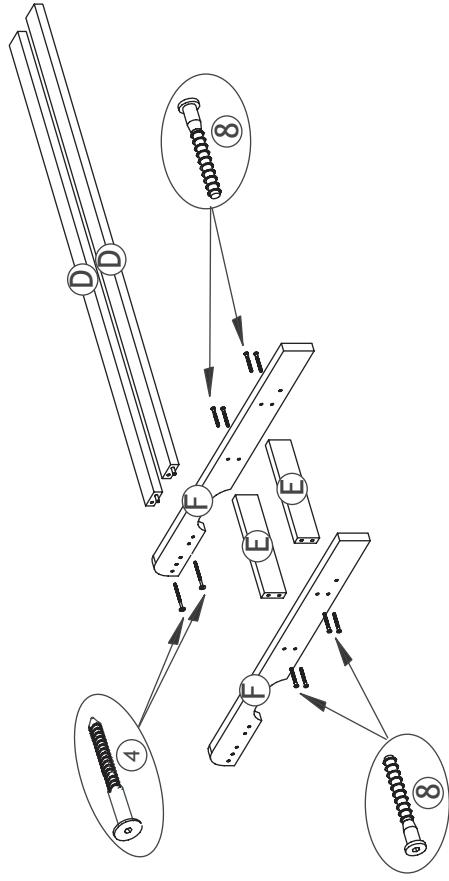
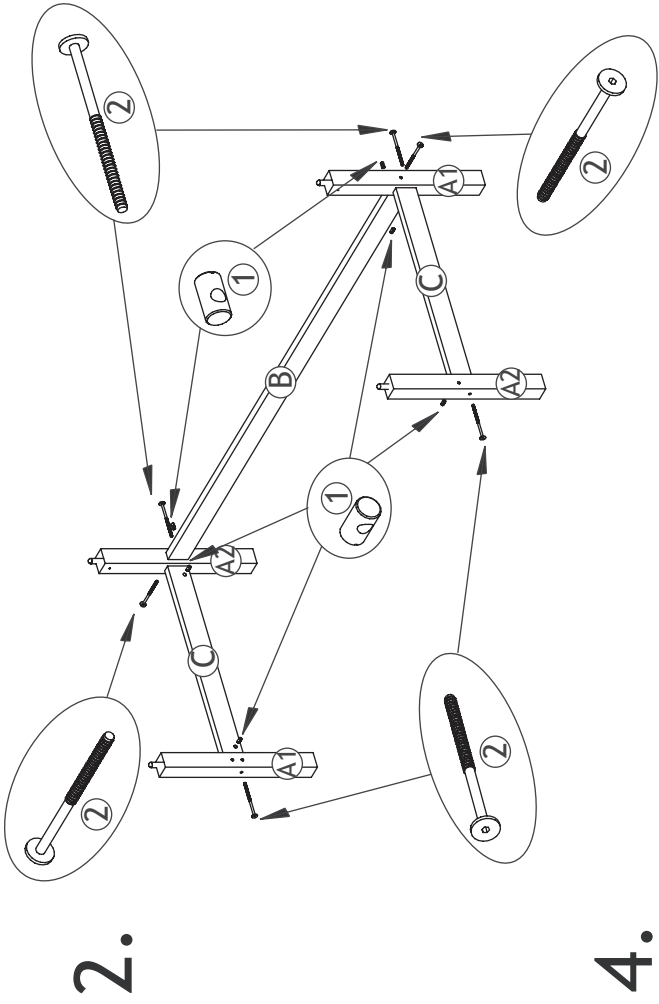
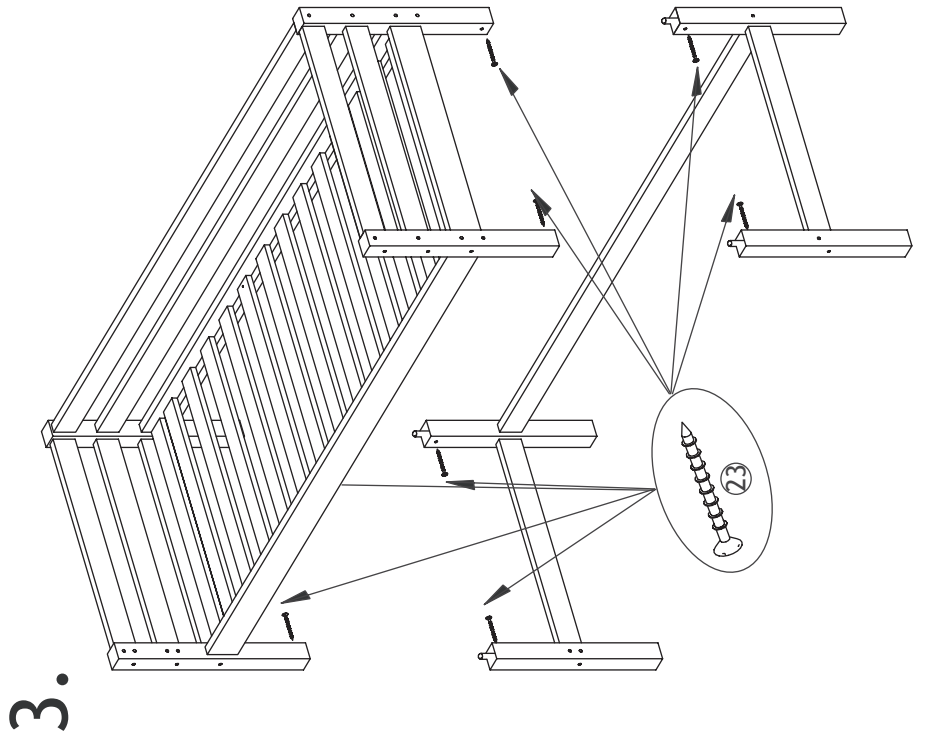
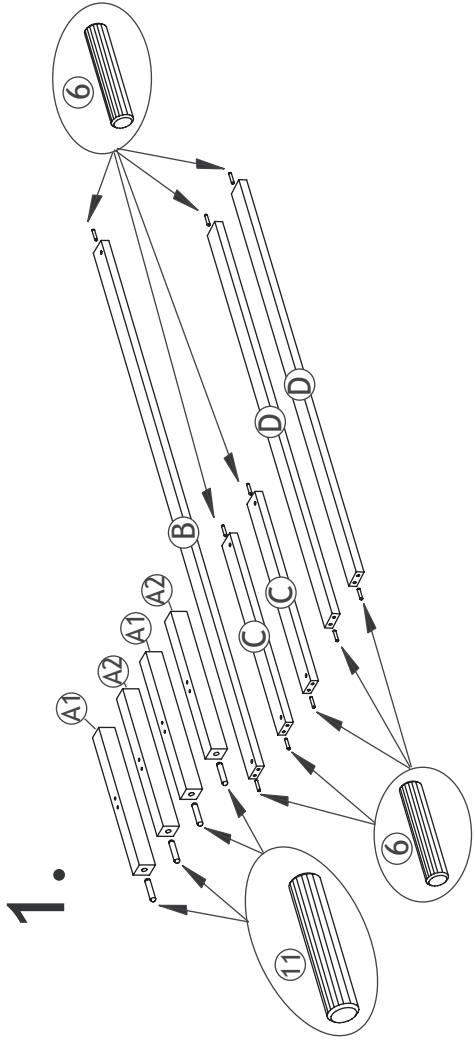
<b>A1</b>	113111-38	x2
<b>A2</b>	113110-38	x2
<b>B</b>	113000-38	x1
<b>C</b>	113420-38	x2
<b>D</b>	008226-38	x2
<b>E</b>	004910-38	x2
<b>F</b>	008920-38	x2



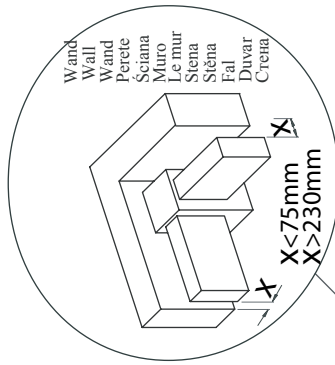
		mm
①	1-000095-07	M6x10/6 x6
②	1-000096-07	M6x80 x6
③	1-000097-07	6,3x80 x2
④	1-000039-07	6x50 x2
⑤	1-000015-07	Z4 x1
⑥	1-000013-00	8x40 x10
⑦	1-000014-38	6x8 x4
⑧	1-000099-07	7x50 x8
⑨	1-000029-07	4x50 x4
⑪	1-000101-00	16x75 x4
⑳	1-000057-07	3,5x40 x8

1-000001=





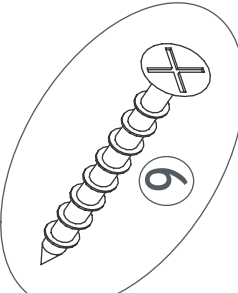
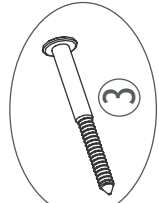
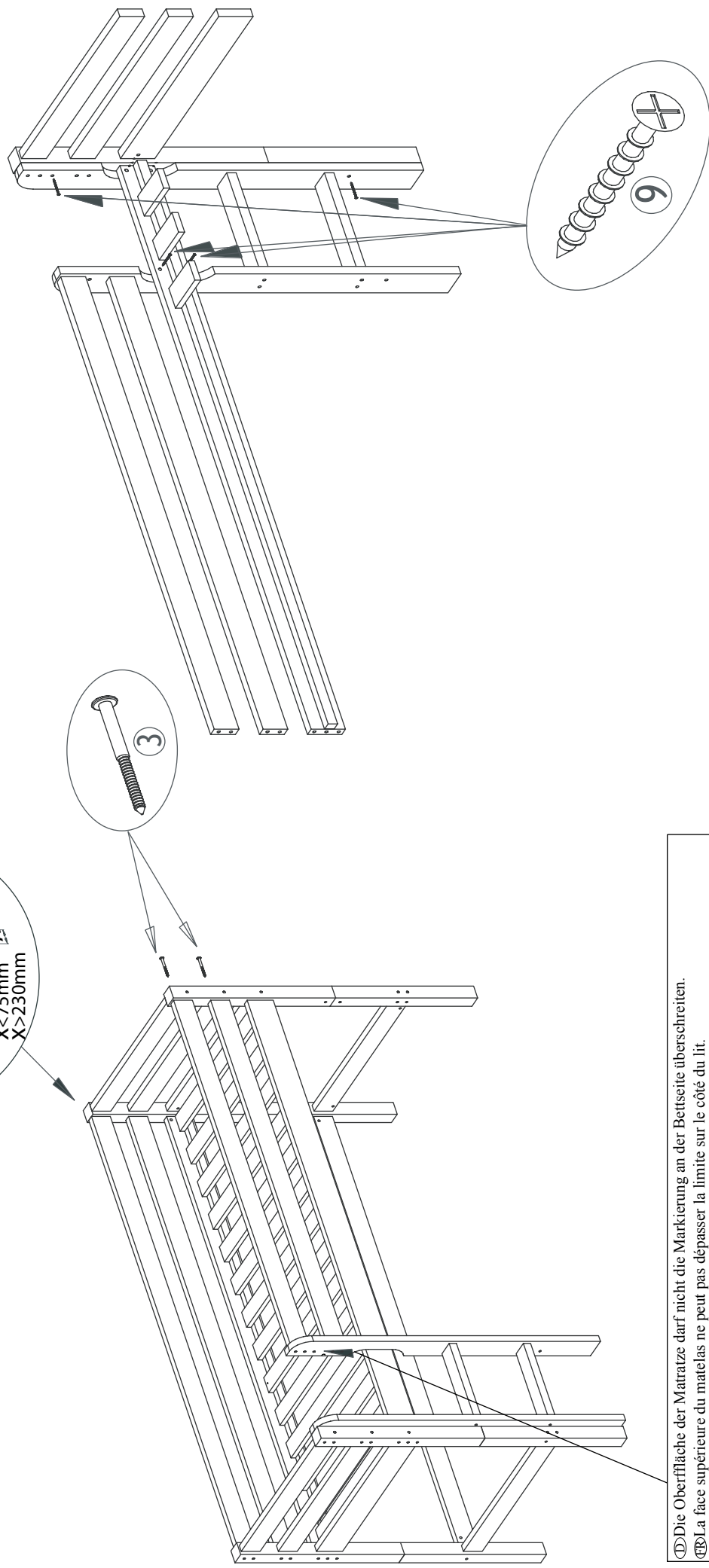
# 5.



Wand  
Wall  
Wand  
Perete  
Sciana  
Muro  
Le mur  
Stena  
Stena  
Fal  
Duvar  
C'erna

X < 75mm  
X > 230mm

# 6.



ⓘ Die Oberfläche der Matratze darf nicht die Markierung an der Bettseite überschreiten.  
 ⓘ La face supérieure du matelas ne peut pas dépasser la limite sur le côté du lit.  
 ⓘ De bovenkant van de matras mag niet boven de markering aan de kant van het bed komen.  
 ⓘ Horní strana matrace nesmí přesahovat značku na straně postele.  
 ⓘ A matrac felső része nem nyúlhat túl az ágy szélén lévő jelzésen.  
 ⓘ Karyolanin üzeline konan yatağın karyolanın yanında bulunan işaretini seviyesini geçmemesi gerekmektedir.  
 ⓘ The top side of the mattress may not extend the mark on the side of the bed.  
 ⓘ La superficie del materasso non può estendersi oltre il segno sul lato del letto.  
 ⓘ Górna powierzchnia materacu nie powinna być powyżej punktu, oznaczonego na boku łózka.  
 ⓘ Horná strana matrace nesmie presahovať značku na strane postele.  
 ⓘ Partea de sus a saltelei nu are voie sa treaca de semnul de pe partea laterala a patului.  
 ⓘ Высота матраса не должна превышать максимальную отметку для матраса.

