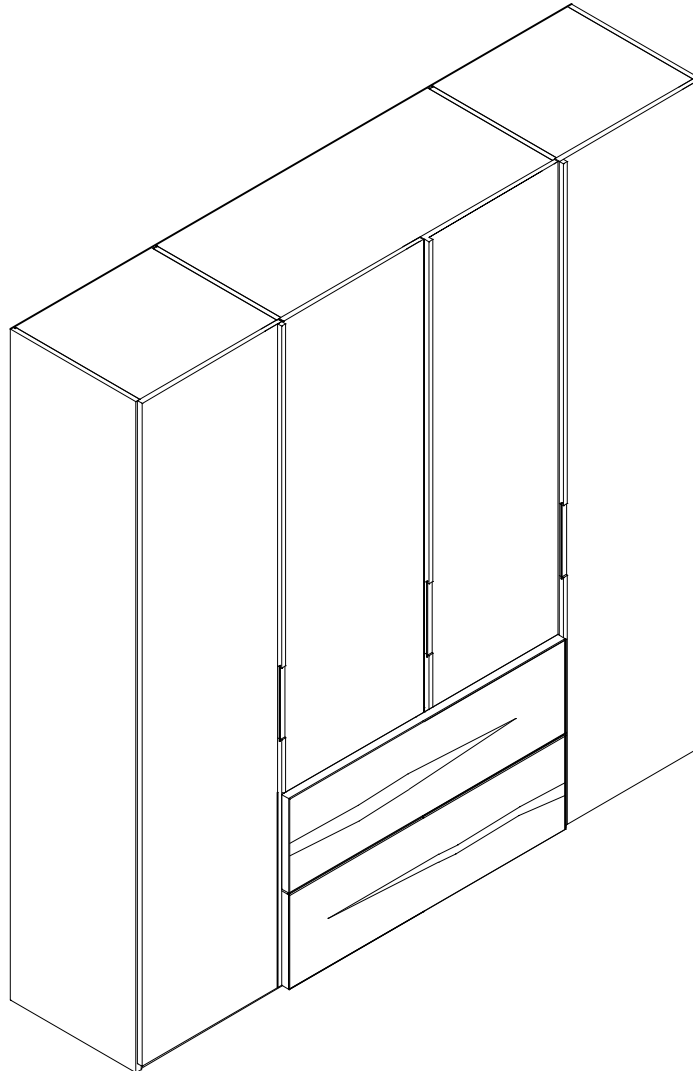
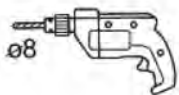
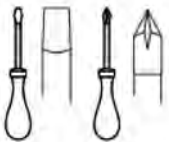
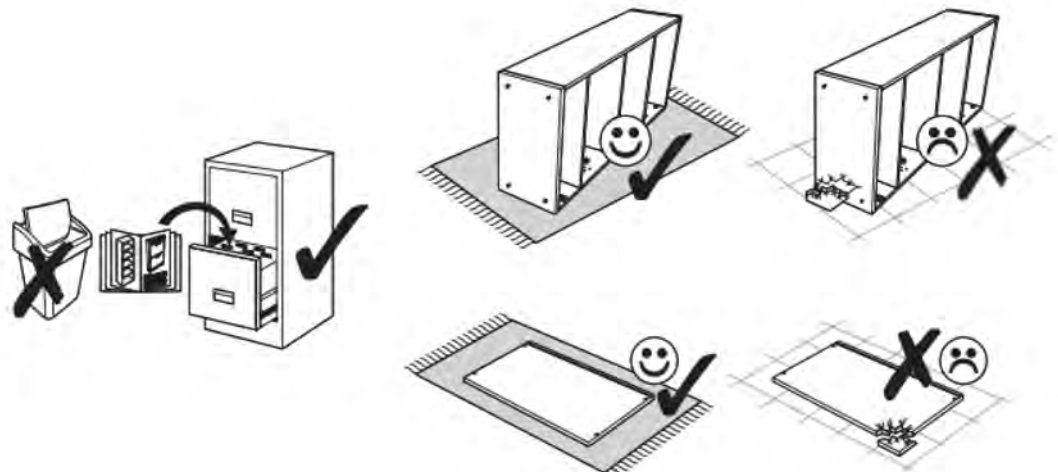


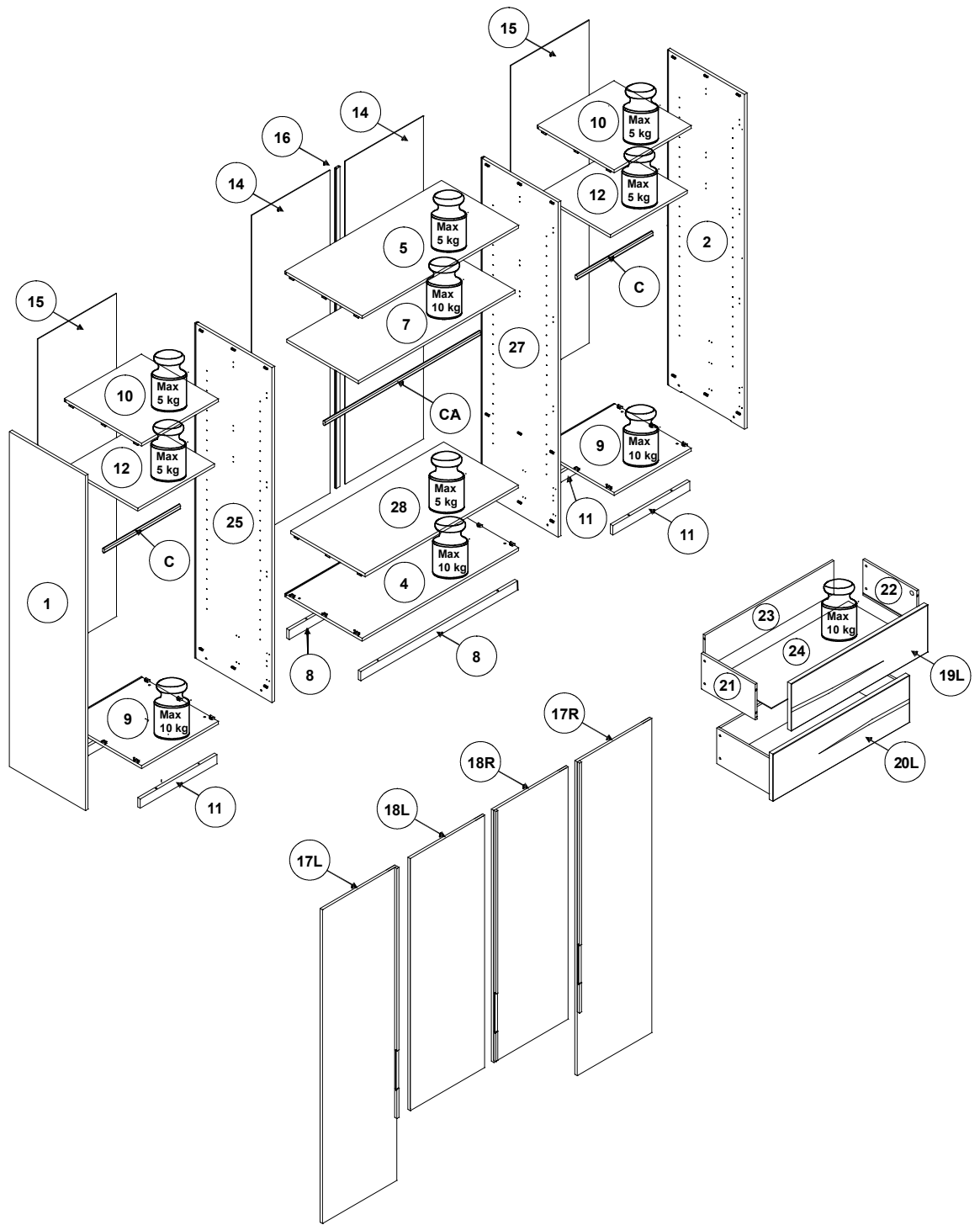
TERRANO

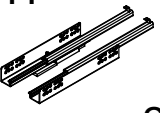
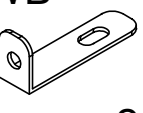

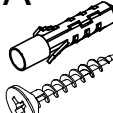

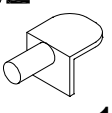

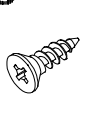

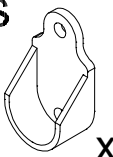
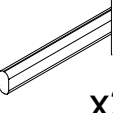
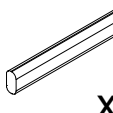
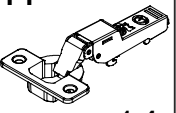

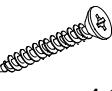

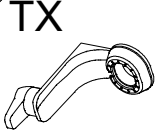
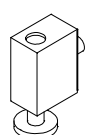
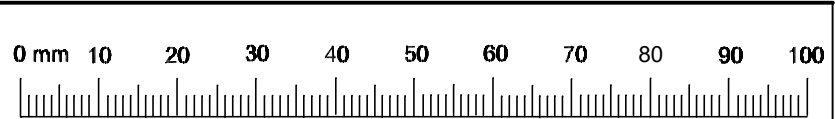
Kleiderschrank 4 turig - TRSS20
Passepartout - TRPP20

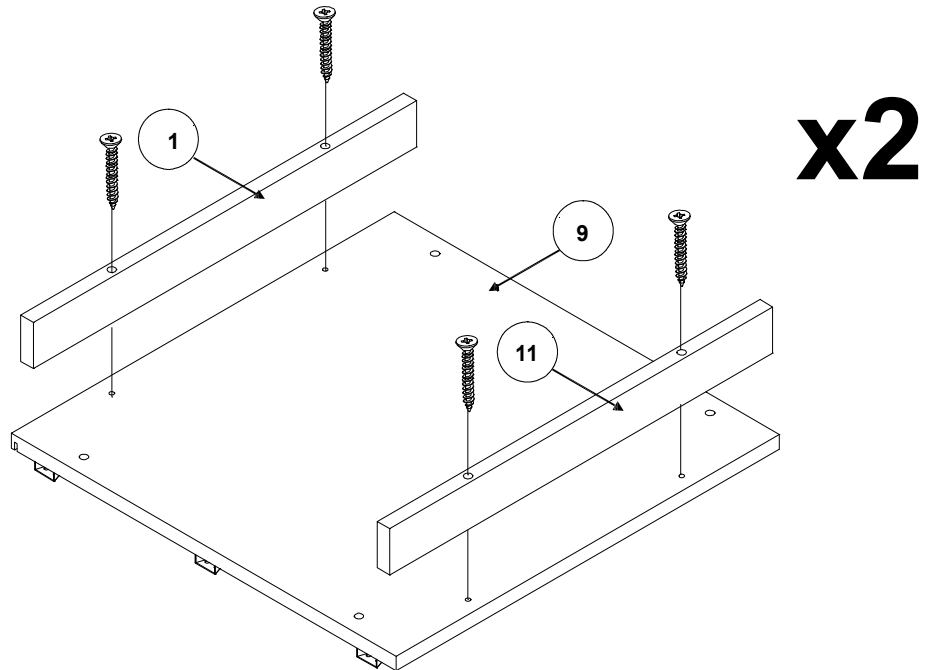
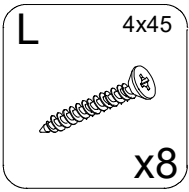
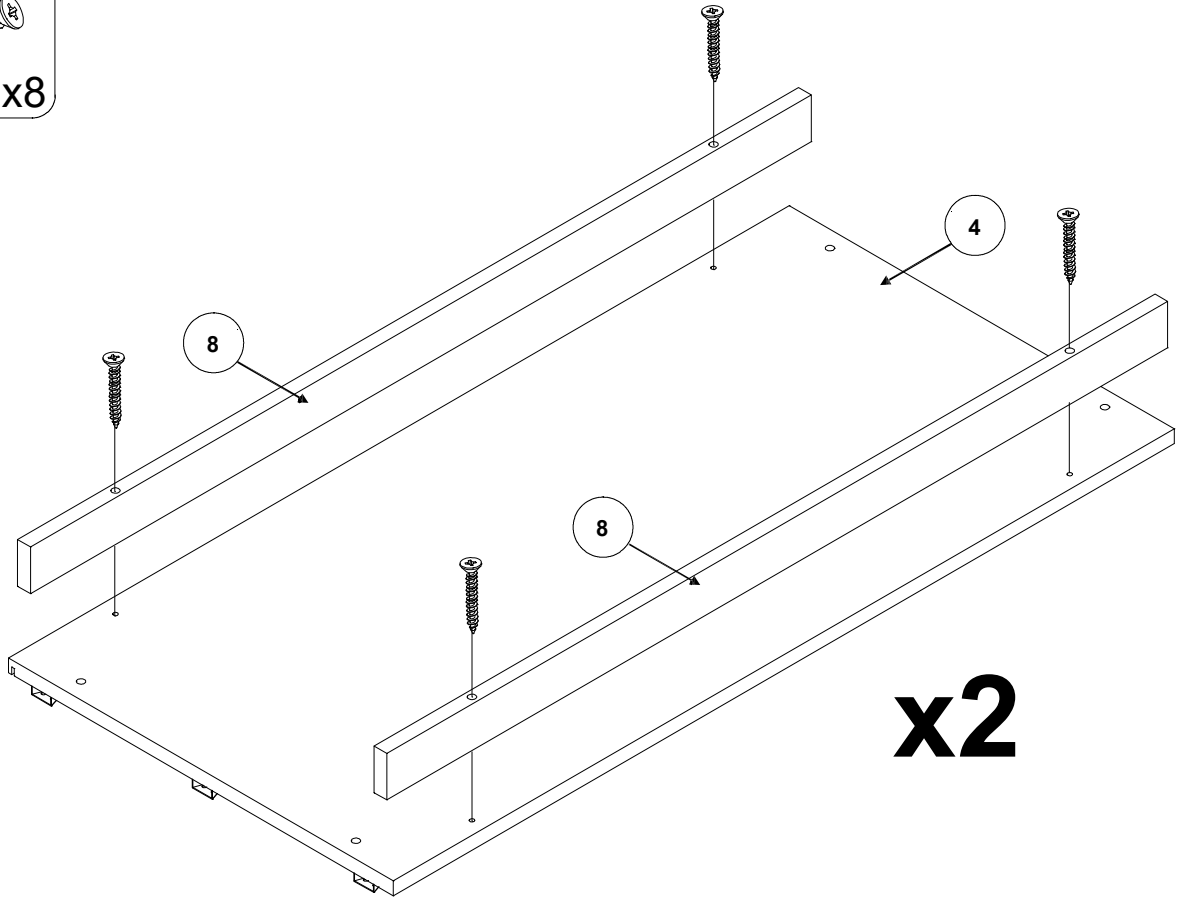
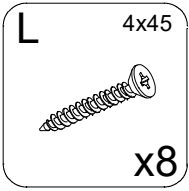


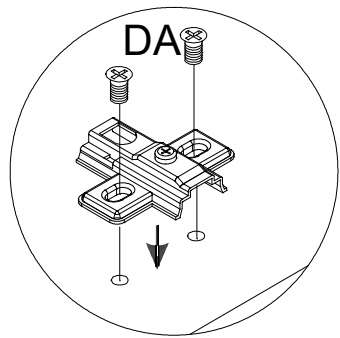
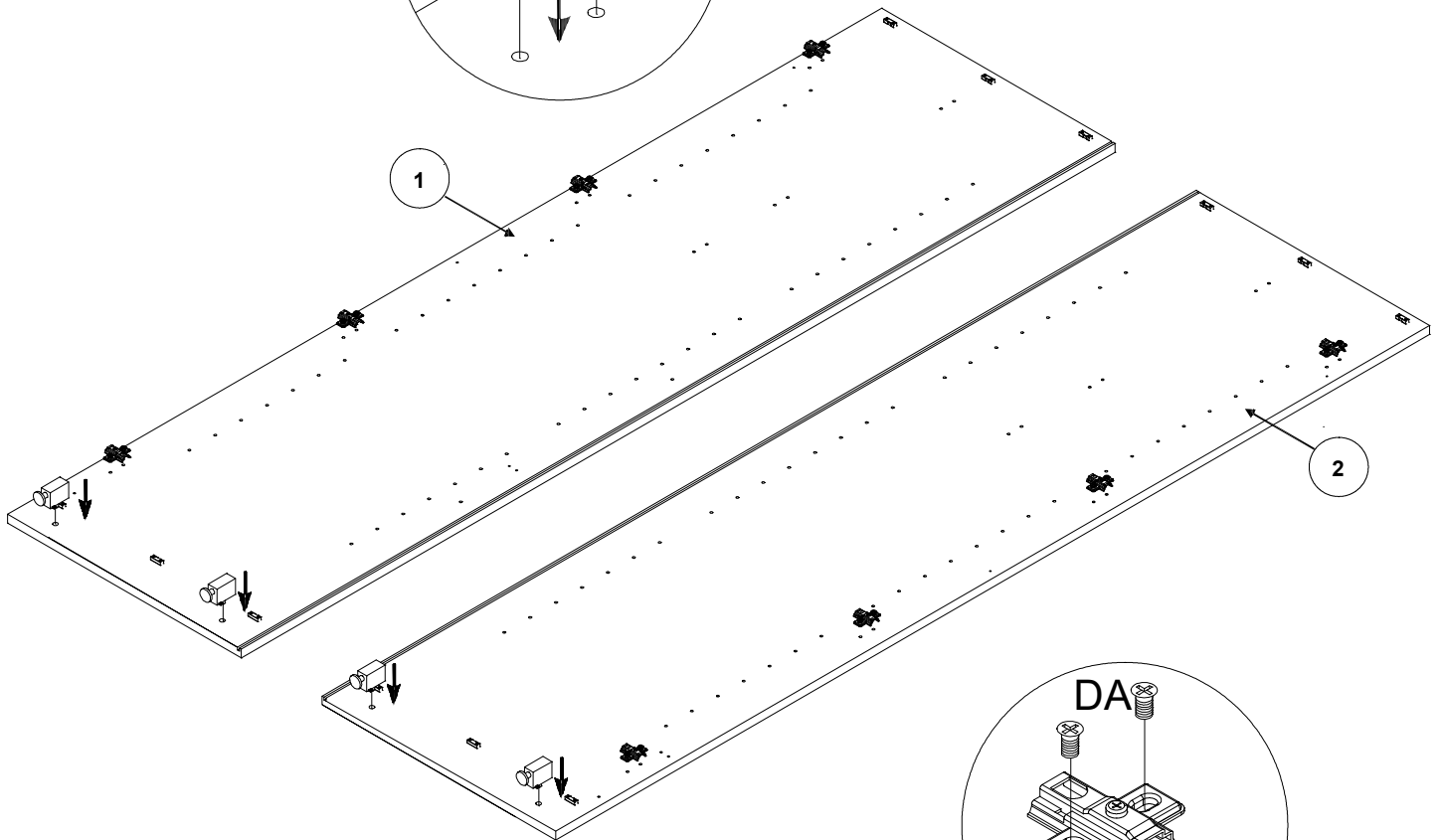
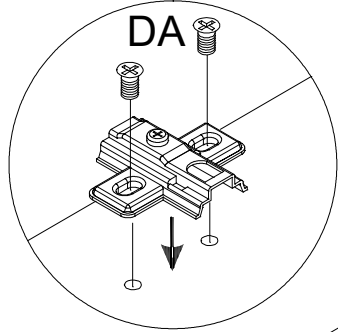
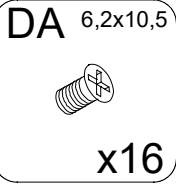
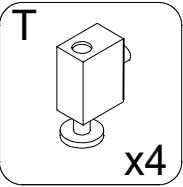
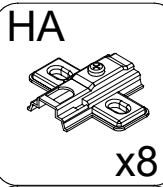
10.03.2026

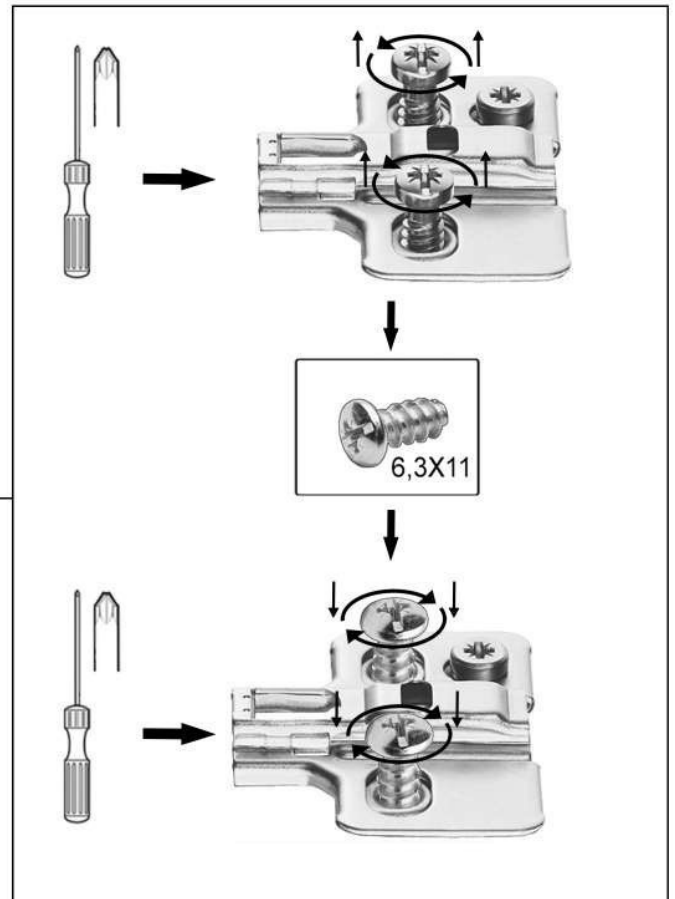
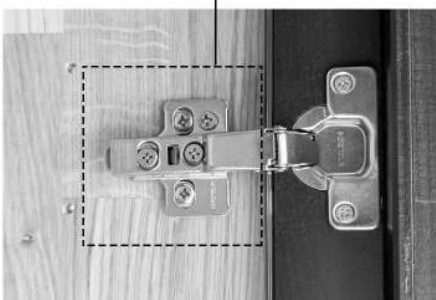
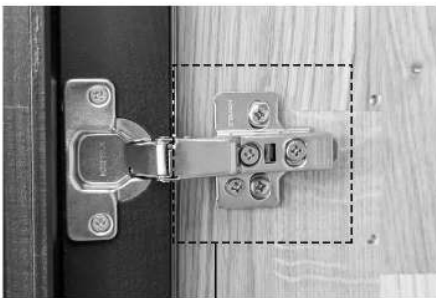
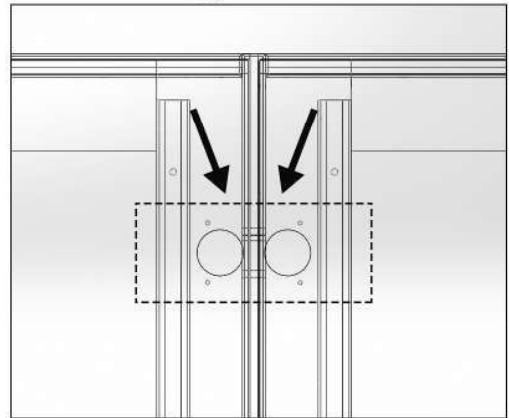
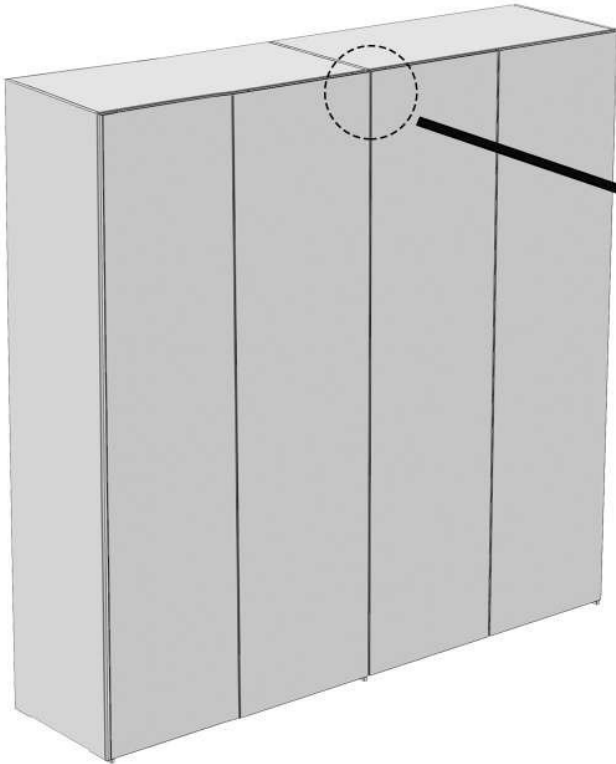




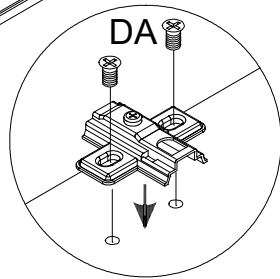
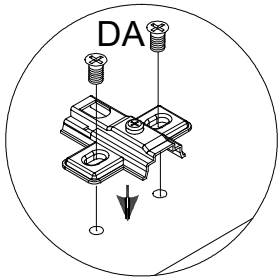
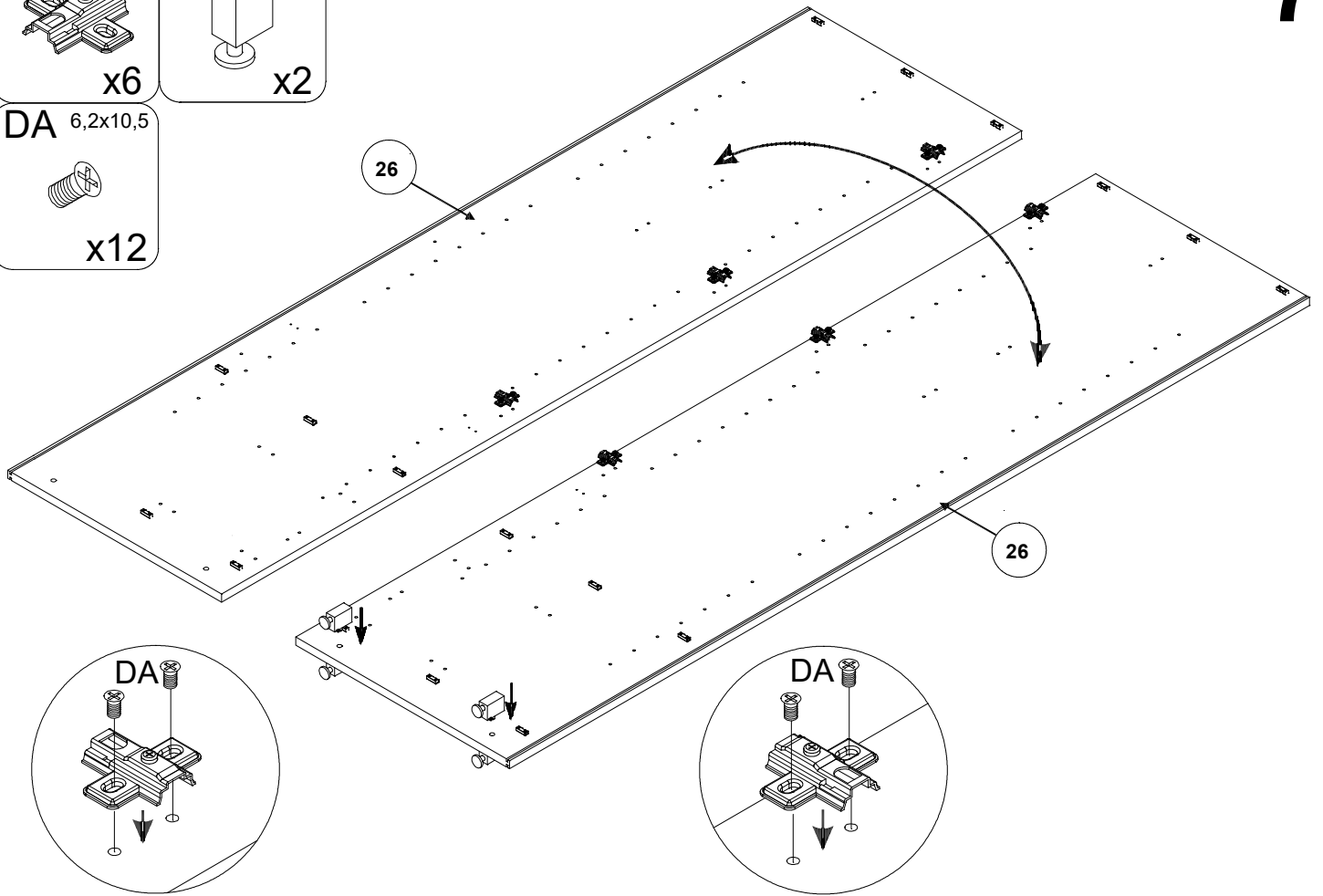
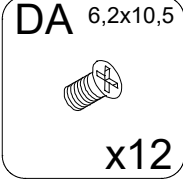
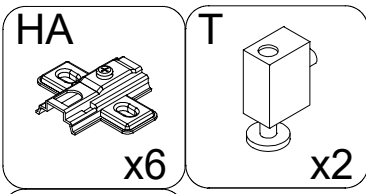
H L=450mm  x2	WB  x2	LA 3,5x16  x2	FA  x2	D 6x10,5  x8	SZ  x12	DA 6,2x10,5  x28	KC 4x16  x6	
KA 4x35  x12	S  x6	C L=445  x2	CA L=915  x1	H  x14	HA  x14	L 4x45  x12	DB 5x10,5  x28	
TX  x6	T  x8							2



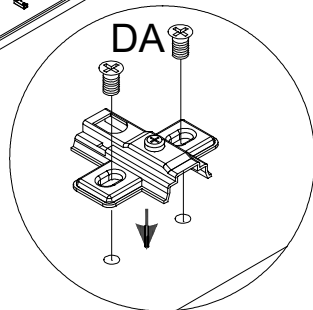
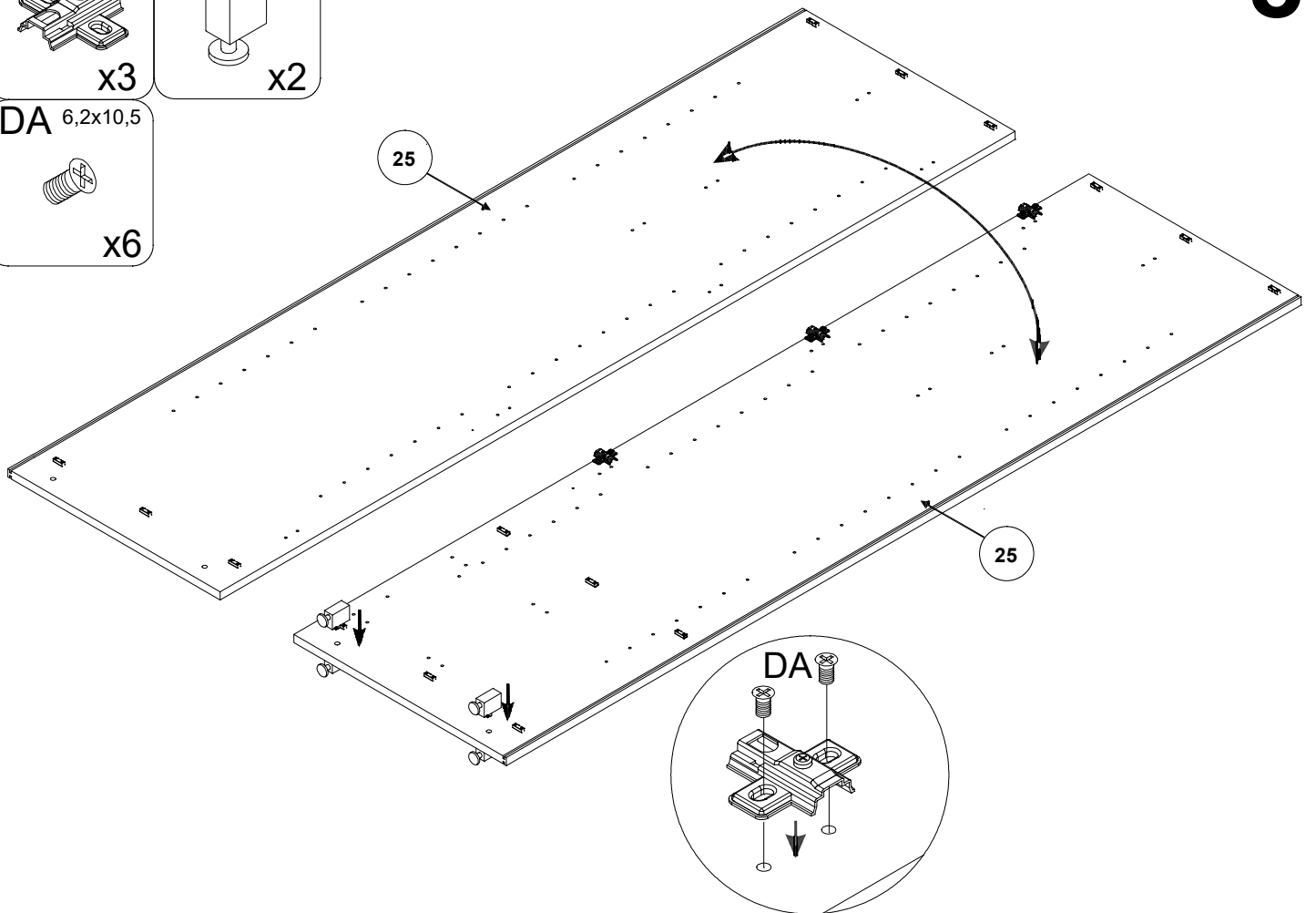
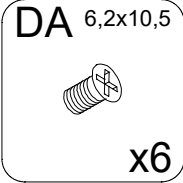
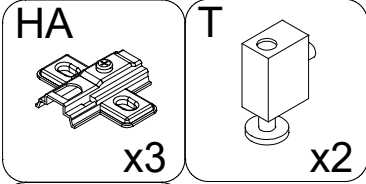


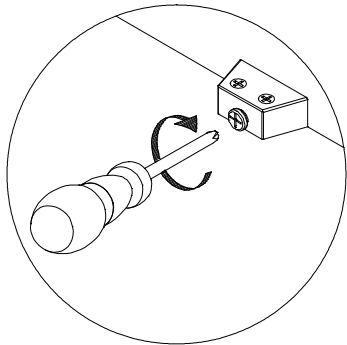
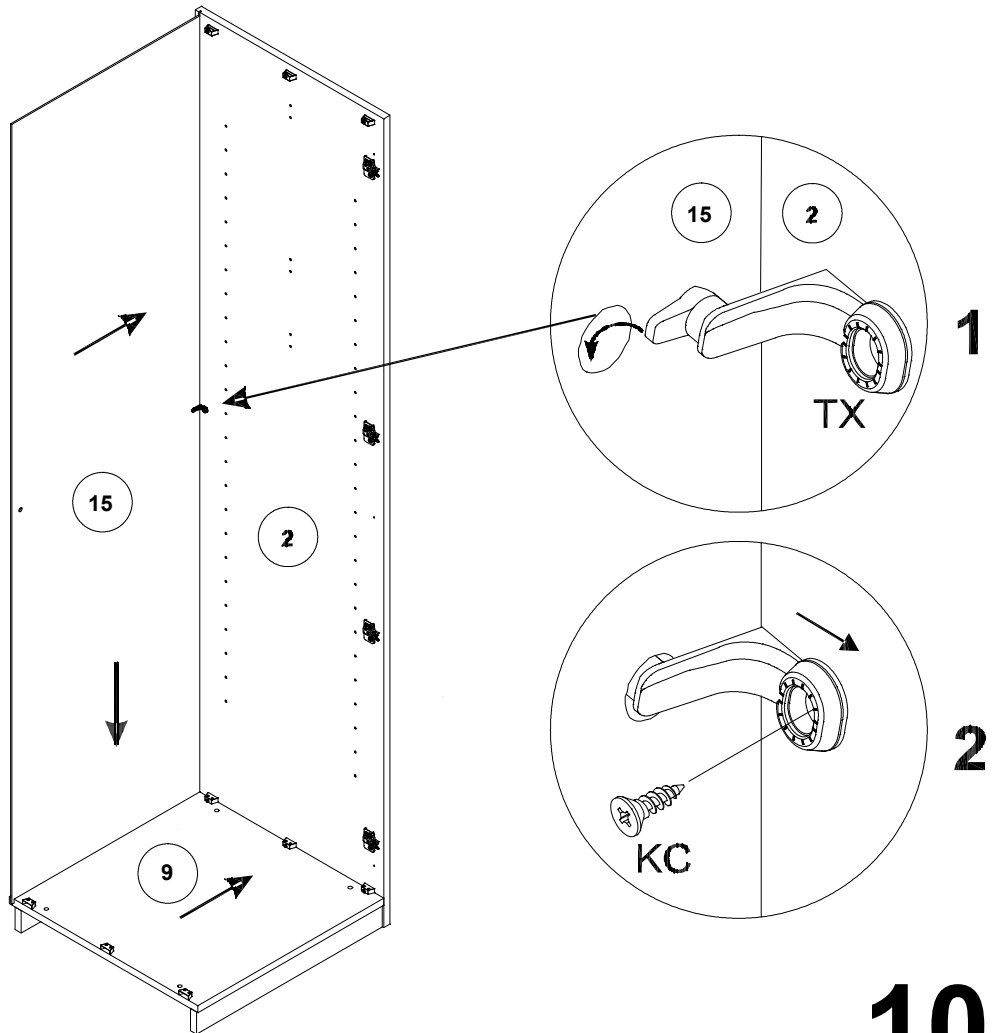
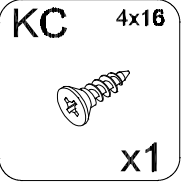
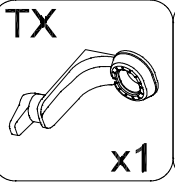
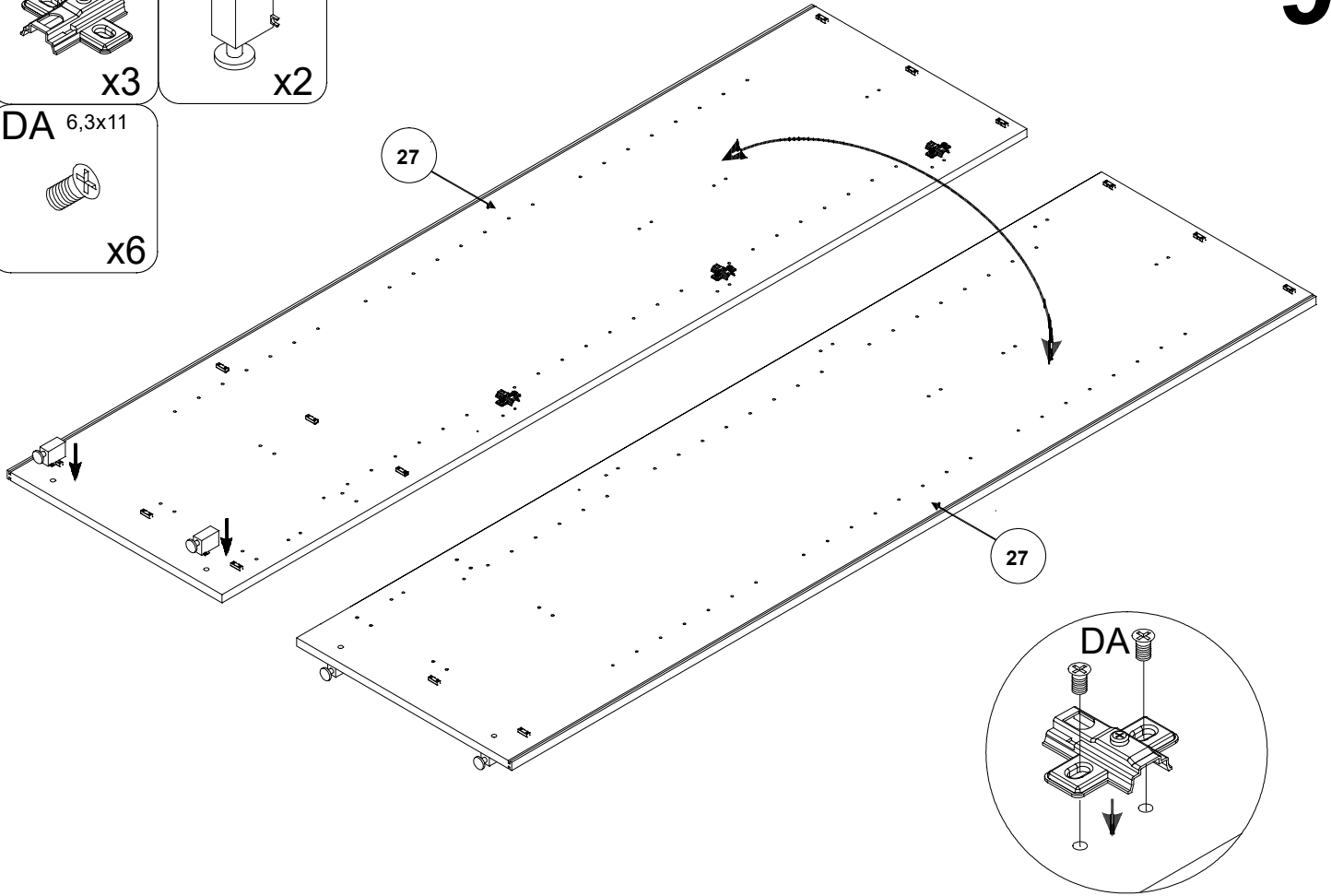
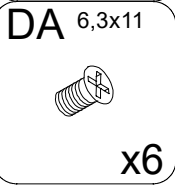
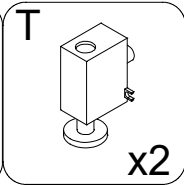
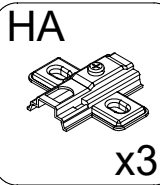


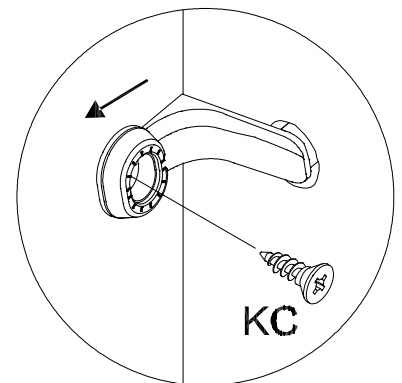
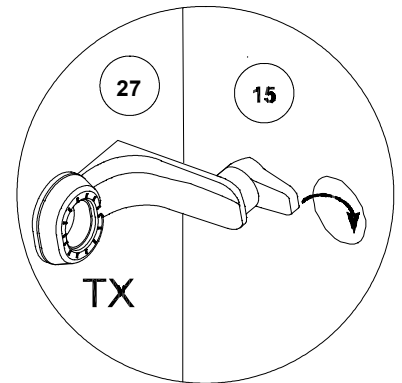
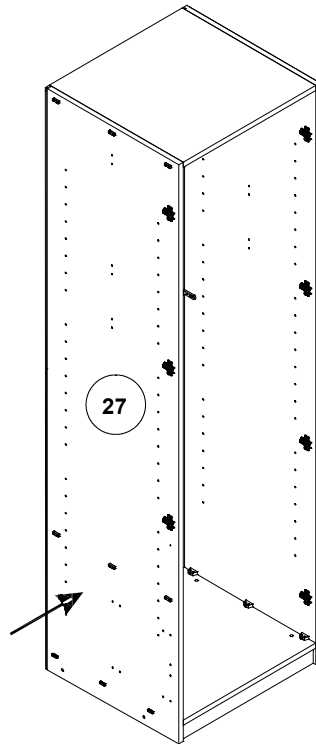
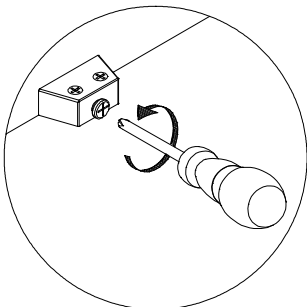
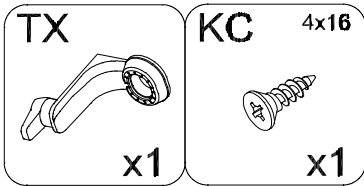
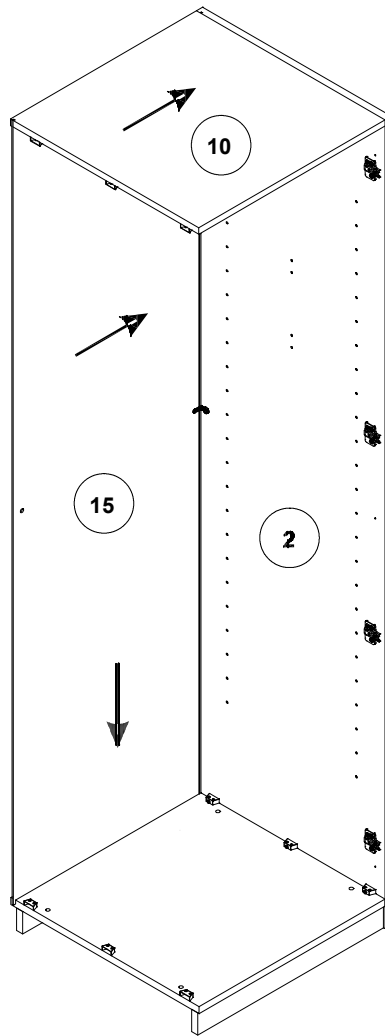
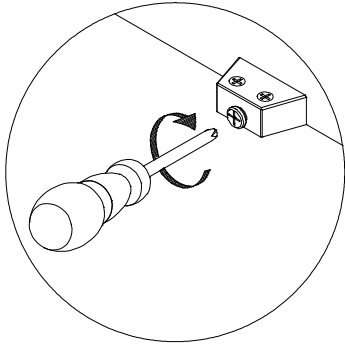
7



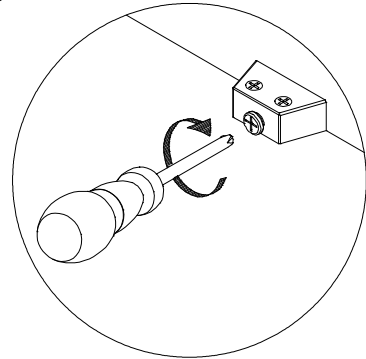
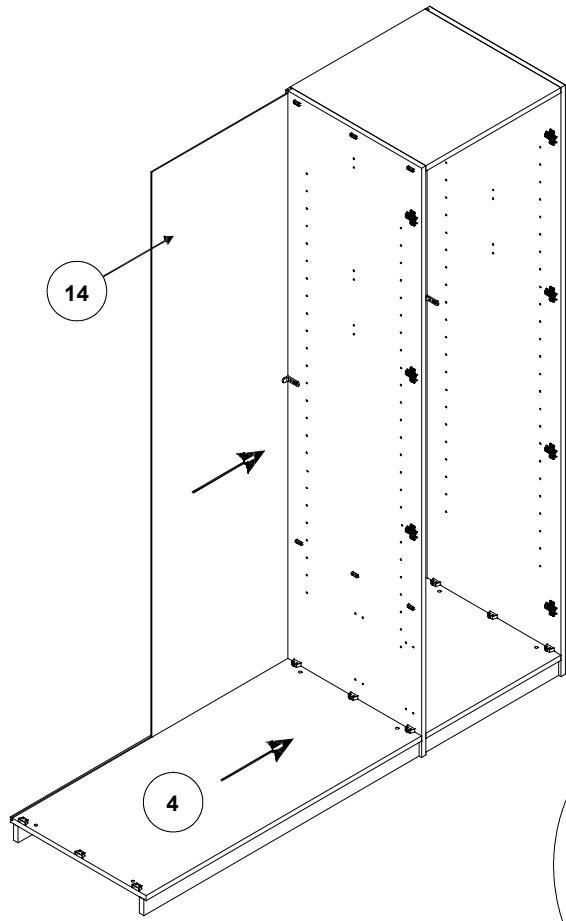
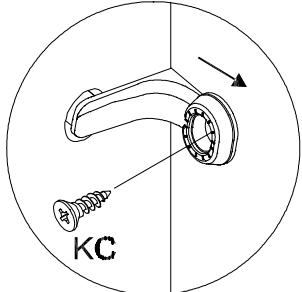
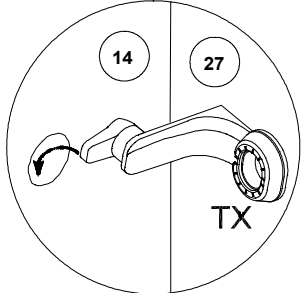
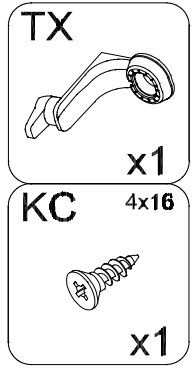
8



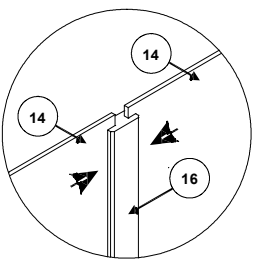
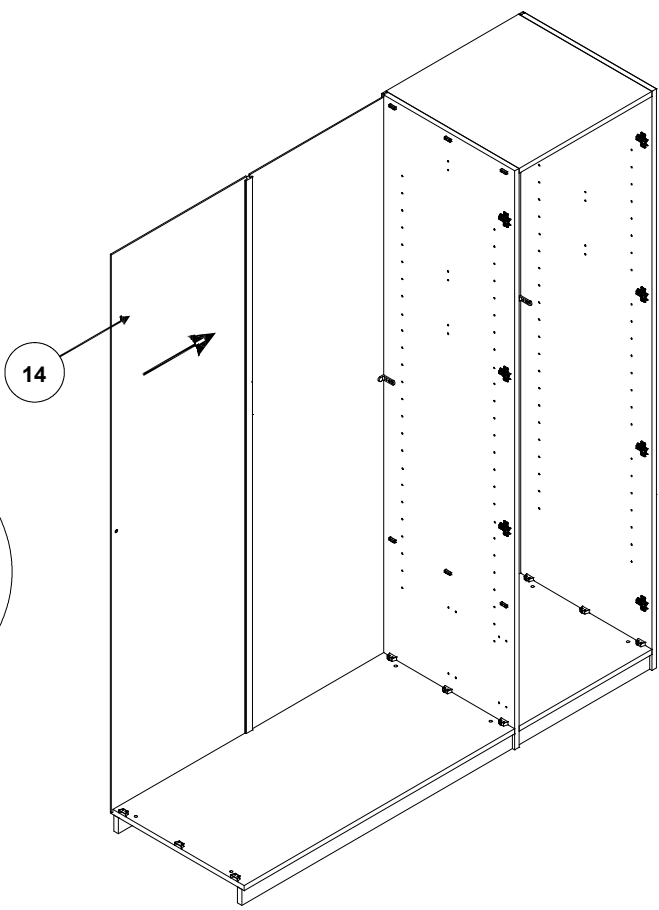


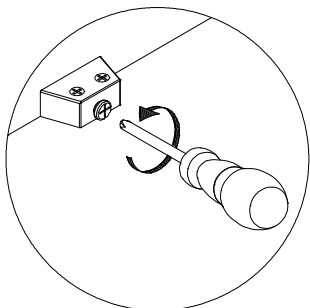
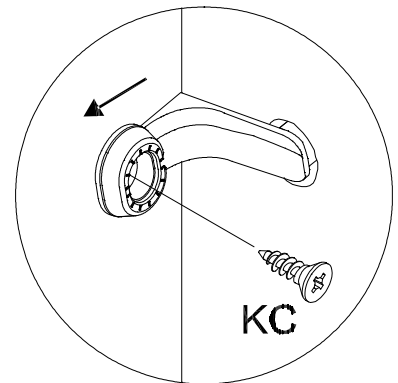
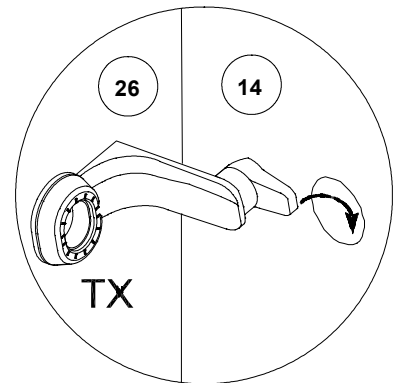
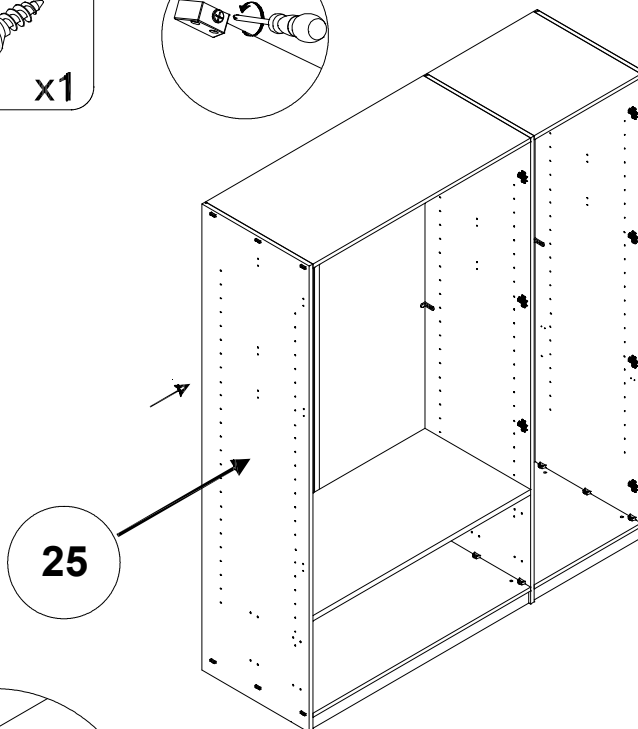
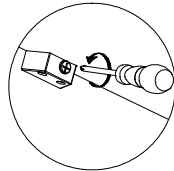
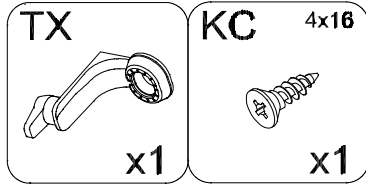
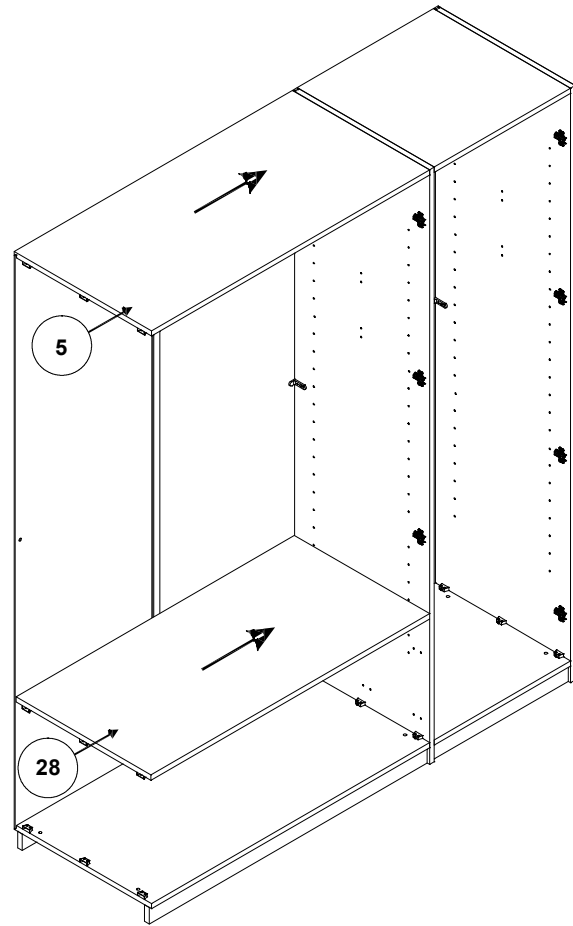
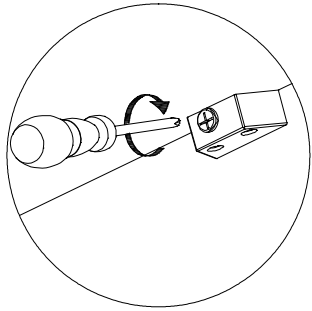


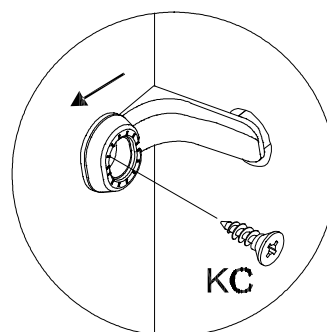
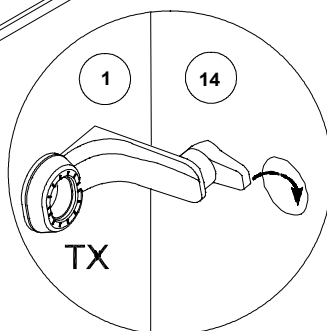
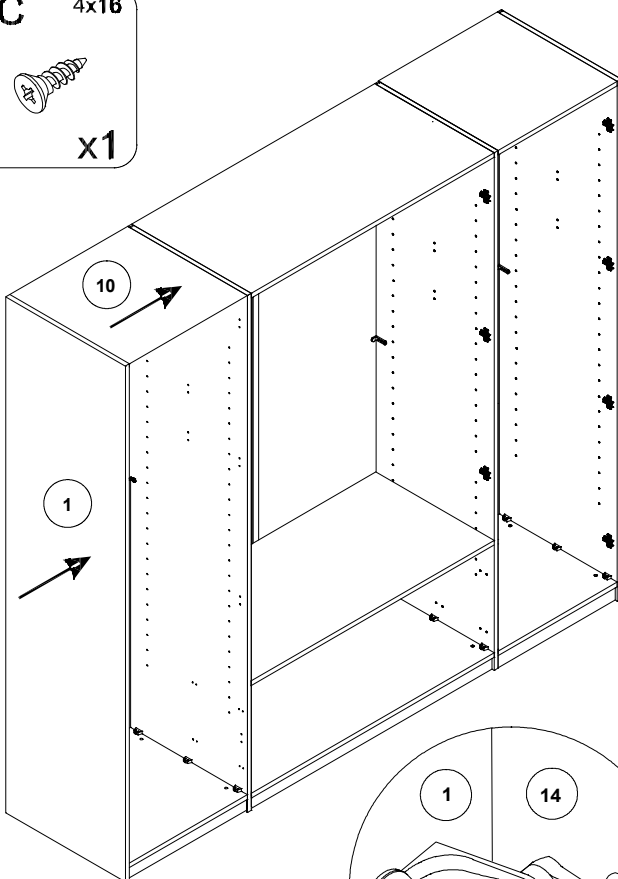
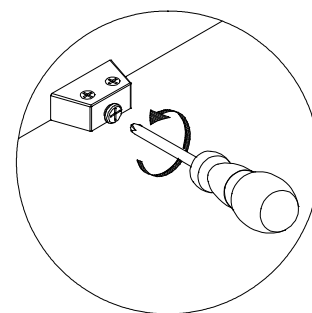
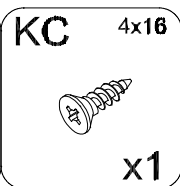
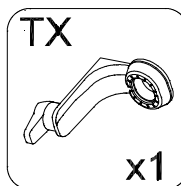
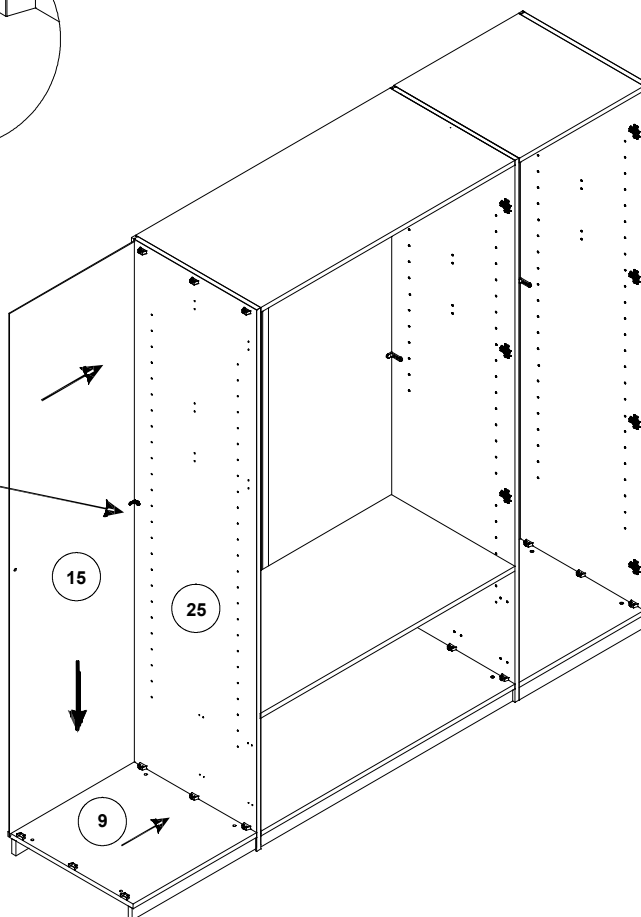
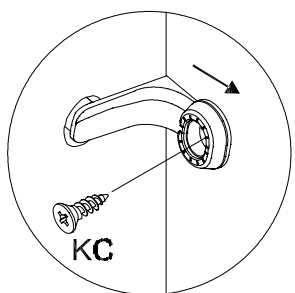
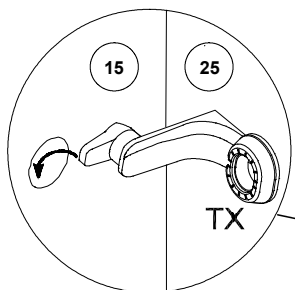
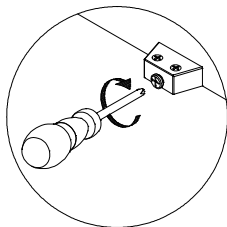
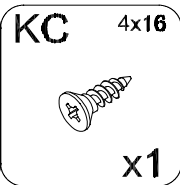
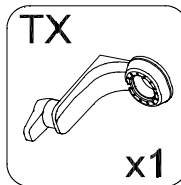
13

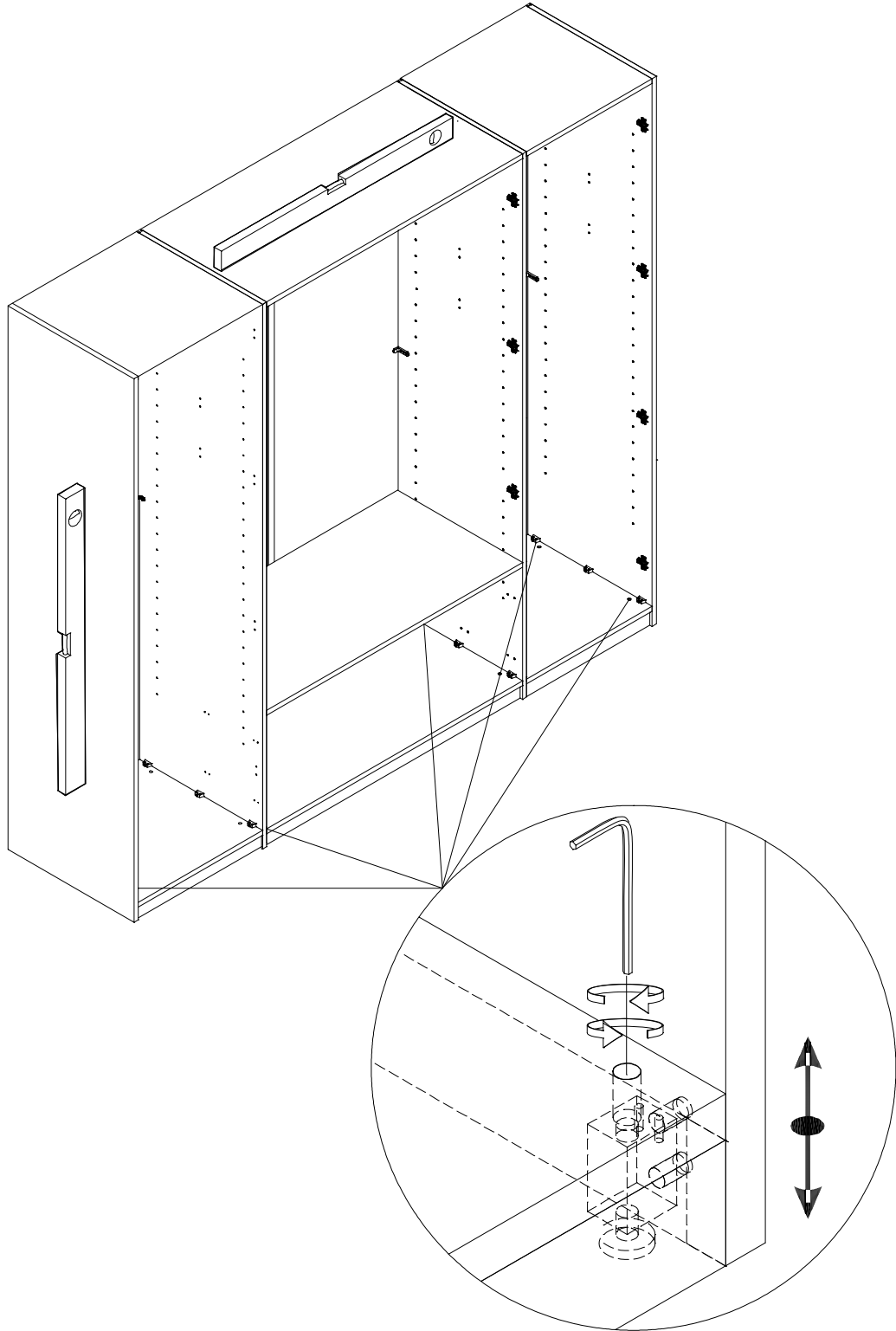


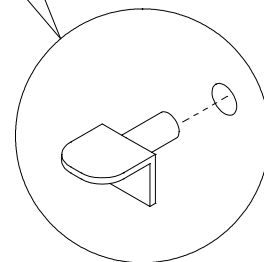
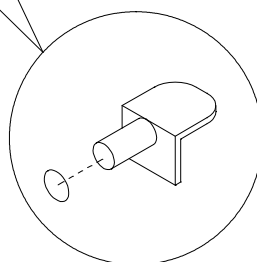
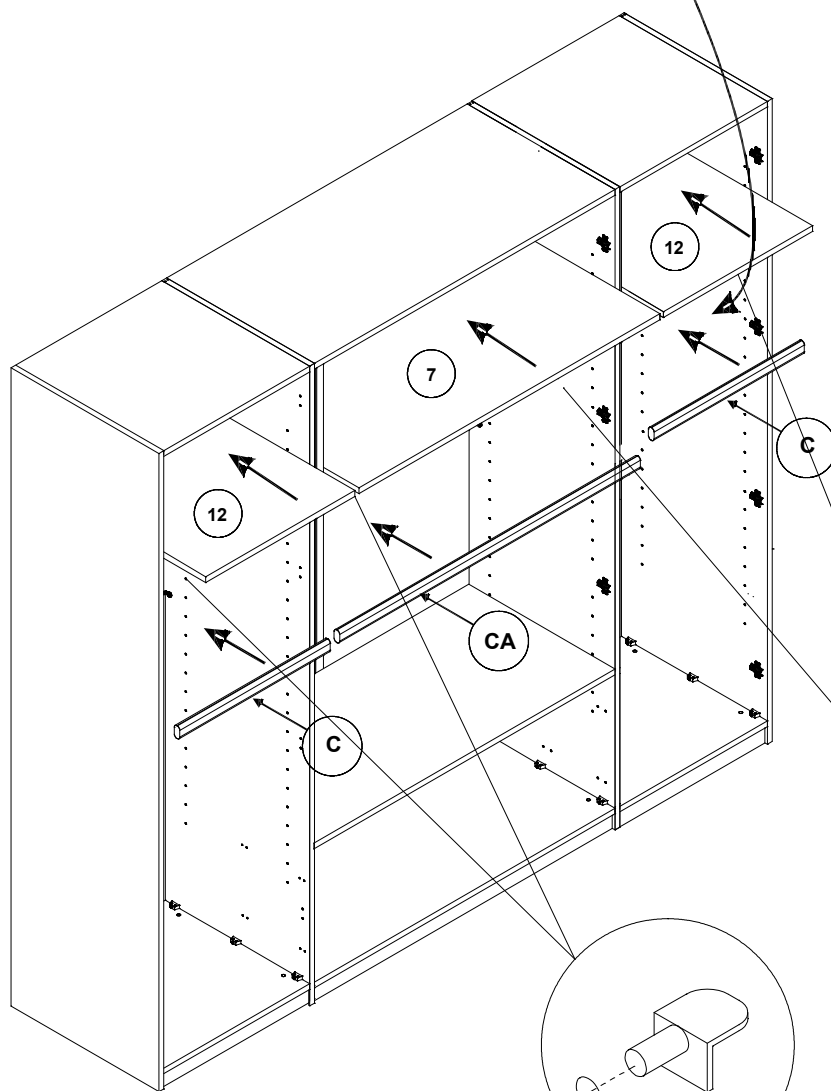
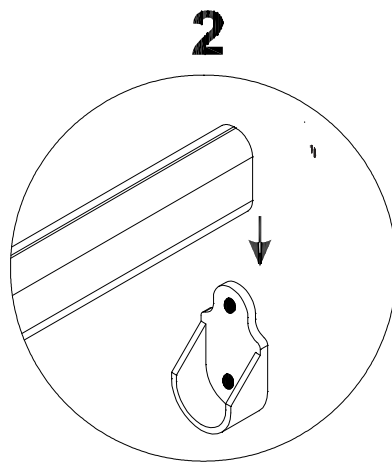
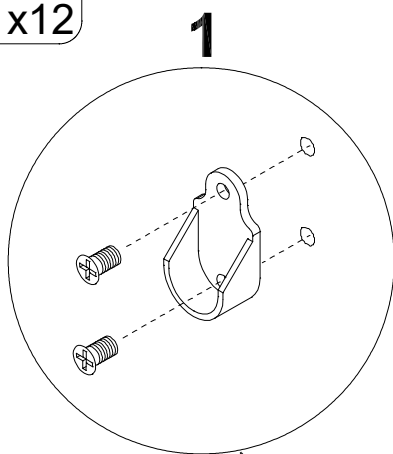
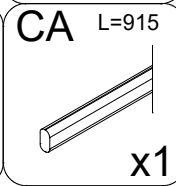
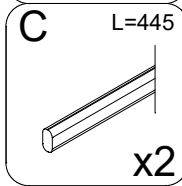
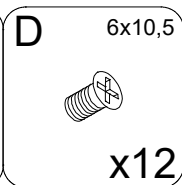
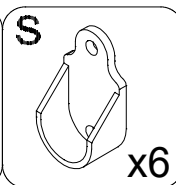
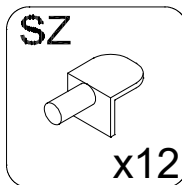
14

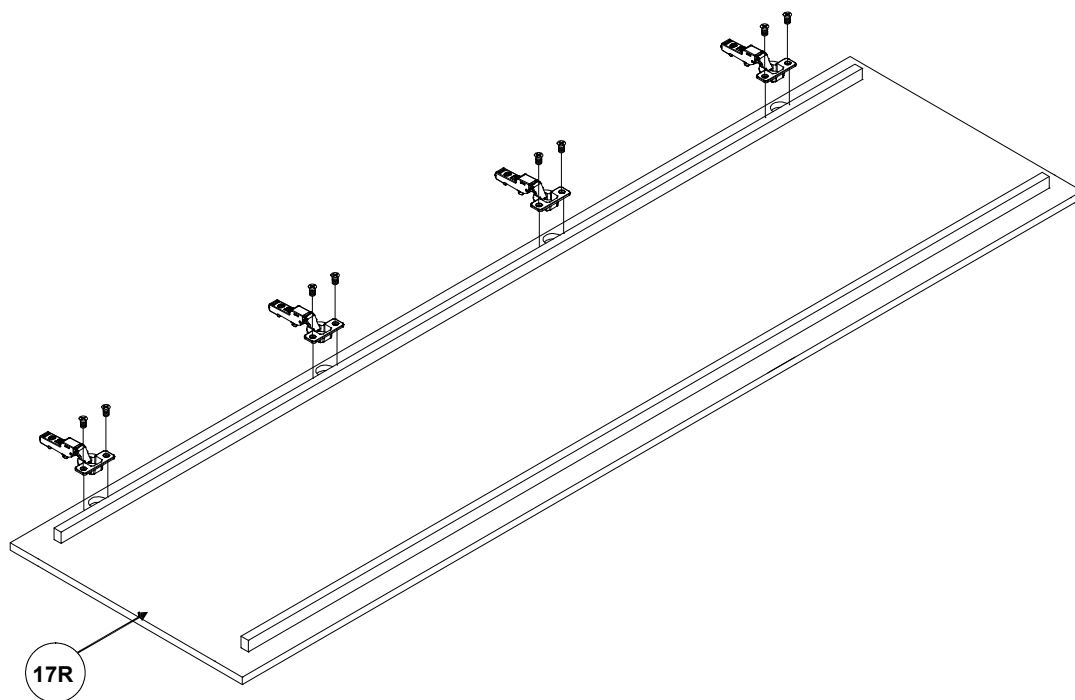
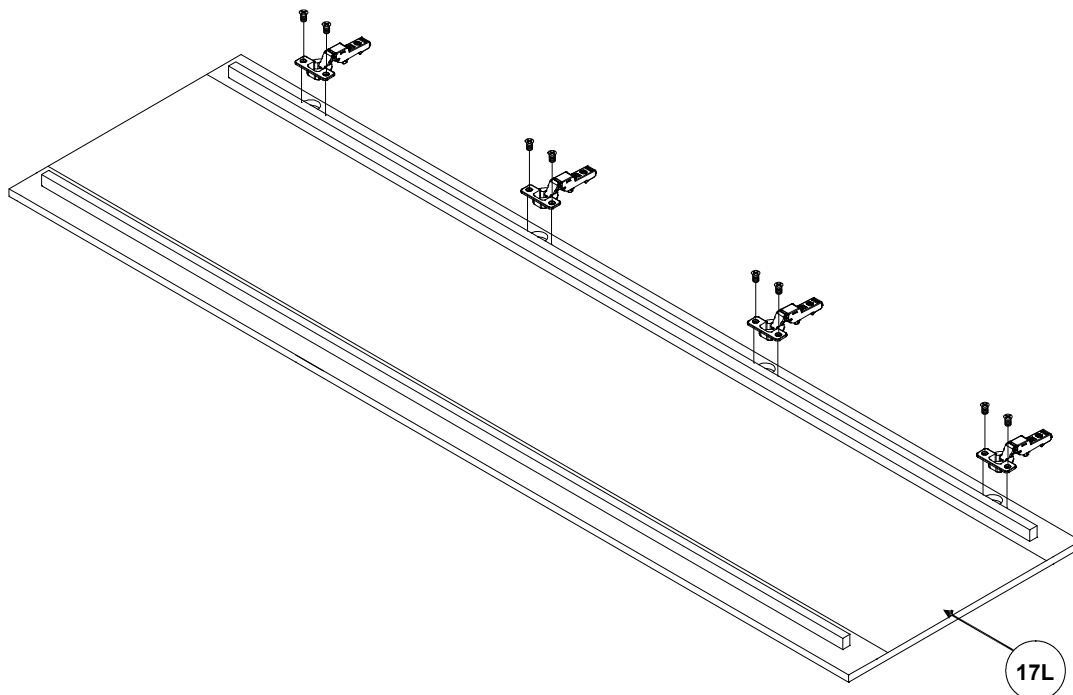
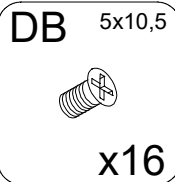
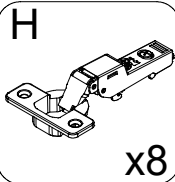




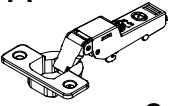









H

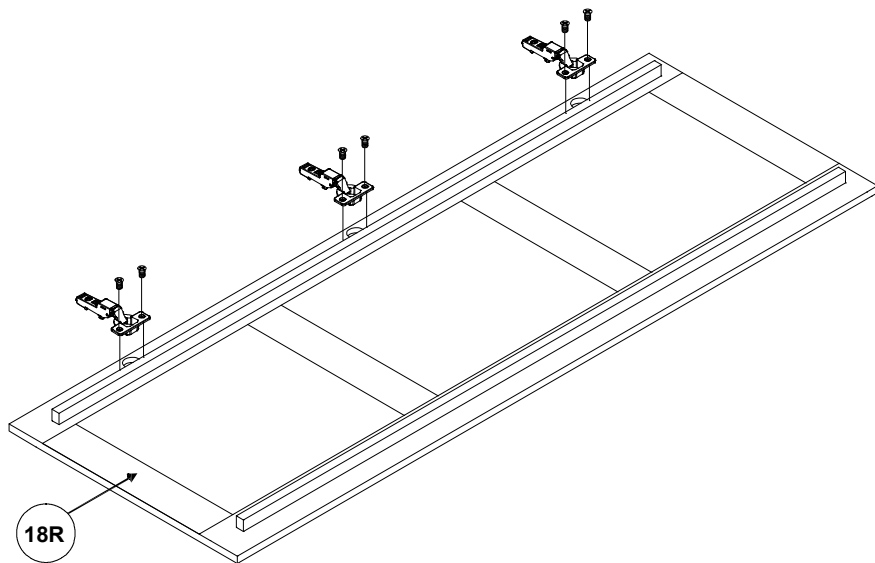
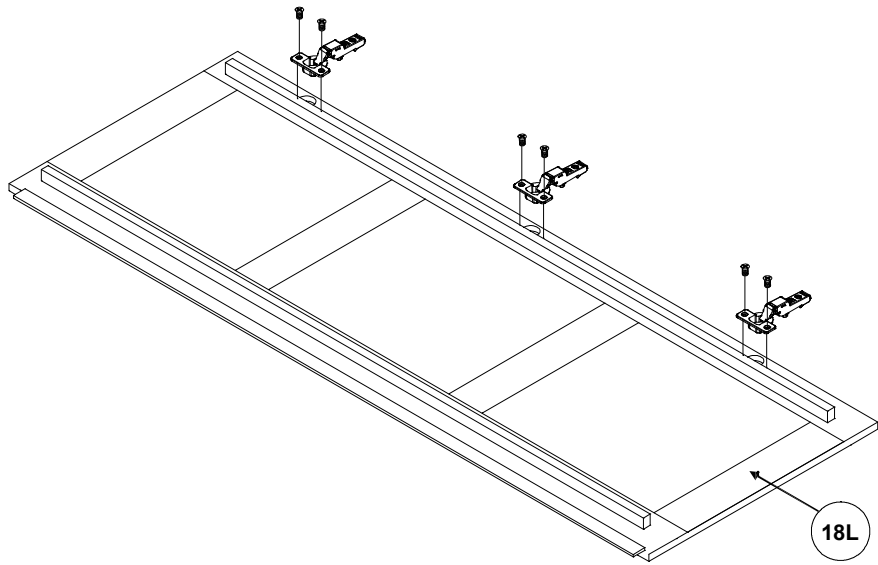


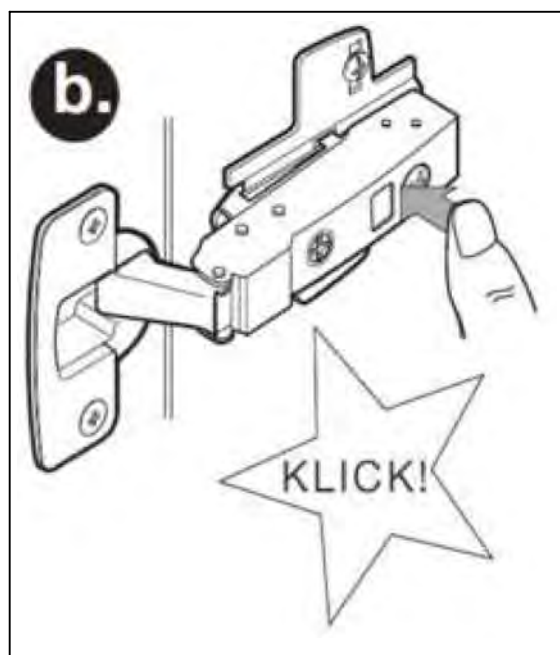
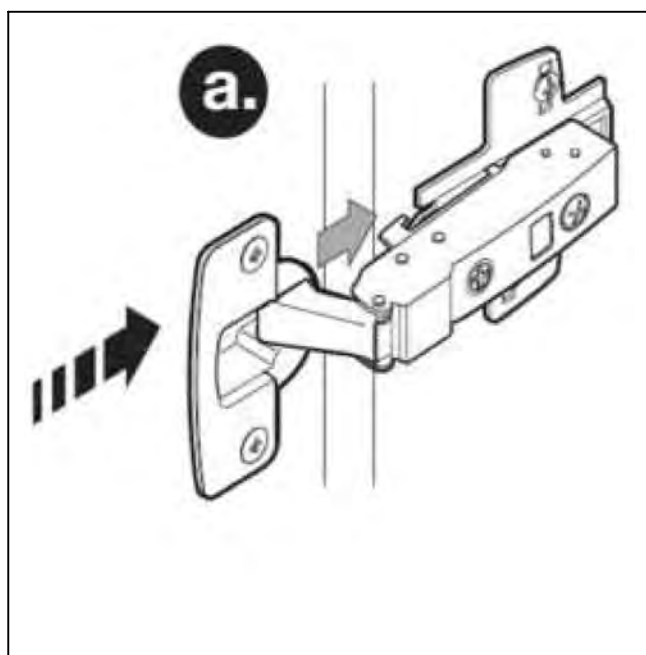
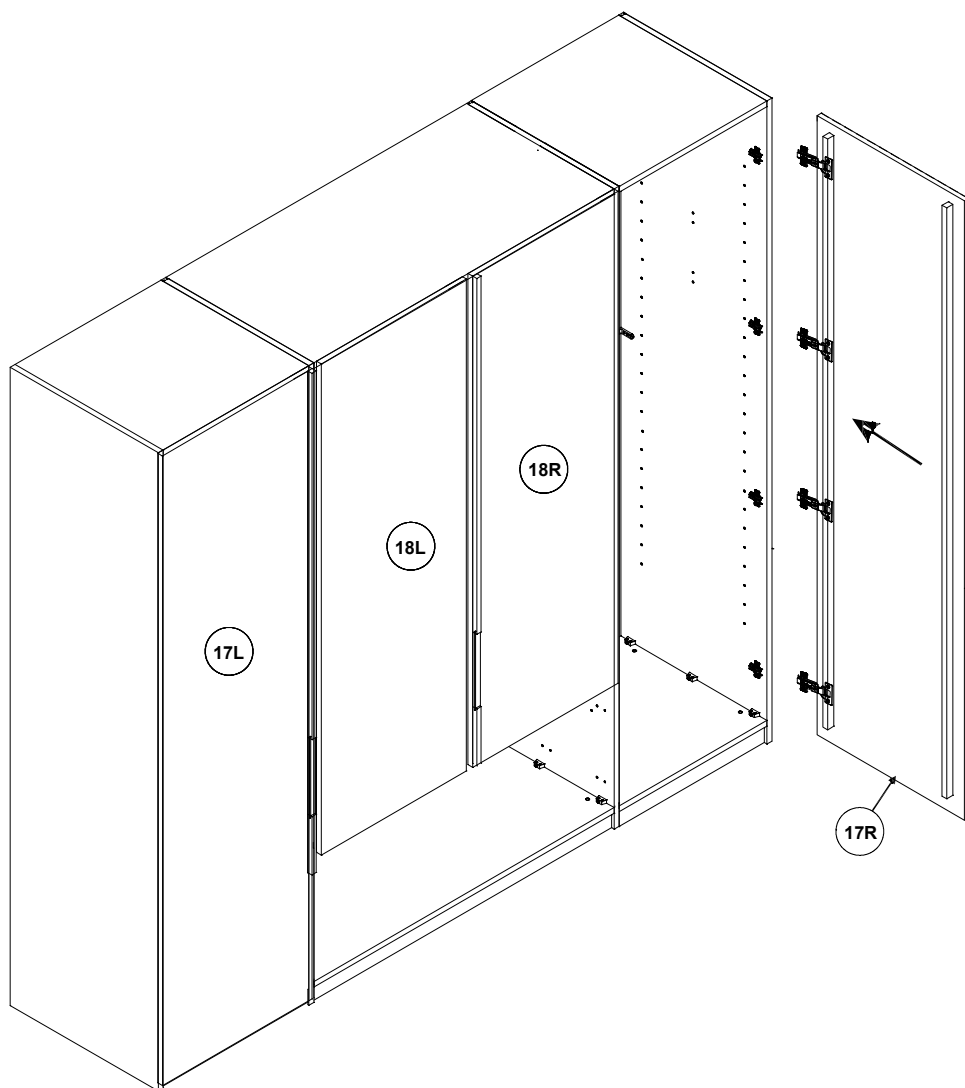
x6

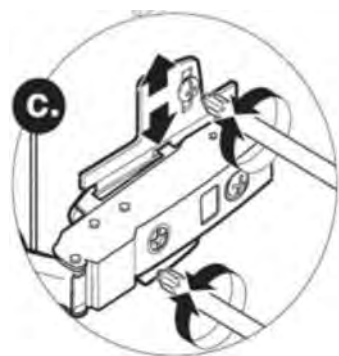
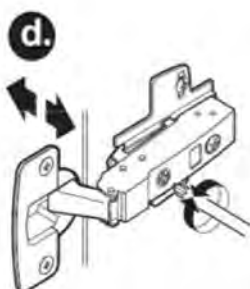
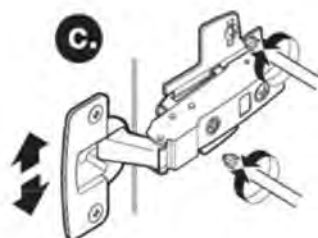
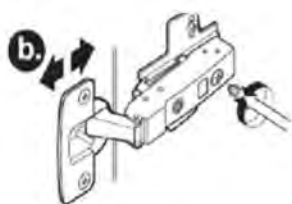
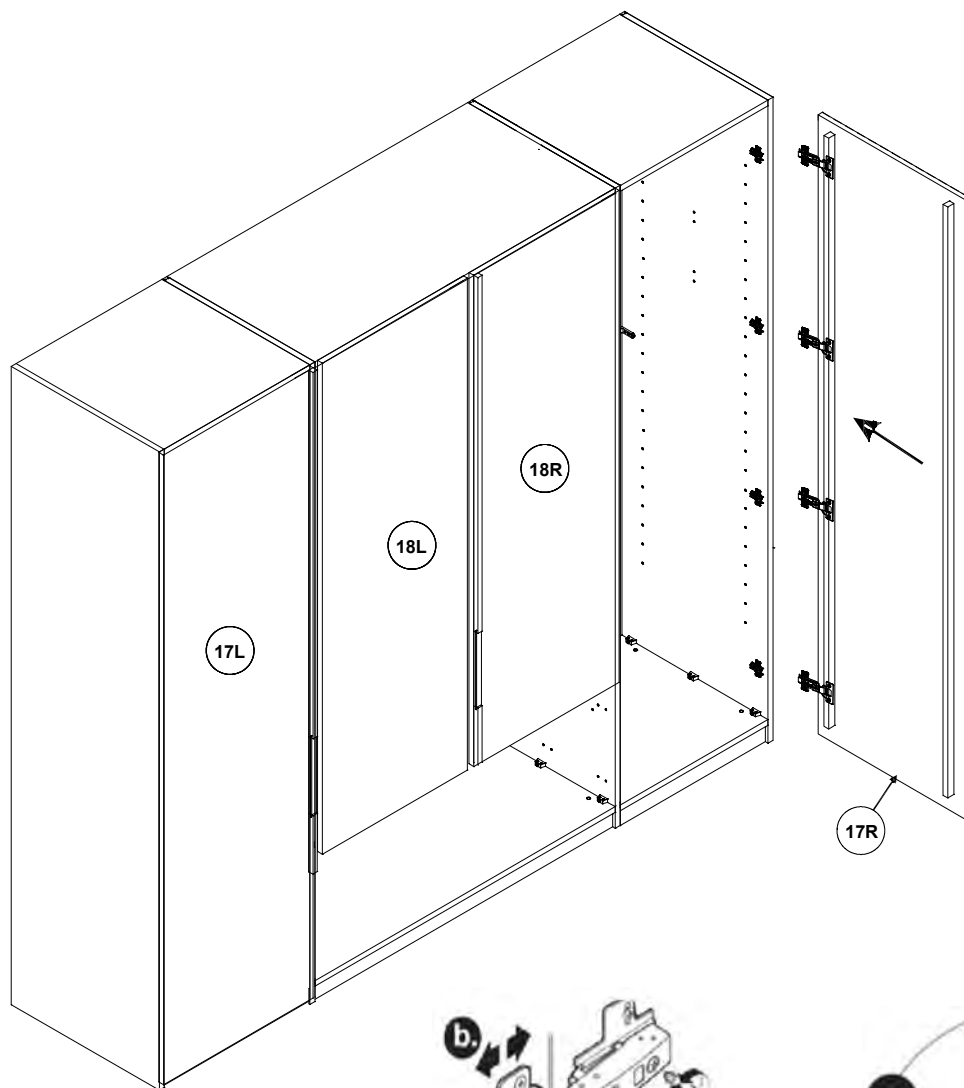
DB 5x10,5

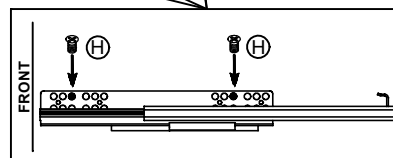
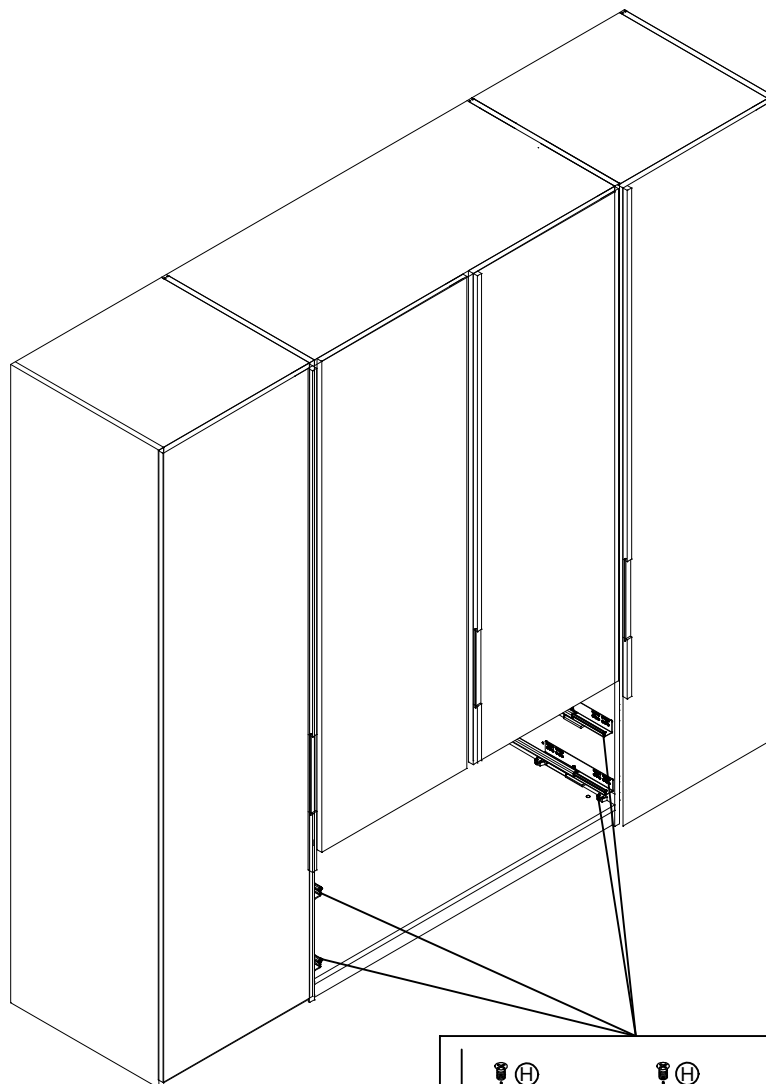
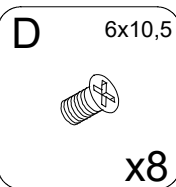
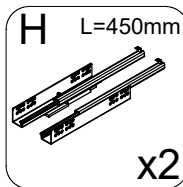


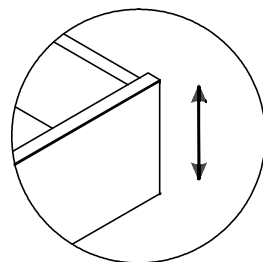
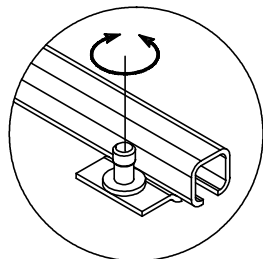
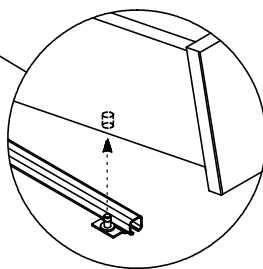
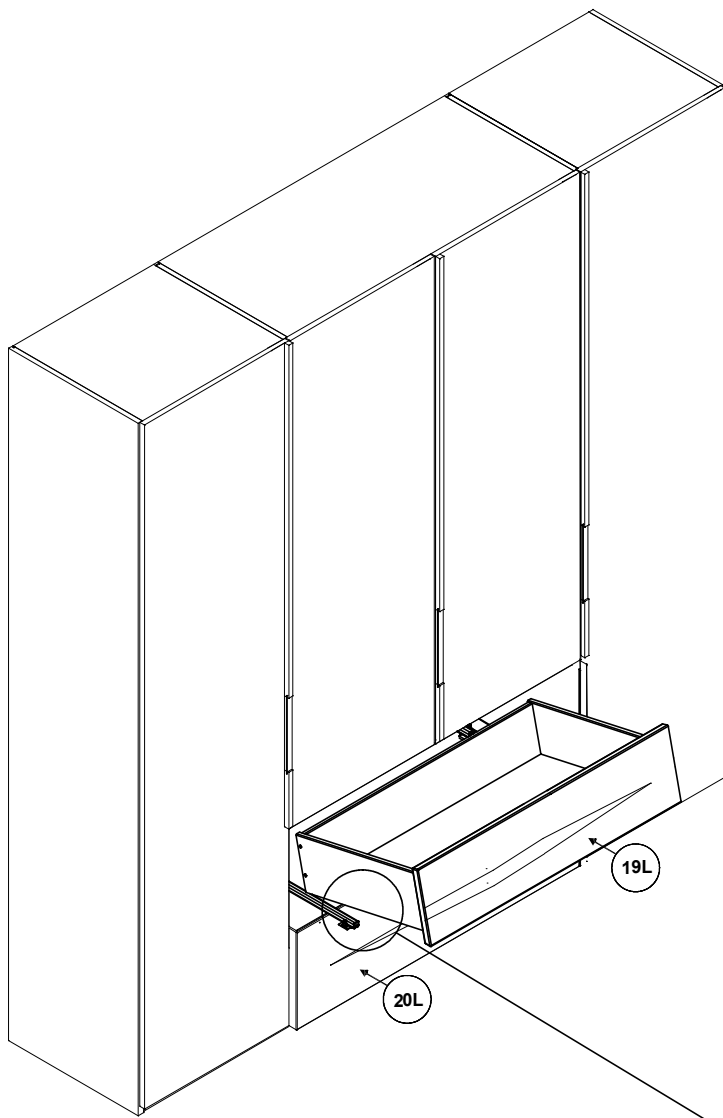
x12

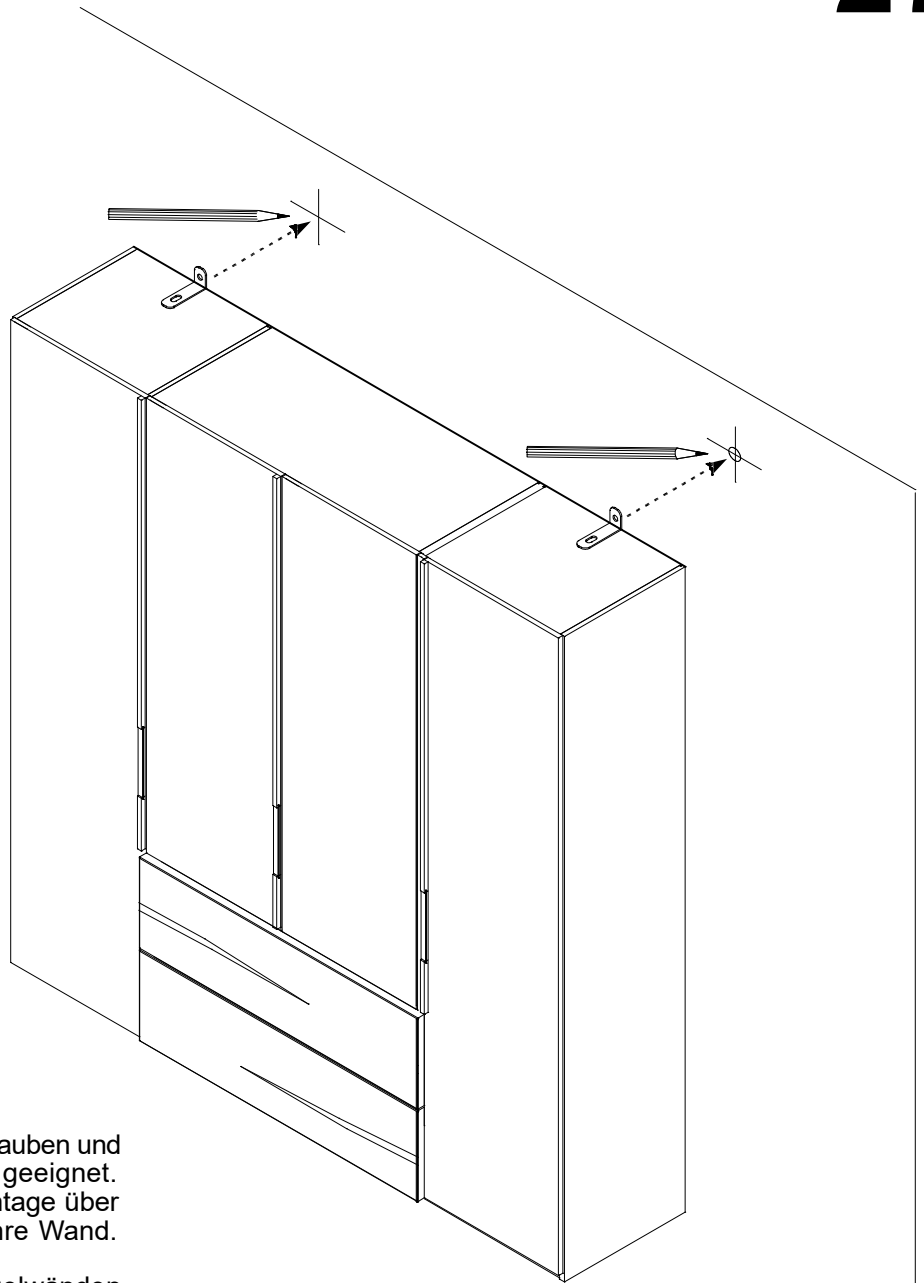
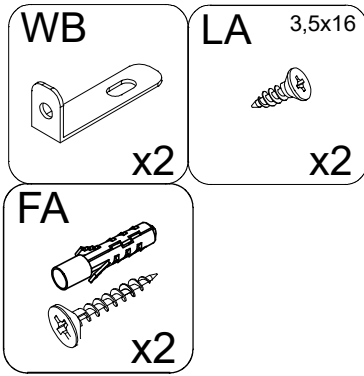










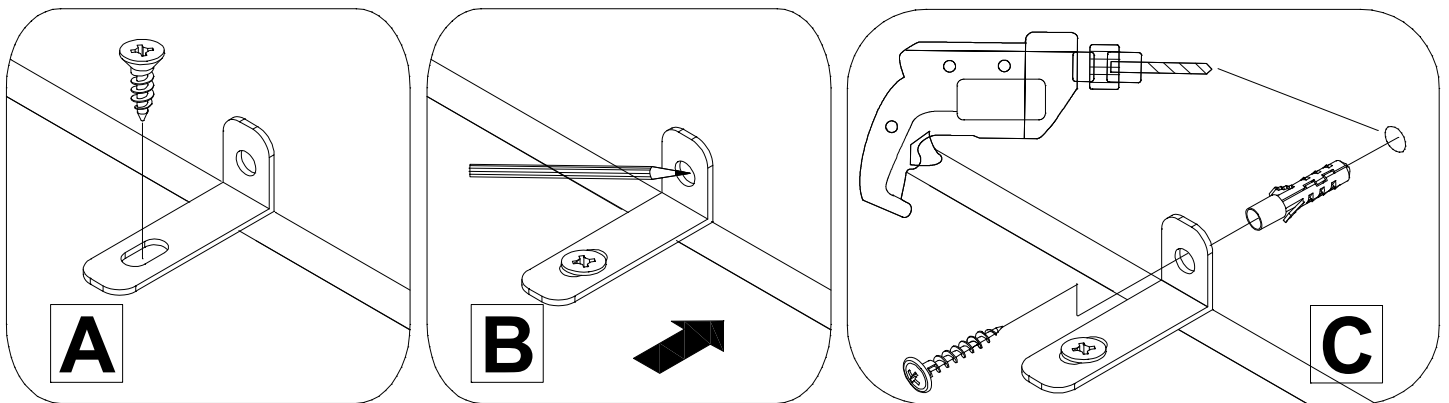


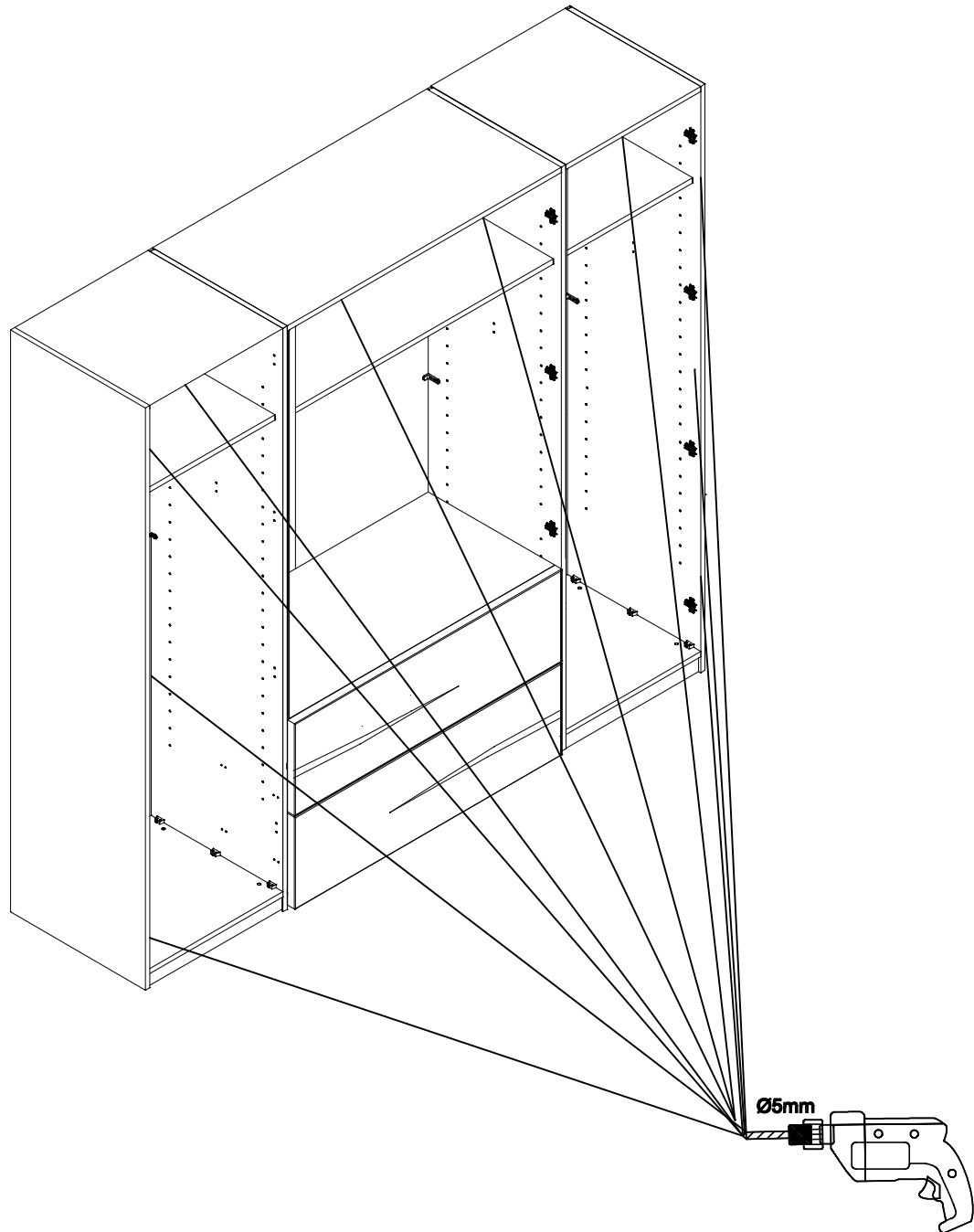
Achtung!

Das beiliegende Montagematerial (Schrauben und Wanddübel) ist nur für Massivwände geeignet. Informieren Sie sich vor der Wandmontage über das geeignete Montagematerial für Ihre Wand. Für die Befestigung an z.B.: Gasbeton-, Rigips-, oder Hohllochziegelwänden ist das entsprechende Montagematerial vom Kunden zu beschaffen.

Caution!

Included fixing devices are only for solid walls. Different wall materials require different types of fixing devices. Use fixing devices suitable for the walls in your home. For advice on suitable fixing system, contact your local specialized dealer



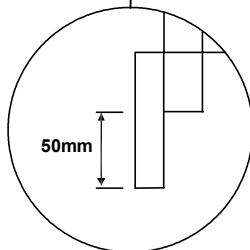
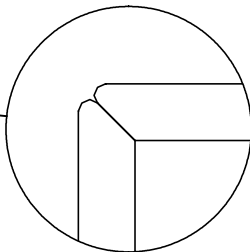
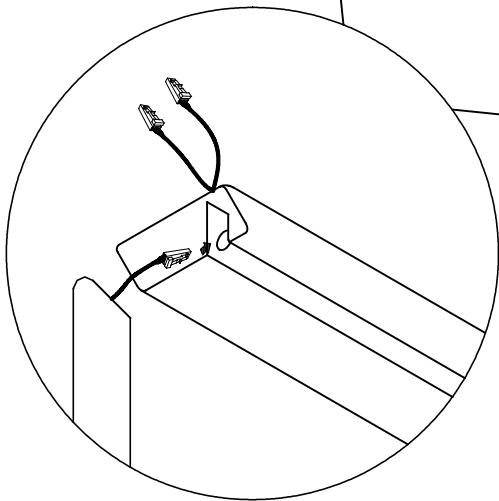
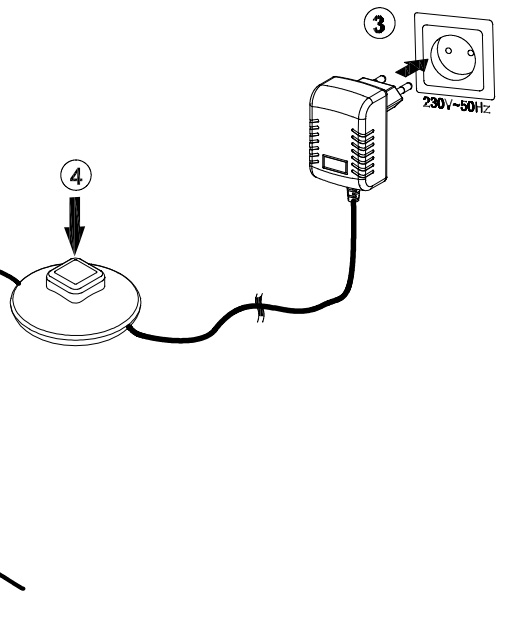
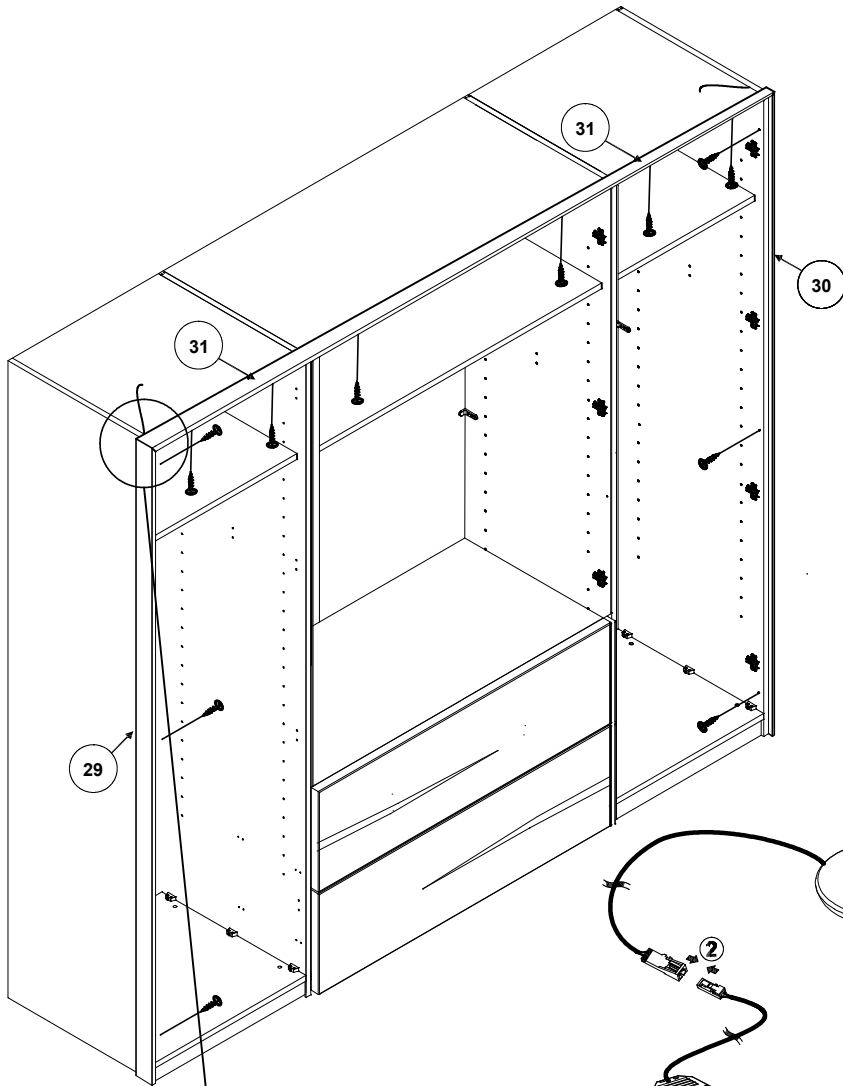


Hinweis Den Schrankkorpus von innen nach außen bohren. Damit das Holz nicht reißt, empfehlen wir ein Stück Restholz an der Außenseite des Korpus zu halten.

KA 4x35



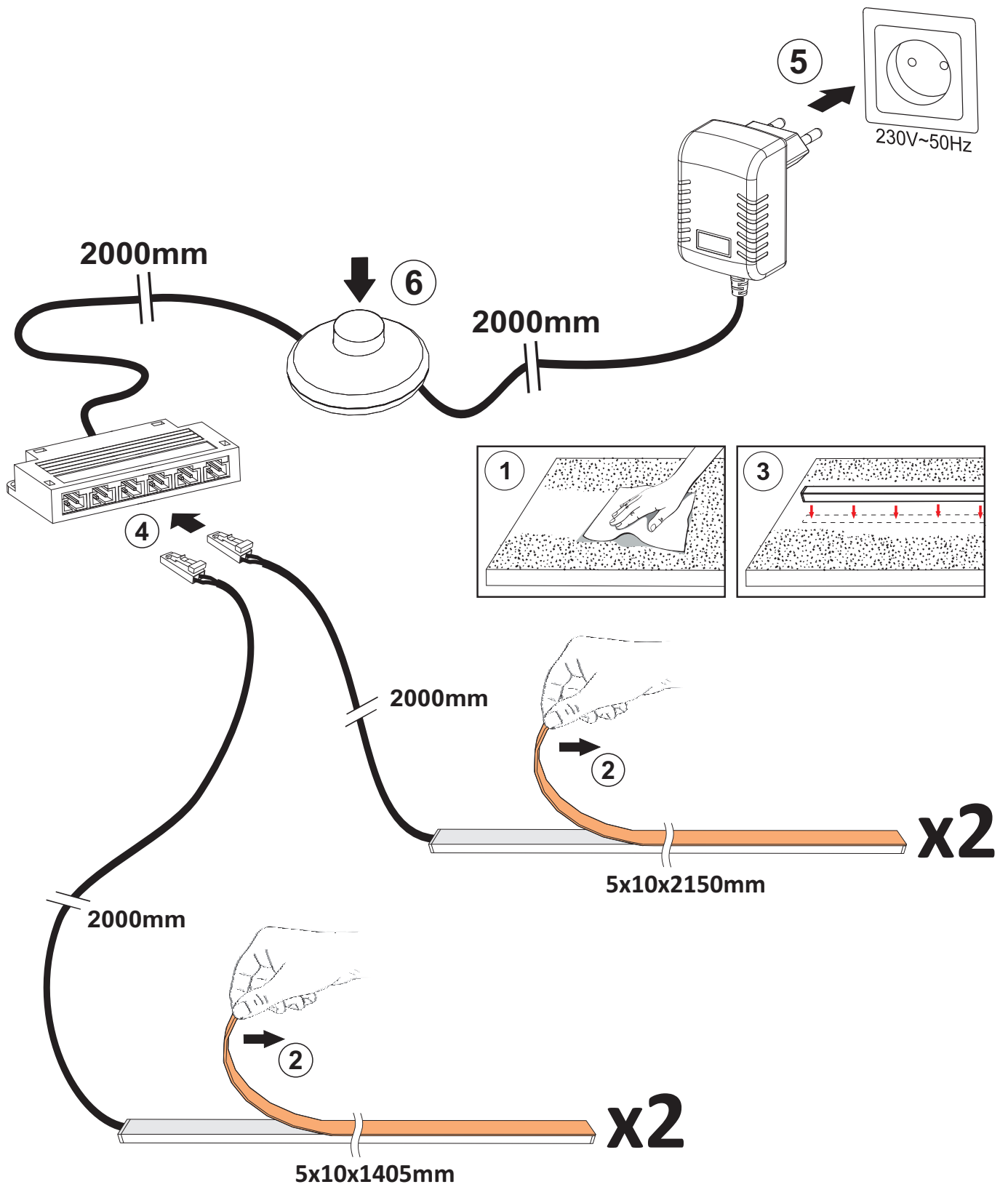
x12

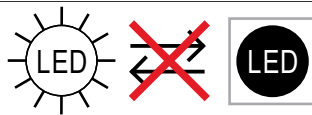


**LED SET 4 PROFIL 5x10
(2x 2150mm + 2x 1405mm)**

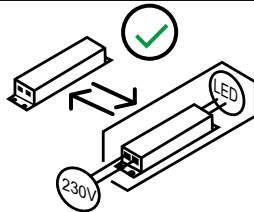
INPUT: 100-240V~50/60Hz
OUTPUT: 12VDC / MAX 36,0W

WEEE-Reg.-Nr. DE 79775006





PL - Te produkty wyposażone zawierają źródła światła, które nie mogą być wymienione przez użytkownika końcowego	DE - Diese Produkte enthalten Lichtquellen, die von den Endbenutzer nicht ausgetauscht werden können.	CS - Výrobky obsahující produkty obsahují světelné zdroje, které koncový uživatel nemůže nahradit.
DA - Produkter, der indeholder produkter, indeholder lyskilder, der ikke kan erstattes af slutbrugeren.	EL - Αυτά που περιέχουν προϊόντα περιέχουν πηγές φωτός που δεν μπορούν να αντικατασταθούν από τον τελικό χρήστη.	EN - Those containing products contains a light sources that can not be replaced by the end user.
ES - Aquellos que contienen productos contienen fuentes de luz que no pueden ser reemplazadas por el usuario final	ET - Tooted sisaldavad valgusallikaid, mida lõpptarbija ei saa asendada.	FI - Tuotteita sisältävät valonlähteet, joita loppukäyttäjää ei voi korvata.
FR - Ceux contenant des produits contiennent une source lumineuse qui ne peut pas être remplacée par l'utilisateur final.	HU - A termékeket tartalmazó fényforrásokot olyan fényforrások tartalmazzák, amelyeket a végfelhasználó nem cserélhet ki.	IT - Quelli contenenti prodotti contengono sorgenti luminose che non possono essere sostituite dall'utente finale.
LT - Tuose produktuose yra šviesos šaltiniai, kurių negali pakeisti galutinis vartotojas.	LV - Tajos, kas satur produktus, ir gaismas avoti, kurus gala lietotājs nevar aizstāt.	RU - Те, которые содержат продукты, содержат источники света, которые не могут быть заменены конечным пользователем.
PT - Aqueles que contêm produtos contêm fontes de luz que não podem ser substituídas pelo usuário final.	RO - Cele care conțin produse conțin o sursă de lumină care nu poate fi înlocuită de utilizatorul final.	NL - Die producten bevatten een lichtbron die niet door de eindgebruiker kan worden vervangen.
SK - Výrobky obsahujúce výrobky obsahujú svetelné zdroje, ktoré koncový používateľ nemôže vymeniť.	SLO - Tisti, ki vsebujejo izdelke, vsebujejo svetlobne vire, ki jih končni uporabnik ne more nadomestiti.	SV - De som innehåller produkter innehåller ljuskällor som inte kan ersättas av slutanvändaren.
TR - Ürün içerener, son kullanıcı tarafından değiştirilemeyecek bir ışık kaynağı içerir.	HR - Oni koji sadrže proizvode sadrže izvore svjetlosti koje krajnji korisnik ne može zamijeniti.	BG - Тези, които съдържат продукти, съдържат източници на светлина, които не могат да бъдат заменени от крайния потребител.



PL - Ten produkt wyposażony zawiera oddzielny osprzęt sterujący, który może być wymieniony przez użytkownika końcowego.	DE - Dieses Produkt enthält ein separates Steuerung Zubehör, dass durch den Endbenutzer ausgetauscht werden kann.	CS - Tento produkt obsahuje samostatné ovládací zařízení, které může koncový uživatel vyměnit.
DA - Dette produkt indeholder separat kontroludstyr, der kan udskiftes af slutbrugeren.	EL - Αυτό το προϊόν περιέχει ξεχωριστό εργαλείο ελέγχου που μπορεί να αντικατασταθεί από τον τελικό χρήστη.	EN - This containing product contains separate control gear that can be replaced by the end user.
ES - Este producto contenedor contiene equipos de control separados que pueden ser reemplazados por el usuario final.	ET - See toode sisaldab eraldi juhtseadmeid, mida lõppkasutaja saab asendada.	FI - Tämä tuote sisältää erillisen ohjauslaitteen, jonka loppukäyttäjää voi vaihtaa.
FR - Ce produit contient un équipement de commande séparé qui peut être remplacé par l'utilisateur final.	HU - Ez a termék külön vezérlőberendezést tartalmaz, amelyet a végfelhasználó kicserélhet.	IT - Questo prodotto contiene apparecchiature di controllo separate che possono essere sostituite dall'utente finale.
LT - Šiame produkte yra atskira valdymo įranga, kurią gali pakeisti galutinis vartotojas.	LV - Šajā saturošajā produktā ir atsevišķs vadības aprīkojums, kuru gala lietotājs var nomainīt.	RU - Этот содержащий продукт содержит отдельный механизм управления, который может быть заменен конечным пользователем.
PT - Este produto contém acessórios de controle separados que podem ser substituídos pelo usuário final.	RO - Acest produs care conține conține unelte de control separate care pot fi înlocuite de utilizatorul final.	NL - Dit bevattende product bevat aparte voorschakelapparatuur die door de eindgebruiker kan worden vervangen.
SK - Tento produkt obsahuje samostatný predradník, ktorý môže koncový užívateľ vymeniť.	SLO - Ta izdelek vsebuje ločeno krmilno opremo, ki jo lahko zamenja končni uporabnik.	SV - Denna innehållande produkt innehåller separat styrutrustning som kan bytas ut av slutanvändaren.
TR - Bu ürün bir kontrol tertibatı içerir.	HR - Ovaj proizvod koji sadrži sadrži zasebnu upravljačku opremu koju krajnji korisnik može zamijeniti.	BG - Този съдържащ продукт съдържа отделни контролни уреди, които могат да бъдат заменени от крайния потребител.

PL - Ten produkt zawiera źródła światła o klasie efektywności energetycznej „E”	DE - Diese Produkte enthalten Lichtquellen der Energieeffizienzklasse „E”	CS - Tento výrobek obsahuje světelný zdroj třídy energetické účinnosti „E”
DA - Dette produkt indeholder en lyskilde til energieffektivitetsklasse „E”	EL - Αυτό το προϊόν περιέχει μια πηγή φωτεινής πηγής ενεργειακής απόδοσης „E”	EN - This product contains a light sources of energy efficiency class „E”
ES - Este producto contiene una fuente de luz de clase de eficiencia energética „E”	ET - See toode sisaldab efektiivsusklassi valgusallikat energia „E”	FI - Tämä tuote sisältää energiatehokkuusluokan valonlähteen „E”
FR - Ce produit contient des sources lumineuses de classe d'efficacité „E”	HU - Ez a termék energiahatékonyasági osztályú fényforrást tartalmaz „E”	IT - Questo prodotto contiene una sorgente luminosa di classe di efficienza energetica „E”
LT - Šiame gaminyje yra energijos vartojimo efektyvumo klasės šviesos šaltinis „E”	LV - Šis produkts satur gaismas avotu ar energoefektivitātes klasi „E”	RU - Этот продукт содержит источник света класса энергоэффективности „E”
PT - Este produto contém uma fonte de luz da classe de eficiência energética „E”	RO - Acest produs conține o sursă de lumină de clasă de eficiență energetică „E”	NL - Dit product bevat een lichtbron met energie-efficiëntieklasse „E”
SK - Tento výrobok obsahuje svetelný zdroj triedy energetickej účinnosti „E”	SLO - Ta izdelek vsebuje svetlobni vir razreda energijske učinkovitosti „E”	SV - Denna produkt innehåller en ljuskälla för energieffektivitetsklass „E”
TR - Bu ürün bir ışık kaynağı enerji verimliliği sınıfı içerir „E”	HR - Ovaj proizvod sadrži izvor svjetlosti razreda energetske učinkovitosti „E”	BG - Този продукт съдържа източник на светлина от клас на енергийна ефективност „E”

PL - Źródło światła oraz oddzielny osprzęt sterujący mogą zostać wyjęte bez trwałego ich uszkodzenia do celów weryfikacji przez organy nadzoru rynku. Instrukcja dotycząca tej czynności znajduje się w dokumentacji technicznej produktu	DE - Die Lichtquellen und die separaten Steuerung Geräte können zu Überprüfung durch die Markt Überwachung Behörde rausgenommen werden ohne sie dauerhaft zu beschädigen. Anweisungen dazu finden Sie in der technischen Dokumentation des Produkts.	EN - The light source and separate control gear can be removed without permanently damaging them for verification by the market surveillance authorities. Instructions on how to do this can be found in the product's technical documentation.
FR - La source lumineuse et les appareillages séparés peuvent être retirés sans les endommager de façon permanente pour vérification par les autorités de surveillance du marché. Vous trouverez des instructions sur la façon de procéder dans la documentation technique du produit.	IT - La sorgente luminosa e le apparecchiature di controllo separate possono essere rimosse senza danneggiarle in modo permanente per la verifica da parte delle autorità di vigilanza del mercato. Le istruzioni su come eseguire questa operazione sono disponibili nella documentazione tecnica del prodotto.	RU - Источник света и отдельный пускорегулирующий аппарат могут быть сняты, не повреждая их, для проверки органами надзора за рынком. Инструкции о том, как это сделать, можно найти в технической документации продукта.



LE TRI + FACILE



FR

Cet appareil se recycle



Points de collecte sur www.quefairedemesdechets.fr
Privilégiez la réparation ou le don de votre appareil !