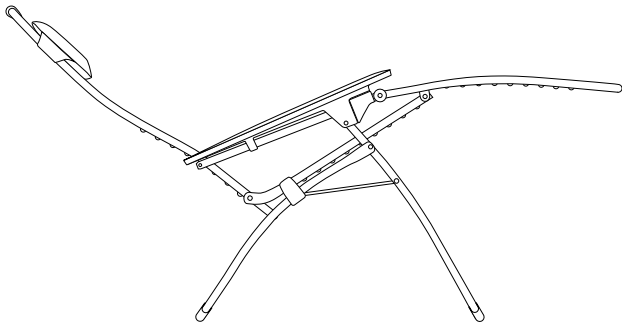


Lafuma® 



RELAX

Ce produit est destiné à un usage domestique

This product is designed for domestic use

Dieses Produkt ist für den Hausgebrauch bestimmt

Dit product is bedoeld voor huishoudelijk gebruik

Questo apparecchio è destinato a un utilizzo domestico

Este producto está destinado a un uso doméstico

IMPORTANT : À CONSERVER POUR DE
FUTURS BESOINS DE RÉFÉRENCES. À
LIRE ATTENTIVEMENT.

IMPORTANT: KEEP THIS MANUAL FOR
FUTURE REFERENCE. PLEASE READ
CAREFULLY.

WICHTIG: BITTE DIESE ANLEITUNG FÜR DEN SPÄTEREN GEBRAUCH AUFHEBEN UND SIE AUFMERKSAM LESEN.

BELANGRIJK: TE BEWAREN VOOR LATER GEBRUIK. AANDACHTIG LEZEN.

IMPORTANTE: DA CONSERVARE PER ESIGENZE FUTURE DI RIFERIMENTO. DA LEGGERE ATTENTAMENTE.

IMPORTANTE: CONSÉRVERSE PARA FUTURAS NECESIDADES DE REFERENCIA. LÉASE ATENTAMENTE.

Instructions d'entretien / maintenance

Nettoyage de la structure: nettoyer régulièrement à l'eau savonneuse à l'aide d'une éponge, coté non abrasif. Pour la toile, nous vous conseillons d'utiliser le Nettoyant - Détachant Toiles & Textiles LAFUMA MOBILIER. Afin de prolonger la durée de vie du produit, nous vous recommandons de protéger votre mobilier lorsque vous ne l'utilisez pas.

1 - CARACTÉRISTIQUES

Fauteuil de relaxation multi-positions pliable. Dispositif de réglage d'inclinaison par tiges télescopiques et de blocage dans la position choisie par systèmes rotatifs (excentriques). Suspension par lacets élastiques ou clips élastiques (polyuréthane) selon les modèles.

Matériaux

Structure tube d'acier H.L.E. (Haute Limite Elastique) finition laque cuite au four (poudre 100% polyester, excellente tenue aux UV).

Composants en plastique

Supports d'accoudoirs, paliers, excentriques, glissière de pied, patins, embouts : polymères injectés (polypropylène, polyamide, polyacétal).

2 - MODE D'EMPLOI

Pour installer votre fauteuil :

Placez-le sur un sol plat dans sa position d'utilisation, c'est-à-dire le dossier vers le haut et les pieds en contact avec le sol.

Pour le déplier (1) : placez une main sur l'angle haut du dossier et l'autre sur l'extrémité correspondante d'un accoudoir et écartez simultanément ces deux éléments, comme indiqué sur les schémas de la première page.

Pour le replier (2) : saisissez l'angle haut du dossier et l'extrémité correspondante de l'un des accoudoirs et rapprochez les jusqu'au pliage complet du siège, en le maintenant à la verticale. Arrivé à cette position, poussez le haut du dossier verticalement vers le sol pour achever la fermeture (la partie avant du piètement viendra se plaquer automatiquement et simultanément contre le siège).

IMPORTANT : à chaque utilisation, avant de vous asseoir, assurez-vous du dépliage complet du fauteuil (et vérifiez en particulier que les deux éléments du piètement sont à leur écartement maximum) afin d'obtenir la parfaite stabilité du fauteuil et un usage en toute sécurité. La société LAFUMA MOBILIER décline toute responsabilité en cas d'accident entraîné par la négligence de cette recommandation.

Une fois installé, vous pouvez immobiliser votre siège avec précision dans la position de votre choix en tirant les manettes placées sous les accoudoirs vers l'extérieur **(3)**. Avant de faire varier à nouveau la position, repoussez le levier vers l'intérieur jusqu'à la verticale.

3 - CONDITIONS D'UTILISATION

Ce produit est réservé à **un usage domestique** et privé. La société LAFUMA MOBILIER décline toute responsabilité et exclut toute garantie en cas d'usage professionnel ou public.

Pour être utilisé dans de bonnes conditions et en toute sécurité, ce siège doit être installé et manipulé comme prévu au paragraphe 2.

Par sa conception et sa construction ce produit est destiné à un usage "normalement prévisible" en tant que siège d'assise ou de relaxation, ce qui implique :

- L'interdiction d'un usage par deux personnes simultanément, même en appui momentané ou partiel (en particulier sur une quelconque extrémité du siège).
- De s'installer dans le siège sans se "laisser tomber" et de procéder au changement de position sans brutalité.

- L'utilisation par des enfants sous la surveillance d'adultes (ce produit n'est ni un jeu, ni un trampoline).

- L'entretien régulier du siège, en particulier :

- le remplacement des lacets élastiques ou le changement de la toile clippée lorsqu'ils présentent des traces d'usures (en particulier au niveau des zones situées à l'avant de l'assise) et au plus tard tous les deux ans pour les lacets.
- le graissage régulier des articulations métalliques avec un lubrifiant pour chaîne de cycle ou équivalent.
- son rangement à l'abri des intempéries et son stockage dans un lieu sans humidité durant les périodes où il n'est pas utilisé.

4 - PIÈCES DE RECHANGE

Des pièces de rechange sont à votre disposition pour une maintenance parfaite de votre fauteuil. Elles peuvent être achetées chez votre revendeur habituel ou sur www.lafuma-mobilier.com

Care/maintenance instructions

Cleaning frame : clean regularly with soapy water, using the non-abrasive side of a sponge. For the canvas, we recommend using LAFUMA MOBILIER Fabric Stain Remover. In order to prolong the lifespan of the product, we recommend you protect your furniture when it is not in use.

1 - DETAILS

Multi-position foldable relaxation chair. Recline adjustment with telescopic poles which lock into position as selected with a rotating system (off-centred). Suspension with elastic laces or elastic (polyurethane) clips depending on model.

Materials:

HLE (high tensile) steel tubing structure with powder coating (100% polyester powder, excellent UV resistance).

Plastic parts:

Armrest supports, bearings, off-centred dials, footrest bar, feet, end caps: injected polymers (polypropylene, polyamide, polyacetal).

2 - USE

To set up your armchair:

Place it on a flat surface in the position in which it is to be used, i.e. the back on top and the feet in contact with the ground.

To unfold it (1) : Place one hand on the top corner of the backrest and the other on the corresponding edge of an armrest and pull these two parts apart at the same time, as shown on the diagrams on page 1.

To fold it (2) : Hold the top corner of the backrest and the corresponding edge of one of the armrests and bring them together until the seat is completely folded, keeping it held vertically.

Once at this position, push the top of the backrest vertically towards the ground in order to close it (the front part of the footrest will flatten automatically against the seat at the same time).

IMPORTANT: each time it is used, before sitting down, check that the chair is completely unfolded (and in particular check that the two leg parts are at the maximum distance apart) so as to ensure perfect stability and safe usage of the chair. The LAFUMA MOBILIER company accepts no responsibility for accidents arising from not following this recommendation.

Once seated, you can stabilise the chair precisely into your chosen position by rotating outwards the handles located under the armrests **(3)**. Before changing the position again, push the lever inwards until it is vertical.

3 - CONDITIONS OF USE

This product is designed for a **domestic** and private **use**. The LAFUMA MOBILIER company accepts no responsibility and excludes all guarantees in the event of professional or public use.

To be used safely and correctly, this seat must be installed and handled as noted in paragraph 2.

Through its design and construction this product is intended for "usually expected" use as a chair for sitting or relaxing which implies:

- The prohibition of use by two people at the same time, even when leaning momentarily or on part of it (in particular on any edge of the chair).
- Sitting down in the chair without "collapsing" and to continue to change position carefully.
- Children's use to be supervised by adults (this product is neither a toy nor a trampoline).

- Regular maintenance of the chair, in particular:

- Replacement of the elastic laces or changing the clipped fabric when they show signs of wear (in particular around the zones located at the front of the seat) and at the latest every two years for the laces.
- Regular oiling of metal moving parts with a bicycle chain lubricant or similar.
- Storing it protected from the weather in a humidity-free environment while not in use.

4 - REPLACEMENT PARTS

Replacement parts are available for complete maintenance of your armchair. They can be purchased at your usual dealer or ordered directly on our website www.lafuma-mobilier.com

Anweisungen zur Pflege / Instandhaltung

Reinigung des Gestells: Regelmäßig mit Seifenwasser und einem Schwamm reinigen, der nicht scheuert. Für den Bezug empfehlen wir den LAFUMA MOBILIER Fleckenentferner für Bezüge & Textilien. Um die Lebensdauer des Produktes zu verlängern, empfehlen wir Ihnen, Ihre Möbel zu schützen, wenn Sie sie nicht benutzen.

1 - EIGENSCHAFTEN

Klappbarer Relax-Stuhl, beliebig verstellbar. Feststellbremse durch Teleskop- und Klemmstangen in der gewählten Position durch Drehsysteme (Spannverschlüsse). Aufhängung durch elastische Spannverschlüsse oder elastische Clips (Polyurethan) je nach Modell.

Material:

Stahlrohrkonstruktion mit einer hohen Elastizitätsgrenze, Decklackschicht (Pulver 100% Polyester, ausgezeichnete Resistenz gegen UV-Strahlung).

Kunststoffbestandteile:

Armstützen, Rollenlagerung, Spannverschlüsse, Fußstütze, Bodenschoner, Anschlüsse: injiziertes Polymer (Polypropylen, Polyamid, Polyacetal-Harz).

2 - BEDIENUNGSANLEITUNG

Um Ihren Sessel zu installieren:

Stellen Sie ihn auf einen ebenen Boden in seine Benutzerposition, die Rückenlehne nach oben und die Füße mit Bodenkontakt.

Um ihn aufzuklappen (1) : Legen Sie die eine Hand auf das Eckprofil der Rückenlehne und die andere auf die entsprechende äußere Kante der Armlehne und drücken Sie beide Elemente gleichzeitig auseinander, wie auf den Zeichnungen der ersten Seite beschrieben.

Um ihn zusammenzuklappen (2) : Greifen Sie das Eckprofil der Rückenlehne und die äußere Kante der Armlehne und ziehen Sie sie bis zum vollständigen Zusammenfallen der Sitzfläche zusammen und halten ihn in der Senkrechten. Drücken Sie in dieser Position die Rückenlehne senkrecht gegen den Boden, um die Schließung zu beenden (die vordere Beinauflage wird automatisch und gleichzeitig gegen den Stuhl klappen).

WICHTIG: bei jeder Benutzung, vergewissern Sie sich, bevor Sie sich auf den Stuhl setzen, dass er vollständig geöffnet ist (und überprüfen Sie, dass die beiden Fußteile vollständig aufgeklappt sind), um eine perfekte Stabilität des Sessels und eine sichere Benutzung zu erreichen. Das Unternehmen LAFUMA MOBILIER weist bei Nichtbeachten dieser Hinweise jegliche Haftung im Falle eines Unfalls von sich.

Nach dem Aufstellen können Sie Ihren Sessel in der gewünschten Position fixieren, indem Sie die Hebel unter den Armlehnen nach außen drehen **(3)**. Vor dem Ausrichten einer neuen Position drehen Sie den Hebel nach innen in die Senkrechte.

3 - BENUTZUNGSBEDINGUNGEN

Dieses Produkt ist für den privaten **Gebrauch im Haushalt** vorbehalten.

Dieser Stuhl muss wie im Absatz 2 beschrieben installiert und gebraucht werden, um standardgemäß und sicher benutzt zu werden.

Dieses Produkt ist für eine normalerweise vorhersehbare Verwendung als Sitz- oder Entspannungsstuhl entwickelt worden, was bedeutet:

- Die gleichzeitige Nutzung durch zwei Personen, selbst wenn sie sich nur kurzzeitig oder teilweise abstützen (insbesondere auf einem der Enden des Sitzes), ist nicht gestattet.

- Sich in den Sitz zu setzen, ohne sich fallen zu lassen, und die Position ohne Gewalt zu verändern.

- die Benutzung durch Kinder unter Aufsicht von Erwachsenen (dieses Produkt ist weder ein Spielzeug noch ein Trampolin).

- die regelmäßige Wartung des Sessels, insbesondere:

- das Ersetzen der Gummischnürung oder der Wechsel der Bezüge durch ein Clippe-System, wenn sie Gebrauchsspuren tragen (insbesondere im vorderen Bereich der Sitzfläche), spätestens jedoch alle zwei Jahre für die Gummischnürung.
- das Fetten der metallischen Gelenke mit einem Kettenöl oder Vergleichbarem.
- seine wetterfeste Lagerung und Überwinterung an einem trockenen Ort.

4 - ERSATZTEILE

Für die perfekte Pflege Ihres Sessels stehen Ihnen Ersatzteile zur Verfügung. Sie können diese bei Ihrem Händler kaufen oder direkt über unsere Website www.lafuma-mobilier.com bestellen.

Onderhoudsinstructies

Het reinigen van het frame: Maak regelmatig schoon met zeepwater en een spons (gebruik de niet-schurende kant). Voor de doek adviseren wij het gebruik van LAFUMA MOBILIER vlekkenreiniger voor doeken & textile. Om de levensduur van het product te verlengen, raden wij u aan uw meubelen te beschermen wanneer ze niet worden gebruikt.

1 - KENMERKEN

Opvouwbaar relaxfauteuil met verschillende standen. Instelling schuine positie regelbaar via telescopische stangen en blokkering van gekozen positie door draaisysteem (excentrische delen). Afhankelijk van het model ophangstelsel met elastische veters of elastische clips (polyurethaan).

Materialen:

Framebuis HLE-staal (Hoge Elasticiteitslimiet), afwerking poederlak in oven (100% polyesterpoeder, uitstekend bestand tegen UV).

Plastic onderdelen:

Steunen armleuningen, lagers, excentrische delen, pootgeleiders, glijders, blokjes: geïnjecteerde polymeren (polypropyleen, polyamide, polyacetaal).

2 - GEBRUIKSAANWIJZING

Opzetten van de fauteuil:

zet de fauteuil in de gebruikspositie, dat wil zeggen: rugleuning rechtop en poten op de grond.

Openvouwen (1): plaats een hand op de hoek bovenaan de rugleuning en de andere hand op het uiteinde van een armleuning. Beweeg beide onderdelen gelijktijdig van elkaar af, zoals aangegeven in het schema op de eerste pagina.

Dichtvouwen (2): plaats een hand op de hoek bovenaan de rugleuning en de andere hand op het uiteinde van een armleuning. Beweeg beide onderdelen gelijktijdig naar elkaar toe in een verticale positie totdat de stoel geheel is samengeklapt. Druk vanuit deze positie de rugleuning verticaal naar beneden om de stoel volledig samen te vouwen (het onderste voetengedeelte wordt nu automatisch tegen de stoel aan geklemd).

BELANGRIJK: voor elk gebruik: controleer voordat u gaat zitten of de fauteuil volledig is uitgevouwen (controleer met name of de pootgedeeltes maximaal uit elkaar staan). Zo zorgt u ervoor dat de stoel stabiel staat en kun u veilig gebruik van de stoel maken. LAFUMA MOBILIER wijst elke verantwoordelijkheid af voor ongevallen die veroorzaakt worden door het niet naleven van deze aanbeveling.

Als u eenmaal zit, kunt u uw stoel precies in de door u gewenste stand stabiliseren door de hendels onder de armleuningen naar buiten te draaien **(3)**. Wilt u de positie weer wijzigen, drukt u de hendels dan eerst naar beneden tot aan een verticale positie.

3 - GEBRUIKSOMSTANDIGHEDEN

Dit product is uitsluitend geschikt voor **huishoudelijk-** en privégebruik. LAFUMA MOBILIER wijst elke verantwoordelijkheid af en annuleert elk recht op garantie bij professioneel of openbaar gebruik.

Voor een correct en veilig gebruik dient de stoel geïnstalleerd en behandeld te worden zoals beschreven in paragraaf 2.

Het ontwerp en de constructie van dit gebruik zijn bedoeld voor 'redelijkerwijs te verwachten gebruik' van de stoel als zetel of relaxstoel, hetgeen het volgende impliceert:

- verbod op het gebruik door twee personen tegelijkertijd, zelfs tijdelijk of gedeeltelijk, niet toegestaan is (geldt uitdrukkelijk voor de uiteinden van de stoel).
- het gaan zitten in de stoel dient beheerst te gebeuren zonder dat men zich laat vallen. Veranderen van de zithouding dient rustig te gebeuren.

- kinderen dienen de stoel alleen onder toezicht van volwassenen te gebruiken (de stoel is geen speeltoestel, geen trampoline).

- De stoel dient regelmatig onderhouden te worden:

- vervanging van de elastische veters of elastische clips van het doek wanneer deze onderdelen slijtage vertonen (met name in de gedeelten aan de voorkant van de zitting). Uiterlijk om de twee jaar de veters vervangen.
- regelmatig smeren van de metalen scharnieren met een smeermiddel voor fietskettingen (of een soortgelijk middel).
- het product bij het opbergen beschermen tegen weersinvloeden. Wordt het product niet gebruikt, stal het dan op een droge plaats.

4 - VERVANGENDE ONDERDELEN

Om uw fauteuil in een optimale staat te houden, zijn er vervangende onderdelen verkrijgbaar. U koopt de onderdelen bij uw vertrouwde detailhandelaar, of op onze website www.lafuma-mobilier.com

Istruzioni per la cura / manutenzione

Pulizia della struttura: pulire regolarmente con acqua e sapone utilizzando una spugna dal lato non abrasivo. Per la tela, si consiglia di utilizzare lo detergente smacchiatore per tele e tessuti LAFUMA MOBILIER. Per prolungare la durata di vita del prodotto, vi consigliamo quindi di proteggere il vostro mobile se non lo utilizzate.

1 - CARATTERISTICHE

Sdraio poltrona pieghevole relax multi-posizione. Dispositivo di regolazione dell'inclinazione tramite aste telescopiche e di bloccaggio nella posizione scelta attraverso sistemi di rotazione (eccentrici). Sospensione tramite lacci elastici o clip elastiche (poliuretano) a seconda dei modelli.

Materiali:

Struttura: tubo d'acciaio A.L.E. (Alto limite elastico)
Finitura termolaccata (polvere 100% poliestere, straordinaria resistenza ai raggi UV).

Componenti in plastica:

Supporti dei braccioli, cuscinetti, eccentrici, poggiatesta tubolare di protezione, piedini d'appoggio, attacchi: polimeri iniettati (polipropilene, poliammide, poliacetato).

2 - MODALITÀ DI UTILIZZO

Montaggio della vostra poltrona: collocatela su una superficie piana nella posizione d'utilizzo, ossia lo schienale verso l'alto e i piedi a contatto con il pavimento.

Per aprirla (1) : collocate una mano sull'angolo alto dello schienale e l'altra sull'estremità corrispondente di un bracciolo e allargate simultaneamente questi due elementi, come indicato sugli schemi della prima pagina.

Per chiuderla (2) : afferrate l'angolo nella parte superiore dello schienale e l'estremità corrispondente di uno dei braccioli e avvicinateli fino a piegare completamente il sedile, mantenendolo in posizione verticale.

Da questa posizione, spingete la parte superiore dello schienale verticalmente verso il pavimento per completare la chiusura (la parte anteriore della base si schiaccerà automaticamente e simultaneamente contro il sedile).

IMPORTANTE : per ciascun utilizzo: prima di sedervi, assicuratevi che la poltrona sia completamente aperta (e verificate soprattutto che i due elementi della base siano allargati al massimo) al fine di ottenere la perfetta stabilità della poltrona in modo da utilizzarla in completa sicurezza. La società LAFUMA MOBILIER

declina qualunque responsabilità in caso d'incidente provocato dalla mancata osservanza di questa raccomandazione.

Una volta installato, è possibile stabilizzare il sedile nella posizione desiderata ruotando le leve sotto i braccioli verso l'esterno **(3)**. Prima di cambiare di nuovo la posizione, spingete nuovamente la leva verso l'interno in posizione verticale.

3 - CONDIZIONI DI UTILIZZO

Questo prodotto è riservato a un **uso domestico** e privato. La società LAFUMA MOBILIER declina qualunque responsabilità ed esclude qualunque garanzia in caso di utilizzo professionale o pubblico.

Per essere utilizzata in buone condizioni e in completa sicurezza, questa sedia deve essere montata e maneggiata come previsto al paragrafo 2.

Questo prodotto è stato progettato e costruito per un uso "normalmente prevedibile" in quanto sedia per sedersi o per rilassarsi, il che implica:

- Divieto di uso da parte di due persone contemporaneamente, anche in caso di appoggio momentaneo o parziale (in particolar modo su una qualunque estremità del sedile).

- Di sistemarsi sulla sedia senza "lasciarsi cadere" e di cambiare posizione evitando movimenti bruschi.

- L'utilizzo da parte dei bambini sotto la sorveglianza degli adulti (questo prodotto non è né un gioco, né un trampolino).

- La regolare manutenzione della sedia, in particolare:

- la sostituzione dei lacci elastici o della tela con clip quando presentano tracce di usura (in particolare a livello delle zone situate nella parte anteriore della seduta) e al massimo ogni due anni per i lacci.
- la lubrificazione regolare delle giunture metalliche con un lubrificante per catena di bicicletta o simile.
- sistemazione al riparo dalle intemperie e conservazione in un luogo non umido nei periodi in cui non viene utilizzata.

4 - PEZZI DI RICAMBIO

I pezzi di ricambio sono a vostra disposizione per la perfetta manutenzione della vostra poltrona. È possibile acquistarli presso il vostro rivenditore di fiducia o dal nostro sito web www.lafuma-mobilier.com

Instrucciones de mantenimiento

Limpieza de la estructura: limpiar, de manera regular, con agua y jabón y con la ayuda de una esponja, por el lado no abrasivo. Para la tela, recomendamos utilizar el limpiador quitamanchas textil LAFUMA MOBILIER. Con el fin de prolongar la vida útil del producto, le aconsejamos que proteja el mobiliario cuando no vaya a usarlo.

1 - CARACTERÍSTICAS

Butaca de relajación multiposición plegable. Dispositivo de ajuste de la inclinación mediante varillas telescópicas y de bloqueo en la posición elegida mediante sistemas rotativos (excéntricos). Suspensión mediante cordones elásticos o clips elásticos (poliuretano), según los modelos.

Materiales:

Estructura de tubo de acero ALE (Alto Límite Elástico) con acabado de laca cocida al horno (polvo 100% de poliéster, excelente resistencia a los rayos UV).

Componentes de plástico:

soportes de los brazos, incrementos, excéntricos, reposapiés, patines, toberas: polímeros inyectados (polipropileno, poliamida, poliacetil).

2 - MODO DE EMPLEO

Para instalar la butaca:

Colóquela sobre un suelo plano en su posición de uso, es decir, con el respaldo hacia arriba y las patas en contacto con el suelo.

Para desplegarla (1) : coloque una mano en una esquina superior del respaldo y la otra en el extremo del brazo del mismo lado y aleje simultáneamente ambos elementos, tal como se indica en los esquemas de la primera página.

Para plegarla (2) : agarre una esquina superior del respaldo y el extremo del brazo del mismo lado y acérquelos hasta que la butaca se haya plegado por completo, manteniéndola en vertical.

En esa posición, empuje la parte superior del respaldo verticalmente hacia el suelo para acabar de cerrarla (la pata delantera deberá pegarse automática y simultáneamente contra el asiento).

IMPORTANTE : cada vez que use la butaca, antes de sentarse, asegúrese de haberla desplegado completamente (comprobando que las dos patas estén en su posición de apertura máxima) con el fin de obtener la perfecta estabilidad de la butaca y un uso totalmente seguro. La sociedad LAFUMA MOBILIER no asume ninguna responsabilidad en caso de accidente derivado del incumplimiento de esta recomendación.

Una vez instalada, es posible estabilizar la butaca con precisión en una posición girando las palancas situadas bajo los brazos hacia el exterior **(3)**. Antes de cambiar de nuevo la posición, empuje las palancas hacia el interior hasta situarlas en vertical.

3 - CONDICIONES DE USO

Este producto está reservado a **un uso doméstico** y privado. La sociedad LAFUMA MOBILIER no asume ninguna responsabilidad por un uso profesional o público, en cuyo caso la garantía quedará anulada.

Para utilizarla en buenas condiciones y con total seguridad, esta butaca debe instalarse y manipularse de acuerdo con lo previsto en el apartado 2.

Por su diseño y su fabricación, este producto está destinado a un uso "normalmente previsible" como butaca para sentarse y de relajación, lo que implica:

- Prohibición de uso simultáneo por parte de dos personas, aun tratándose de un apoyo momentáneo o parcial (en particular, sobre un extremo de la butaca).
- Sentarse en la butaca sin "dejarse caer" y realizar los cambios de posición sin brutalidad.

- Vigilar a los niños para asegurarse de que no jueguen con la butaca ni salten sobre ella.

- Realizar el mantenimiento regular de la butaca, específicamente:

- sustituir los cordones elásticos o la tela fijada mediante clips cuando presenten marcas de desgaste (en particular en las zonas situadas en la parte delantera del asiento). Los cordones deben sustituirse, como muy tarde, cada dos años.
- engrasar regularmente las articulaciones metálicas con un lubricante para cadenas de bicicleta o equivalente.
- mantener la butaca protegida de las intemperies y almacenarla en un lugar sin humedad durante los períodos en los que no se utilice.

4 - PIEZAS DE RECAMBIO

Ponemos a su disposición piezas de recambio para que pueda mantener en perfecto estado su butaca. Para adquirirlas, dirijase a su distribuidor habitual o visite www.lafuma-mobilier.com

FR - Positionner de manière stable sur un sol plan.
Attention aux risques de cisaillement et de pincement en cours d'installation.

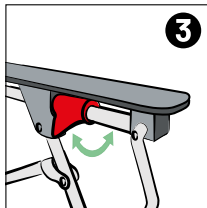
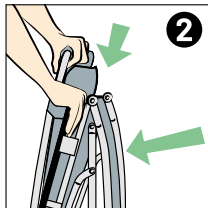
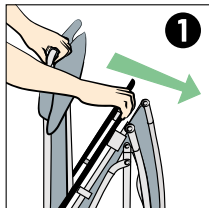
EN - To be placed in a stable position on level ground.
Beware of shearing and pinching hazards during installation.

DE - Stabil auf ebenem Boden positionieren.
Vorsicht vor Schnitt- und Klemmgefahren bei der Montage / beim Aufstellen.

NL - Stabiele plaatsing op een vlakke ondergrond.
Let tijdens de montage op het risico op afknelling en beknelling.

IT - Posizionamento stabile su una superficie piana.
Attenzione al rischio di taglio e pizzicamento durante l'installazione.

ES - Colocar de manera estable sobre una superficie plana.
Atención: riesgo de corte y de aprisionamiento durante la instalación.



MULTI
POSITION


ZERO
GRAVITY

ACIER
STEEL



Digitalize este código QR para consultar o manual do seu produto



Scan denne QR-kode for at se brugervejledningen til dit produkt



Skann denne QR-koden for å se brukerveiledningen for produktet ditt



Skanna den här QR-koden för att se produktens bruksanvisning



Zeskanuj ten kod QR, aby zobaczyć instrukcję obsługi swojego produktu



Скануйте цей QR-код, щоб переглянути інструкцію до вашого продукту



Naskenujte tento QR kód pro zobrazení návodu k vašemu produktu

Lafuma®

262003

6 rue Victor Lafuma
26140 ANNEYRON - FRANCE
Tel +33 (0) 4 75 31 31 31

Made in France

www.lafuma-mobilier.com



<https://quefairedemesdechets.fr>

