
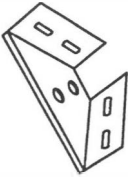
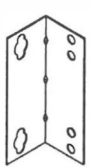

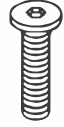

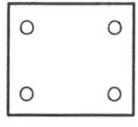
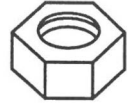


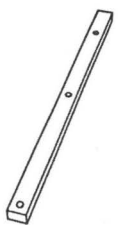

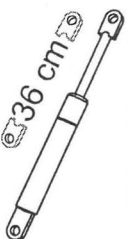

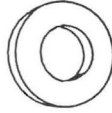
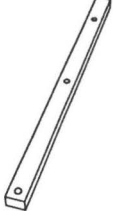



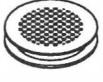
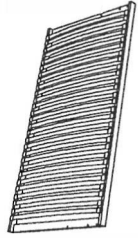
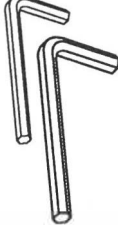




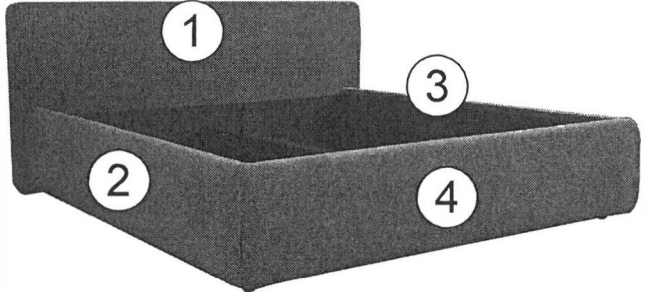





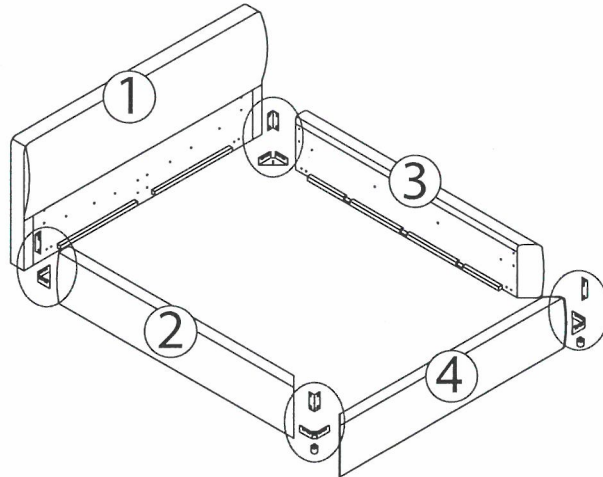
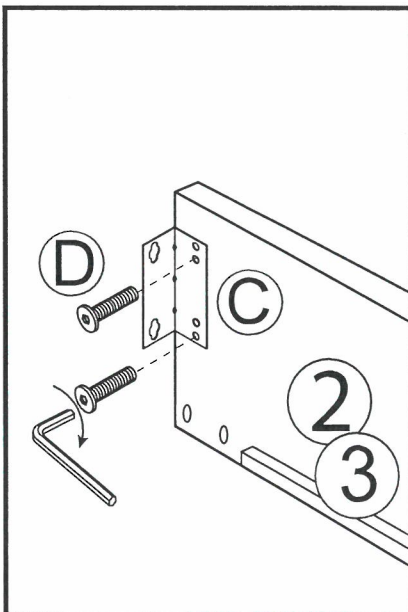


Meise Möbel GmbH & KG Klosterbauerschafter Straße 27 D-32278 Kirchlengern		Valencia meise (KB-742) Bettkasten / storage						160 cm 180 cm 200 cm
A-12	B-12	C-12	D-12	E-12	F-12	G-12	H-12	I-12
2	4	6	20	8	1	4	2	4
						 160/180/200: 784/884/984* 1000*5		
H 40	-	-	M8*30	M6*30	2012*240*70		M8	M8*20
J-12	K-12	LL/LR-12	M-12	N-12	O-12	P-12	Q-12	R-12
6	2	2 / 2	4	1 / 1	2	2	4	16
			 36 cm					
160/180/200: 790/890/990* 50*12	560*30*30	-	350 N	10 / 13	M8*25	560*30*10	730*95*60	4*20
S-12	T-12	UL/UR-12	V-12	W-12	X-12	Y-12	Z-12	AA-12
2	16	1 / 1	1 / 1	8	8	-	22	14
		 160/180/200: 79/89/99*195cm				-		
1520*38*38	Set		4 / 5	M6*19	M6		M8*40	M8*60
AB-12	AC-12	AD-12	AE-12					
-	-	-	-					
-	-	-	-					
-	-	-	-					
		 60 min	 10 / 13	 c.110 KG c.110KG				

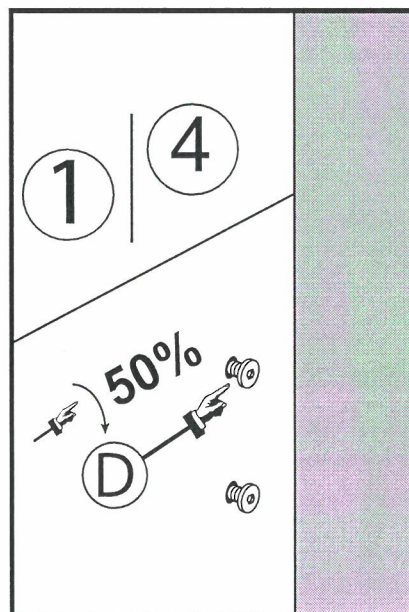
1



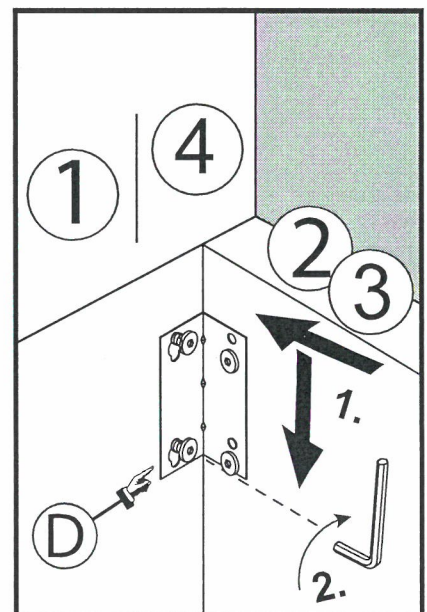
1.



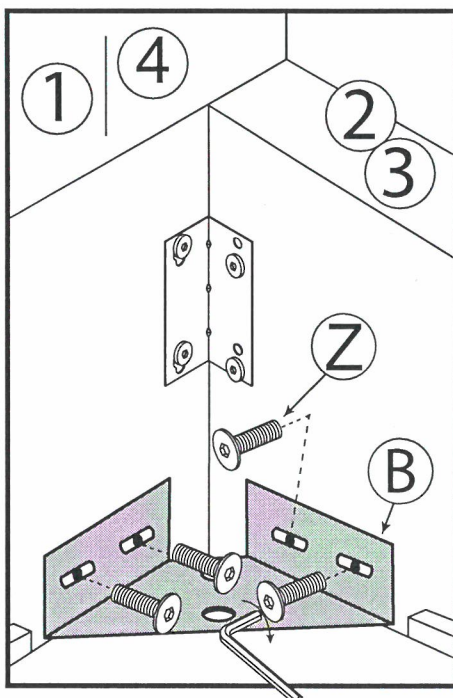
2.



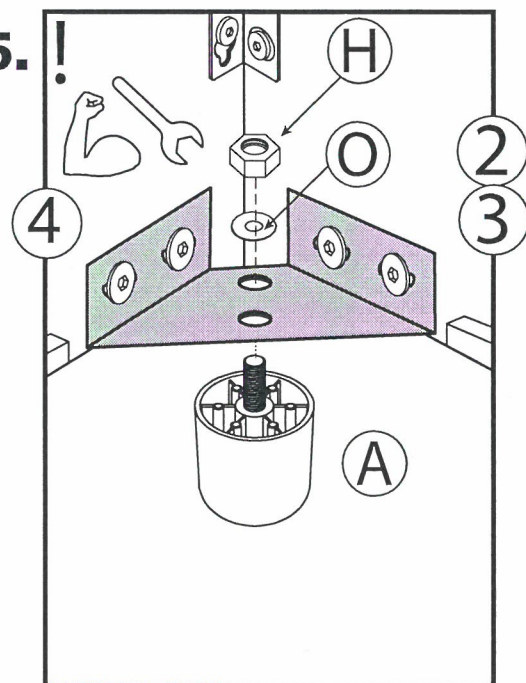
3.



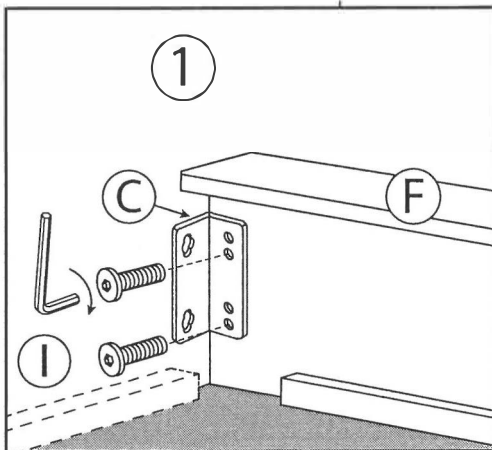
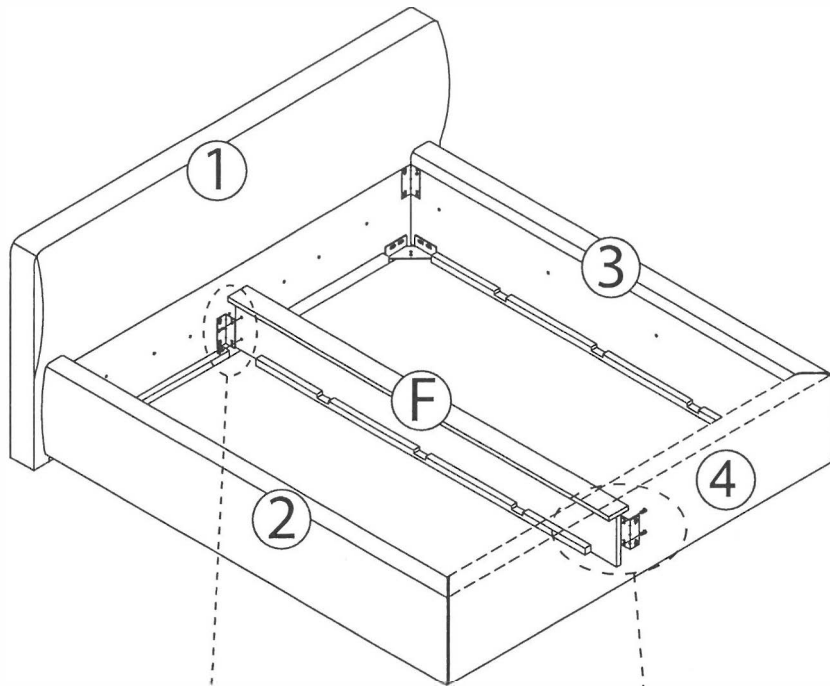
4.



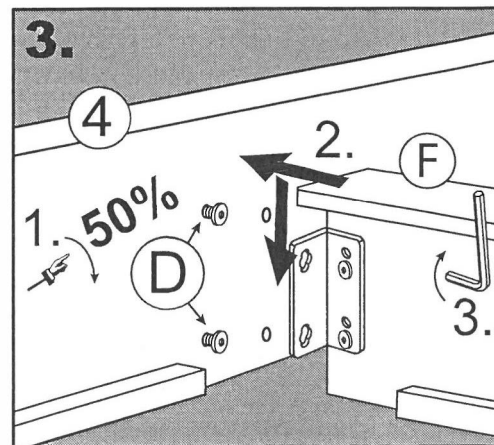
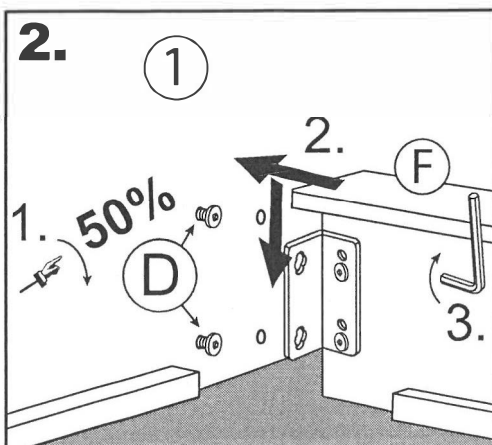
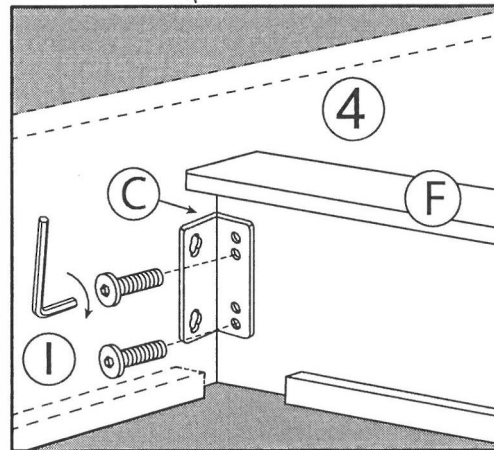
5. !



2



1.



3

1.

3.

2.

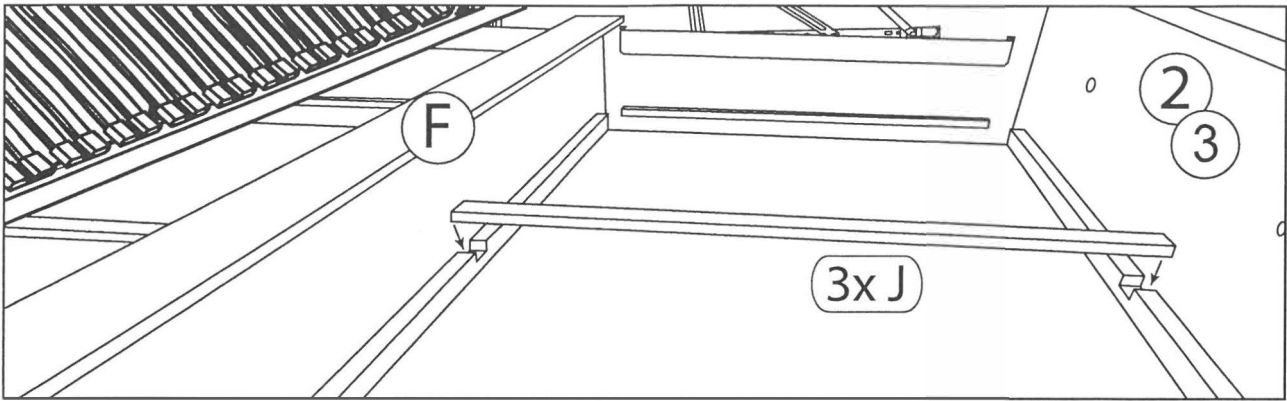
1 + K + AA

2.

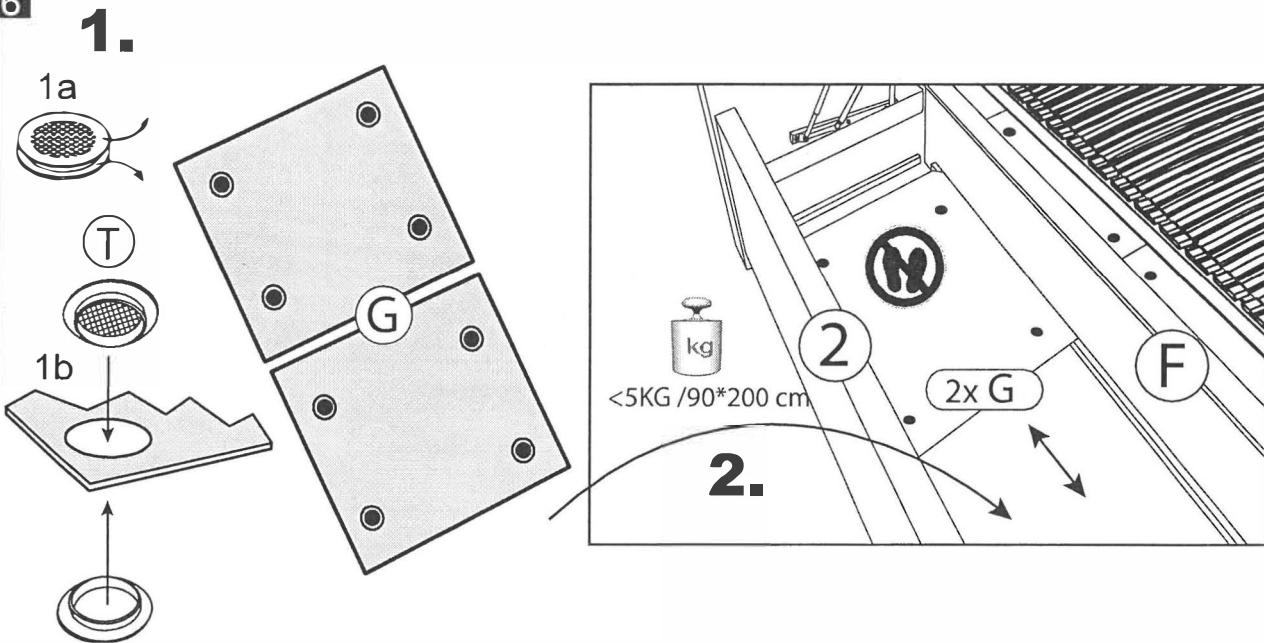
4 + P + Z

4

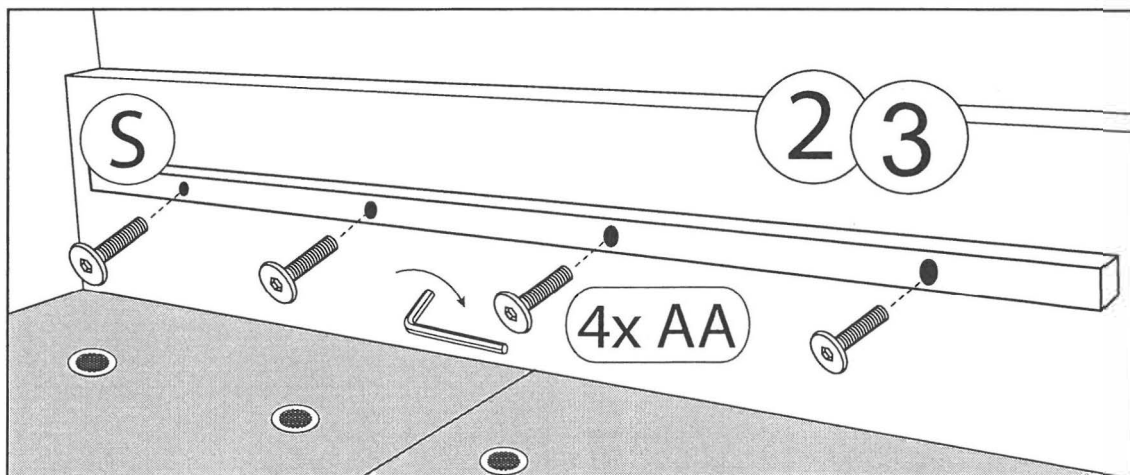
5



6



7





„Wichtig: Gebrauchs- und Montageanleitung für spätere Bezugnahme aufbewahren, sorgfältig lesen“

"Important: for future reference please keep the assembly instruction, read it carefully"

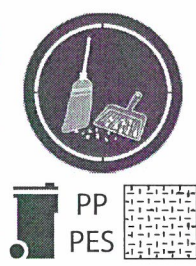
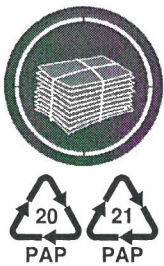
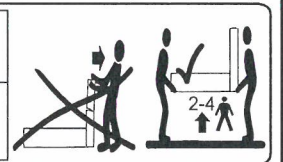
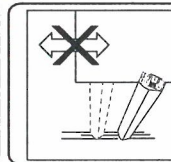
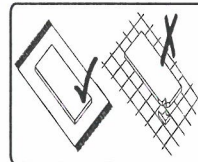
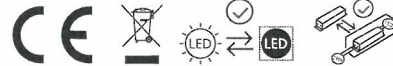
„Important : Notice d'utilisation et de montage pour toute référence ultérieure, à conserver et à lire attentivement.“

Modelle mit Lichtquellen: Die Lichtquellen und die separaten Steuerungselemente können zur Überprüfung durch die Marktüberwachungsbehörde / als Austauschteil aus dem umgebenden Produkt entnommen werden, ohne sie dauerhaft zu zerstören.

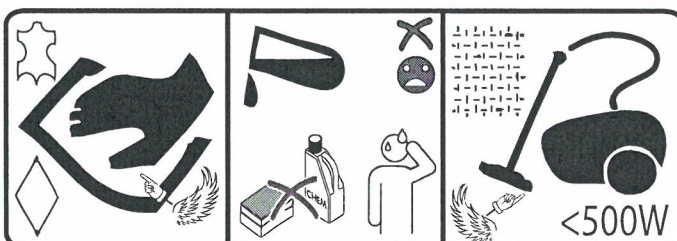
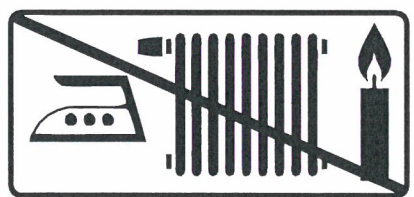
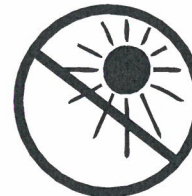
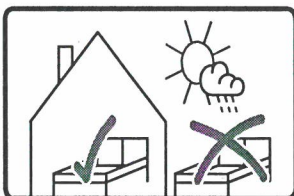
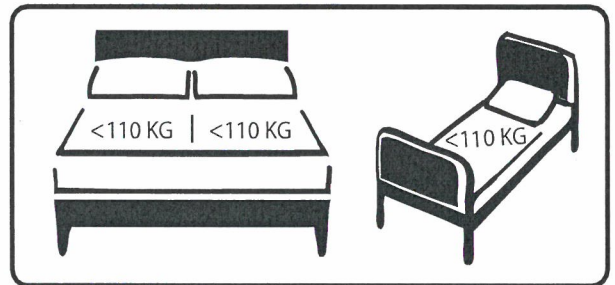
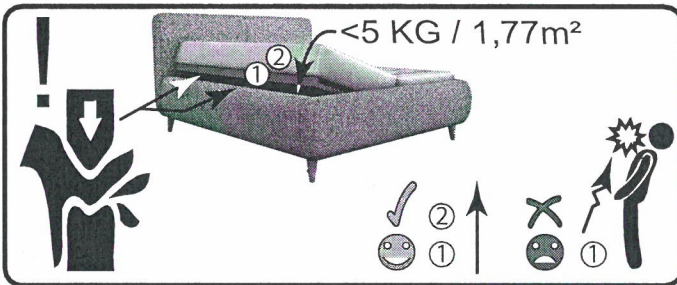
Anweisungen dazu finden Sie in der technischen Dokumentation des Produktes.

Models incl. LED Light: The light sources and the separate control elements can be removed from the surrounded product for inspection by the market surveillance authority / as replacement part without permanently destroying them. Instructions for this can be found in the technical documentation of the product.

Modèles avec sources lumineuses : Les sources lumineuses et les éléments de commande séparés peuvent être retirés du produit environnant pour être contrôlés par l'autorité de surveillance du marché / en tant que pièce de rechange sans être détruits de manière permanente. Vous trouverez des instructions à ce sujet dans la documentation technique du produit.



Sperrmüll / bulky waste / Déchets encombrants



инструкции за монтаж / návod k montáži / monteringsvejledning / instrucciones de montaje / monteerimisjuhendid / instructions de montage / asennusohjeet / οδηγίες συναρμολόγησης / szerelési útmutató / upute za montažu / istruzioni di montaggio / montāžas instrukcijas / surinkimo instrukcijos / montage-instructies / instruções de montagem / instrukcija montažu / instrucțiunile de asamblare / инструкции по сборке / monteringsanvisningar / návod na montáž / navodila za montažo / montaj talimatları