

Allgemeine Informationen / General Information

DROP ist eine LED Pendelleuchte mit Veränderung der Lichtfarbe beim Dimmen.

Technische Daten pro Leuchtenkopf:

Pro Leuchtenkopf: 1x High-Power LED Platine
Farbtemperatur : warmweiß, 3000K – 2000K
Dimm-to-Warm



Europäischer Sicherheitsstandard



Schutzklasse 1 / Schutzleiteranschluß



Möbeleinbau und Montage auf normal entflammaren Flächen



Sicherheitstransformator

SELV

Schutzkleinspannung



Leuchten nur für geschlossene Räume, nicht im Außenbereich verwenden

PRI 230V / 50-60 Hz / SEC 250mA, max. 35V

Ausführung:

Grundmaterial Aluminium in verschiedenen Oberflächenausführungen, Textilkabel in verschiedenen Farben.

DROP is a LED Pendulum luminaire with changing light colour when dimming.

Technical Specifications per luminaire head:

Per luminaire head 1x LED power strip,
Colour temperature: warm-white, 3000K – 2000K
Dim-to-Warm

European Safety Standard

Protection class 1 / grounding connection

Furniture installation and assembly on normal inflammable surfaces

Safety driver

Safety extra low voltage

Lights only for closed rooms, do not use in outside areas

PRI 230V / 50-60 Hz / SEC 250mA, max. 35V

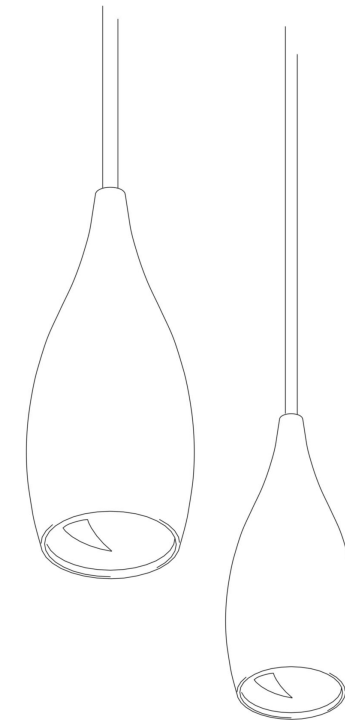
Design:

Base material aluminium with different surface finishes. Textile cables in different colours.

LDM[®]
LICHT DESIGN MANUFATUR

DROP

Dimm to Warm
3000K - 2000K



Design: Jürgen Glauerer

Pendelleuchten in LED Technik
Pendant luminaire with LED-technology

Wichtige Pflegehinweise / Important care notes

Reinigen Sie generell Leuchten immer nur in ausgeschaltetem und abgekühltem (!) Zustand. Es besteht sonst die Gefahr von Verbrennungen und Streifenbildung. Verwenden Sie niemals aggressive oder chemische Reinigungsmittel. Wir empfehlen mildes Seifenwasser und weiche, fusselfreie Tücher, bevorzugt Mikrofasertücher. Verwenden Sie niemals Küchentücher oder Tissues!

Aluminium polierte Oberflächen haben materialbedingt immer eine sehr weiche Oberfläche. Eine leicht sichtbare Strichbildung durch das Polieren ist normal und unterstreicht nur die handwerkliche Qualität des Produktes. Durch Reinigen mit „harten“ Tüchern (Küchentücher oder Tissues, s.o.) kann die Oberfläche aber zerkratzt werden.

Please generally clean luminaires only in switched-off and cooled (!) state. Otherwise there is a danger of getting burned or getting bandings. Never use aggressive or chemical cleaning agents.

We recommend mild soapy water and smooth, lint-free cloths, preferred microfiber clothes. Never use paper towels or tissues!

Aluminium polished surfaces always have due to the material a very soft surface. An easily visible line formation by polishing is normal and emphasizes the handcrafted quality of the product. By cleaning with „hard“ cloths (paper towels or tissues, see above) the surface can be scratched additionally.

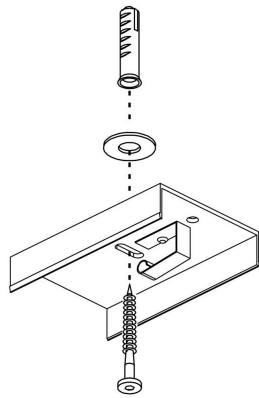
ACHTUNG! Wichtige Hinweise !

ATTENTION! Important notes !

Achten Sie darauf, daß zur Montage der Strom ausgeschaltet ist !
Make sure, that for mounting the power is switched off !

Bitte führen Sie alle Montageschritte unbedingt in der nachfolgend beschriebenen Reihenfolge aus.
Das Produkt kann sonst beschädigt werden oder nicht einwandfrei funktionieren!
Please lead all assembly steps in the following described order.
Otherwise the product can be damaged or function is not perfectly!

Variante A / DROP DUO / TRIO / QUATTRO



SCHRITT A1

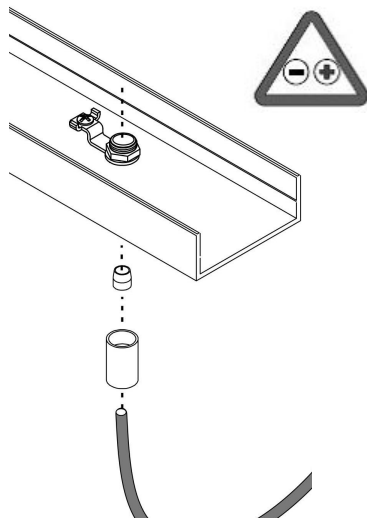
Montieren Sie die Halterungen der Deckenschiene.

HINWEIS ! Achten Sie unbedingt darauf, daß die mitgelieferten Kunststoff-Distanzscheiben zwischen Halterung und Decke montiert werden!

STEP A1

Mount the ceiling mountings of the track.

NOTE ! It is absolutely necessary, that the supplied plastic spacers are mounted between the ceiling mountings and the ceiling..



SCHRITT A2

Schieben Sie die Justierhülse und das Kunststoff-Klemmteil über das Textilkabel. Bringen Sie das Textilkabel auf die gewünschte Länge und drehen Sie die Hülse fest. Schließen Sie jetzt das Kabel am Betriebsgerät an. **Achten Sie auf die Plus + / - Minus Polung!**

HINWEIS ! Die Justierhülse ist keine Höhenverstellung, sondern lediglich zur abschließenden Feinjustierung nach Abschluß der Montage gedacht.

STEP A2

Push the adjusting hull and the plastic clamp over the textile cable. Bring the cable on the desired length and tighten the hull. Connect the lamp-cables to the driver. **Pay attention to the Plus + / - Minus polarity!**

NOTE ! The adjusting hull is no height adjustment but only a fine tuning instrument after mounting.

Dimm to Warm 3000K - 2000K

DIMMEN:

DROP ist dimmbar mit einem handelsüblichen Phasenabschrittdimmer, oder einem handelsüblichen LED Dimmer (Phasenanschnitt / TRIAC) optional auch geeignet zum Einbau von CASAMBI TED

Dimm-to-Warm

DROP ist mit einem LED-Chip ausgestattet, der eine integrierte Dimm-to-Warm-Funktion bietet. Diese bewirkt beim Dimmen eine Veränderung der Lichtfarbe von 3000 Kelvin in einen wärmeren Farbton von 2000 Kelvin mit gleichzeitig mehr Rotanteilen, wie man es bisher nur von Glüh- und Halogenlampen kennt

DIMMING:

DROP is dimmable with a customary trailing-edge dimmer or a customary LED dimmer (leading-edge / TRIAC) and optionally also suitable for CASAMBI TED installation

Dimm-to-Warm

DROP is equipped with a LED chip which offers an integrated Dimm-to-Warm function. This causes during dimming a change of the light colour from 3000 Kelvin into a warmer tone of 2000 Kelvin and at the same time more red shares, formerly known only by electric light bulbs and halogen lamps

Dimmen mit Zusatzmodul **CASAMBI** (optional) / Dimming with additional module **CASAMBI** (optional)



BIG WYNG ist auch mit einem Zusatzmodul CASAMBI TED und mit einem Smartphone oder Tablet via Bluetooth dimmbar. Die hierzu erforderliche App sowie alle weiteren Informationen finden Sie im App-Store oder unter www.CASAMBI.com

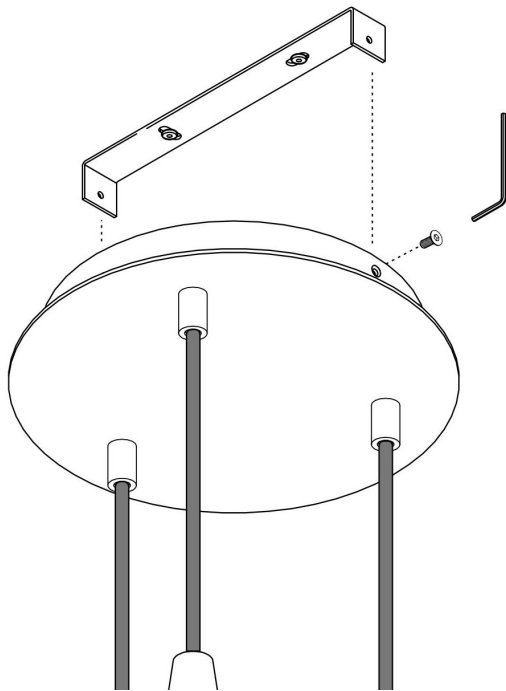
Unterstützte Geräte: iPhone 4S oder später, iPad 3 oder später, iPod Touch 5 Generation oder später, Android KitKat oder später, mit vollem Bluetooth 4.0 Support

HINWEIS: Wird das Zusatzmodul CASAMBI TED verwendet, ist das gleichzeitige Dimmen mit einem LED oder TRIAC Dimmer nicht mehr möglich!

BIG WYNG is also dimmable via Bluetooth with the additional module CASAMBI TED and a smartphone or tablet. You will find the required App and all other informations in the App-Store or on www.CASAMBI.com

Compatible devices: iPhone 4S or later, iPad 3 or later, iPod Touch 5th generation or later, Android KitKat or later, devices with full Bluetooth 4.0 support

Please note: When using the additional module CASAMBI TED the simultaneous dimming with LED or TRIAC is not possible !

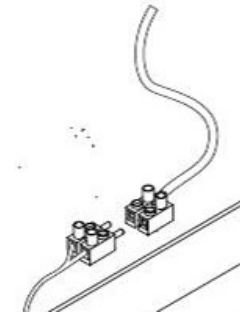


SCHRITT B6

Befestigen Sie die Leuchte mit den mitgelieferten Schrauben an der Deckenhalterung

STEP B6

Fasten the lamp with the provided screws on the fixture of the canopy.

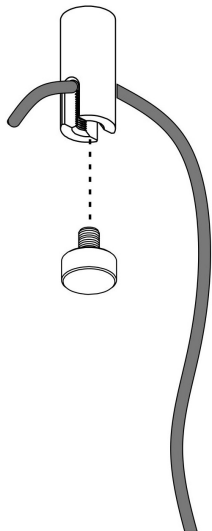


SCHRITT A3

Schließen Sie die Leuchte mit der vorgesehenen Klemme an Ihrem Stromnetz an

STEP A3

Connect the lamp with the intended clamp at your mains electricity

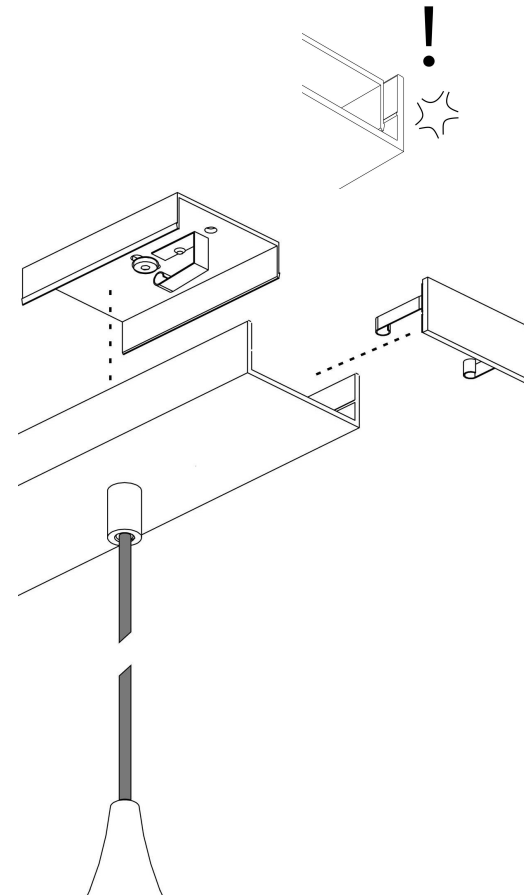


SCHRITT B7

Befestigen Sie das Textilkabel im Deckenumlenker (nur bei FLEXI)

STEP B7

Fasten the Textile cable with the ceiling deflection (only with FLEXI)



SCHRITT A4

Klippen Sie die Deckenschiene über die Halterungen.

HINWEIS ! Achten Sie unbedingt darauf, daß die Halterungen richtig eingerastet sind!

Stecken Sie zum Schluss die beiden Endkappen auf die Schiene.

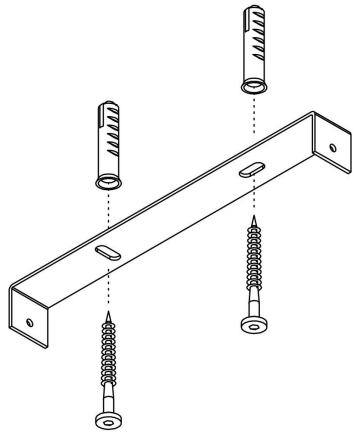
STEP A4

Clip the track into the ceiling mountings.

NOTE ! It is absolutely necessary, that the ceiling mountings are correctly fastened!

Finally mount the end-caps into the track.

Variante B / DROP UNO / UNO FLEXI / DUO FLEXI / TRIO FLEXI



SCHRITT B1

Montieren Sie die Halterung für den Baldachin.

STEP B1

Mount the fixture of the canopy.

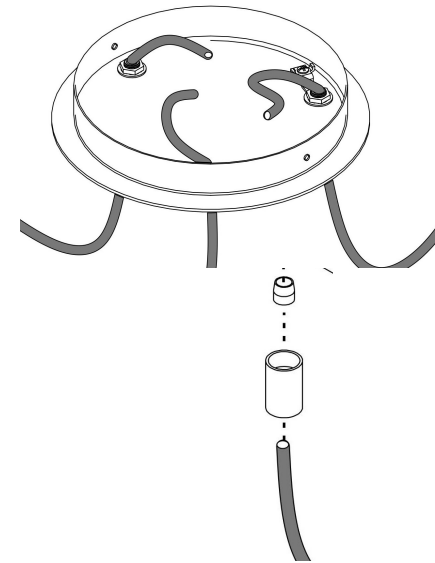


SCHRITT B2

Montieren Sie die Deckenmumenker für das Textilkabel an der gewünschten Position (nur bei FLEXI)

STEP B2

Mount the ceiling deflection of the textile-cables in the wanted position (only with FLEXI).



SCHRITT B3

Schieben Sie die Justierhülse und das Kunststoff-Klemmteil über das Textilkabel. Bringen Sie das Textilkabel auf die gewünschte Länge und drehen Sie die Hülse fest.

HINWEIS ! Beachten Sie bei der Kabellänge die Umlenkung! (Nur bei FLEXI)

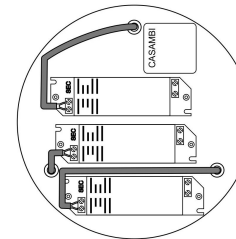
HINWEIS ! Die Justierhülse ist keine Höhenverstellung, sondern lediglich zur abschließenden Feinjustierung nach Abschluß der Montage gedacht.

STEP B3

Push the adjusting hull and the plastic clamp over the textile cable. Bring the cable on the desired length and tighten the hull.

NOTE ! Consider the overall length of the cable including the ceiling deflection. (Only with FLEXI)

NOTE ! The adjusting hull is no height adjustment but only a fine tuning instrument after mounting.

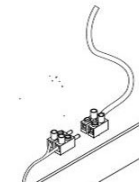


SCHRITT B4

Schließen Sie jetzt das Kabel am Betriebsgerät an. **Achten Sie auf die Plus + / - Minus Polung!**

STEP B4

Connect the lamp-cables to the driver. **Pay attention to the Plus + / - Minus polarity!**



SCHRITT B5

Schließen Sie die Leuchte mit der vorgesehenen Klemme an Ihrem Stromnetz an

STEP B5

Connect the lamp with the intended clamp at your mains electricity

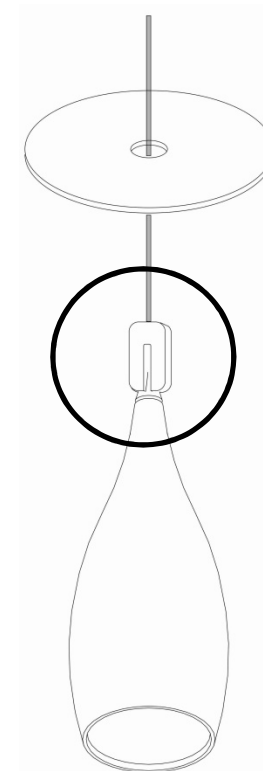
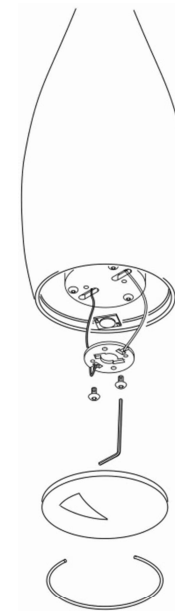
DROP / DROP MOVE - Produktserien -

Technische Daten zu den Lichtquellen

BEZEICHNUNG:	LED Pendelleuchte mit fest eingebauter Lichtquelle, die mit allgemein verfügbaren Werkzeugen ausgetauscht werden kann
NETZSPANNUNG:	220 – 240 V / 50-60Hz Die Lichtquelle ist nicht direkt an Netzspannung angeschlossen. Das Betriebsgerät kann mit allgemein verfügbaren Werkzeugen ausgetauscht werden.
LEISTUNGAUFNAHME:	8,75 W
LED TYPEN UND DATEN:	Dim-to-Warm, 3000K – 1800K : 781 lm 89 lm/W CRI 95+ 2700K: 980 lm 112 lm/W CRI 97 (Full Spectrum) 3000K 1044 lm 119 lm/W CRI 97 (Full Spectrum) 4000K 1107 lm 126 lm/W CRI 97 (Full Spectrum)
FARBWIEDERGABE CRI:	CRI 95+ (typisch) Dim-to-Warm CRI 97 (typisch) Full Spectrum (alle anderen Typen)
ENERGIEEFFIZIENZ:	Dieses Produkt enthält eine Lichtquelle der Energieeffizienzklasse > E < (vormals A++)
LICHTQUELENTYP:	Gebündeltes Licht, nicht direkt an Netzspannung angeschlossen
LICHTQUELLEN:	DtW: BXRV-DR-1830H-1000-B-13/3SDCM 2700K BXRE-27S1001-B-73 3000K BXRE-30S1001-B-73 4000K BXRE-40S1001-B-73

Austausch und Wechseln der Lichtquelle

bei allen DROP / DROP MOVE Varianten



ACHTUNG !!!!

Bei der Montage aller DROP MOVE Varianten bitte beachten:

SCHUTZHÜLSE erst nach kompletter Montage entfernen.

Ansonsten kann es passieren, dass die obere Abdeckplatte (Plate)

Kratzer auf der Kabelhülse verursacht.

Casambi App Kurzanleitung

Version 1.2.7
21.11.2017

© Casambi Technologies Oy

CASAMBI

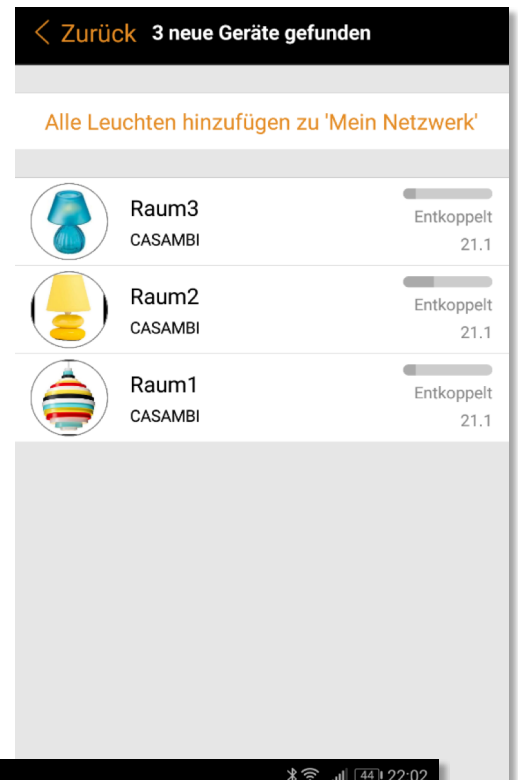
www.casambi.com · support@casambi.com

Erstmalige Anwendung

Die Casambi App ist leicht in Betrieb zu nehmen. Folgen Sie einfach diesen Schritten:

1. Laden Sie die Casambi App aus dem Apple App Store oder bei Google Play herunter.
2. Alle Casambi betriebenen Leuchten einschalten.
3. Öffnen Sie die App.
4. Die App findet automatisch alle Casambi betriebenen Leuchten, die eingeschaltet sind.
5. Tippen Sie auf 'Alle Leuchten hinzufügen zu...' Mein Netzwerk
6. Die Casambi App fügt alle Leuchten zu einem Netzwerk zusammen und öffnet automatisch das Menü 'Leuchten'

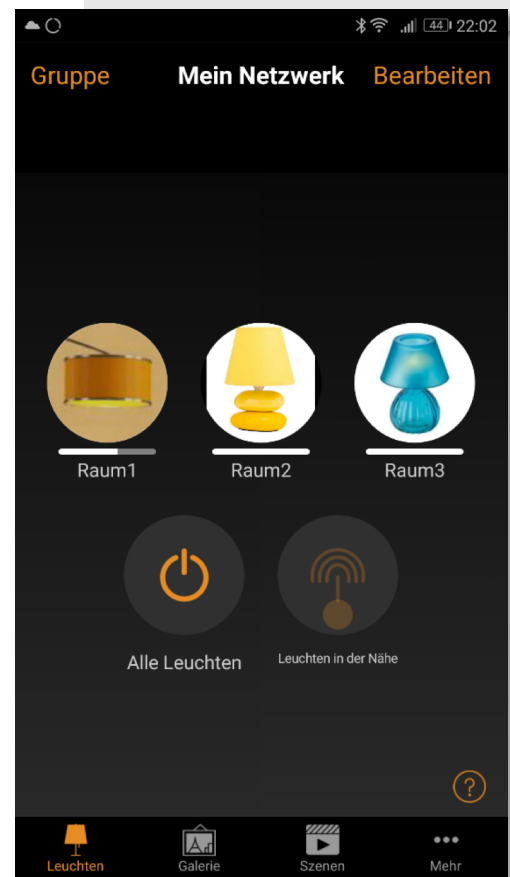
Tip: Möchten Sie anderen Benutzern die Benutzung der Leuchten erlauben, gehen Sie bitte zum Kapitel Netzwerke und Freigabe, weiter hinten, in dieser Anleitung



Standard Gesten

Mit folgenden Gesten können Sie Ihre Beleuchtung steuern.

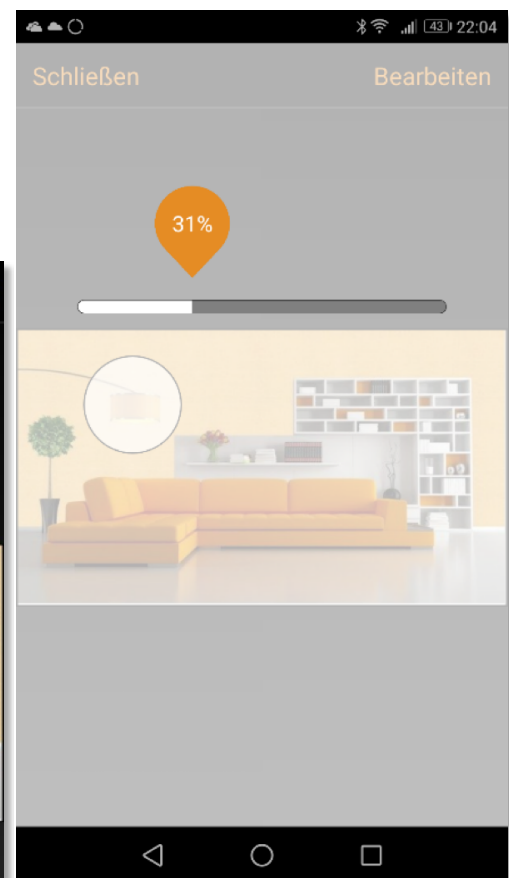
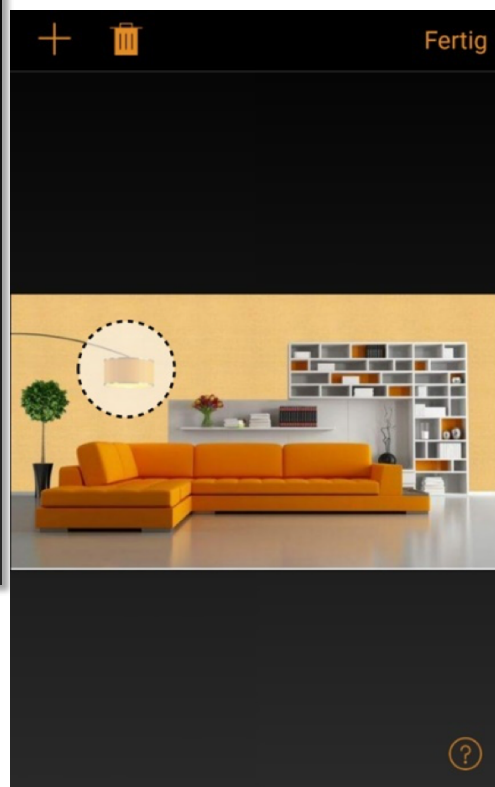
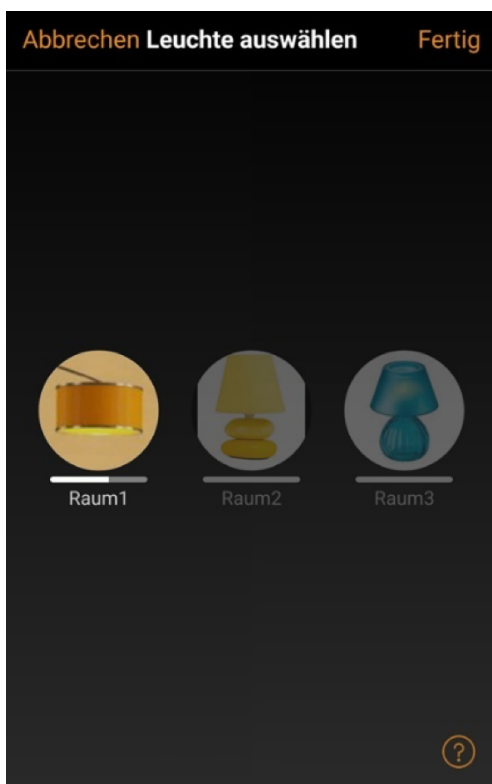
- Leuchten Symbol antippen, um sie an oder auszuschalten.
- Horizontal über das Leuchten Symbol streifen, um die Helligkeit anzupassen.
- Vertikal über das Leuchten Symbol streifen, um die Farbtemperatur anzupassen.
- Leuchten Symbol gedrückt halten, um die Lichtfarbe auszuwählen und auf der Farbenpalette zu speichern.



Galerie

Die Galerie der Casambi App ist die intuitivste Weise, Ihre Leuchten zu steuern. Erstellen Sie ein Foto von Ihrer Umgebung, mit Ihren Leuchten und platzieren Sie die Lichtsteuerung direkt auf den Leuchten im Bild. Sie können auch ein Panorama mit mehreren Leuchten erstellen.

1. Fügen Sie ein Foto in die Galerie ein, indem Sie auf ‚**Bearbeiten**‘ und dann ‚+‘ antippen.
2. Nachdem Sie das Foto eingefügt haben, platzieren Sie die Steuerungen für Ihre Leuchte im Bild. Tippen Sie hierzu auf ‚+‘ danach wählen Sie eine Leuchte aus und tippen auf ‚**Fertig**‘. Im Bild erscheint eine gestrichelte, runde Markierung die Sie über Ihre Leuchtenposition schieben und in der Größe verändern können. Tippen Sie auf ‚**Fertig**‘.
3. Wenn Sie alle Casambi gesteuerten Leuchten eingefügt haben, tippen Sie auf ‚**Fertig**‘.
4. Sie können jetzt Ihre Leuchten direkt vom Foto aus, steuern. Somit ist kein Verwechseln der Leuchten mehr möglich.



Szenen und Animationen

Unter 'Szenen', können Sie Lichtszenen, passend für jeden Anlass erstellen. Es ist möglich mit einem Klick mehrere Leuchten zu steuern, um ein perfektes Ambiente zu schaffen. Eine Leuchte kann in mehreren Szenen verwendet werden.

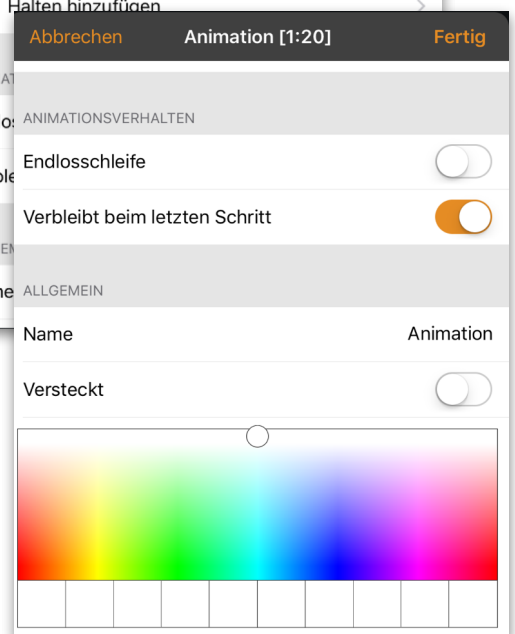
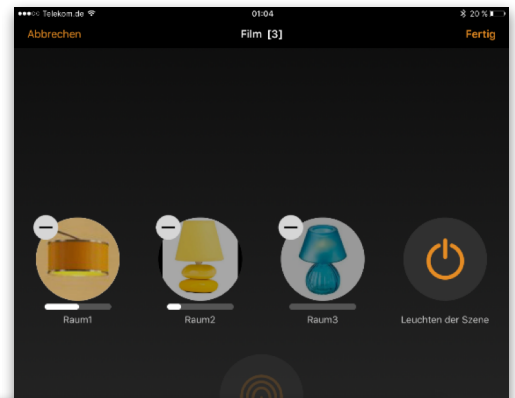
1. Tippen Sie in der Menüleiste auf 'Szenen' dann auf 'Bearbeiten' und fügen mit '+' eine Szene hinzu. Geben Sie einen Namen ein. Danach tippen Sie auf 'Szene hinzufügen'.
2. Fügen Sie eine oder mehrere Leuchten durch antippen hinzu und wählen dann 'Fertig' um die Szene bereitzustellen. Mit tippen auf die neue Szene können Sie die Leuchten jeweils einzeln verändern z.B. Farbe oder Helligkeit. Abschließend tippen Sie 2 x auf 'Fertig' um die Bearbeitung zu beenden und um die Szene zu aktivieren.
3. Sie können nun Ihre Szene durch einmaliges Tippen aktivieren oder deaktivieren.
4. Weitere Szenen erstellen Sie unter Menü 'Szenen' mit einem Tipp auf 'Bearbeiten' und dann auf das '+'.

Auf der Registerkarte 'Szenen' können auch Animationen erstellt werden. Animationen können auf dynamische Weise, Szenen verbinden um z.B. von einer zur anderen Szene zu wechseln. Sie können wie gewöhnliche Szenen verwendet werden. Animationen können auch endlos wiedergegeben werden.

1. Tippen Sie auf 'Bearbeiten' in der oberen rechten Ecke und dann das '+' Symbol wählen.
2. Geben Sie einen Namen ein und tippen Sie danach auf 'Animation hinzufügen'.
3. Hinzufügen von Szenen und Wartezeiten. Beispiel:
 - Auswählen der Szene Rot, 'Fertig'. Fade Zeit einstellen durch Tippen auf 1:00. 'Fertig'
 - Halten hinzufügen – Zeit einstellen, 'Fertig'.
 - Auswählen der Szene Blau, 'Fertig' Fade Zeit einstellen. 'Fertig'.
 - Beenden Sie die Bearbeitung mit 'Fertig'

Tippen Sie zum Abschluss auf 'Fertig' und die Animation ist bereit und kann durch Tippen auf das Symbol gestartet werden. Rot fährt in 10 Sekunden Hoch, wartet 1 Min. und wechselt dann in 10 Sekunden nach Blau.

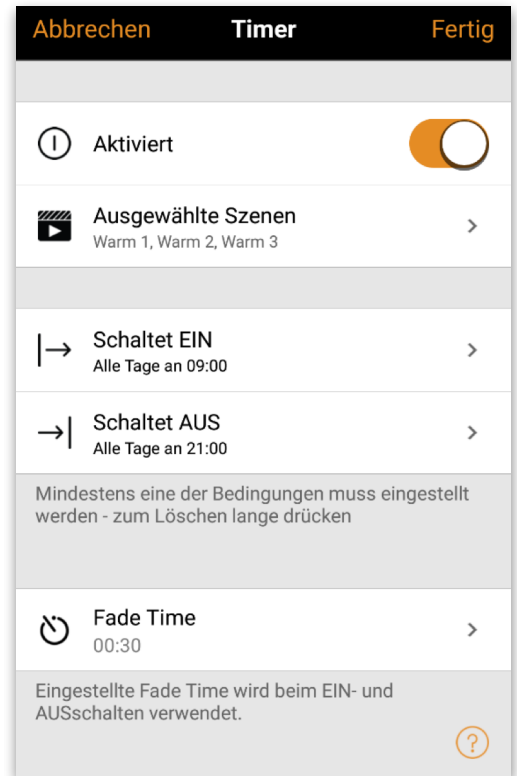
4. Weitere Einstellungen sind: 'Endlosschleife' und 'Verbleibt im letzten Schritt'
5. Alle Einstellungen verlassen Sie mit einem Tippen auf 'Fertig'.



Timer

Mit der Timerfunktion können Sie mehrere Timer erstellen, welche zeitbasiert **vorhandene** Szenen und Animationen An- und Ausschalten können.

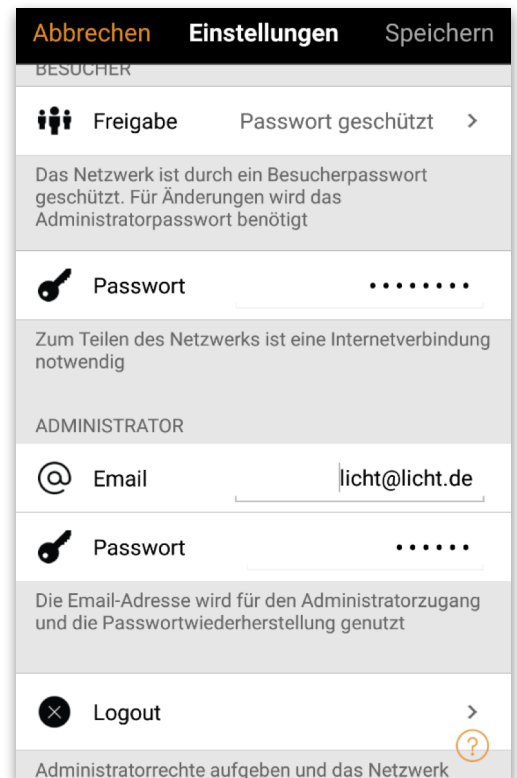
1. Tippen Sie auf '... Mehr' > ,Timer' > ,Bearbeiten' > ,+'.
2. Tippen Sie auf ,Ausgewählte Szenen' und wählen eine Szene oder Animation aus. Tippen Sie auf ,Fertig'.
3. Tippen Sie auf 'Schaltet EIN' um eine Einschalt Zeit festzulegen. Durch Tippen auf einzelnen Wochentage können diese ein- und ausgeschaltet werden. Tippen Sie im Timer auf ,Schaltet AUS' um die Ausschaltzeit festzulegen.
4. Sie können auch eine ,Fade Time' festlegen, in der der Timer die Szene langsam hochfährt.
5. Abschließend aktivieren Sie den Timer durch Tippen auf ,Fertig'.



Netzwerke und Freigabe

Wenn Sie Ihre Leuchten von mehreren Smartphones und Tablets aus bedienen möchten, können Sie unter Netzwerkkonfiguration die Freigabeoption ändern. Die Standardeinstellung eines Netzwerks ist ,nicht teilen'. Somit ist das Netzwerk nur auf dem einrichtenden Gerät gespeichert.

1. Unter ,Mehr' > ,Netzwerkkonfiguration' tippen Sie auf ,Freigabeoptionen'.
2. Tippen Sie auf 'Freigabe'.
3. Es sind 4 Optionen verfügbar. 'Nicht teilen'; ,Nur Administrator'; ,Passwort geschützt' und ,Offen'. Für die Optionen 'Nur Administrator' oder 'Passwort geschützt', wird das Netzwerk in die Cloud hochgeladen, um weiteren Nutzern den Zugriff zu erlauben.
4. Die Angabe einer E-Mail Adresse und einem Passwort ist erforderlich. Die E-Mail Adresse wird für den remote Zugriff und zum Zurücksetzen des Passwortes benötigt.
5. Tippen Sie danach auf 'Sichern'.



Xpress

Casambi Xpress ist eine drahtlose Steuerung, welche Flexibilität in Ihre Raumgestaltung bringt. Der Schalter kann da montiert werden, wo immer der Anwender ihn benötigt und er ermöglicht direkten Zugriff auf alle wichtigen Casambi Lichtsteuerungsfunktionen.

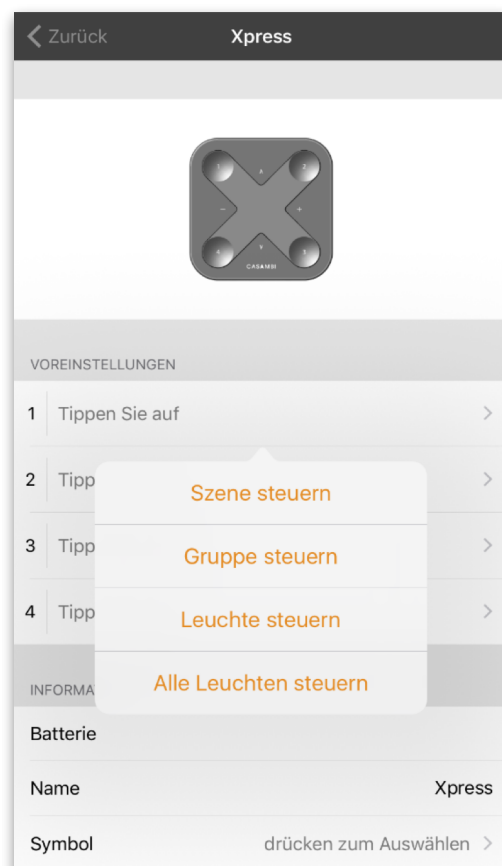
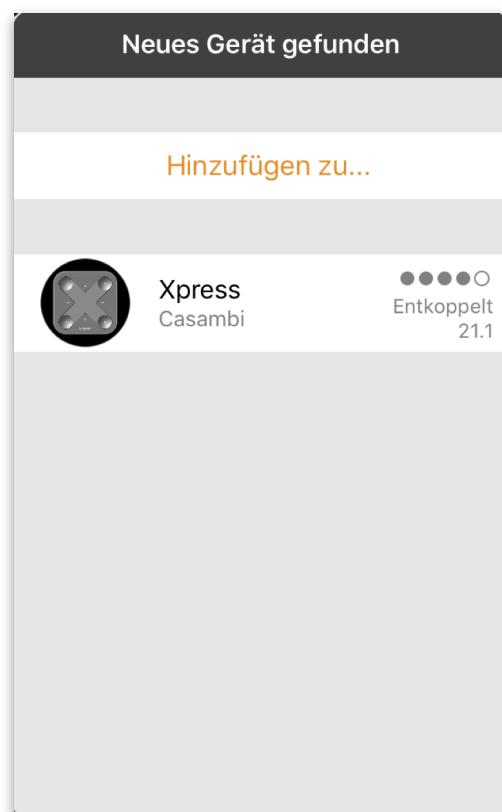
1. Drücken Sie eine beliebige Taste des Xpress und die Casambi App wird diesen automatisch erkennen. Tippen Sie auf ‚Hinzufügen zu...‘. Wählen Sie folgend ein Netzwerk aus.
2. Nach dem Einfügen des Xpress in Ihr Netzwerk wählen Sie unter ‚Mehr‘ > ‚Schalter‘ aus, um die einzelnen Tasten zu konfigurieren.
3. Tippen Sie in den Voreinstellungen auf das Schaltersymbol (1 bis 4), um die Konfigurationsseite zu öffnen. Sie können jeder Taste eine Szene, Gruppe, Leuchte oder alle Leuchten zuweisen. Einige Optionen sind möglicherweise nicht für alle Leuchten verfügbar.

Weiter unten auf der Konfigurationsseite finden Sie weitere Optionen und den Batterie Status für den Schalter.

Nach der Konfiguration der Tasten werden diese die zugewiesenen Szenen, Leuchten, Gruppen oder Elemente steuern. Mit den + und - Tasten können Sie die ausgewählte Szene, Leuchte oder Gruppe hoch oder herunter dimmen. Das gleichzeitige drücken der + und - Taste für 1 Sekunde, schaltet alle Leuchten im Netzwerk aus.

Wenn Sie den Xpress nicht unter Schalter sehen und die Casambi App ihn nicht als neues Gerät beim Drücken einer Taste findet, kann es sein, dass der Xpress schon in einem Netzwerk eingebunden ist.

Weitere Informationen finden Sie unter Entkoppeln Xpress.



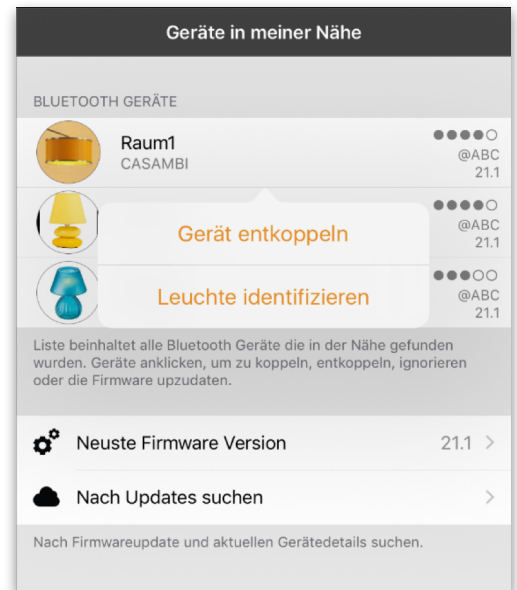
Entkoppeln einer Leuchte

Möchten Sie eine Leuchte in einem anderen Netzwerk nutzen, muss diese erst aus Ihrem Netzwerk entkoppelt werden. Casambi betriebene Leuchten können nur in einem Netzwerk zur gleichen Zeit gekoppelt sein.

Falls die App keine Casambi betriebenen Leuchten nach deren einschalten findet, ist es möglich dass die Leuchten bereits in einem anderen Netzwerk gekoppelt sind und Sie somit keinen Zugriff erhalten. In diesen Fall muss die Leuchte erst entkoppelt werden.

Um eine Leuchte zu entkoppeln, tippen Sie auf ‚Mehr‘ > ‚Geräte in meiner Nähe‘, tippen auf die zu entkoppelnde Leuchte und wählen dann ‚Gerät entkoppeln‘. Die Leuchte wird nur entkoppelt, wenn Sie über entsprechende Änderungsrechte verfügen.

Falls Sie nicht über die notwendigen Rechte verfügen, können Sie nur über das Stromlosschalten der Leuchte einen Entkoppelungsvorgang starten. Tippen Sie hierzu auf ‚Gerät entkoppeln‘, tippen Sie auf ‚Start‘. Es wird eine Zeitleiste angezeigt. Während die Zeitleiste angezeigt wird sollte die Leuchte innerhalb einer Sekunde aus und wieder eingeschaltet werden. Wenn das Entkoppeln erfolgreich stattgefunden hat, wird eine entsprechende Meldung angezeigt.



Entkoppeln des Xpress

Um einen Xpress Schalter zu entkoppeln, folgen Sie den unten genannten Schritten:

1. In der Casambi App tippen Sie auf ‚Mehr...‘ und danach auf ‚Geräte in meiner Nähe‘
2. Drücken Sie nun gleichzeitig zwei Tasten am Xpress Schalter
3. Wenn der Xpress im Menü ‚Geräte in meiner Nähe‘ angezeigt wird, tippen Sie diesen an
4. Tippen Sie auf ‚Gerät entkoppeln‘
5. Der Xpress zeigt den Entkoppelungsvorgang durch aufleuchten mehrerer LED's an den Ecken an

Dieser Vorgang muss zügig durchgeführt werden, da sich der Schalter durch zu lange Wartezeit abmeldet.

