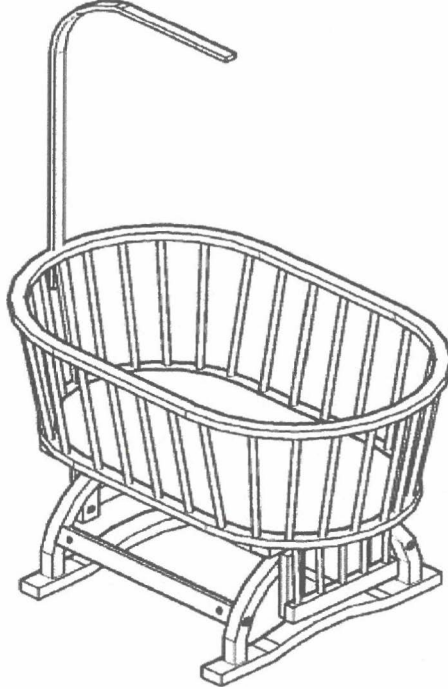




# SEPET BEŞİK



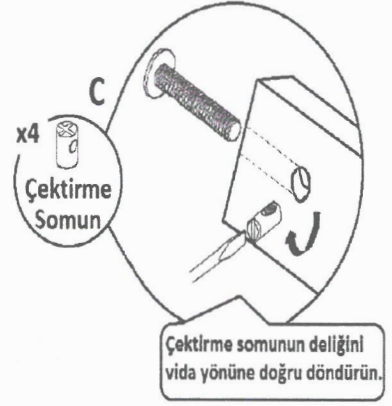
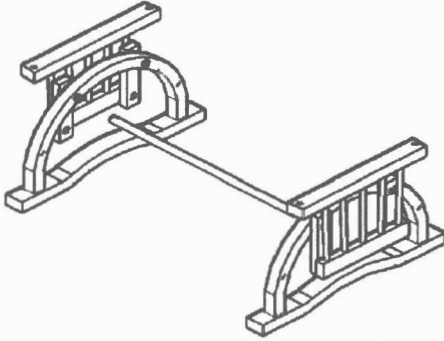
**ÖNEMLİ !** KULLANMA TALİMATLARI, AÇIKLAMALARI DİKKATLE OKUYUNUZ.

İLERDE BAŞVURMAK İÇİN SAKLAYINIZ

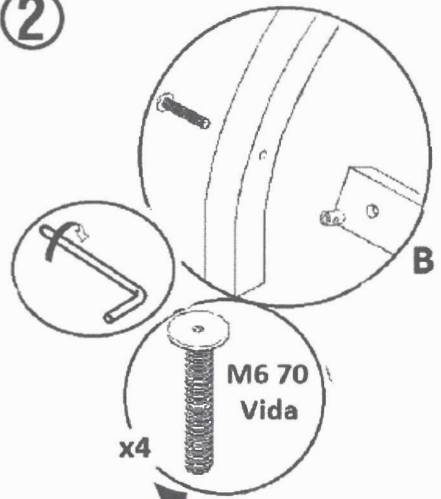
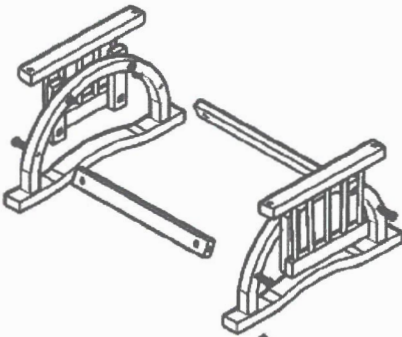
**TS EN 1130-1**

## MONTAJ ŐEMASI

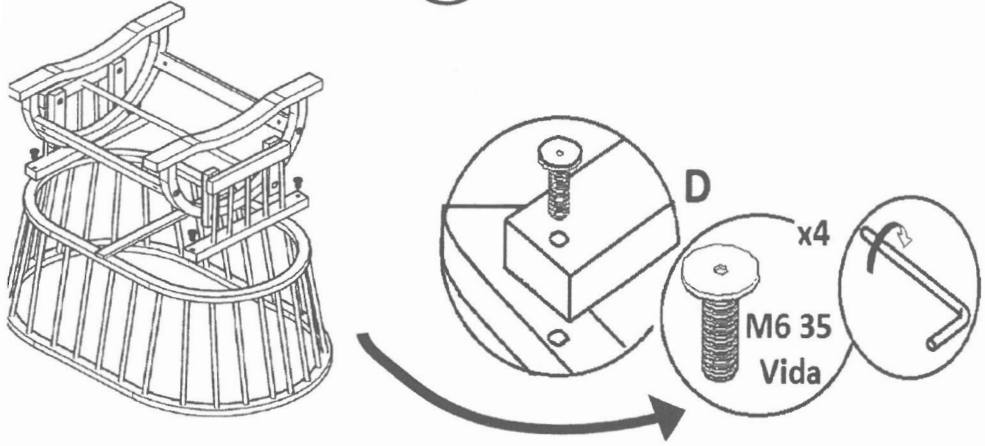
1



2

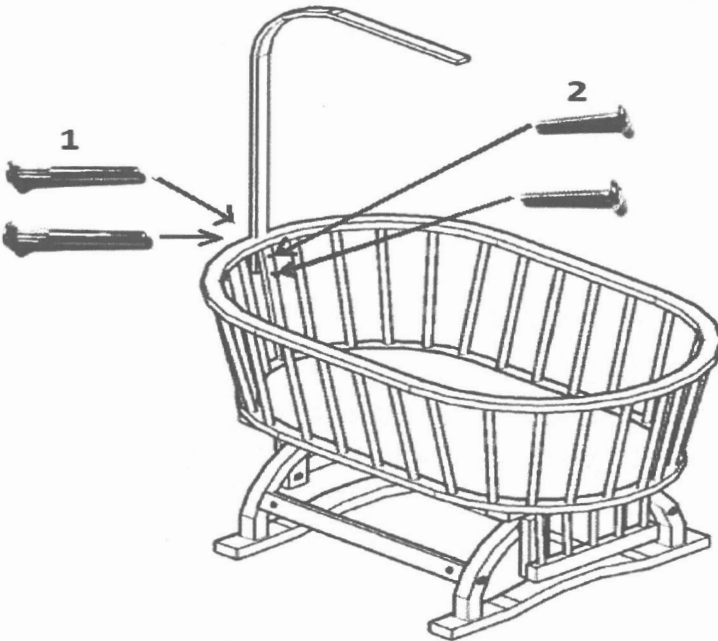


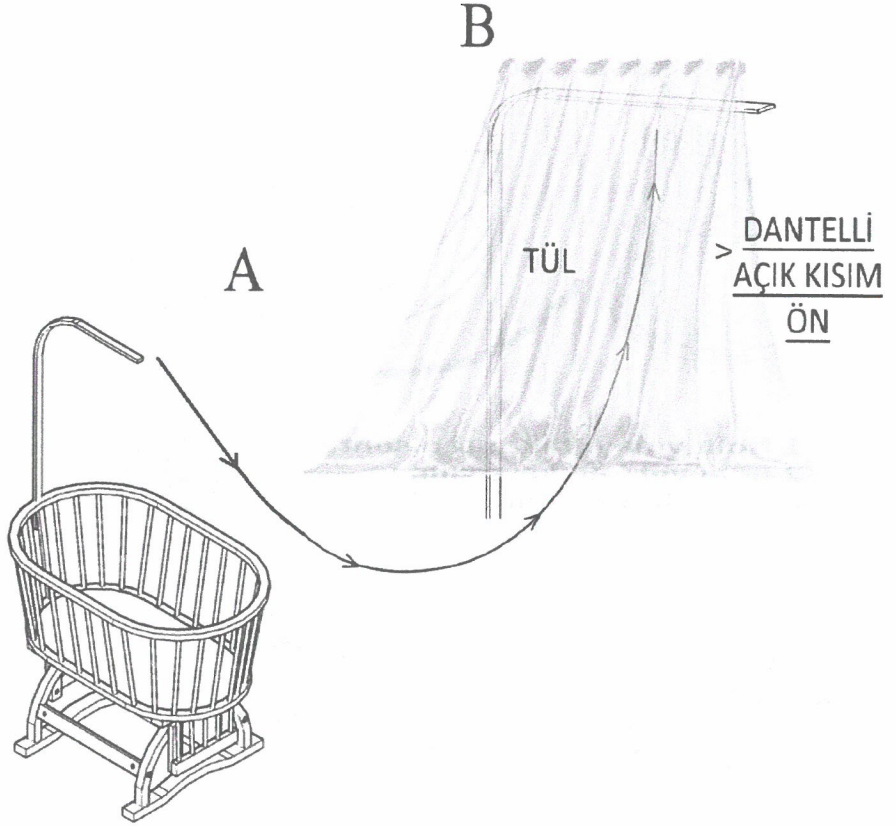
3



1 Nolu vidayı taktıktan sonra  
2 nolu vida ile karŐısından  
tornavida yardımı ile sıkıyoruz.

4





CİBİNLİK TÜLÜNÜN İÇ KISIMINDAKİ " B " NOKTASINDAN, CİBİNLİK MEKANİZMASINDAKİ " A " NOKTASINA TÜLÜ GEÇİREREKTAKINIZ. TÜLÜN DANTELLİ VE AÇIK KISMI BEŞİĞİN ÖN TARAFINA BAKACAKTIR.