

SKARSUND

2202891

2203150



.ch

Wichtig

Anleitung vor Gebrauch sorgfältig durchlesen und für spätere Anwendung aufbewahren

Important

Lire attentivement ce mode d'emploi avant utilisation, et le conserver pour toute consultation ultérieure

Importante

Leggere attentamente le istruzioni prima dell'uso e conservarle per future consultazioni

Important

Read these instructions carefully before use, and keep them safely for future reference



Warnhinweise

Consignes de sécurité

Avvertenze

Warnings

VORSICHT IST BESSER ALS NACHSICHT

Ziehen Sie Ihr Produkt nicht beim Bewegen, heben Sie es stattdessen (mit mindestens zwei Personen für schwerere Gegenstände). Verwenden Sie keine scharfen, heißen oder nassen Gegenstände auf den Holzoberflächen des Produkts.

Wenn Sie Flüssigkeiten auf der Produktholzoberfläche verschütten, wischen Sie diese sofort auf. Verwenden Sie keine Mikrofasertücher, fettlösenden Reinigungsmittel, aggressive Chemikalien oder Dampfreiniger, um die Holzoberflächen zu reinigen. Verwenden Sie keine ätzenden Chemikalien / Reinigungsmittel, wenn Sie die Polsterung des Kopfteils von Ihrem Produkt reinigen. Es ist am besten, das Produkt keinem direkten Sonnenlicht auszusetzen. Dies verhindert das Verblässen oder Verdunkeln des Holzes.

Achten Sie auf extreme Luftfeuchtigkeit in Ihrem Zuhause.

Der empfohlene Feuchtigkeitsbereich für den Menschen liegt zwischen 30% und 60%. Das ideale Niveau liegt irgendwo bei 45% - 55%. Das gleiche Niveau gilt auch für Ihr Holzprodukt. Am besten ist es, das Niveau so ruhig wie möglich zu halten. Wenn die Luft in Ihrem Haus neigt auszutrocknen, können Sie Luftbefeuchter in den Problembereichen platzieren. Wenn der Luftfeuchtigkeitsgehalt hoch wird, sollten Sie Ihr Haus lüften. Wenn das nicht hilft, versuchen Sie es mit einem Klimaanlageentfeuchter (und überprüfen Sie die Ursache des Problems).

Sie sollten auch beachten, dass Sie eine konstante Temperatur in Ihrem Haus behalten. Große Veränderungen können Ihre Holzoberflächen zum spalten führen. Die empfohlene Temperatur für Mensch und Holzprodukte ist zwischen 18 - 22 Grad Celsius. Die ideale Temperatur ist 20 - 22 Grad Celsius. – Es ist am besten, Ihr Produkt weg von Wärmequellen wie Heizkörpern zu halten. Achten Sie auch auf Bereiche, in Ihrem Zuhause, wo sich Temperaturschwankungen befinden, wie Balkontür oder Fenster, die Sie regelmäßig öffnen, da diese die Holzoberflächen zum spalten führen.

MIEUX VAUT PRÉVENIR QUE GUÉRIR

Ne traînez pas votre produit lors de son déplacement, soulevez-le à la place (avec au moins deux personnes pour les articles les plus lourds).

Ne pas utiliser d'objets tranchants, chauds ou humides sur les surfaces en bois du produit.

Si vous renversez des liquides sur la surface en bois du produit, essuyez-les immédiatement.

Ne pas utiliser de chiffons en microfibrés, d'agents dégraissants, de produits chimiques agressifs ou de nettoyeurs à vapeur pour nettoyer les surfaces en bois de votre nouveau compagnon.

Ne pas utiliser de produits chimiques agressifs/détergents lors du nettoyage du rembourrage de votre tête de lit.

Il est préférable de garder votre produit à l'abri des rayons du soleil. Ceci afin d'éviter la décoloration ou l'assombrissement du bois.

Méfiez-vous des taux d'humidité extrêmes dans votre logement. Le taux d'humidité recommandé pour les humains est compris entre 30

60%. Le niveau idéal se situe autour de 45 - 55%. Il en est de même pour votre produit en bois! Il est préférable de garder les niveaux aussi stables que possible. Si l'air dans votre maison est susceptible de sécher, vous pouvez placer des humidificateurs dans les zones à problèmes. Si la teneur en humidité de l'air est trop élevée, veillez à aérer votre maison. Si cela ne fonctionne pas, essayez d'utiliser un AC / déshumidificateur (et vérifier la cause du problème).

Il est également conseillé de maintenir une température constante dans votre maison. De grandes variations peuvent provoquer des fissures dans vos surfaces en bois. La température recommandée pour les humains et les produits en bois se situe entre 18 et 22 degrés Celsius. La température idéale se situe entre 20 et 22 degrés Celsius.

Il est conseillé de garder votre produit à l'écart des sources de chaleur telles que les radiateurs. Attention aussi aux zones de votre maison où les oscillations de température sont fréquentes, comme une porte de balcon ou une fenêtre que vous ouvrez régulièrement, car cela peut provoquer des fissures dans les surfaces en bois.

ES MEJOR PREVENIR QUE LAMENTER

No arrastres el producto al moverlo, en vez, levántalo (con al menos dos personas para artículos más pesados).

No utilices objetos afilados, calientes o húmedos en las superficies de madera del producto.

Si derramas líquido sobre la superficie de madera del producto, límpialo inmediatamente.

No utilices paños de microfibra, detergentes para disolver grasa, productos químicos o limpiadores de vapor para limpiar las superficies de madera de tu nuevo compañero.

No utilices productos químicos o detergentes agresivos para limpiar el tapizado de tu cabecera.

Lo mejor es mantener tu producto fuera de la luz solar directa. Esto evitar la decoloración u oscurecimiento de la madera.

Ten cuidado con niveles extremos de humedad ambiental en tu casa. El margen de humedad recomendado para los seres humanos es de 30 - 60%. El nivel ideal es de alrededor de 45 - 55%. Por casualidad, es el mismo nivel que requiere tu madera! Lo mejor es mantener los niveles lo más constantes posible. Si el aire en tu hogar es susceptible a researse, puedes colocar humidificadores en las áreas problemáticas. Si el nivel de humedad ambiental sube mucho, asegúrate de ventilar tu casa. Si esto no funciona, intenta utilizar un AC / deshumidificador (y comprueba la causa del problema).

También se recomienda mantener una temperatura constante en tu hogar. Las grandes variaciones pueden hacer que las superficies de madera se agrieten. La temperatura recomendada para los seres humanos y los productos de madera es entre 18 - 22 grados centígrados. La temperatura ideal es de 20 - 22 grados centígrados.

Lo mejor es mantener tu producto lejos de fuentes de calor, tales como radiadores. Cuidado también con áreas de su casa con probables fluctuaciones de temperatura, como una puerta de balcón o ventana que se abre con frecuencia, ya que pueden causar que las superficies de madera se agrieten.

IT'S BETTER TO BE SAFE THAN SORRY

Don't drag your product when moving it, lift it up instead (with at least two people).

Don't use sharp, hot or wet objects on the product's wooden surfaces.

If you spill liquids on the product's wooden surface, wipe them off immediately.

Don't use microfibre cloths, grease-dissolving detergents, harsh chemicals or steam cleaners when cleaning the wooden surfaces of your new companion.

Don't use harsh chemicals/detergents when cleaning the upholstery of your headboard.

It's best to keep your product out of direct sunlight. This is to prevent fading or darkening of the wood.

Watch out for extreme humidity levels in your home. The recommended humidity range for humans is between 30 - 60%. The ideal level is somewhere around 45 - 55%. As it happens, the same level applies to your wooden product! It's best to keep the levels as steady as possible. If the air in your home is liable too dry out, you could place humidifiers in the problem areas. If the air moisture content gets too high, be sure to ventilate your home. If that doesn't help, try using an AC/dehumidifier (and check the cause of the problem).

You are also advised to maintain a steady temperature in your home. Large variations may cause your wooden surfaces to crack. The recommended temperature for humans and wooden products is between 18 - 22 degrees Celsius. The ideal temperature is 20 - 22 degrees Celsius.

It's best to keep your product away from heat sources such as radiators. Look out too for areas in your home where fluctuations in temperature are likely, such as a balcony door or window that you open regularly, as these may cause the wooden surfaces to crack.



Warnhinweise

Consignes de sécurité

Avvertenze

Warnings

Bestimmungsgemäßer Gebrauch

Das Möbel nur dem Zweck entsprechend verwenden. Eine dauerhafte Funktionsfähigkeit ist nur durch sachgerechte Nutzung und regelmässige Unterhaltspflege gegeben.

Usage prévu

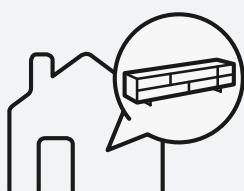
Ce meuble doit être utilisé uniquement aux fins auxquelles il est destiné. Seuls une utilisation appropriée et un entretien régulier garantiront un usage durable.

Uso previsto

Utilizzare il mobile secondo la finalità a cui è stato destinato. Una funzionalità duratura è garantita solo da un uso appropriato e da una cura regolare.

Proper usage

This furniture must only be used for the intended purpose. It will serve you dependably for years, but only with appropriate usage and regular care.



Anwendungsort

Dieses Möbel eignet sich für den allgemeinen, privaten Wohnbereich. Es eignet sich nicht für den Nass-, Aussen- oder gewerblichen Bereich.

Emplacement

Ce meuble est destiné à un usage en local d'habitation. Il ne convient pas pour des espace humides, en extérieur ou commerciaux.

Luogo di utilizzo

Questo mobile è destinato all'uso in locali residenziali privati. Non è indicato per locali umidi, all'aperto o per locali commerciali.

Place of use

This furniture is intended for use in domestic living quarters. It is not suitable for use in wet zones, outdoors, or in commercial areas.



WARNUNG

Gefahr durch Verschlucken und Ersticken!

Tüten und Folien sind kein Spielzeug! Darauf achten, dass Kleinkindern nicht an Verpackungsmaterialien, Plastiktüten und Kleinteile gelangen!

AVERTISSEMENT Risque d'ingestion et d'étouffement!

Les sachets et films plastique ne sont pas des jouets! Veiller à ce que les petits enfants n'aient pas accès aux matériaux de l'emballage, aux sacs plastique et aux petits composants!

AVVERTIMENTO

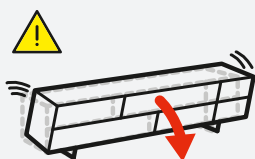
Rischio di ingestione e di soffocamento!

Sacchetti e pellicole non sono giocattoli! Badare che i bambini piccoli non abbiano accesso ai materiali dell'imballaggio, ai sacchetti di plastica e ai piccoli pezzi!

WARNING

Danger of swallowing and suffocation!

Bags and foils are not playthings! Keep packaging materials, plastic bags and small parts out of reach of infants!



ACHTUNG

Kippgefahr!

Dieses Möbel kann kippen und muss daher von einer Fachperson an Wand oder Decke befestigt werden. Die Befestigungsart ist von der Wand- oder Deckenbeschaffenheit (z.B. Beton, Gips, Backstein oder Holz) abhängig.

ATTENTION

Risque de basculement!

Ce meuble est susceptible de basculer, c'est pourquoi il doit être fixé par un professionnel au mur ou au plafond. Le choix du système de fixation dépend de la consistance du mur ou du plafond (par ex. ciment, plâtre, briques ou bois).

ATTENZIONE

Rischio di ribaltamento!

Questo mobile può ribaltarsi e perciò deve essere fissato alla parete o al soffitto da uno specialista. La scelta del sistema di fissaggio dipende dalla consistenza della parete o del soffitto (ad es. cemento, gesso, mattoni o legno).

CAUTION

Danger of tipping!

This furniture can tip, and must therefore be professionally fastened to the wall or ceiling. The type of fastening depends on the wall or ceiling material (such as concrete, plaster, bricks or timber).

Montagehinweise

Instructions de montage

Istruzioni di montaggio

Assembly guidelines

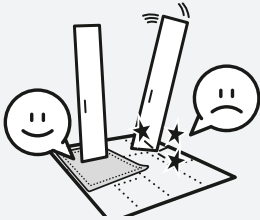


VORSICHT
Verletzungsgefahr!
Darauf achten, dass sich Kleinkinder nicht im Montagebereich aufhalten und an Möbeln hochziehen bzw. hinaufklettern!

PRÉCAUTION
Risques de lésions!
Tenir les petits enfants hors de portée de la zone de montage et les empêcher de soulever les meubles ou de monter dessus!

PRECAUZIONE
Pericolo di lesioni!
Tenere i bambini piccoli fuori dall'area di montaggio e impedire loro di sollevare o di salire sui mobili!

CAUTION
Risk of injury!
Keep infants away from the assembly area and prevent them from mounting or climbing up furniture!



Montageschäden verhindern
Einzelteile beim Auspacken und während Montage nur auf weiche Unterlagen legen/stellen. Grössere Teile vor Kippen/Umfallen sichern.

Éviter les défauts de montage
Lors du déballage, déposer tous les composants sur une surface souple. Veiller à ce que les éléments de plus grande taille ne se renversent pas et ne basculent pas.

Evitare danni di montaggio
Durante il disimballaggio depositare i singoli pezzi su superfici morbide. Assicurarsi che i pezzi più grandi non si rovescino o si ribaltino.

Prevent assembly damage
Use a soft underlay for all parts during assembly. Secure large components from tipping or falling over.



Personen
Anzahl Personen, die für die Montage benötigt werden.

Personnes
Nombre de personnes nécessaires au montage.

Persone
Numero di persone necessarie per il montaggio.

Personnel
Number of people required for assembly work.



Montagezeit
Ungefäher Zeitbedarf in Minuten.

Temps de montage
Temps approximatif requis en minutes.

Tempo di montaggio
Tempo approssimativo richiesto in minuti.

Assembly time
Approximate time required in minutes.

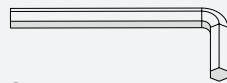
Erforderliches Werkzeug

Outils nécessaires

Strumenti necessari

Tools required

SW 5



**Montage-
hinweise**

**Instructions de
montage**

**Istruzioni di
montaggio**

**Assembly
guidelines**

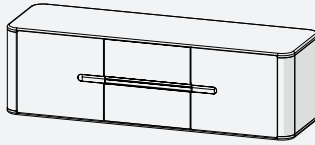
Möbelteile

**Composants du
meuble**

Parti di mobili

**Furniture compo-
nents**

①



②

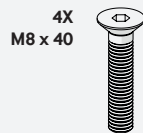


Kleinteile

Petits éléments

Piccoli pezzi

Small parts



Ⓐ

Massstab

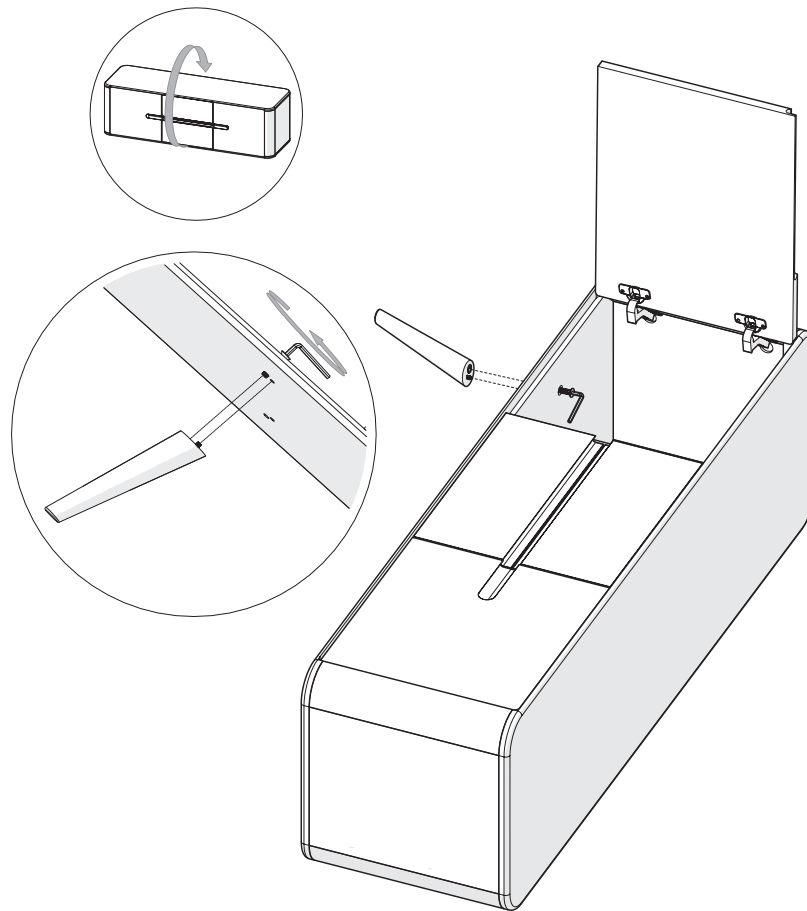
Échelle

Scala

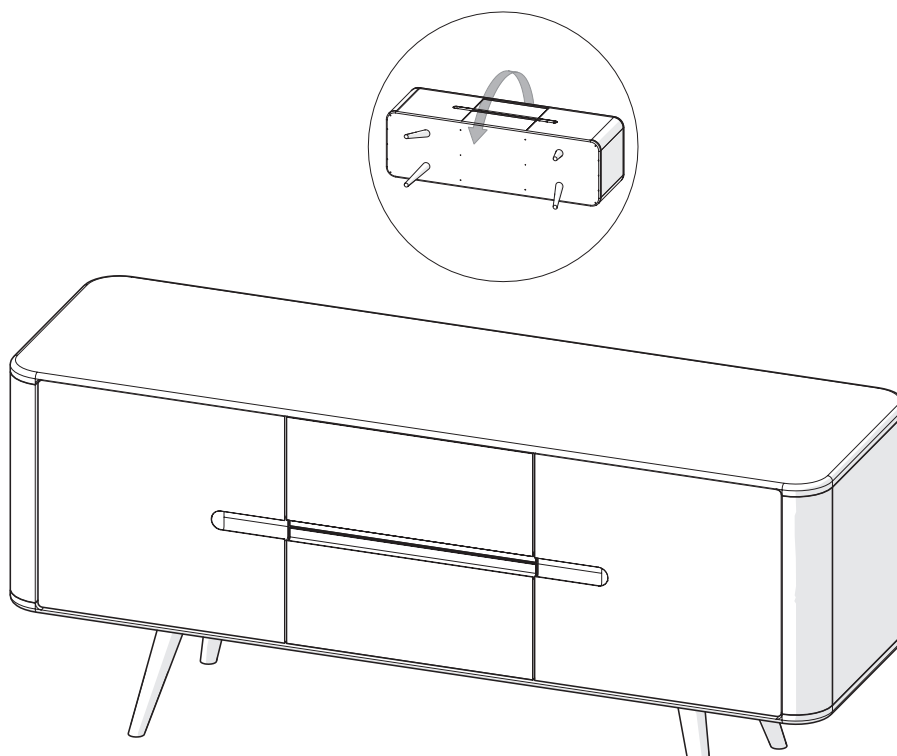
Scale



1



2

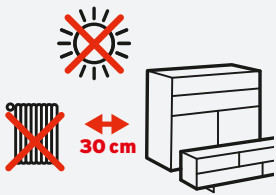


Allgemeine Hinweise

Indications générales

Indicazioni generali

General guidelines



Vermeiden Sie direktes Sonnenlicht. Dies kann zu Farbveränderungen führen. Halten Sie mindestens 30 cm Abstand zu Heizkörpern.

À éviter Une exposition directe aux rayons du soleil peut entraîner une variation de la couleur. Maintenir une distance d'au moins 30 cm entre le produit et les radiateurs.

Da evitare L'esposizione alla luce diretta del sole può provocare cambiamenti di colore. Mantenere una distanza minima di 30 cm dai radiatori.

To be avoided Direct sunlight can cause colour changes. Place at least 30 cm away from heating radiators.

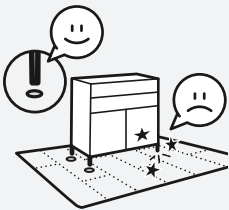


Oberfläche Pflanzentöpfe, feuchte, heiße oder sehr kalte Gegenstände nur mit Schutzunterlage auf Oberflächen stellen.

Surfaces Utiliser un tapis de protection pour poser sur le meuble des vases, objets humides, chauds ou très froids.

Superficie Utilizzare un sottopannello di protezione per appoggiare sul mobile vasi, oggetti umidi, caldi o molto freddi.

Surface protection Always use a protective underlay for flowerpots and for any damp, hot or very cold items.



Empfindliche Bodenbeläge Vermeiden Sie Kratzer und Druckstellen auf empfindlichen Böden, indem Sie an Ihrem Möbel Schutzgleiter anbringen.

Sols délicats Monter des embouts de protection pour pieds de meuble, afin d'éviter rayures et bosses sur les sols délicats.

Pavimenti sensibili Montare dei piedini protettivi per mobili, onde evitare graffi e ammaccature sui pavimenti sensibili.

Sensitive flooring Fit protective glides to your furniture to prevent scratching or denting sensitive flooring.



Holz Holz ist ein natürliches, nachwachsendes Material. Jedes Holzstück ist daher einzigartig und unterscheidet sich in Maserung, Ästen oder Farbe. Ein Holzmöbel ist daher immer ein Unikat. Je nach Temperatur oder Luftfeuchtigkeit schrumpft und dehnt sich Holz aus. Dadurch können Risse entstehen. Die empfohlene Luftfeuchtigkeit beträgt 40-60 % rel. Luftfeuchte. Im Winter wird der Einsatz eines Luftbefeuchters empfohlen.

Le bois Le bois est un matériau naturel et renouvelable: c'est pourquoi chaque pièce est unique, avec une veinure, des nœuds et des couleurs différents. Un meuble en bois est donc toujours une «pièce unique». Selon la température ou le degré d'humidité, le bois se contracte ou gonfle. Cela peut provoquer des fissures. Le taux d'humidité relative conseillé est de 40-60%. En hiver, il est conseillé d'utiliser un humidificateur.

Il legno Il legno è un materiale naturale, rinnovabile: questo fa sì che ogni pezzo sia unico e si differenzi nella venatura, nei nodi, nel colore. Un mobile di legno, dunque, è sempre un «pezzo unico». A dipendenza della temperatura o dell'umidità, il legno si contrae e si espande. Questo può provocare delle crepe. Si raccomanda un'umidità relativa del 40-60 %. D'inverno si consiglia l'utilizzo di un umidificatore.

Wood Wood is a natural raw material. Each piece of wood therefore has its own natural grain, knots or colouring. This makes each wooden furniture item a unique specimen. Wood shrinks or expands according to temperature and air humidity. Cracks may therefore form accordingly. To protect your furniture we recommend maintaining a relative room air humidity of 40-60 %. In winter a humidifier may be necessary.

Entretien

Cura

Care



Unter www.ster.ch/de/service finden Sie unseren detaillierten Pflegeratgeber.

Sur le site www.pster.ch/fr/service vous trouverez des conseils détaillés pour l'entretien du produit.

Sul sito www.ster.ch/it/service sono disponibili le nostre raccomandazioni dettagliate per la cura del prodotto.

At www.ster.ch/de/service you can find our detailed recommendations for care and maintenance.

Wartung

Maintenance

Manutenzione

Maintenance



Schrauben
Schrauben regelmäßig nachziehen (z.B. halbjährlich), um eine einwandfreie, zuverlässige Funktion zu gewährleisten.

Vis & boulons
Resserrer régulièrement les vis et boulons (par ex. tous les 6 mois) pour garantir une utilisation fiable et impeccable du produit.

Viti & bulloni
Stringere regolarmente viti e bulloni (ad es. ogni 6 mesi) per garantire una funzionalità affidabile e impeccabile.

Screws and bolts
Screws and bolts should be regularly tightened (e.g. every six months) to ensure faultless dependability.

Entsorgung

Élimination

Smaltimento

Disposal



Entsorgung

Möbel, die nicht mehr verwendet werden, der fachgerechten Entsorgung übergeben. Wenden Sie sich an Ihre lokale Entsorgungsstelle.

Élimination

Tout meuble inutilisé doit être éliminé correctement. S'adresser à un centre de recyclage pour l'élimination des déchets.

Smaltimento

Smaltire correttamente i mobili non più utilizzati. Rivolgersi al proprio ecocentro per lo smaltimento dei rifiuti.

Disposal

Furniture that cannot be repaired or has reached the end of its useful life should be handed over for professional disposal. Please contact your local waste disposal authority.

Kontaktcenter

Centre de

Centro di

Centre

Hotline

Fragen

Wir sind gerne für Sie erreichbar:
0800 30 30 30

Montag bis Freitag
08.00 bis 18.30 Uhr
Samstag
09.00 bis 18.00 Uhr

Ersatzteile

Bitte melden Sie sich in Ihrer Filiale oder rufen Sie unsere Hotline an.

Questions

Nous sommes à votre disposition:
0800 30 30 40

du lundi au vendredi
de 08h00 à 18h30
le samedi
de 09h00 à 18h00

Pièces de rechange

Adressez-vous à votre filiale ou contactez notre hotline.

Domande

Restiamo volentieri a sua disposizione:
0800 30 30 50

da lunedì a venerdì
dalle 08.00 alle 18.30
sabato dalle 09.00 alle
18.00

Pezzi di ricambio

Contatti la sua filiale oppure chiami la nostra hotline.

Questions and queries

We are at your service as follows:
0800 30 30 30

Monday to Friday from
08.00 until 18.30
Saturday from 09.00
until 18.00

Replacement parts

Please contact your nearest store, or call our hotline.