



BOXSPRING-BETTEN

superba[®]
Für einen guten Tag



TRADITION & INNOVATION

FÜR EINEN GUTEN TAG.

Die Marke Superba ist seit 1924 ein Beweis dafür, wie gut sich traditionelle Handwerkskunst mit technologischen Innovationen verbinden lässt. Nach dem Motto „ausgeschlafene Menschen haben mehr vom Leben“ entwickelt und fertigt Superba Schlafsysteme, die dem individuellen Komfortanspruch moderner Menschen bis ins Detail gerecht werden.

Bestes Beispiel dafür ist unsere aktuelle Boxspring-Bettenkollektion: Jedes einzelne Modell spiegelt das hohe Mass an Know-how, Erfahrung und Kreativität wider. Das kompromisslose Engagement jedes einzelnen Mitarbeiters ist nicht zuletzt auch der Grund dafür, warum unsere Service-Kultur schlicht unvergleichlich ist.



Boxspring-
Konfigurator

LAAX

STIMMUNGSVOLLE NOBLESSE.

Das charakteristische Detail des Bettes Laax mit den stoffbezogenen Knöpfen besticht durch zeitlose Eleganz und bietet visuelle Ruhe. Mit verschiedensten Dimensionen und einer klassisch zurückhaltenden Formsprache passt sich dieses Bett jedem Lebensstil an. In Kombination mit der überbreiten Box Déco fügt sich das Bett harmonisch in eine moderne wie auch klassische Einrichtung ein.

Bett in Stoff Felt Sand
Grösse, 180 x 200 cm
Box Fix Déco, 30 cm
Metallfuss rund schwarz, 10 cm
Kopfstück Höhe, 133 cm
Matratze Super Luxe einteilig, 22 cm





LOSONE

VERTRÄUMTE GELASSENHEIT.

So formvollendet und raffiniert kann ein Bett wirken. Die seitlichen Stegnähte verleihen dem Kopfstück eine faszinierende Leichtigkeit und die weiche Polsterung auf der Vorderseite gewährt einen maximalen Komfort. Mit der Kombination einer schlichten Box und einem akzentstarken Stoff entsteht ein Boxspring-Juwel zum Relaxen.

Bett in Stoff Pepper Denim
Grösse, 180 x 200 cm
Box Fix, 16 cm
Metallfuss eckig, schwarz, 15 cm
Kopfstück Höhe, 96 cm
Matratze Lago einteilig, 19 cm
Topper Lino, 10 cm





NYON

BRIT-STYLE NEU DEFINIERT.

Konzentriert auf das Wesentliche, entfaltet sich eine puristische Klarheit. Eine genaue und regelmässige Linienführung durch vertikal verarbeitete Keder bilden ein ausdrucksstarkes Detail. Mit seiner starken Dominanz rückt das Kopfstück ins Zentrum und erzeugt gleichzeitig eine stimmungsvolle Atmosphäre im Schlafzimmer. Egal in welchem Stoff, dieses Bett macht immer eine gute Figur.

Bett in Stoff Nature Aqua
Grösse, 180 x 200 cm
Box Fix, 25 cm
Holzfuss Eiche, 10 cm
Kopfstück Höhe, 126 cm
Matratze Excelsior einteilig, 25 cm





SION

SCHÖN UNKONVENTIONELL.

Sion prägt mit seinem schlanken, niedrigen Kopfstück und zwei Dekonähten, die durch Echtholzknöpfe akzentuiert werden, einen ganz eigenständigen Stil. Die eher weiche, angenehm dezente Silhouette sorgt dafür, dass sich dieses Modell harmonisch in seine Umgebung einfügt und dennoch ein selbstbewusstes Statement setzt. Zu der breiten Auswahl an unifarbenen Bezugstoffen lassen sich wahlweise Knöpfe in Eiche oder Nussbaum hinzukombinieren.

Bett in Stoff Pepper Cayenne
Grösse, 180 x 200 cm
Box Fix, 16 cm
Durchgehende Seitenkante
Holzfuss konisch Eiche, 10 cm
Höhe Kopfstück, 102 cm
Matratze Lago, 19 cm
Topper Lino, 10 cm





FLIMS

FILIGRANE ELEGANZ.

Flims macht den rechten Winkel zum prägenden Stilelement – aber nicht ohne persönliche Note. Die Formensprache dieses modernen Betthauptes unterstreicht mit abgerundeter Oberkante und doppelt gesäumten Seiten mit Kontrastnaht seine diskrete Eleganz.

Bett in Stoff Felt Anthracite
Grösse, 180 x 200 cm
Box Fix, 16 cm
Holzrahmen Eiche, 15 cm
Höhe Kopfstück, 104 cm
Matratze Lux, 21 cm





AROSA

PURE ROMANTIK.

Arosa beweist wie wohnlich Quadrate wirken können. Das voluminöse Kopfteil in grossformatiger Würfelsteppung verleiht diesem Modell eine noble und gleichzeitig überaus behagliche Aura. Eckig und gerade deshalb besonders harmonisch. Durch den unifarbenen Bezug wird die romantisch-opulente Note dieses grosszügig gepolsterten Bettes noch verstärkt.

Bett in Stoff Face Anthracite
Grösse, 180 x 200 cm
Box Fix, 25 cm
Holzfuss eckig Nussbaum, 10 cm
Höhe Kopfstück, 133 cm
Matratze Riviera, 21 cm
Topper Lino, 10 cm





BE VERY
BEGINS THE
MOMENT
YOU DECIDE
TO BE
YOURSELF



YVERDON

SOUVERÄN SCHLICHT.

Yverdon zeigt auf seine Weise Kante. Das schlanke, mittelhohe Betthaupt mit dem lässig über die obere Kante geschlagenen und seitlich mit einer Stegnaht abgesteppten Bezug, zieht alle Blicke auf sich. Im Profil verjüngt sich die Polsterung nach unten, was die pure Raffinesse des Kopfteils zusätzlich betont. Wer die schlichte Eleganz des Designs betonen will, kann aus einer breiten Kollektion an einfarbigen Bezugsstoffen wählen.

Bett in Stoff Curly Steel
Grösse, 180 x 200 cm
Box 2M RF, 18 cm
Metallfuss rund chrom, 10 cm
Höhe Kopfstück, 104 cm
Matratze Lago, 19 cm
Topper Lino, 10 cm





MONTREUX

BEEINDRUCKEND PROFILIERT.

Das hohe, grosszügig gepolsterte Kopfstück mit quadratischer Reliefsteppung verströmt eine beeindruckend coole Grandezza. Damit übernimmt Montreux ganz selbstverständlich die Hauptrolle im Schlafzimmer. Ganz egal welche der zahllosen Bezugsvarianten man wählt.

Bett in Stoff Nevada Beige
Grösse, 180 x 200 cm
Box 2M RF, 25 cm
Holzfuss Schwebeoptik, 10 cm
Höhe Kopfstück, 133 cm
Matratze Excelsior, 25 cm





LUGANO

SPORTIV-ELEGANT.

Gute Proportionen stellen alle Gestaltungseffekte in den Schatten.

Lugano ist ein beeindruckendes Beispiel dafür. Seine klaren Konturen werden durch das hohe, bodenaufstehende Kopfteil betont, während leicht abgerundete Kanten für einen geschmeidigen Touch sorgen. So sehen hidden Champions aus!

Bett in Stoff Cozy Forest
Grösse, 140 x 200 cm
Box 2M RF, 30 cm
Metallfuss rund schwarz, 10 cm
Höhe Kopfstück, 124 cm
Matratze Super Luxe, 21 cm





SILENCE

VOLLENDETE STILLE.

Möchten Sie einfach nichts anderes als Ruhe, den Schlaf in wohliger Entspannung geniessen? Unsere wegweisende Konstruktion mit klappbaren Paneelen im Kopfteil schützt Sie vor Störungen jeder Art, verursacht von Verkehr, Nachbarn, Tieren oder durch Schnarchen, Licht oder Durchzug. Für vollendete Ästhetik sorgt die Rautensteppung in den Kopfteil-Paneelen – raffinierterweise mit einer Kontrastfarbe. Die beeindruckende Breite des Betthauptes lässt sich weiter aufwerten: durch die Kombination mit Nachttischen in Eiche oder Nussbaum sowie mit der Box 16 oder 25 cm. Wir versprechen Ihnen ein Schlaferlebnis wie auf der gelobten Insel.

Bett in Stoffkombination Raute
Grundstoff: Cozy Beige / Paneele: Felt Sand
Nachtkonsole, Nussbaum
Grösse, 180 x 200 cm
Box Fix, 16 cm
Fuss konisch Nussbaum, 15 cm
Höhe Kopfstück, 113 cm
Matratze Super Luxe, 22 cm





Die drei Paneelen im Kopfteil sind mit geräuschabsorbierendem Akustik Schaum gepolstert. Sie lassen sich nach Bedarf bis 90° aufklappen und reduzieren die Lärmbelastung um bis zu 25%.

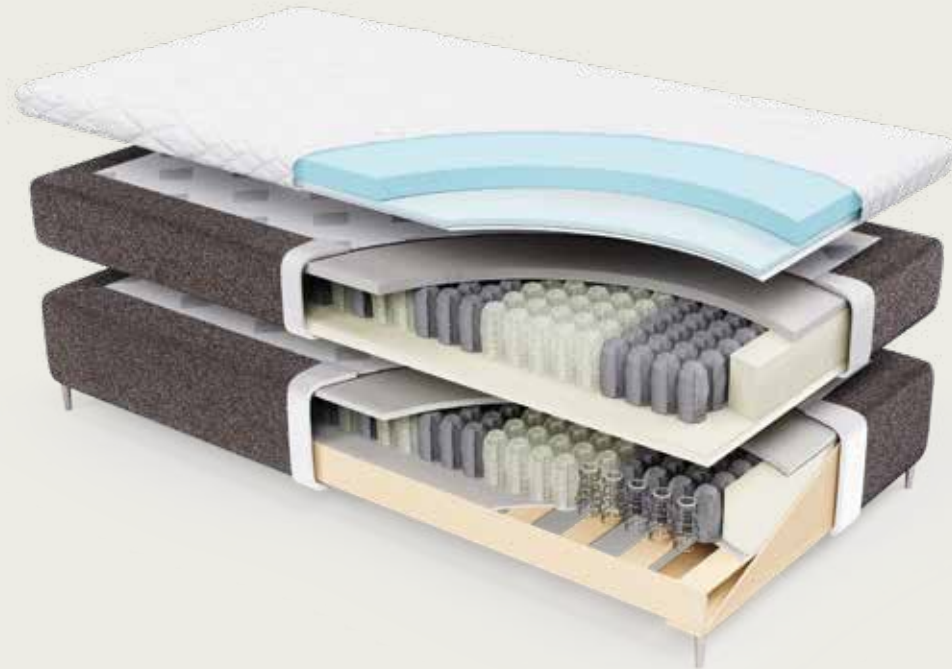
AUFBAU BOXSPRING-BETT

BOXSPRING BRINGT OPTIK, ERGONOMIE UND KOMFORT AUF DEN PUNKT.

Boxspring-Betten gelten gemeinhin als ein Merkmal der Luxus-Hotellerie und stehen wie kein anderes System für die Kunst, dem Schlaf Raum zu geben. Mit diesen zeitlos schönen Möbelstücken feiert das klassische Polsterbett eine Renaissance und setzt in Superba-Qualität auch in punkto Liegekomfort Akzente. Die spezifische Boxspring-Konstruktion mit dem matratenähnlichen Unterbau wird auf der zweiten Ebene durch eine stoffbezogene Taschenfederkernmatratze veredelt. Diese liegt bündig auf der Box-Untermatratze und kann optional mit einem Topper kombiniert werden. Diese Drei-Lagen-Konstruktion sorgt für ein schwebendes Liegegefühl „wie auf Wolken“ und verleiht dem Bett seine charakteristische Kastenform mit der angenehm hohen Bettkante.

BOXSPRING IST NICHT GLEICH BOXSPRING

Auch wenn Boxspring-Betten optisch generell dieselben Vorzüge bieten: Die Bezeichnung „Boxspring“ bürgt nicht per se für eine gute Liegequalität. Lassen Sie sich daher beim Kauf nicht von der Ästhetik allein leiten. Entscheidend sollten die inneren Werte sein, denn ein Bett muss zuallererst gesunden Schlaf garantieren. Darauf können Sie sich bei Superba verlassen, denn uns ist traditionell nur das Beste gut genug. Jedes unserer Boxspring-Modelle vereint raffiniertes Design mit seit über 95 Jahren bewährter Superba-Schlaftechnologie.

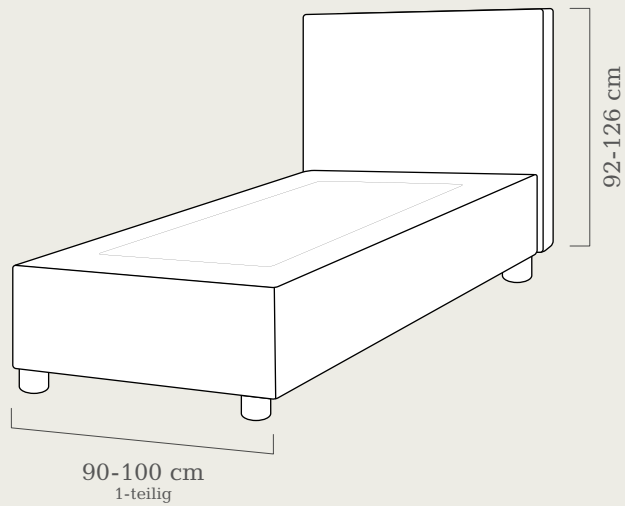


AUFBAU DER SUPERBA BOXSPRING-MODELLE

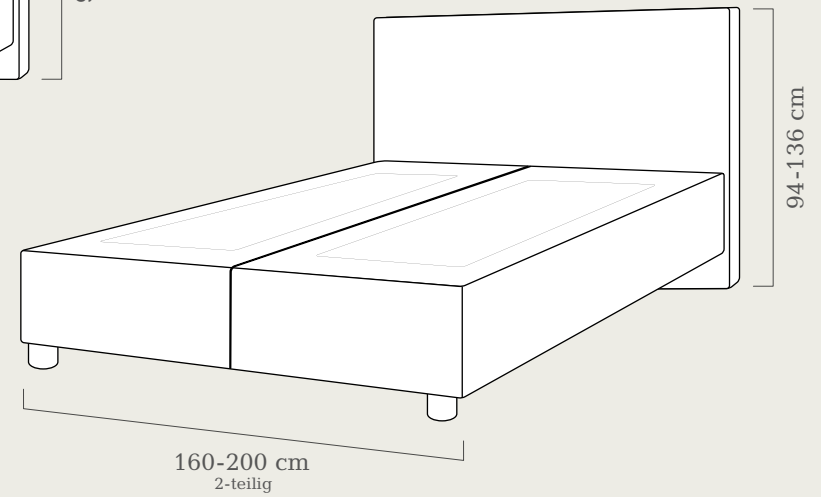
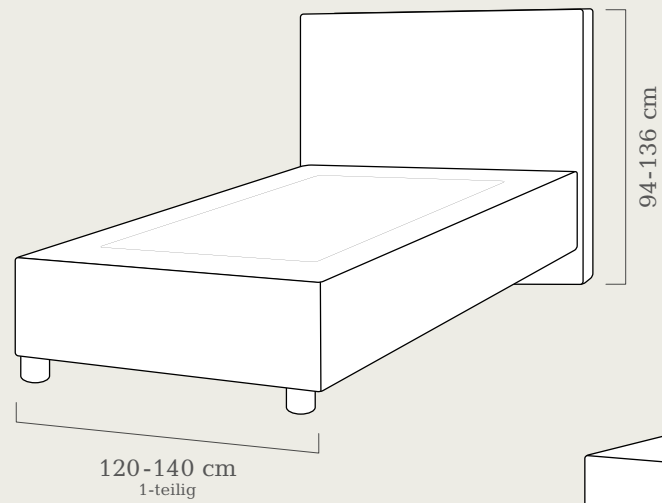
Schon die Boxspring-Unterkonstruktion ist mit einem körpergerechten 7-Zonen Taschenfederkern ausgestattet – wahlweise mit Motor zur individuellen Anpassung der Liegeposition in drei unterschiedlichen Höhen, Fix in zwei unterschiedlichen Höhen oder mit einer unverstellbaren Déco Box in einer Höhe. Die zweite Lage können Sie frei nach Ihren persönlichen Bedürfnissen aus der aktuellen Superba Matratzen-Kollektion auswählen oder mit der passenden Matratze mit Dekostoff kombinieren. In jedem Fall bietet die Unterbox eine flächige Anpassung an Ihren Körper, die durch die Matratze an den richtigen Stellen punktuell stützt oder entlastet. Je nach Wunsch sorgt der optionale Topper für eine extra-softere Oberfläche. Das Ergebnis: Ein herrlich schwereloses Liegegefühl, das obendrein ergonomisch optimal ist.

ABMESSUNGEN BOX & KOPFSTÜCKE

KOPFSTÜCK SCHWEBEND
MIT 4 DEKOFÜSSEN



KOPFSTÜCK BODENAUFSTEHEND
MIT 2 DEKOFÜSSEN



ÜBERSICHT BOXEN

KUBISCHER ODER DEKORATIVER LOOK.

Superba Boxspring bietet Ihnen eine hochwertige Boxspring-Unterkonstruktion mit ergonomischem 7-Zonen RONDO-Taschenfederkern. Die kubische Box ist in der Variante Fix in zwei Höhen, mit Motor in drei Höhen und die Box Déco Fix in einer Höhe erhältlich.

	BOX FIX	BOX MOTOR 2M RF	BOX FIX DÉCO
Höhe Box	16/25 cm	18/25/30 cm	30 cm
Breite Liegefläche (1 Box)	90/100/ 120/140/cm	90/100/ 120/140/cm	
Breite Liegefläche (2 Boxen)	160/180/ 200 cm	160/180/ 200 cm	160/180/ 200 cm



BOX FIX
Höhe 16 cm



BOX FIX
Höhe 25 cm



BOX FIX DÉCO
Höhe 30 cm
(Box Überbreite
Total: ca. 6 cm)



BOX MOTORISCH
(2M RF)
Höhe 18 cm,
inkl. Funk-Fernbedie-
nung und Matratzenbü-
gel in Dekostoff



BOX MOTORISCH
(2M RF)
Höhe 25 cm,
inkl. Funk-Fernbedie-
nung und Matratzenbü-
gel in Dekostoff



BOX MOTORISCH
(2M RF)
Höhe 30 cm,
inkl. Funk-Fernbedie-
nung und Matratzenbü-
gel in Dekostoff

FÜSSE

KLEINES FORMAT, GROSSE WIRKUNG.

Die Dekofüsse mögen physisch ein kleines Detail sein, optisch haben sie jedoch eine entscheidende Wirkung auf den Look Ihres Bettes. Deshalb steht Ihnen bei Superba Boxspring eine breite Auswahl an Formen, Farben und Materialien zur Auswahl. Sie haben alle Möglichkeiten, Ihr Bett schwebend oder kompakt, elegant, modern, reduziert, filigran, gemütlich oder extravagant aussehen zu lassen.



SCHWEBEOPTIK

Farbe: Schwarz
Höhe: 10 cm und 15 cm



HOLZFUSS ECKIG

Farben: Eiche oder Nussbaum
Höhe: 10 cm und 15 cm



HOLZFUSS KONISCH
SCHRÄG

Farben: Eiche oder Nussbaum
Höhe: 10 cm und 15 cm



ROBUST ECHTHOLZ

Farbe: Wenge
Höhe: 10 cm



HOLZFUSS ECKIG FLACH

Farbe: Eiche oder Nussbaum
Höhe: 5 cm
(nicht möglich mit Box 2M RF)



METALLFUSS RUND

Farben: Schwarz oder Chrom
Höhe: 10 cm und 15 cm



METALLFUSS ECKIG

Farben: Schwarz oder Chrom
Höhe: 10 cm und 15 cm



HOLZRAHMEN

Farben: Eiche oder Nussbaum
Höhe: 15 cm



AROSA

Bett in Stoff Secret Silver

Grösse, 180 x 200 cm

Bettrahmen, 23 cm

Holzfuß eckig Nussbaum, 10 cm

Kopfstück Arosa, 123 cm

Lattenrost Uniflex A

Matratze Super Luxe, 22 cm

BETTRAHMEN

BETTRAHMEN – DIE ALTERNATIVE ZUM KLASSISCHEN BOXSPRING-BETT.

Der Bettrahmen eignet sich zum Einlegen verschiedener Lattenroste sowie Matratzen und kann mit fast allen Kopfstücken der Boxspring-Kollektion kombiniert werden.



Kopfstück und Matratze nach Wunsch wählbar.



Lattenrost nach Wunsch wählbar. Einbauhöhe zwischen 8, 13 und 18 cm wählbar.



HOZFUSS ECKIG

Farben: Eiche oder Nussbaum
Höhe: 10 cm und 15 cm



HOLFUSS KONISCH
GERADE

Farben: Eiche oder Nussbaum
Höhe: 10 cm und 15 cm



HOLFUSS KONISCH
SCHRÄG

Farben: Eiche oder Nussbaum
Höhe: 10 cm und 15 cm

MATRATZEN



MATRATZE RIVIERA

Kern:

- 14 cm VESPA-Taschenfederkern mit 7-Zonen
- Körperkomfortzonen und einer zusätzlichen Rückenstütze
- Zwischenpolster aus 3 cm Komfortschaum
- Randzonenverstärkung

Bezug:

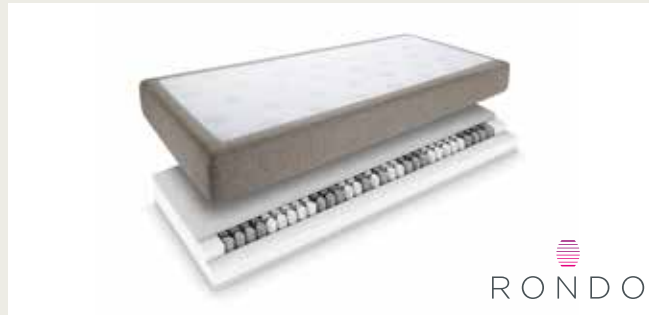
- Hülle mit Dekostoff nach Wahl

Härtegrade:

- Soft, Medium, Forte

Matratzenhöhe:

- ca. 21 cm



MATRATZE LAGO

Kern:

- 12 cm RONDO-Taschenfederkern mit 7-Zonen
- Körperkomfortzonen und einer zusätzlichen Rückenstütze
- Zwischenpolster aus 3 cm Komfortschaum
- Randzonenverstärkung

Bezug:

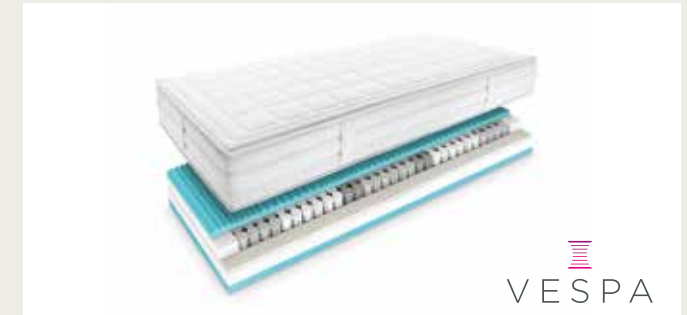
- Hülle mit Dekostoff nach Wahl

Härtegrade:

- Soft, Medium, Forte

Matratzenhöhe:

- ca. 19 cm



MATRATZE EXCELSIOR

Kern:

- 14 cm VESPA-Taschenfederkern mit 7-Zonen
- Körperkomfortzonen für Schulter und Gesäss sowie Lendenwirbelstütze
- Beidseitig 4 cm profilierte Auflageplatte aus Gontex®-blue
- Kantenverstärkung

Polsterauflage:

- ca. 700 g/m² Seide, Kaschmir und Lammschurwolle

Bezug:

- Jersey mit Tencel und Silk Touch
- Zur chemischen Trockenreinigung

Härtegrade:

- Soft, Medium, Forte

Matratzenhöhe:

- ca. 25 cm

ZU WICHTIG FÜR KOMPROMISSE.

Nichts ist für erholsamen Schlaf entscheidender als die Matratze. Deshalb ist für Superba Matratzen nur das Beste gut genug: Die hochwertigen Taschenfedern VESPA und RONDO verfügen über ergonomisch abgestimmte Zonen, hohe Punktlastizität und hervorragende Luftdurchlässigkeit, die für ein angenehmes Schlafklima sorgen. Das ist die Basis für einen guten Tag.

Als Alternative zu den drei aufgeführten Modellen kann auch jede andere Superba Matratze mit dem Boxspring kombiniert werden.

TOPPER



TOPPER NOBLESSE NATURAL

Kern:
• 6 cm Latexkern mit vertikalen Lüftungs-
kanälen

Polsterauflage:
• ca. 500 g/m² Feinpolster und
ca. 180 g/m² Polyester

Bezug:
• Drell
• Zur chemischen Trockenreinigung

Härtegrad:
• Soft

Höhe Topper:
• ca. 10 cm

Optionen:
• Jersey-Hülle, waschbar bis 40 °C
• Hygienehülle Clean & Wash ECO bis 60 °C
waschbar
• TWIN-Version ab Breite 160 cm bis 200 cm



TOPPER NOBLESSE COOL

Kern:
• 5 cm Gomt[®]-blue
• 1 cm Schaumplatte

Polsterauflage:
• ca. 500 g/m² Feinpolster und
ca. 180 g/m² Polyester

Bezug:
• Drell
• Zur chemischen Trockenreinigung

Härtegrad:
• Soft

Höhe Topper:
• ca. 10 cm

Optionen:
• Jersey-Hülle, waschbar bis 40 °C
• Hygienehülle Clean & Wash ECO bis 60 °C
waschbar
• TWIN-Version ab Breite 160 cm bis 200 cm



TOPPER LINO

Kern:
• 5 cm Gomt[®]-blue
• 1 cm Schaumplatte

Polsterauflage:
• Deckblatt oben: Polster im Stoff eingearbeitet
• Deckblatt unten: ca. 200 g/m² Polyester

Bezug:
• Jersey oben und unten
• Waschbar bis 40 °C

Härtegrad:
• Soft

Höhe Topper:
• ca. 9 cm

Optionen:
• TWIN-Version ab Breite 160 cm bis 200 cm



TOPPER 80 GELTEX[®]

Kern:
• 5 cm GELTEX[®]-Komfort
• 1 cm GELTEX[®]-Support

Polsterauflage:
• Deckblatt oben: ohne Polster
• Deckblatt unten: ca. 200 g/m² Polyester

Bezug:
• Jersey oben und unten
• Waschbar bis 40 °C

Härtegrad:
• Soft

Höhe Topper:
• ca. 10 cm

Option:
• TWIN-Version ab Breite 160 cm bis 200 cm

DER PURE GENUSS.

Je bequemer die Schnittstelle zwischen Körper und Matratze, desto höher der Liegegenuss. Genau deshalb ist ein zusätzlicher Topper empfehlenswert.

Je nach Vorlieben profitieren Sie von klimaregulierendem Gomt[®]-blue, druckentlastendem und amungsaktivem GELTEX[®] oder einem anpassungsfähigen Latex.

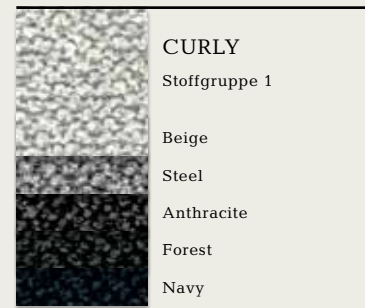
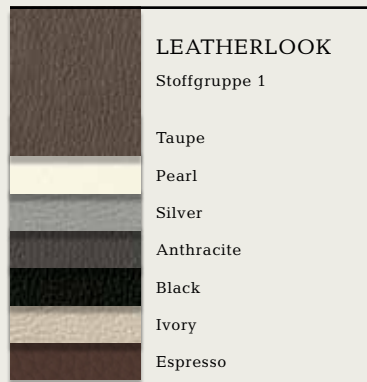


MOODS

GRENZENLOSE GESTALTUNGSFREIHEIT.

Bei Superba haben Sie das Privileg, ein Boxspring-Bett mit Unikat-Charakter in serienmässiger Qualität zu erwerben. Der Clou: Sie haben 1001 Möglichkeit, ihr Bett ganz nach Ihren Stilvorgaben zu gestalten. Angefangen beim Kopfteil, den unterschiedlichen Boxen, über Matratzen, Topper und Bettfüssen bis hin zu Material und Farbe des Bezugs sowie der Accessoires. Stilblüten sind dabei per se ausgeschlossen, denn alle Komponenten wurden von Interior Design Spezialisten sorgfältig zusammengestellt und aufeinander abgestimmt. So lassen sich Betten-Träume spielend in Traum-Betten verwandeln.

STOFFE



ALLE BEZÜGE AUF EINEN BLICK

Die Stoffkollektion für Superba Boxspring schafft mit insgesamt 54 Bezugsvarianten den nötigen Spielraum, um Ihr Traumbett an Ihren persönlichen Einrichtungsstil anzupassen. Wenn Sie sich nicht sicher sind: Lassen Sie sich vom Superba Experten beraten und Stoffmuster zeigen.

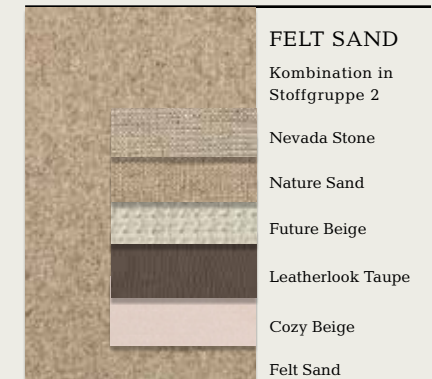
*Dieser Stoff ist aus 100 % recyceltem Polyester.



Die abgebildeten Stoffe können sich farblich von den gelieferten Boxspring-Stoffen unterscheiden.

STOFFKOMBINATIONEN „RAUTE“

Die gesteppten Elemente des Kopfteils Silence können in den 3 Grundfarben gewählt werden. Für die restlichen Elemente stehen die Kontrastfarben zur Auswahl oder alternativ als Variante Uni die Grundfarben.



KONTRASTNAHT

Das Modell Flims zeichnet sich durch die Dekornaht in Kontrastfarbe aus. Die von Farbexperten kreierte Kombination stellt jeweils einen zarten und dennoch temperamentvollen optischen Dialog her.



HOLZARTEN

Passend zu den Bettfüßen und -rahmen stehen dem geknöpften Kopfteil Sion Echtholz-Knöpfe in Eiche und Nussbaum zur Auswahl.

ACCESSOIRES

NACHTTISCHE IN KOMBINATION MIT KOPFTEIL SILENCE



NACHTKONSOLE

Funktionelle Ablageplatte in Eiche oder Nussbaum passend zu Ihrem Kopfstück Silence.

Technische Details:
Breite: 43 cm
Tiefe: 40 cm
Belastbar: bis ca. 5 kg

NACHTTISCH

Funktioneller Nachttisch mit Schublade in Eiche oder Nussbaum passend zu Ihrem Kopfstück Silence.

Technische Details:
Gesamthöhe: 11 cm
Breite: 43 cm
Tiefe: 40 cm
Belastbar: bis ca. 5 kg

Hinweis
Die Nachttische sind nicht nachrüstbar.

LED-LESELEUCHE

Die flexible LED-Leseleuchte aus Aluminium zaubert durch warmes Licht eine heimelige Atmosphäre. Sie ist mit einem Kippschalter ausgerüstet und kann am Betthaupt befestigt werden.

Passend zu Kopfteil: Arosa, Montreux, Laax

BETTBANK

Bezogen mit dem gleichen Stoff, ist dies die perfekte Ergänzung zu Ihrem Boxspring-Bett.

Technische Details:

Gesamthöhe: 50 cm

Breite: 140 / 160 / 180 cm

Tiefe: 40 cm

NACHTTISCH

Funktionell und passend zu Ihrem Boxspring-Bett.

Technische Details:

Gesamthöhe: 51 cm

Breite: 40 cm

Tiefe: 40 cm

Optional mit Glasplatte geschliffen,
mit runden Ecken.

SITZBANK

Die passende Sitzgelegenheit zu Ihrem Boxspring-Bett.

Technische Details:

Gesamthöhe: 50 cm

Breite: 140 cm

Tiefe: 40 cm

ÜBERSICHT BOXSPRING-BETTEN UND BETTRAHMEN

LAAX

S. 4-5



Liegeflächen:	90	100	120	140	160	180	200
Kopfteilhöhen:	103	113	123	133			
Kopfteil Stärke:	11						
Kopfteil Überbreite Total:	4						
Besonderheiten:	Bodenaufstehendes Kopfstück						
Untergestell:	Box Fix: 16, 25 cm / Box Fix Déco: 30 cm Box 2M RF: 18 / 25 / 30 cm Bettrahmen: 23 cm						
Stoffe:	Gesamte Stoffkollektion						

LOSONE

S. 6-7



Liegeflächen:	90	100	120	140	160	180	200
Kopfteilhöhen:	96	106	126				
Kopfteil Stärke:	10,5						
Kopfteil Überbreite Total:	18,5						
Besonderheiten:	Schwebendes Kopfstück						
Untergestell:	Box Fix: 16, 25 cm / Box Fix Déco: 30 cm Box 2M RF: 18 / 25 / 30 cm Bettrahmen: 23 cm						
Stoffe:	Gesamte Stoffkollektion						

NYON

S. 8-9



Liegeflächen:	90	100	120	140	160	180	200
Kopfteilhöhen:	96	106	116	126	136		
Kopfteil Stärke:	10						
Kopfteil Überbreite Total:	3,5						
Besonderheiten:	Bodenaufstehendes Kopfstück						
Untergestell:	Box Fix: 16, 25 cm / Box Fix Déco: 30 cm Box 2M RF: 18 / 25 / 30 cm Bettrahmen: 23 cm						
Stoffe:	Gesamte Stoffkollektion						

SION

S. 10-11



Liegeflächen:	90	100	120	140	160	180	200
Kopfteilhöhen:	92	102	122				
Kopfteil Stärke:	7						
Kopfteil Überbreite Total:	3						
Besonderheiten:	Schwebendes Kopfteil						
Untergestell:	Box Fix: 16, 25 cm / Box Fix Déco: 30 cm Box 2M RF: 18 / 25 / 30 cm Bettrahmen: 23 cm						
Stoffe:	Gesamte Stoffkollektion						

FLIMS

S. 12-13



Liegeflächen:	90	100	120	140	160	180	200
Kopfteilhöhen:	94	104	124				
Kopfteil Stärke:	7						
Kopfteil Überbreite Total:	9						
Besonderheiten:	Schwebendes Kopfteil						
Untergestell:	Box Fix: 16, 25 cm / Box Fix Déco: 30 cm Box 2M RF: 18 / 25 / 30 cm Bettrahmen: 23 cm						
Stoffe:	Gesamte Stoffkollektion inkl. vordefinierter Kontrastnaht						

AROSA

S. 14-15



Liegeflächen:	90	100	120	140	160	180	200
Kopfteilhöhen:	103	113	123	133			
Kopfteil Stärke:	12						
Besonderheiten:	Bodenaufstehendes Kopfteil						
Untergestell:	Box Fix: 16, 25 cm / Box Fix Déco: 30 cm Box 2M RF: 18 / 25 / 30 cm Bettrahmen: 23 cm						
Stoffe:	Gesamte Stoffkollektion						

YVERDON

S. 16-17



Liegeflächen:	90	100	120	140	160	180	200
Kopfteilhöhen:	94	104	124				
Kopfteil Stärke:	10						
Kopfteil Überbreite Total:	oben 21 / unten 12 cm						
Besonderheiten:	Schwebendes Kopfteil						
Untergestell:	Box Fix: 16, 25 cm / Box Fix Déco: 30 cm Box 2M RF: 18 / 25 / 30 cm Bettrahmen: 23 cm						
Stoffe:	Gesamte Stoffkollektion						

MONTREUX

S. 18-19



Liegeflächen:	90	100	120	140	160	180	200
Kopfteilhöhen:	103	113	123	133			
Kopfteil Stärke:	10						
Besonderheiten:	Bodenaufstehendes Kopfteil						
Untergestell:	Box Fix: 16, 25 cm / Box Fix Déco: 30 cm Box 2M RF: 18 / 25 / 30 cm Bettrahmen: 23 cm						
Stoffe:	Gesamte Stoffkollektion						

LUGANO

S. 20-21



Liegeflächen:	90	100	120	140	160	180	200
Kopfteilhöhen:	94	104	114	124	134		
Kopfteil Stärke:	12						
Kopfteil Überbreite Total:	8						
Besonderheiten:	Bodenaufstehendes Kopfteil						
Untergestell:	Box Fix: 16, 25 cm / Box Fix Déco: 30 cm Box 2M RF: 18 / 25 / 30 cm Bettrahmen: 23 cm						
Stoffe:	Gesamte Stoffkollektion						

SILENCE

S. 22-23



Liegeflächen:						180	200
Kopfteilhöhen:	113						
Kopfteil Stärke:	16 (inkl. Paneele)						
Kopfteil Überbreite Total:	100						
Besonderheiten:	- Bodenaufstehendes Kopfteil - Kombination nur mit Box Fix 16 und 25 cm möglich						
Untergestell:	Box Fix: 16, 25 cm						
Stoffe:	Stoffkombinationen „Raute“						
Wichtig:	Gesamthöhe von Box, Matratze, Topper und Fuss darf nicht höher als 61 cm sein, zur Gewährleistung der Klappbarkeit der Paneele. Die Nachttische sind nicht nachrüstbar.						

Massangaben in cm.

BESUCHEN SIE UNSEREN SUPERBA SHOWROOM

Auf Voranmeldung beraten wir Sie gerne bei uns in Büron / LU.

Superba Showroom
Bettenweg 12
(Anfahrt: Industriestrasse 12)
CH - 6233 Büron

Telefon +41 41 935 01 11
Fax +41 41 935 03 91

UNSERE ÖFFNUNGSZEITEN

Montag bis Freitag	09.30 – 12.00 Uhr 13.30 – 17.30 Uhr
Mittwoch	– 19.00 Uhr
Samstag	08.00 – 12.00 Uhr

WEITERE INFORMATIONEN ERHALTEN SIE
BEI IHREM FACHHÄNDLER ODER UNTER:
www.superba.ch

