

CREATE, EXPLORE, SURVIVE

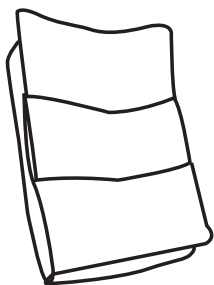
**MINECRAFT**

BY  
 **phoenix**  
smart | living | concepts



**ITEM: 827133MC**  
80.5x116 - 124x70.5 cm

- DE** WICHTIG! - FÜR SPÄTERES NACHSCHLAGEN AUFBEWAHREN! SORGFÄLTIG LESEN!
- GB** ATTENTION! - PLEASE STORE FOR FURTHER ENQUIRIES! READ CAREFULLY!
- FR** IMPORTANT! - CONSERVER POUR UNE UTILISATION ULTÉRIEURE - LIRE ATTENTIVEMENT!
- ES** ¡ATENCIÓN! - GUARDAR PARA UN USO POSTERIOR. - Léase detenidamente!
- PT** IMPORTANTE! – GUARDAR PARA FUTURAS CONSULTAS – LER COM ATENÇÃO!
- IT** IMPORTANTE! CONSERVARE PER L'USO FUTURO - LEGGERE CON ATTENZIONE!
- NL** BELANGRIJK! - BEWAAR DE HANDLEIDING VOOR LATERE RAADPLEGING!  
ZORGVULDIG LEZEN!
- DK** VIGTIGT! BØR OPBEVARES TIL SENERE BRUG - SKAL LÆSES GRUNDIGT!
- SE** VIKTIGT! SPARAS FÖR FRAMTIDA BRUK - MÅSTE LÄSAS NOGA!
- FI** TÄRKEÄÄ! - SÄILYÄ MYÖHEMPÄÄ KÄYTTÖÄ VARTEN – LUE TARKKAVAISESTI!
- NO** VIKTIG! – OPPBEVARES FOR SENERE BRUK – MÅ LESES NØYE!
- PL** WAŻNE! ZACHOWAĆ NA PRZYSZŁOŚĆ! STARANNIE PRZECZYTAĆ!
- CZ** DŮLEŽITÉ! - NÁVOD SI USCHOVEJTE PRO POZDĚJŠÍ POUŽITÍ! - PEČLIVĚ SI JEJ PROČTĚTE!
- HU** FONTOS! – KÉSŐBBI FELHASZNÁLÁSRA ÓRIZZE MEG – GONDOSAN OLVASSA EL!
- HR** VAŽNO! - SAČUVATI ZA KASNIJU UPORABU – PAŽLJIVO PROČITATI!
- RO** IMPORTANT! - PĂSTRĂȚI PENTRU UTILIZARE ULTERIOARĂ - CITIȚI CU ATENȚIE!
- RS** VAŽNO! – ČUVATI ZA KASNIJU UPOTREBU – PAŽLJIVO SVE PROČITATI!
- SK** DÔLEŽITÉ! - NÁVOD UCHOVAJTE NA NESKORŠIE POUŽITIE –  
DÔKLADNE SI HO PREČÍTAJTE!
- SI** POMEMBNO! – SHRANITE ZA KASNEJŠO UPORABO – TEMELJITO PREBERITE!
- TR** ÖNEMLİ!-DAHA SONRA KULLANILMAK ÜZERE DE MUHAFZA EDINİZ-  
DIKKATLE OKUYUNUZ!
- GR** ΣΗΜΑΝΤΙΚΟ! - ΝΑ ΦΥΛΑΣΣΕΤΑΙ ΓΙΑ ΑΡΓΟΤΕΡΗ ΧΡΗΣΗ - ΝΑ ΔΙΑΒΑΖΕΤΑΙ ΜΕ ΠΡΟΣΟΧΗ!
- RU** ВАЖНО: ВНИМАТЕЛЬНО ПРОЧИТАТЕ И СОХРАНИТЕ!



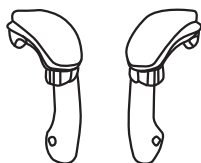
**A x 1**



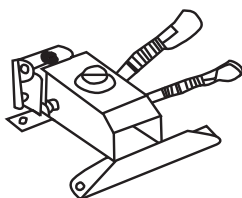
**B x 1**



**C x 1**



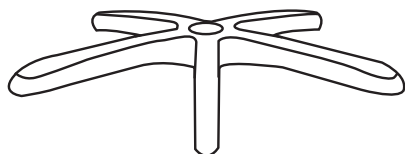
**D x 2**



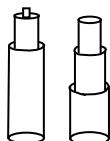
**E x 1**



**F x 1**



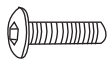
**G x 1**



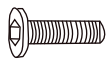
**H x 1**



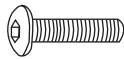
**I x 1**



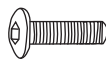
**J x 5**  
**M6x20**



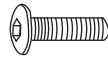
**K x 4**  
**M6x25**



**L x 5**  
**M6x30**



**M x 3**  
**M8x20**



**N x 4**  
**M8x45**

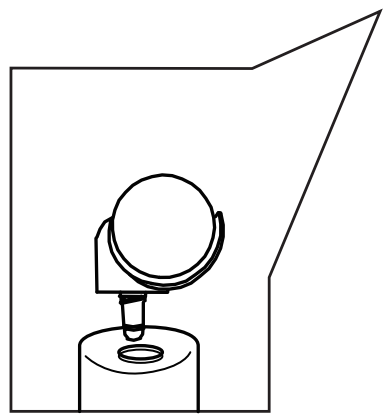
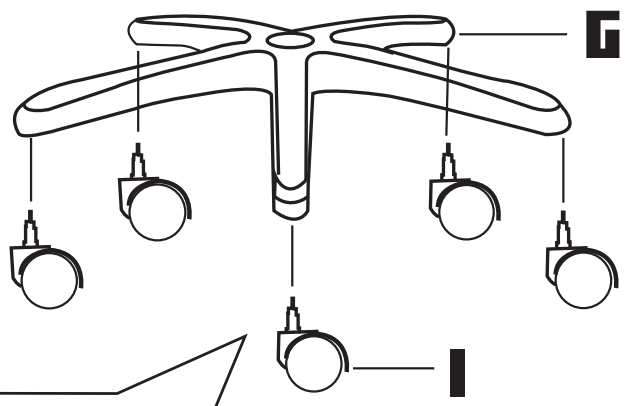
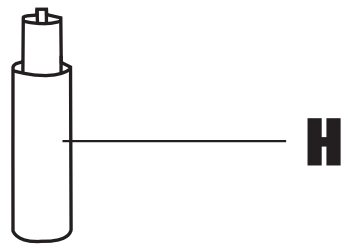


**O x 4**

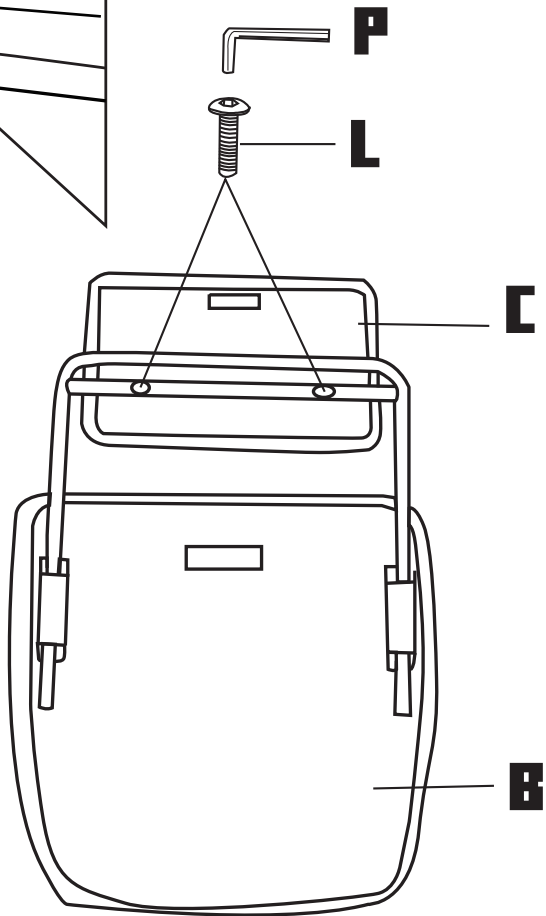
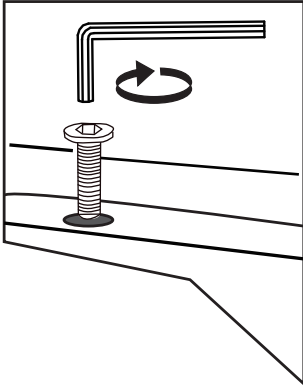


**P x 1**

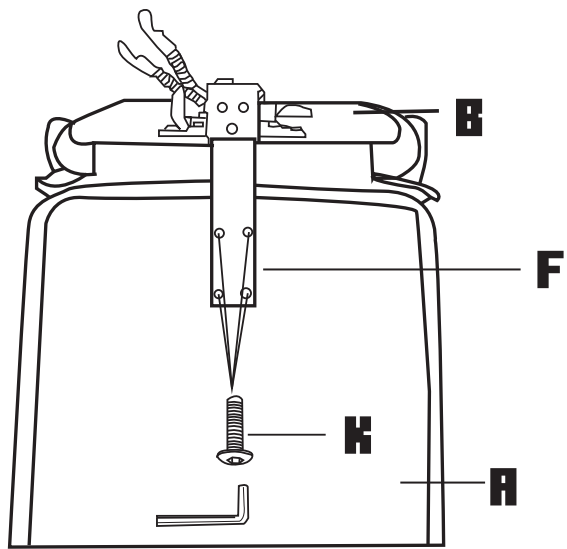
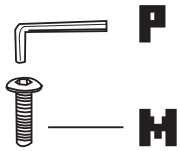
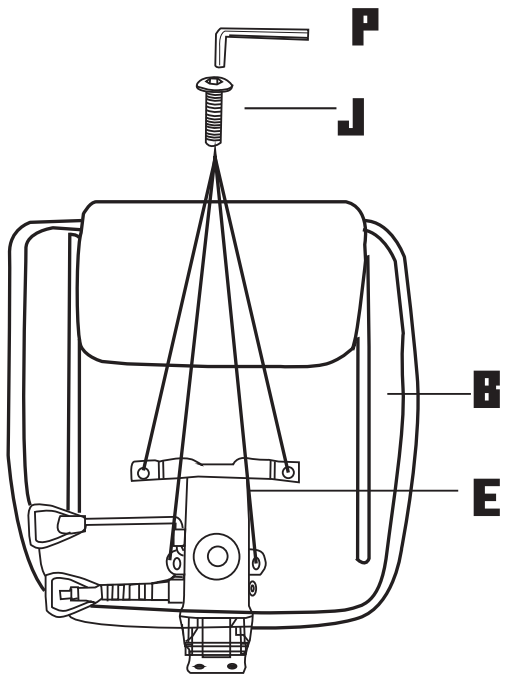
**1**



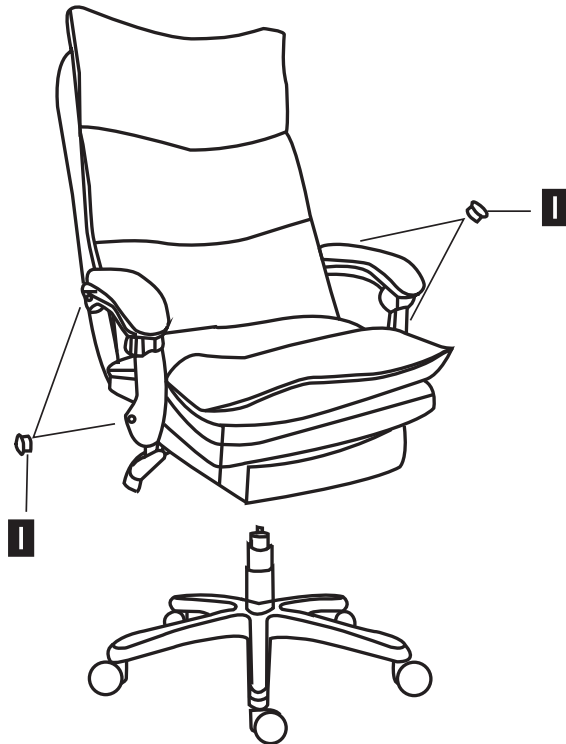
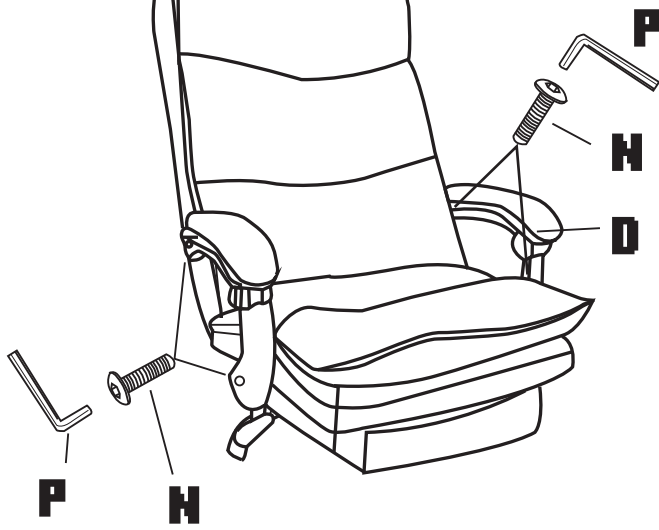
**2**

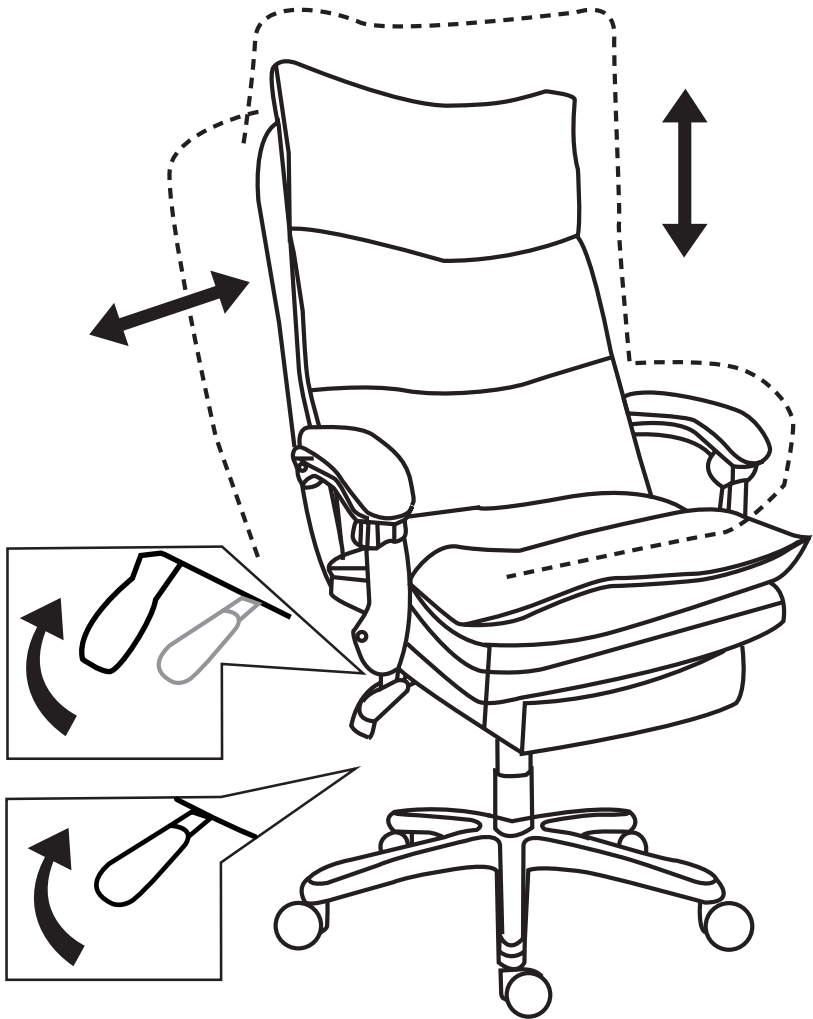


**3**



**4**







- DE ACHTUNG!** Die Gasdruckfeder zur Sitzhöhenregulierung darf ausschließlich von Fachpersonal ersetzt und repariert werden.
- GB WARNING!** The gas pressure spring for seat height adjustment may only be replaced and repaired by specialised personnel.
- FR ATTENTION!** Le ressort à gaz de réglage de la hauteur d'assise doit être remplacé et réparé exclusivement par un personnel qualifié.
- ES ATENCIÓN!** El resorte de presión de gas para el ajuste de la altura del asiento sólo puede ser sustituido y reparado por personal especializado.

- PT ATENÇÃO!** A mola de pressão de gás para a regulação da altura do assento só pode ser substituída e reparada por pessoal especializado.
- IT ATTENZIONE!** La molla a gas per la regolazione dell'altezza del sedile può essere sostituita e riparata solo da personale specializzato.
- NL WAARSCHUWING!** De gasdrukveer voor de zithoogteverstelling mag alleen door gespecialiseerd personeel worden vervangen en gerepareerd.
- DK ADVARSEL!** Gastrykfjederen til sædehøjdejustering må kun udskiftes og reparerer af specialiseret personale.
- SE VARNING!** Gastryckfjädern för sitshöjdsjustering får endast bytas ut och reparereras av specialiserad personal.
- FI VAROITUS!** Istuinkorkeuden säätöön tarkoitettun kaasupainejousen saa vaihtaa ja korjata vain erikoishenkilöstö.
- NO ADVARSEL!** Gasstrykkfjæren for setehøydejustering må kun skiftes ut og repareres av fagpersonell.
- PL OSTRZEŻENIE!** Sprężyna gazowa do regulacji wysokości siedziska może być wymieniana i naprawiana wyłącznie przez wyspecjalizowany personel.
- CZ POZOR!** Plynové tlakové pružiny pro nastavení výšky sedadla smí vyměňovat a opravovat pouze specializovaný personál.
- HU FIGYELEM!** Az ülésmagasság-állítás gáznyomású rugóját csak szakképzett személyzet cserélheti és javíthatja.
- HR UPOZORENJE!** Plinsku tlačnu oprugu za podešavanje visine sjedala smije mijenjati i popravljati samo kvalificirano osoblje.
- RO ATENȚIE!** Arcul de presiune cu gaz pentru reglarea înălțimii scaunului poate fi înlocuit și reparat numai de către personal specializat.
- RS УПОЗОРЕЊЕ!** Опругу притиска гаса за подешавање висине седишта сме заменити и поправљати само квалификовано особље.

**SK** **VAROVANIE!** Plynové tlakové pružiny na nastavenie výšky sedadla smie vymieňať a opravovať len špecializovaný personál.

**SI** **OPOZORILO!** Plinsko tlačno vzmet za nastavitev višine sedeža sme zamenjati in popraviti le specializirano osebe.

**TR** **UYARI!** Koltuk yükseklik ayarı için gaz basınç yayı sadece uzman personel tarafından değiştirilebilir ve onarılabilir.

**GR** **ΠΡΟΕΙΔΟΠΟΙΗΣΗ!** Το ελατήριο πίεσης αερίου για τη ρύθμιση του ύψους του καθίσματος επιτρέπεται να αντικαθίσταται και να επισκευάζεται μόνο από εξειδικευμένο προσωπικό.

**RU** **ВНИМАНИЕ!** Замена и ремонт газовой нажимной пружины для регулировки высоты сиденья должны производиться только специализированным персоналом.

## RESPONSIBILITY:



## INFO:



+41 41 780 3808



[service@phoenix-group.ch](mailto:service@phoenix-group.ch)

# MINECRAFT

BY



phoenix

smart | living | concepts

Take part in our raffle!  
Participer a notre tirage ausort!  
Nehmen Sie an unserem Gewinnspiel teil!

[www.phoenix-group.ch](http://www.phoenix-group.ch)

