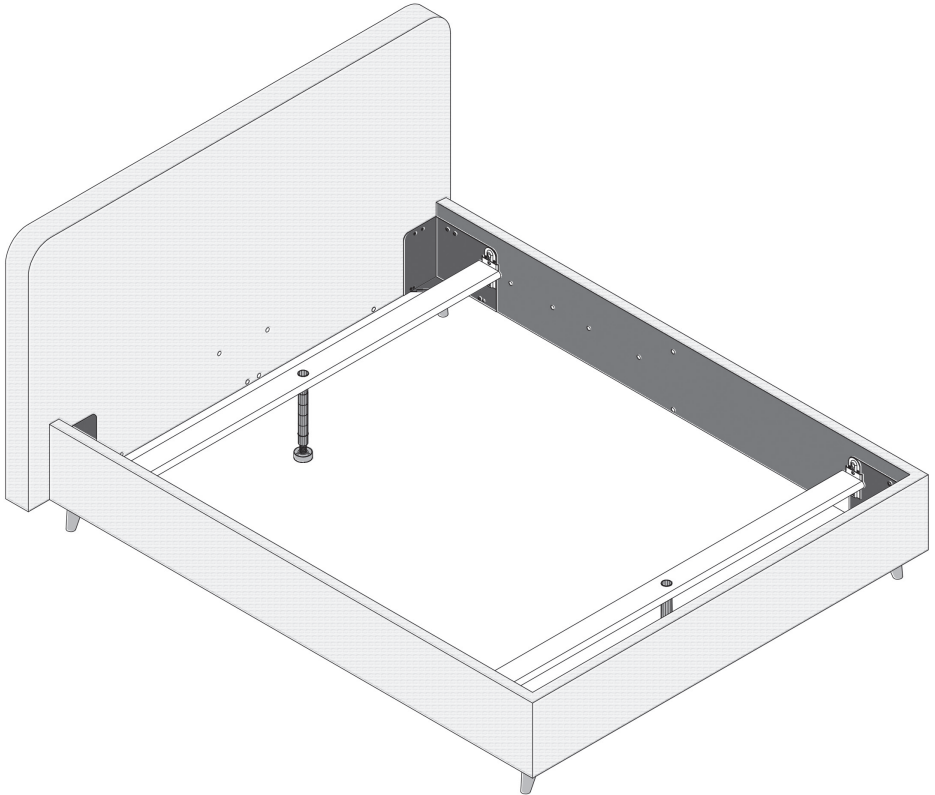


# Istruzioni di montaggio

## Assembly instructions






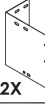





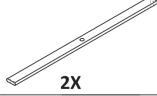


---

### Noctis Collection

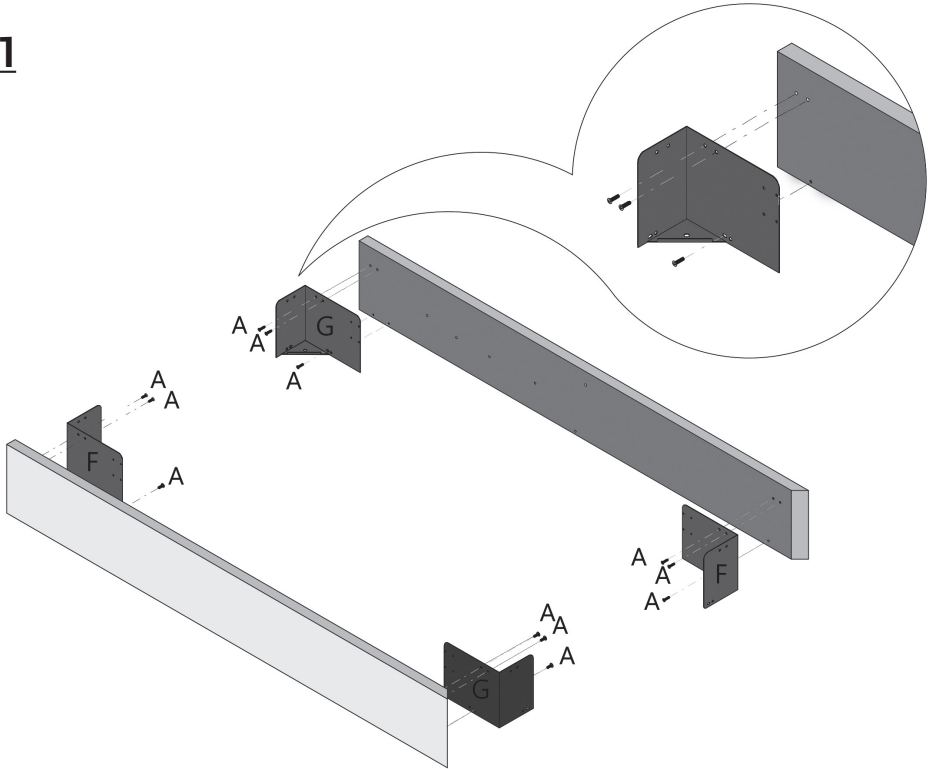


Cod. AIIM1114

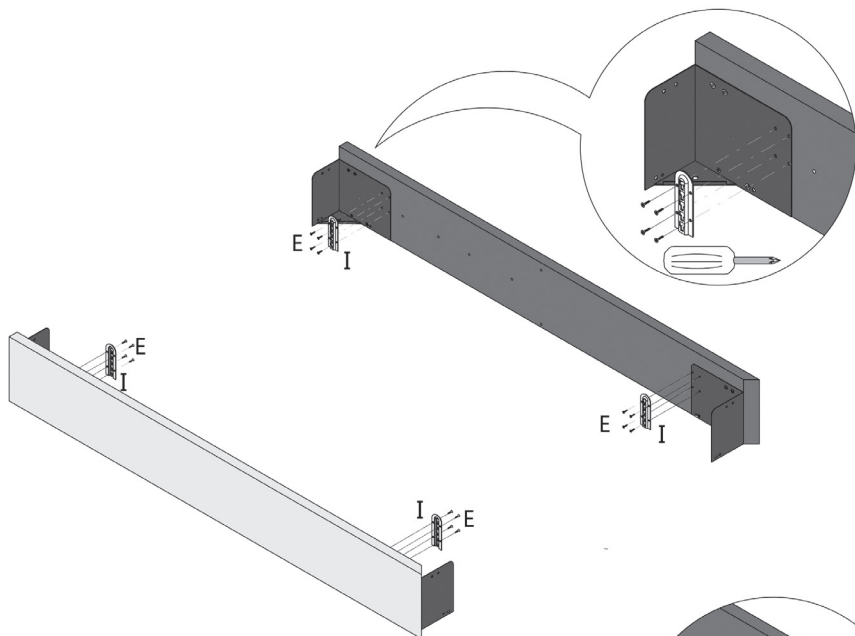
**Noctis**<sup>®</sup>

6X25	4X16	10X30										
												
24X	8X	4X	24X	20X	2X	2X	4X	4X	2X	8X	2X	
A	B	C	D	E	F	G	H	I	L	M	N	
4 mm	6 mm											
												
O	P											

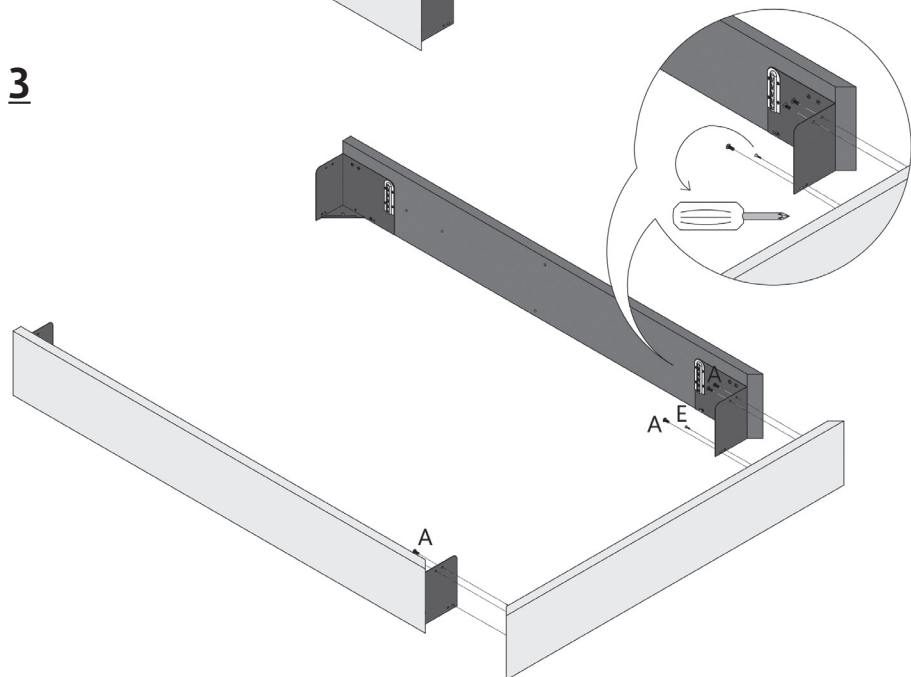
**1**



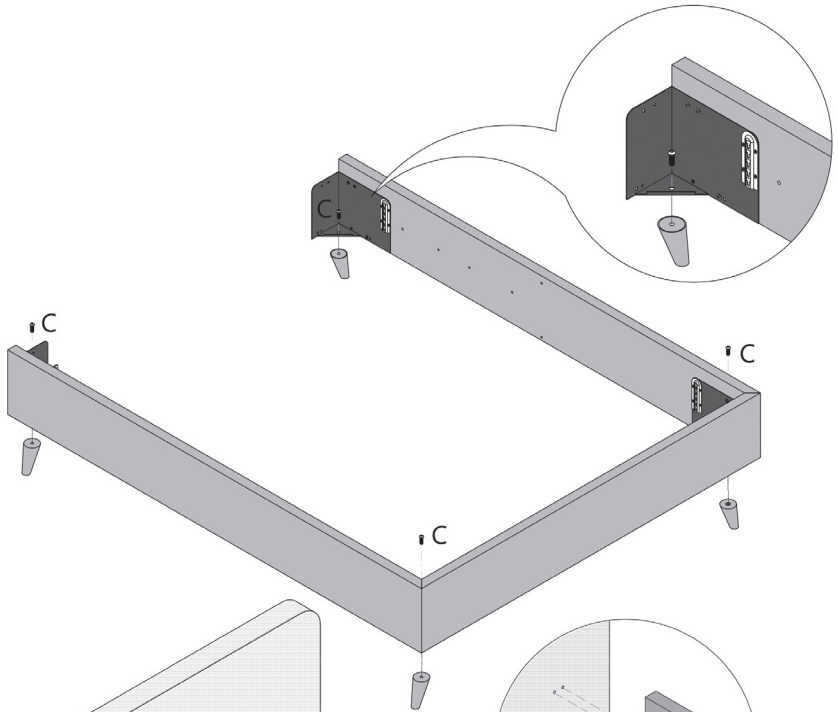
2



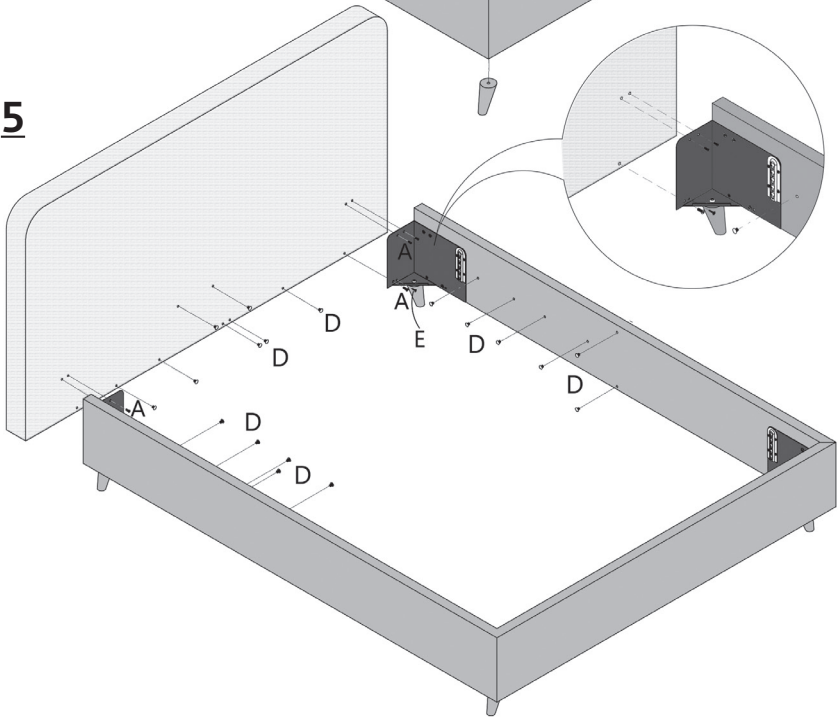
3



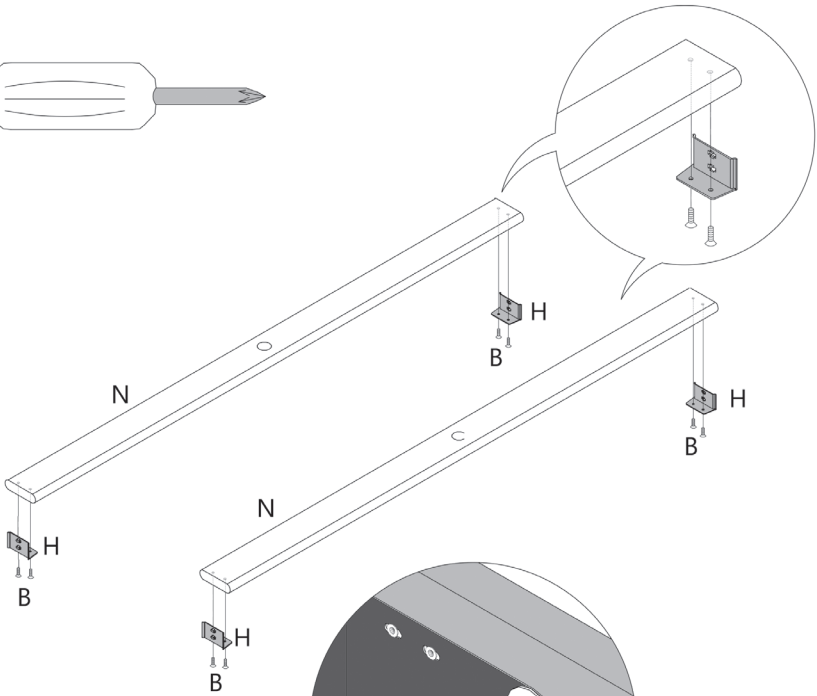
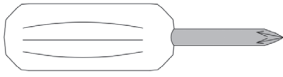
**4**



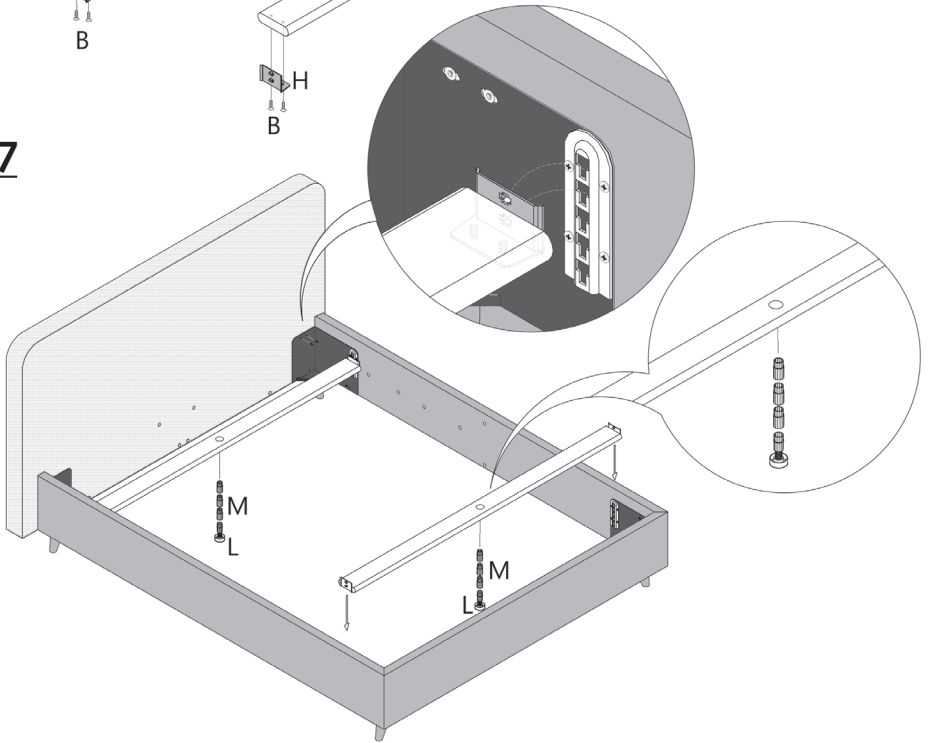
**5**



**6**

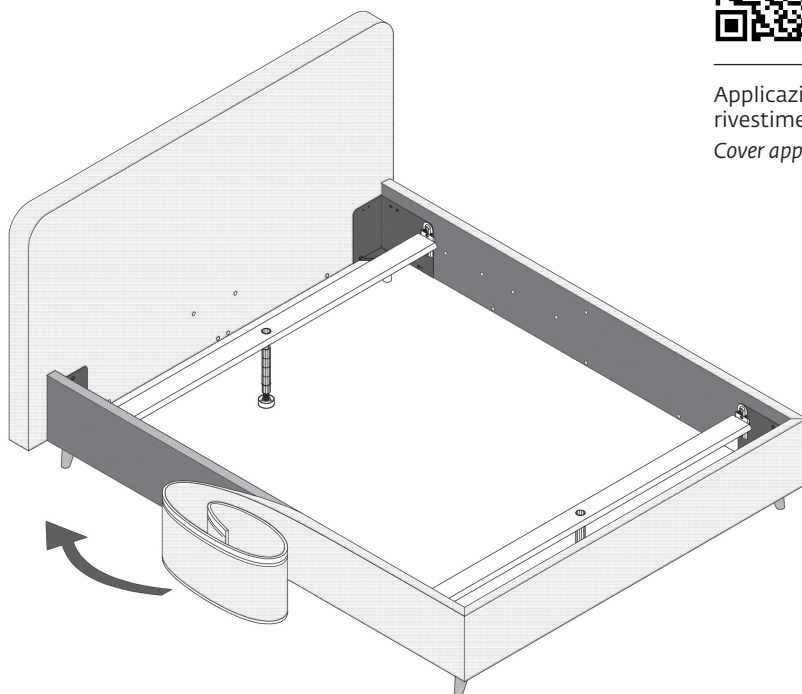


**7**





Applicazione  
rivestimento  
*Cover application*



### Attenzione

Prodotto controllato e conforme

► Prestare la massima attenzione durante le fasi di montaggio onde evitare la rottura del tessuto. **NON TIRARE CON FORZA** e accompagnare il tessuto staccandolo delicatamente una volta che il velcro ha fatto presa sul vellutino. Il verso di montaggio è indicato dalla linguetta della composizione dei tessuti: cucita nella parte inferiore. [Trovate i video delle istruzioni di montaggio accedendo direttamente al QR CODE](#)

### Attention

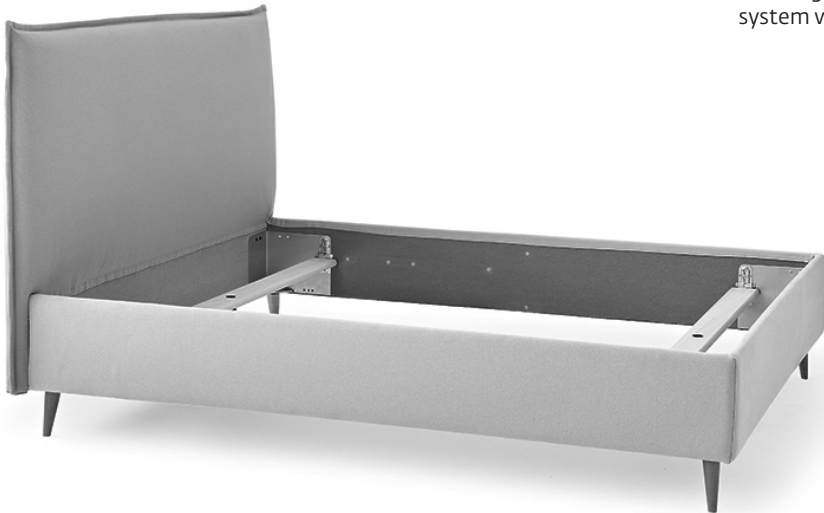
Product checked and compliant

► Take great care during the assembly phase to avoid damaging the fabric. **DO NOT PULL USING FORCE** and accompany the fabric, detaching it gently once the Velcro has attached itself to the light velvet. The assembly side is indicated by the tab of the fabric composition, sewn into the lower part. [Find assembly instructions by QR CODE](#)

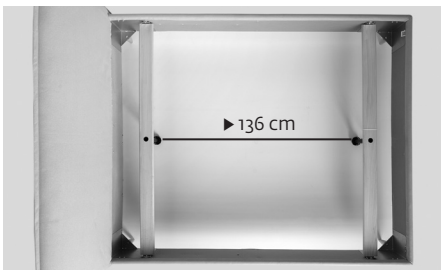
# Ring pfi



**Guarda come funziona Ring pfi**  
Watch how the Ring pfi system works



**9**



► Distanza assi 136 cm  
Axis distance 136 cm



► Angolare regolabile in 4 altezze  
Adjustable corner brackets in 4 heights

- ▶ Non include la rete.
  - ▶ Predisposizione per rete in appoggio su barre trasversali (nr.2).
  - ▶ Piano di appoggio rete regolabile su 4 livelli incassati di
    - h 1 - 95 mm
    - h 2 - 120 mm
    - h 3 - 145 mm
    - h 4 - 170 mmrispetto al bordo del giroletto
- 

- ▶ The bed frame is not included.
- ▶ The lateral bars are preset for a bed frame (nr.2).
- ▶ The bearing surface is adjustable at 4 heights
  - h 1 - 95 mm
  - h 2 - 120 mm
  - h 3 - 145 mm
  - h 4 - 170 mmReferring to the bed frame

---

**Noctis** spa

Fraz. Monterolo - 144/c

Zona Ind.le Ganga

61045 Pergola PU, Italy

T +39 0721 775505

F +39 0721 735599

P.IVA 01304200411



**w.noctis.it**