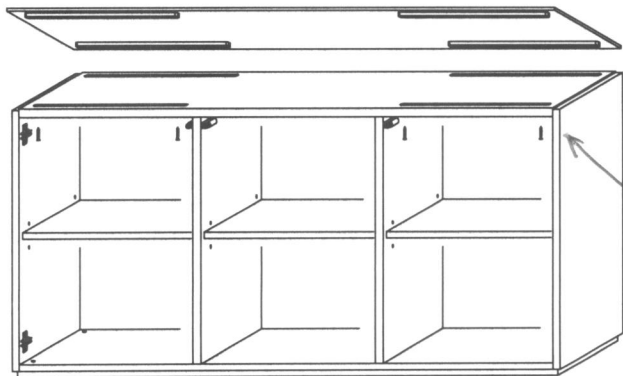


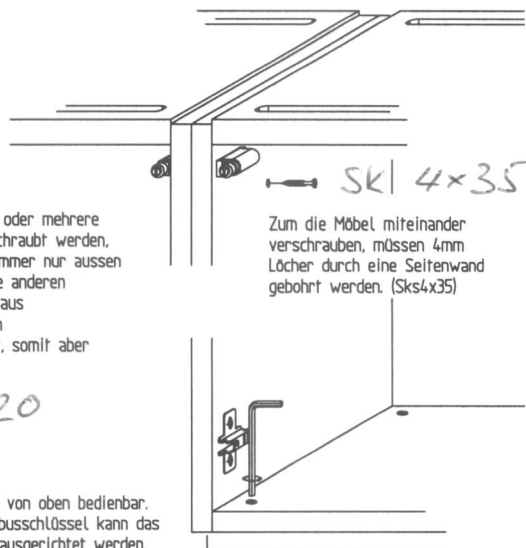
1. Alles auspacken, bereitstellen und nach Montageanleitung vorgehen.
2. Elemente zusammenstellen und falls nötig miteinander verschrauben.
3. Möbel ausrichten durch Socketsteller, der von oben bedienbar ist.
4. Abdeckblatt auf die Möbel legen. Anschraubleisten in die Nuten des Abdeckblattes einfahren und von unten anschrauben.
5. Tablare einlegen, Türen, Schubladen und Klappen einhängen und genau einstellen.



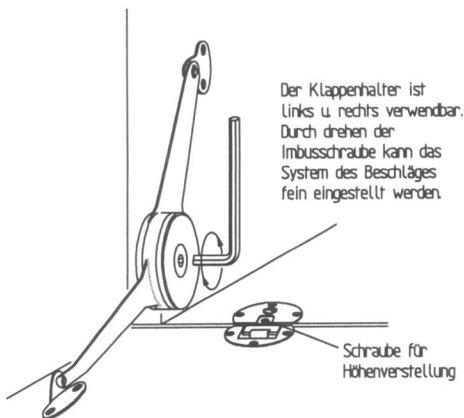
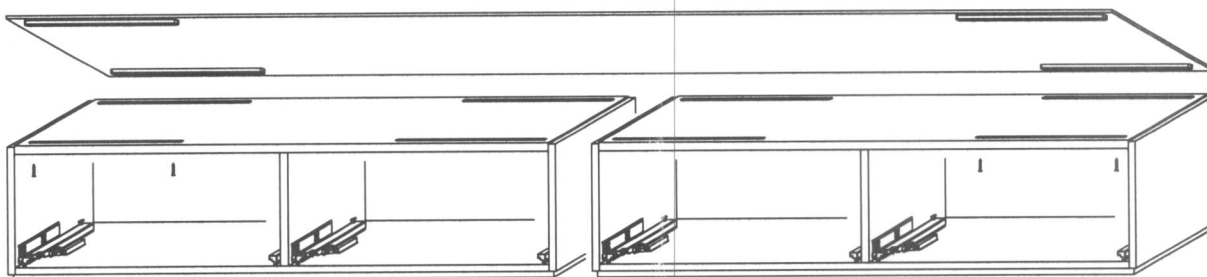
Egal ob Einzeilmöbel, oder mehrere Möbel aneinander geschraubt werden, das Abdeckblatt hat immer nur aussen Anschraubleisten. Alle anderen Ausfräsungen werden aus produktionstechnischen Gründen zwar gemacht, somit aber nicht gebraucht.

SK 4x20

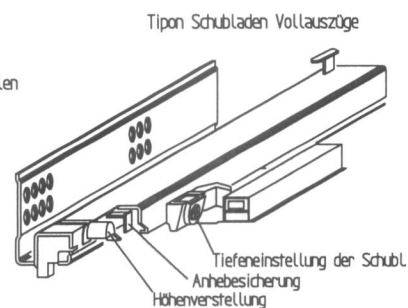
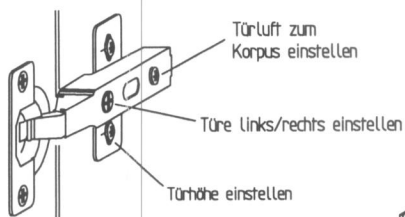
Socketsteller von oben bedienbar. Mit einem Imbusschlüssel kann das Möbel genau ausgerichtet werden. Nach dem Ausrichten werden die Löcher mit einer Abdeckkappe abgedeckt.



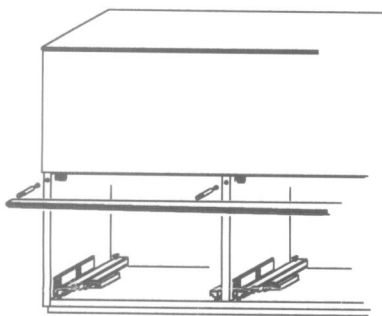
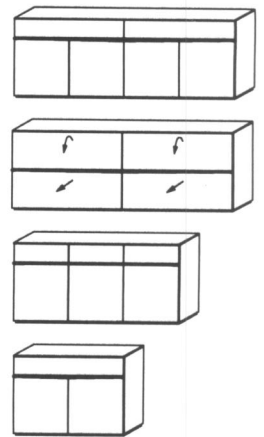
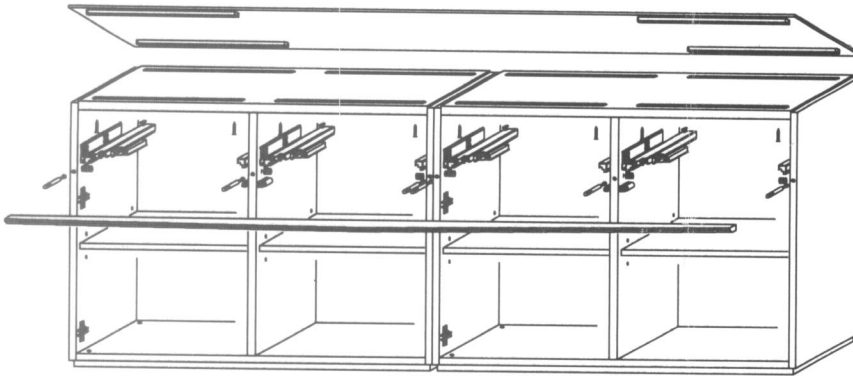
Zum die Möbel miteinander verschrauben, müssen 4mm Löcher durch eine Seitenwand gebohrt werden. (SKs4x35)



Türen können seitlich, in der Höhe, sowie Tiefe genau eingestellt werden.

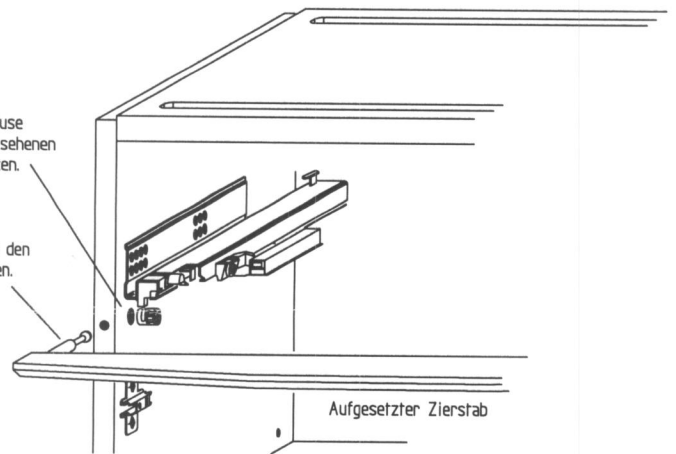


Montage von Möbel, mit einem aufgesetzten Zierstab.
 Die vorgehensweise ist die gleiche wie bei den anderen Möbel.
 Nachdem das oder die Möbel ausgerichtet, verschraubt und Abdeckblatt montiert ist,
 folgt die Montage des Zierstabes.
 Minifix Bolzen in den Zierstab schrauben und Minifix Gehäuse in die Seiten stecken.
 Zierstab aufsetzen und Minifix anziehen.



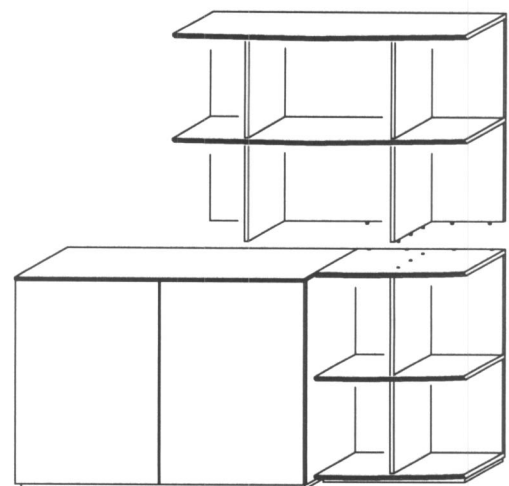
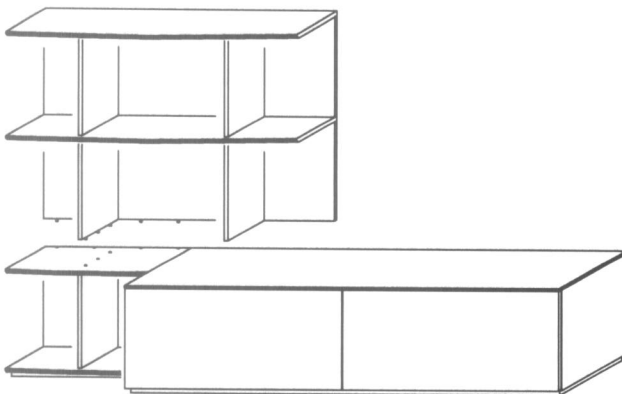
Minifix Gehäuse
in die vorgesehenen
Löcher stecken.

Minifix Bolzen in den
Zierstab schrauben.



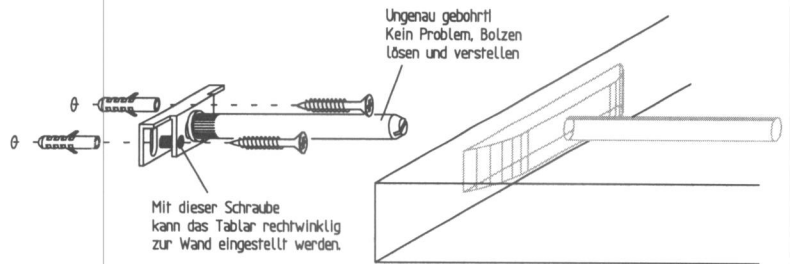
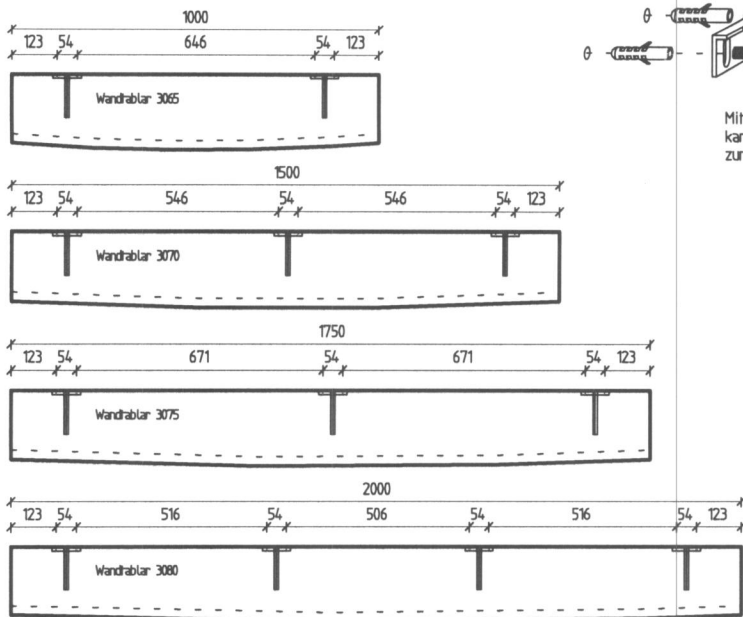
Regale

Die Regale 5100, 5110, 5120, 5130, 5140 werden links an ein Möbel gestellt.
 Die Regale 5101, 5111, 5121, 5131, 5141 werden rechts an ein Möbel gestellt.
 Regal- Unterteil zusammen mit dem Möbel ausrichten.
 Regal- Oberteil auf den Unterteil stecken.



Wandsteckböden montieren

Bohrmasse für die Montage

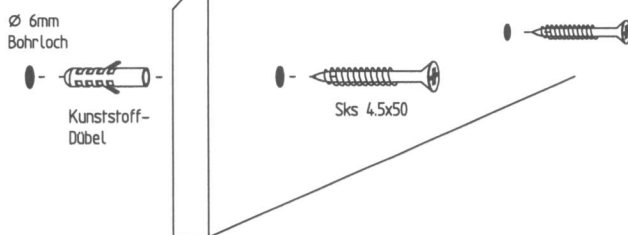
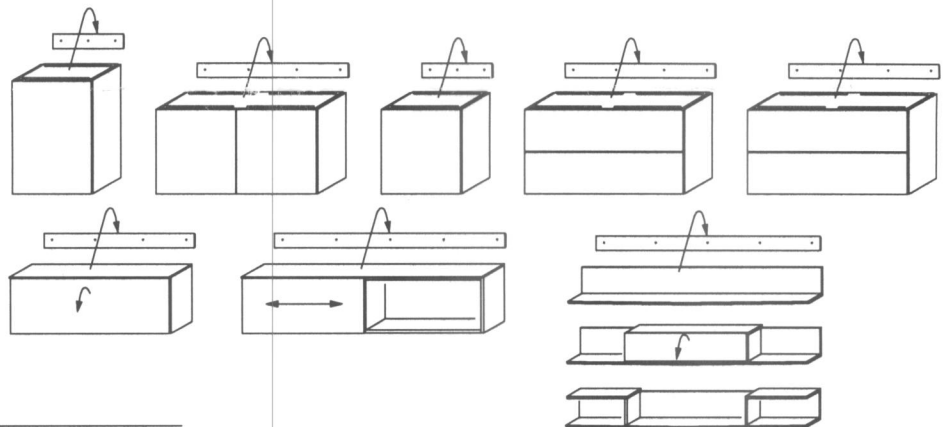


Die abgeschrägte Seite ist immer nach unten gerichtet.

- 6mm Löcher in die Wand bohren.
- Dübel in die Bohrlöcher stecken und Tablarkonsole anschrauben.
- Wandtablar vorsichtig einführen.

Wandhängende Möbel montieren

Alle Wandhängenden Möbel werden mit Aufhängeleisten verdeckt an die Wand montiert. Dazu braucht es die Montageleiste, die an die Wand geschraubt wird.



Position der Montageleiste ermitteln.
6mm Bohrlöcher in die Wand bohren.
Kunststoffdübel in die Bohrlöcher stecken und Montageleiste anschrauben.
Einhängen der Hängemöbel und Wandregale durch zwei Personen.

Sicherung:

Alle Möbel, ausser Wandregale, werden mit zwei Distanzschrauben gesichert. Dazu werden links bzw. rechts oben durch die Rückwand und Aufhängeleiste je eine Ø6mm Bohrung gemacht. Danach die 6mm Bohrungen in die Wand fortsetzen. Dübel in die Bohrlöcher stecken und Distanzschraube bündig mit der Rückwand eindrehen. Mitgelieferte Abdeckkappen auf die Schrauben drücken.

