

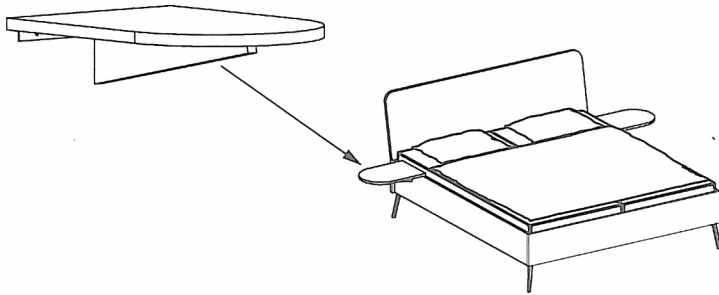
Montageanweisung 598B BETTENSYSTEM



598A

Nachttisch Bettensystem

Stand: 28.01.2026

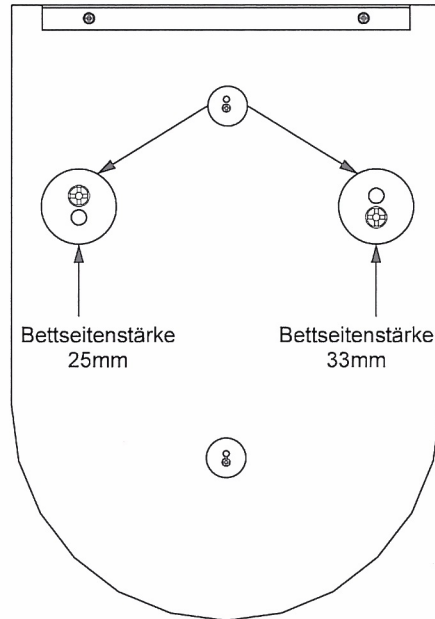
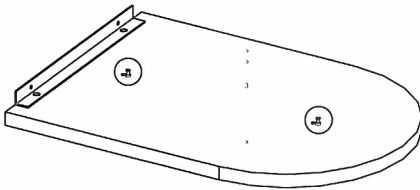
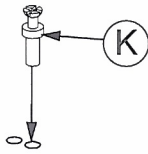


Beschlagübersicht		Stück	Beutelnr.	
(K)	Kurzer Bolzen mit Feingewinde	4	5	
(S)	Spax 3,5x25	2	86	2x

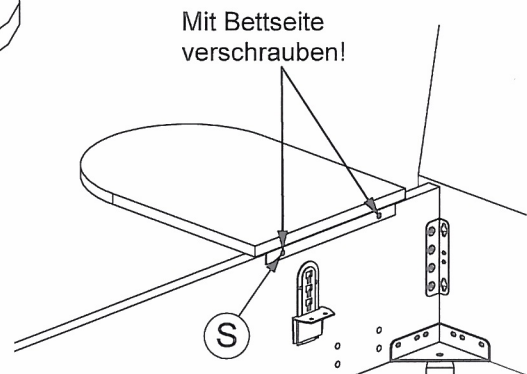
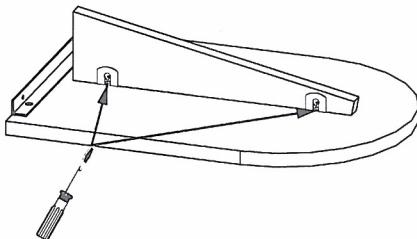
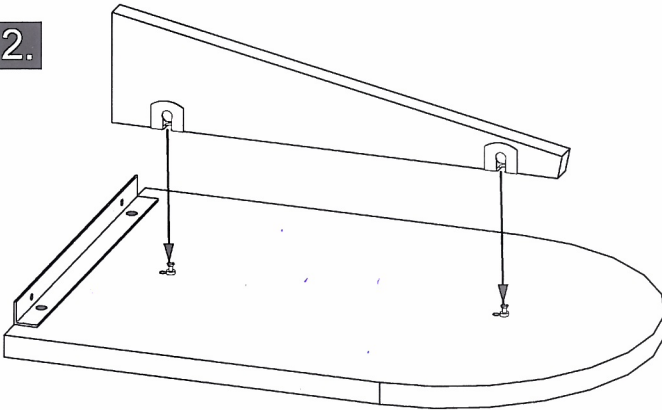
Aufbaupersonal:



1.



2.



Seite 1 von 1