

JOHANN  
JAKOB

■ Pfister

# DRESS-ROOM MOVE



[pfister.ch](http://pfister.ch)

**Wichtig**

Anleitung vor Gebrauch sorgfältig durchlesen und für spätere Anwendung aufbewahren

**Important**

Lire attentivement ce mode d'emploi avant utilisation, et le conserver pour toute consultation ultérieure

**Importante**

Leggere attentamente le istruzioni prima dell'uso e conservarle per future consultazioni

**Important**

Read these instructions carefully before use, and keep them safely for future reference

Version: 07.02.2020



## Warnhinweise

## Consignes de sécurité

## Avvertenze

## Warnings

### Bestimmungsgemäßer Gebrauch

Das Möbel nur dem Zweck entsprechend verwenden. Eine dauerhafte Funktionsfähigkeit ist nur durch sachgerechte Nutzung und regelmässige Unterhaltspflege gegeben.

### Usage prévu

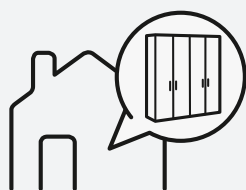
Ce meuble doit être utilisé uniquement aux fins auxquelles il est destiné. Seuls une utilisation appropriée et un entretien régulier garantiront un usage durable.

### Uso previsto

Utilizzare il mobile secondo la finalità a cui è stato destinato. Una funzionalità duratura è garantita solo da un uso appropriato e da una cura regolare.

### Proper usage

This furniture must only be used for the intended purpose. It will serve you dependably for years, but only with appropriate usage and regular care.



### Anwendungsort

Dieses Möbel eignet sich für den allgemeinen, privaten Wohnbereich. Es eignet sich nicht für den Nass-, Aussen- oder gewerblichen Bereich.

### Emplacement

Ce meuble est destiné à un usage en local d'habitation. Il ne convient pas pour des espace humides, en extérieur ou commerciaux.

### Luogo di utilizzo

Questo mobile è destinato all'uso in locali residenziali privati. Non è indicato per locali umidi, all'aperto o per locali commerciali.

### Place of use

This furniture is intended for use in domestic living quarters. It is not suitable for use in wet zones, outdoors, or in commercial areas.



### WARNUNG

#### Gefahr durch Verschlucken und Ersticken!

Tüten und Folien sind kein Spielzeug! Darauf achten, dass Kleinkindern nicht an Verpackungsmaterialien, Plastiktüten und Kleinteile gelangen!

### AVERTISSEMENT Risque d'ingestion et d'étouffement!

Les sachets et films plastique ne sont pas des jouets! Veiller à ce que les petits enfants n'aient pas accès aux matériaux de l'emballage, aux sacs plastique et aux petits composants!

### AVVERTIMENTO

#### Rischio di ingestione e di soffocamento!

Sacchetti e pellicole non sono giocattoli! Badare che i bambini piccoli non abbiano accesso ai materiali dell'imballaggio, ai sacchetti di plastica e ai piccoli pezzi!

### WARNING

#### Danger of swallowing and suffocation!

Bags and foils are not playthings! Keep packaging materials, plastic bags and small parts out of reach of infants!

## Montagehinweise

## Instructions de montage

## Istruzioni di montaggio

## Assembly guidelines

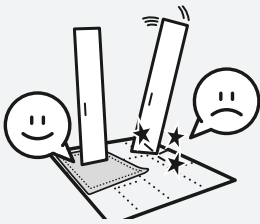


**VORSICHT**  
**Verletzungsgefahr!**  
Darauf achten, dass sich Kleinkinder nicht im Montagebereich aufhalten und an Möbeln hochziehen bzw. hinaufklettern!

**PRÉCAUTION**  
**Risques de lésions!**  
Tenir les petits enfants hors de portée de la zone de montage et les empêcher de soulever les meubles ou de monter dessus!

**PRECAUZIONE**  
**Pericolo di lesioni!**  
Tenere i bambini piccoli fuori dall'area di montaggio e impedire loro di sollevare o di salire sui mobili!

**CAUTION**  
**Risk of injury!**  
Keep infants away from the assembly area and prevent them from mounting or climbing up furniture!



**Montageschäden verhindern**  
Einzelteile beim Auspacken und während Montage nur auf weiche Unterlagen legen/stellen. Grössere Teile vor Kippen/Umfallen sichern.

**Éviter les défauts de montage**  
Lors du déballage, déposer tous les composants sur une surface souple. Veiller à ce que les éléments de plus grande taille ne se renversent pas et ne basculent pas.

**Evitare danni di montaggio**  
Durante il disimballaggio depositare i singoli pezzi su superfici morbide. Assicurarsi che i pezzi più grandi non si rovescino o si ribaltino.

**Prevent assembly damage**  
Use a soft underlay for all parts during assembly. Secure large components from tipping or falling over.



**Personen**  
Anzahl Personen, die für die Montage benötigt werden.

**Personnes**  
Nombre de personnes nécessaires au montage.

**Persone**  
Numero di persone necessarie per il montaggio.

**Personnel**  
Number of people required for assembly work.



**Montagezeit**  
Ungefäher Zeitbedarf in Minuten.

**Temps de montage**  
Temps approximatif requis en minutes.

**Tempo di montaggio**  
Tempo approssimativo richiesto in minuti.

**Assembly time**  
Approximate time required in minutes.

## Erforderliches Werkzeug

## Outils nécessaires

## Strumenti necessari

## Tools required

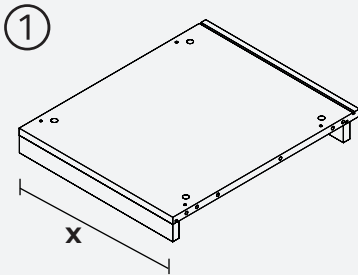


Möbelteile

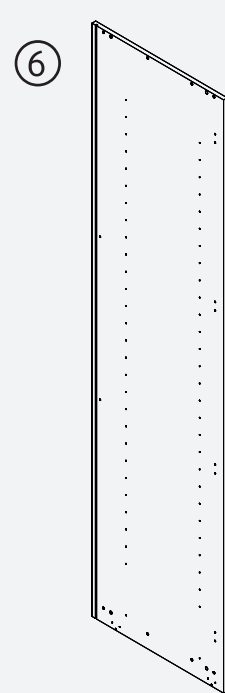
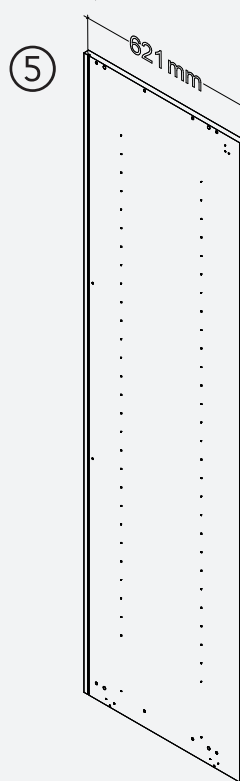
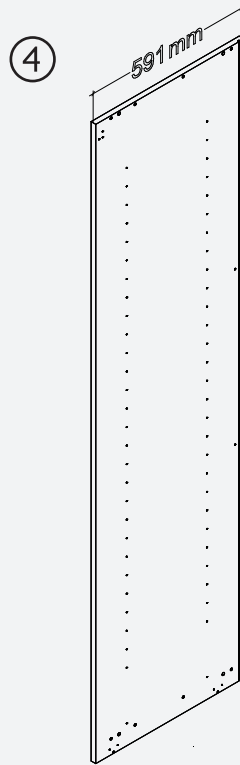
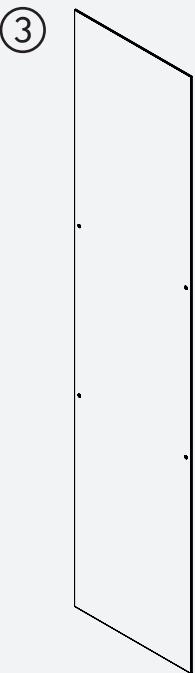
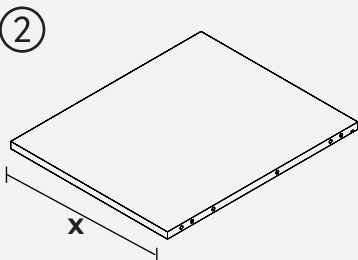
Composants du  
meuble

Parti di mobili

Furniture compo-  
nents



$x = 92.2 \text{ cm} / 47.1 \text{ cm}$

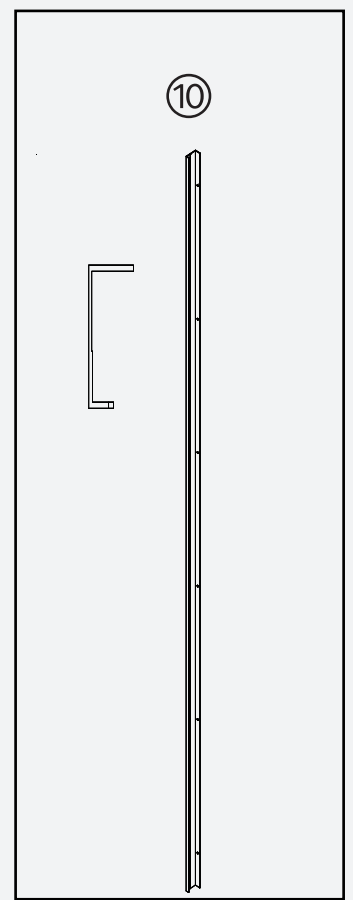
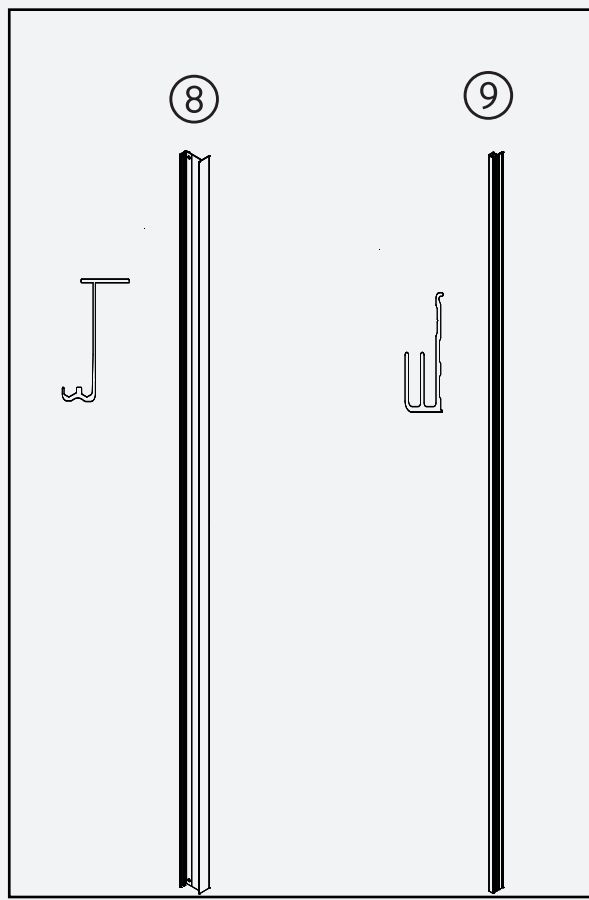
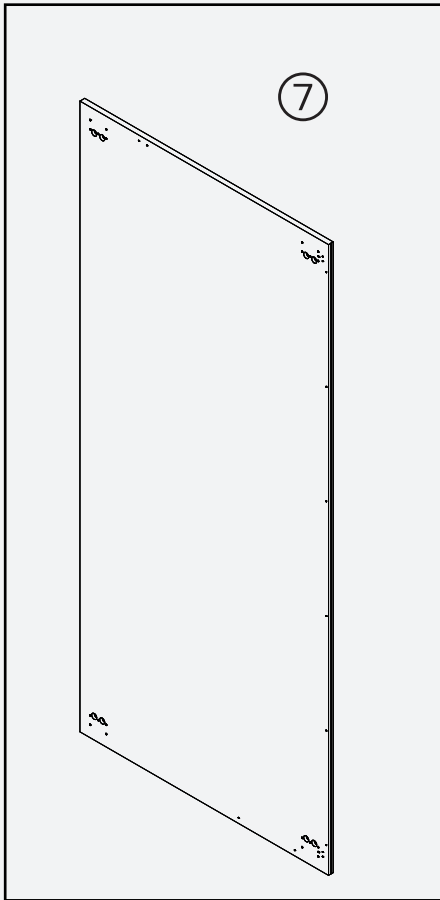


Möbelteile

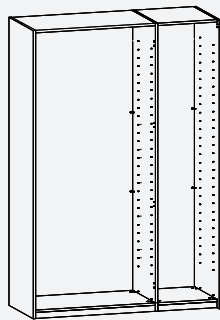
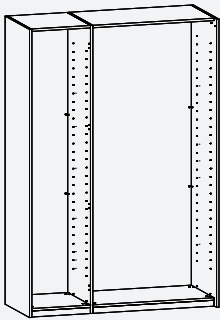
Composants du  
meuble

Parti di mobili

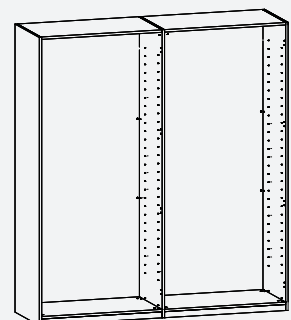
Furniture compo-  
nents



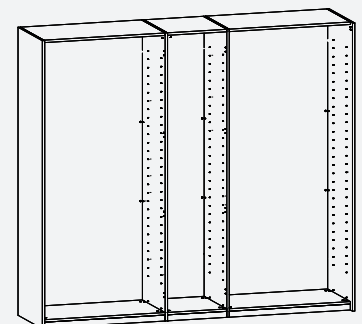
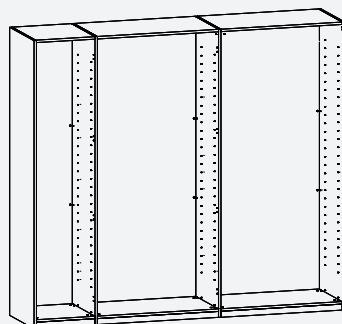
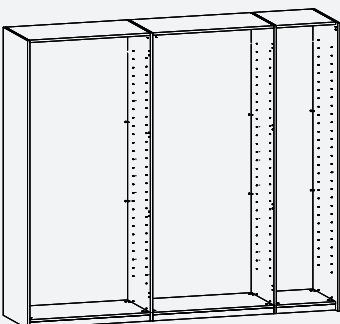
150 cm:



200 cm:



250 cm:



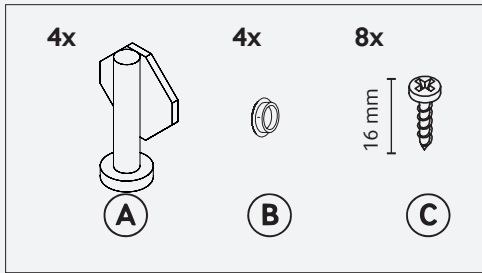
Kleinteile

Petits éléments

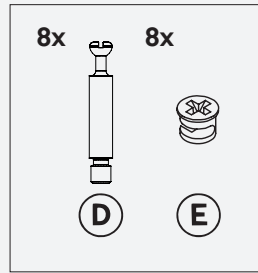
Piccoli pezzi

Small parts

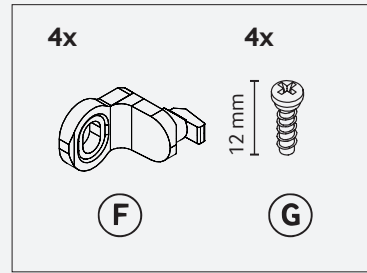
### H31



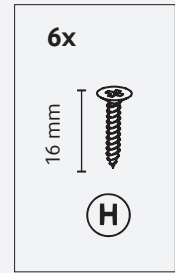
### H32



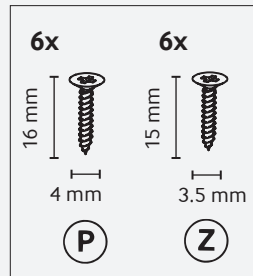
### H33



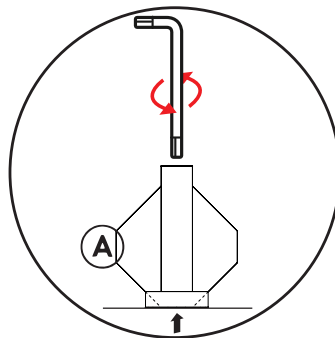
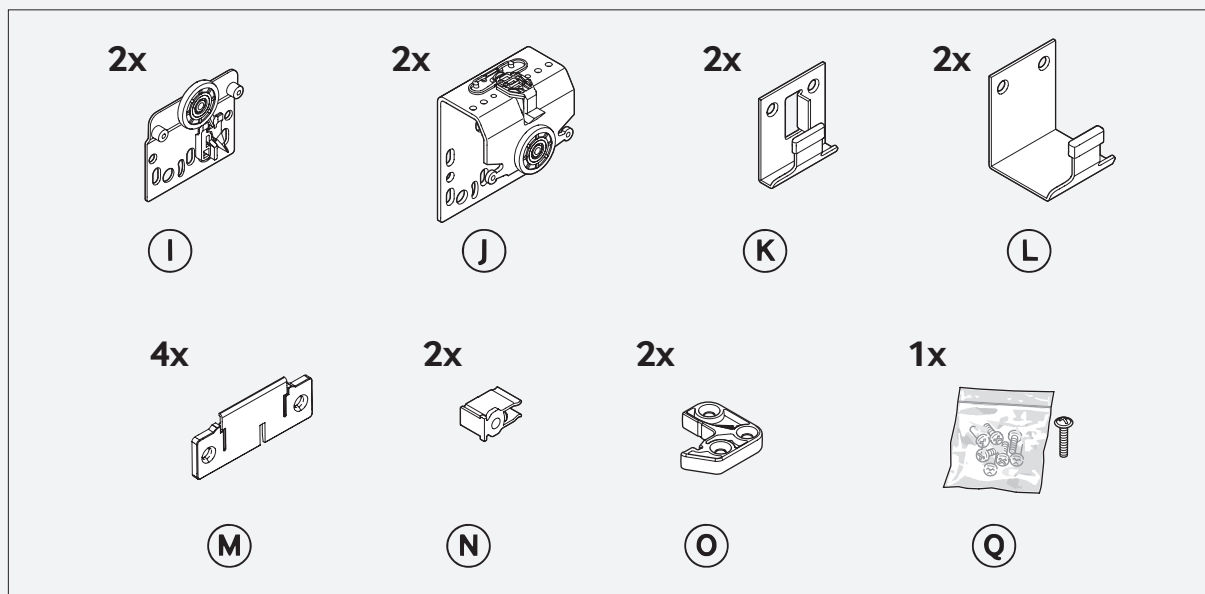
### H42



### H45



### Classic



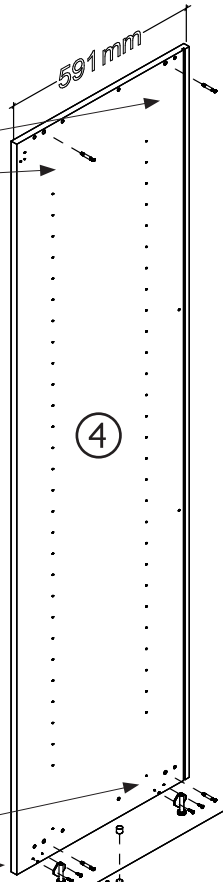
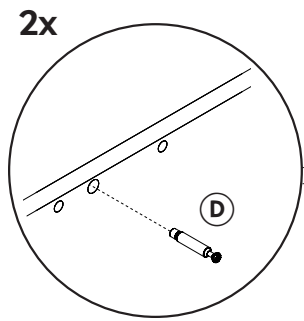
Stellfuß bis zur  
Grundeinstellung  
zurückdrehen

Tournez les pieds à  
niveau en position  
de base

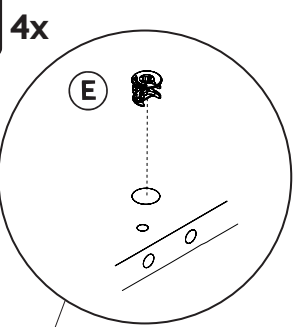
Riportare il piede di  
livellamento nella  
posizione di base

Turn the leveling foot  
back to the basic  
position

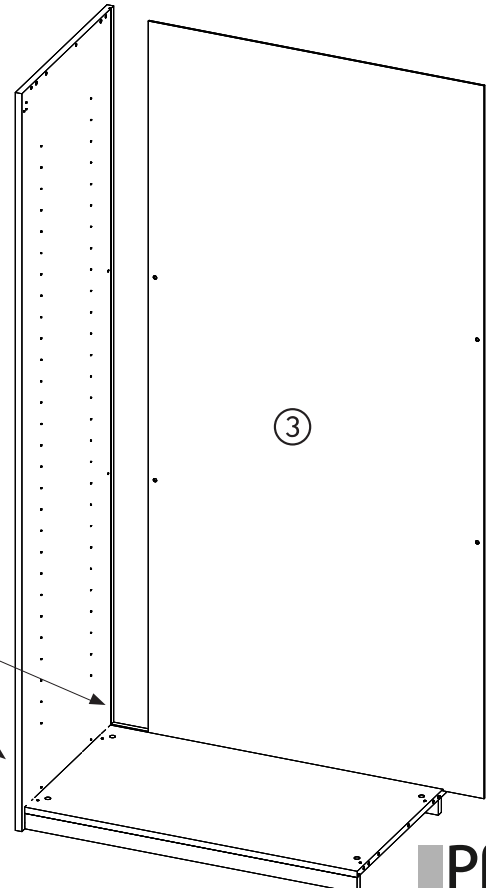
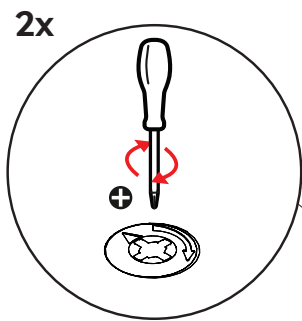
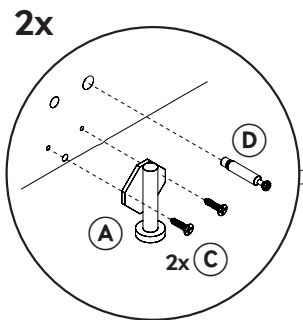
1

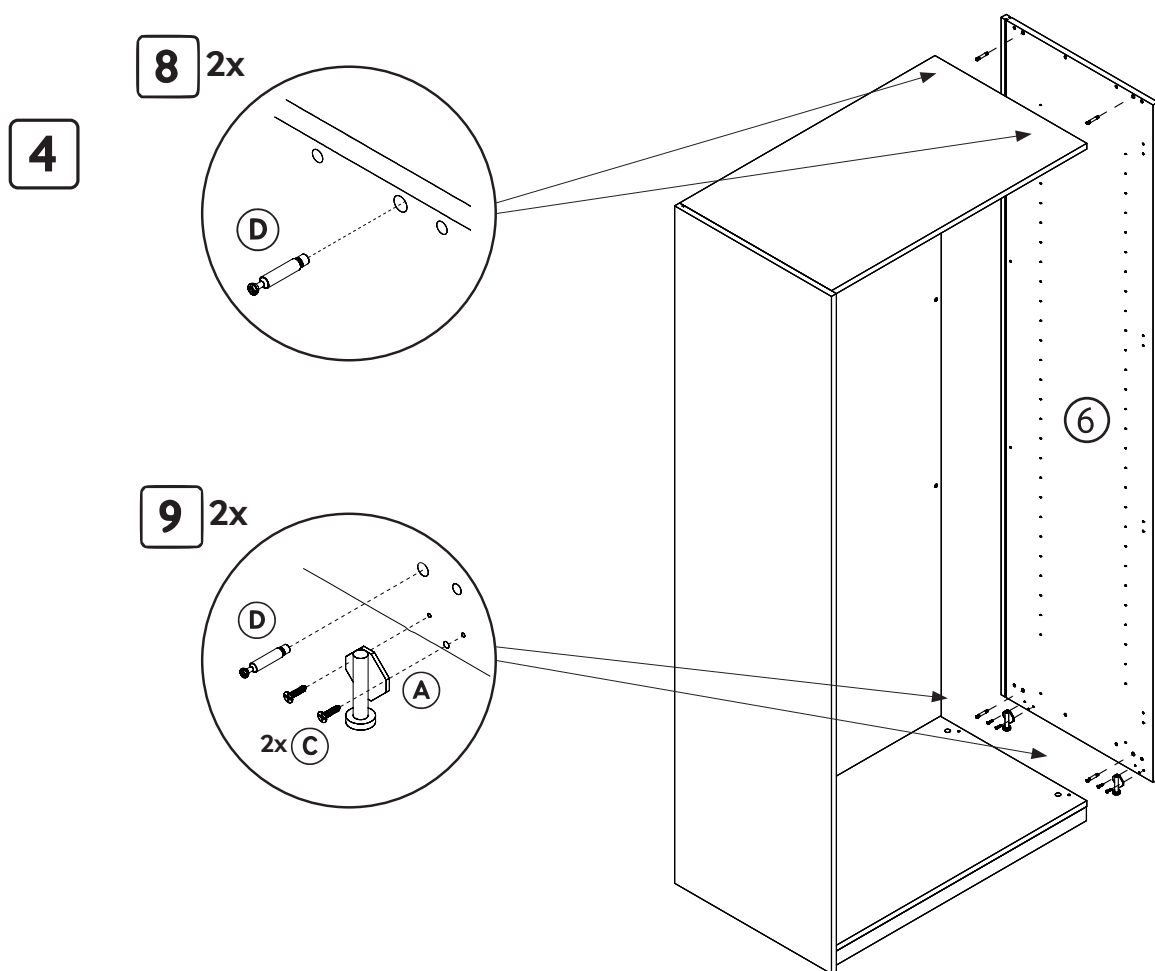
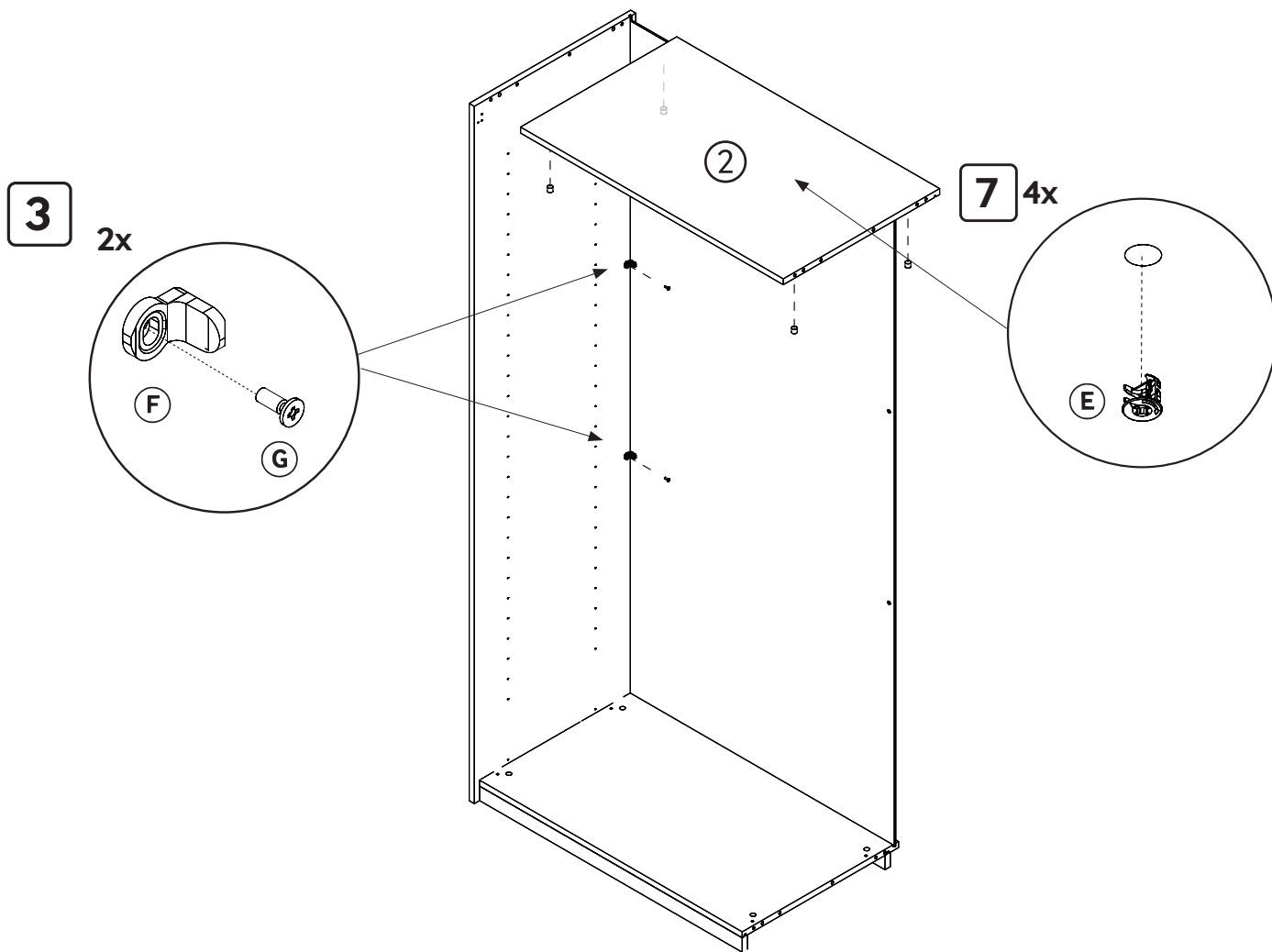


3

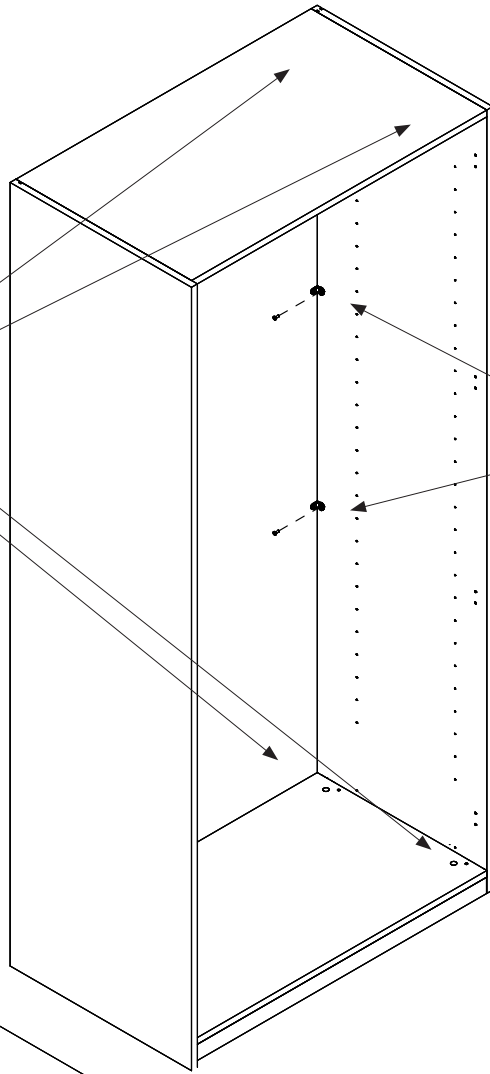
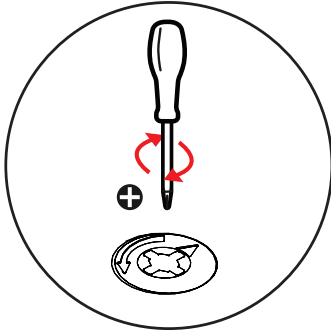


2

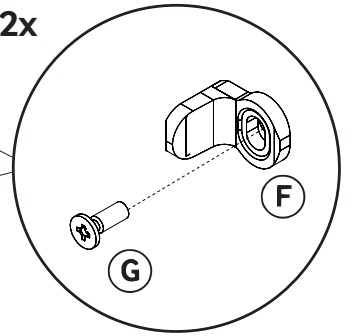




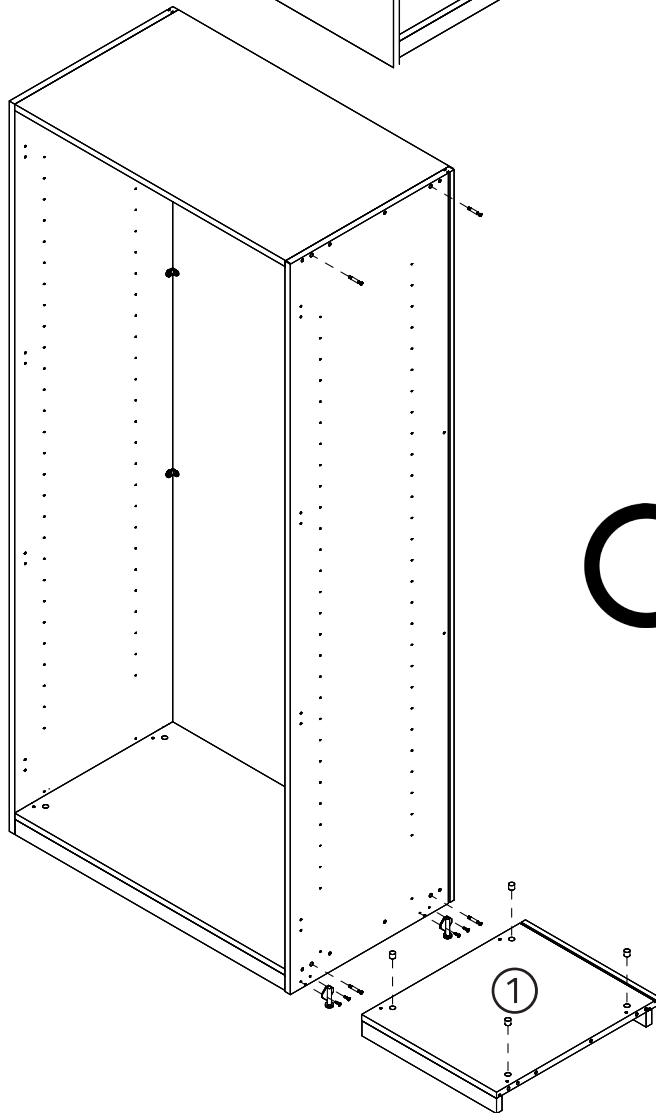
5



2x

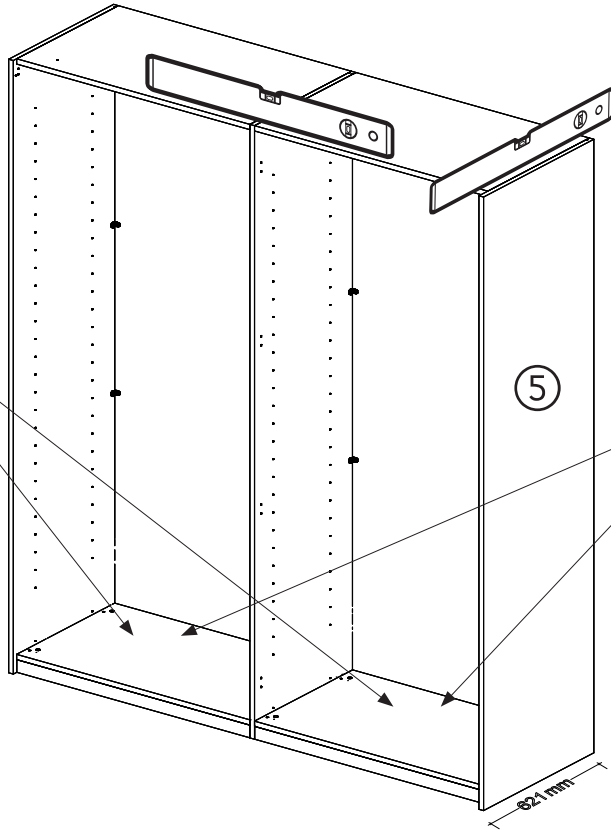
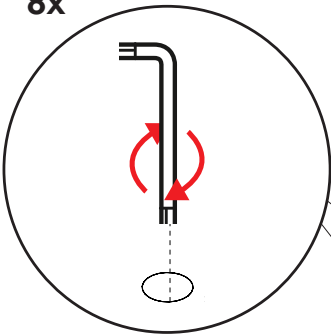


6

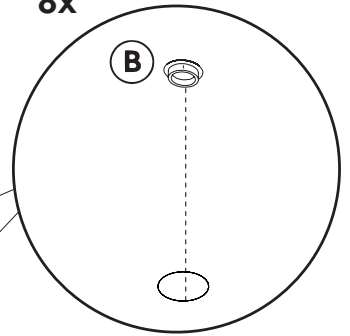


7

8x



8x



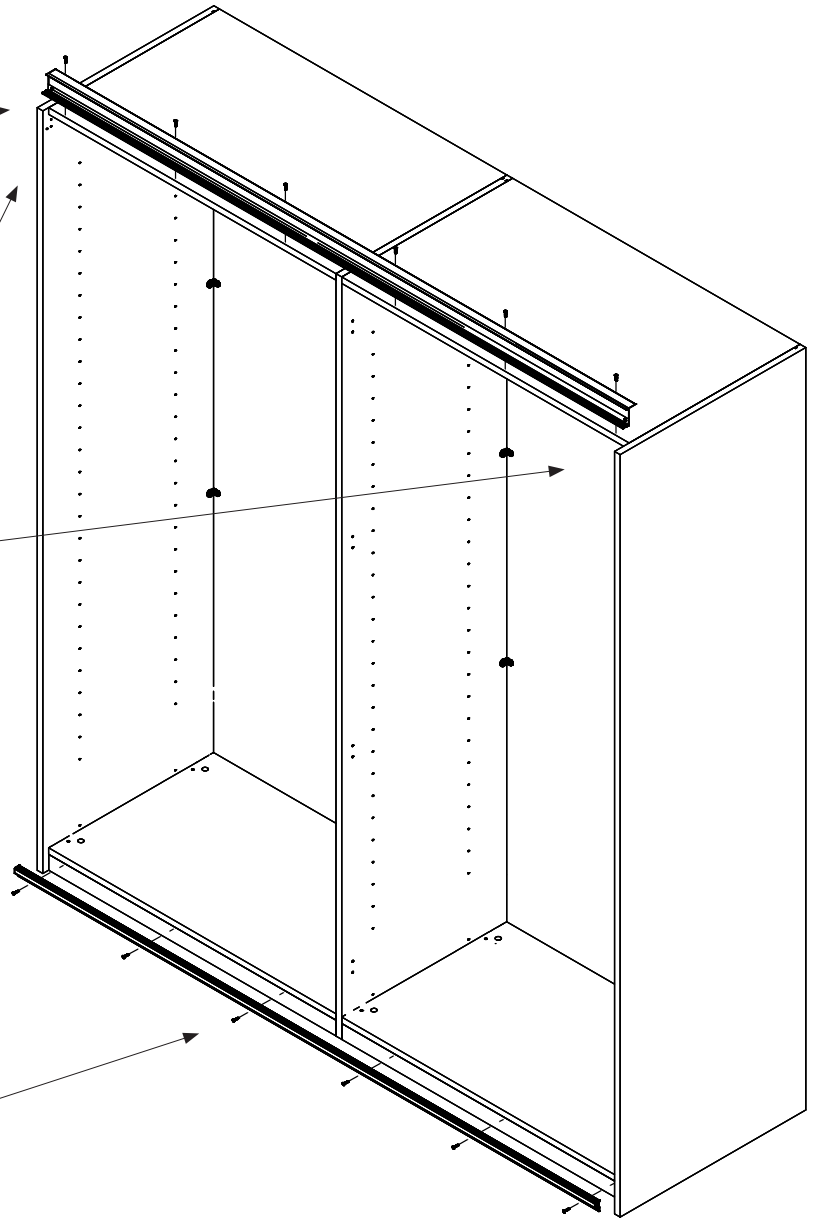
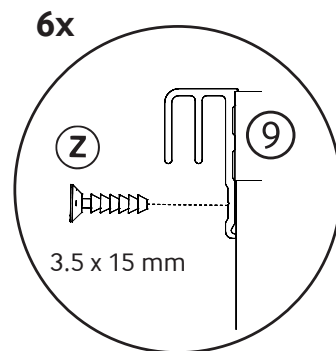
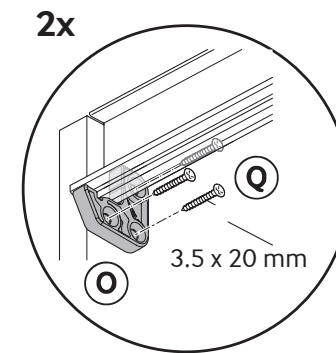
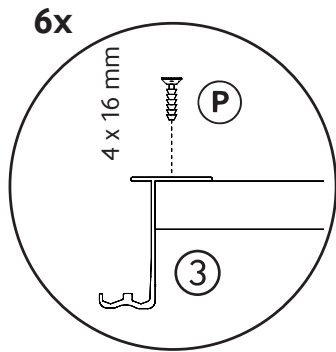
Schiebetür-  
beschlag

Mécanique  
de porte  
coulissante

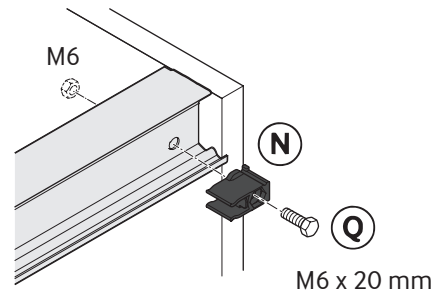
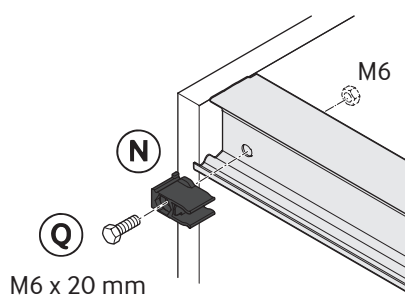
Ferramenta  
porta  
scorrevole

Sliding door  
hard-ware

1



2



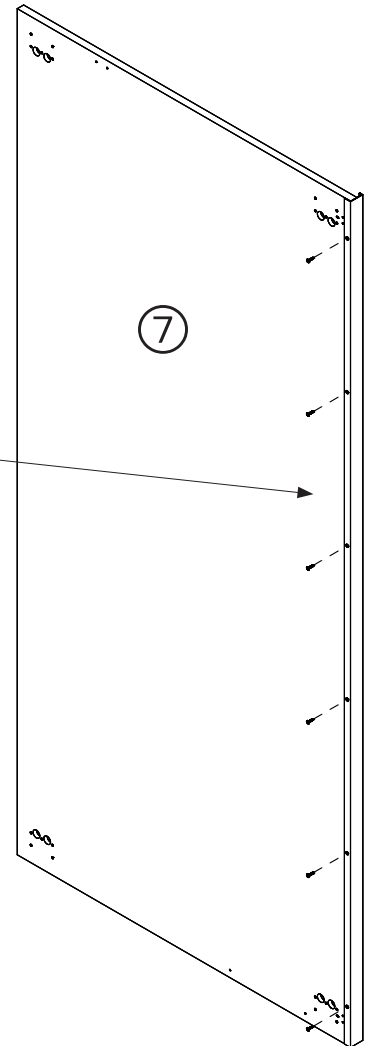
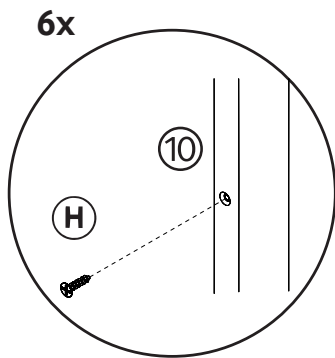
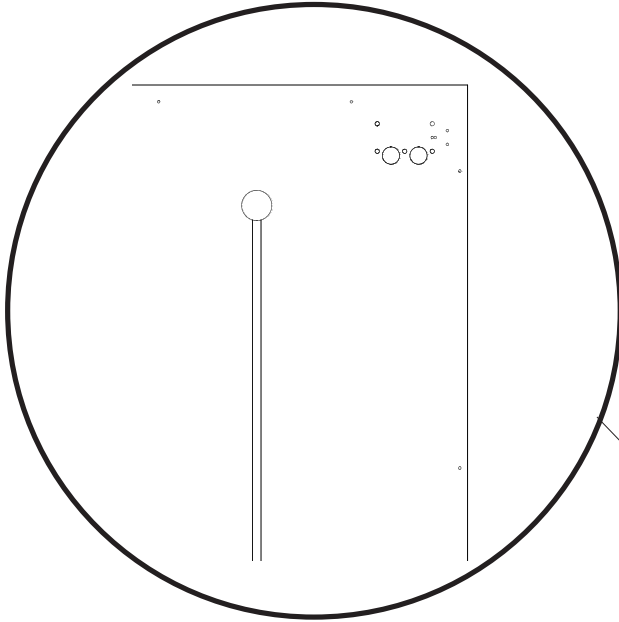
Linke Tür

Porte gauche

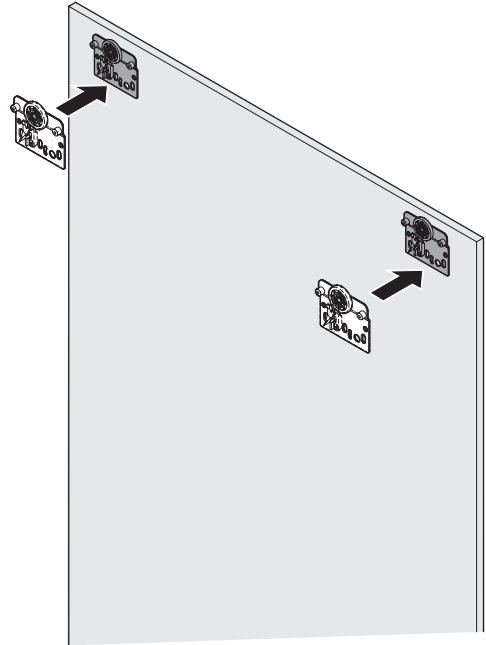
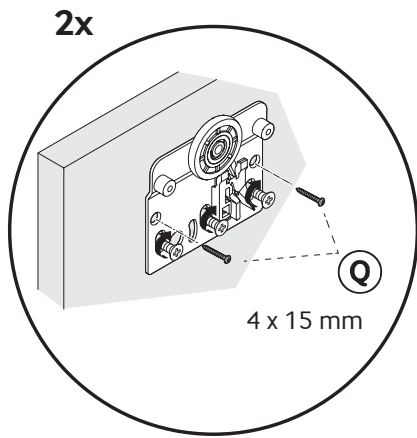
Porta sinistra

Left door

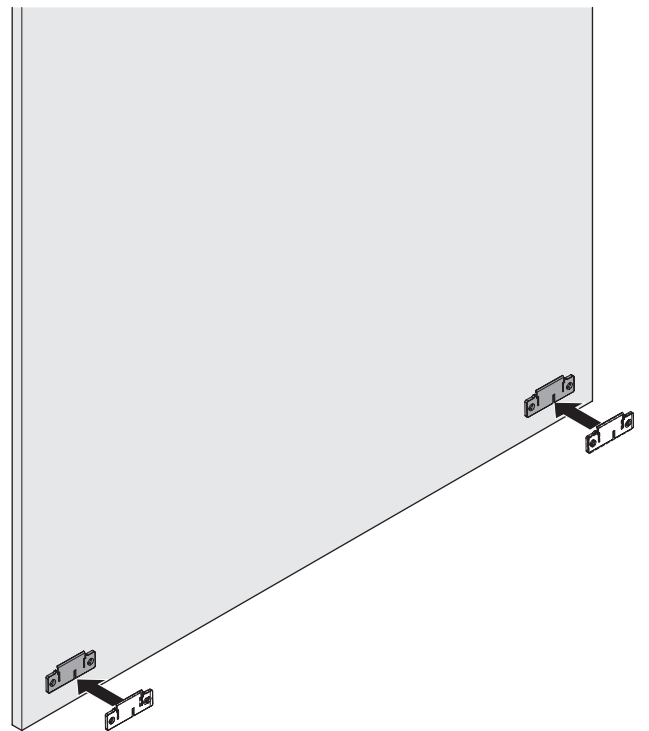
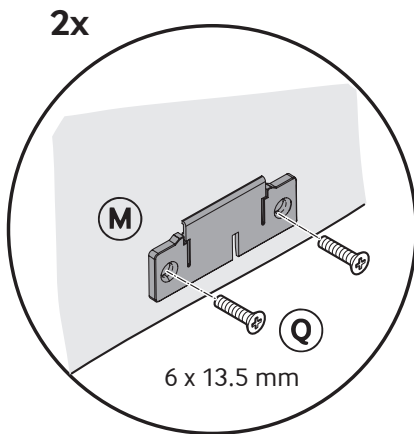
3



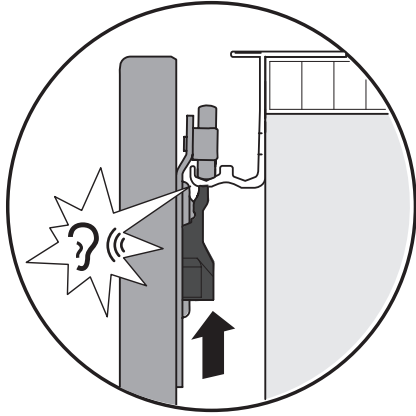
4



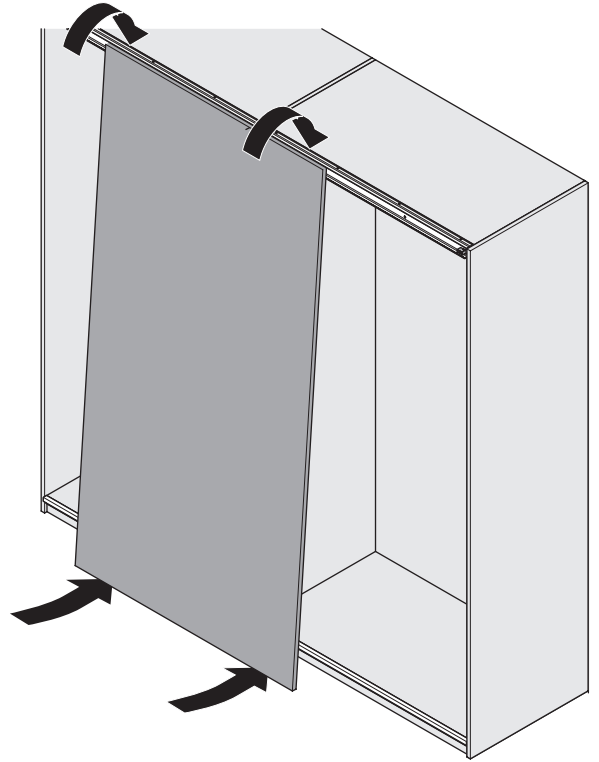
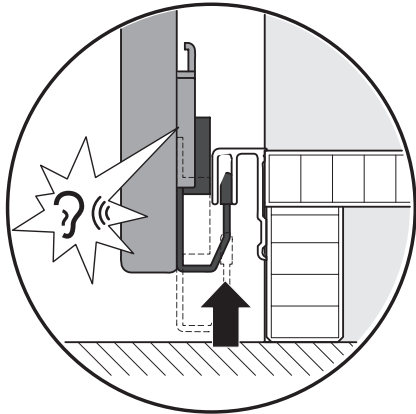
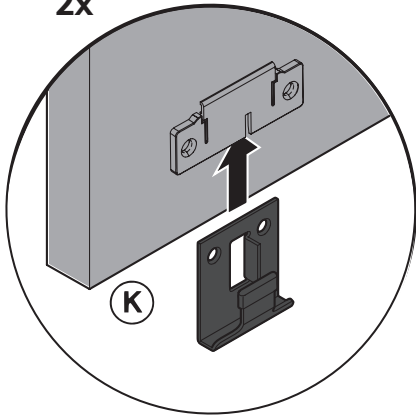
5



5



2x



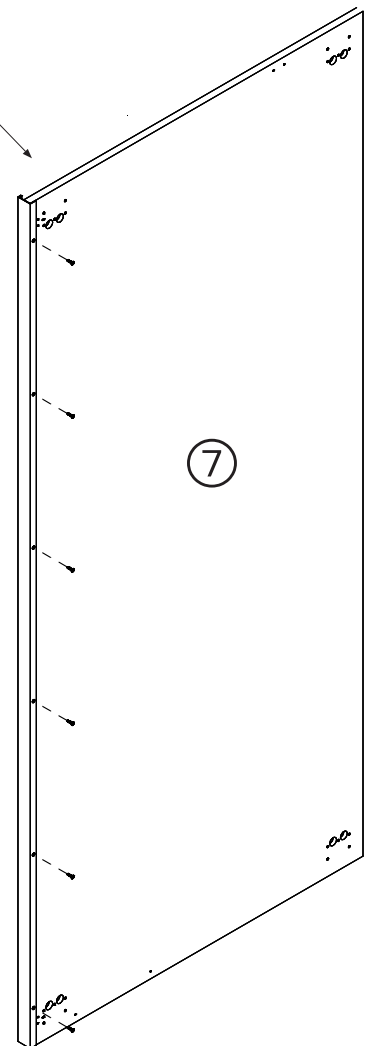
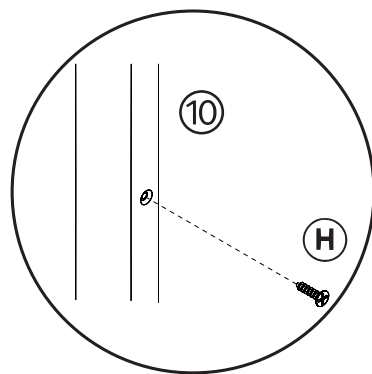
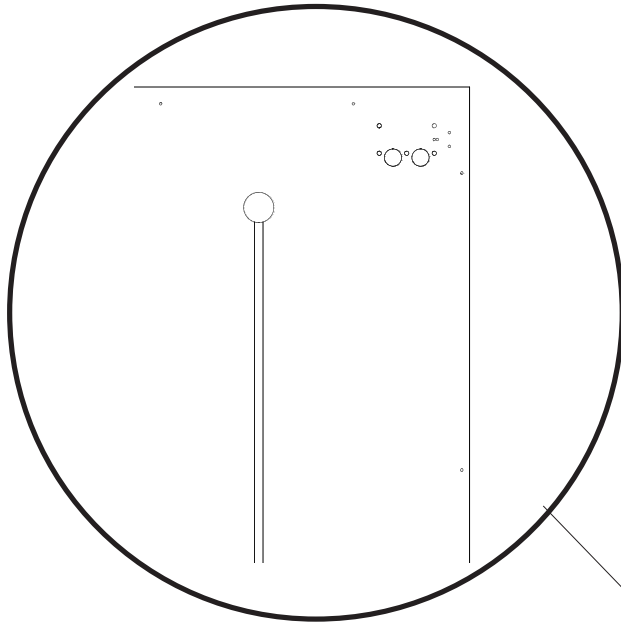
Rechte Tür

Porte droite

Porta destra

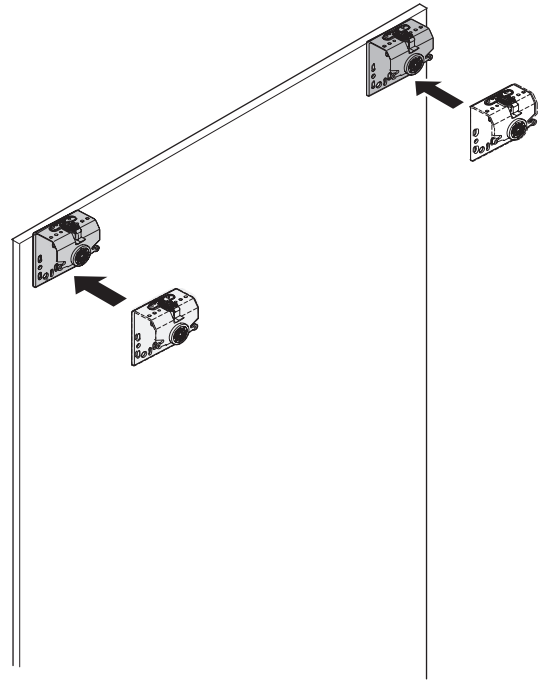
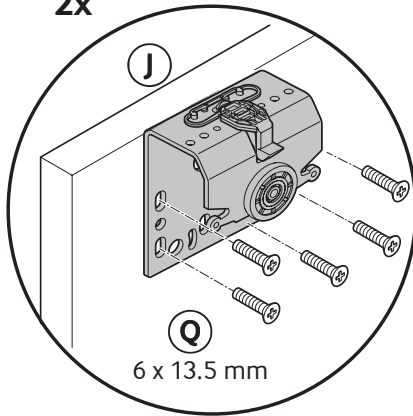
Right door

6



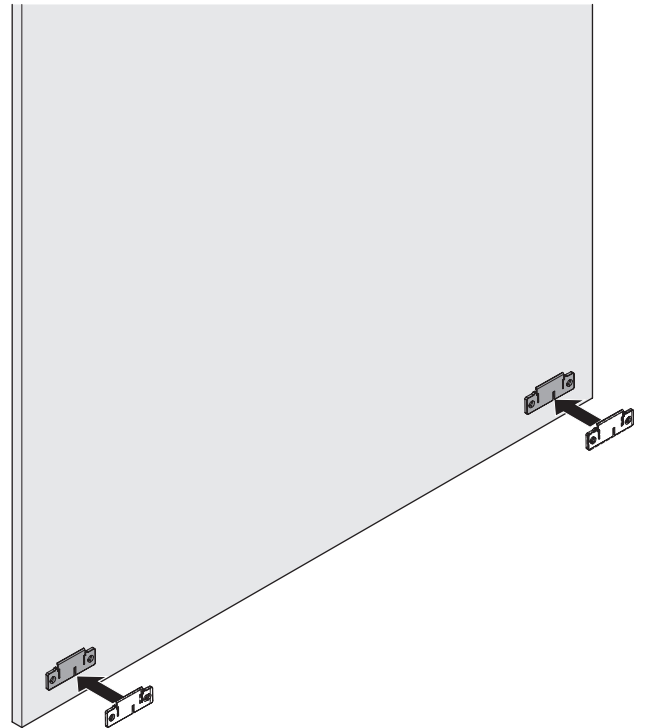
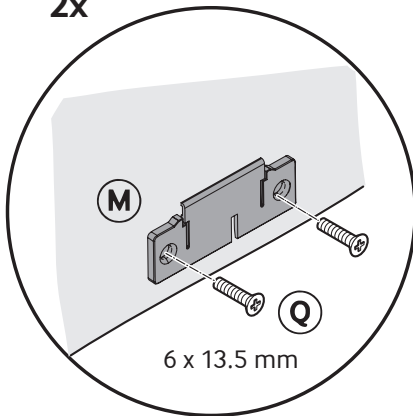
7

2x

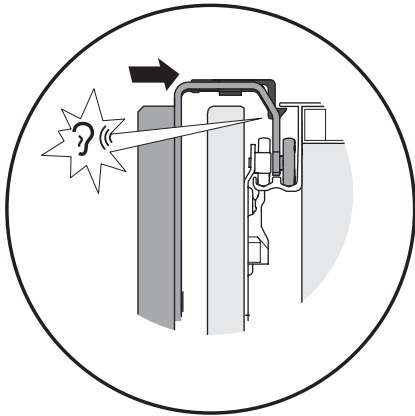


8

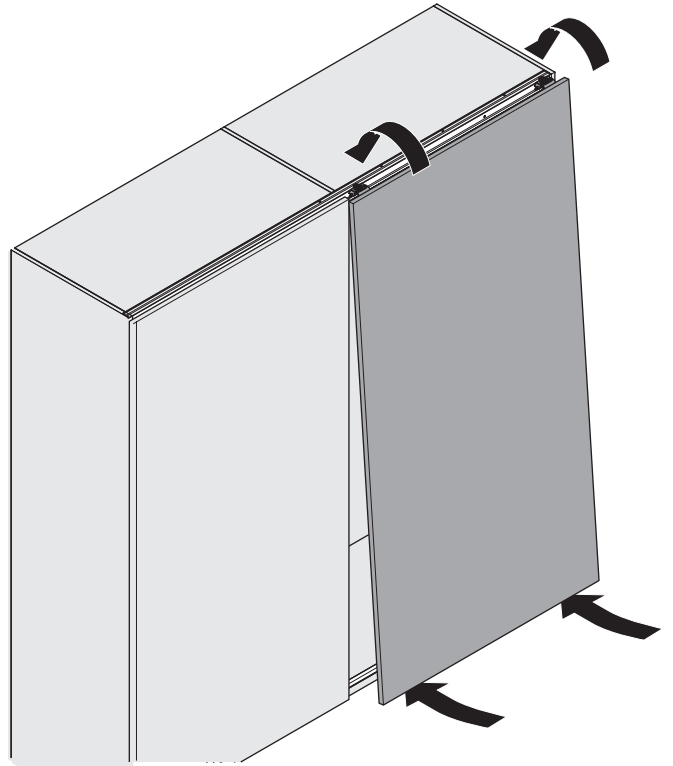
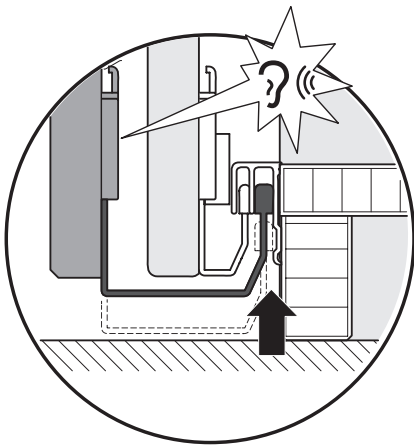
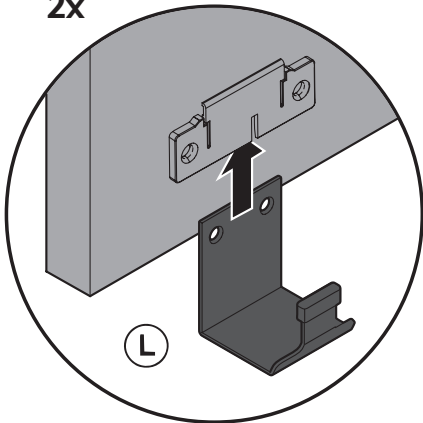
2x



9



2x

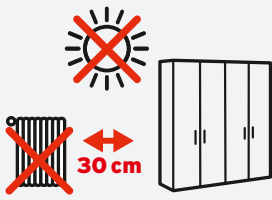


## Allgemeine Hinweise

## Indications générales

## Indicazioni generali

## General guidelines

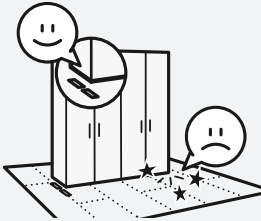


**Vermeiden Sie** direktes Sonnenlicht. Dies kann zu Farbveränderungen führen. Halten Sie mindestens 30 cm Abstand zu Heizkörpern.

**À éviter** Une exposition directe aux rayons du soleil peut entraîner une variation de la couleur. Maintenir une distance d'au moins 30 cm entre le produit et les radiateurs.

**Da evitare** L'esposizione alla luce diretta del sole può provocare cambiamenti di colore. Mantenere una distanza minima di 30 cm dai radiatori.

**To be avoided** Direct sunlight can cause colour changes. Place at least 30 cm away from heating radiators.



**Empfindliche Bodenbeläge** Vermeiden Sie Kratzer und Druckstellen auf empfindlichen Böden, indem Sie an Ihrem Möbel Schutzgleiter anbringen.

**Sols délicats** Monter des embouts de protection pour pieds de meuble, afin d'éviter rayures et bosses sur les sols délicats.

**Pavimenti sensibili** Montare dei piedini protettivi per mobili, onde evitare graffi e ammaccature sui pavimenti sensibili.

**Sensitive flooring** Fit protective glides to your furniture to prevent scratching or denting sensitive flooring.

## Pflege

## Entretien

## Cura

## Care



Unter [www.pfister.ch/de/service](http://www.pfister.ch/de/service) finden Sie unseren detaillierten Pflegeratgeber.

Sur le site [www.pfister.ch/fr/service](http://www.pfister.ch/fr/service) vous trouverez des conseils détaillés pour l'entretien du produit.

Sul sito [www.pfister.ch/it/service](http://www.pfister.ch/it/service) sono disponibili le nostre raccomandazioni dettagliate per la cura del prodotto.

At [www.pfister.ch/de/service](http://www.pfister.ch/de/service) you can find our detailed recommendations for care and maintenance.

## Wartung

## Maintenance

## Manutenzione

## Maintenance



**Schrauben**  
Schrauben regelmäßig nachziehen (z.B. halbjährlich), um eine einwandfreie, zuverlässige Funktion zu gewährleisten.

**Vis & boulons**  
Resserrer régulièrement les vis et boulons (par ex. tous les 6 mois) pour garantir une utilisation fiable et impeccable du produit.

**Viti & bulloni**  
Stringere regolarmente viti e bulloni (ad es. ogni 6 mesi) per garantire una funzionalità affidabile e impeccabile.

**Screws and bolts**  
Screws and bolts should be regularly tightened (e.g. every six months) to ensure faultless dependability.

## Entsorgung

## Élimination

## Smaltimento

## Disposal



### Entsorgung

Möbel, die nicht mehr verwendet werden, der fachgerechten Entsorgung übergeben. Wenden Sie sich an Ihre lokale Entsorgungsstelle.

### Élimination

Tout meuble inutilisé doit être éliminé correctement. S'adresser à un centre de recyclage pour l'élimination des déchets.

### Smaltimento

Smaltire correttamente i mobili non più utilizzati. Rivolgersi al proprio ecocentro per lo smaltimento dei rifiuti.

### Disposal

Furniture that cannot be repaired or has reached the end of its useful life should be handed over for professional disposal. Please contact your local waste disposal authority.

## Pfister - Kontaktcenter

## Centre de contact Pfister

## Centro di contatto Pfister

## Pfister Contact Centre

### Hotline

#### Fragen

Wir sind gerne für Sie erreichbar:  
**0800 30 30 30**

Montag bis Freitag  
08.00 bis 18.30 Uhr  
Samstag  
09.00 bis 18.00 Uhr

#### Ersatzteile

Bitte melden Sie sich in Ihrer Filiale oder rufen Sie unsere Hotline an.

#### Questions

Nous sommes à votre disposition:  
**0800 30 30 40**

du lundi au vendredi  
de 08h00 à 18h30  
le samedi  
de 09h00 à 18h00

#### Pièces de rechange

Adressez-vous à votre filiale ou contactez notre hotline.

#### Domande

Restiamo volentieri a sua disposizione:  
**0800 30 30 50**

da lunedì a venerdì  
dalle 08.00 alle 18.30  
sabato dalle 09.00 alle  
18.00

#### Pezzi di ricambio

Contatti la sua filiale oppure chiami la nostra hotline.

#### Questions and queries

We are at your service as follows:  
**0800 30 30 30**

Monday to Friday from  
08.00 until 18.30  
Saturday from 09.00  
until 18.00

#### Replacement parts

Please contact your nearest store, or call our hotline.