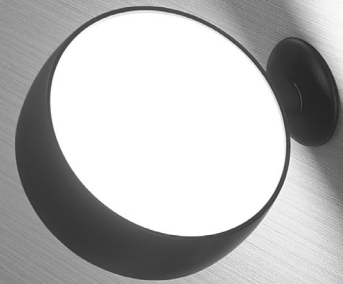


IMAGINE

Bettensystem *Bed system*



INVIVUS

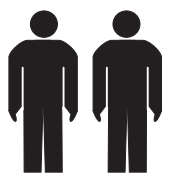
Aufbauanweisung

- POLSTERBETTEN

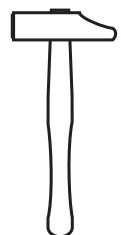
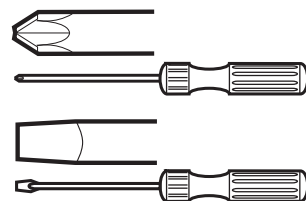
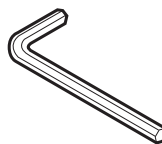
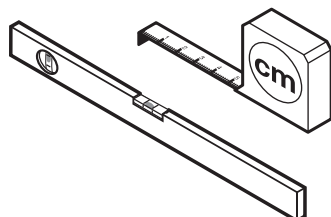
- PANEELBETTEN

Wichtige Warn- und Sicherheitshinweise	3
Übersicht Imagine-S Bettensystem	4-6
Übersicht Beschlagteile Bettensystem	7
Übersicht Betten (A) und (B) mit Füßen und Paneelkopfteil	8-10
Liegefläche: 90,0 cm bis 200,0 cm x 200,0 cm	
Montage Betten (A) und (B) mit Füßen und Paneelkopfteil	11-18
Übersicht Betten (C) und (D) mit Füßen und Polsterkopfteil	19-21
Liegefläche: 90,0 cm bis 200,0 cm x 200,0 cm	
Montage Betten (C) und (D) mit Füßen und Polsterkopfteil	22-33
Übersicht Betten (E) und (F) mit Sockel und Paneelkopfteil	34-36
Liegefläche: 90,0 cm bis 140,0 cm x 200,0 cm	
Montage Betten (E) und (F) mit Sockel und Paneelkopfteil	37-44
Übersicht Betten (G) und (H) mit Sockel und Paneelkopfteil	45-47
Liegefläche: 160,0 cm bis 200,0 cm x 200,0 cm	
Montage Betten (G) und (H) mit Sockel und Paneelkopfteil	48-57
Übersicht Betten (I) und (J) mit Sockel und Polsterkopfteil	58-60
Liegefläche: 90,0 cm bis 140,0 cm x 200,0 cm	
Montage Betten (I) und (J) mit Sockel und Polsterkopfteil	61-71
Übersicht Betten (K) und (L) mit Sockel und Polsterkopfteil	72-74
Liegefläche: 160,0 cm bis 200,0 cm x 200,0 cm	
Montage Betten (K) und (L) mit Sockel und Polsterkopfteil	75-87
Montage Polsteraufsatz (optional) für Betten mit Polsterkopfteil	88-91

Für die Montage benötigen Sie:



2 Personen



Wichtige Warn- und Sicherheitshinweise

Sehr geehrte Kundin, sehr geehrter Kunde,
herzlichen Glückwunsch zum Erwerb Ihres neuen Möbelstücks. Beachten Sie bitte nachfolgende Hinweise, die zur sachgerechten Nutzung des neuen Möbels erforderlich sind.

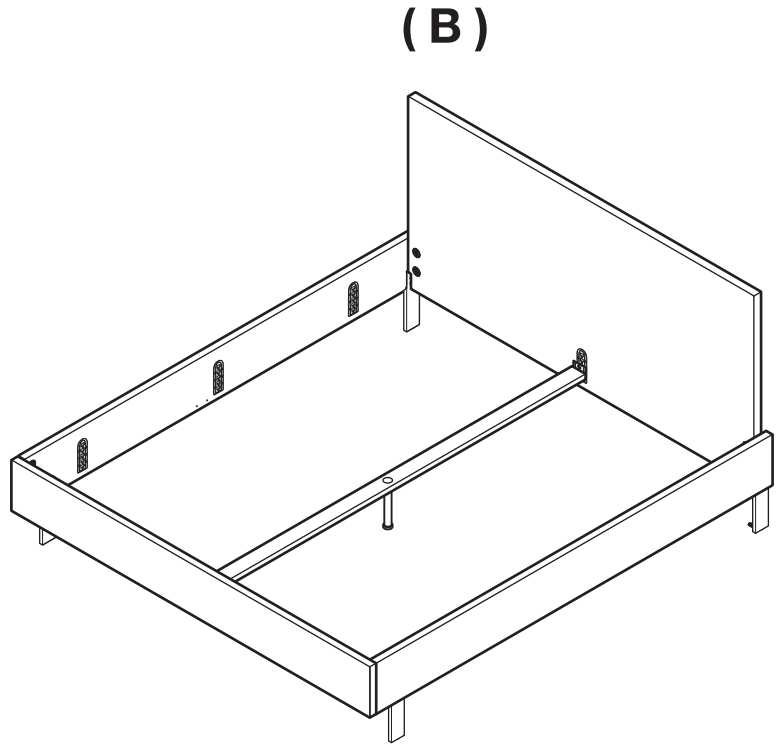
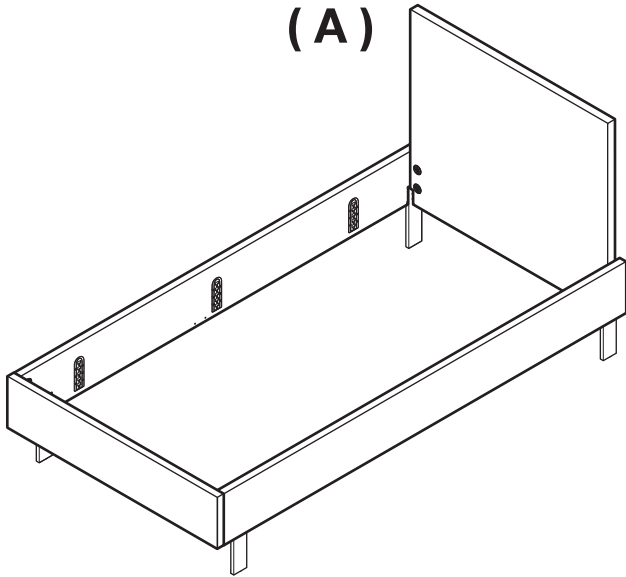
- Die mitgelieferte Aufbauanleitung ist aufmerksam zu lesen und gehen Sie dementsprechend nach den Montageschritten vor. Vor Beginn der Montage prüfen Sie die Teile des Artikels auf Vollständigkeit und Unversehrtheit. Verwenden Sie nur Originalteile des Herstellers. Gehen Sie während der Montage des Artikels sorgfältig und nach der Aufbauanleitung vor, so vermeiden Sie Beschädigungen der Bauteile. Stellen Sie Ihre Möbel nur auf einen ebenen, rutschfesten und sauberen Untergrund. Wir können für Ihre Montagefehler leider keine Haftung übernehmen!
Lassen Sie Ihre Kinder nicht mit den Bauteilen und dem Verpackungsmaterial spielen. Sie können sich verletzen, Kleinteile verschlucken oder z. B. mit den Plastikmaterial ersticken.
- Alle Möbelemente beim Auspacken bitte nicht verkanten, da dieses zu Beschädigungen der Elemente führen kann. Scharfkantige bzw. spitze Gegenstände, sowie hartes Aufsetzen können ebenfalls zu Beschädigung oder Bruch führen!
- Legen Sie bitte die Möbelteile auf einen weichen Untergrund - so vermeiden Sie Kratzer!
- Hängeelemente, Wandmontagen und vorgeschriebene Kippsicherungen sind ausschließlich mit beiliegenden Beschlägen und nur in Wandaufbauten mit ausreichender Belastbarkeit, z. B. im Festmauerwerk, zulässig. Die Beschlagtechnik der Scharnier-, Führungs- Schließ-, Selbsteinzugs- und Dämpfungssysteme ist wartungsfrei. Nach Veränderungen des fachgerechten Montagezustands besteht die Sorgfaltspflicht zur Nachjustierung.
- Die Stromzufuhr ist während der Montage, Reinigung oder Wartung elektrischer Geräte zu unterbrechen. Ein Elektrofestanschluss darf nur durch eine Elektrofachkraft erfolgen. Kleinkinder sollten keine Elektrogeräte bedienen oder erreichen können. Die eingesetzten Elektronischen Bauteile sind nach den gültigen Normen von VDE, CE, MM gefertigt, es gelten die relevanten Einbauvorschriften, Sicherheitshinweise und Bedienungsanweisungen der Gerätehersteller. Die von uns eingesetzten modernen LED-Leuchtmittel sind fest verbaut und nicht austauschbar, aber diese Leuchtmittel sind sparsam und haben eine sehr lange Lebensdauer. Bitte immer auch beim anschließen der LED-Beleuchtungen die Max. Trafo-Leistung (Trafo-Überlastung) beachten. Die LED-Beleuchtungen dürfen nicht zugestellt / zugehängt (Hitzestau) werden. Nur Original Ersatzteile gleicher Bauart, Stromstärke und Spannung verwenden.
- Die Verarbeitung und die Materialbeschaffenheit machen eine besondere Pflege und teure Pflegemittel nicht erforderlich. Bitte nur mit einem Staubtuch oder feuchtem Lappen reinigen. Keine Microfasertücher und keine scheuernden Putzmittel verwenden!
- Glasflächen nur mit heißen Wasser befeuchteten Lappen reinigen. Keine Haushalts-, Glasreiniger oder Spülmittel verwenden!
- Um eine umweltgerechte Entsorgung der Verpackung zu gewährleisten, sind wir als Hersteller der Interzeroh Holding GmbH & Co.KG, einem Unternehmen zur Verwertung von Sekundärstoffen angeschlossen. Es stellt sicher, dass die Verpackung bei Ihrem Fachhändler umweltschonend entsorgt wird!
- Die von uns eingesetzten Lacke und Beizen entsprechen den Anforderungen der DIN EN71 Teil3. (Migration bestimmter Elemente - Sicherheit von Kinderspielzeug!)
- Werden Betriebs-, Bedienungs- oder Wartungsanweisungen nicht befolgt, Änderungen an den Produkten vorgenommen, Teile ausgewechselt oder Verbrauchsmaterialien verwendet die nicht den Originalspezifikationen entsprechen, so entfällt jede Gewährleistung.

- Max. zulässige Belastung von :

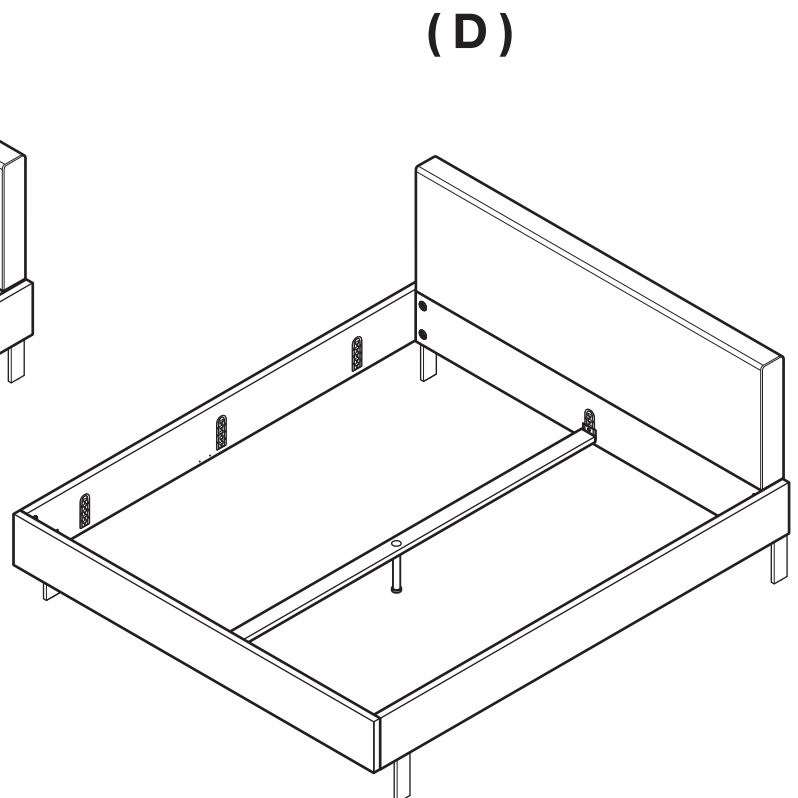
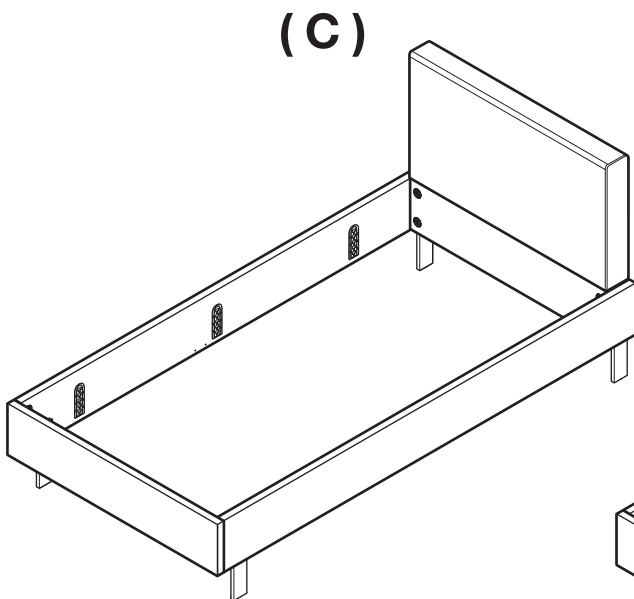
Wandbord	: 0,75 kg je 10cm	Holzböden / Zwischenbauböden	: 12 kg
Hängeelemente	: 30 kg	Glaseinlegeböden	: 12 kg
TV- Halterung	: 35 kg	Kleiderstange	: 20 kg
Schubkasten	: 15 kg	Stühle	: 130 kg
Komfort Tablarauzug	: 25 kg	Holzstuhl mit Armlehne	: 110 kg
ausziehbarer Tablarboden	: 15 kg	Garderobenbank	: 130 kg

Übersicht IMAGINE-S Bettensystem

Betten (A) und (B) mit Füßen und Paneelkopfteil



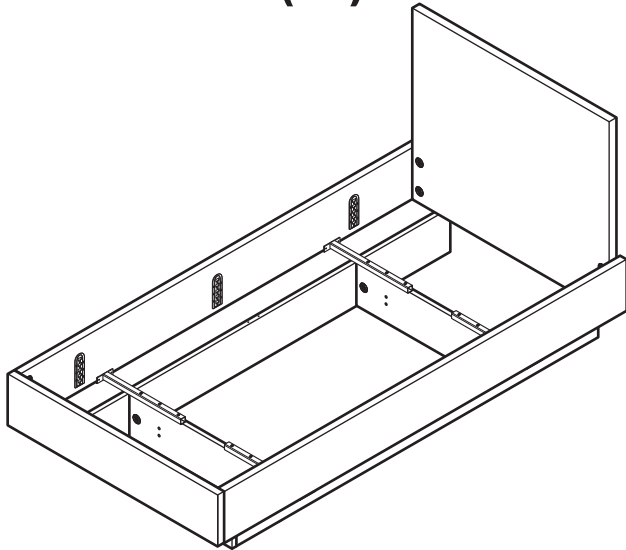
Betten (C) und (D) mit Füßen und Polsterkopfteil



Übersicht IMAGINE-S Bettensystem

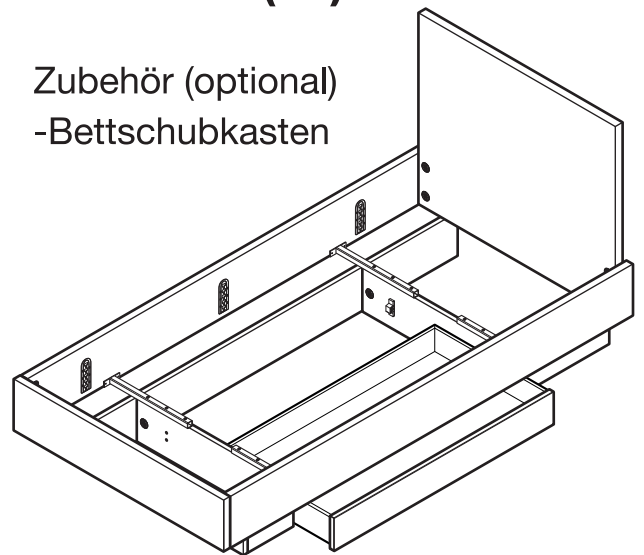
Betten (E) und (F) mit Sockel und Paneelkopfteil

(E)



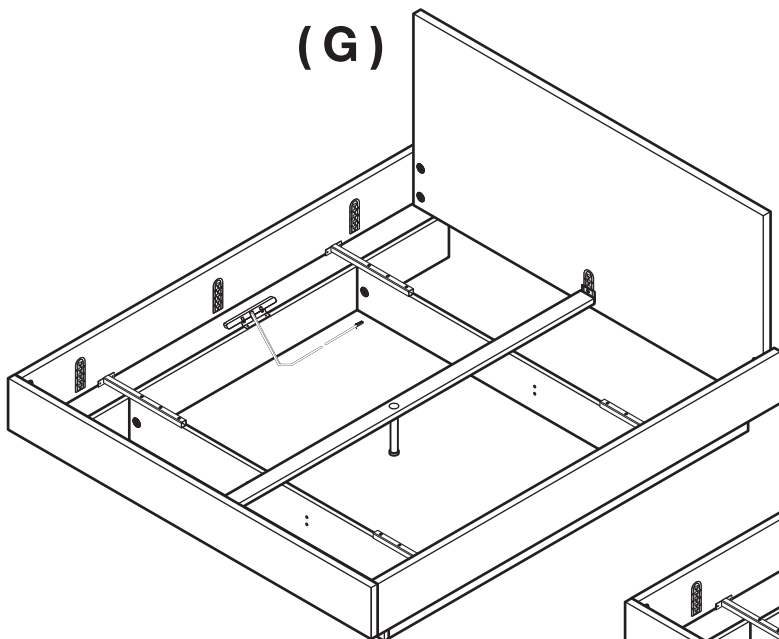
(F)

Zubehör (optional)
-Bettschubkasten



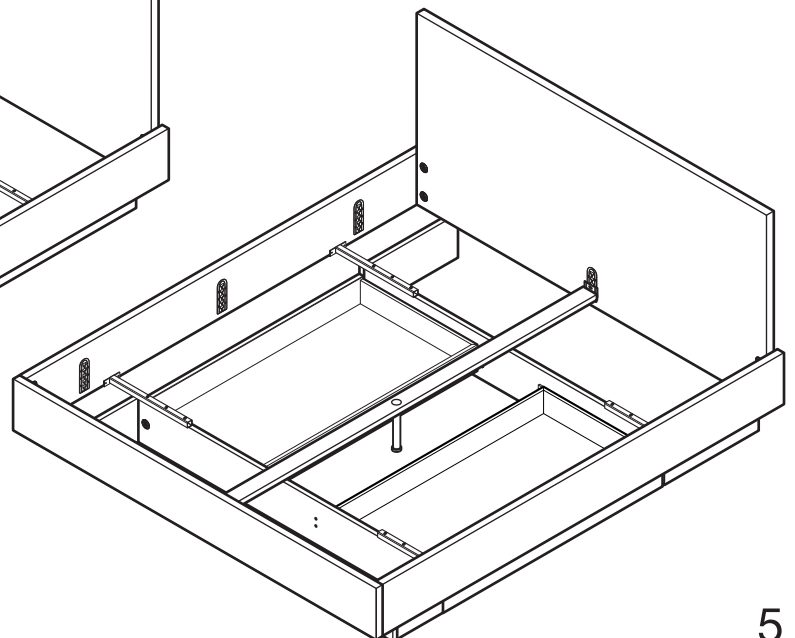
Betten (G) und (H) mit Sockel und Paneelkopfteil

(G)



(H)

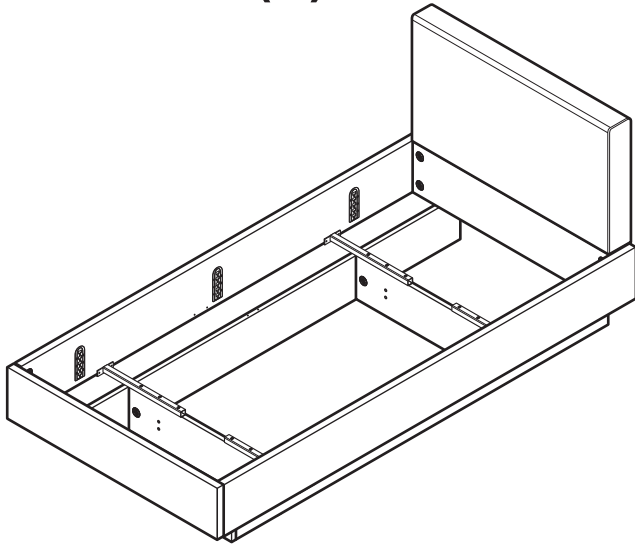
Zubehör (optional)
-Bettschubkasten



Übersicht IMAGINE-S Bettensystem

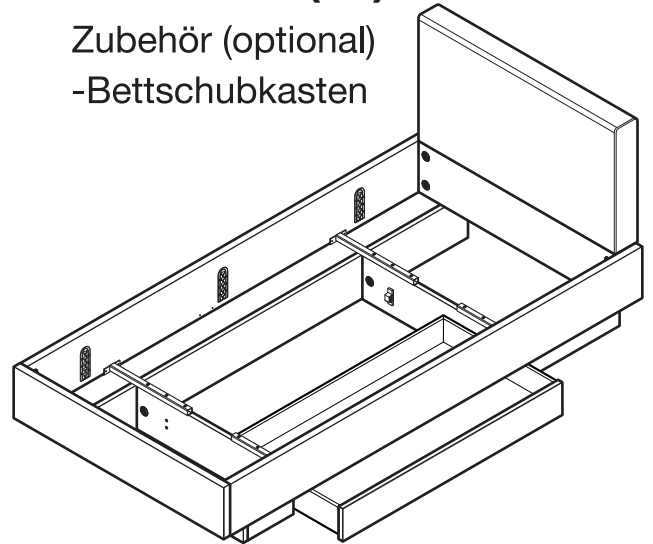
Betten (I) und (J) mit Sockel und Polsterkopfteil

(I)



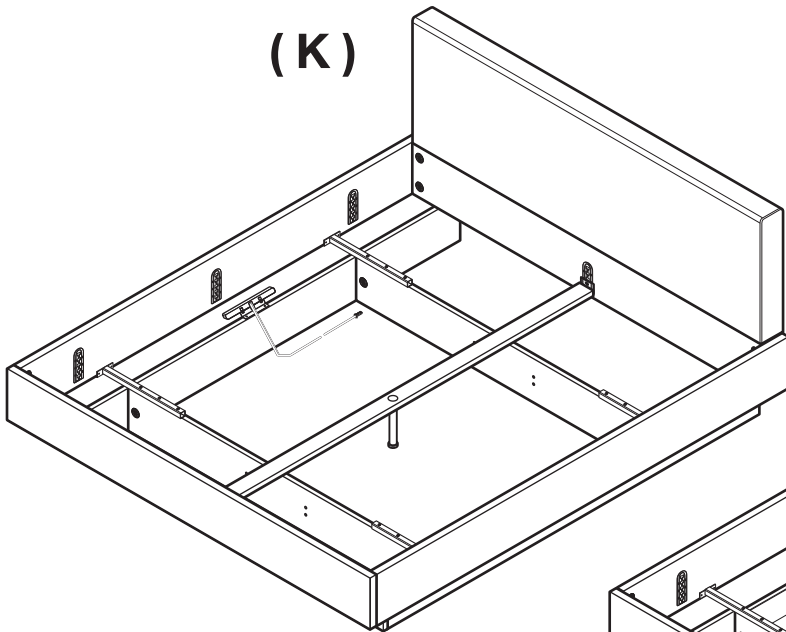
(J)

Zubehör (optional)
-Bettschubkasten



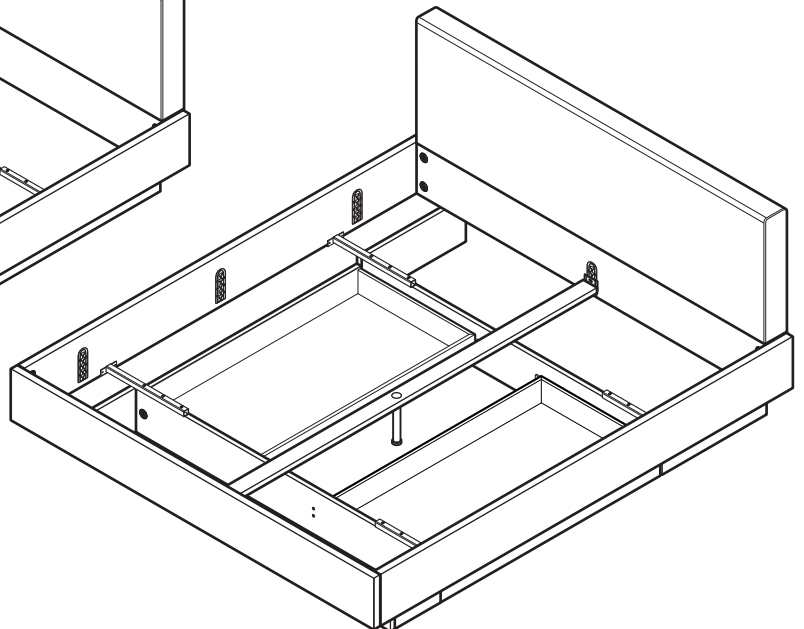
Betten (K und L) mit Sockel und Polsterkopfteil

(K)



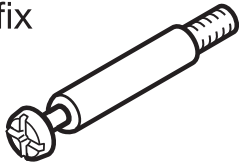
(L)

Zubehör (optional)
-Bettschubkasten

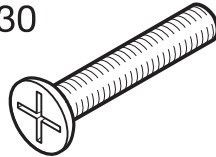


Übersicht Beschlagteile Bettensystem

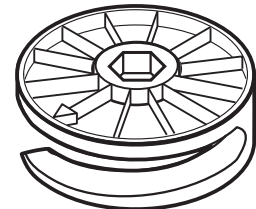
Schraubbolzen (b4)
Maxifix



Schraube (M6) 24 x
M6 x 30



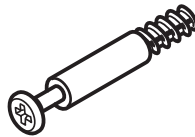
Maxifix Gehäuse
(vormontiert)



Minifix-
Gehäuse
(MV) 8 x



Schraubbolzen
(b8) 8 x

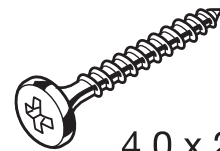


**Beutel
B:167** Spax-Schraube 12 x
(S17)



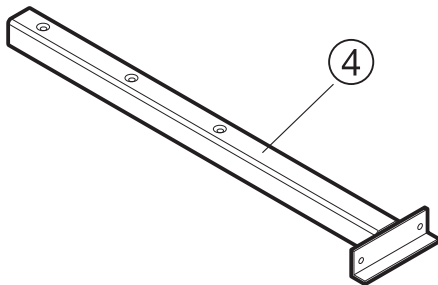
5,0 x 90

Spax-Schraube 8 x
(S15)

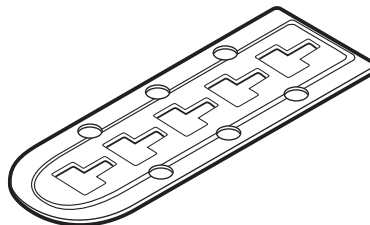


4,0 x 20

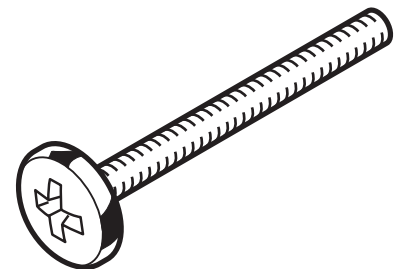
Bettseitenträger 4x



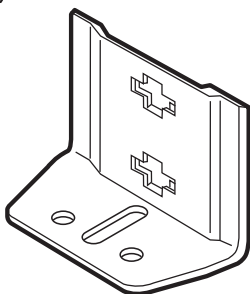
Bettbeschlag
(vormontiert)



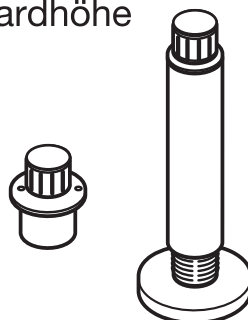
Schraube M6
(S40)



Bettbeschlag
(BS1) 6x



Stützfuss St1
(Für Mittelbalken)
Standardhöhe 1x



Adapter Stützfuss St2
(Für Mittelbalken)
Comforthöhe 1x



Betten (A) und (B) mit Füßen und Paneelkopfteil

Bett (A) mit Paneelkopfteil

Liegefläche:

90,0 cm x 200,0 cm

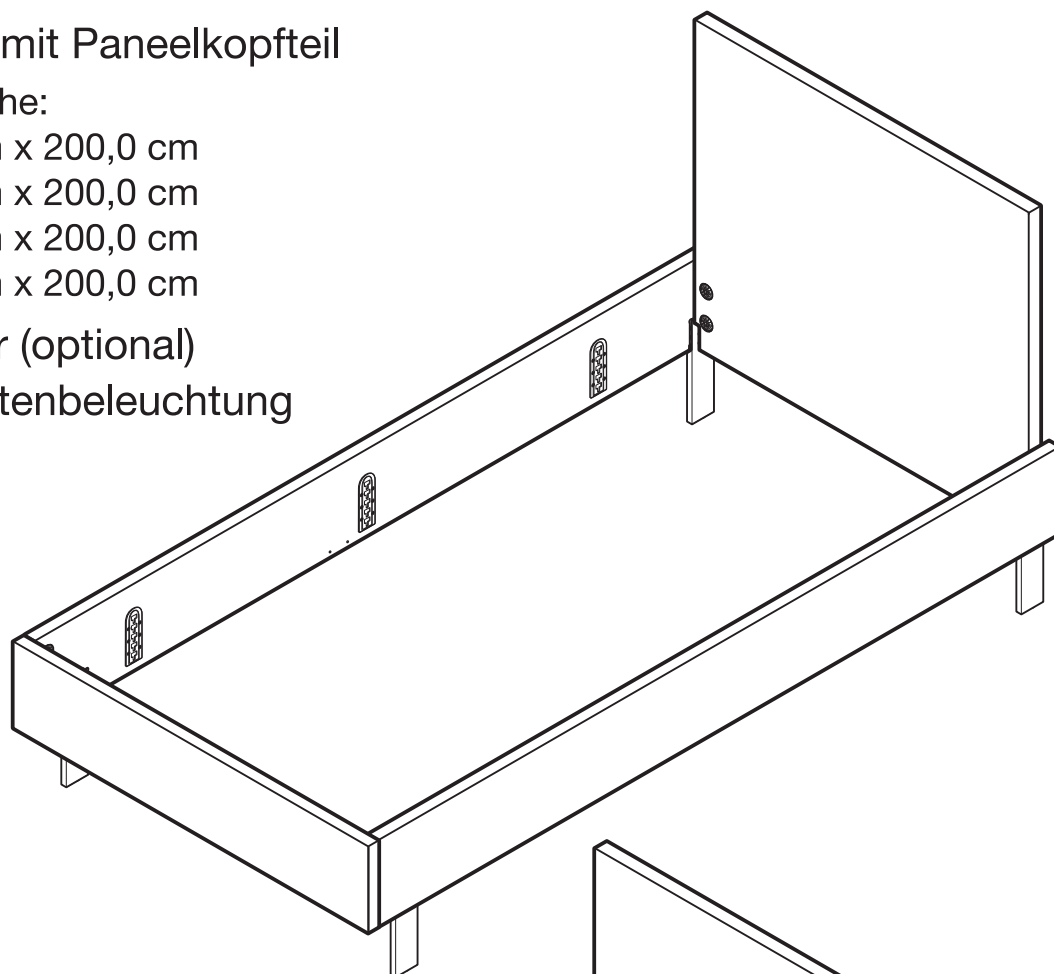
100,0 cm x 200,0 cm

120,0 cm x 200,0 cm

140,0 cm x 200,0 cm

Zubehör (optional)

-Bettseitenbeleuchtung



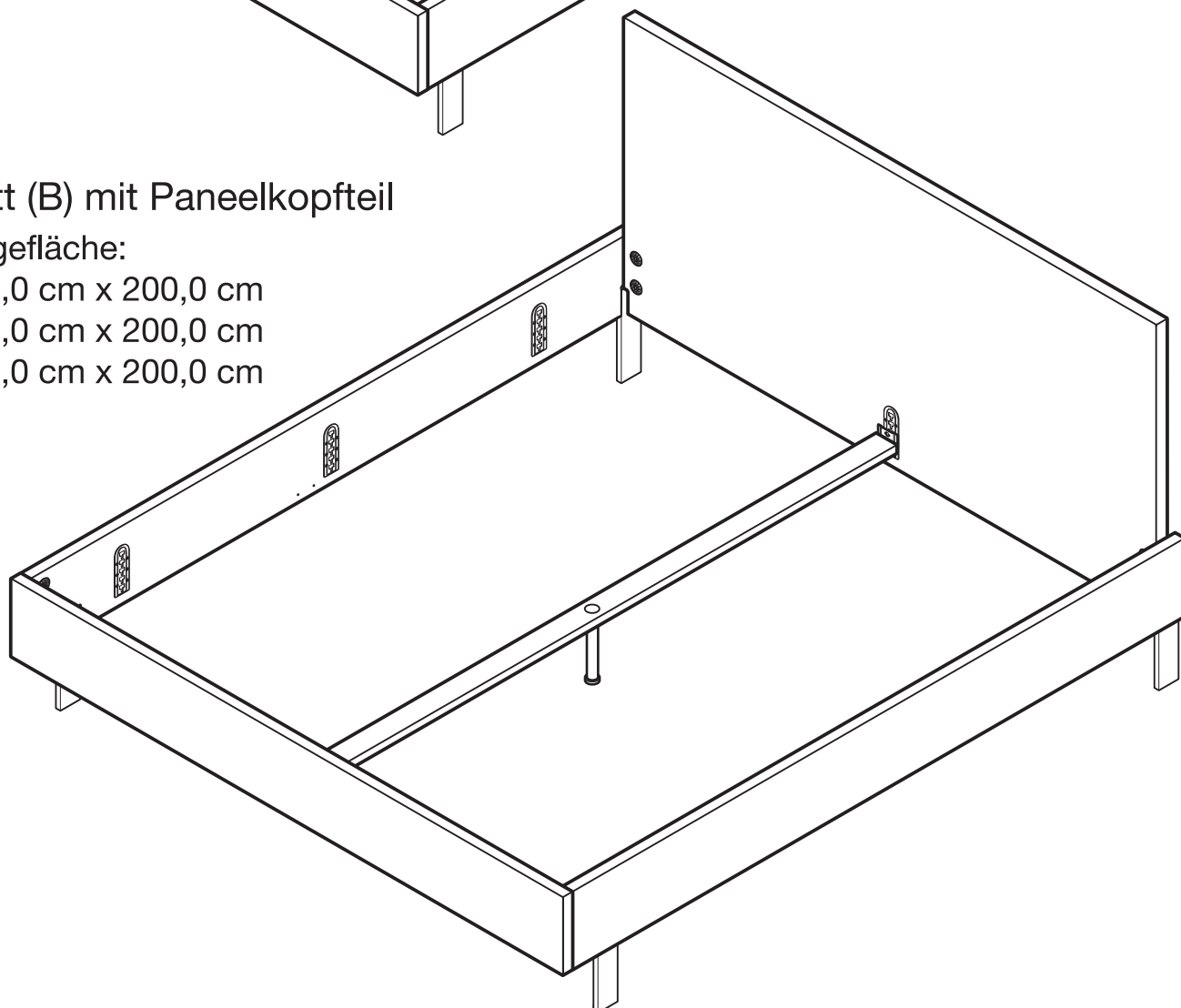
Bett (B) mit Paneelkopfteil

Liegefläche:

160,0 cm x 200,0 cm

180,0 cm x 200,0 cm

200,0 cm x 200,0 cm



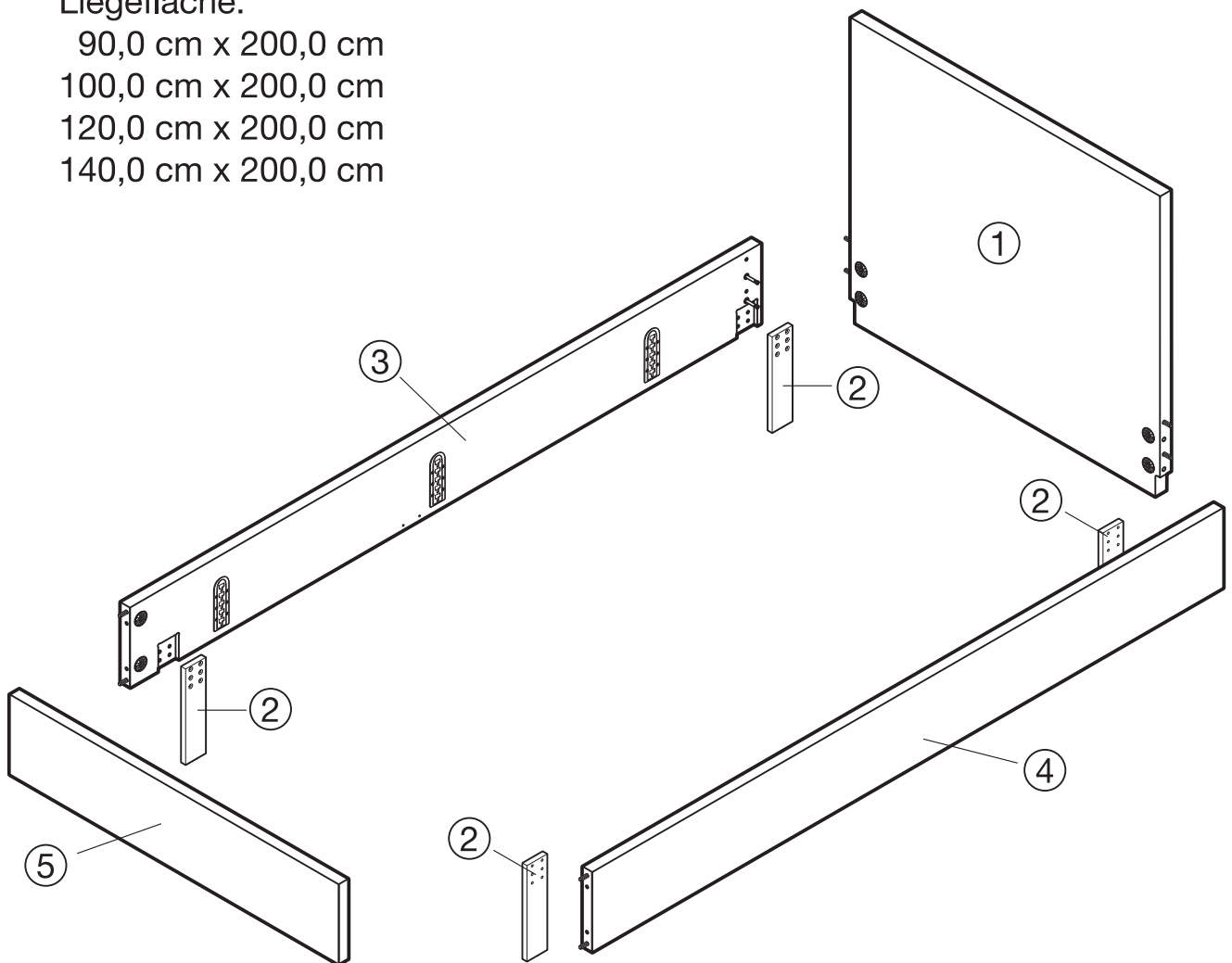
Betten (A) mit Füßen und Paneelkopfteil

- ① Paneelkopfteil
- ② Bettfuß 4x
- ③ Bettseite links
- ④ Bettseite rechts
- ⑤ Bettfußteil

Zubehör (optional)
-Bettseitenbeleuchtung

Liegefläche:

90,0 cm x 200,0 cm
100,0 cm x 200,0 cm
120,0 cm x 200,0 cm
140,0 cm x 200,0 cm

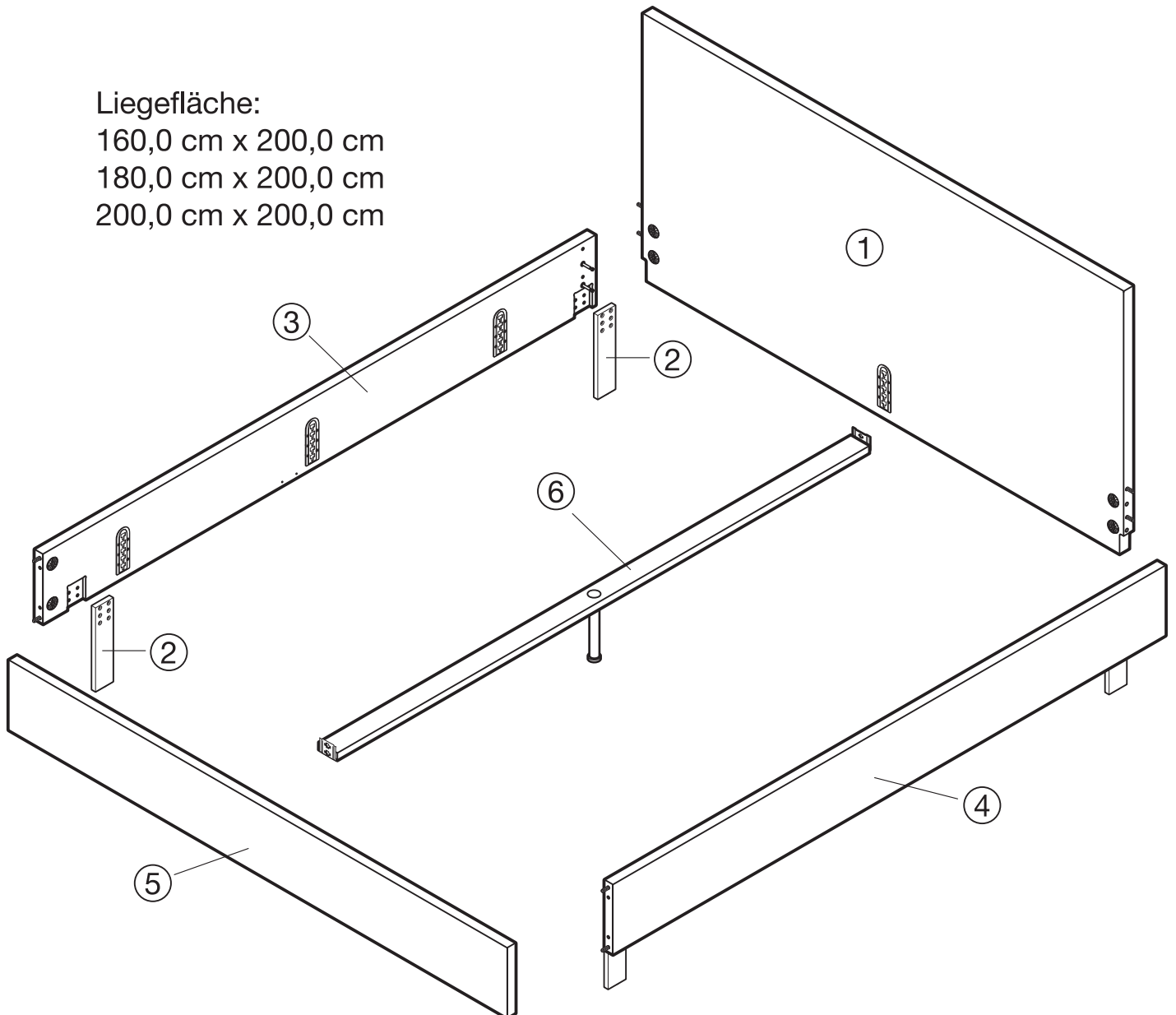


Betten (B) mit Füßen und Paneelkopfteil

- ① Paneelkopfteil
- ② Bettfuß 4x
- ③ Bettseite links
- ④ Bettseite rechts
- ⑤ Bettfußteil
- ⑥ Mittelbalken

Zubehör (optional)
-Bettseitenbeleuchtung

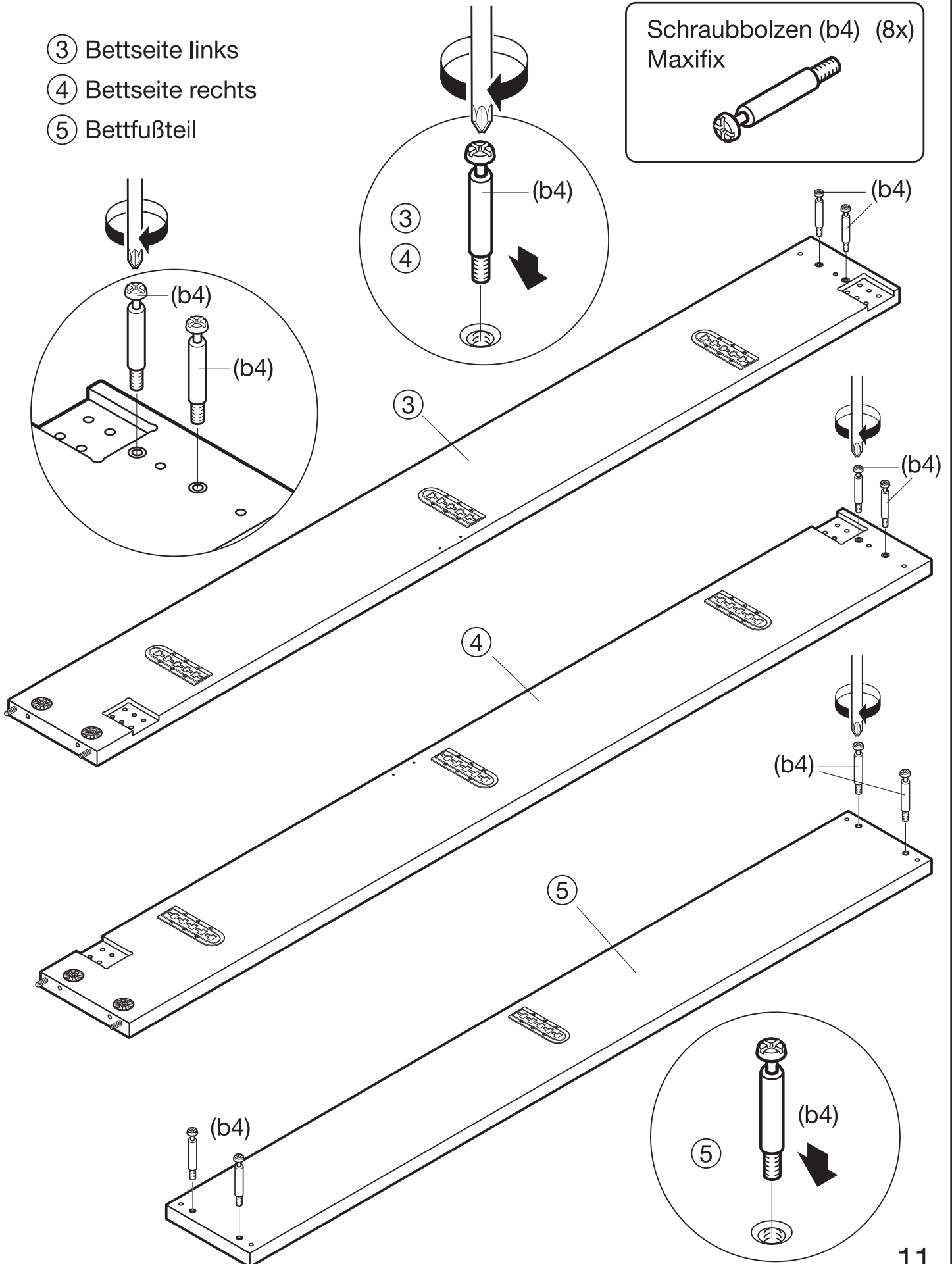
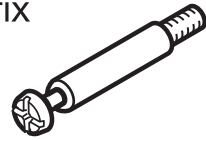
Liegefläche:
160,0 cm x 200,0 cm
180,0 cm x 200,0 cm
200,0 cm x 200,0 cm



Betten (A) und (B) mit Füßen und Paneelkopfteil

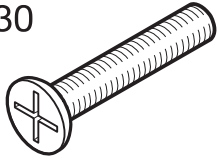
- ③ Bettseite links
- ④ Bettseite rechts
- ⑤ Bettfußteil

Schraubbolzen (b4) (8x)
Maxifix

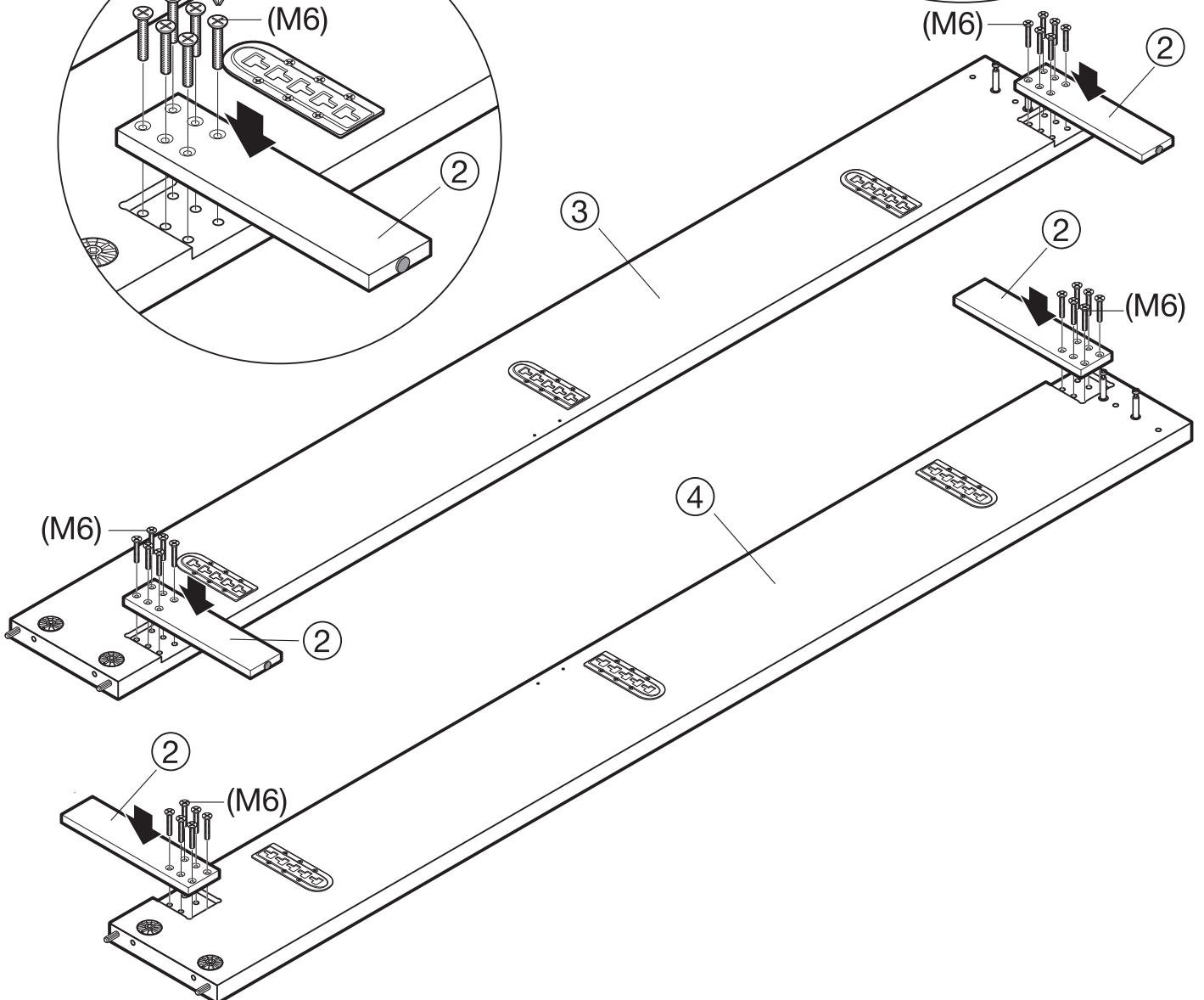
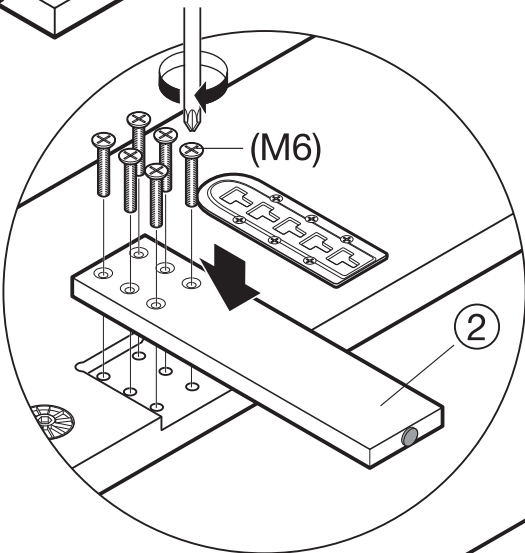
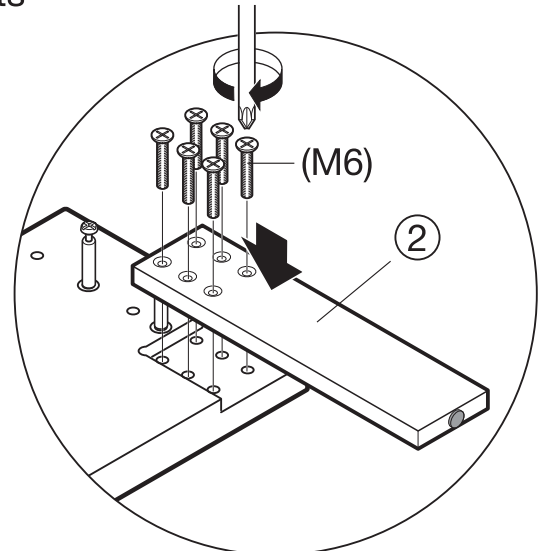
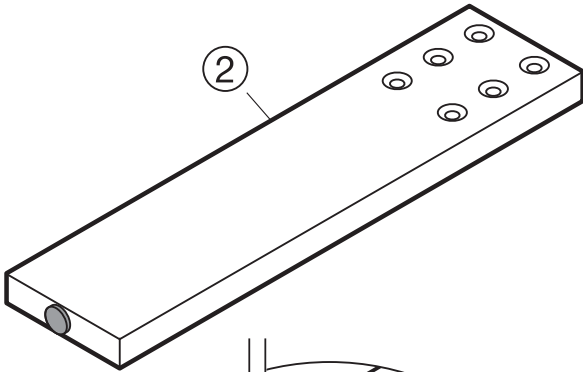


Betten (A) und (B) mit Füßen und Paneelkopfteil

Schraube (M6) (24x)
M6 x 30

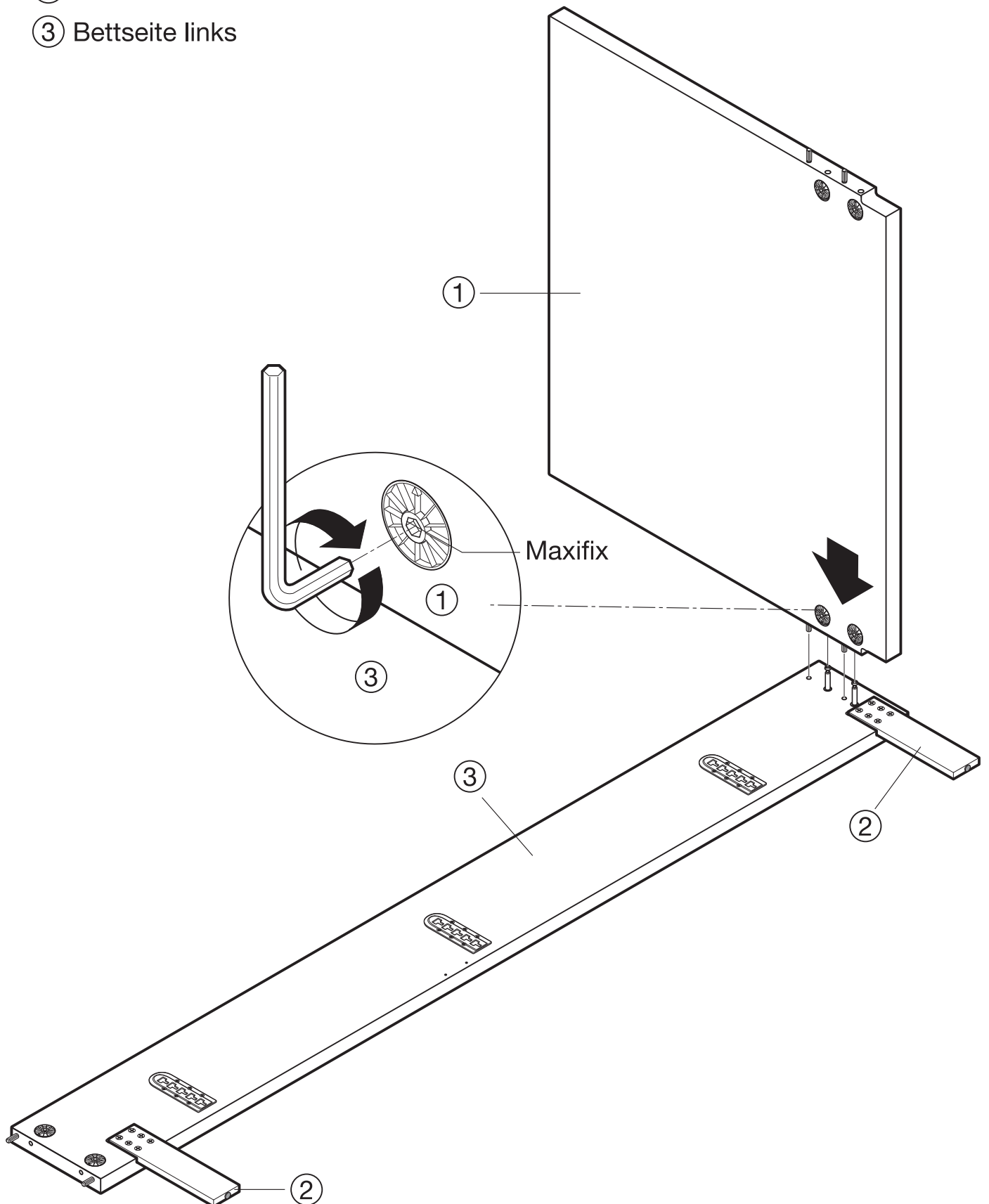


- ② Bettfuß 4x
- ③ Bettseite links
- ④ Bettseite rechts



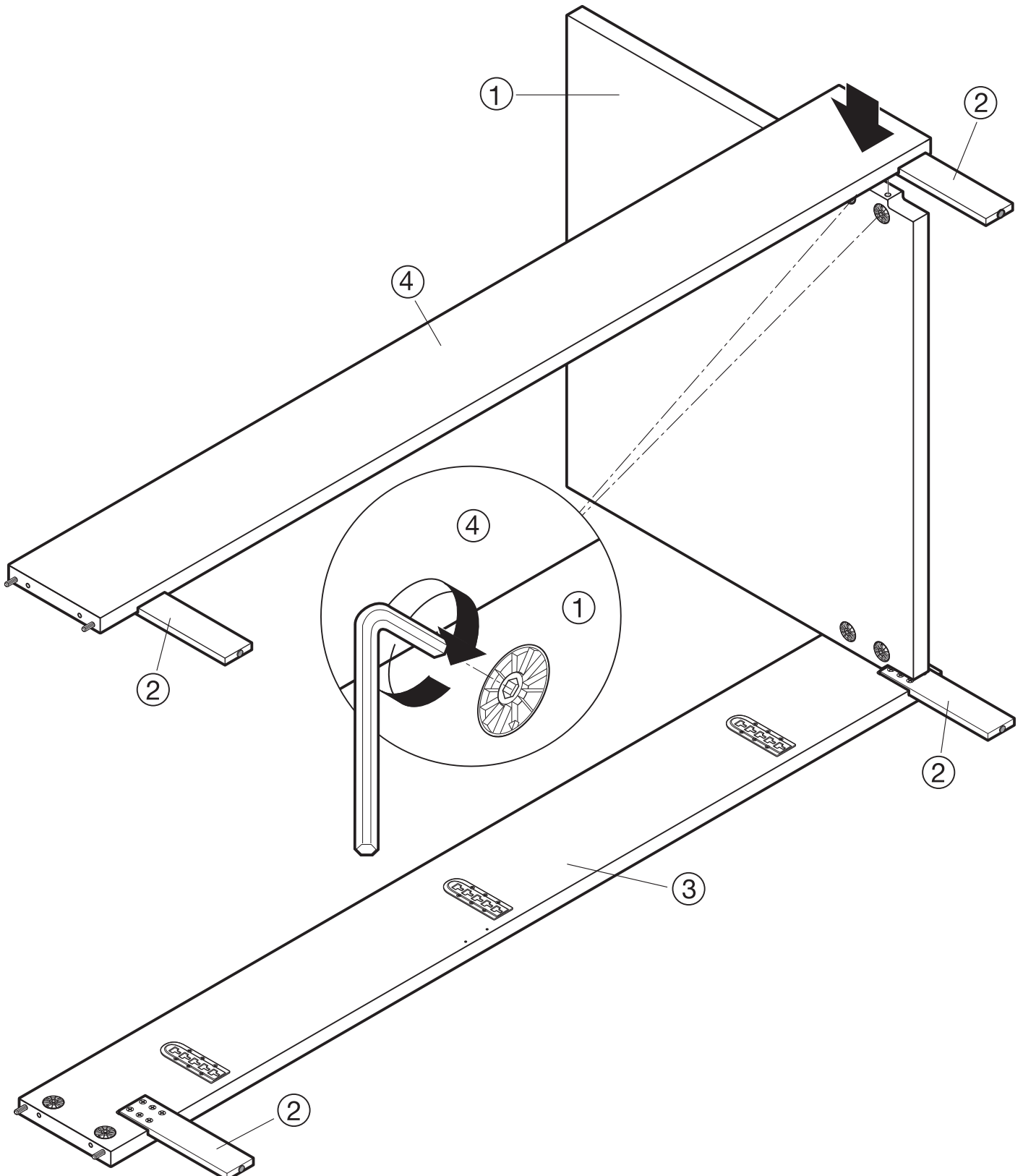
Betten (A) und (B) mit Füßen und Paneelkopfteil

- ① Paneelkopfteil
- ② Bettfuß 2x
- ③ Bettseite links



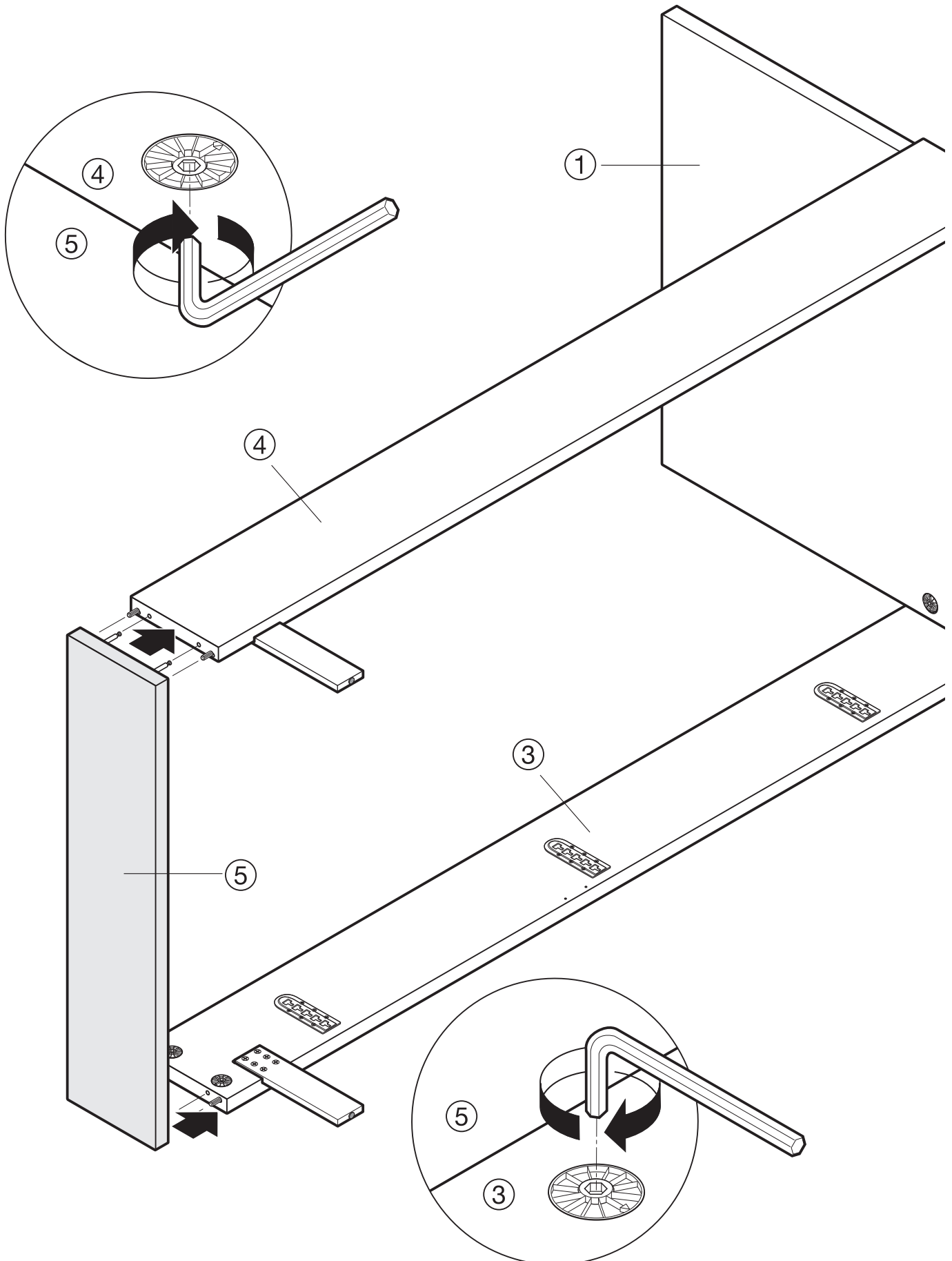
Betten (A) und (B) mit Füßen und Paneelkopfteil

④ Bettseite rechts

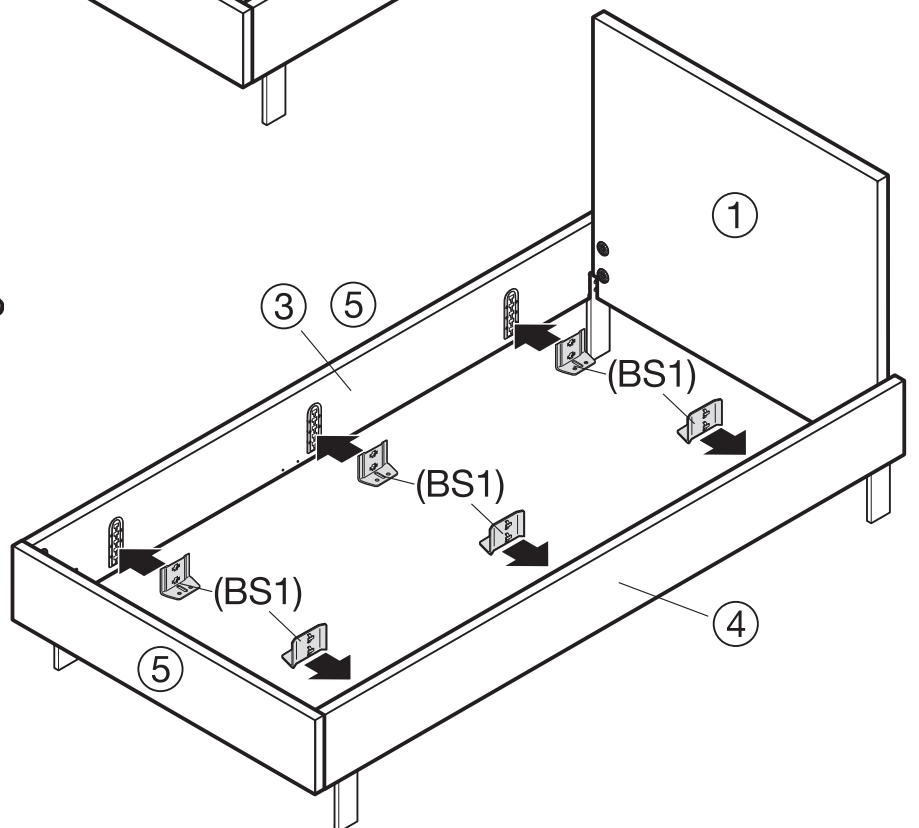
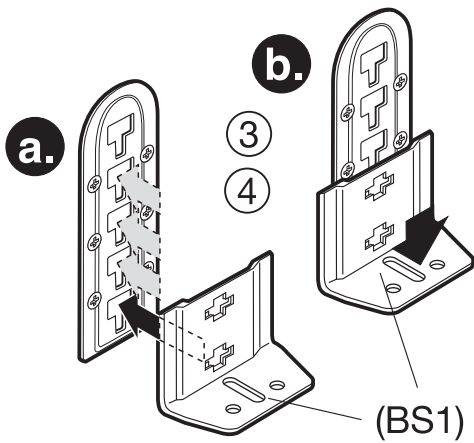
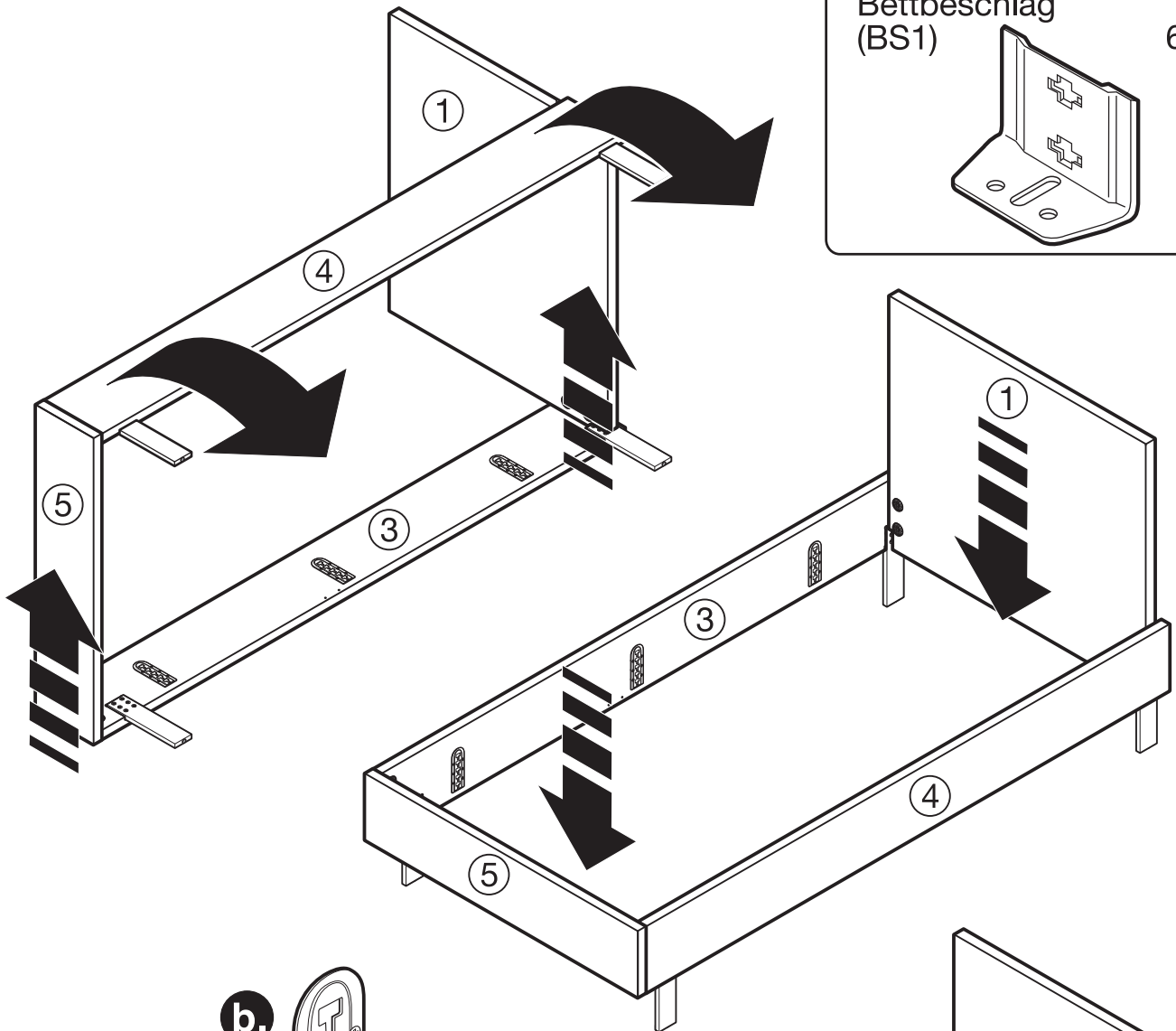
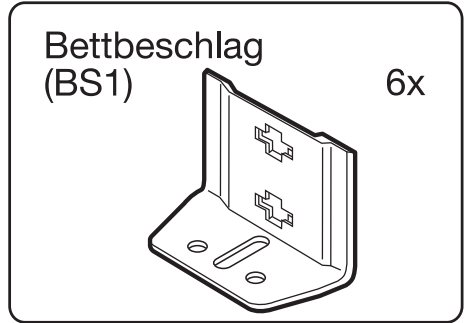


Betten (A) und (B) mit Füßen und Paneelkopfteil

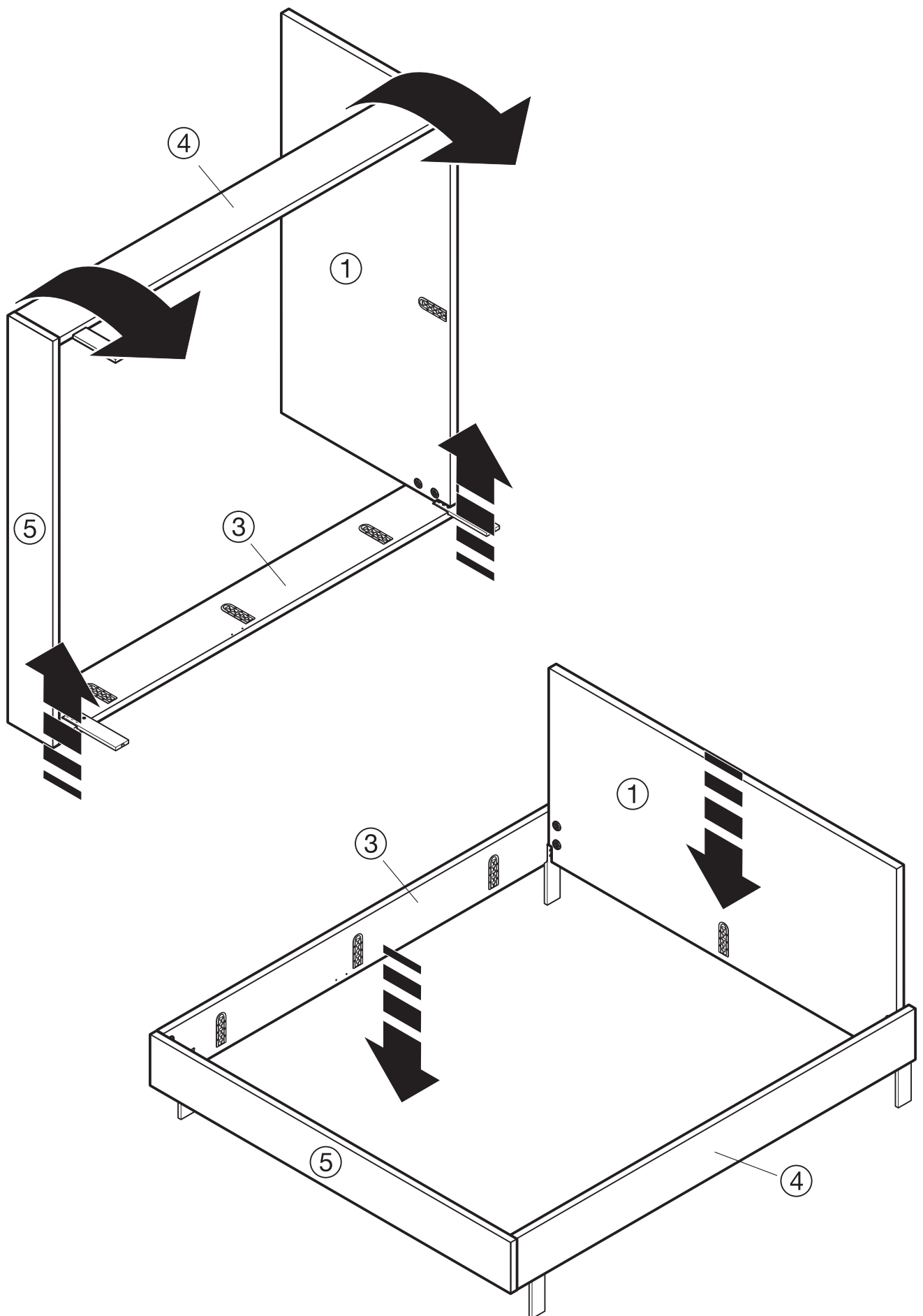
⑤ Bettfußteil



Betten (A) mit Füßen und Paneelkopfteil



Betten (B) mit Füßen und Paneelkopfteil



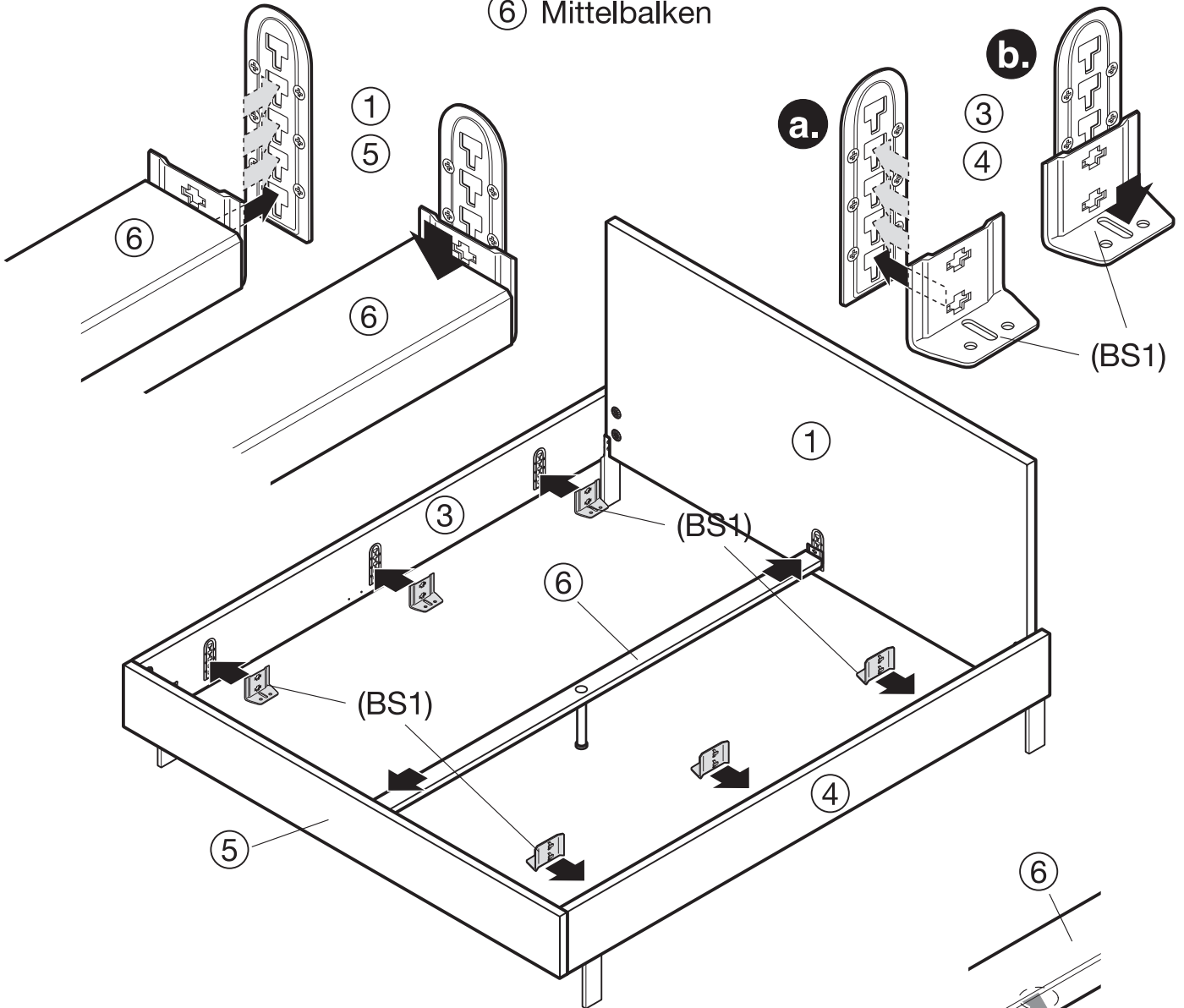
Betten (B) mit Füßen und Paneelkopfteil

Bettbeschlag (BS1) 6x

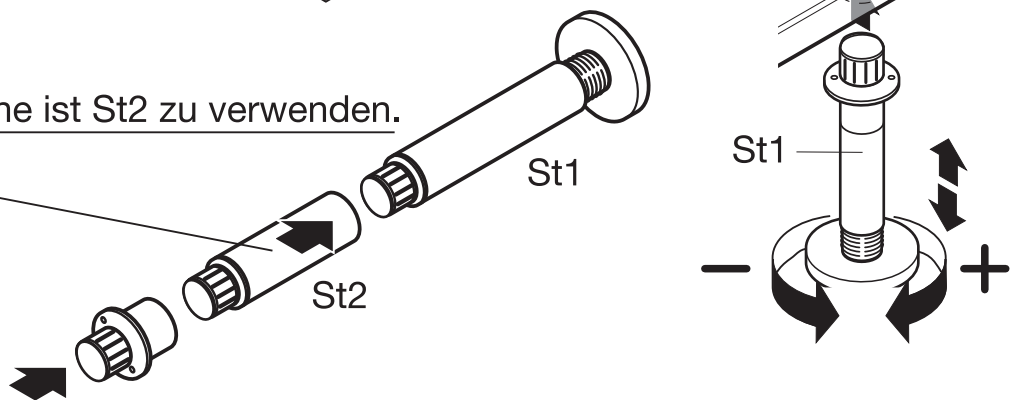
Stützfuß St1 (Für Mittelbalken) Standardhöhe 1x

Adapter Stützfuß St2 (Für Mittelbalken) Comforthöhe 1x

⑥ Mittelbalken



NUR bei Comforthöhe ist St2 zu verwenden.



Betten (C) und (D) mit Kufen und Polsterkopfteil

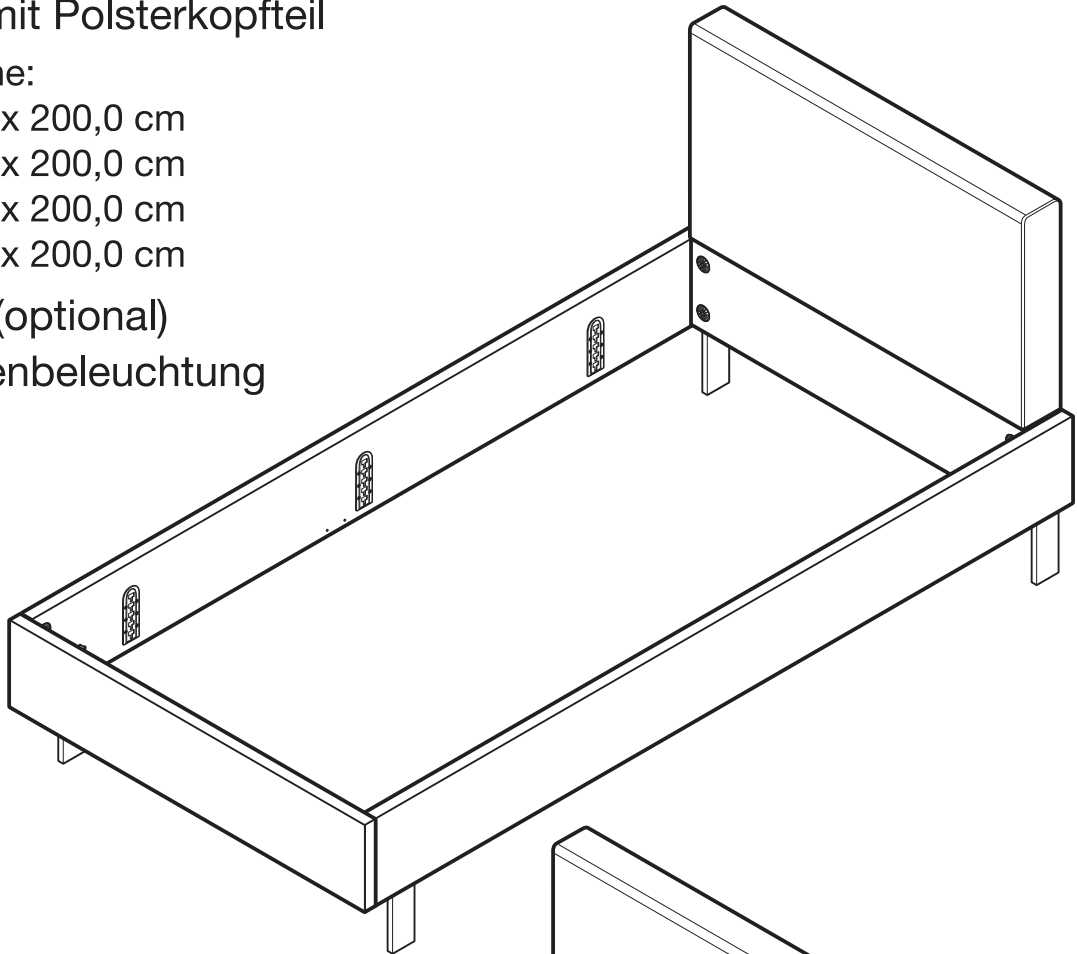
Bett (C) mit Polsterkopfteil

Liegefläche:

- 90,0 cm x 200,0 cm
- 100,0 cm x 200,0 cm
- 120,0 cm x 200,0 cm
- 140,0 cm x 200,0 cm

Zubehör (optional)

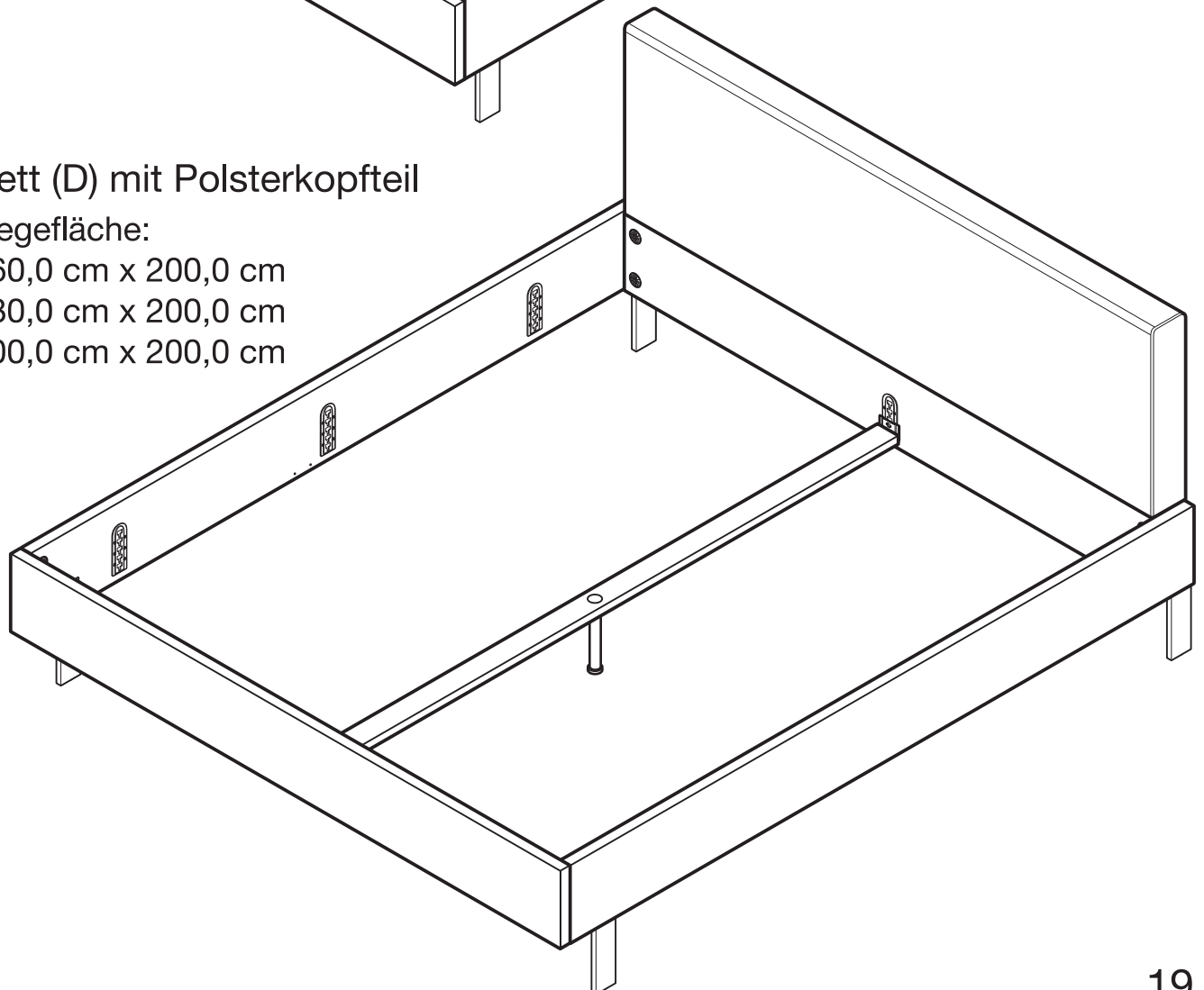
-Bettseitenbeleuchtung



Bett (D) mit Polsterkopfteil

Liegefläche:

- 160,0 cm x 200,0 cm
- 180,0 cm x 200,0 cm
- 200,0 cm x 200,0 cm



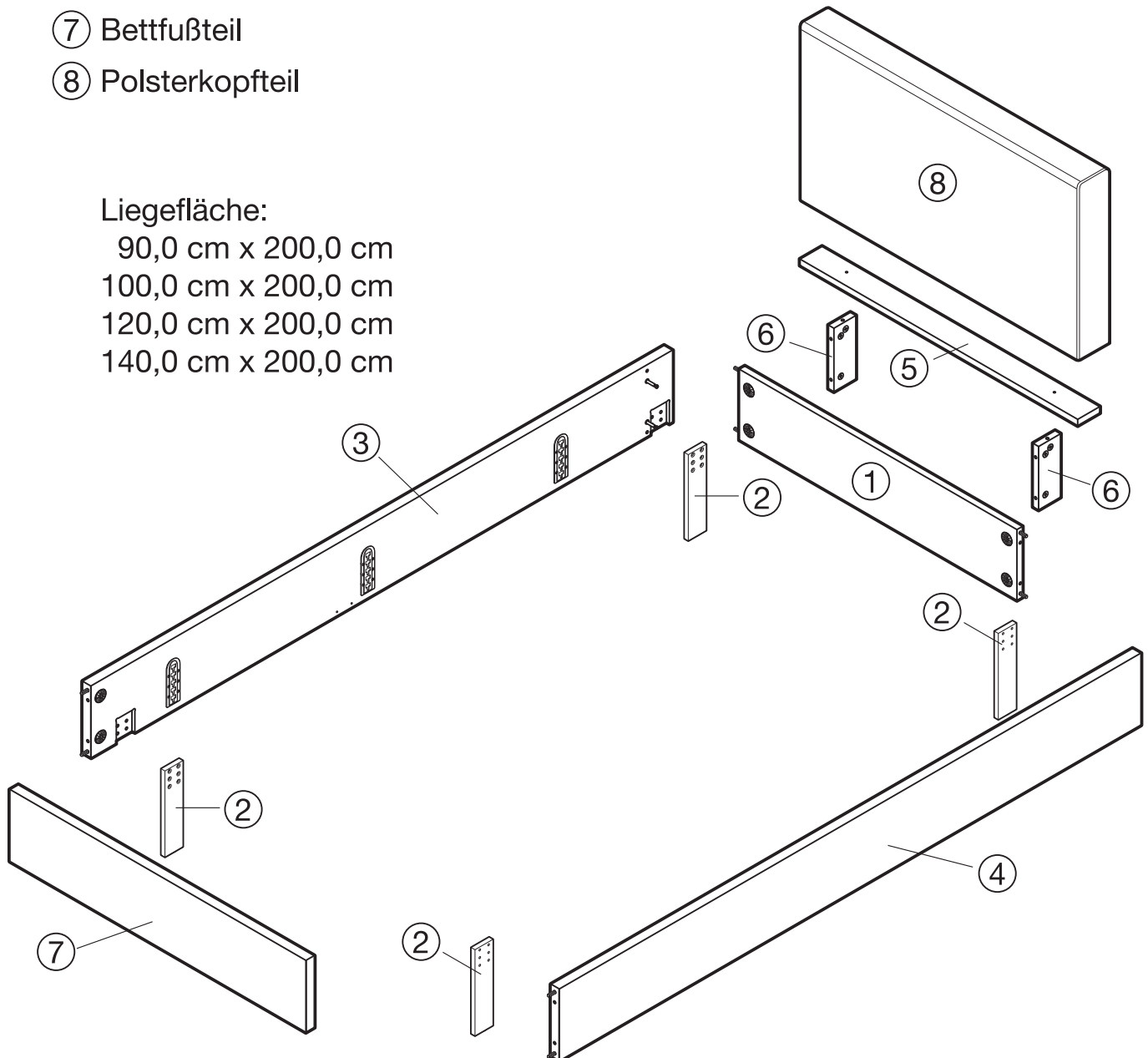
Betten (C) mit Füßen und Polsterkopfteil

- ① Kopfteil senkrecht
- ② Bettfuß 4x
- ③ Bettseite links
- ④ Bettseite rechts
- ⑤ Kopfteil waagerecht
- ⑥ Kopfteil innenwinkel
- ⑦ Bettfußteil
- ⑧ Polsterkopfteil

Zubehör (optional)
-Bettseitenbeleuchtung

Liegefläche:

90,0 cm x 200,0 cm
100,0 cm x 200,0 cm
120,0 cm x 200,0 cm
140,0 cm x 200,0 cm



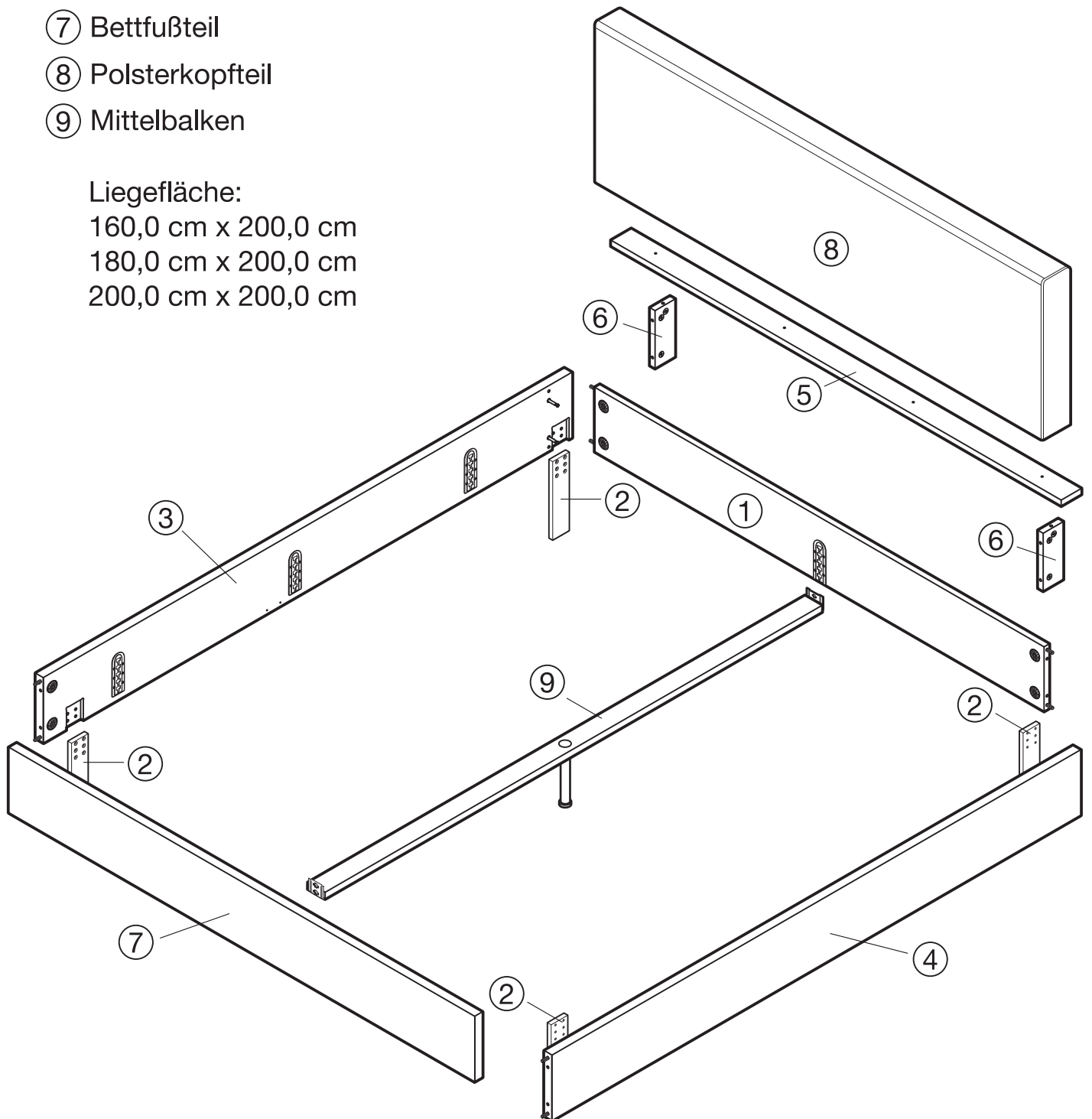
Betten (D) mit Füßen und Polsterkopfteil

- ① Kopfteil senkrecht
- ② Bettfuß Seitenteil 4x
- ③ Bettseite links
- ④ Bettseite rechts
- ⑤ Kopfteil waagrecht
- ⑥ Kopfteil innenwinkel
- ⑦ Bettfußteil
- ⑧ Polsterkopfteil
- ⑨ Mittelbalken

Zubehör (optional)
-Bettseitenbeleuchtung

Liegefläche:

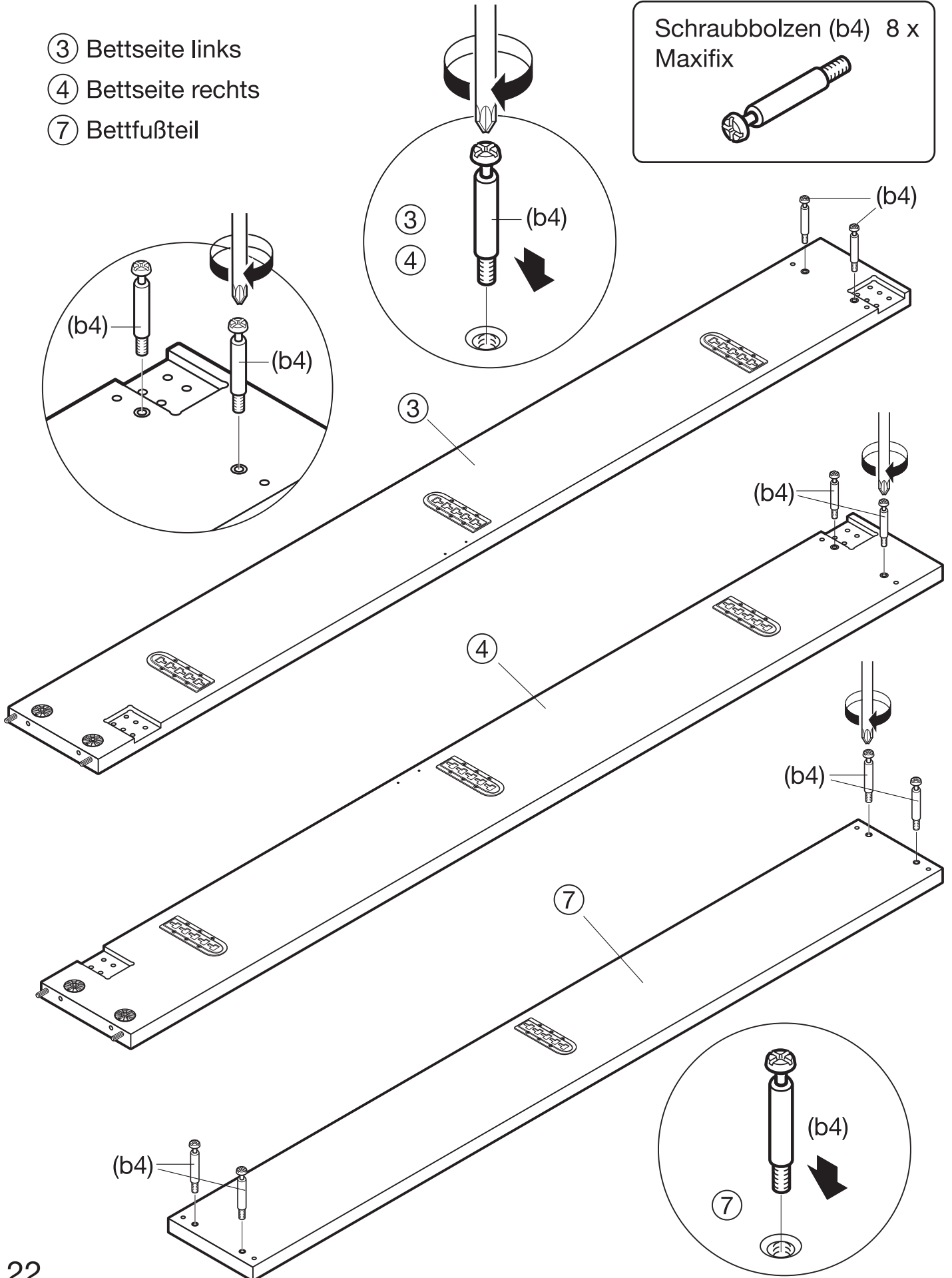
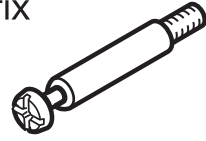
160,0 cm x 200,0 cm
180,0 cm x 200,0 cm
200,0 cm x 200,0 cm



Betten (C) und (D) mit Füßen und Polsterkopfteil

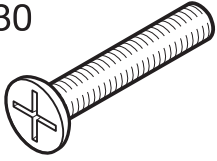
- ③ Bettseite links
- ④ Bettseite rechts
- ⑦ Bettfußteil

Schraubbolzen (b4) 8 x
Maxifix

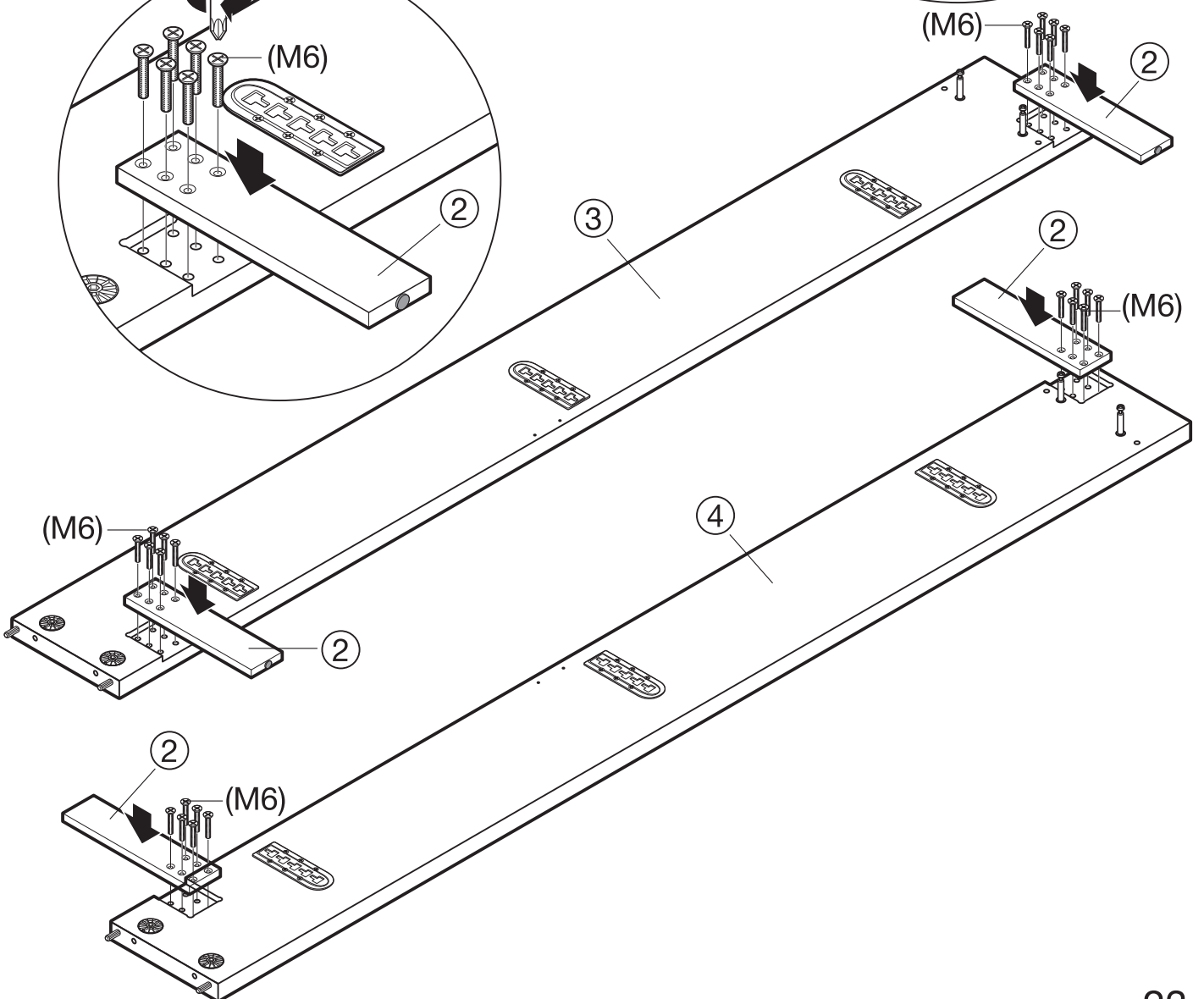
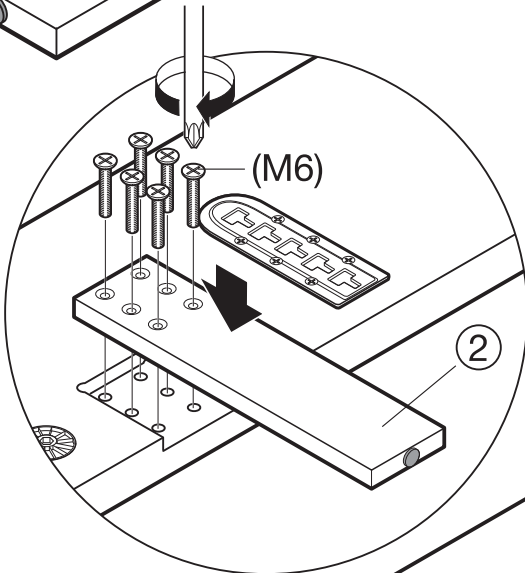
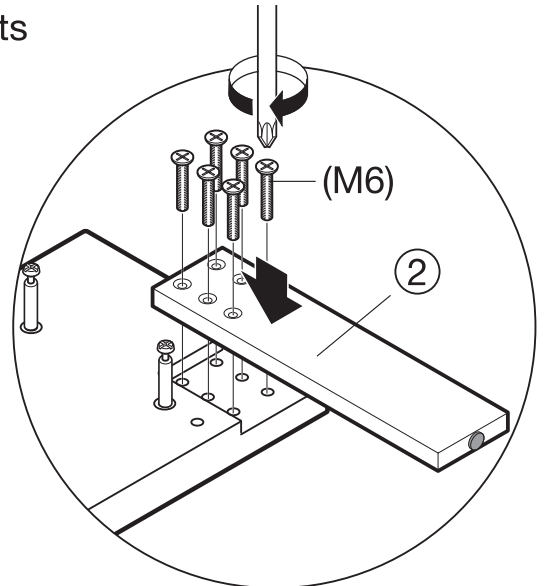
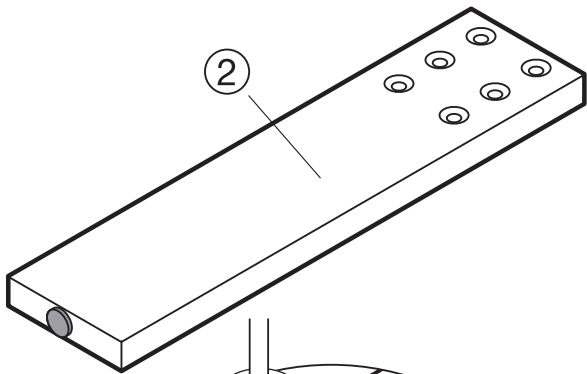


Betten (C) und (D) mit Füßen und Polsterkopfteil

Schraube (M6) 24 x
M6 x 30



- ② Bettfuß 4x
- ③ Bettseite links
- ④ Bettseite rechts



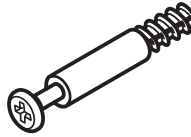
Betten (C) mit Füßen und Polsterkopfteil

- ① Kopfteil senkrecht
- ⑤ Kopfteil waagrecht
- ⑥ Kopfteil innenwinkel

Minifix-Gehäuse (MV) 6 x

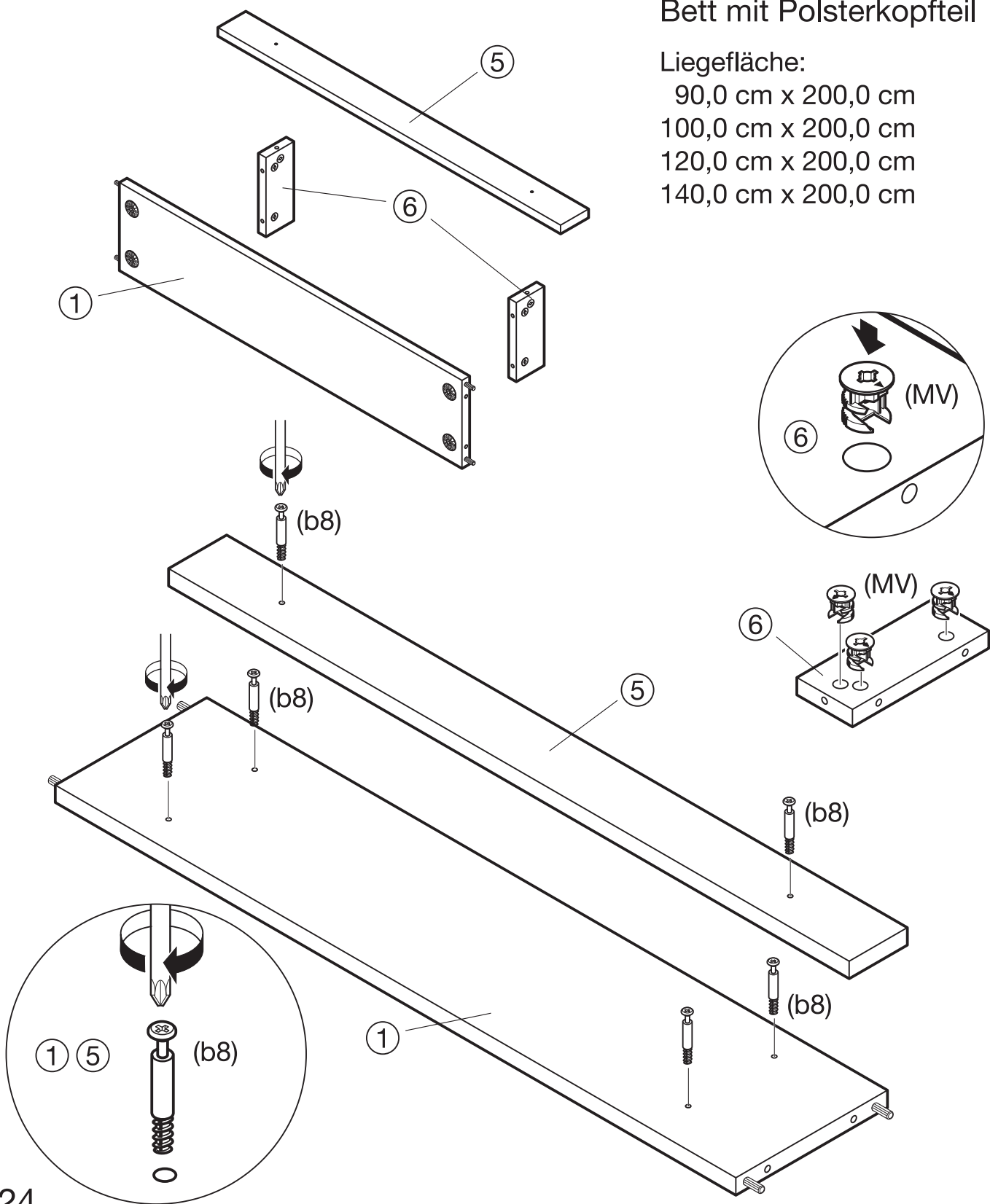


Schraubbolzen (b8) 6 x



Bett mit Polsterkopfteil

Liegefläche:
 90,0 cm x 200,0 cm
 100,0 cm x 200,0 cm
 120,0 cm x 200,0 cm
 140,0 cm x 200,0 cm



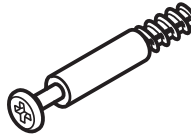
Betten (D) mit Füßen und Polsterkopfteil

- ① Kopfteil senkrecht
- ⑤ Kopfteil waagrecht
- ⑥ Kopfteil innenwinkel

Minifix-Gehäuse (MV) 6 x

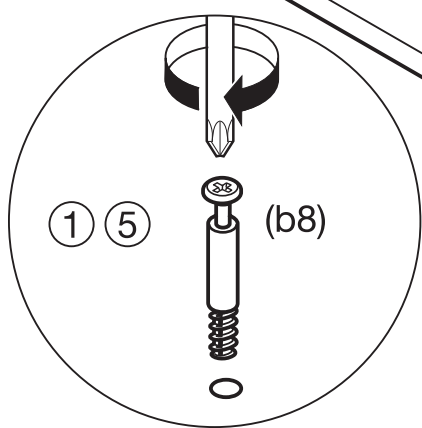
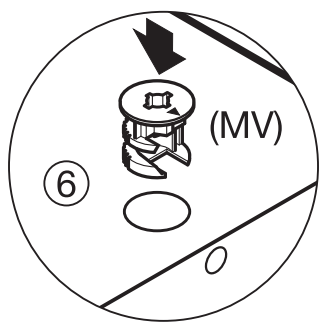
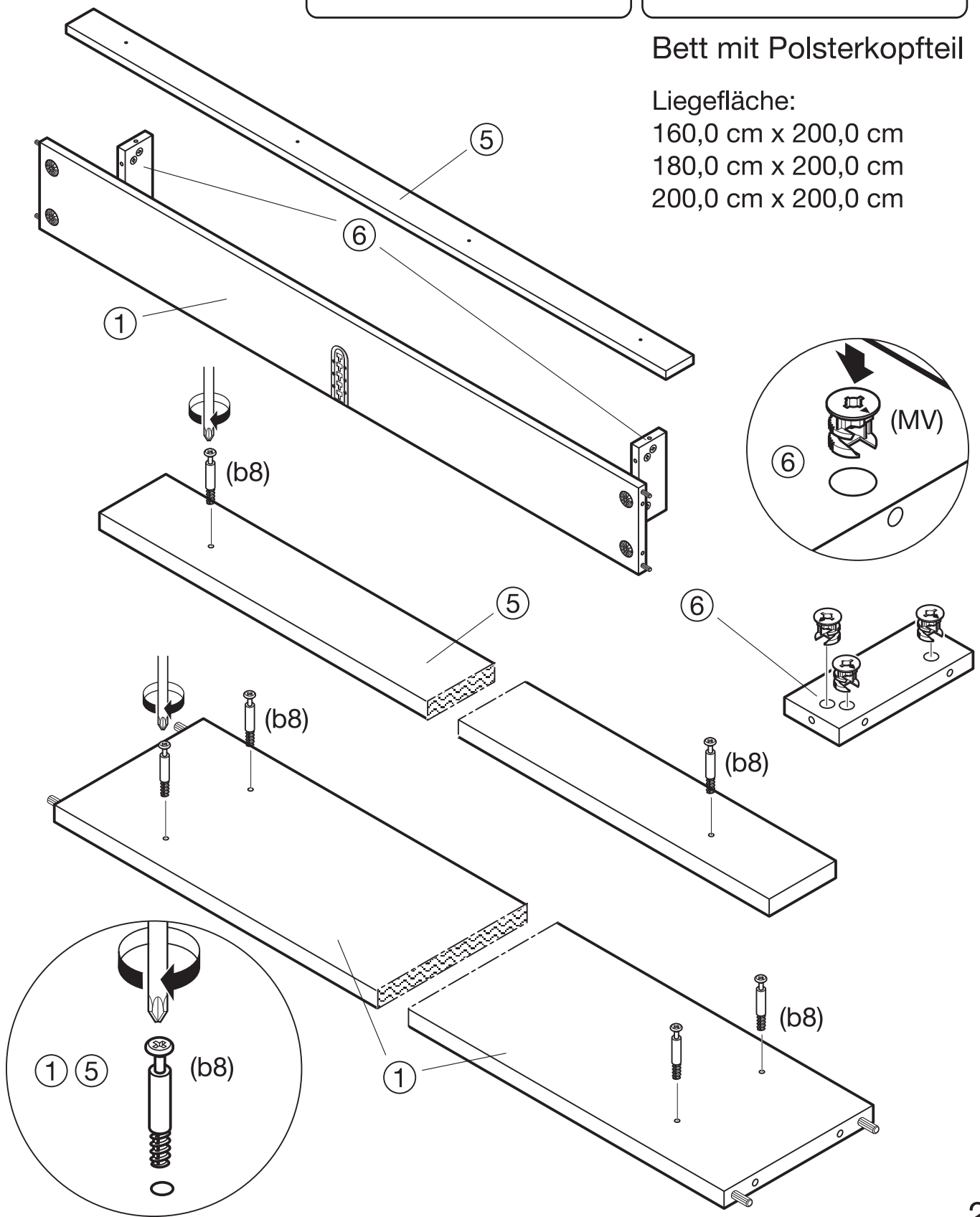


Schraubbolzen (b8) 6 x



Bett mit Polsterkopfteil

Liegefläche:
 160,0 cm x 200,0 cm
 180,0 cm x 200,0 cm
 200,0 cm x 200,0 cm

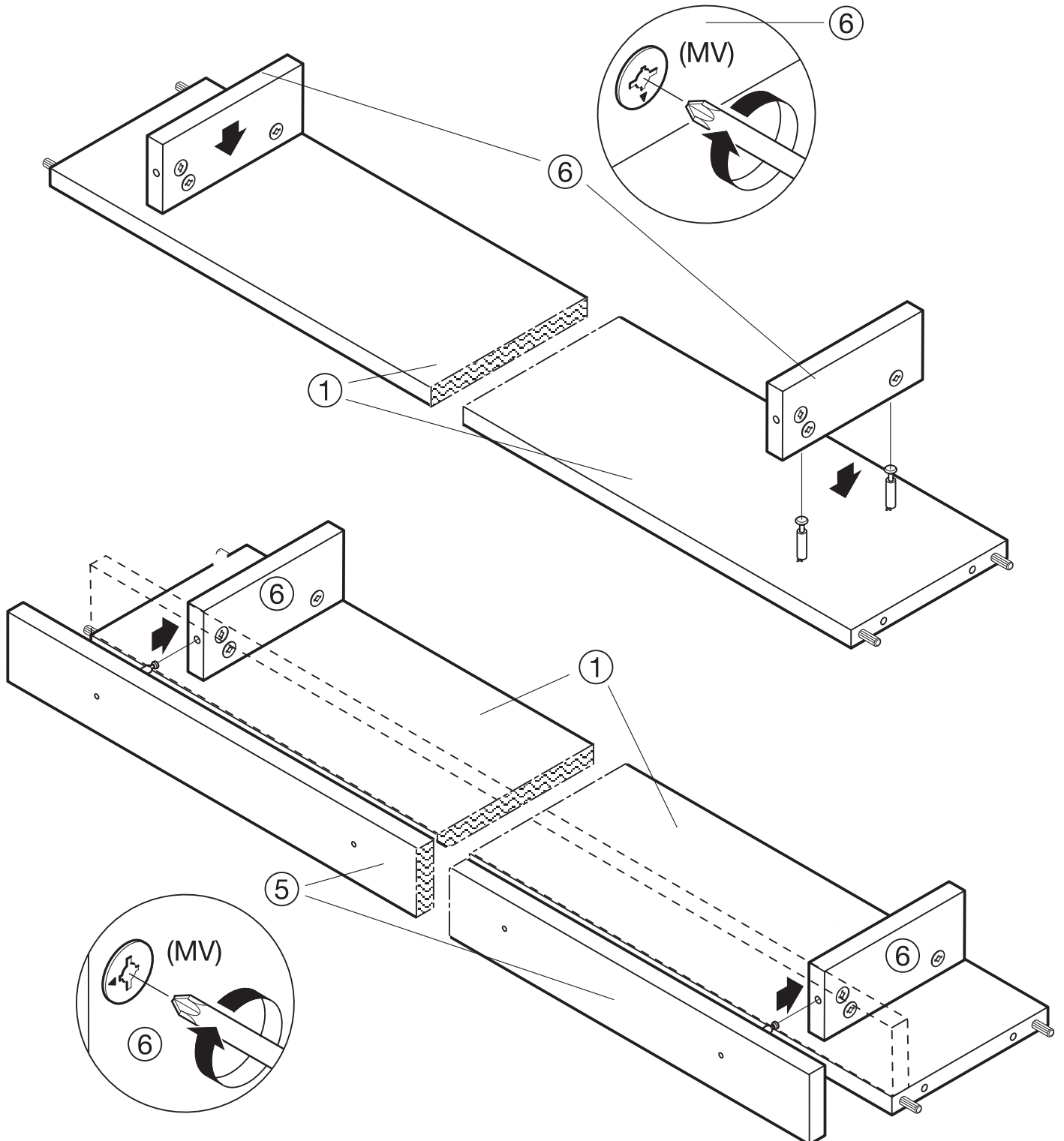


Betten (C) und (D) mit Füßen und Polsterkopfteil

- ① Kopfteil senkrecht
- ⑤ Kopfteil waagrecht
- ⑥ Kopfteil innenwinkel

Liegefläche:
 90,0 cm x 200,0 cm
 100,0 cm x 200,0 cm
 120,0 cm x 200,0 cm
 140,0 cm x 200,0 cm

Liegefläche:
 160,0 cm x 200,0 cm
 180,0 cm x 200,0 cm
 200,0 cm x 200,0 cm



Betten (C) und (D) mit Füßen und Polsterkopfteil

① Kopfteil senkrecht

④ Bettseite rechts

Liegefläche:

90,0 cm x 200,0 cm

100,0 cm x 200,0 cm

120,0 cm x 200,0 cm

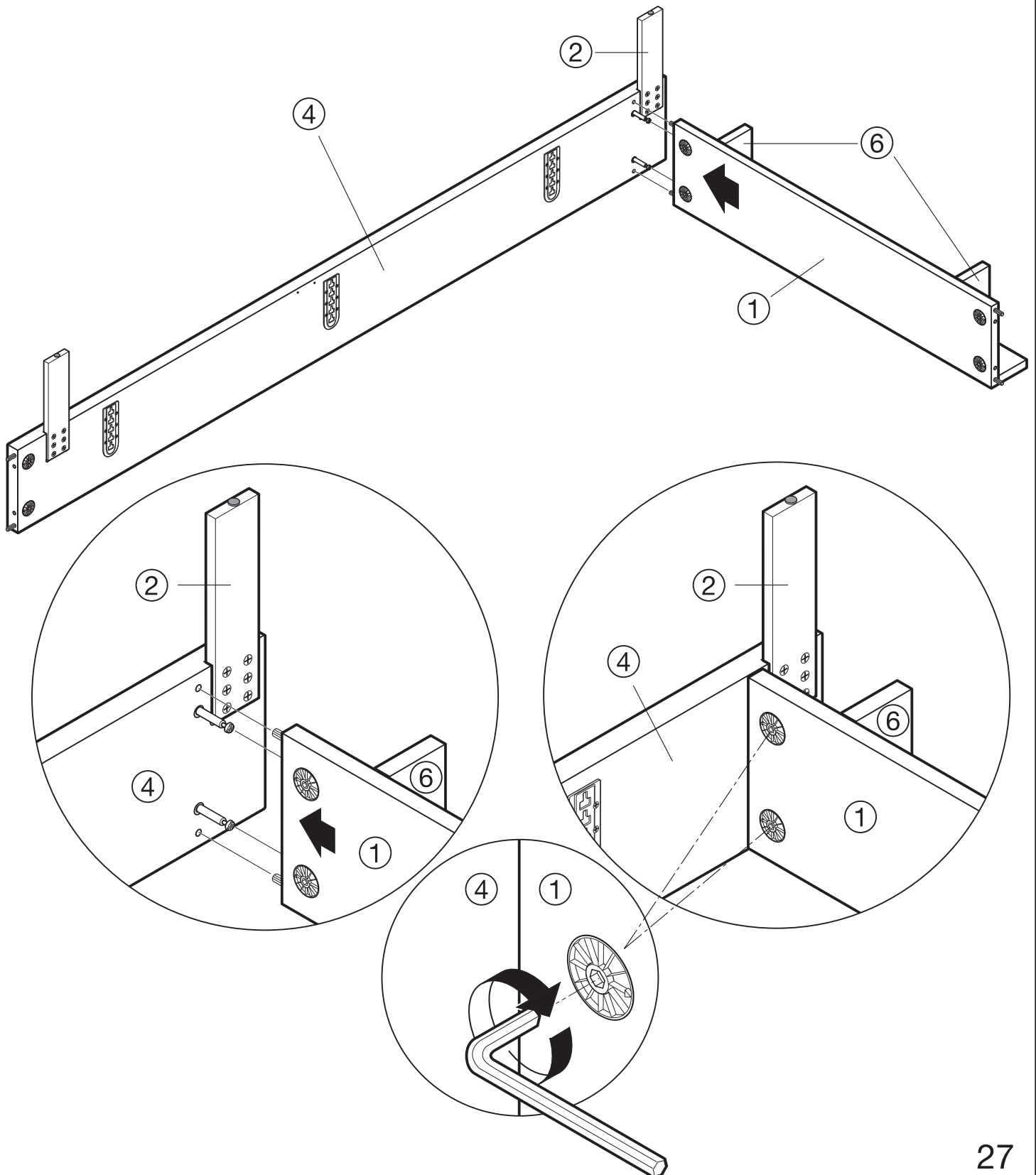
140,0 cm x 200,0 cm

Liegefläche:

160,0 cm x 200,0 cm

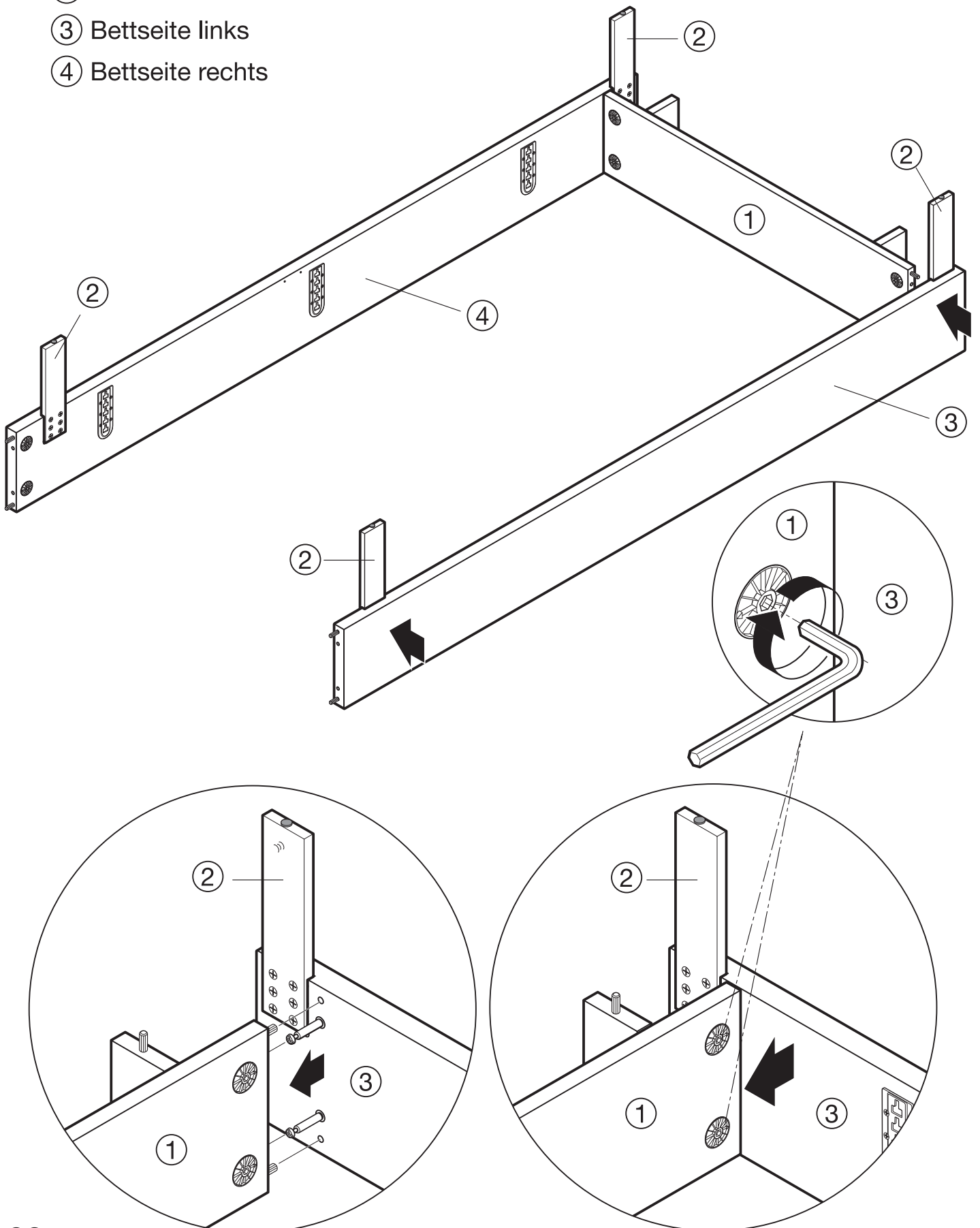
180,0 cm x 200,0 cm

200,0 cm x 200,0 cm



Betten (C) und (D) mit Füßen und Polsterkopfteil

- ① Kopfteil senkrecht
- ② Bettfuß 4x
- ③ Bettseite links
- ④ Bettseite rechts



Betten (C) und (D) mit Füßen und Polsterkopfteil

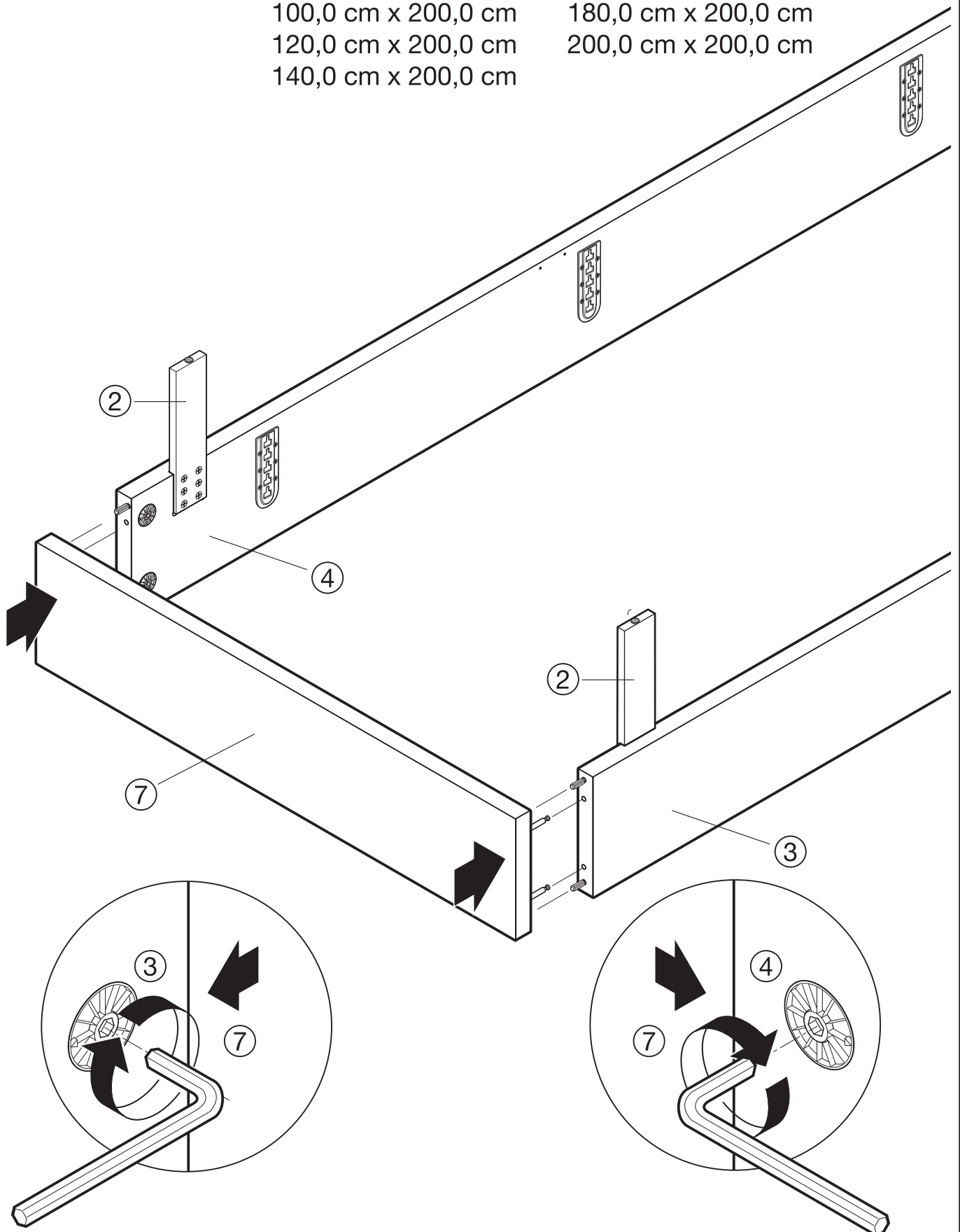
⑦ Bettfußteil

Liegefläche:

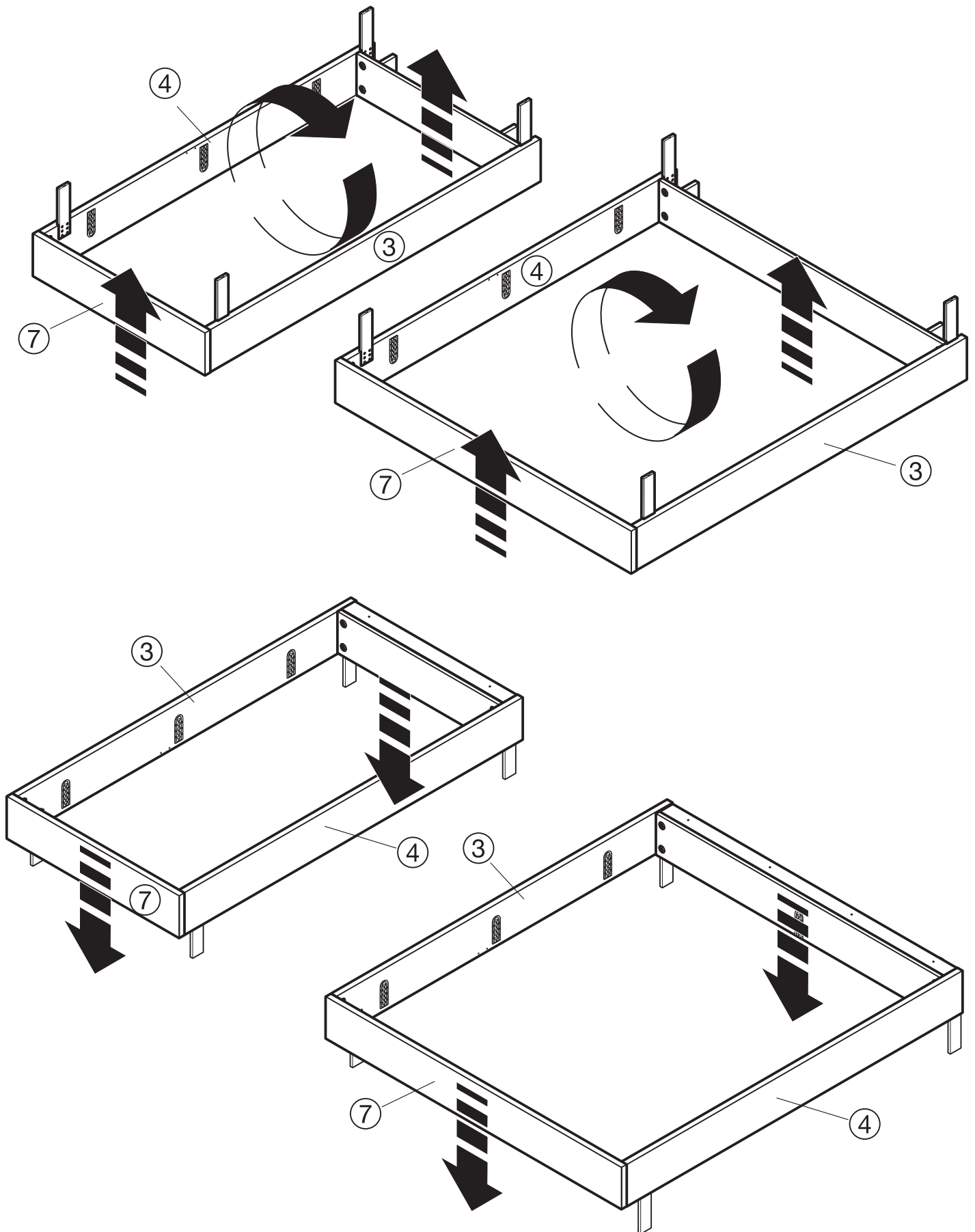
90,0 cm x 200,0 cm
100,0 cm x 200,0 cm
120,0 cm x 200,0 cm
140,0 cm x 200,0 cm

Liegefläche:

160,0 cm x 200,0 cm
180,0 cm x 200,0 cm
200,0 cm x 200,0 cm



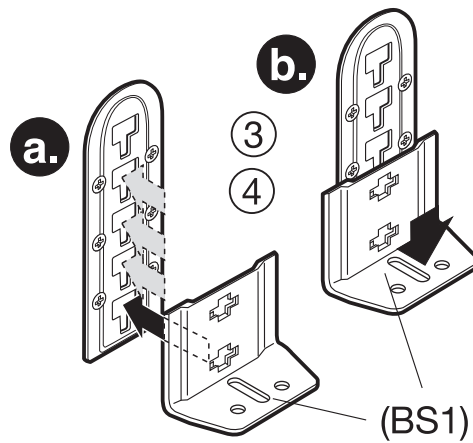
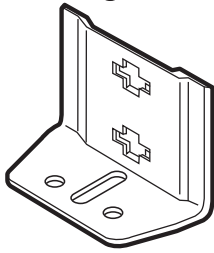
Betten (C) und (D) mit Füßen und Polsterkopfteil



Betten (C) mit Füßen und Polsterkopfteil

Bettbeschlag
(BS1)

6x



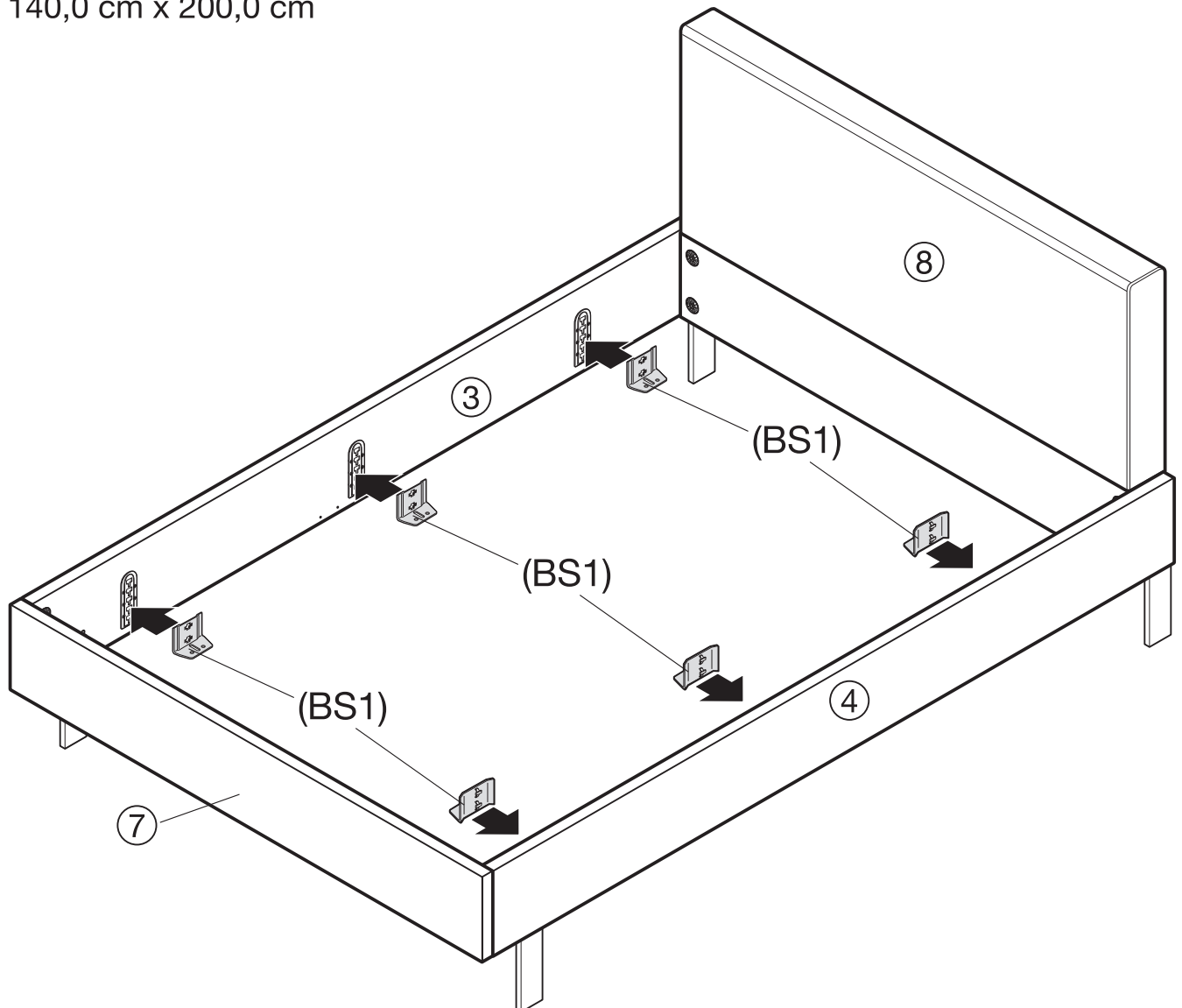
Liegefläche:

90,0 cm x 200,0 cm

100,0 cm x 200,0 cm

120,0 cm x 200,0 cm

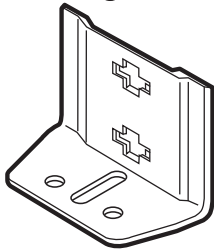
140,0 cm x 200,0 cm



Betten (D) mit Füßen und Polsterkopfteil

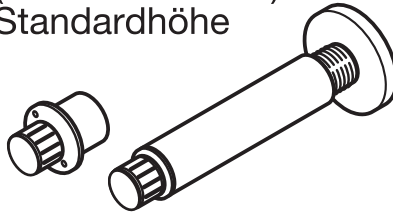
Bettbeschlag
(BS1)

6x



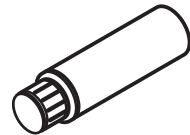
Stützfuß St1
(Für Mittelbalken)
Standardhöhe

1x

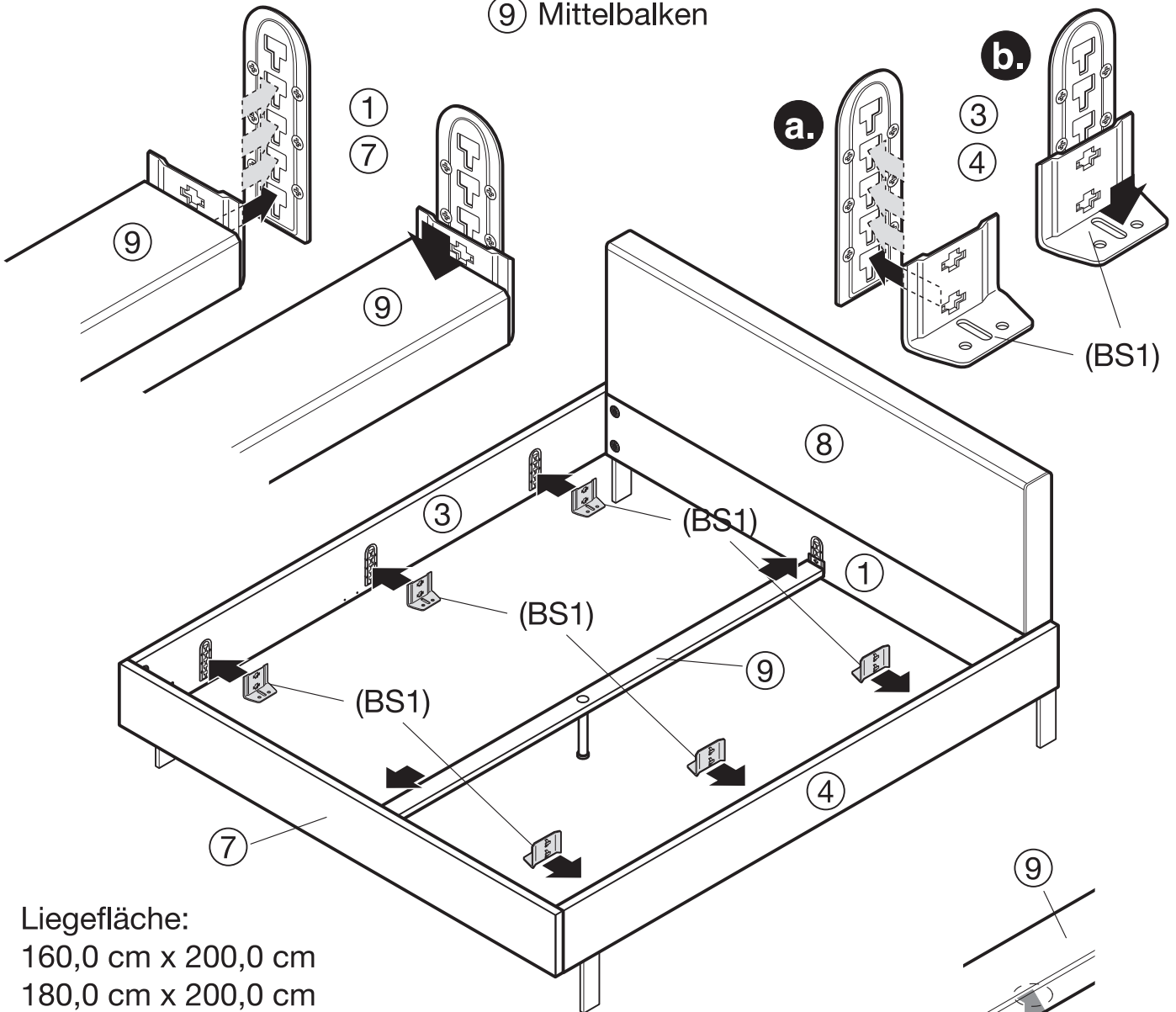


Adapter Stützfuß St2
(Für Mittelbalken)
Comforthöhe

1x

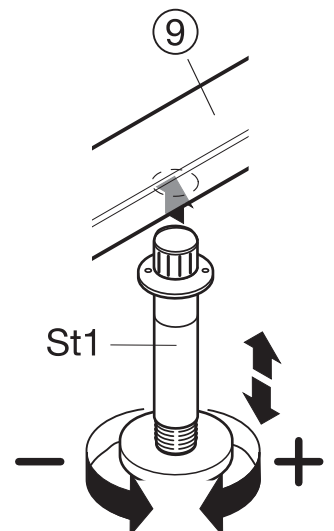
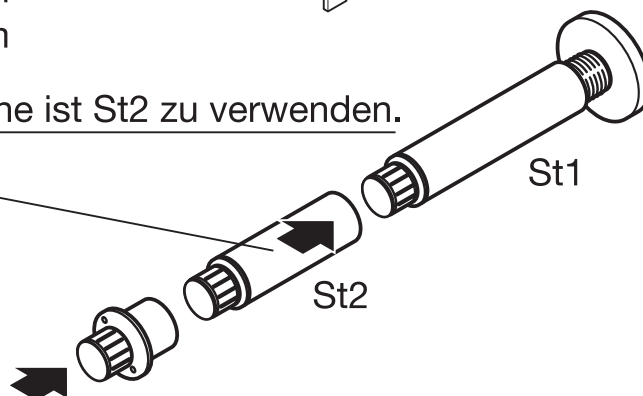


⑨ Mittelbalken



Liegefläche:
160,0 cm x 200,0 cm
180,0 cm x 200,0 cm
200,0 cm x 200,0 cm

NUR bei Comforthöhe ist St2 zu verwenden.



Betten (E) und (F) mit Sockel und Paneelkopfteil

Bett (E) mit Paneelkopfteil

Zubehör (optional)

-Bettseitenbeleuchtung

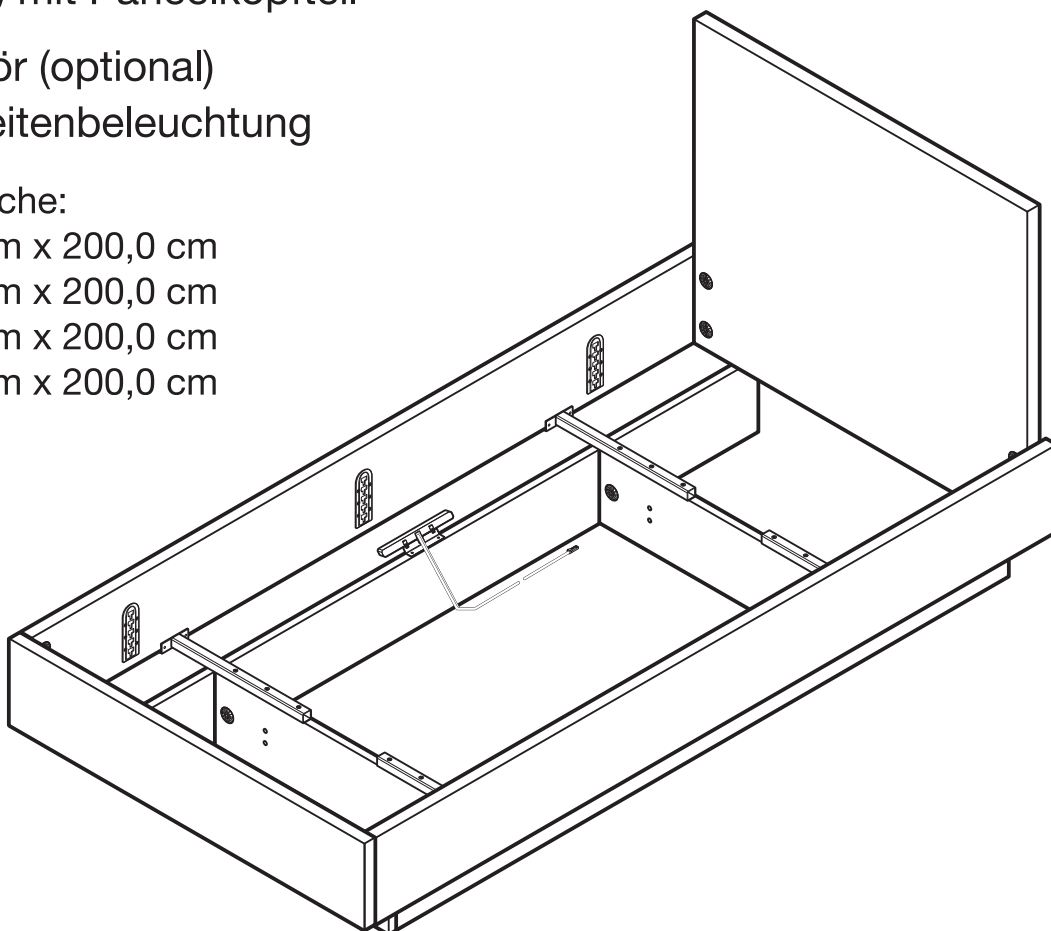
Liegefläche:

90,0 cm x 200,0 cm

100,0 cm x 200,0 cm

120,0 cm x 200,0 cm

140,0 cm x 200,0 cm



Bett (F) mit Bettschubkasten

Zubehör (optional)

-Bettschubkasten

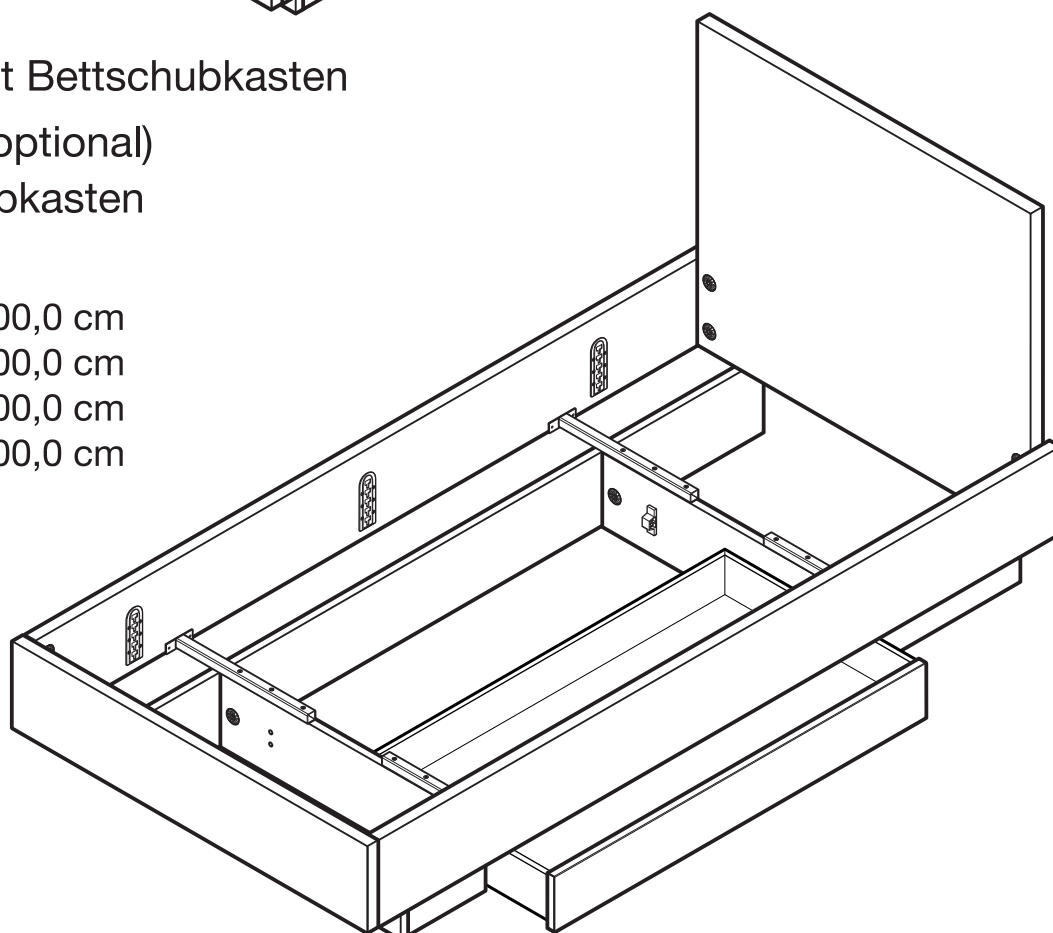
Liegefläche:

90,0 cm x 200,0 cm

100,0 cm x 200,0 cm

120,0 cm x 200,0 cm

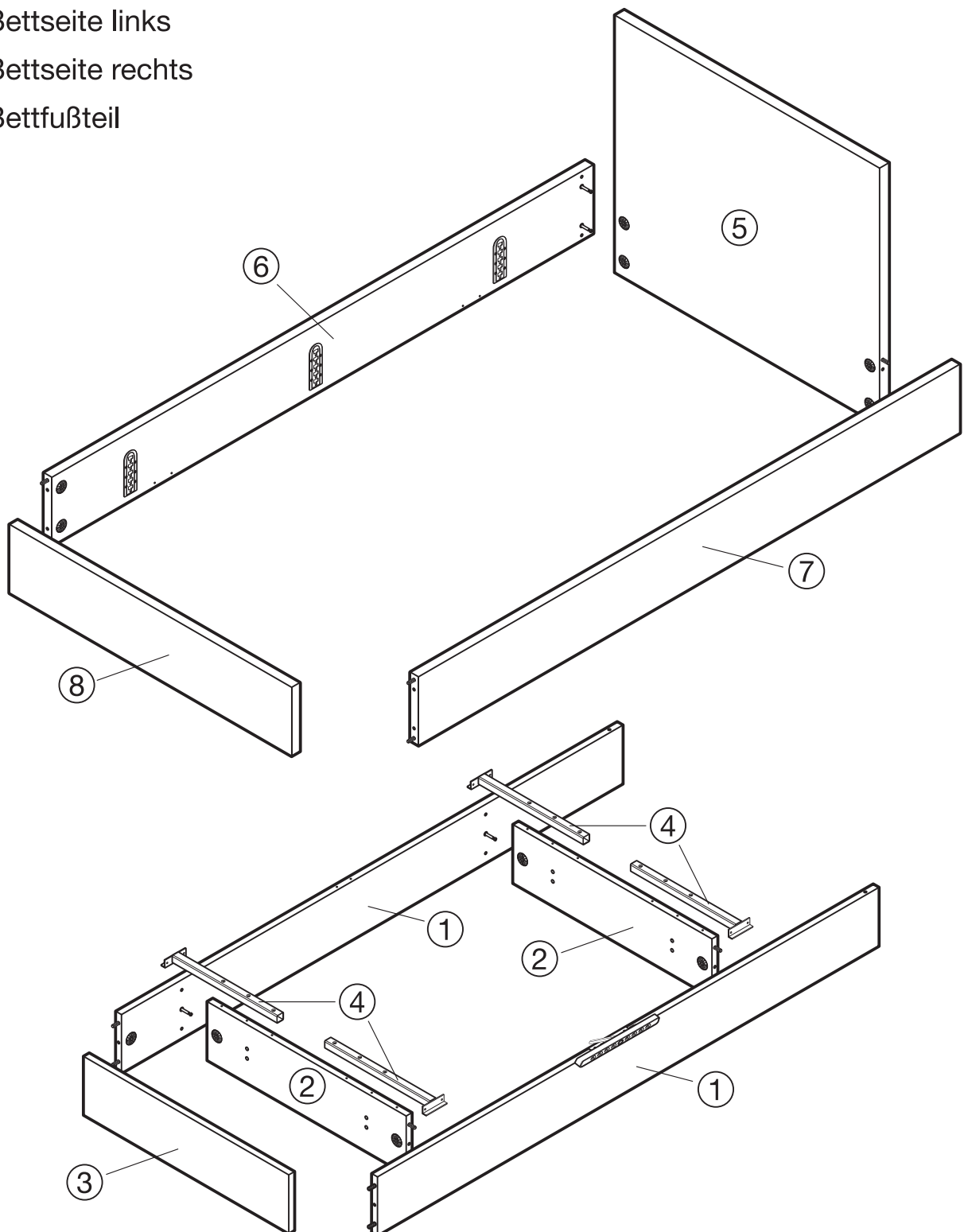
140,0 cm x 200,0 cm



Betten (E) mit Sockel und Paneelkopfteil

- ① Untergestell außen links / rechts
- ② Untergestell innen
- ③ Untergestell Bettfußteil
- ④ Bettseitenträger
- ⑤ Paneelkopfteil
- ⑥ Bettseite links
- ⑦ Bettseite rechts
- ⑧ Bettfußteil

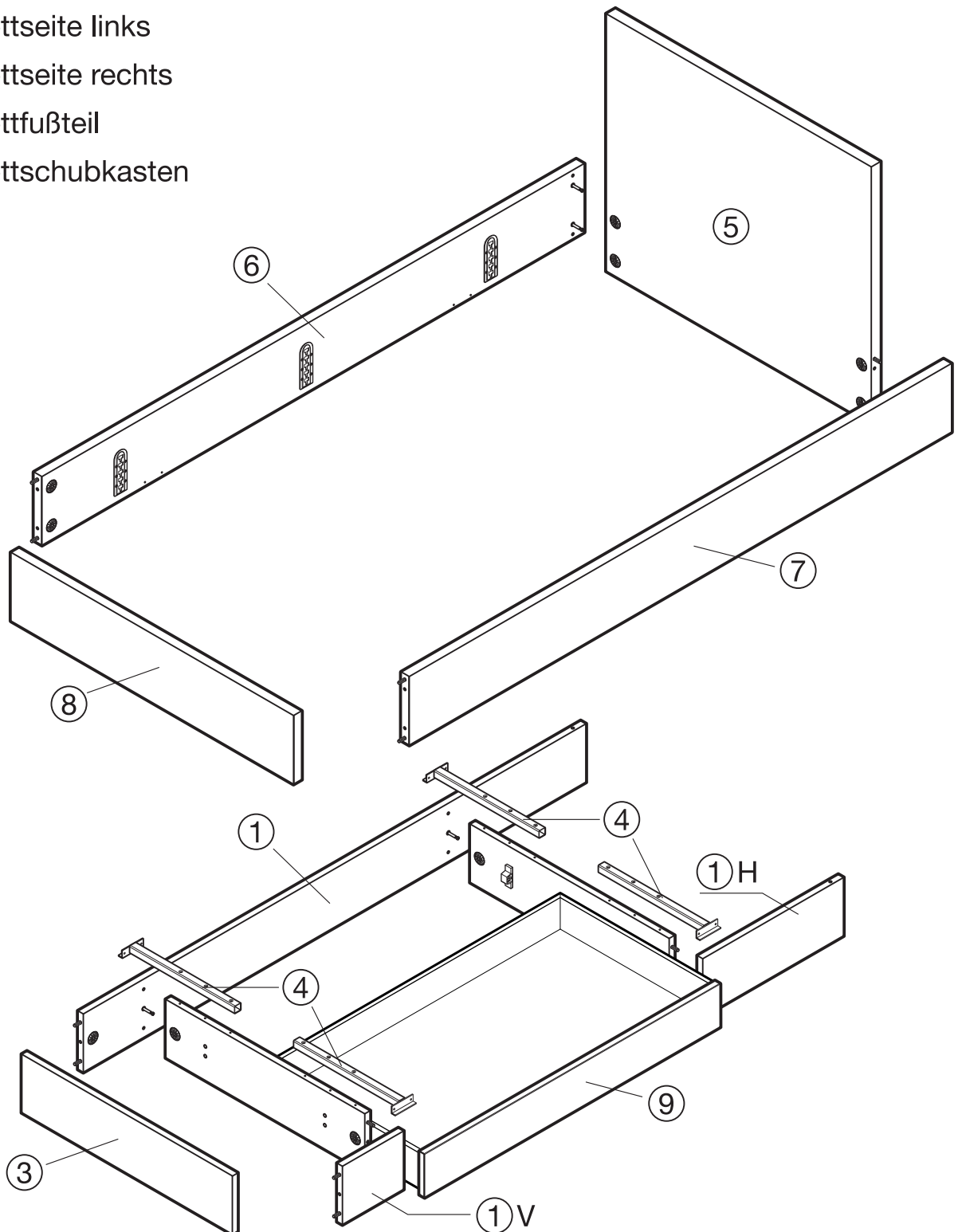
Zubehör (optional)
-Bettseitenbeleuchtung



Betten (F) mit Sockel und Paneelkopfteil

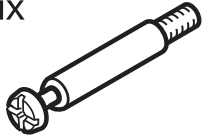
- ① Untergestell außen links / V / H rechts
- ② Untergestell innen
- ③ Untergestell Bettfußteil
- ④ Bettseitenträger
- ⑤ Paneelkopfteil
- ⑥ Bettseite links
- ⑦ Bettseite rechts
- ⑧ Bettfußteil
- ⑨ Bettschubkasten

Zubehör (optional)
-Bettschubkasten



Betten (E) mit Sockel und Paneelkopfteil

Schraubbolzen (b4)
Maxifix



Bett mit Polsterkopfteil

Liegefläche:

90,0 cm x 200,0 cm

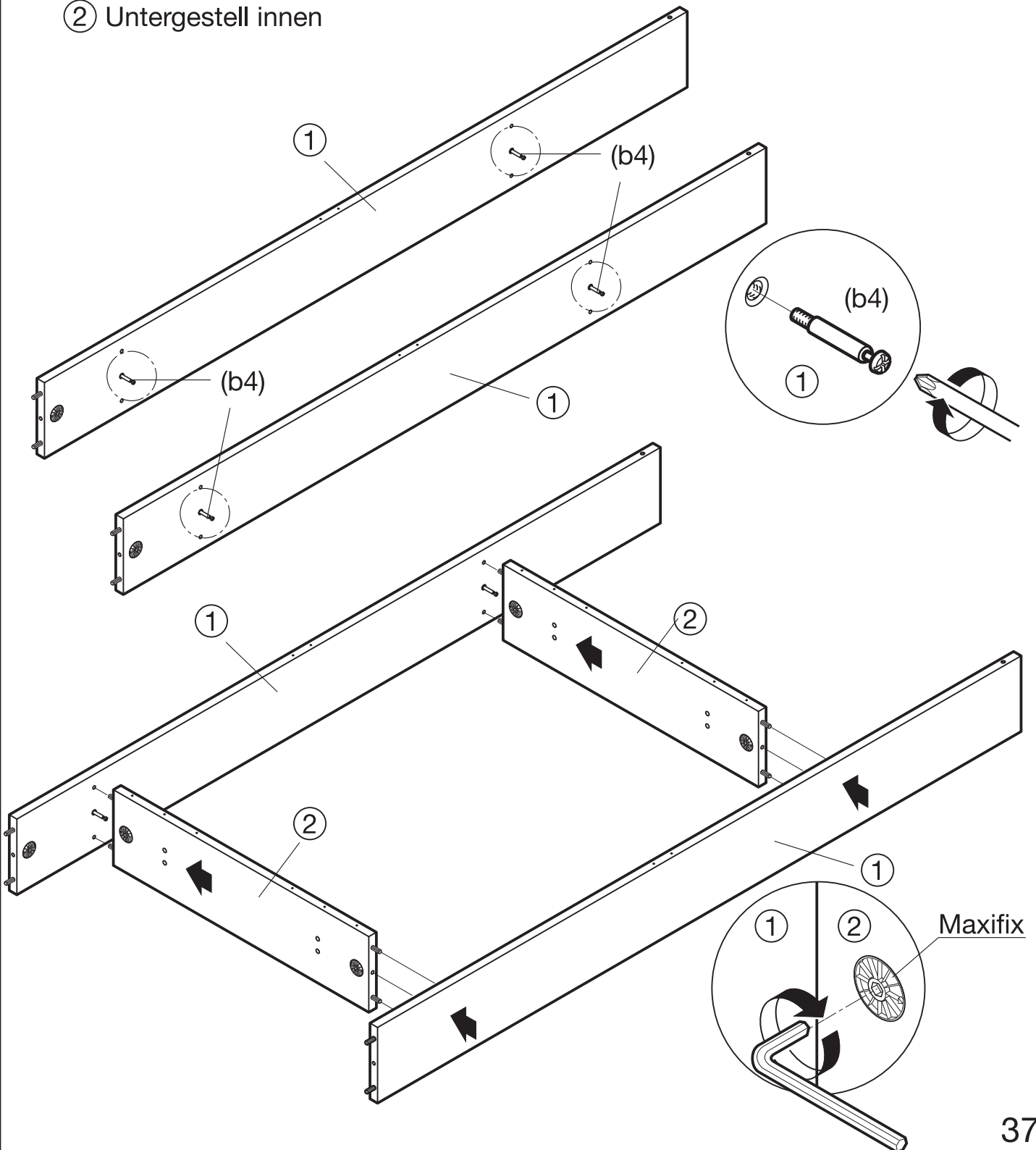
100,0 cm x 200,0 cm

120,0 cm x 200,0 cm

140,0 cm x 200,0 cm

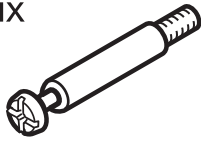
① Untergestell außen links / rechts

② Untergestell innen



Betten (F) mit Sockel und Paneelkopfteil

Schraubbolzen (b4)
Maxifix



Bett mit Polsterkopfteil und Bettschubkasten

Liegefläche:

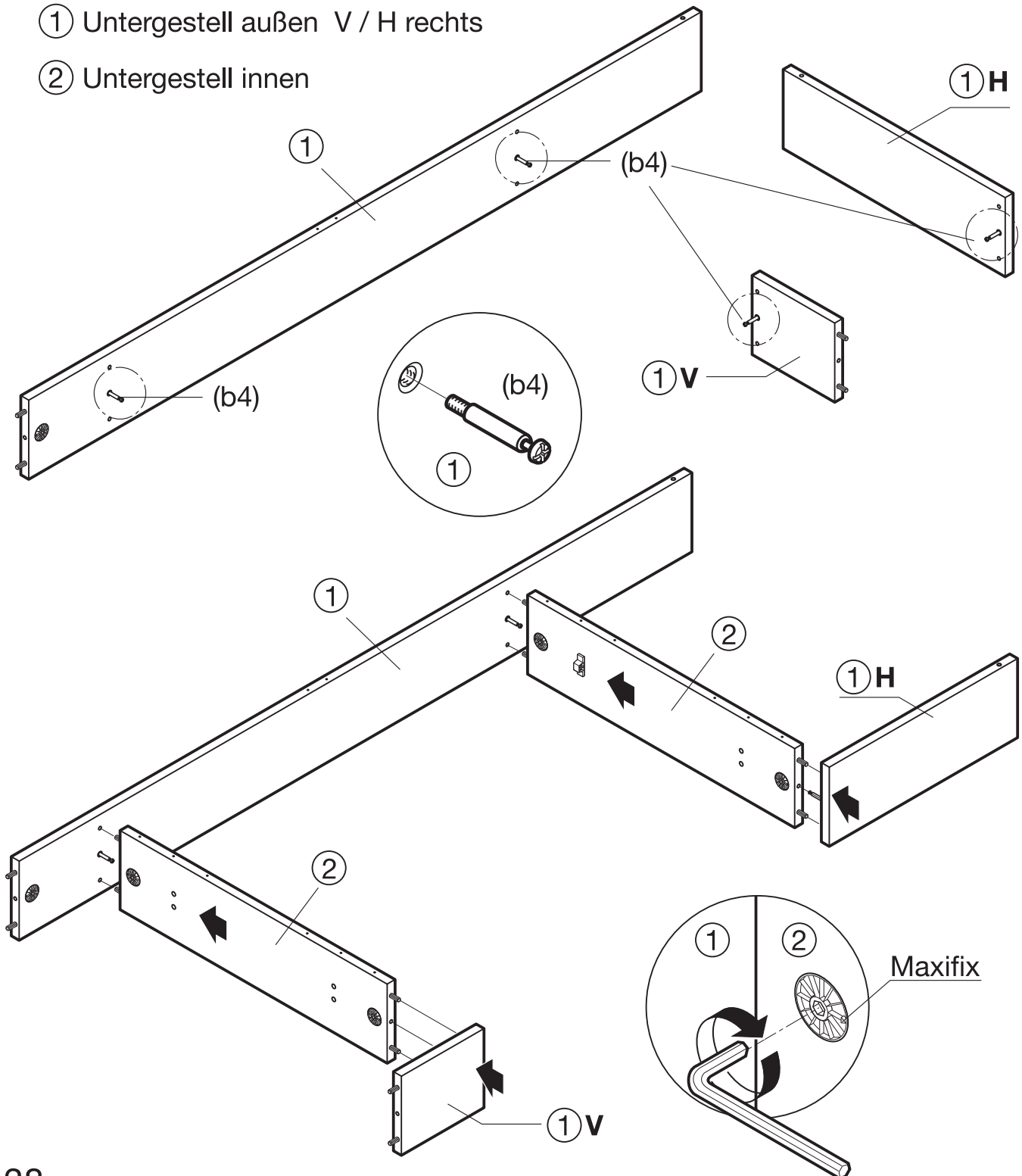
90,0 cm x 200,0 cm

100,0 cm x 200,0 cm

120,0 cm x 200,0 cm

140,0 cm x 200,0 cm

- ① Untergestell außen links
- ① Untergestell außen V / H rechts
- ② Untergestell innen



Betten (E) und (F) mit Sockel und Paneelkopfteil

Schraubbolzen (b4)
Maxifix



Spax-Schraube (S17) 12 x
5,0 x 90

5,0 x 90

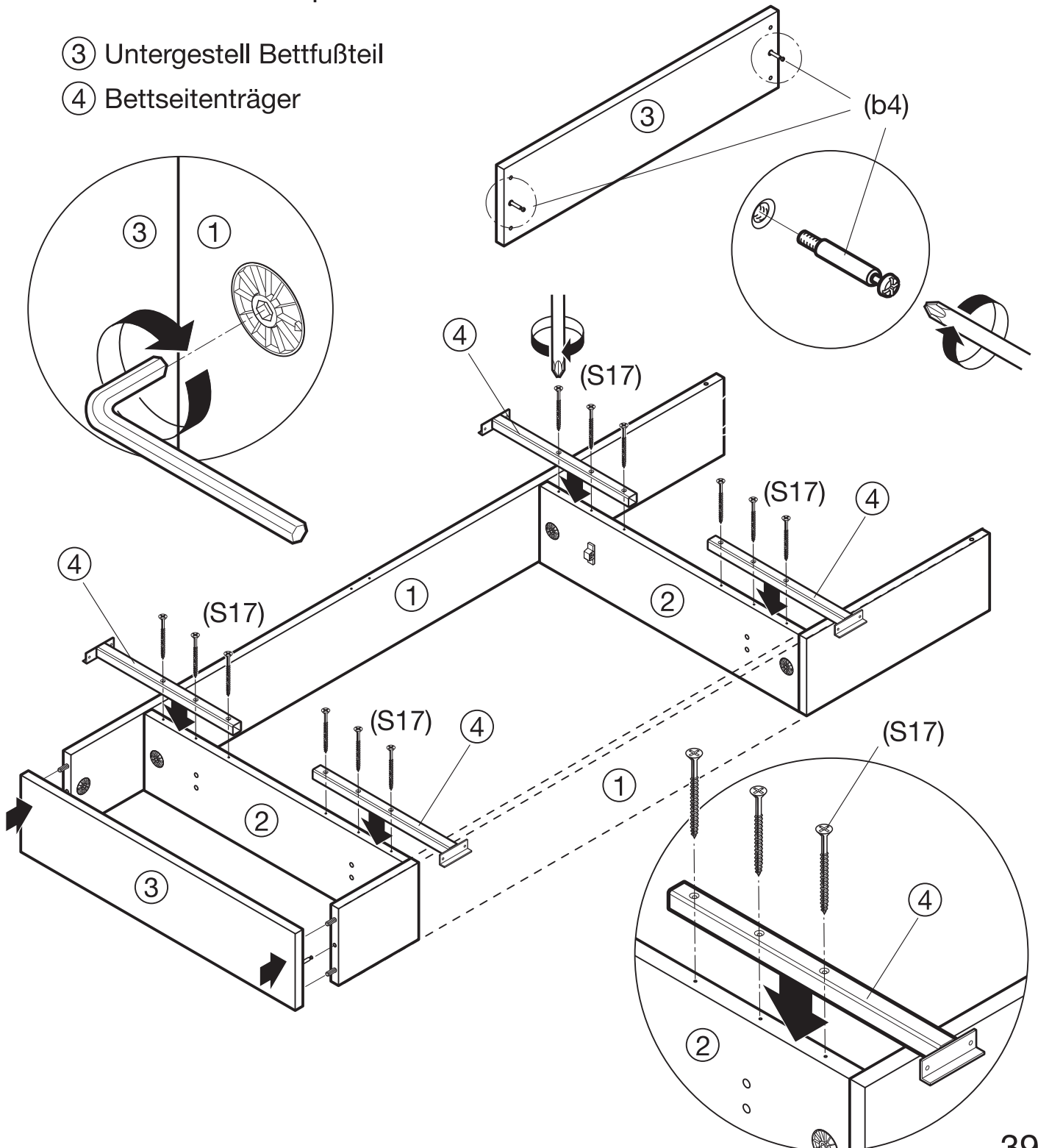


Bett mit Polsterkopfteil

Bett mit Polsterkopfteil und Bettschubkasten

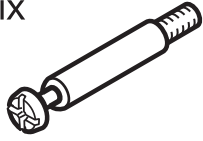
③ Untergestell Bettfußteil

④ Bettseitenträger

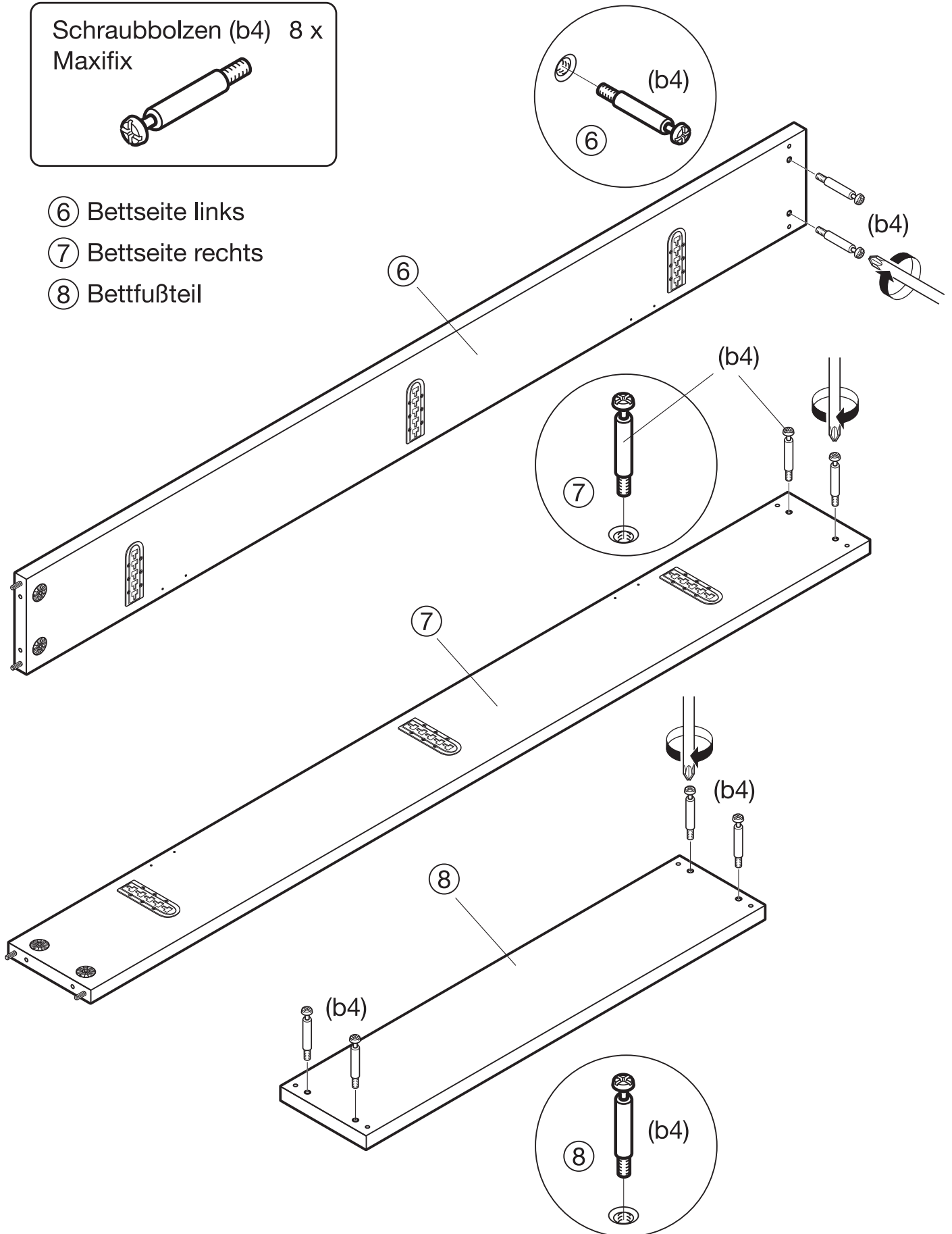


Betten (E) und (F) mit Sockel und Paneelkopfteil

Schraubbolzen (b4) 8 x
Maxifix



- ⑥ Bettseite links
- ⑦ Bettseite rechts
- ⑧ Bettfußteil

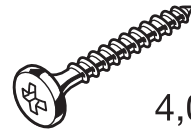


Betten (E) und (F) mit Sockel und Paneelkopfteil

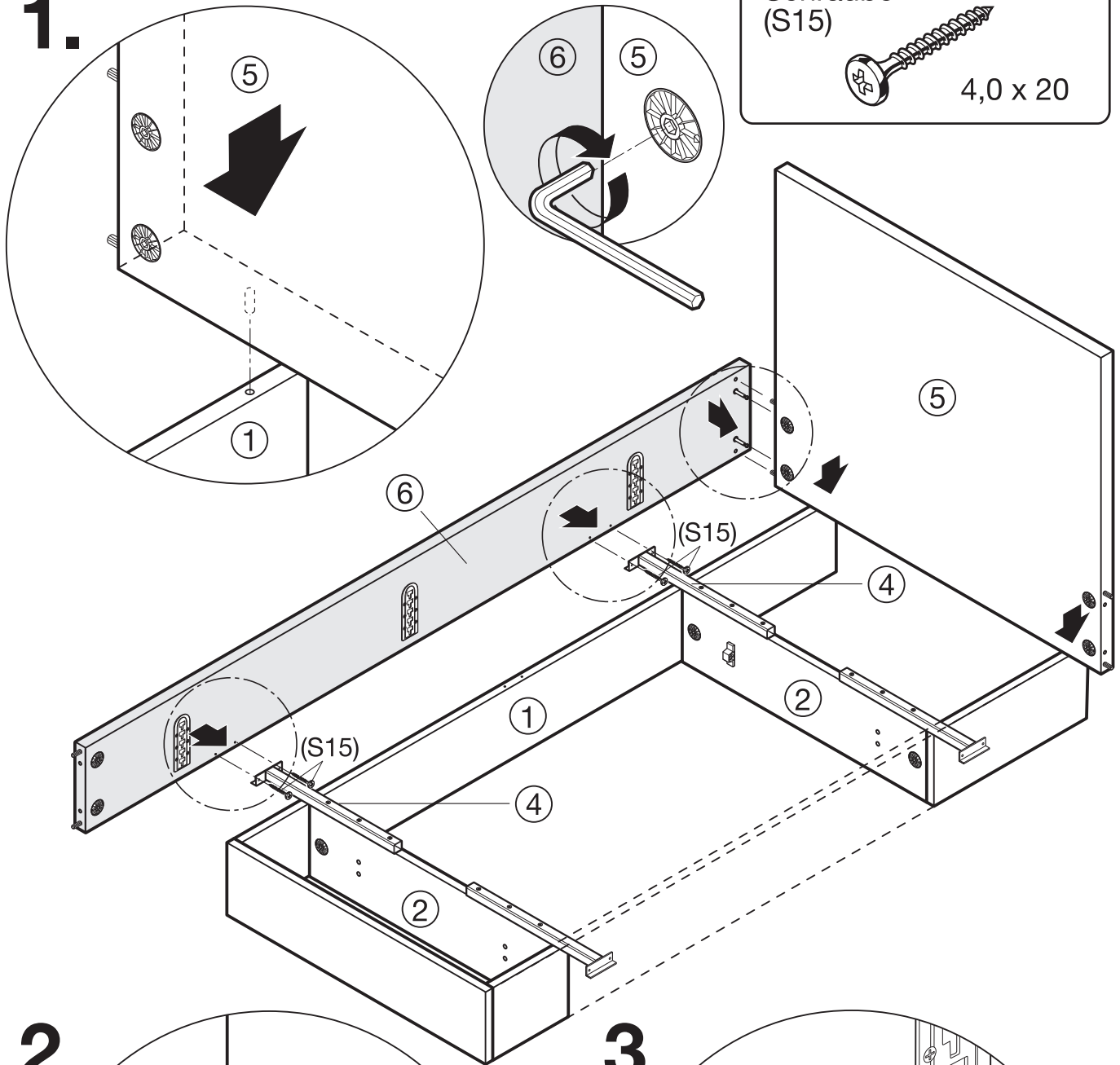
⑥ Bettseite links

Spax-Schraube (S15) 4 x

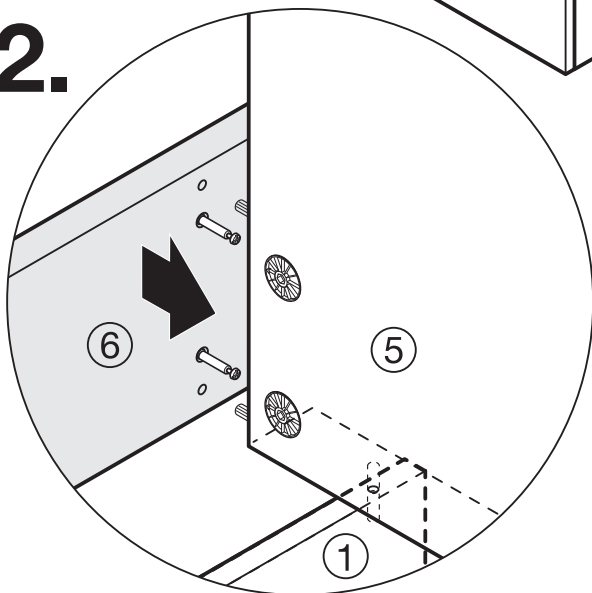
4,0 x 20



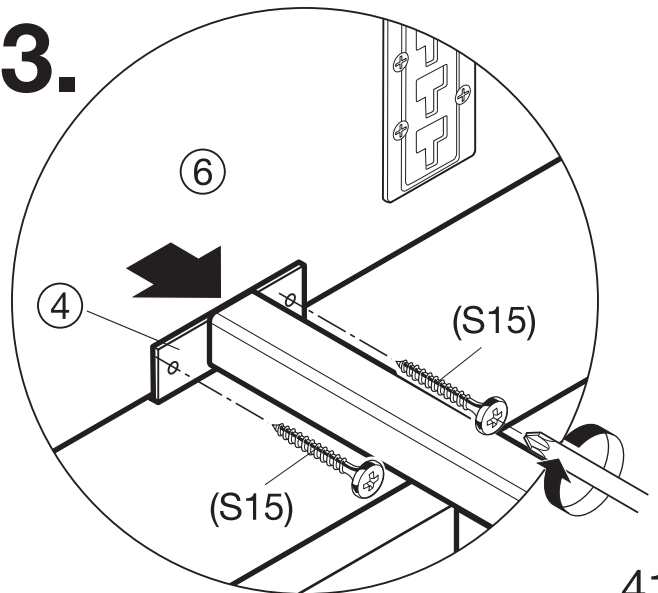
1.



2.

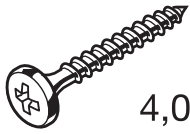


3.

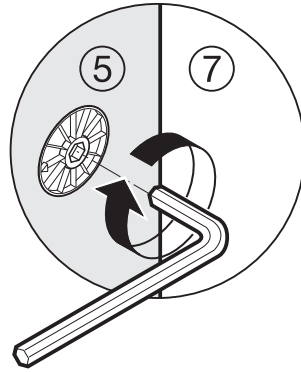


Betten (E) und (F) mit Sockel und Paneelkopfteil

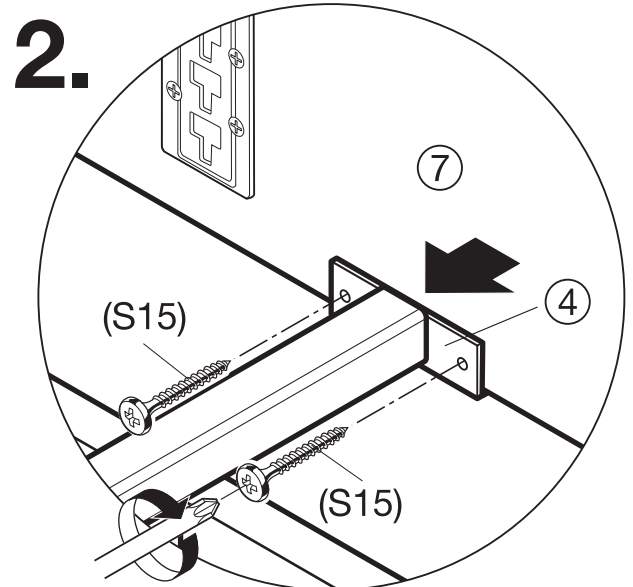
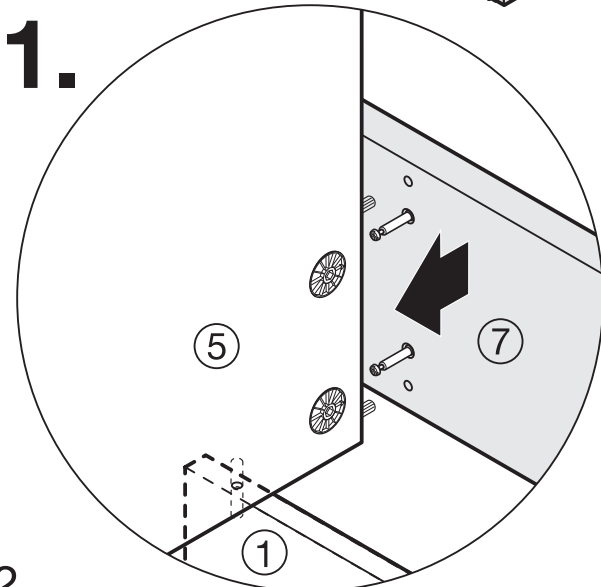
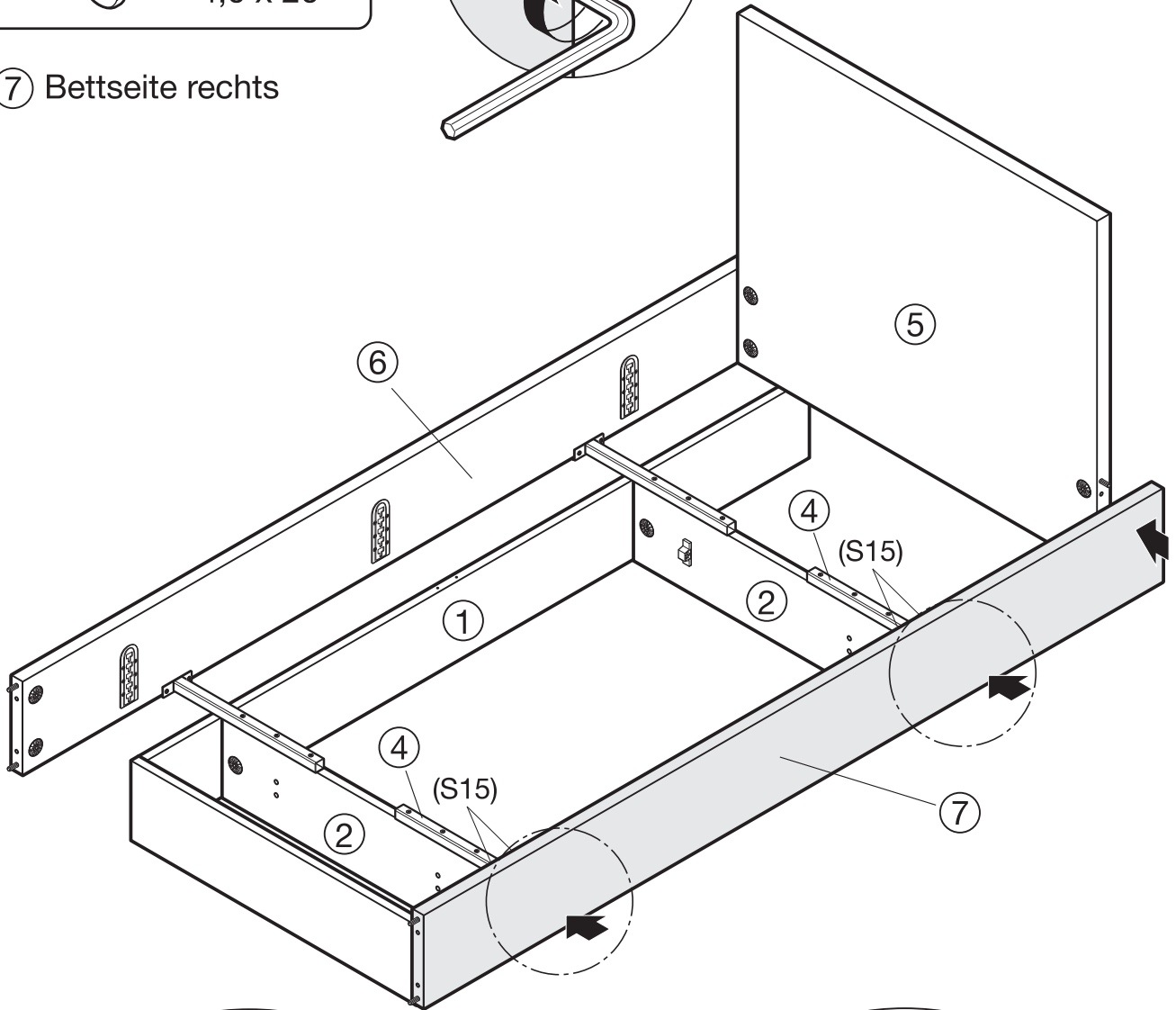
Spax-Schraube (S15) 4 x



4,0 x 20

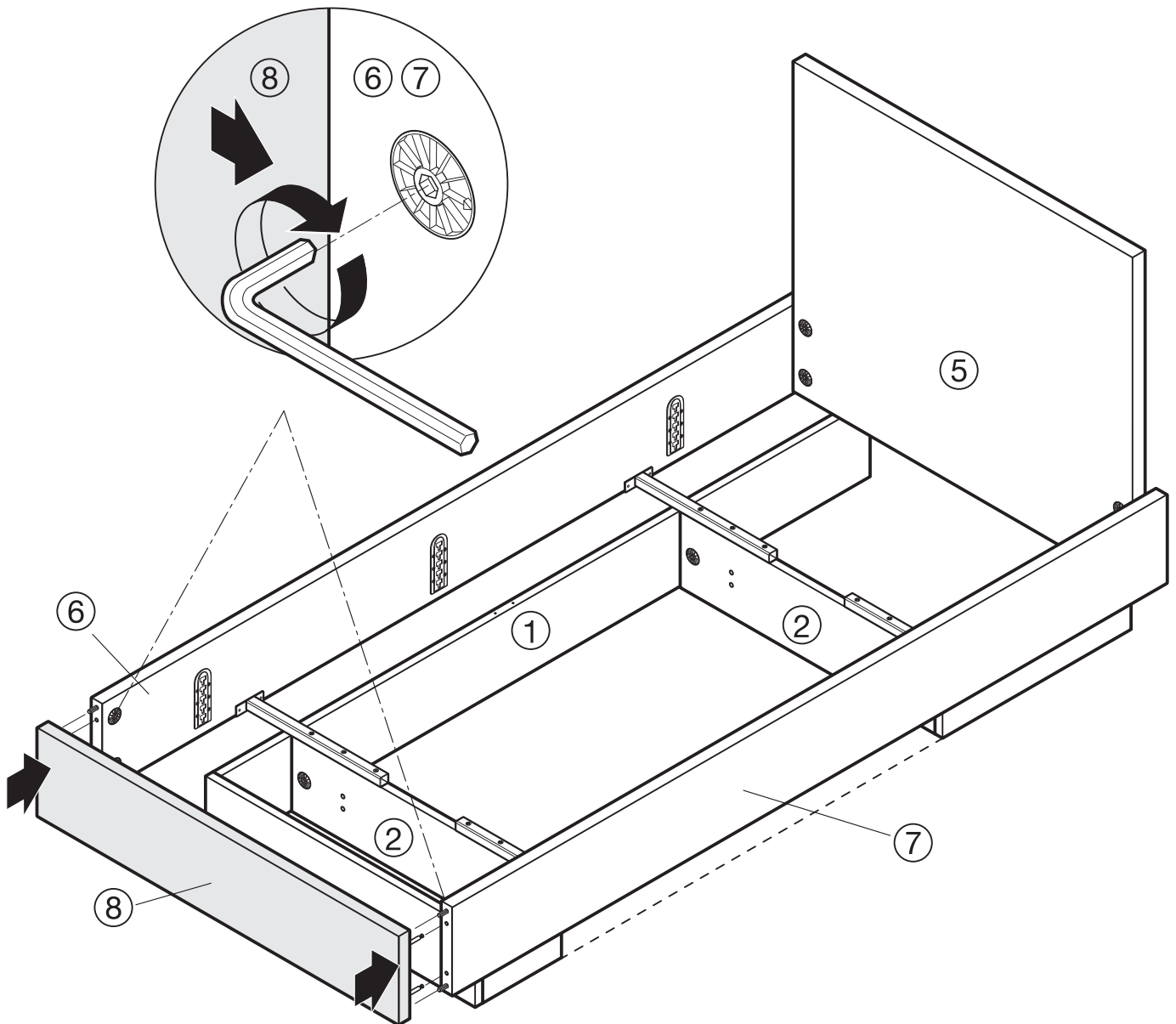


⑦ Bettseite rechts



Betten (E) und (F) mit Sockel und Paneelkopfteil

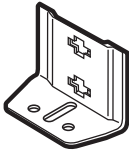
- ⑥ Bettseite links
- ⑦ Bettseite rechts
- ⑧ Bettfußteil



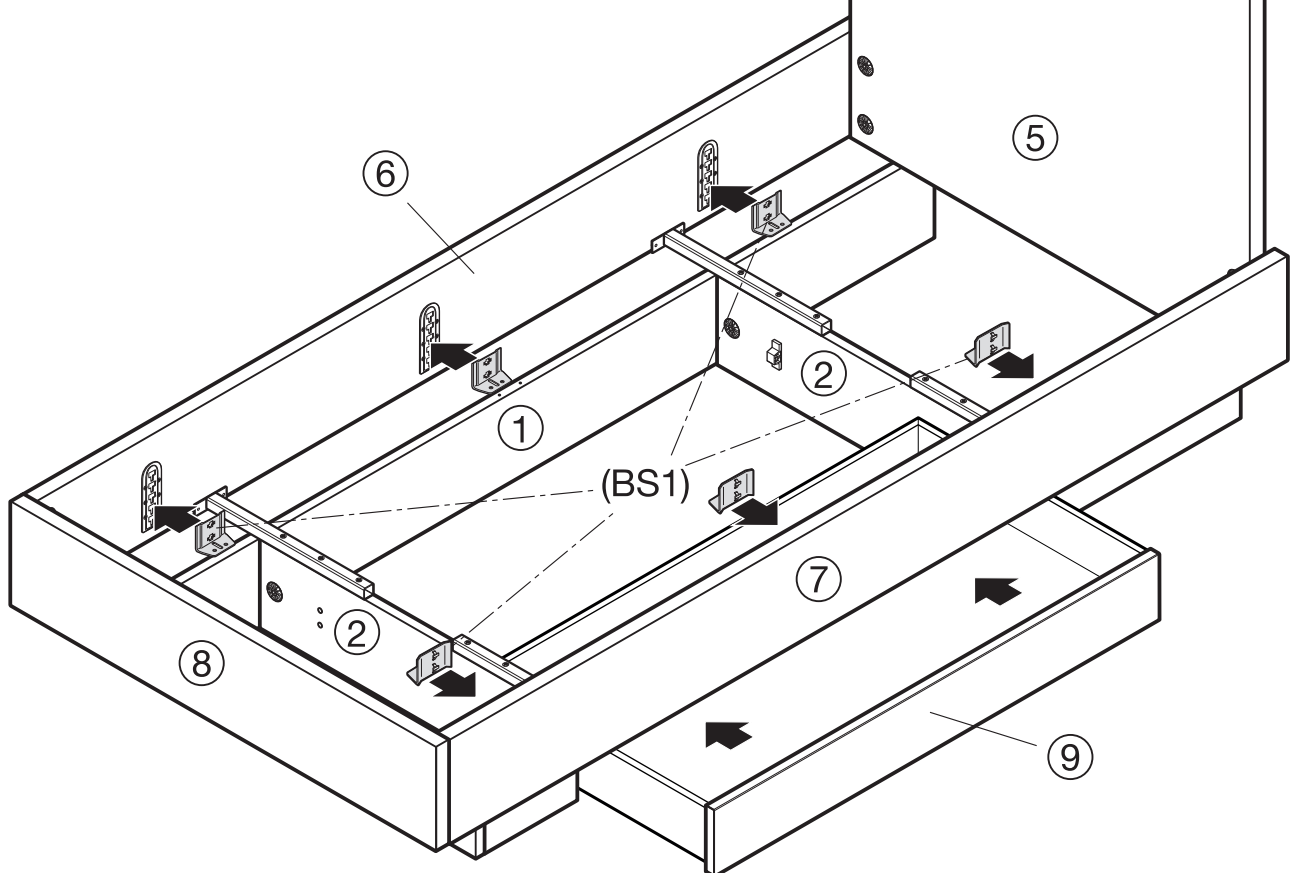
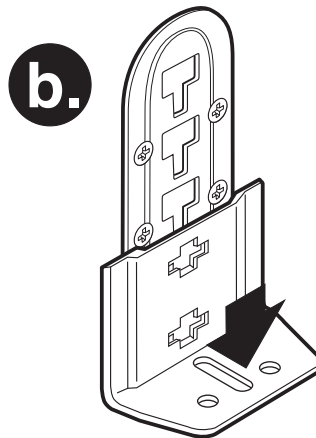
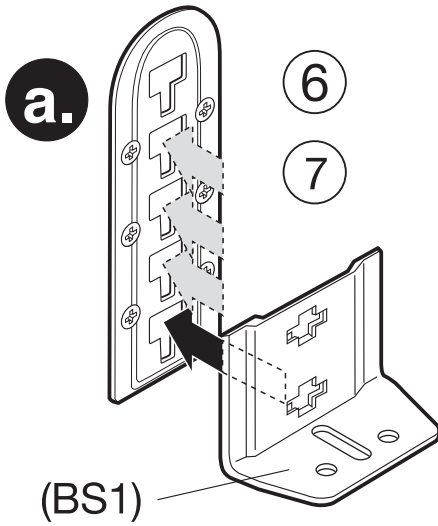
Betten (E) und (F) mit Sockel und Paneelkopfteil

Bettbeschlag
(BS1)

6 x



⑨ Bettschubkasten (optional)



Betten (G) und (H) mit Sockel und Paneelkopfteil

Bett (G) mit Paneelkopfteil

Liegefläche:

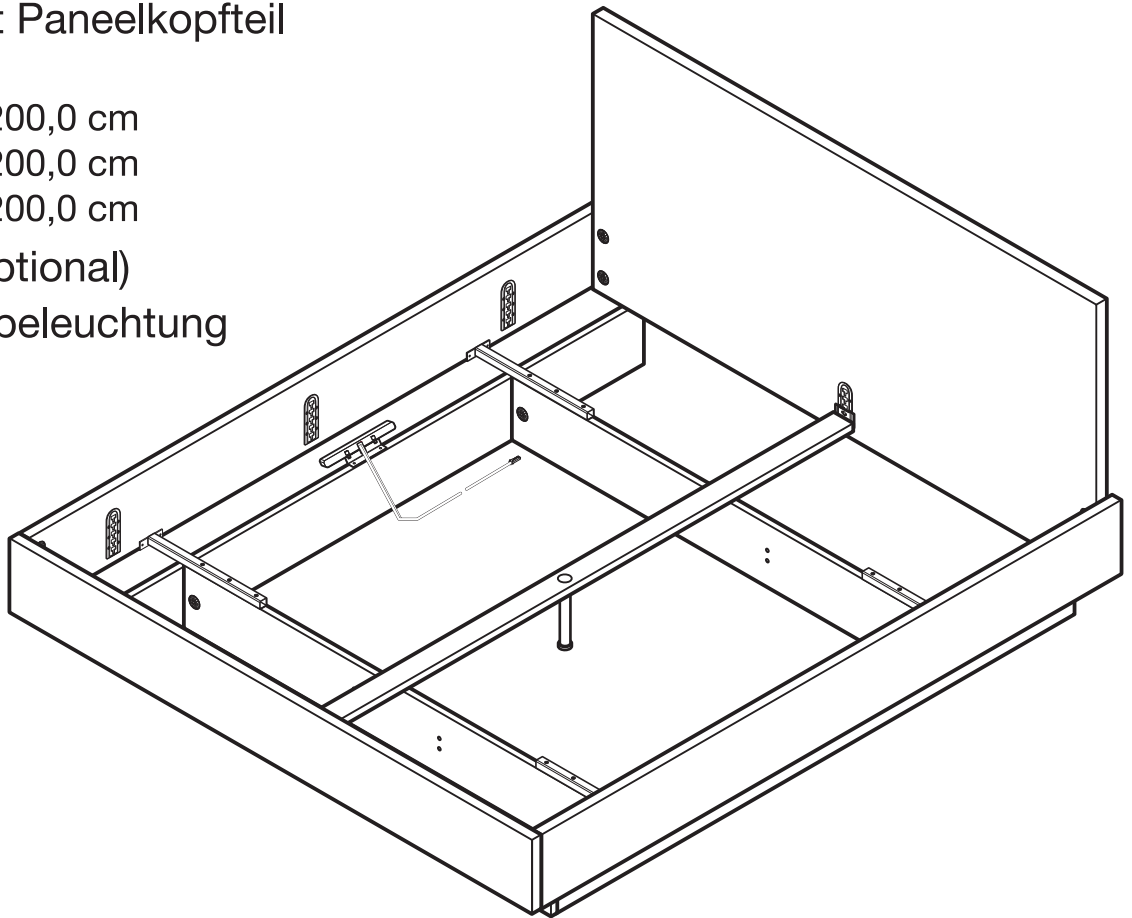
160,0 cm x 200,0 cm

180,0 cm x 200,0 cm

200,0 cm x 200,0 cm

Zubehör (optional)

-Bettseitenbeleuchtung



Bett (H) mit Bettschubkasten

Liegefläche:

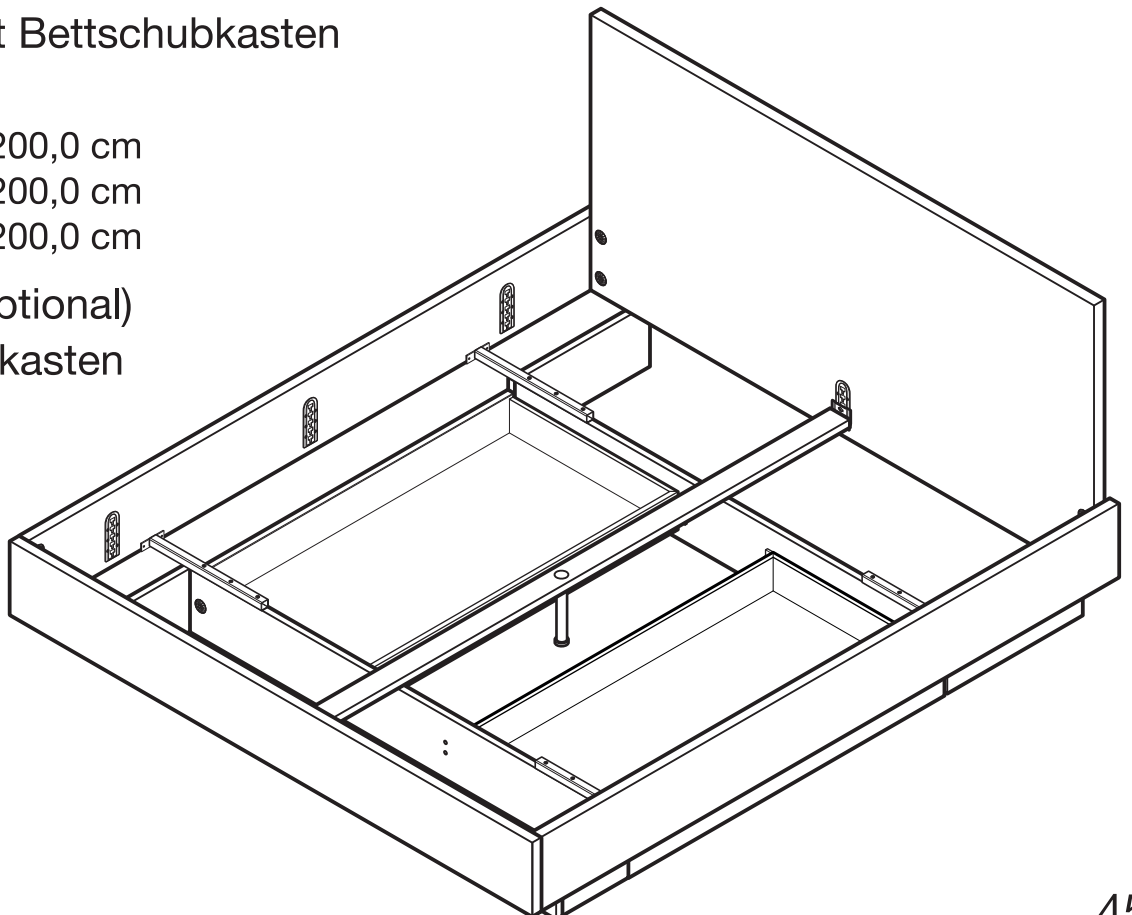
160,0 cm x 200,0 cm

180,0 cm x 200,0 cm

200,0 cm x 200,0 cm

Zubehör (optional)

-Bettschubkasten

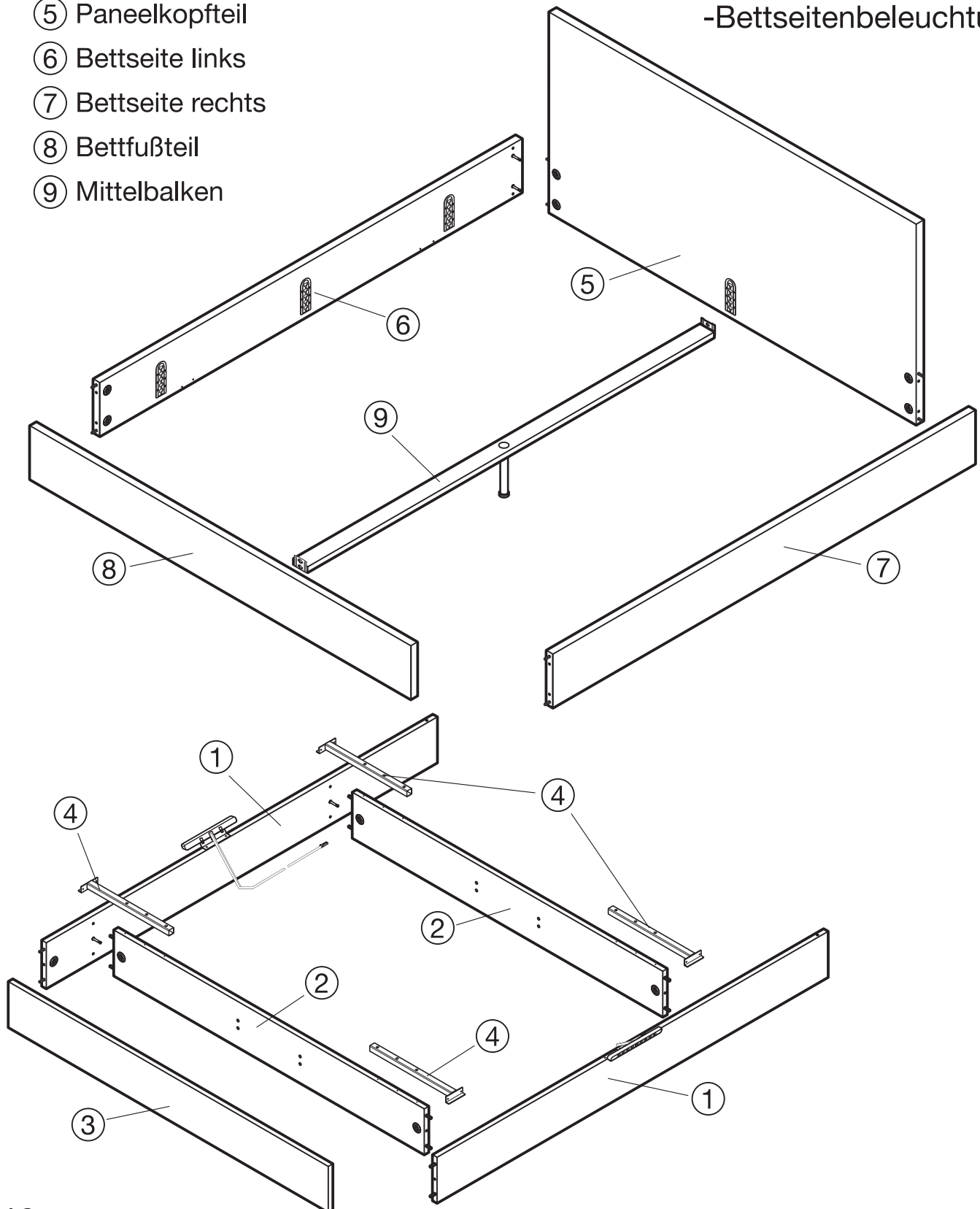


Betten (G) mit Sockel und Paneelkopfteil

- ① Untergestell außen links / rechts
- ② Untergestell innen
- ③ Untergestell Bettfußteil
- ④ Bettseitenträger
- ⑤ Paneelkopfteil
- ⑥ Bettseite links
- ⑦ Bettseite rechts
- ⑧ Bettfußteil
- ⑨ Mittelbalken

Liegefläche:
160,0 cm x 200,0 cm
180,0 cm x 200,0 cm
200,0 cm x 200,0 cm

Zubehör (optional)
-Bettseitenbeleuchtung

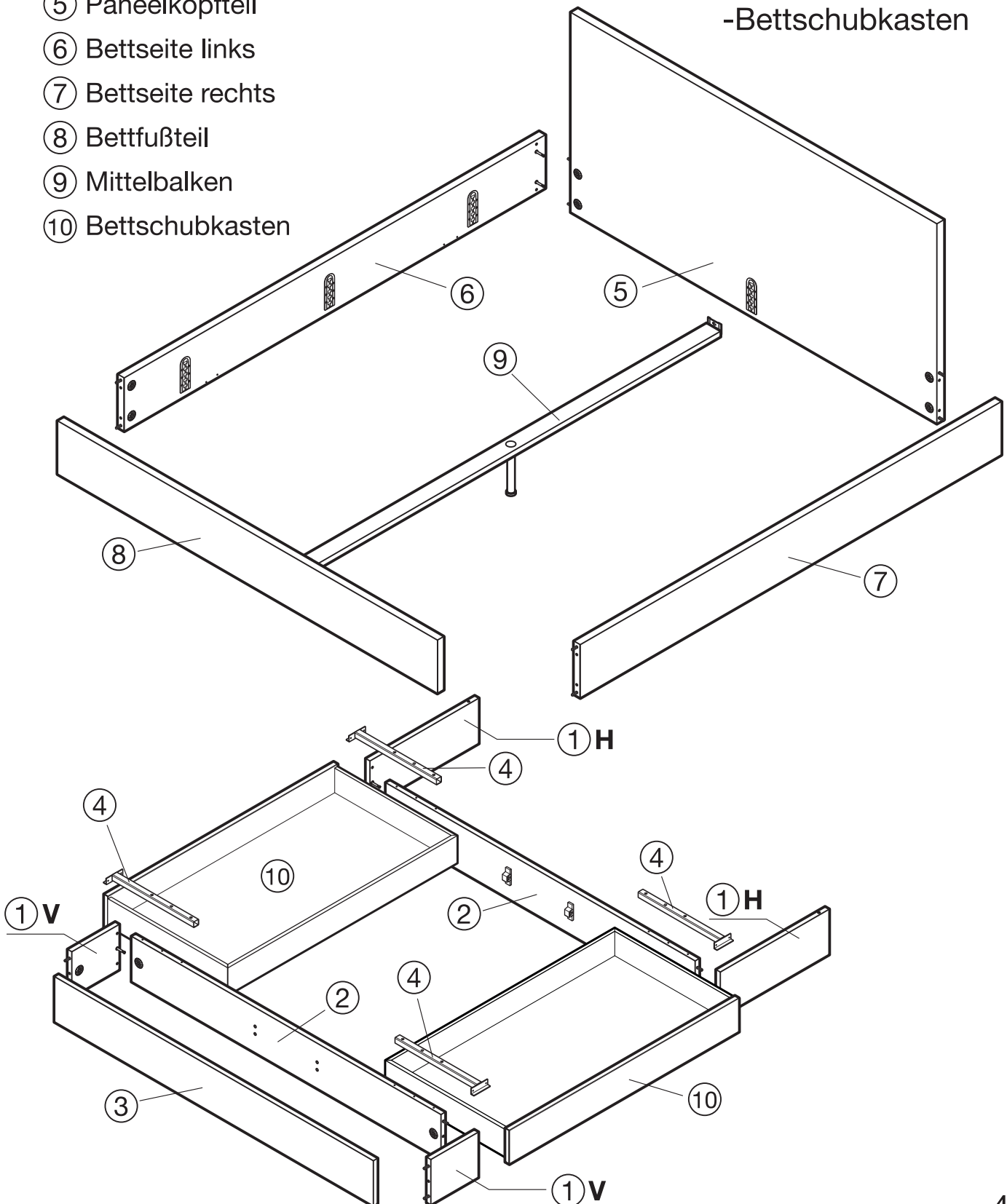


Betten (H) mit Sockel und Paneelkopfteil

- ① Untergestell V / H außen links / rechts
- ② Untergestell innen
- ③ Untergestell Bettfußteil
- ④ Bettseitenträger
- ⑤ Paneelkopfteil
- ⑥ Bettseite links
- ⑦ Bettseite rechts
- ⑧ Bettfußteil
- ⑨ Mittelbalken
- ⑩ Bettschubkasten

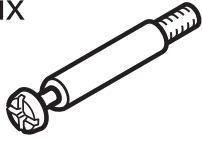
Liegefläche:
 160,0 cm x 200,0 cm
 180,0 cm x 200,0 cm
 200,0 cm x 200,0 cm

Zubehör (optional)
 -Bettschubkasten



Betten (G) und (H) mit Sockel und Paneelkopfteil

Schraubbolzen (b4)
Maxifix

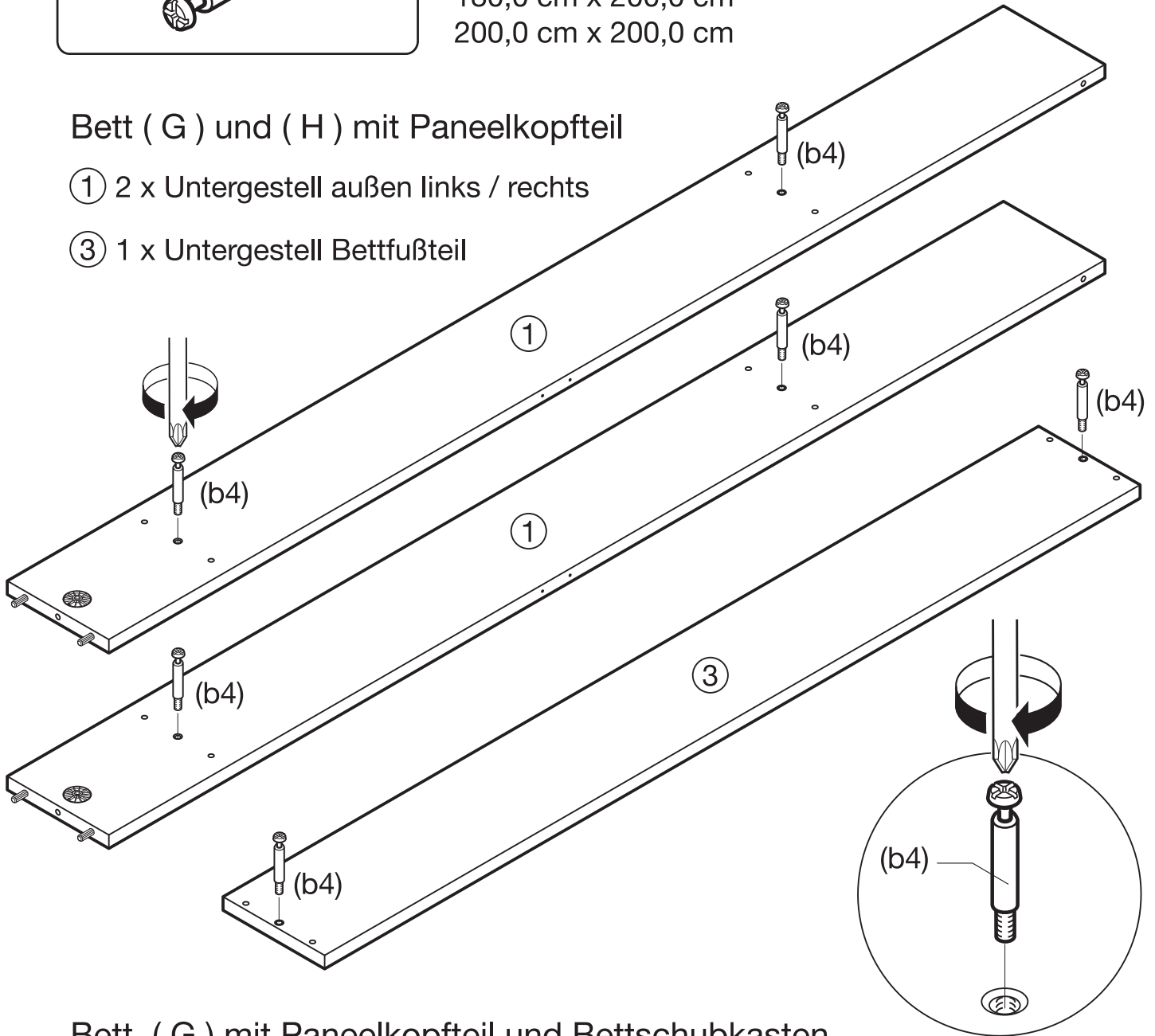


Bett mit Paneelkopfteil

Liegefläche:
160,0 cm x 200,0 cm
180,0 cm x 200,0 cm
200,0 cm x 200,0 cm

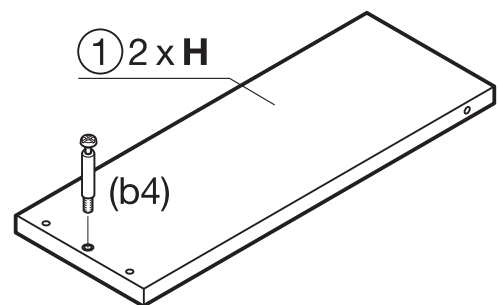
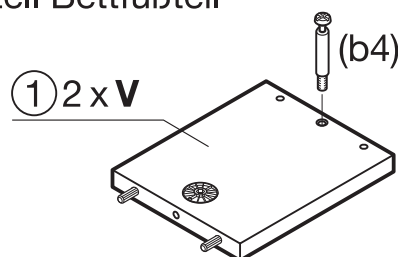
Bett (G) und (H) mit Paneelkopfteil

- ① 2 x Untergestell außen links / rechts
- ③ 1 x Untergestell Bettfußteil



Bett (G) mit Paneelkopfteil und Bettschubkasten

- ① 2 x Untergestell V / H außen links / rechts
- ③ 1 x Untergestell Bettfußteil



Betten (G) und (H) mit Sockel und Paneelkopfteil

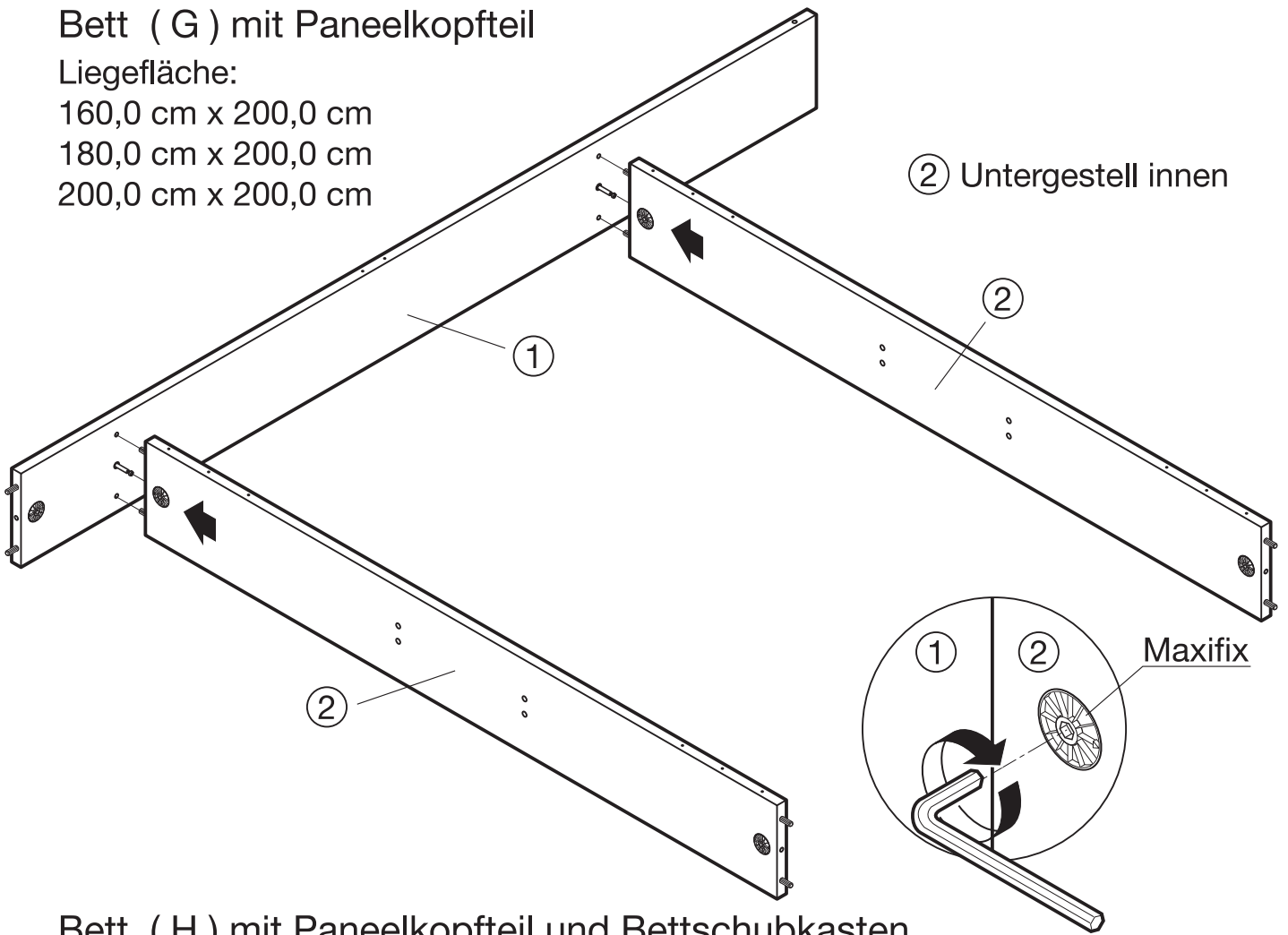
Bett (G) mit Paneelkopfteil

Liegefläche:

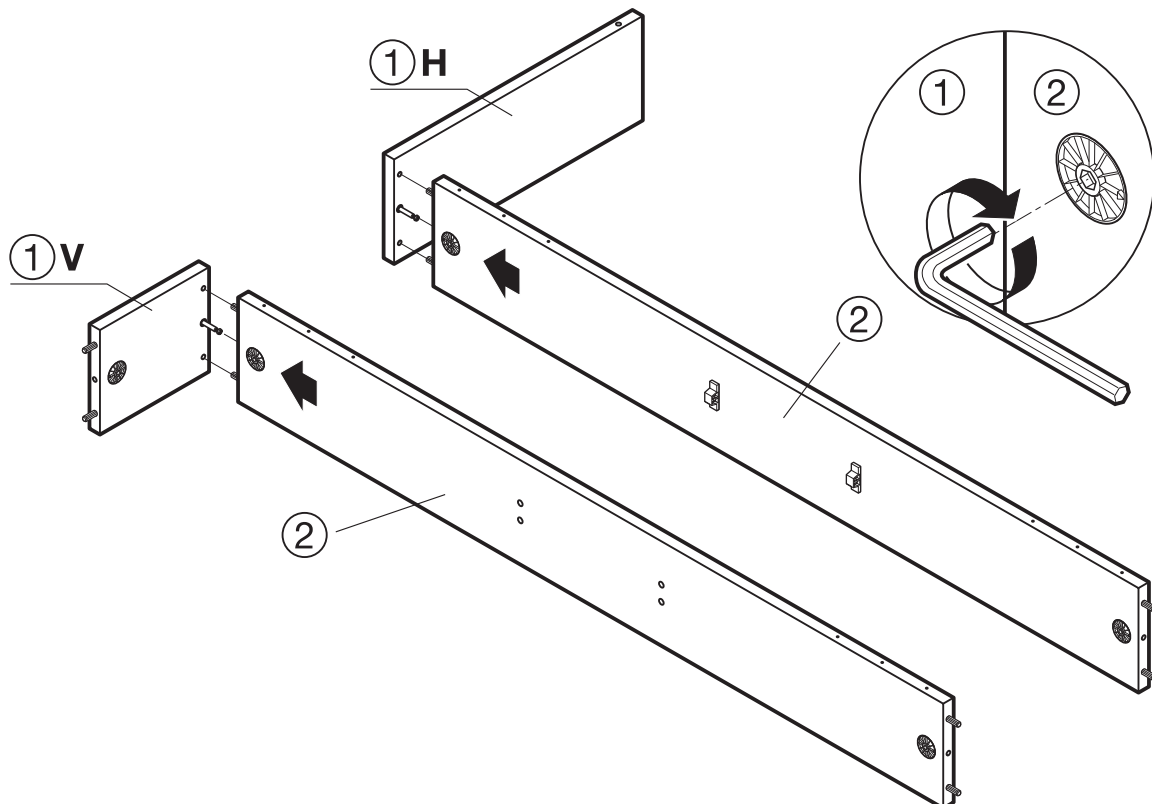
160,0 cm x 200,0 cm

180,0 cm x 200,0 cm

200,0 cm x 200,0 cm



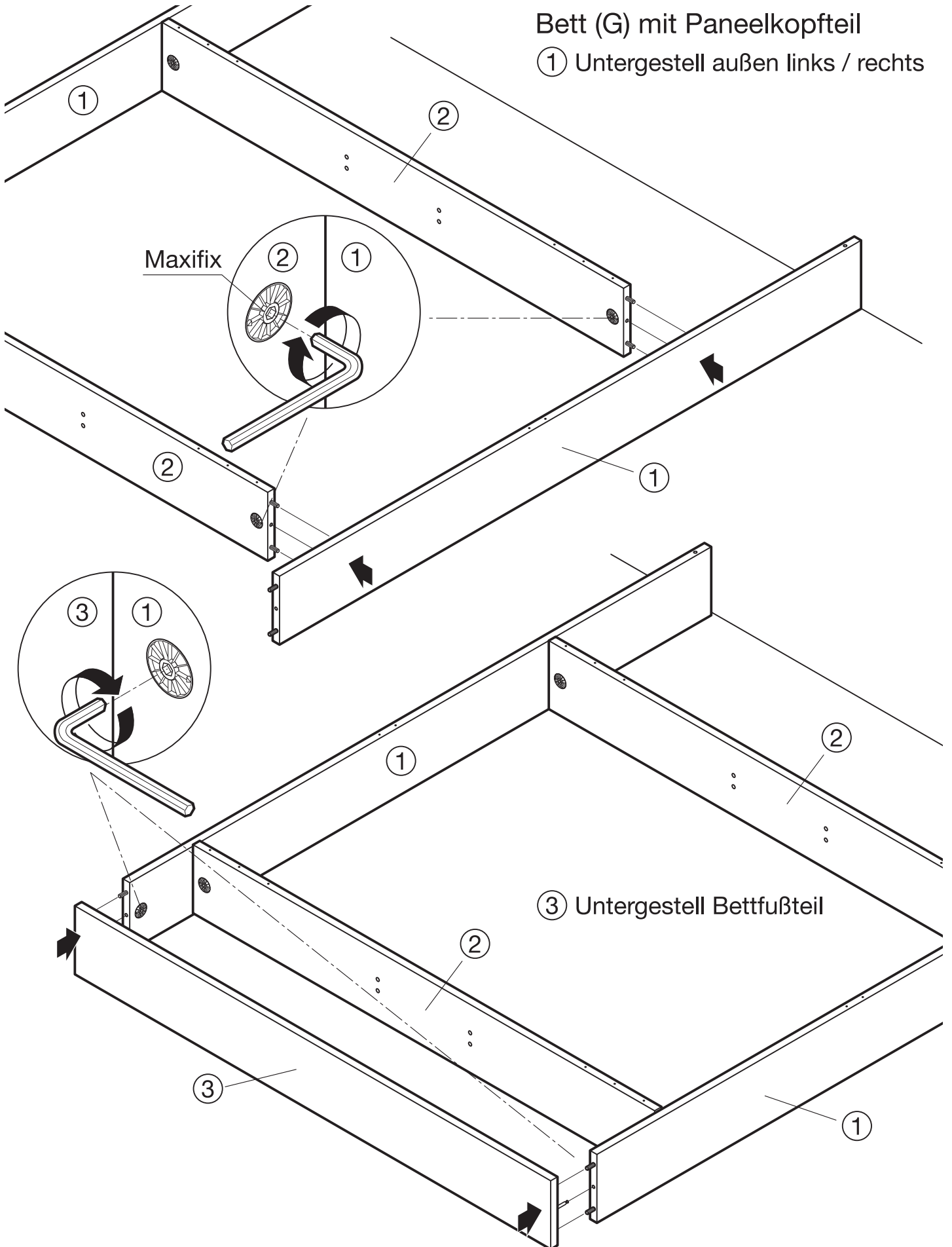
Bett (H) mit Paneelkopfteil und Bettschubkasten



Betten (G) mit Sockel und Paneelkopfteil

Bett (G) mit Paneelkopfteil

① Untergestell außen links / rechts

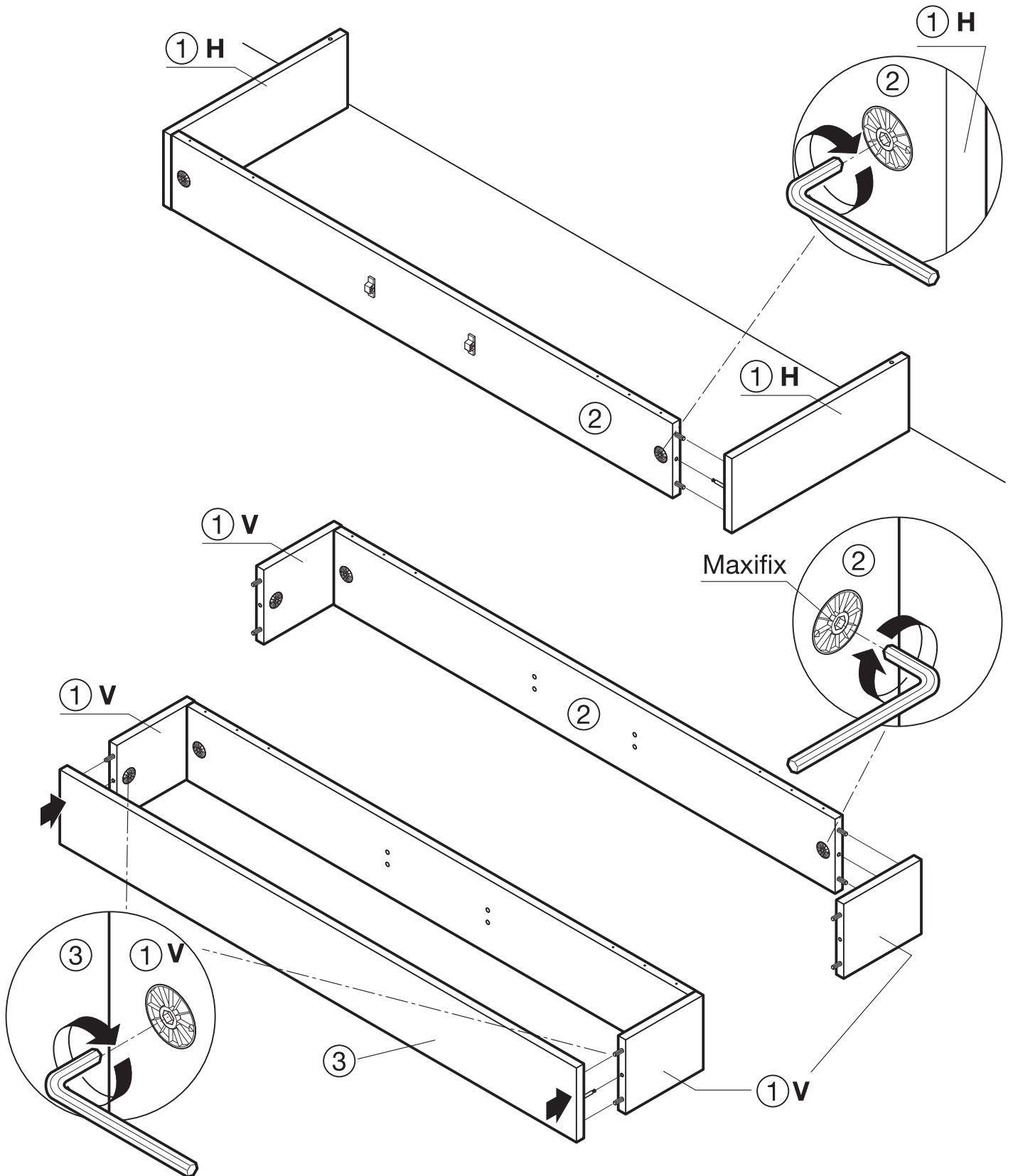


③ Untergestell Bettfußteil

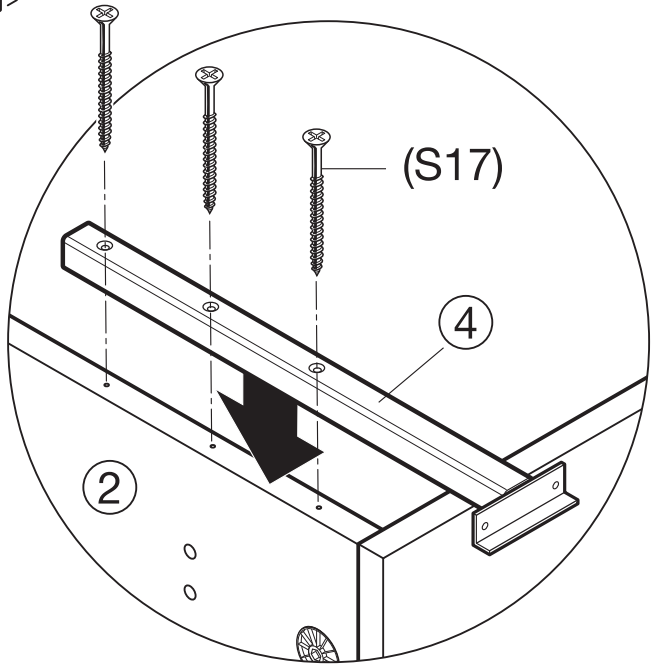
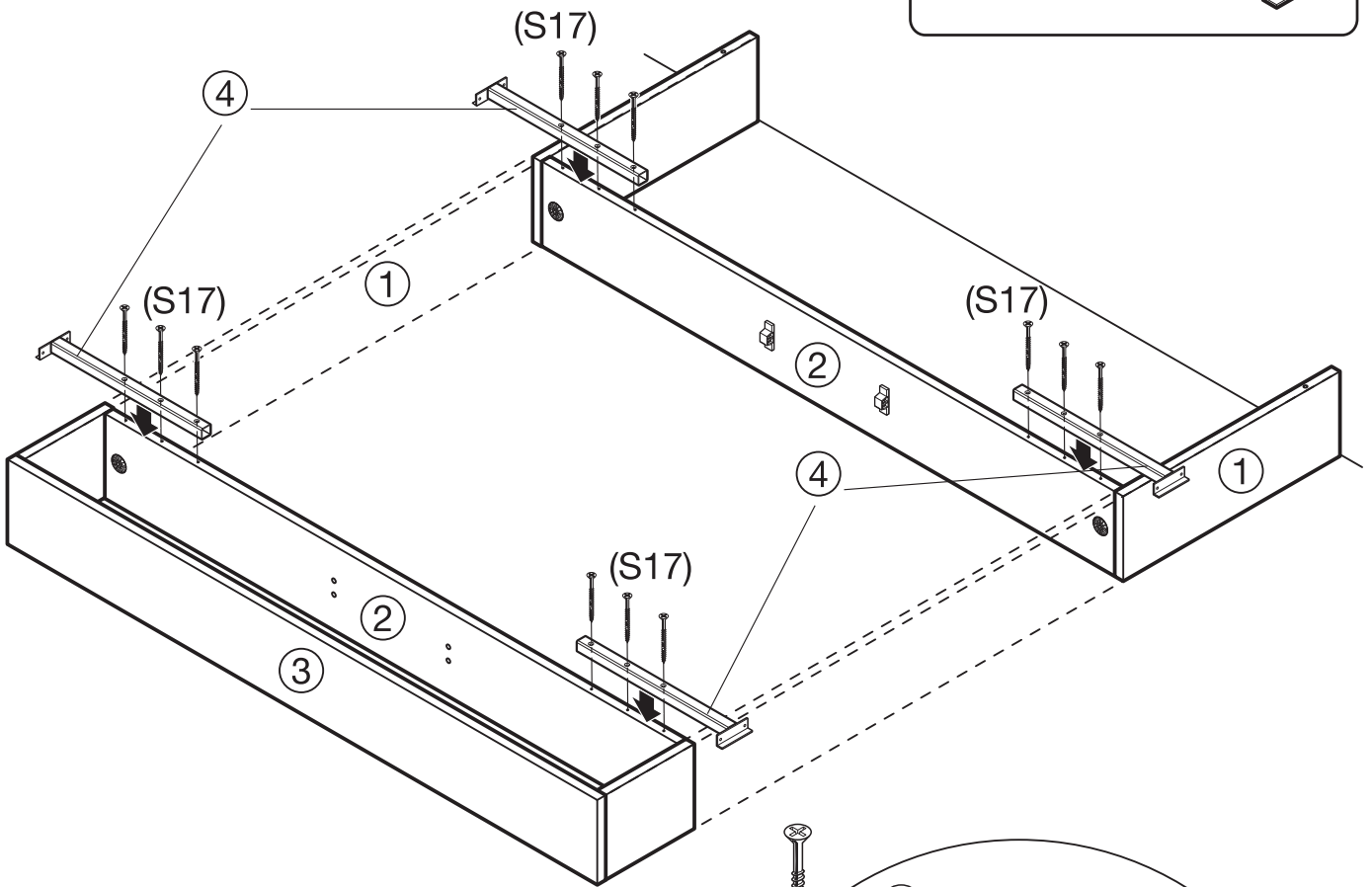
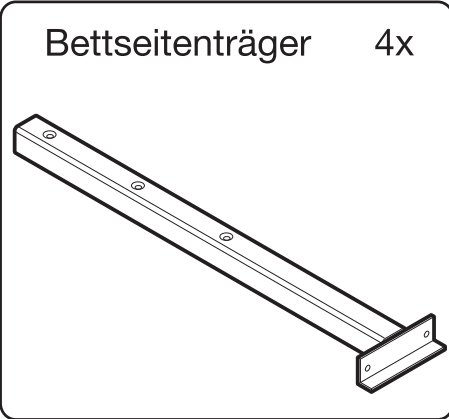
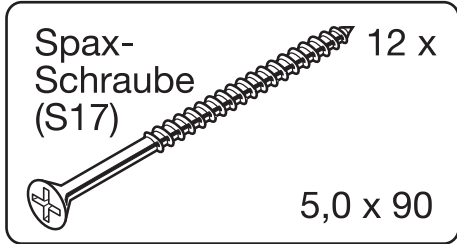
Betten (H) mit Sockel und Paneelkopfteil

Bett (H) mit Paneelkopfteil und Bettschubkasten

- ① 2 x Untergestell V / H außen links / rechts
- ③ 1 x Untergestell Bettfußteil

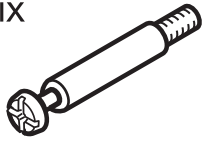


Betten (G) und (H) mit Sockel und Paneelkopfteil

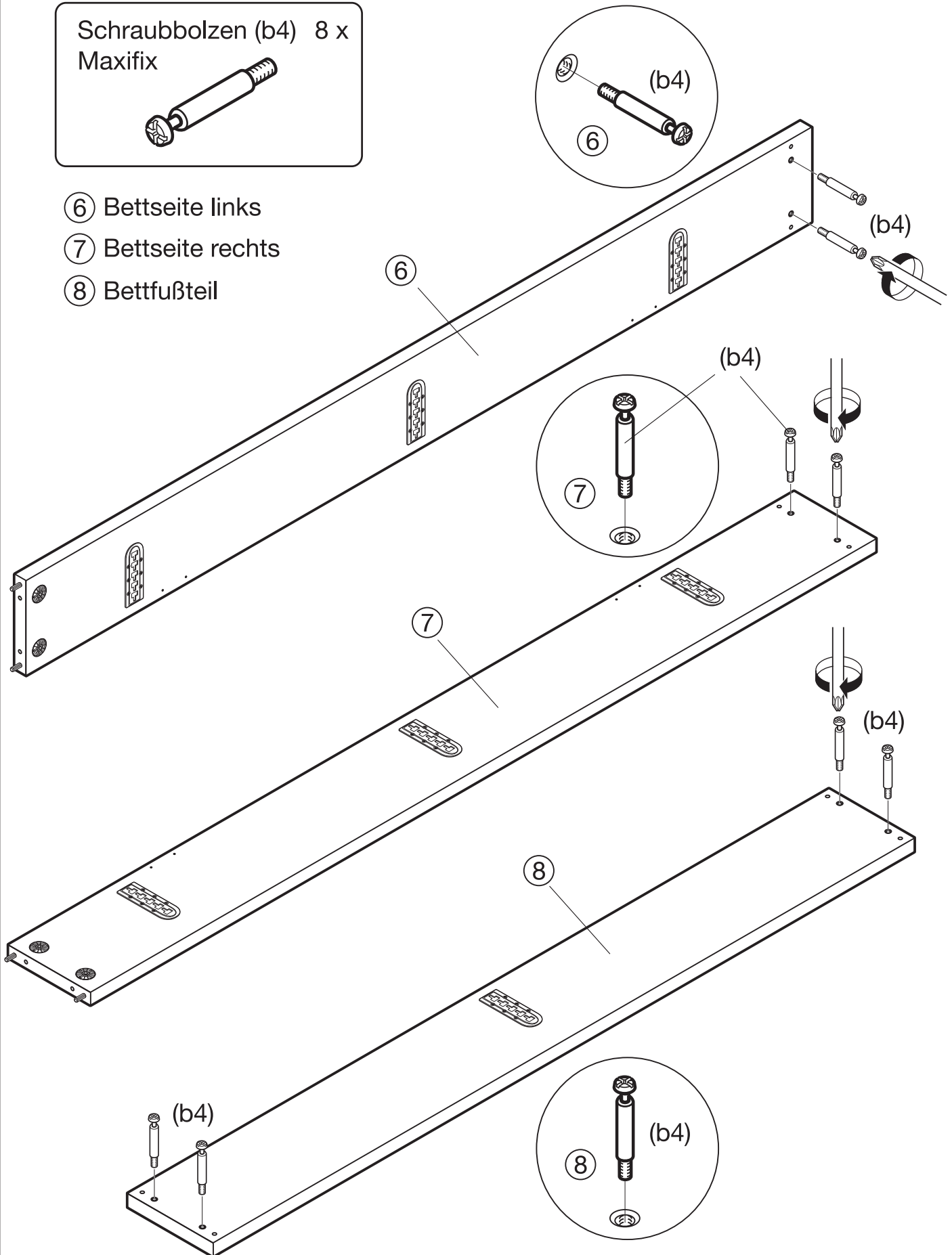


Betten (G) und (H) mit Sockel und Paneelkopfteil

Schraubbolzen (b4) 8 x
Maxifix



- ⑥ Bettseite links
- ⑦ Bettseite rechts
- ⑧ Bettfußteil



Betten (G) und (H) mit Sockel und Paneelkopfteil

1.

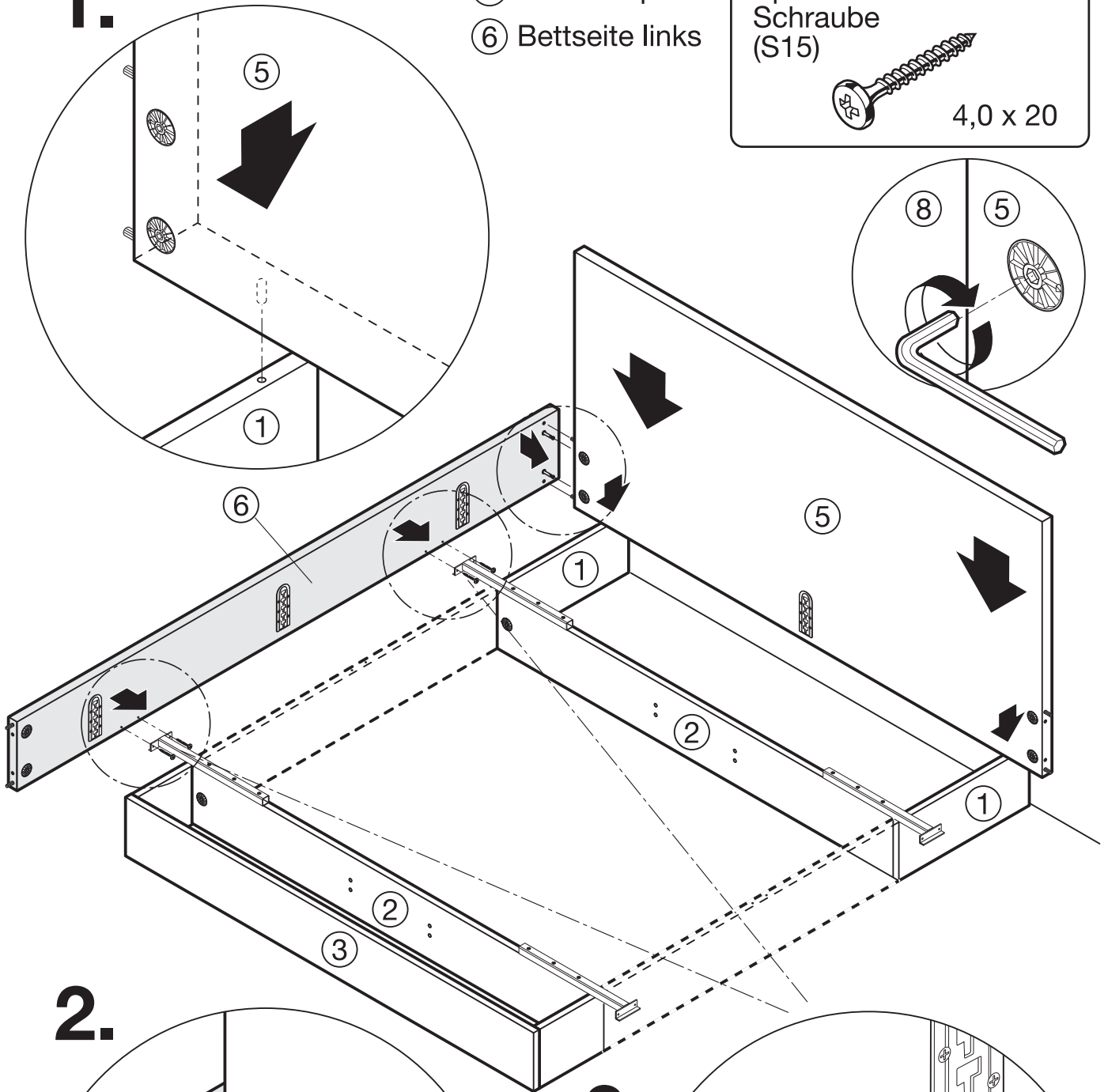
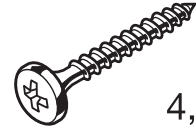
⑤ Paneelkopfteil

⑥ Bettseite links

Spax-Schraube (S15)

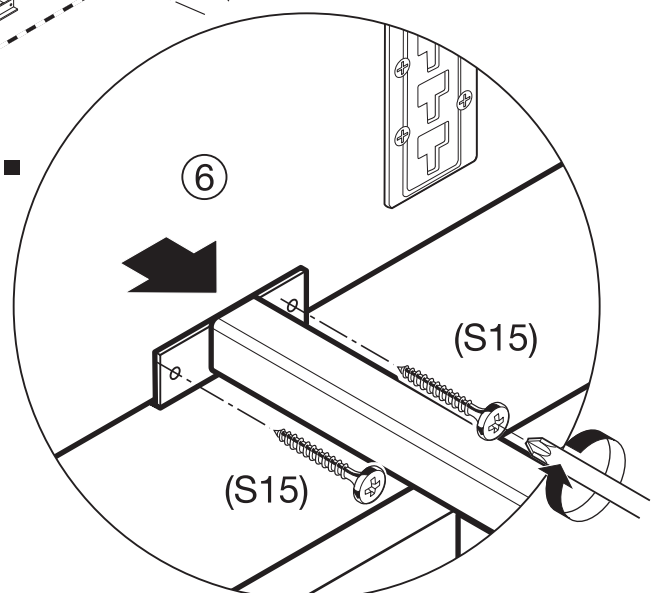
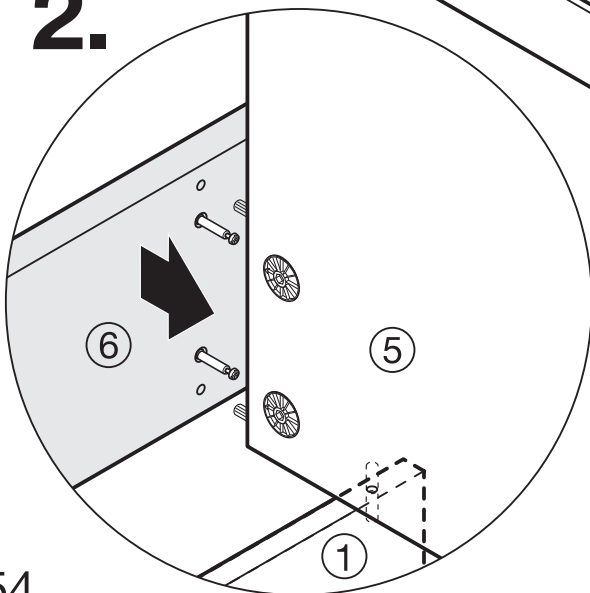
4 x

4,0 x 20



2.

3.



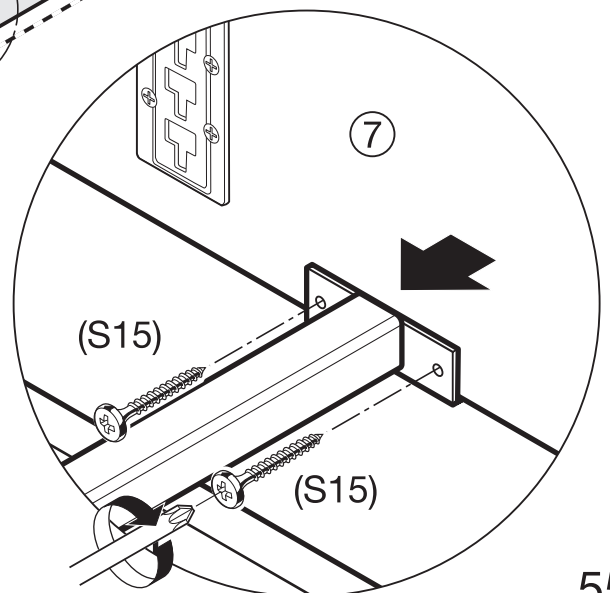
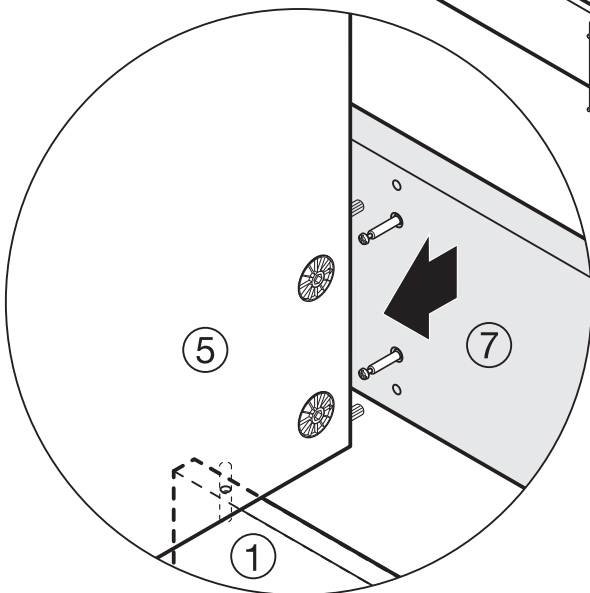
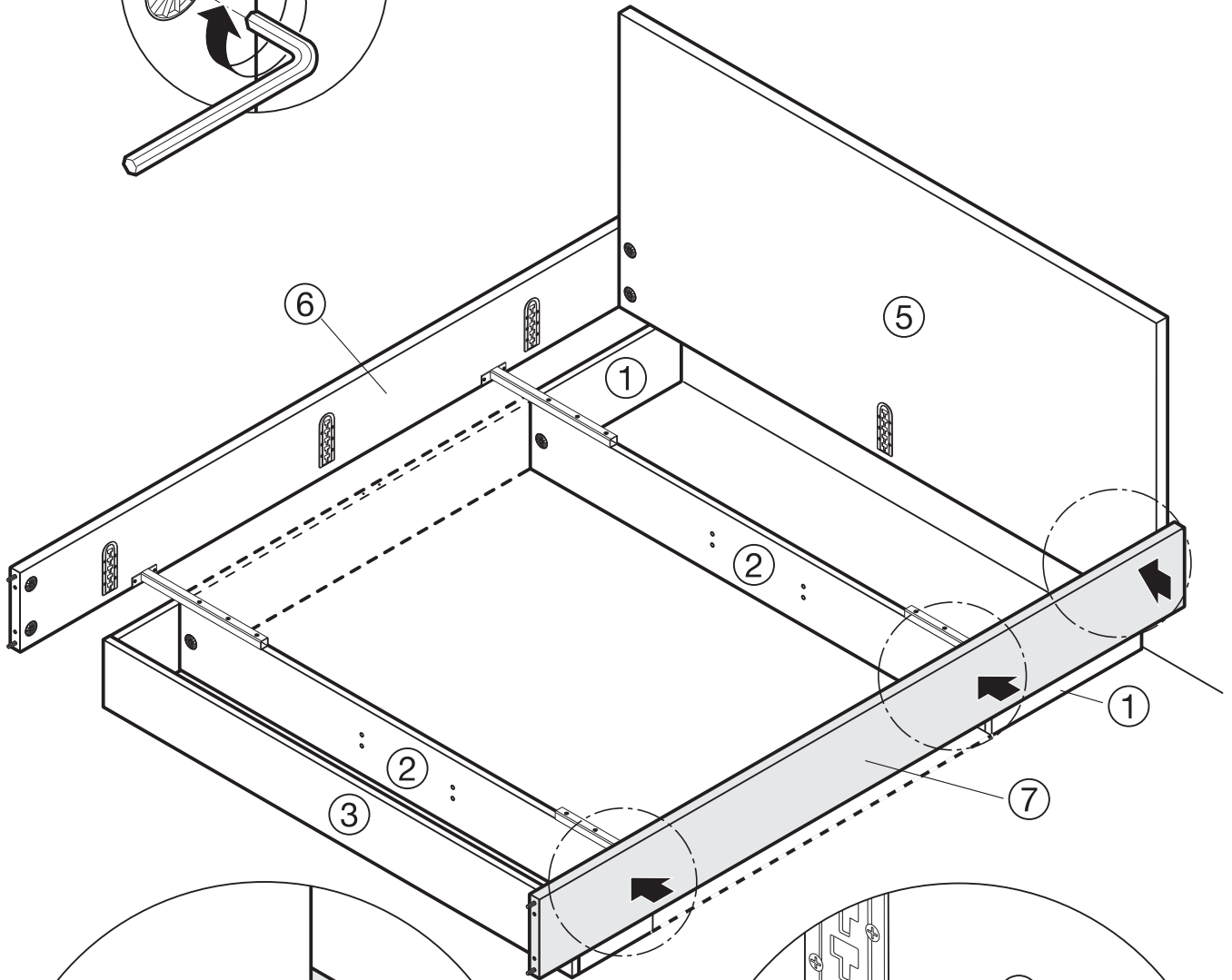
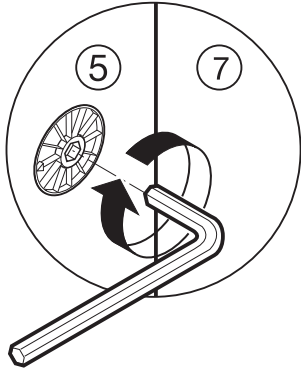
Betten (G) und (H) mit Sockel und Paneelkopfteil

- ⑤ Paneelkopfteil
- ⑥ Bettseite links
- ⑦ Bettseite rechts

Spax-Schraube (S15) 4 x

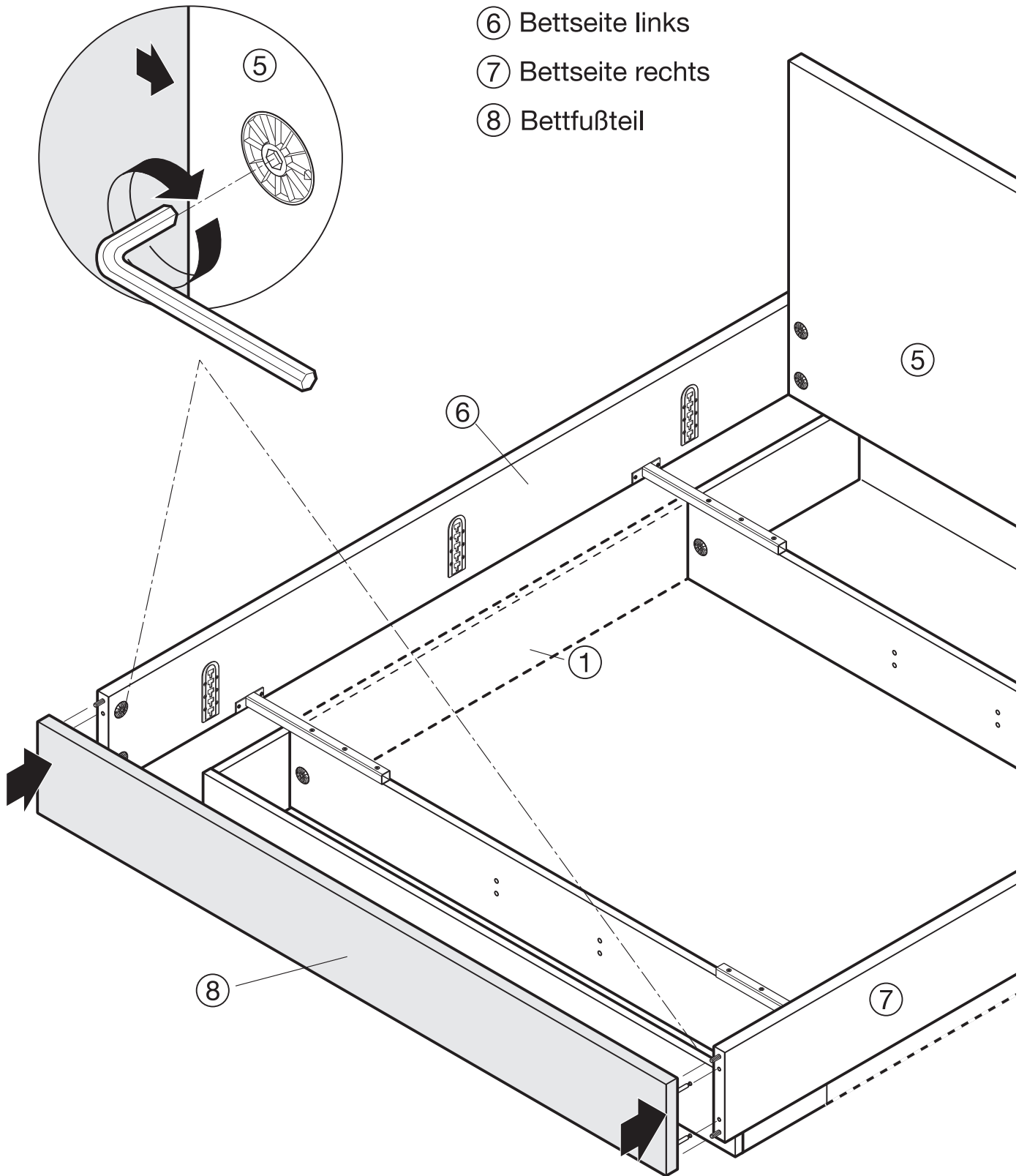


4,0 x 20



Betten (G) und (H) mit Sockel und Paneelkopfteil

- ⑥ Bettseite links
- ⑦ Bettseite rechts
- ⑧ Bettfußteil

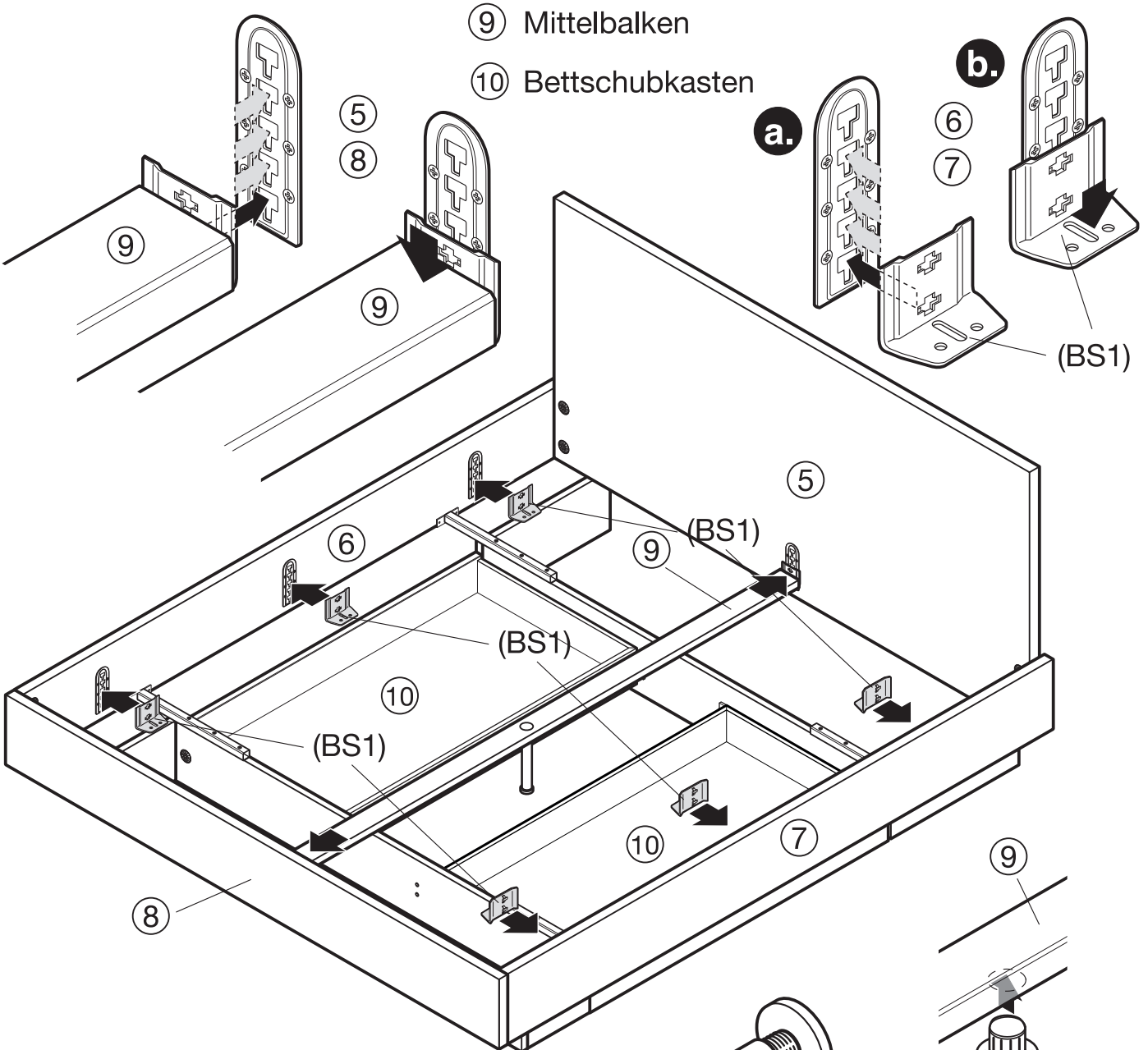


Betten (G) und (H) mit Sockel und Paneelkopfteil

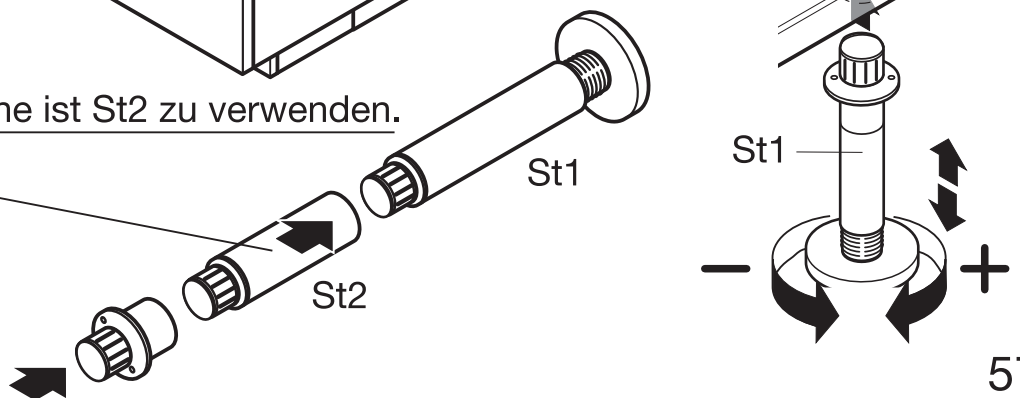
Bettbeschlag (BS1) 6x

Stützfuß St1 (Für Mittelbalken) Standardhöhe 1x

Adapter Stützfuß St2 (Für Mittelbalken) Comforthöhe 1x



NUR bei Comforthöhe ist St2 zu verwenden.



Betten (I) und (J) mit Sockel und Polsterkopfteil

Bett (I) mit Polsterkopfteil

Liegefläche:

90,0 cm x 200,0 cm

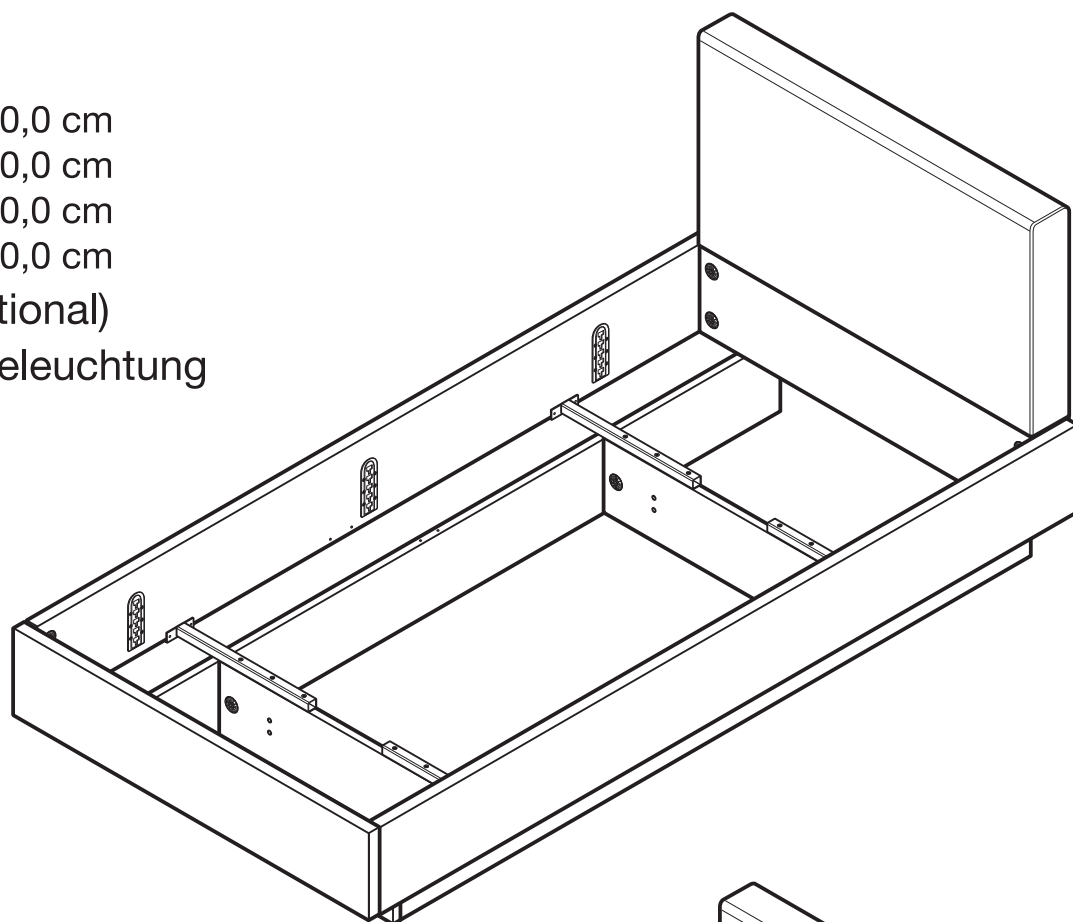
100,0 cm x 200,0 cm

120,0 cm x 200,0 cm

140,0 cm x 200,0 cm

Zubehör (optional)

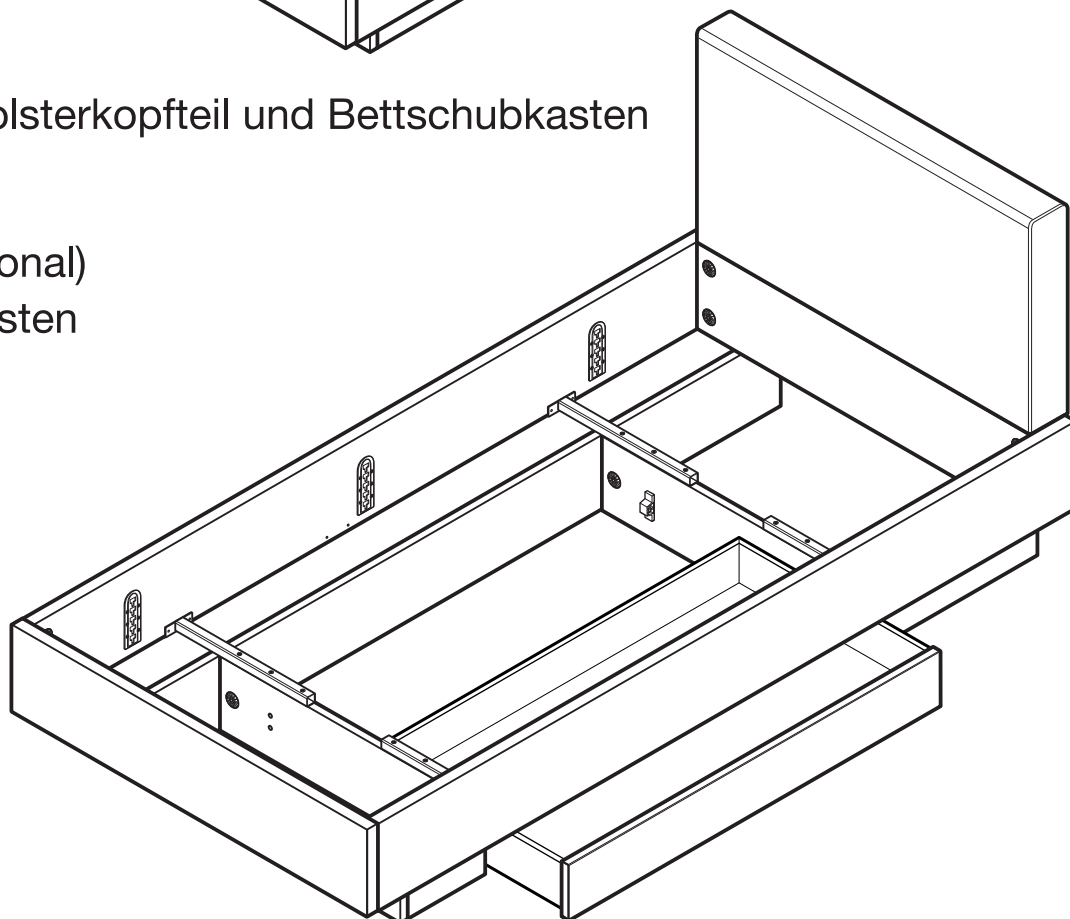
-Bettseitenbeleuchtung



Bett (J) mit Polsterkopfteil und Bettschubkasten

Zubehör (optional)

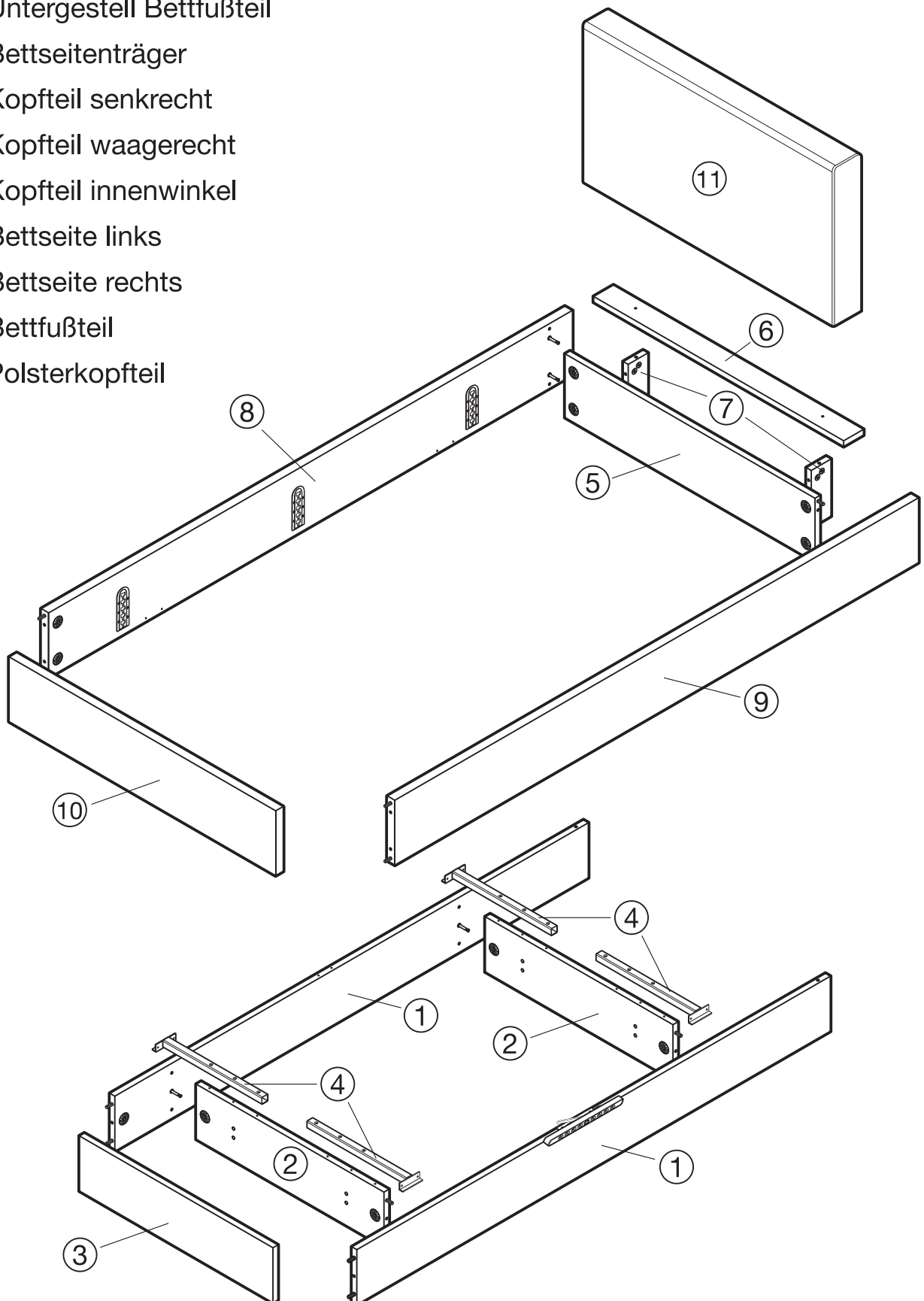
-Bettschubkasten



Betten (I) mit Sockel und Polsterkopfteil

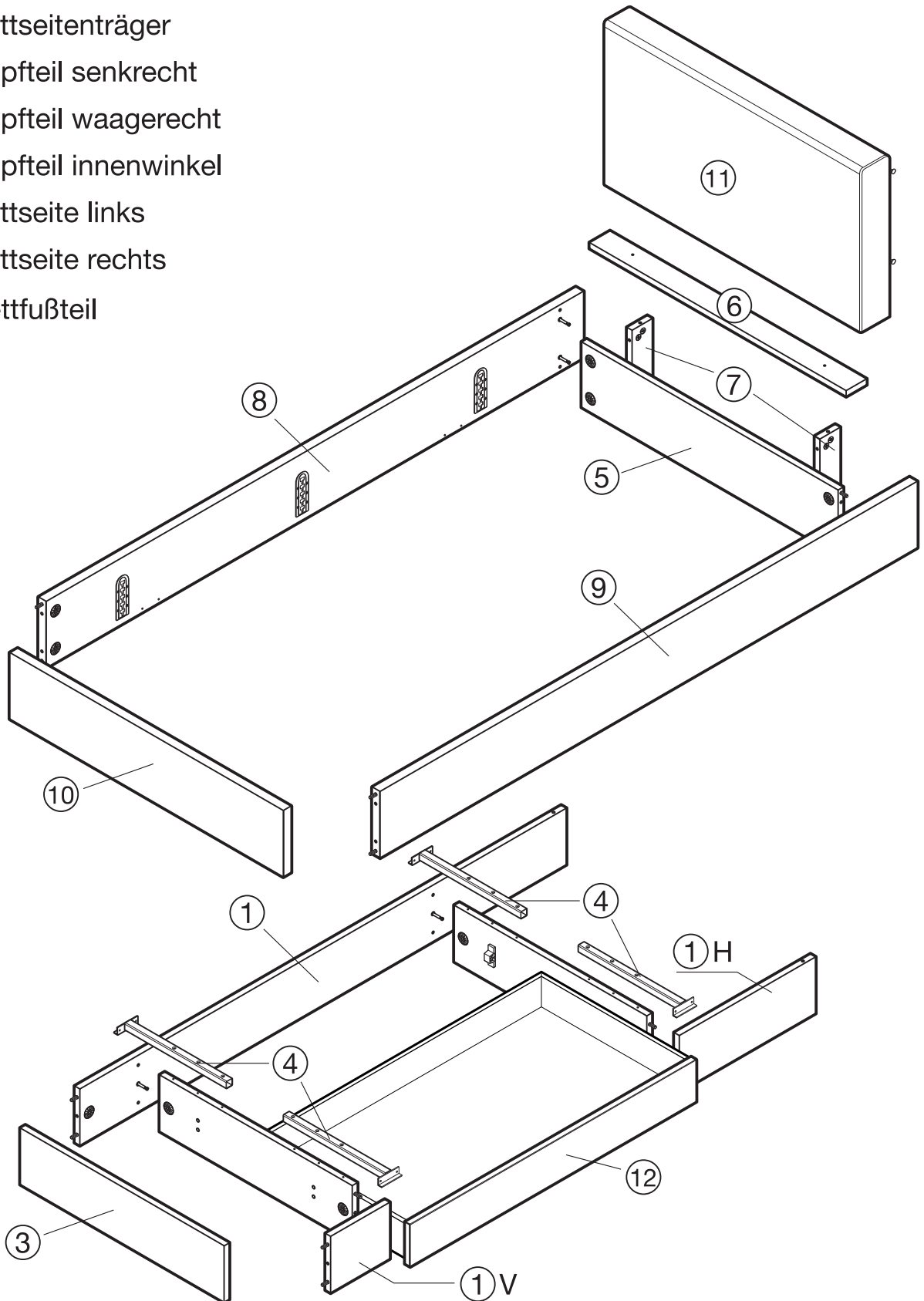
- ① Untergestell außen links / rechts
- ② Untergestell innen
- ③ Untergestell Bettfußteil
- ④ Bettseitenträger
- ⑤ Kopfteil senkrecht
- ⑥ Kopfteil waagrecht
- ⑦ Kopfteil innenwinkel
- ⑧ Bettseite links
- ⑨ Bettseite rechts
- ⑩ Bettfußteil
- ⑪ Polsterkopfteil

Zubehör (optional)
- Bettseitenbeleuchtung



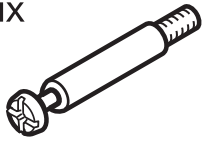
Betten (J) mit Sockel und Polsterkopfteil

- ① Untergestell außen links / V / H rechts
- ② Untergestell innen
- ③ Untergestell Bettfußteil
- ④ Bettseitenträger
- ⑤ Kopfteil senkrecht
- ⑥ Kopfteil waagrecht
- ⑦ Kopfteil innenwinkel
- ⑧ Bettseite links
- ⑨ Bettseite rechts
- ⑩ Bettfußteil
- ⑪ Polsterkopfteil
- ⑫ Bettschubkasten



Betten (I) und (J) mit Sockel und Polsterkopfteil

Schraubbolzen (b4)
Maxifix



Bett mit Polsterkopfteil

Liegefläche:

90,0 cm x 200,0 cm

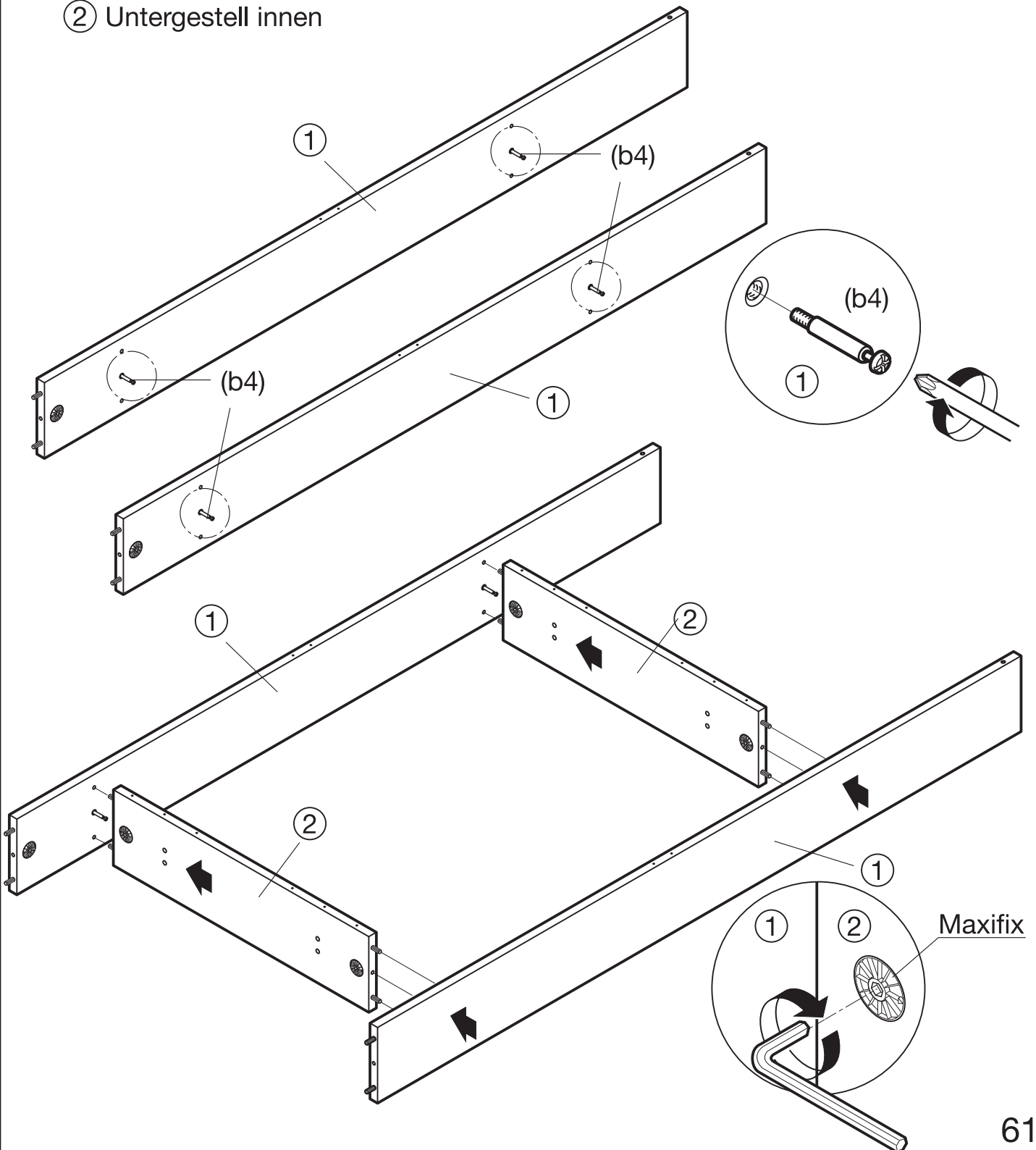
100,0 cm x 200,0 cm

120,0 cm x 200,0 cm

140,0 cm x 200,0 cm

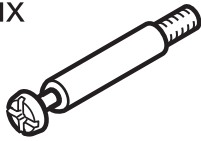
① Untergestell außen links / rechts

② Untergestell innen



Betten (J) mit Sockel und Polsterkopfteil

Schraubbolzen (b4)
Maxifix



Bett mit Polsterkopfteil und Bettschubkasten

Liegefläche:

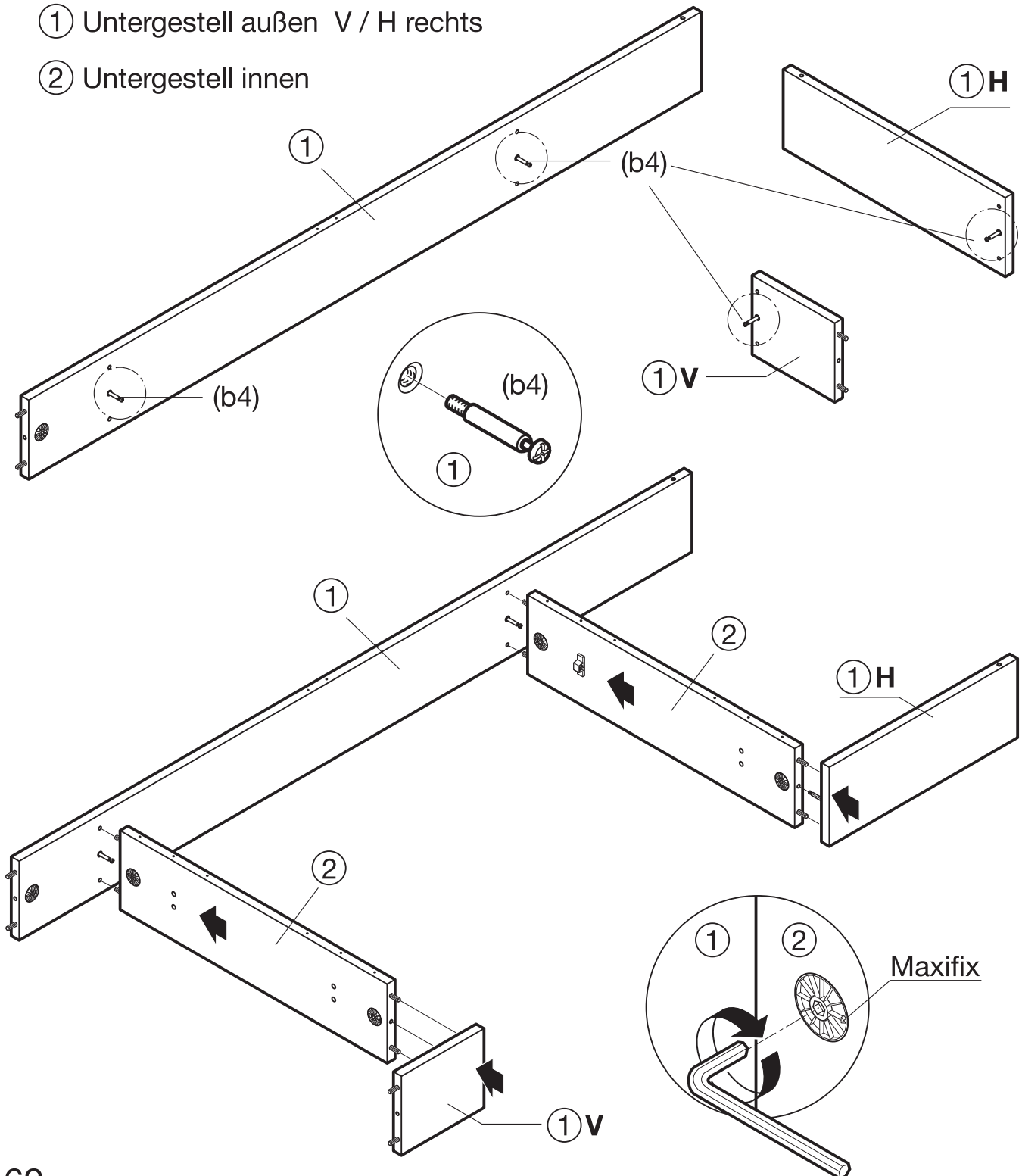
90,0 cm x 200,0 cm

100,0 cm x 200,0 cm

120,0 cm x 200,0 cm

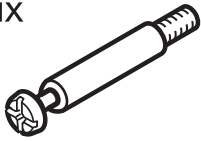
140,0 cm x 200,0 cm

- ① Untergestell außen links
- ① Untergestell außen V / H rechts
- ② Untergestell innen



Betten (I) und (J) mit Sockel und Polsterkopfteil

Schraubbolzen (b4)
Maxifix



Spax-Schraube (S17) 12 x
5,0 x 90

5,0 x 90

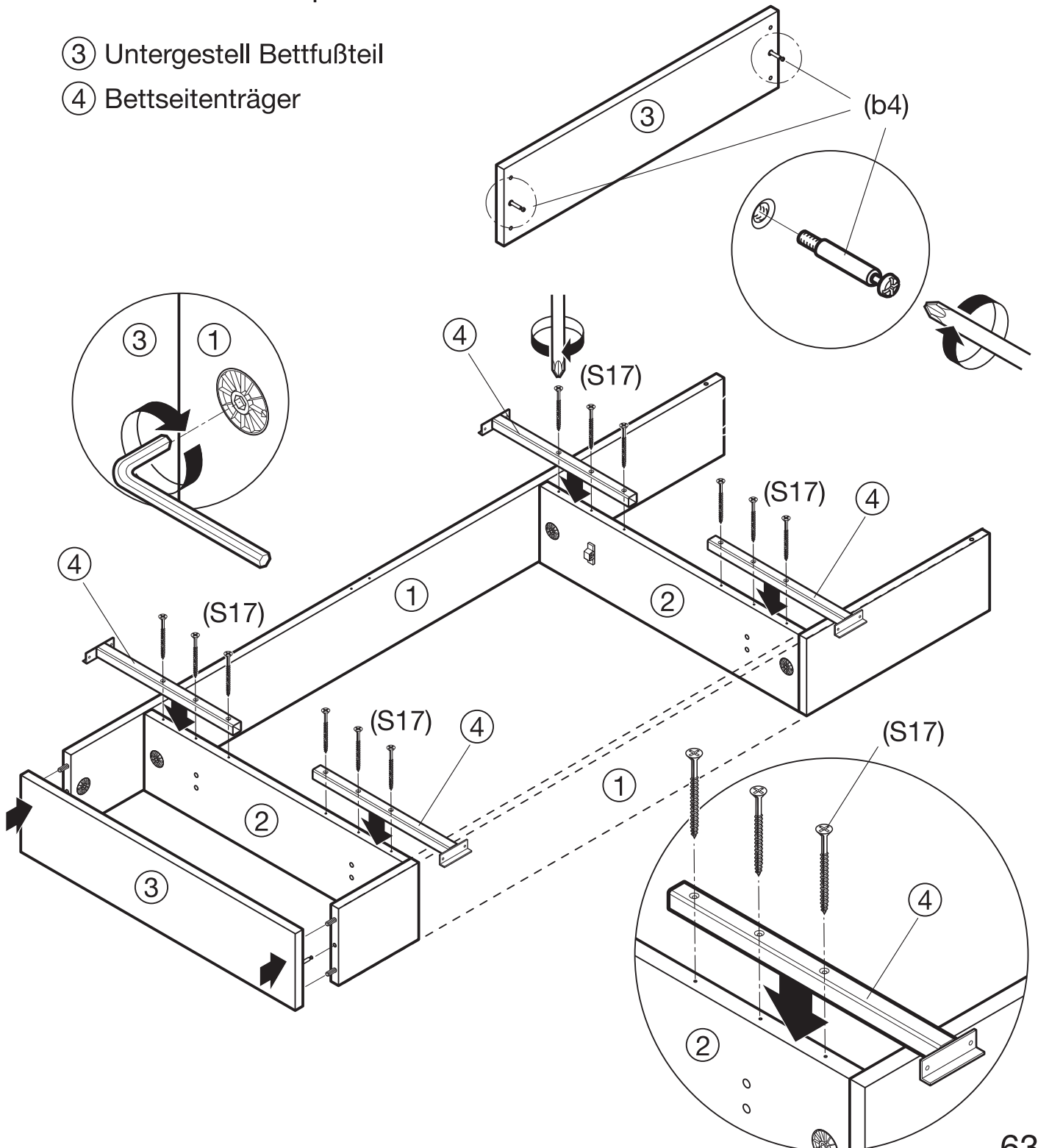


Bett mit Polsterkopfteil

Bett mit Polsterkopfteil und Bettschubkasten

③ Untergestell Bettfußteil

④ Bettseitenträger



Betten (I) und (J) mit Sockel und Polsterkopfteil

Liegefläche:

90,0 cm x 200,0 cm

100,0 cm x 200,0 cm

120,0 cm x 200,0 cm

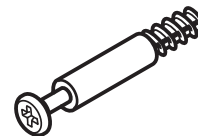
140,0 cm x 200,0 cm

Minifix-
Gehäuse
(MV)



6 x

Schraubbolzen
(b8)



6 x

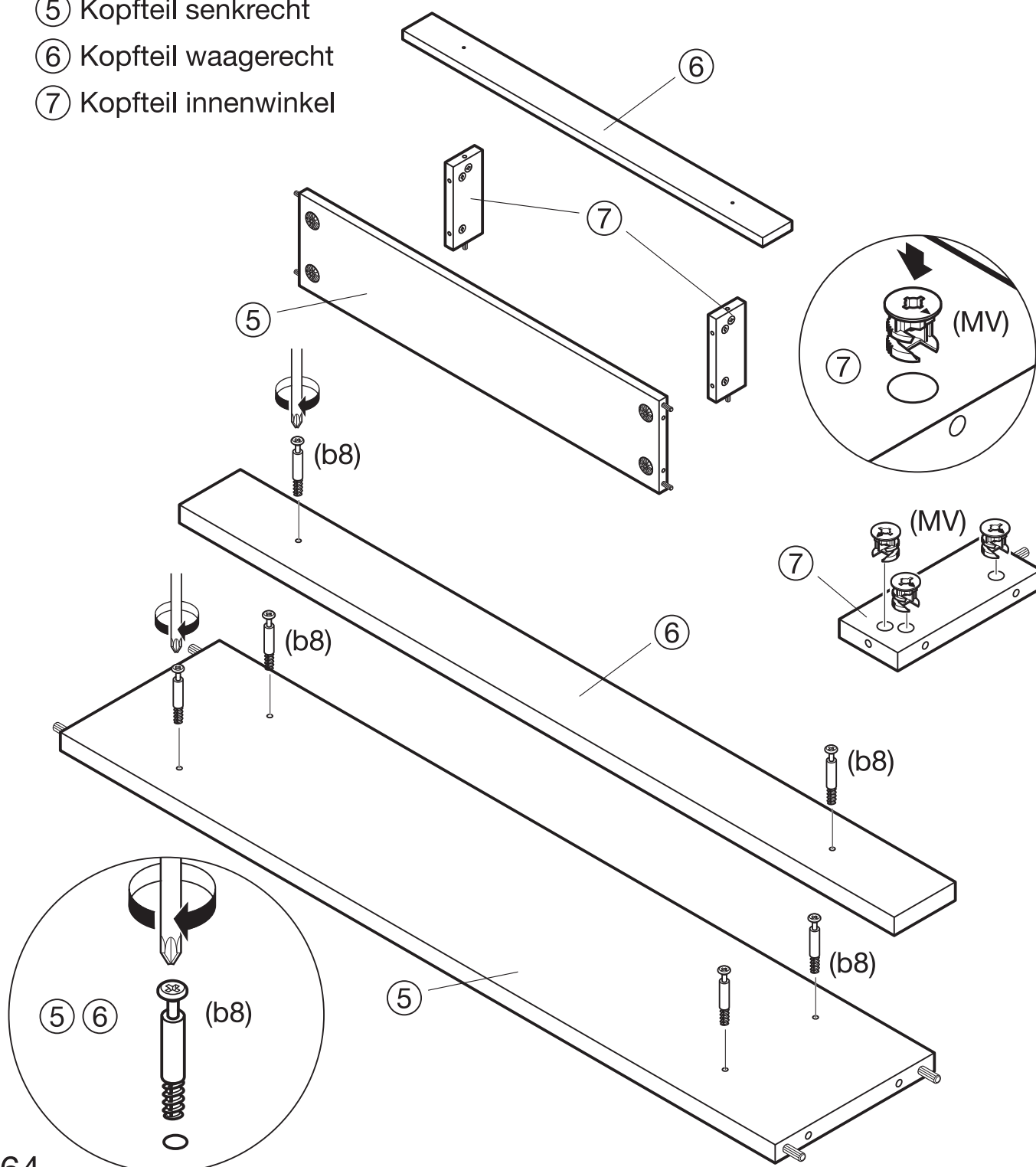
Bett mit Polsterkopfteil

Bett mit Polsterkopfteil und Bettschubkasten

⑤ Kopfteil senkrecht

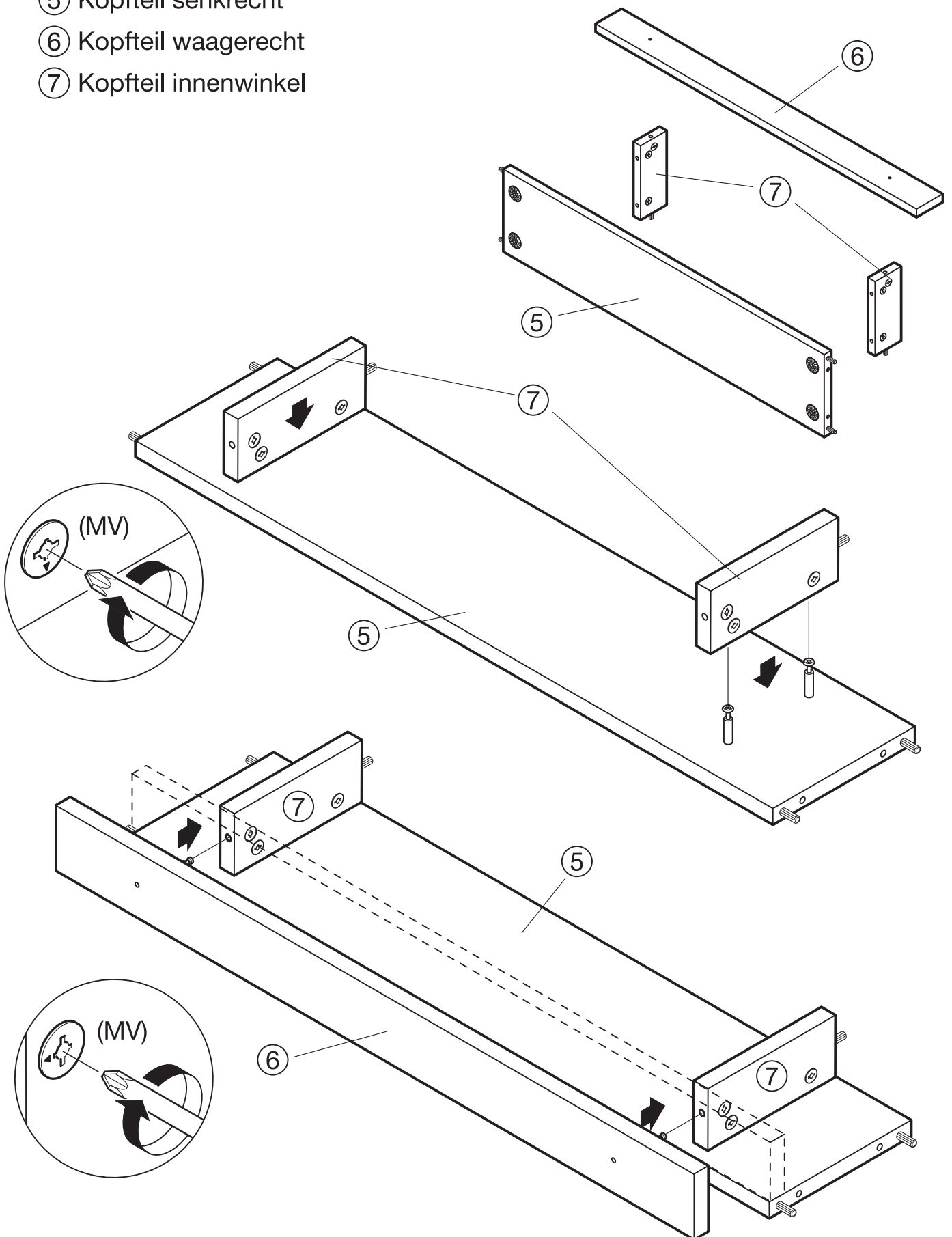
⑥ Kopfteil waagrecht

⑦ Kopfteil innenwinkel



Betten (I) und (J) mit Sockel und Polsterkopfteil

- ⑤ Kopfteil senkrecht
- ⑥ Kopfteil waagrecht
- ⑦ Kopfteil innenwinkel



Betten (I) und (J) mit Sockel und Polsterkopfteil

Liegefläche:

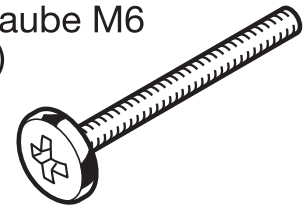
90,0 cm x 200,0 cm

100,0 cm x 200,0 cm

120,0 cm x 200,0 cm

140,0 cm x 200,0 cm

Schraube M6
(S40)

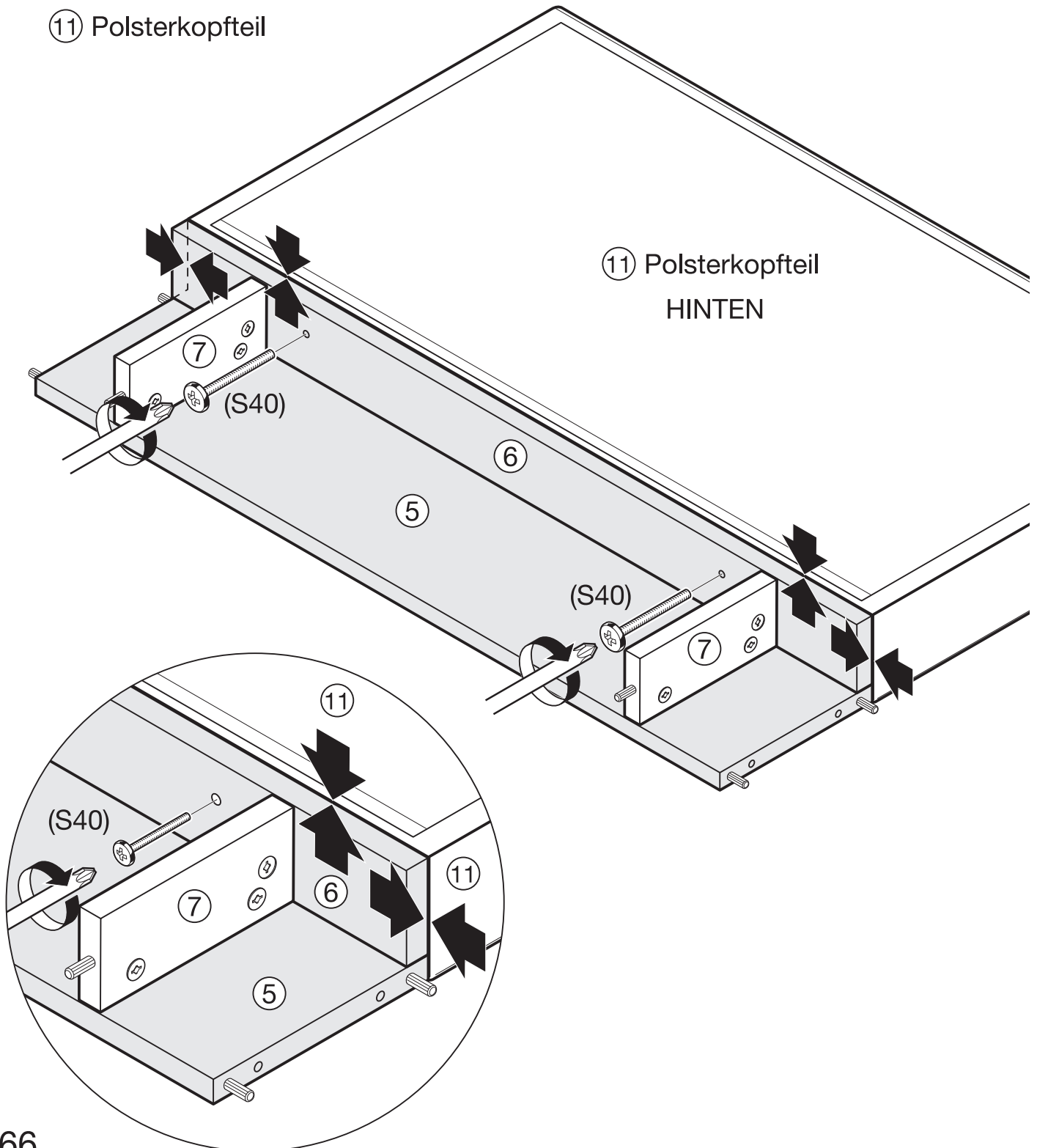


Bett mit Polsterkopfteil

Bett mit Polsterkopfteil und Bettschubkasten

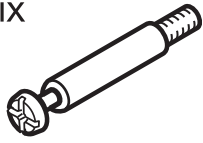
⑪ Polsterkopfteil

⑪ Polsterkopfteil
HINTEN

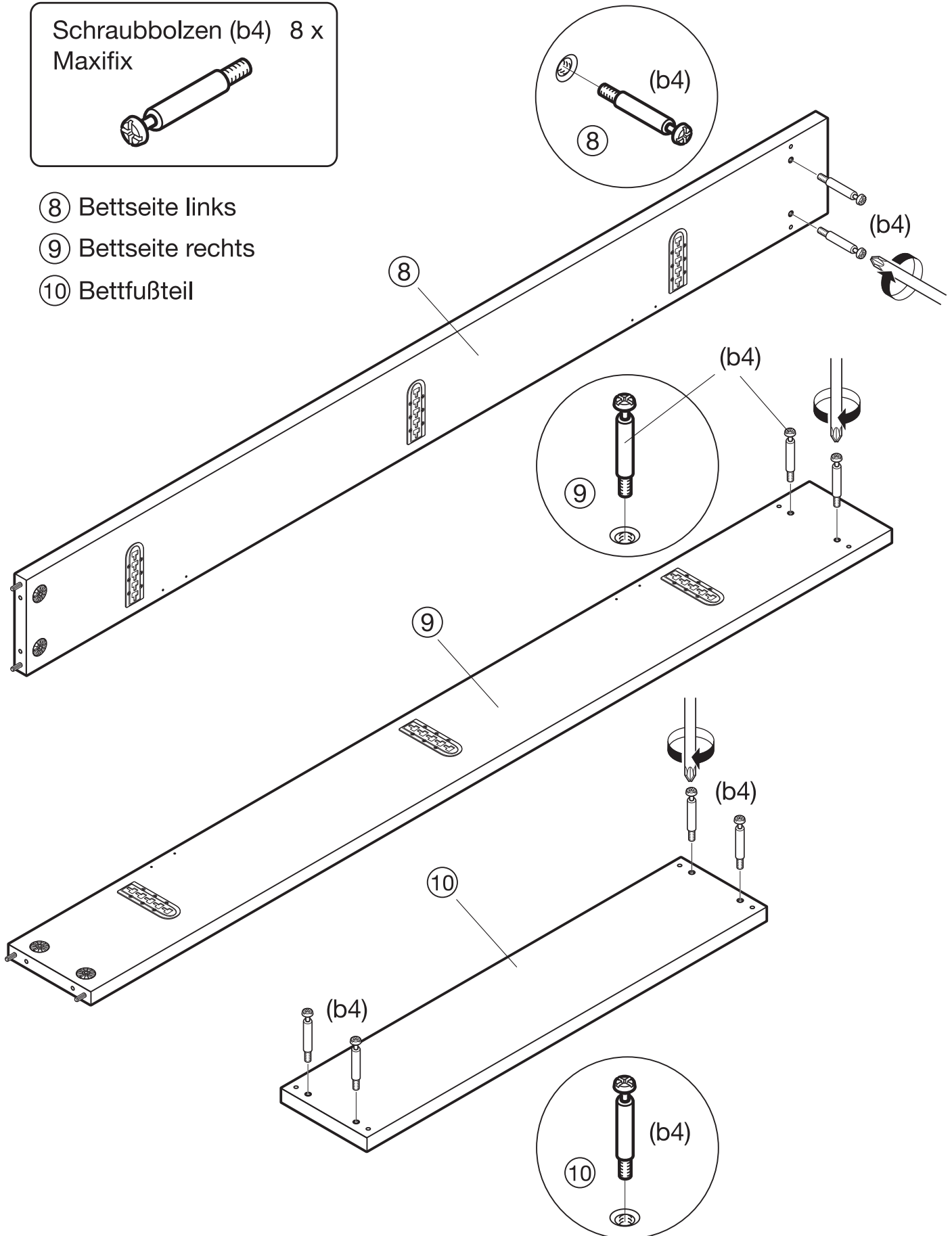


Betten (I) und (J) mit Sockel und Polsterkopfteil

Schraubbolzen (b4) 8 x
Maxifix



- ⑧ Bettseite links
- ⑨ Bettseite rechts
- ⑩ Bettfußteil

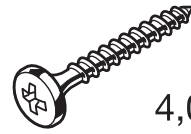


Betten (I) und (J) mit Sockel und Polsterkopfteil

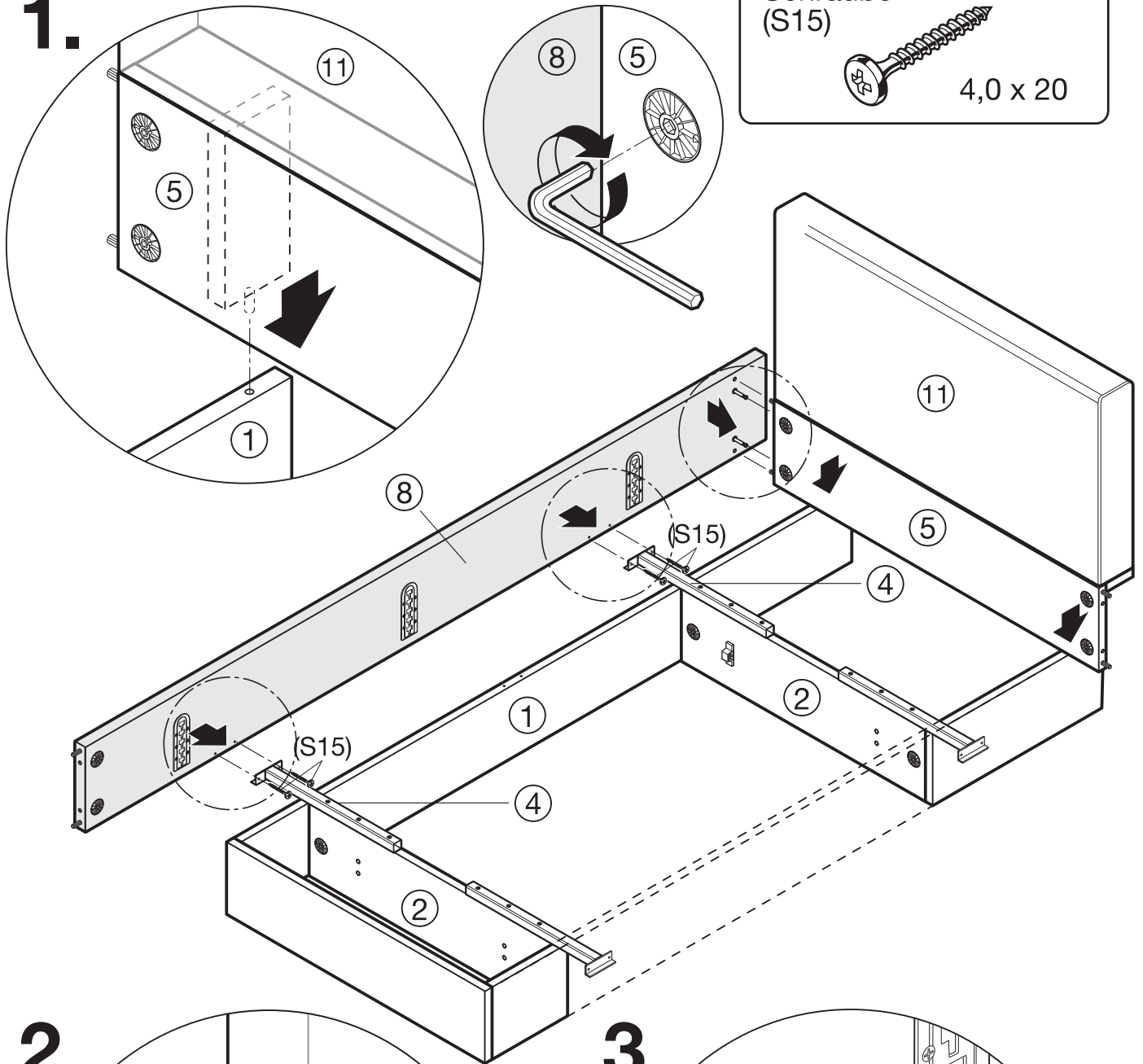
⑧ Bettseite links

Spax-Schraube (S15) 4 x

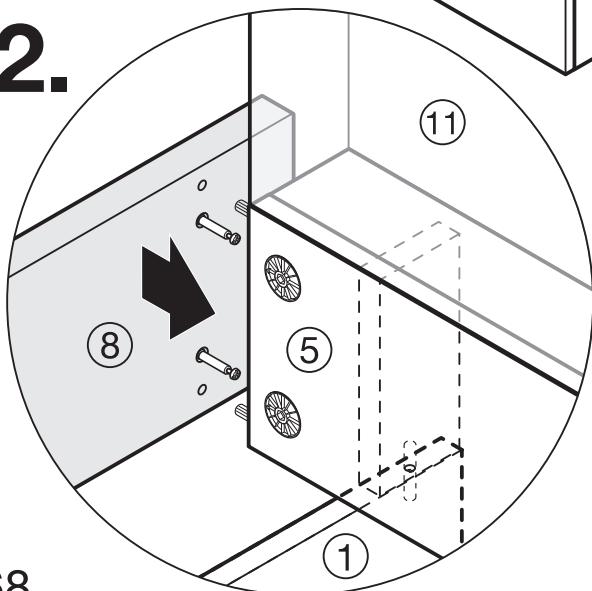
4,0 x 20



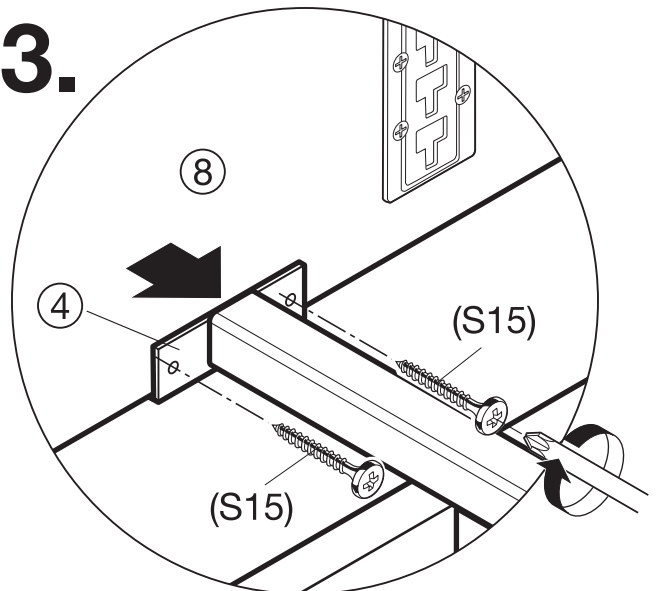
1.



2.

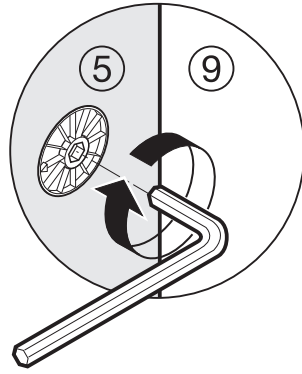


3.



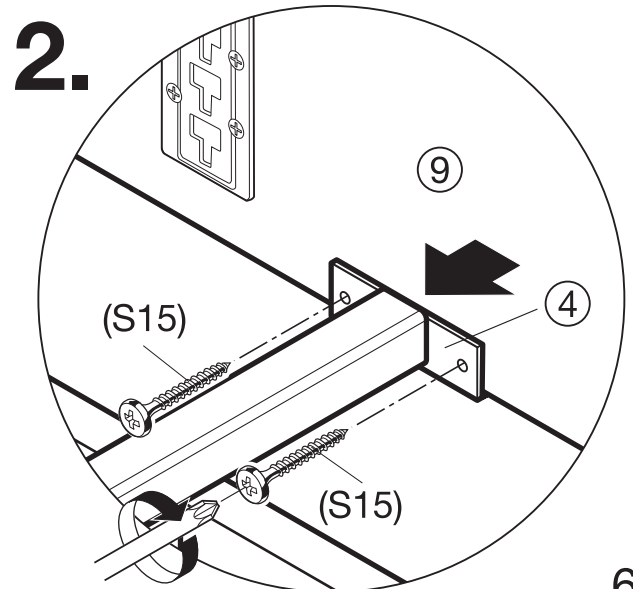
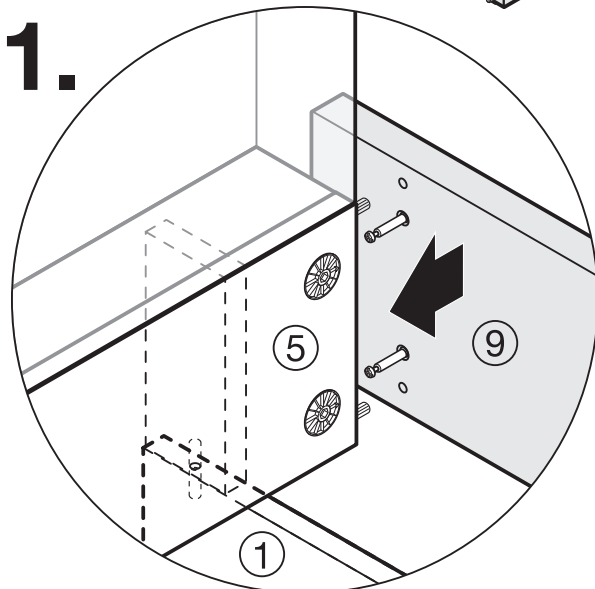
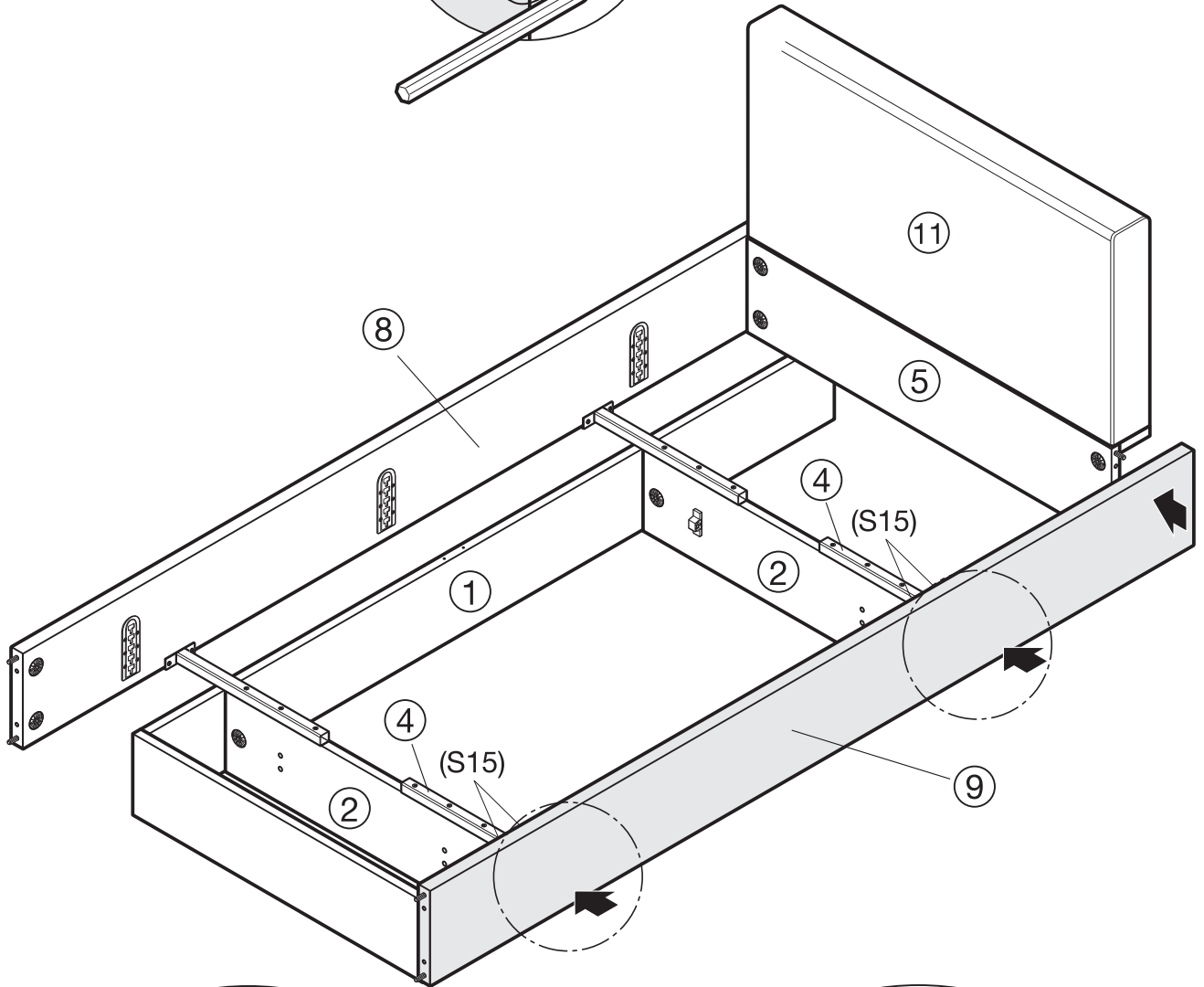
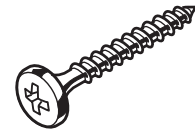
Betten (I) und (J) mit Sockel und Polsterkopfteil

⑨ Bettseite rechts



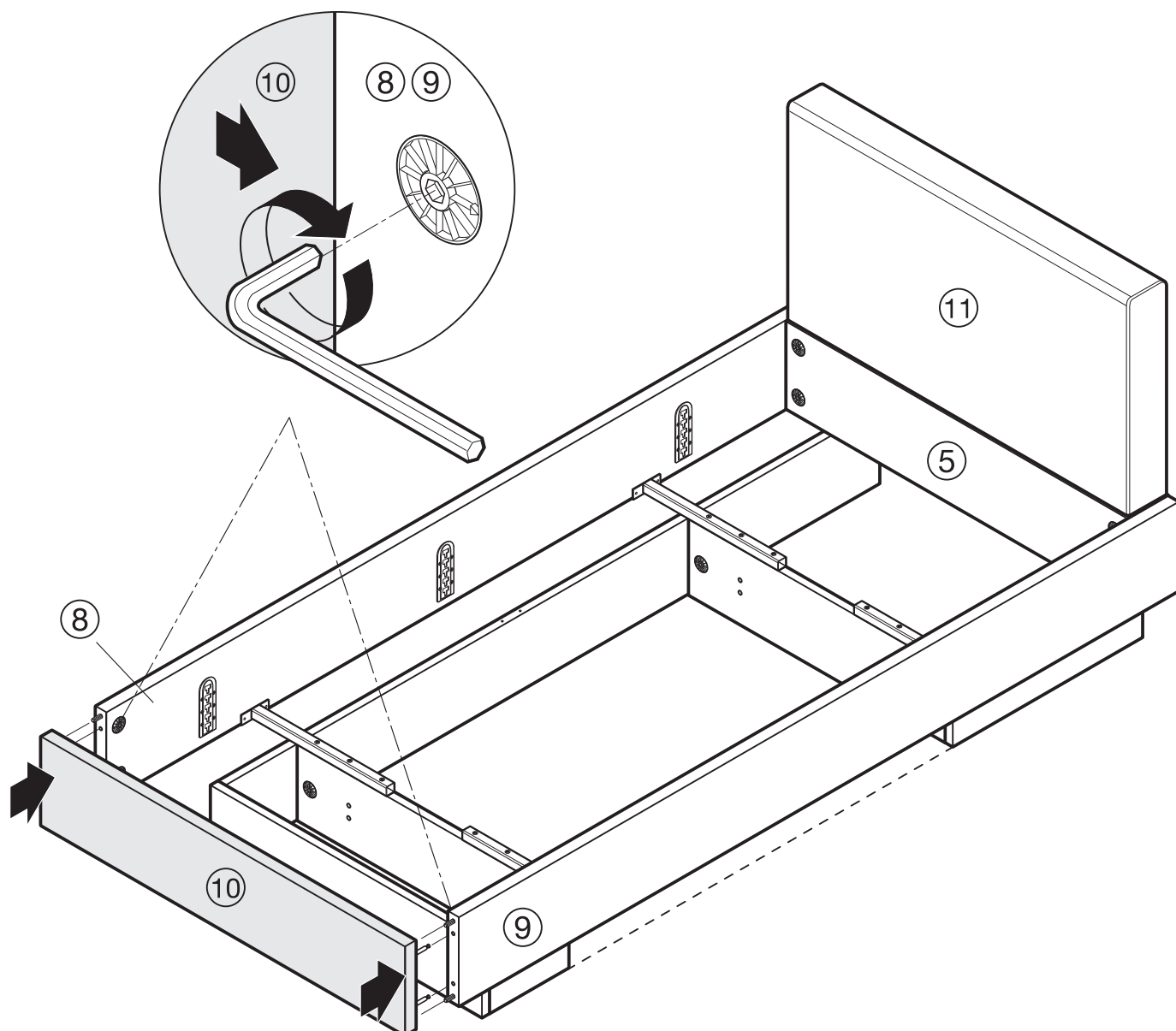
Spax-Schraube (S15)

4 x



Betten (I) und (J) mit Sockel und Polsterkopfteil

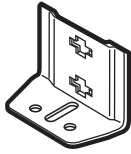
- ⑧ Bettseite links
- ⑨ Bettseite rechts
- ⑩ Bettfußteil
- ⑪ Polsterkopfteil



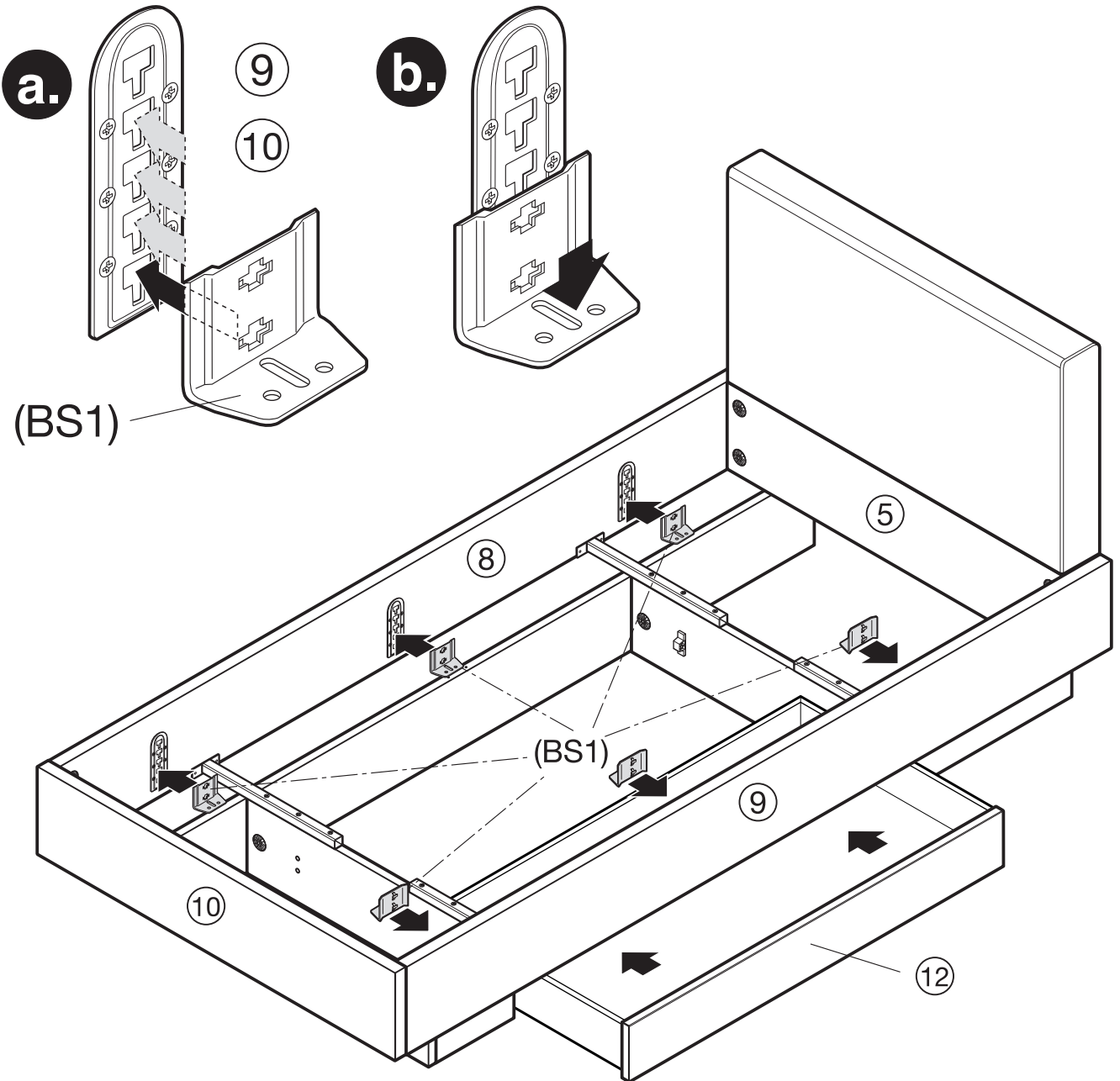
Betten (I) und (J) mit Sockel und Polsterkopfteil

Bettbeschlag
(BS1)

6 x



⑫ Bettschubkasten (optional)



Betten (K) und (L) mit Sockel und Polsterkopfteil

Bett (K) mit Polsterkopfteil

Liegefläche:

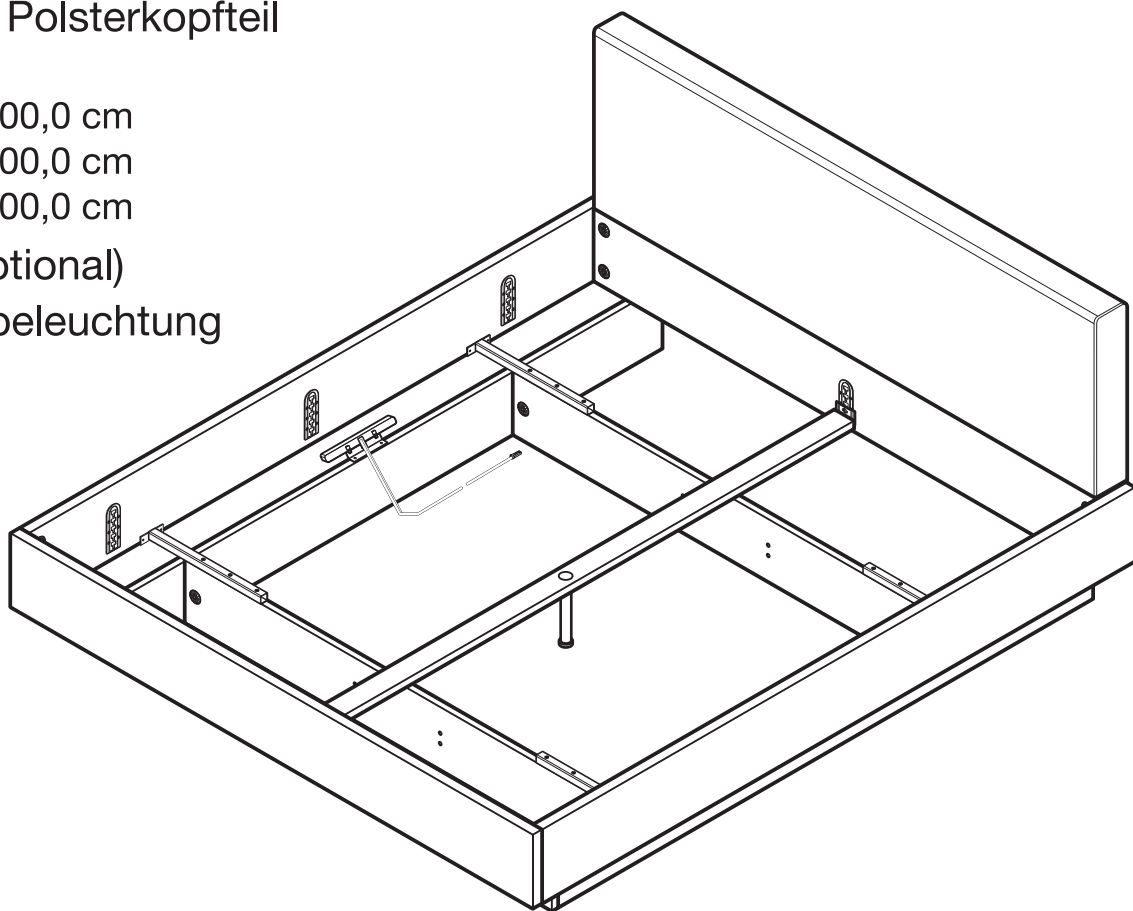
160,0 cm x 200,0 cm

180,0 cm x 200,0 cm

200,0 cm x 200,0 cm

Zubehör (optional)

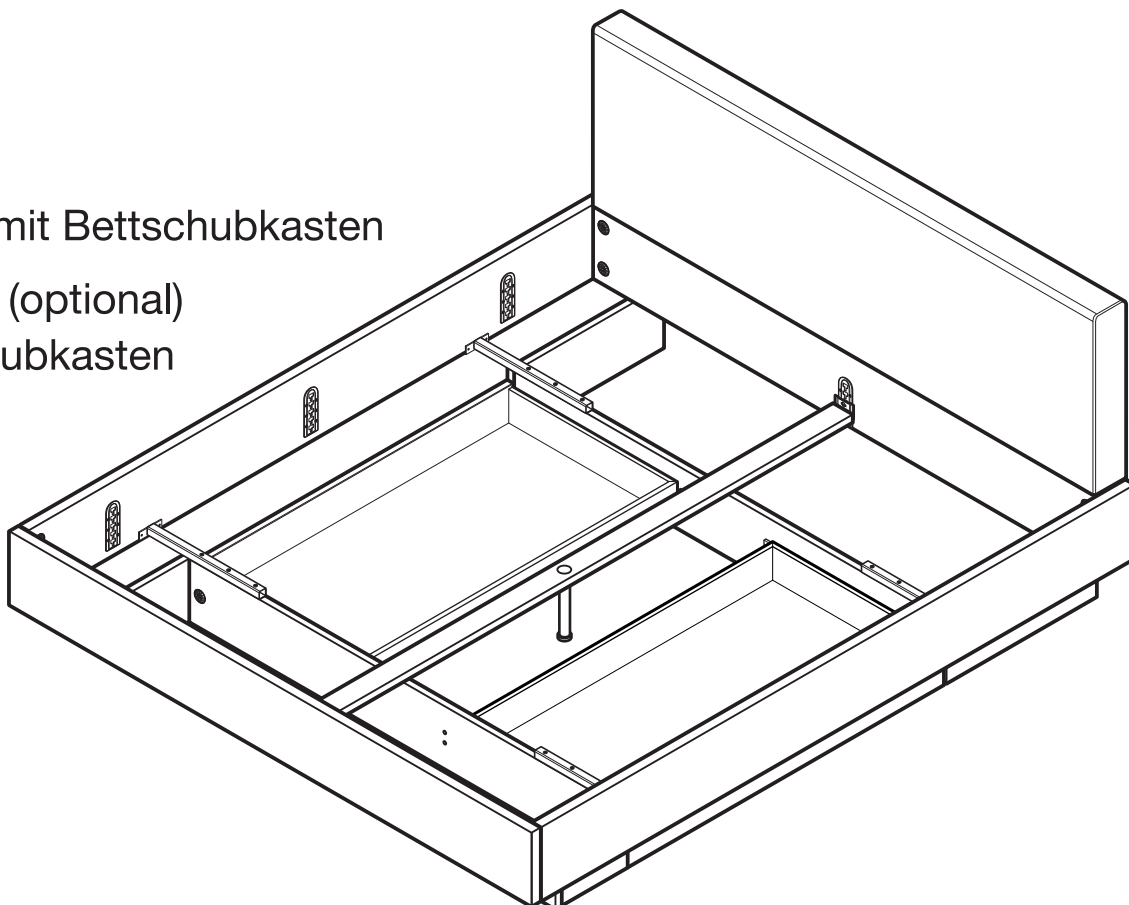
-Bettseitenbeleuchtung



Bett (L) mit Bettschubkasten

Zubehör (optional)

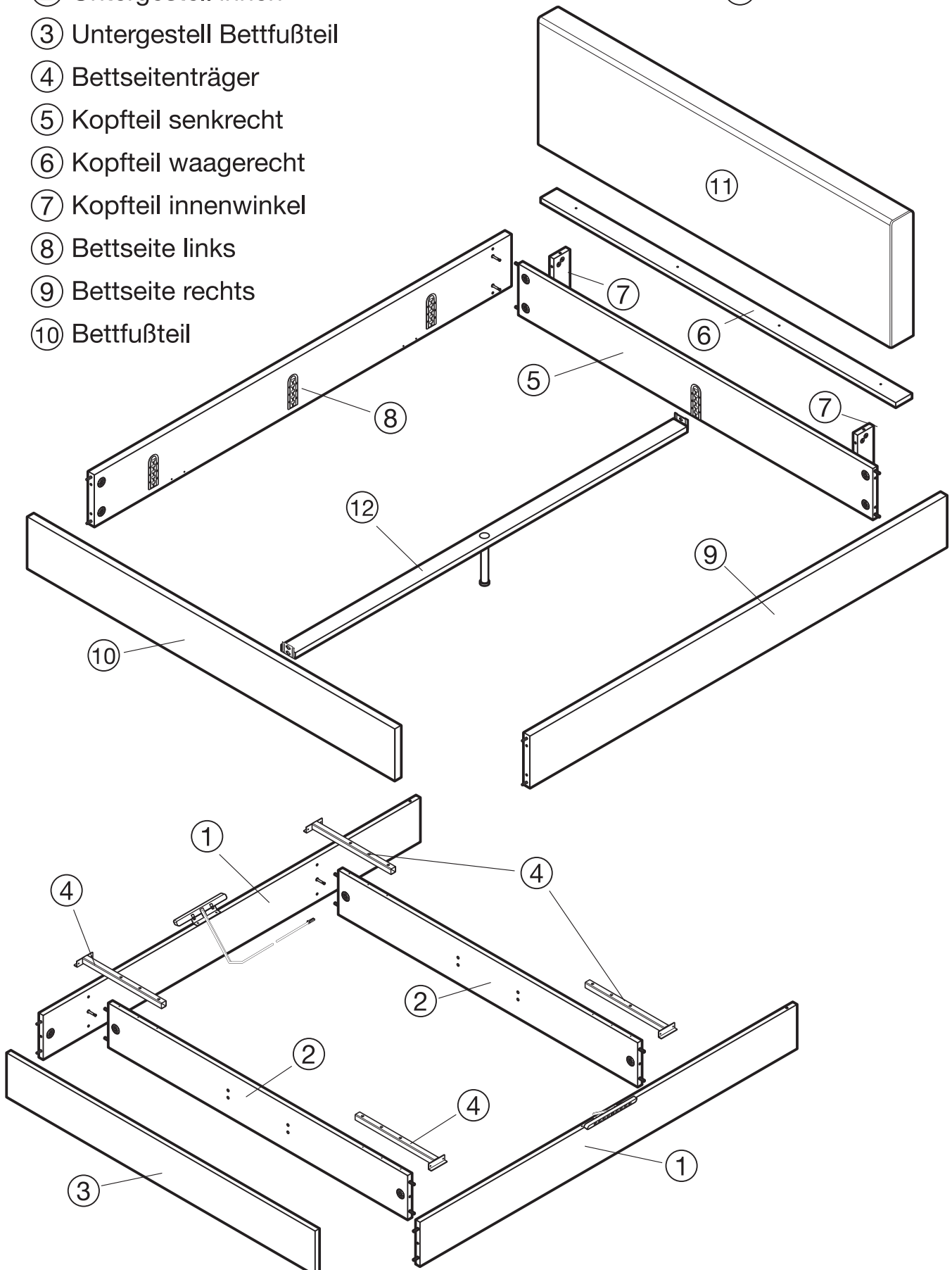
-Bettschubkasten



Betten (K) mit Sockel und Polsterkopfteil

- ① Untergestell außen links / rechts
- ② Untergestell innen
- ③ Untergestell Bettfußteil
- ④ Bettseitenträger
- ⑤ Kopfteil senkrecht
- ⑥ Kopfteil waagrecht
- ⑦ Kopfteil innenwinkel
- ⑧ Bettseite links
- ⑨ Bettseite rechts
- ⑩ Bettfußteil

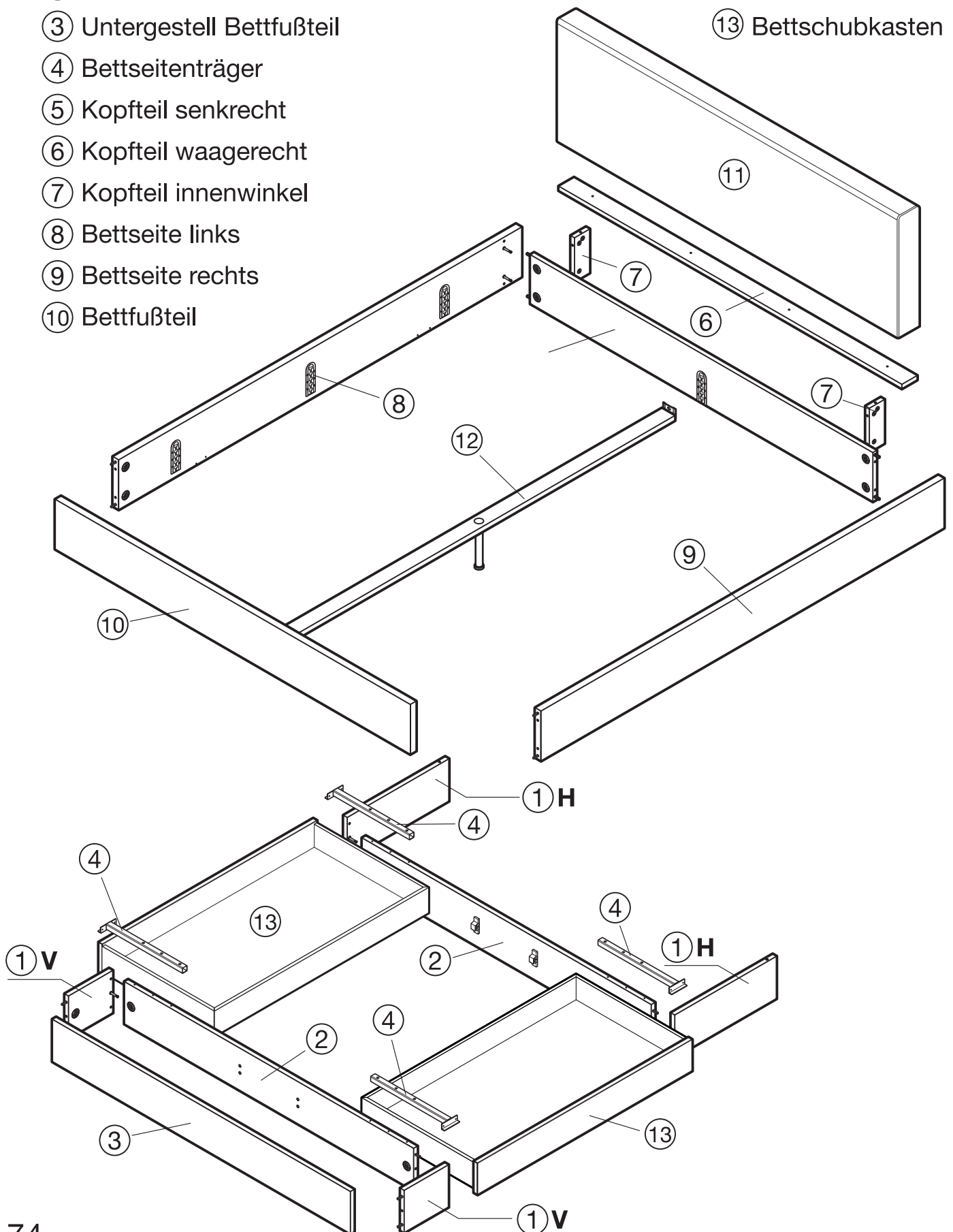
- ⑪ Polsterkopfteil
- ⑫ Mittelbalken



Betten (L) mit Sockel und Polsterkopfteil

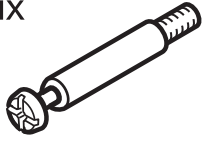
- ① Untergestell V / H außen links / rechts
- ② Untergestell innen
- ③ Untergestell Bettfußteil
- ④ Bettseitenträger
- ⑤ Kopfteil senkrecht
- ⑥ Kopfteil waagrecht
- ⑦ Kopfteil innenwinkel
- ⑧ Bettseite links
- ⑨ Bettseite rechts
- ⑩ Bettfußteil

- ⑪ Polsterkopfteil
- ⑫ Mittelbalken
- ⑬ Bettschubkasten



Betten (K) und (L) mit Sockel und Polsterkopfteil

Schraubbolzen (b4)
Maxifix



Bett mit Polsterkopfteil

Liegefläche:

160,0 cm x 200,0 cm

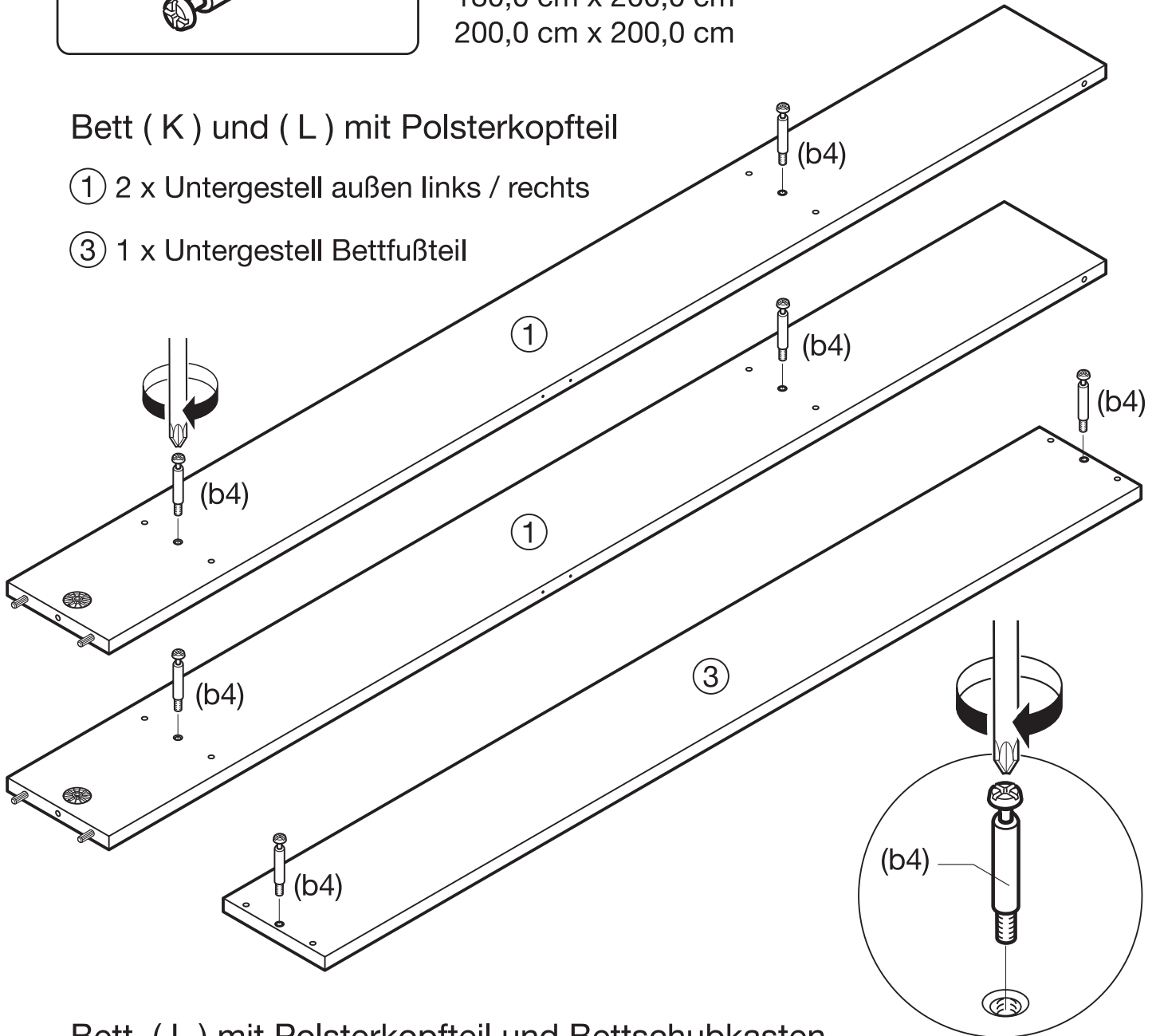
180,0 cm x 200,0 cm

200,0 cm x 200,0 cm

Bett (K) und (L) mit Polsterkopfteil

① 2 x Untergestell außen links / rechts

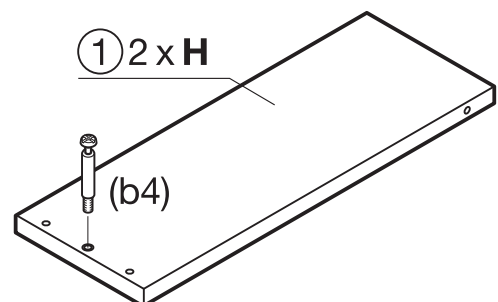
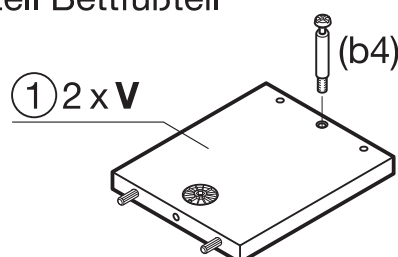
③ 1 x Untergestell Bettfußteil



Bett (L) mit Polsterkopfteil und Bettschubkasten

① 2 x Untergestell V / H außen links / rechts

③ 1 x Untergestell Bettfußteil



Betten (K) und (L) mit Sockel und Polsterkopfteil

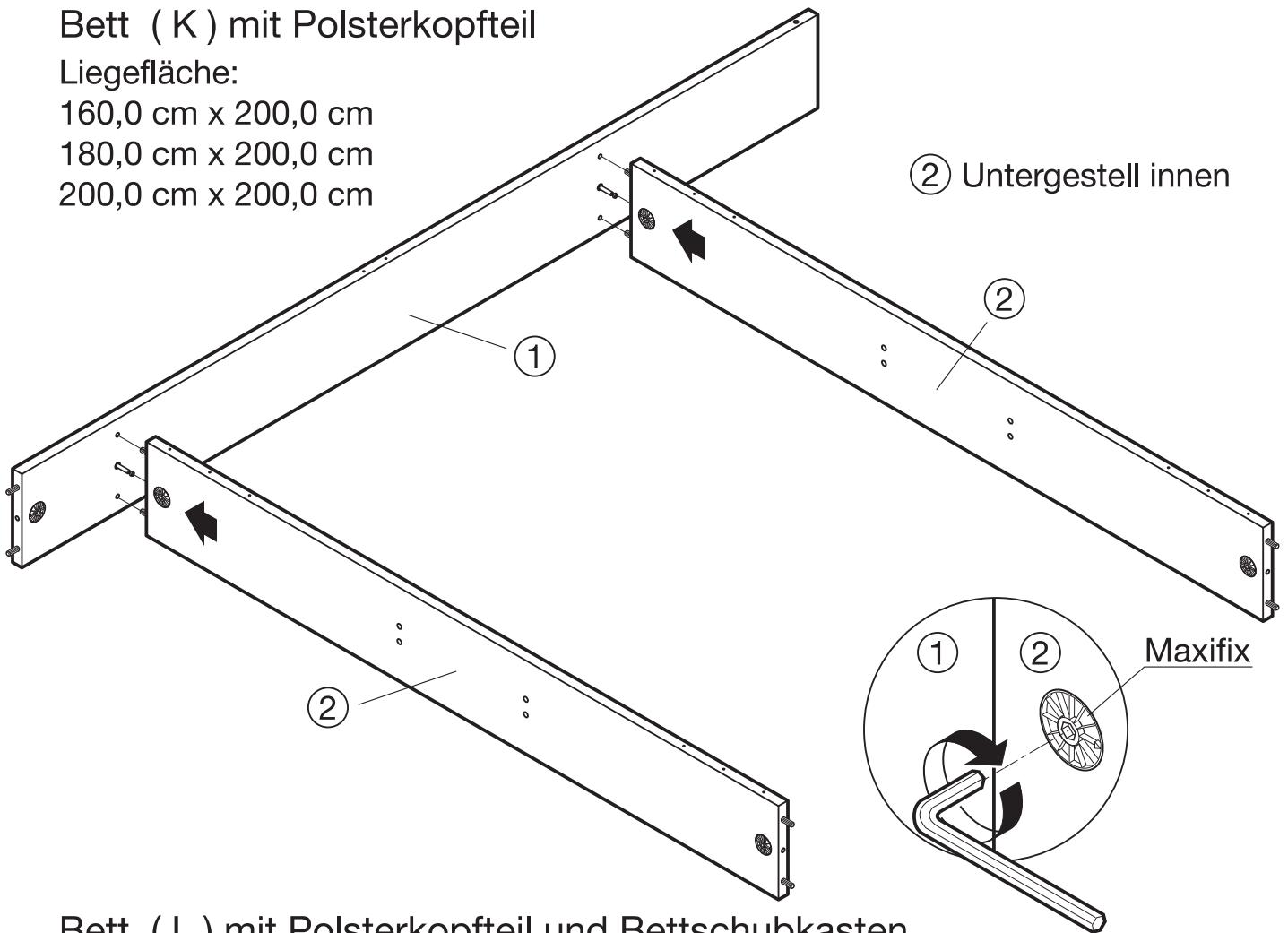
Bett (K) mit Polsterkopfteil

Liegefläche:

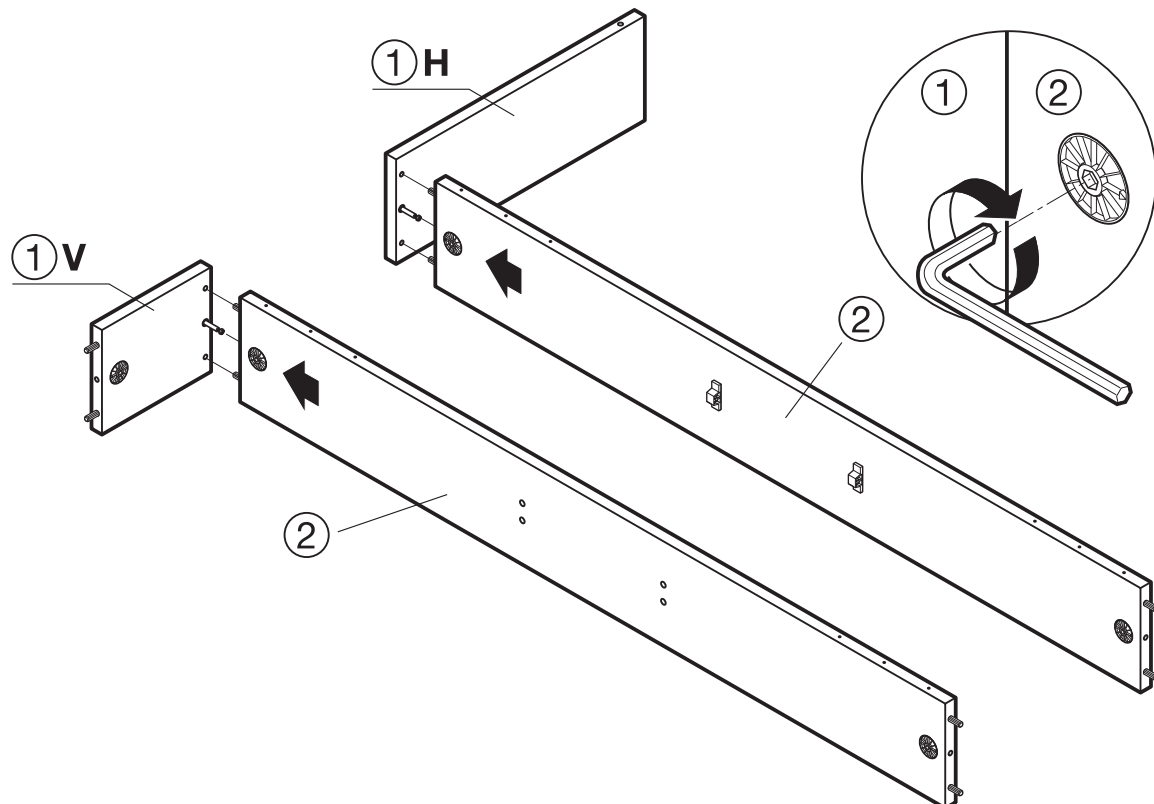
160,0 cm x 200,0 cm

180,0 cm x 200,0 cm

200,0 cm x 200,0 cm



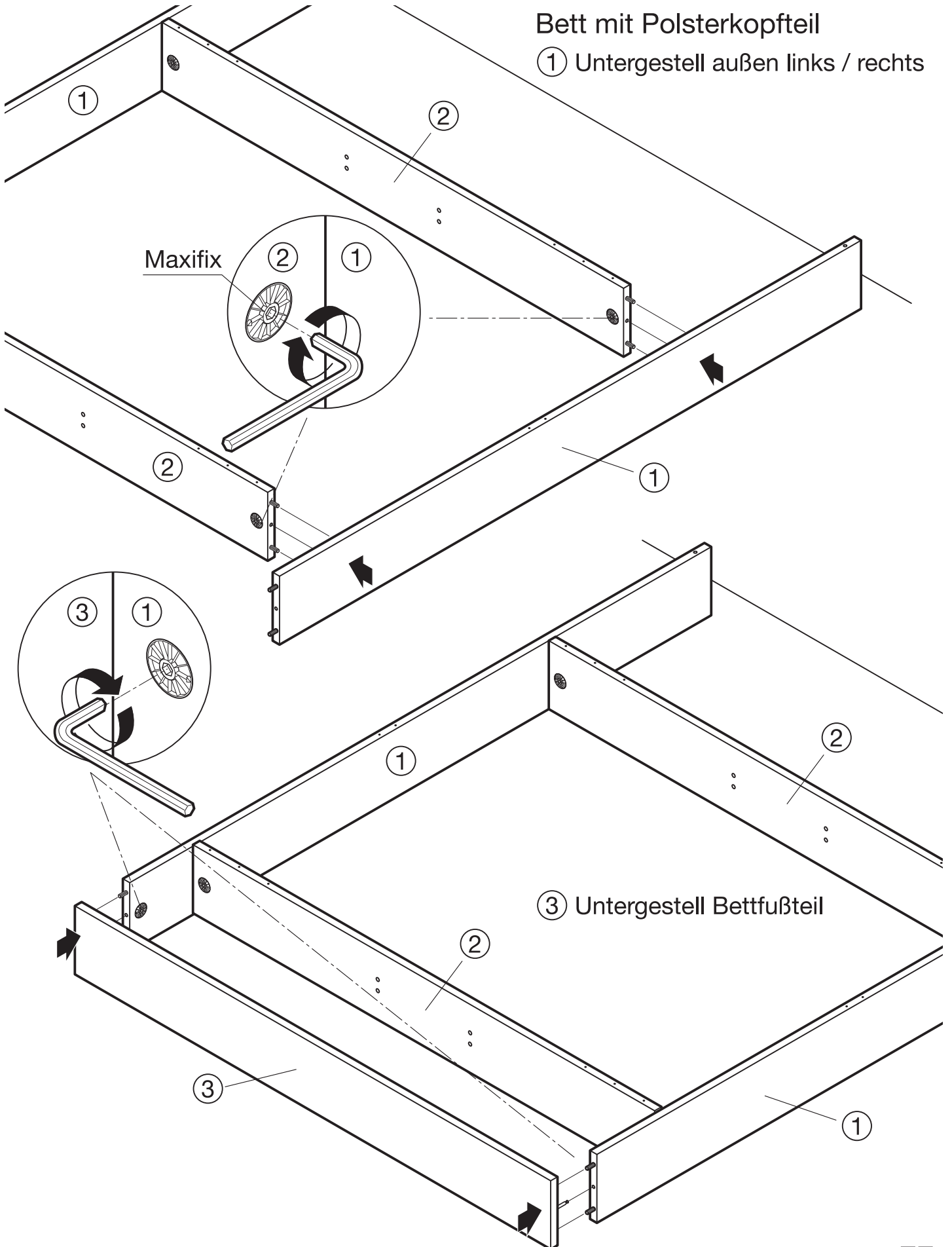
Bett (L) mit Polsterkopfteil und Bettschubkasten



Betten (K) und (L) mit Sockel und Polsterkopfteil

Bett mit Polsterkopfteil

① Untergestell außen links / rechts

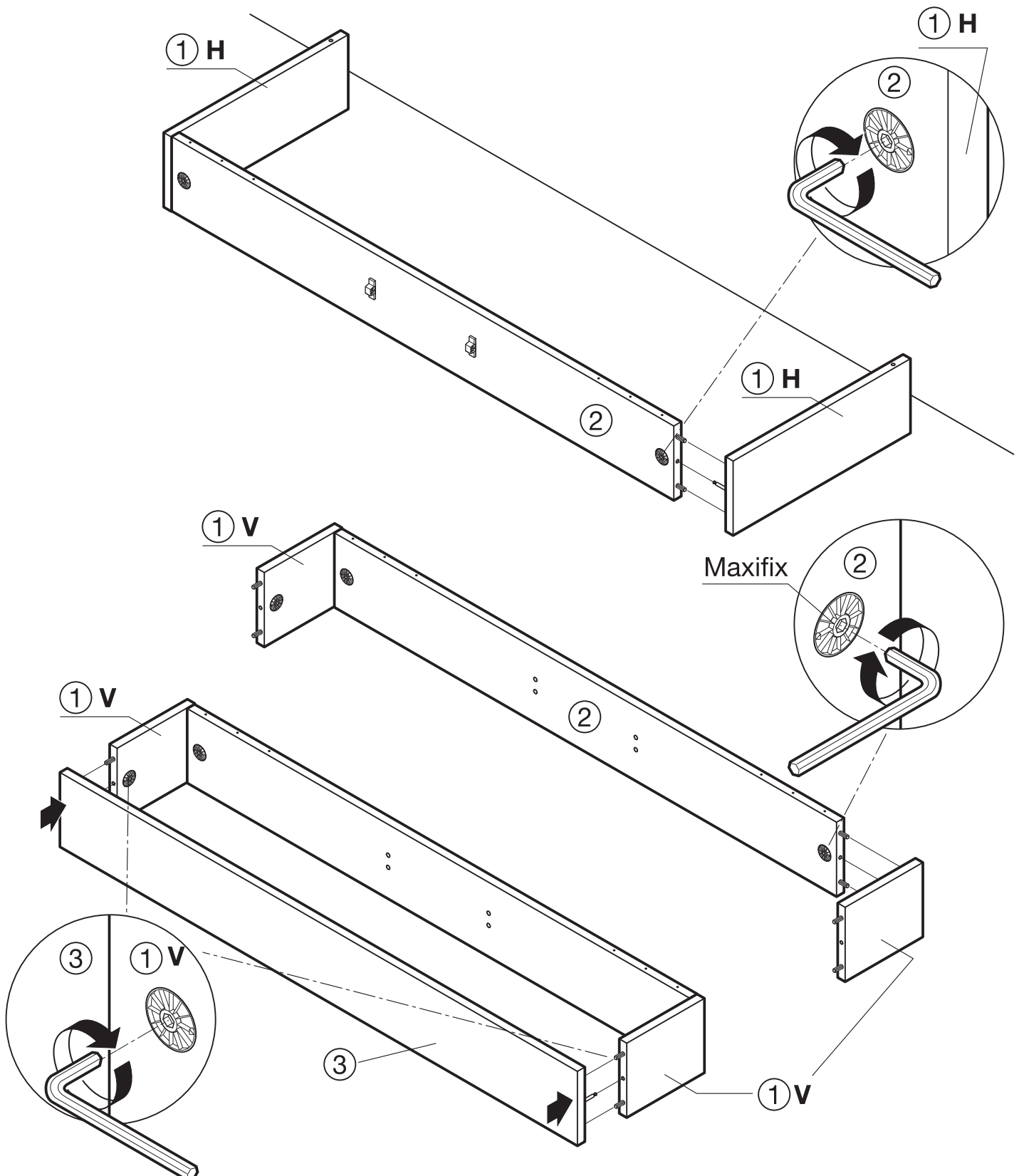


③ Untergestell Bettfußteil

Betten (L) mit Sockel und Polsterkopfteil

Bett mit Polsterkopfteil und Bettschubkasten

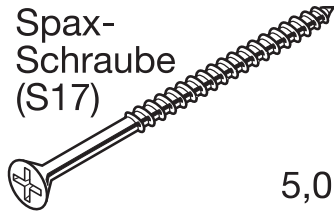
- ① 2 x Untergestell V / H außen links / rechts
- ③ 1 x Untergestell Bettfußteil



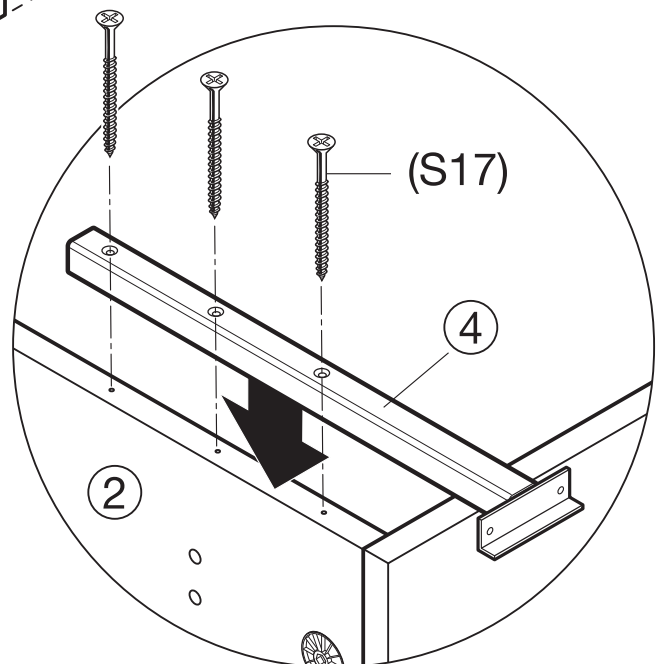
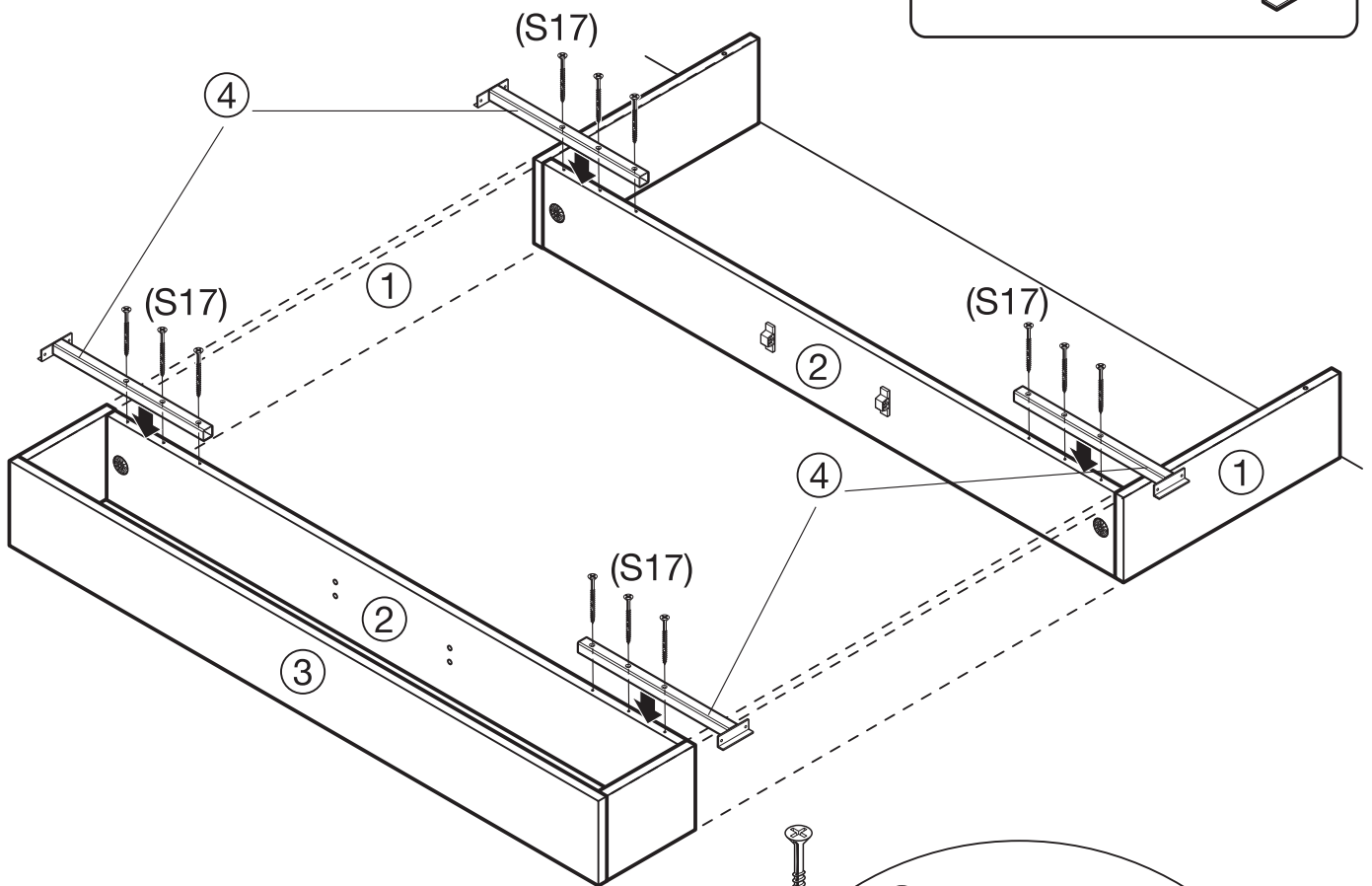
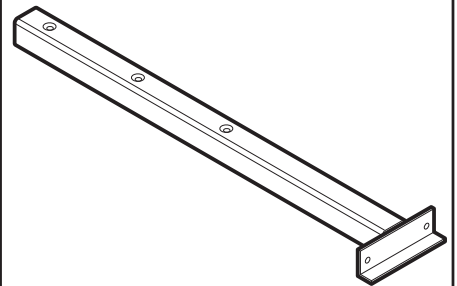
Betten (K) und (L) mit Sockel und Polsterkopfteil

Spax-Schraube (S17) 12 x

5,0 x 90



Bettseitenträger 4x



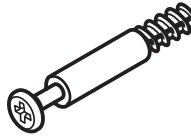
Betten (K) und (L) mit Sockel und Polsterkopfteil

- ⑤ Kopfteil senkrecht
- ⑥ Kopfteil waagrecht
- ⑦ Kopfteil innenwinkel

Minifix-Gehäuse (MV) 8 x

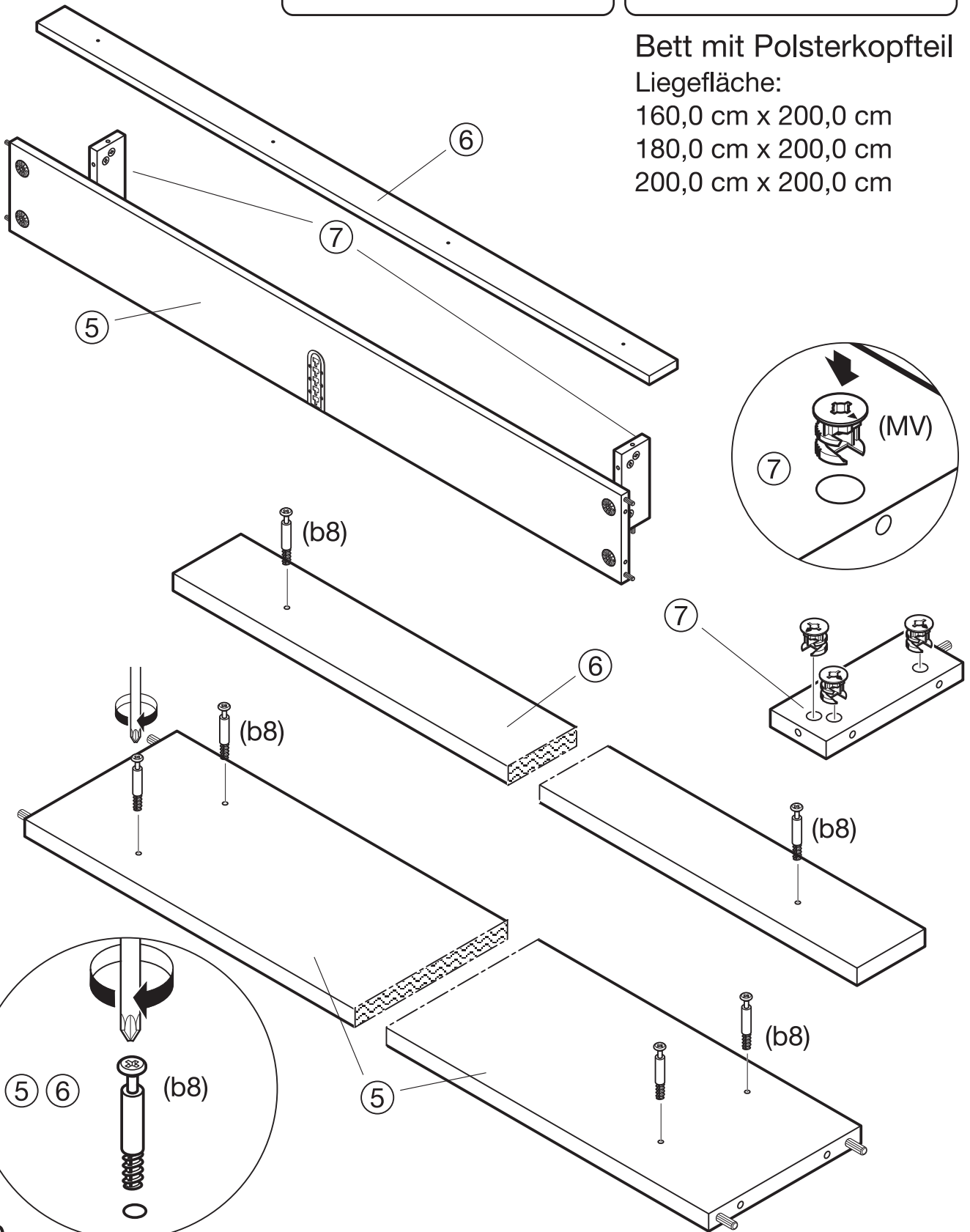


Schraubbolzen (b8) 8 x



Bett mit Polsterkopfteil

Liegefläche:
 160,0 cm x 200,0 cm
 180,0 cm x 200,0 cm
 200,0 cm x 200,0 cm



Betten (K) und (L) mit Sockel und Polsterkopfteil

- ⑤ Kopfteil senkrecht
- ⑥ Kopfteil waagrecht
- ⑦ Kopfteil innenwinkel

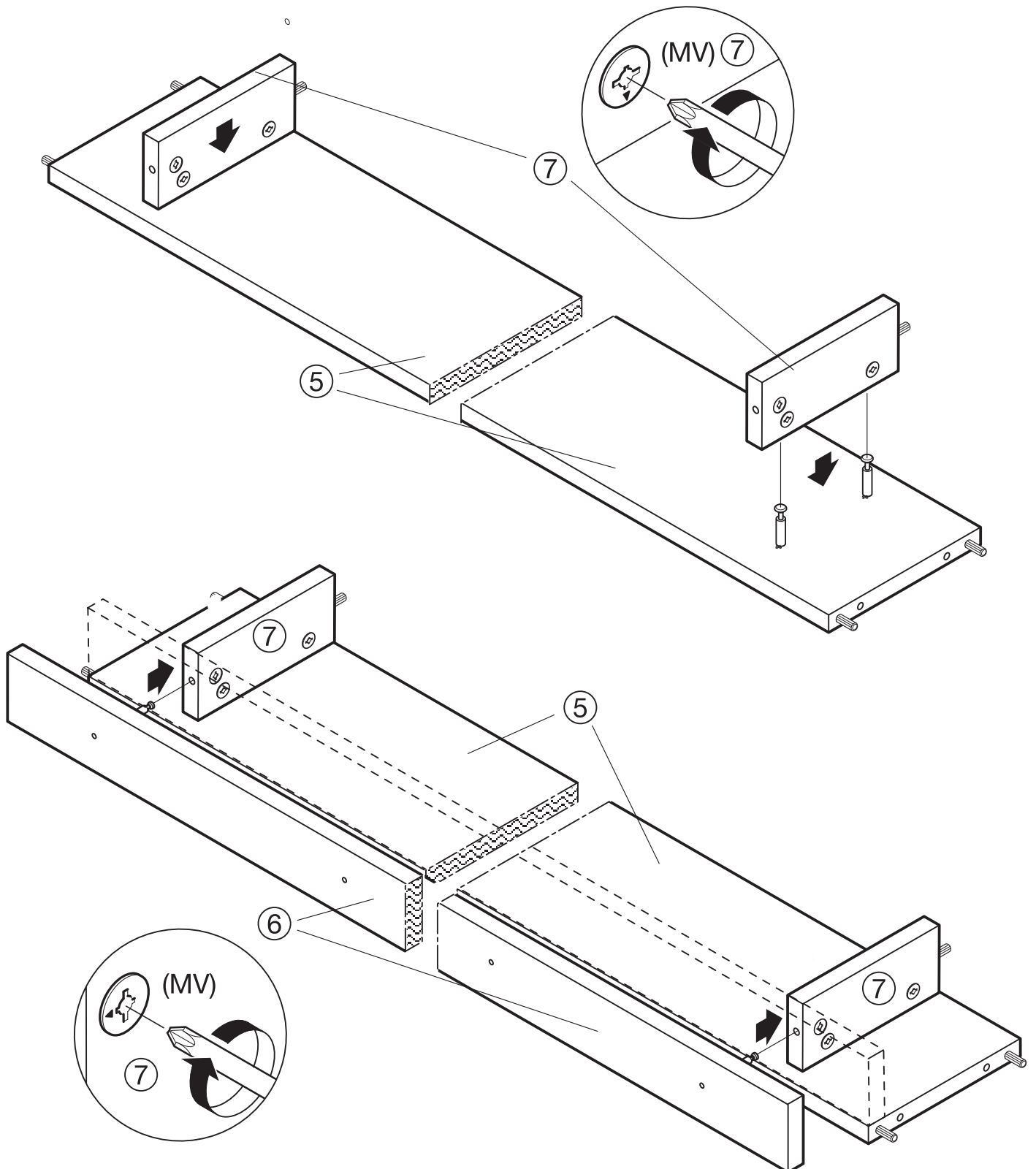
Bett mit Polsterkopfteil

Liegefläche:

160,0 cm x 200,0 cm

180,0 cm x 200,0 cm

200,0 cm x 200,0 cm



Betten (K) und (L) mit Sockel und Polsterkopfteil

Liegefläche:

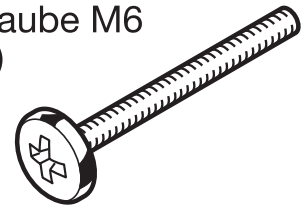
90,0 cm x 200,0 cm

100,0 cm x 200,0 cm

120,0 cm x 200,0 cm

140,0 cm x 200,0 cm

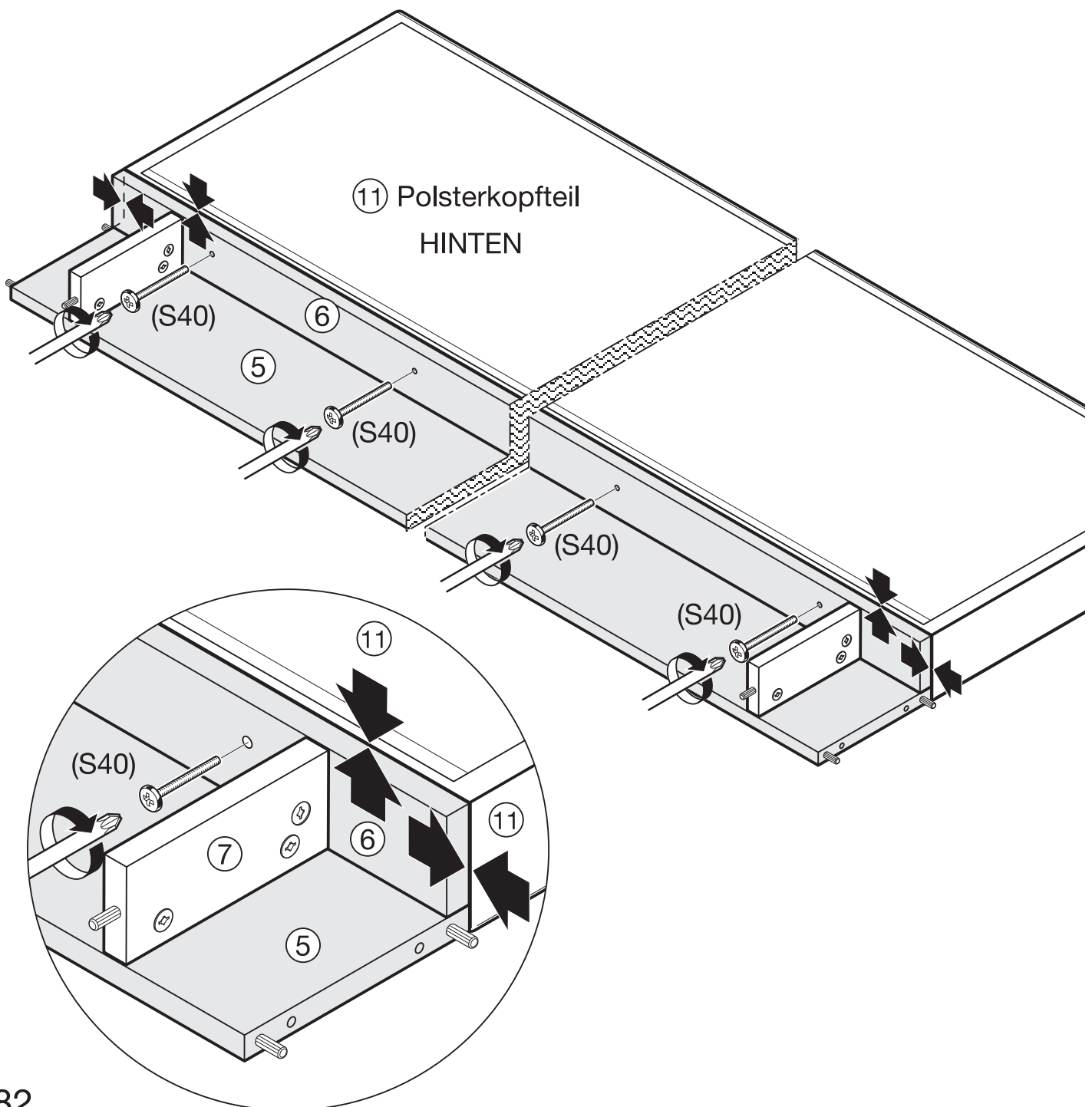
Schraube M6
(S40)



Bett mit Polsterkopfteil

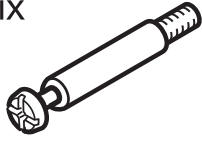
Bett mit Polsterkopfteil und Bettschubkasten

⑪ Polsterkopfteil

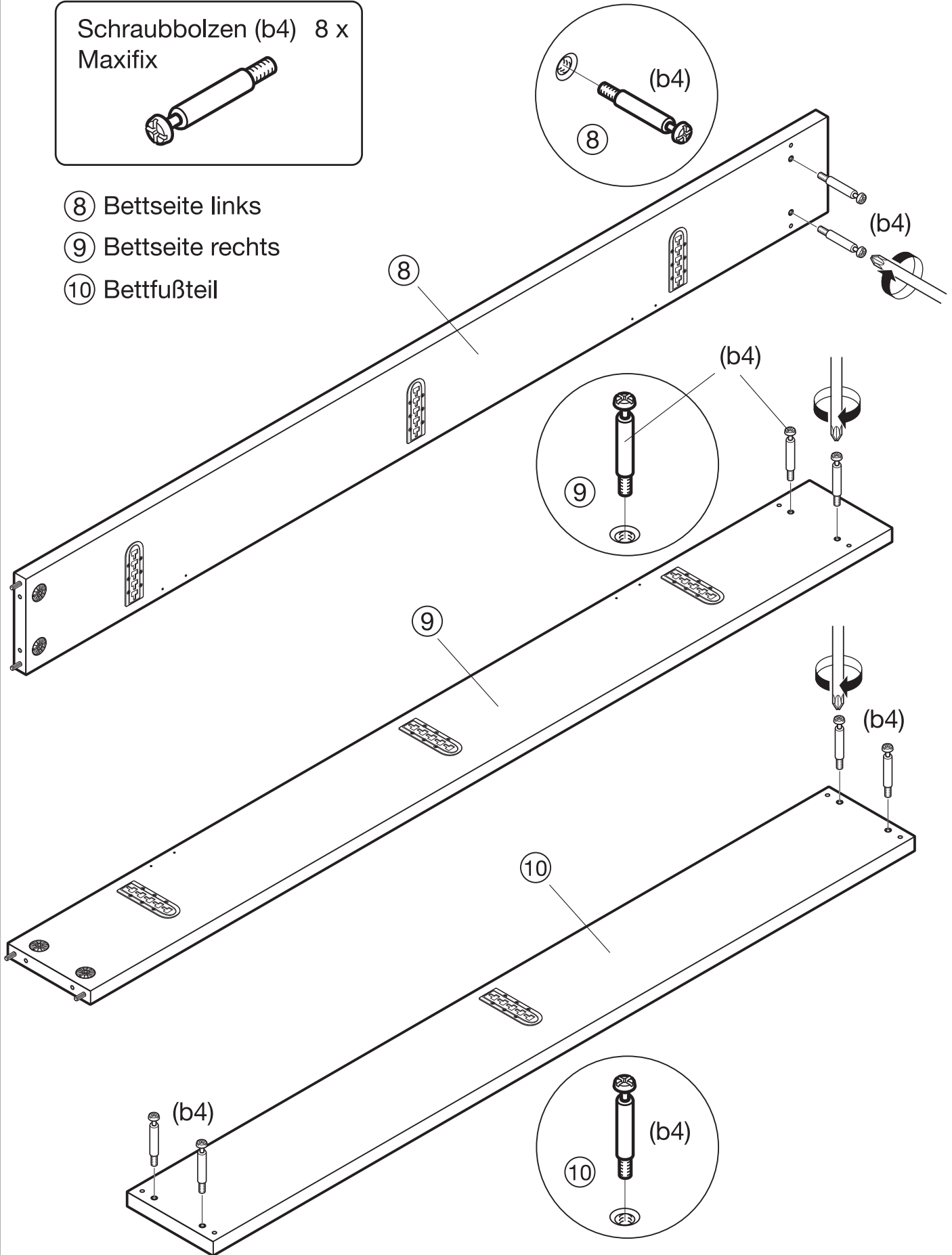


Betten (K) und (L) mit Sockel und Polsterkopfteil

Schraubbolzen (b4) 8 x
Maxifix



- ⑧ Bettseite links
- ⑨ Bettseite rechts
- ⑩ Bettfußteil

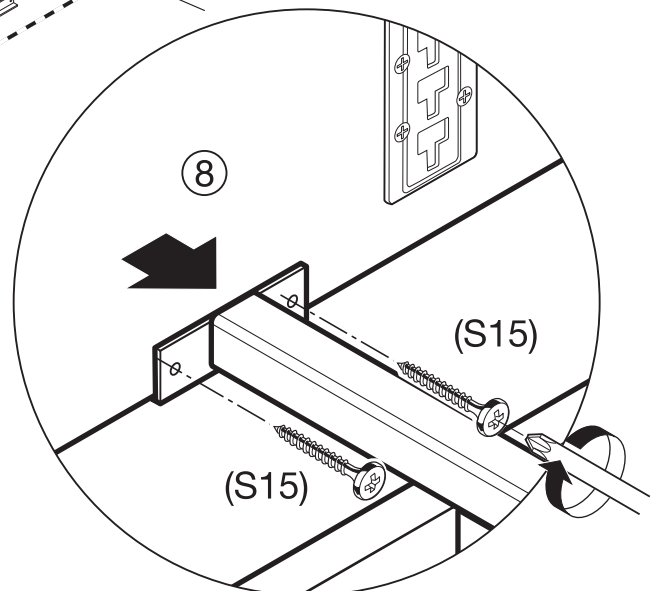
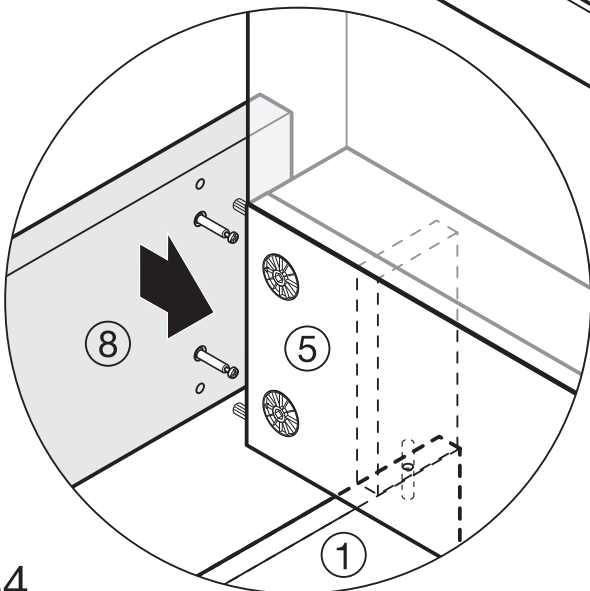
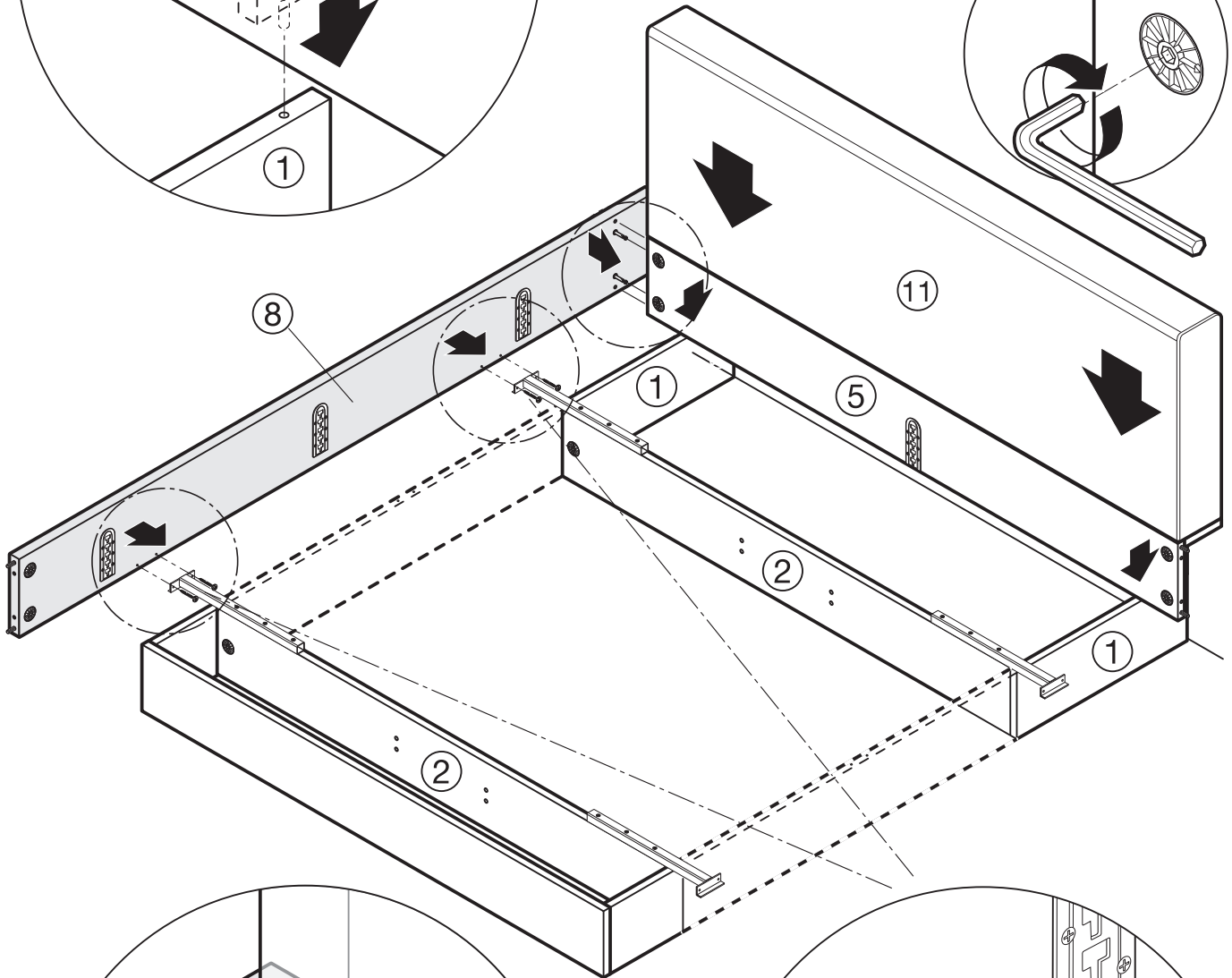
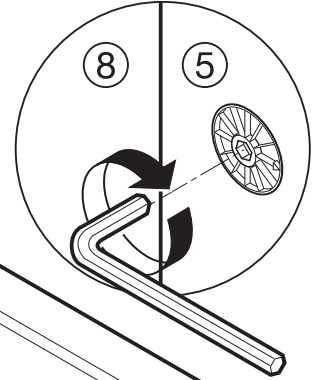
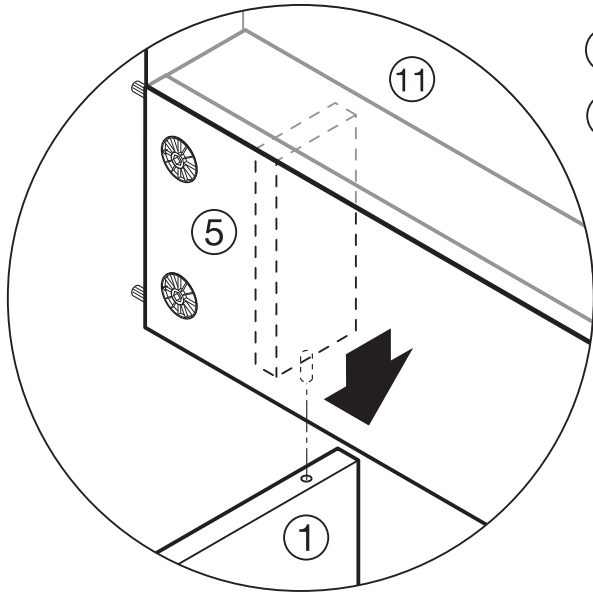
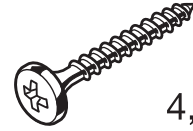


Betten (K) und (L) mit Sockel und Polsterkopfteil

- ⑧ Bettseite links
- ⑪ Polsterkopfteil

Spax-Schraube (S15) 8 x

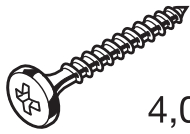
4,0 x 20



Betten (K) und (L) mit Sockel und Polsterkopfteil

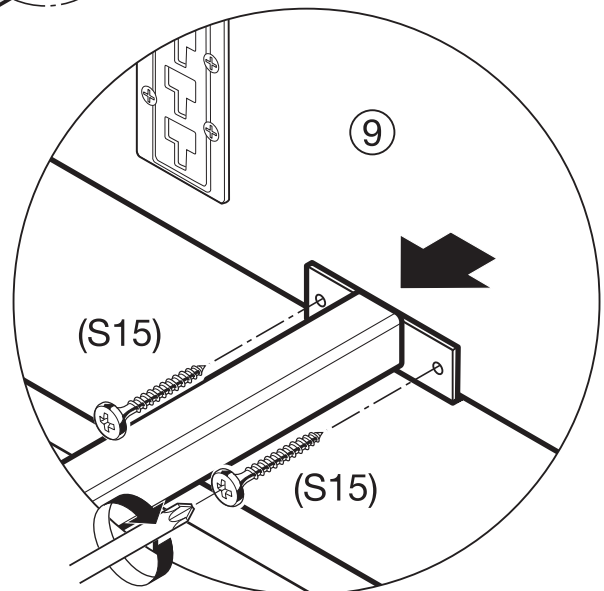
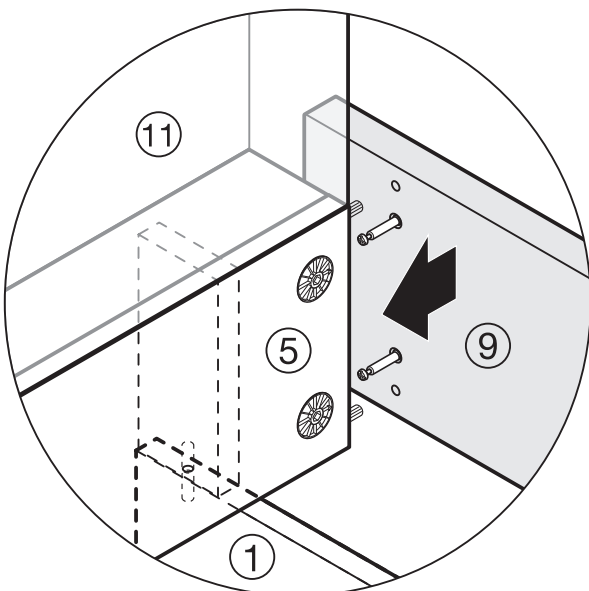
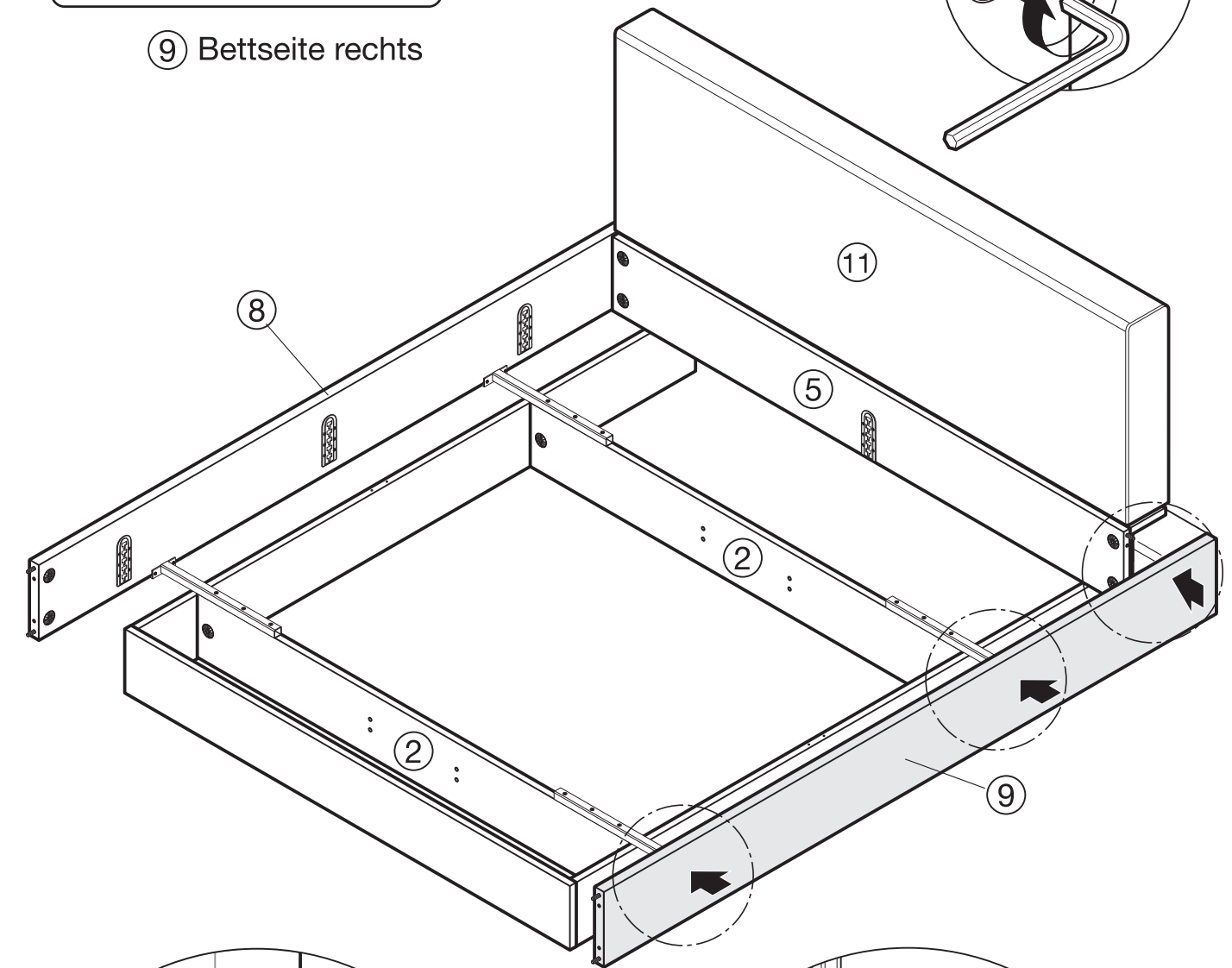
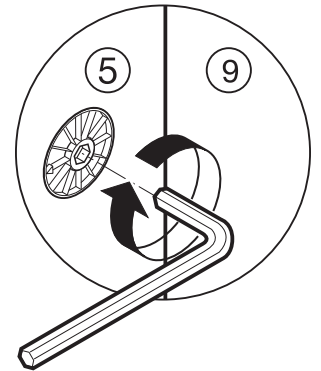
Spax-Schraube (S15)

8 x



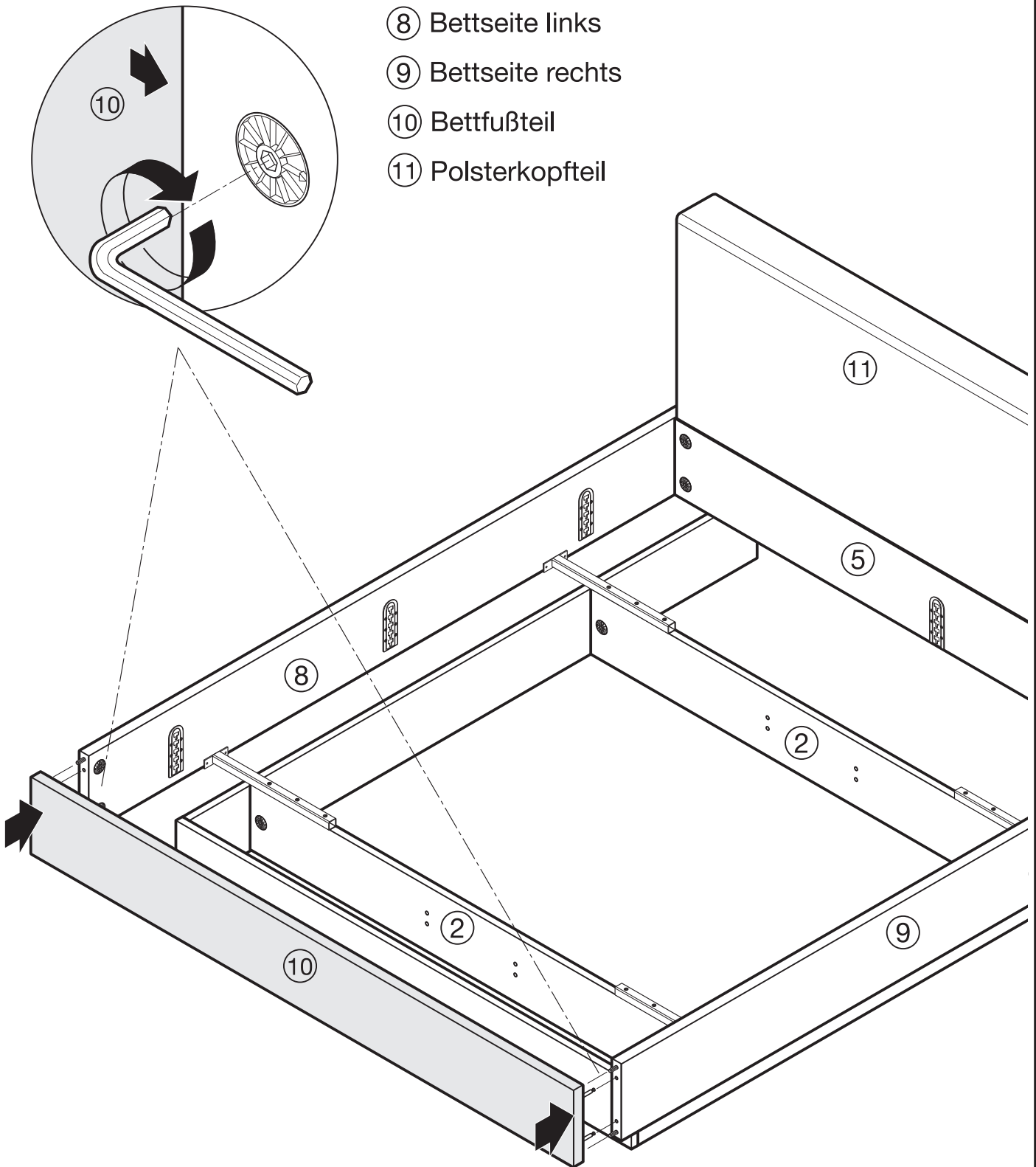
4,0 x 20

⑨ Bettseite rechts



Betten (K) und (L) mit Sockel und Polsterkopfteil

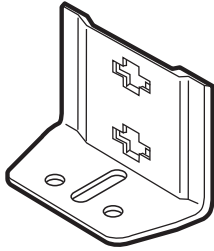
- ⑧ Bettseite links
- ⑨ Bettseite rechts
- ⑩ Bettfußteil
- ⑪ Polsterkopfteil



Betten (K) und (L) mit Sockel und Polsterkopfteil

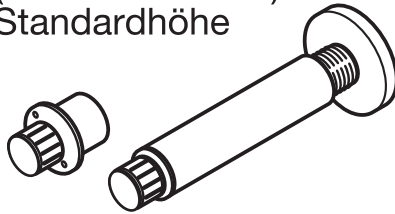
Bettbeslag
(BS1)

6x



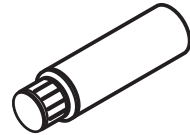
Stützfuß St1
(Für Mittelbalken)
Standardhöhe

1x



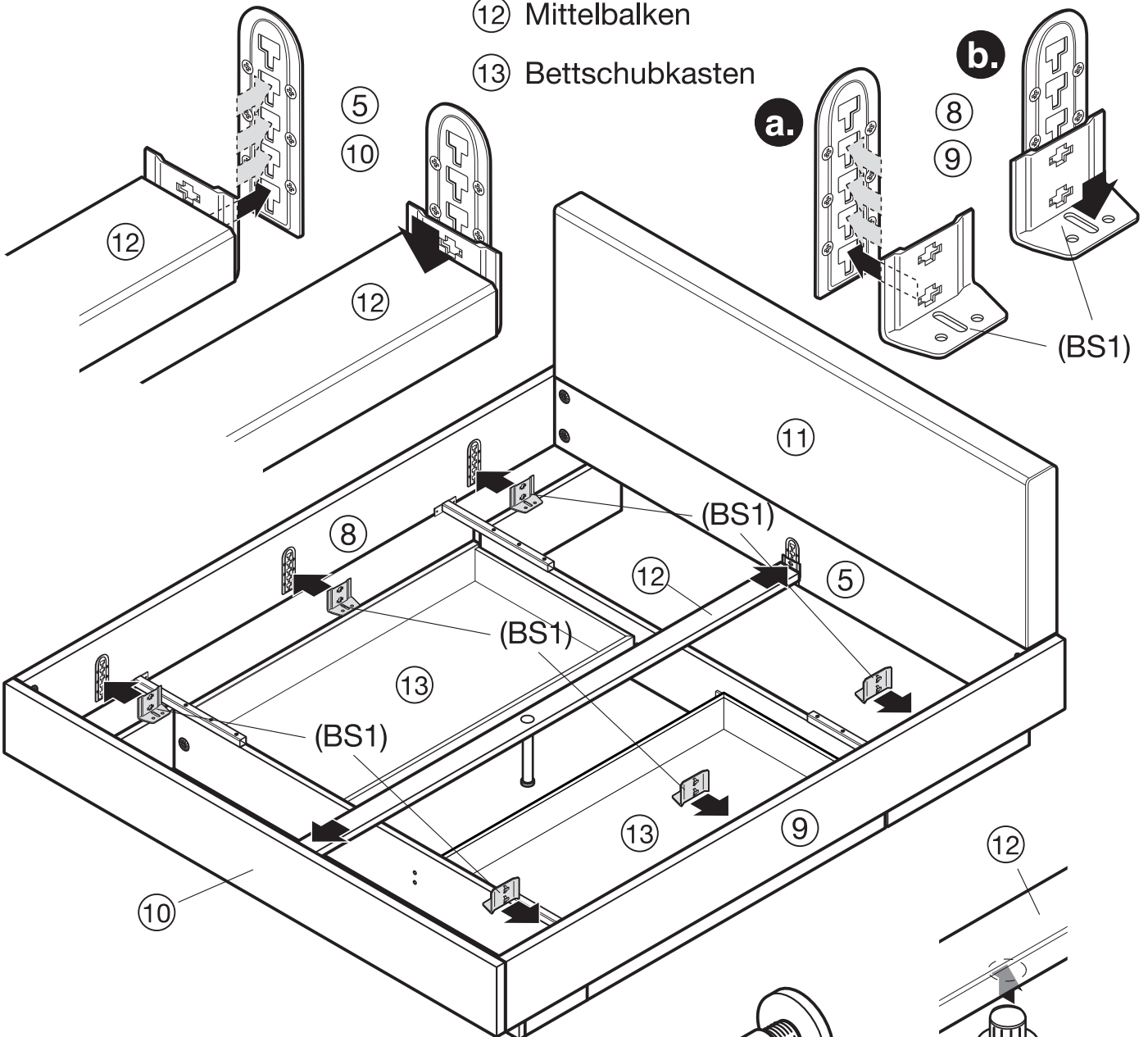
Adapter Stützfuß St2
(Für Mittelbalken)
Comforthöhe

1x

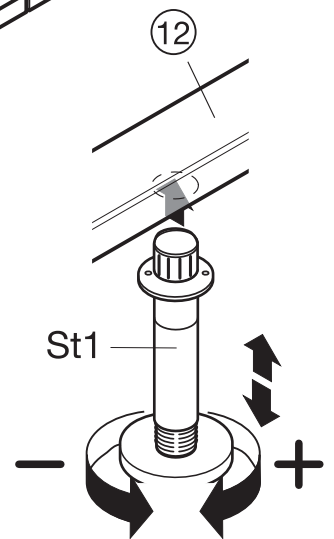
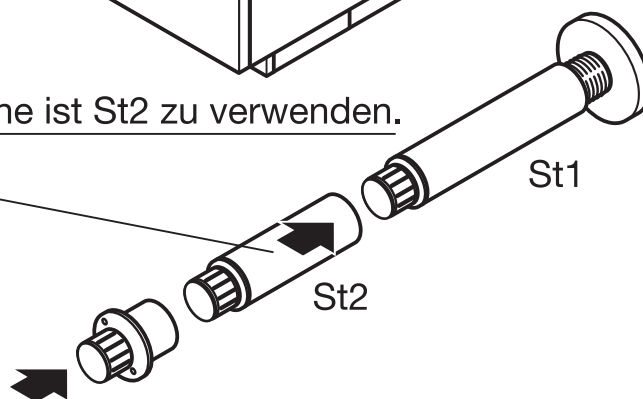


12 Mittelbalken

13 Bettschubkasten



NUR bei Comforthöhe ist St2 zu verwenden.

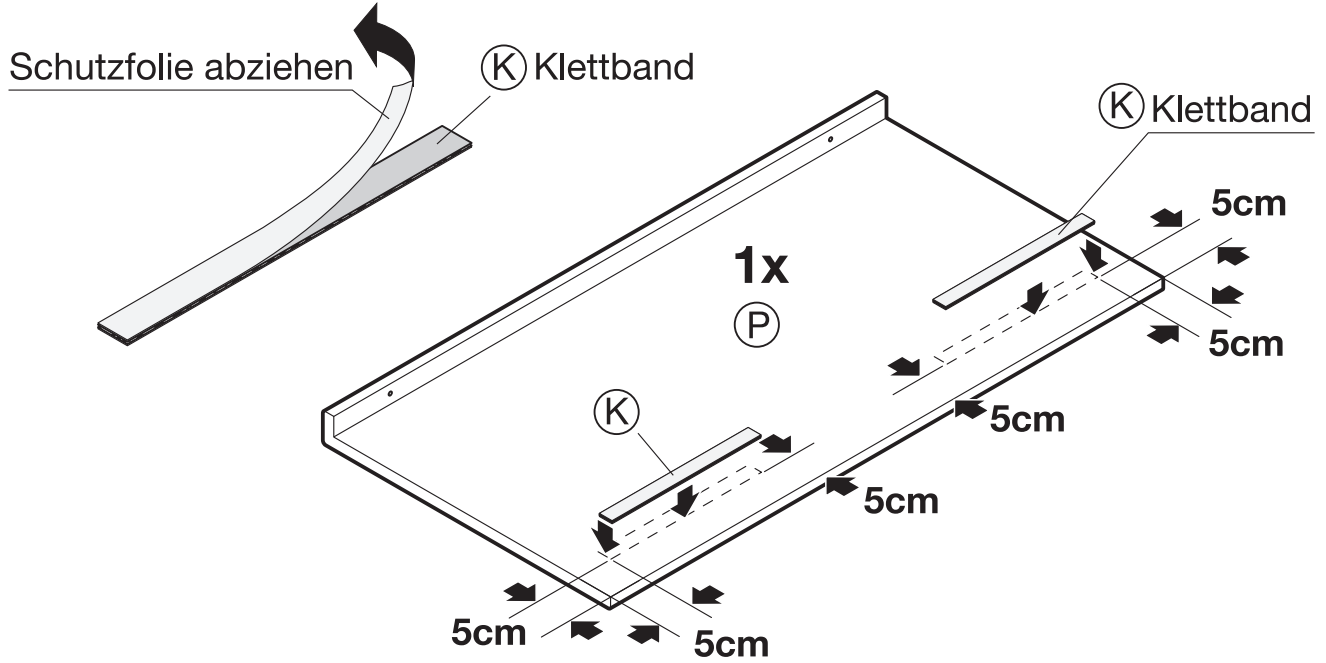
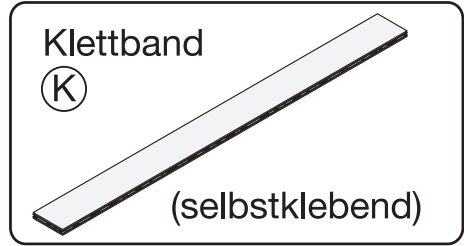


Polsteraufsatz für Betten mit Paneelkopfteil

Liegefläche:

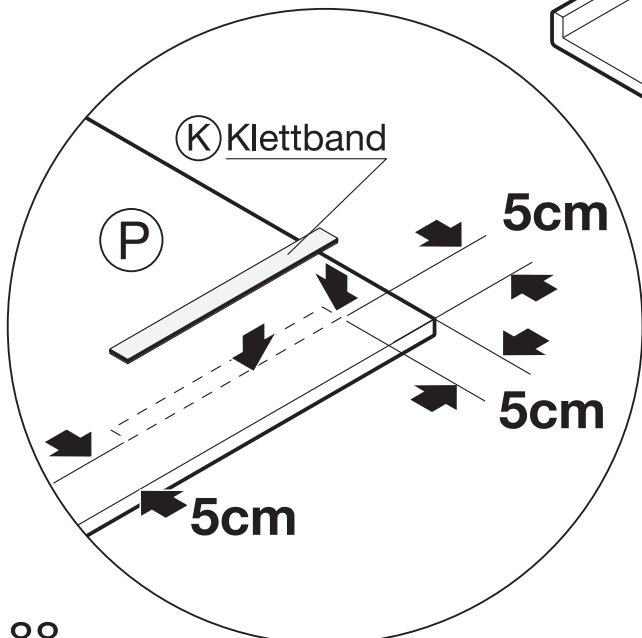
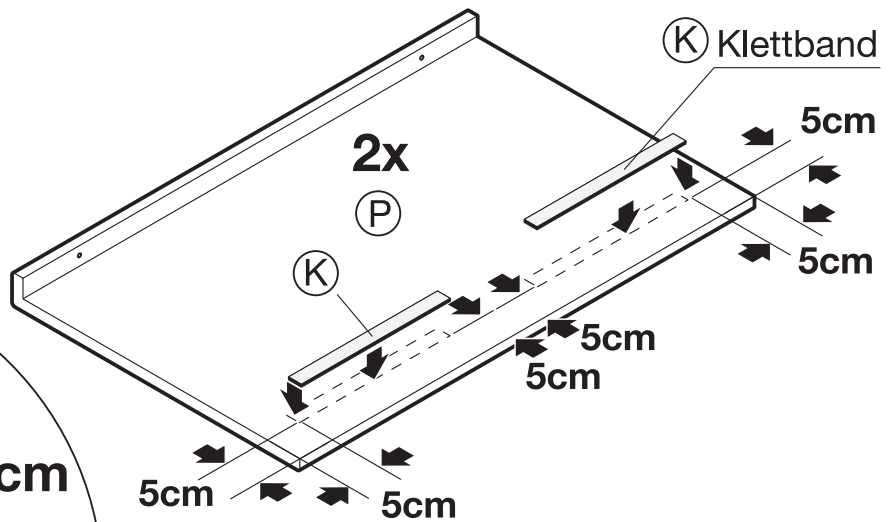
- 90,0 cm x 200,0 cm
- 100,0 cm x 200,0 cm
- 120,0 cm x 200,0 cm
- 140,0 cm x 200,0 cm

(P) Polsteraufsatz



Liegefläche:

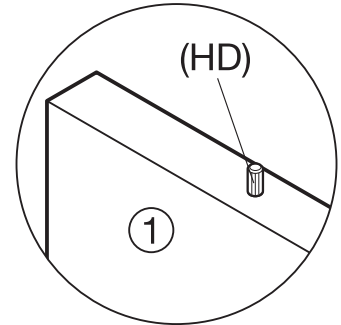
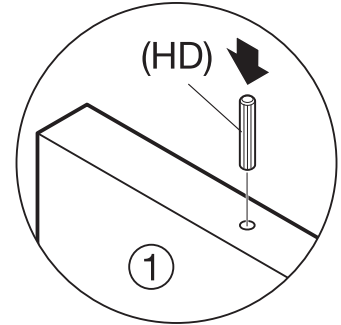
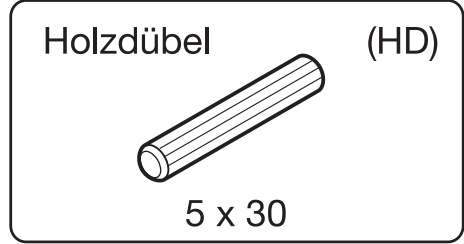
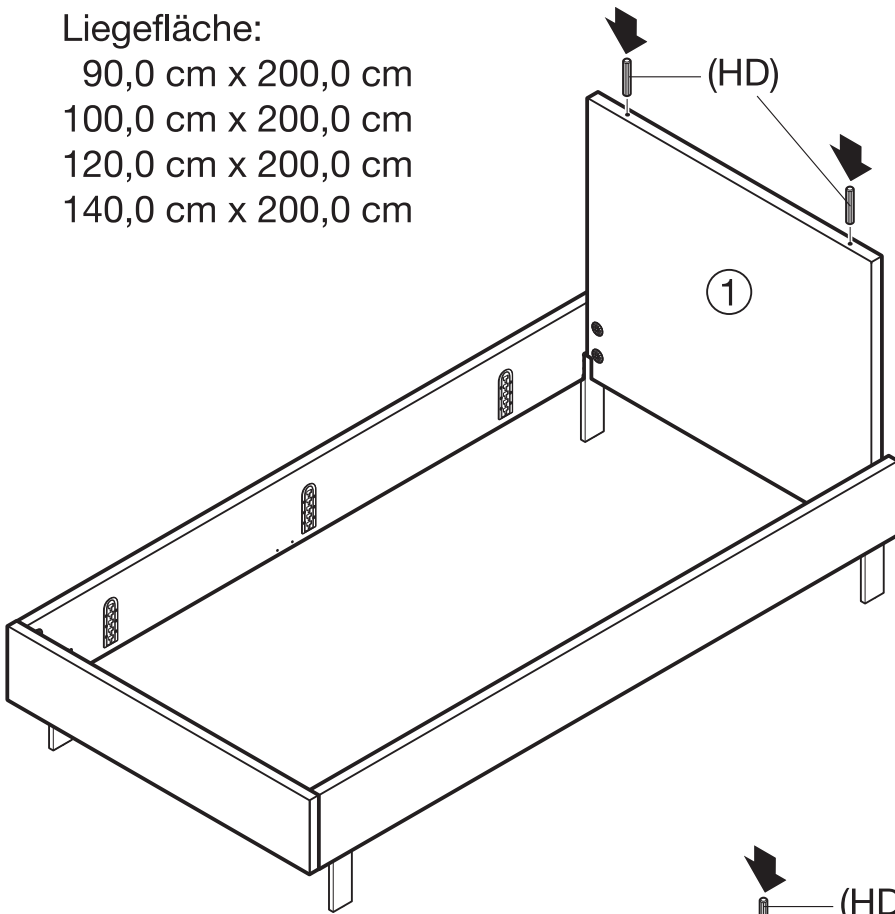
- 160,0 cm x 200,0 cm
- 180,0 cm x 200,0 cm
- 200,0 cm x 200,0 cm



Polsteraufsatz für Betten mit Paneelkopfteil

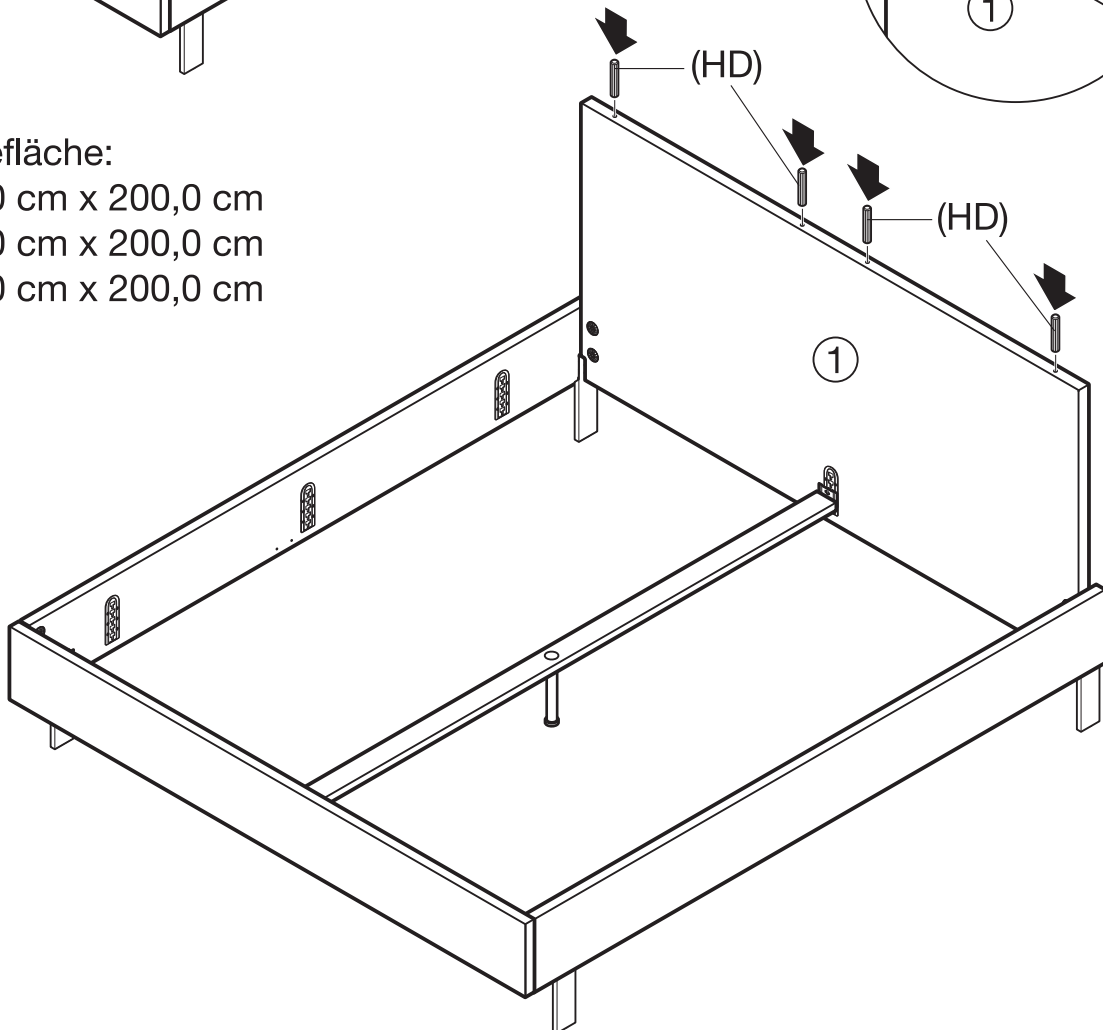
Liegefläche:

- 90,0 cm x 200,0 cm
- 100,0 cm x 200,0 cm
- 120,0 cm x 200,0 cm
- 140,0 cm x 200,0 cm

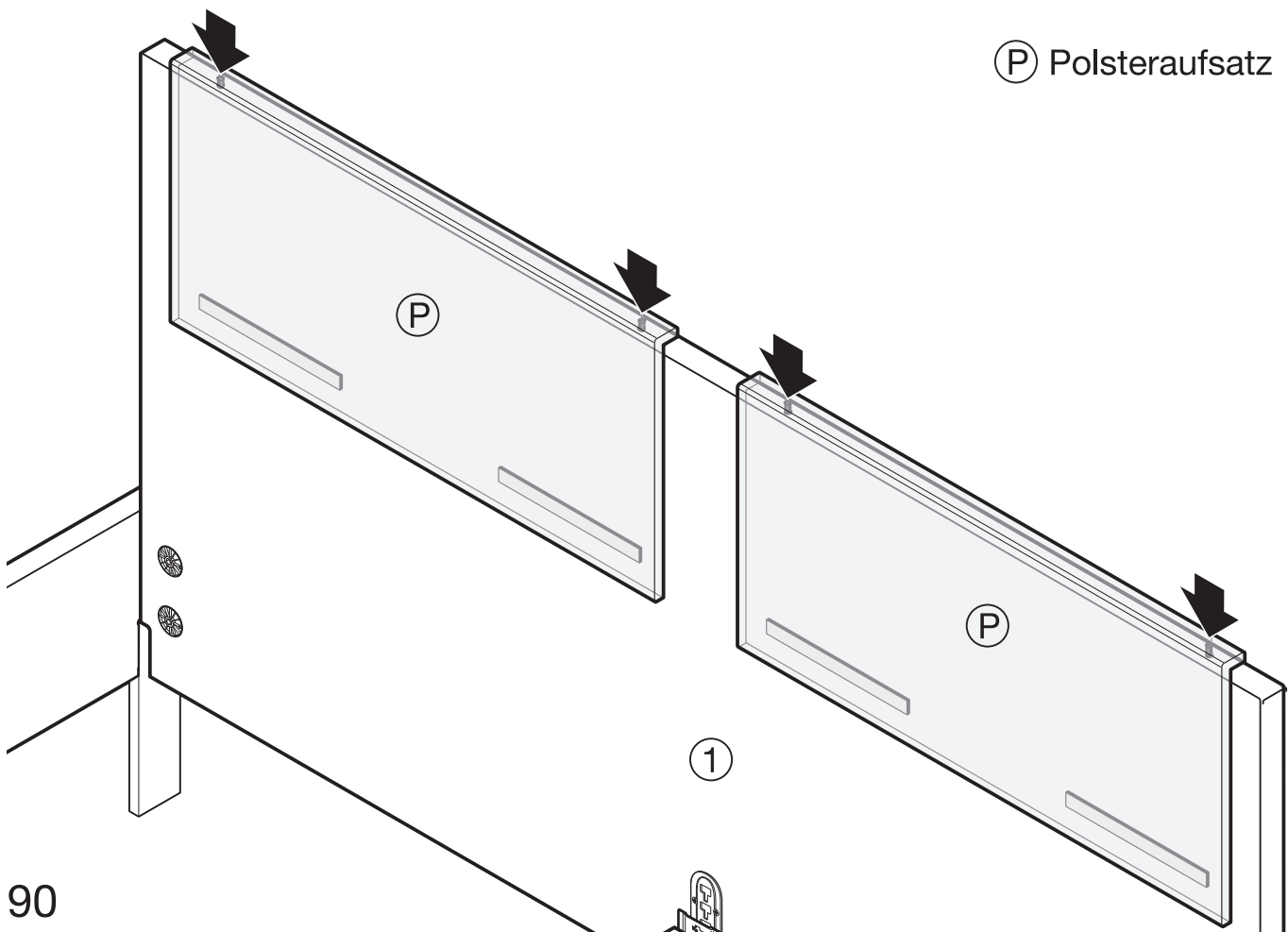
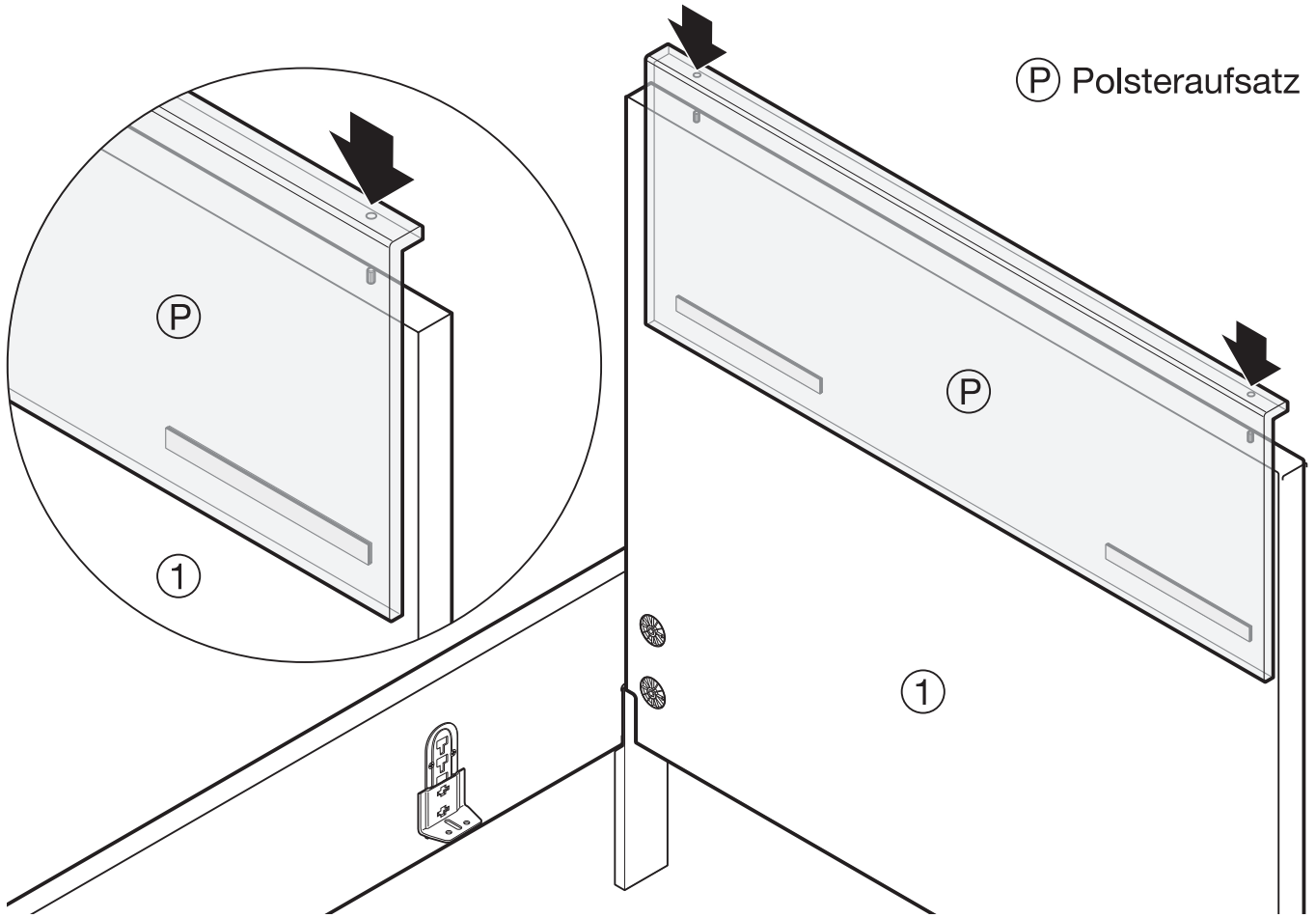


Liegefläche:

- 160,0 cm x 200,0 cm
- 180,0 cm x 200,0 cm
- 200,0 cm x 200,0 cm



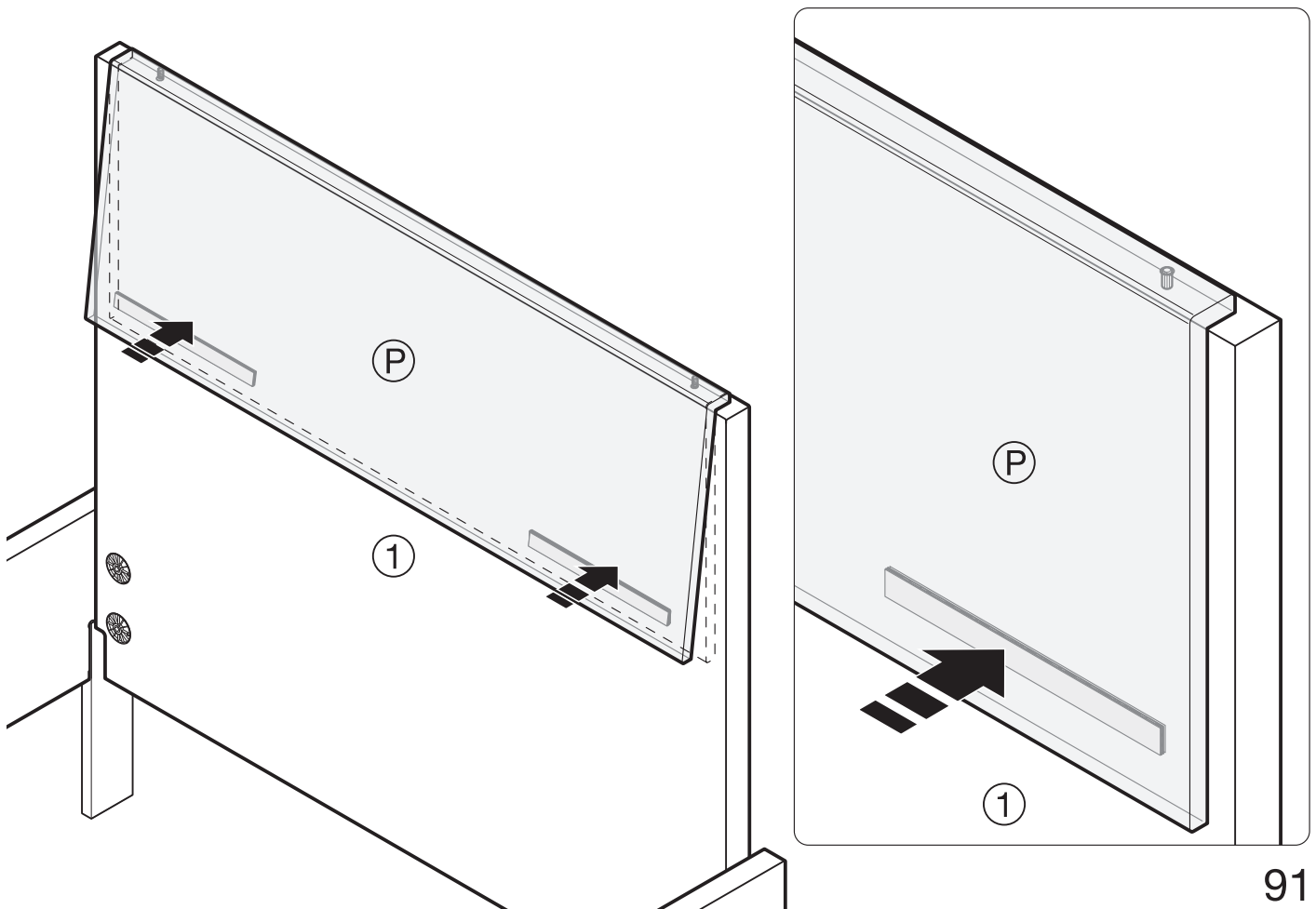
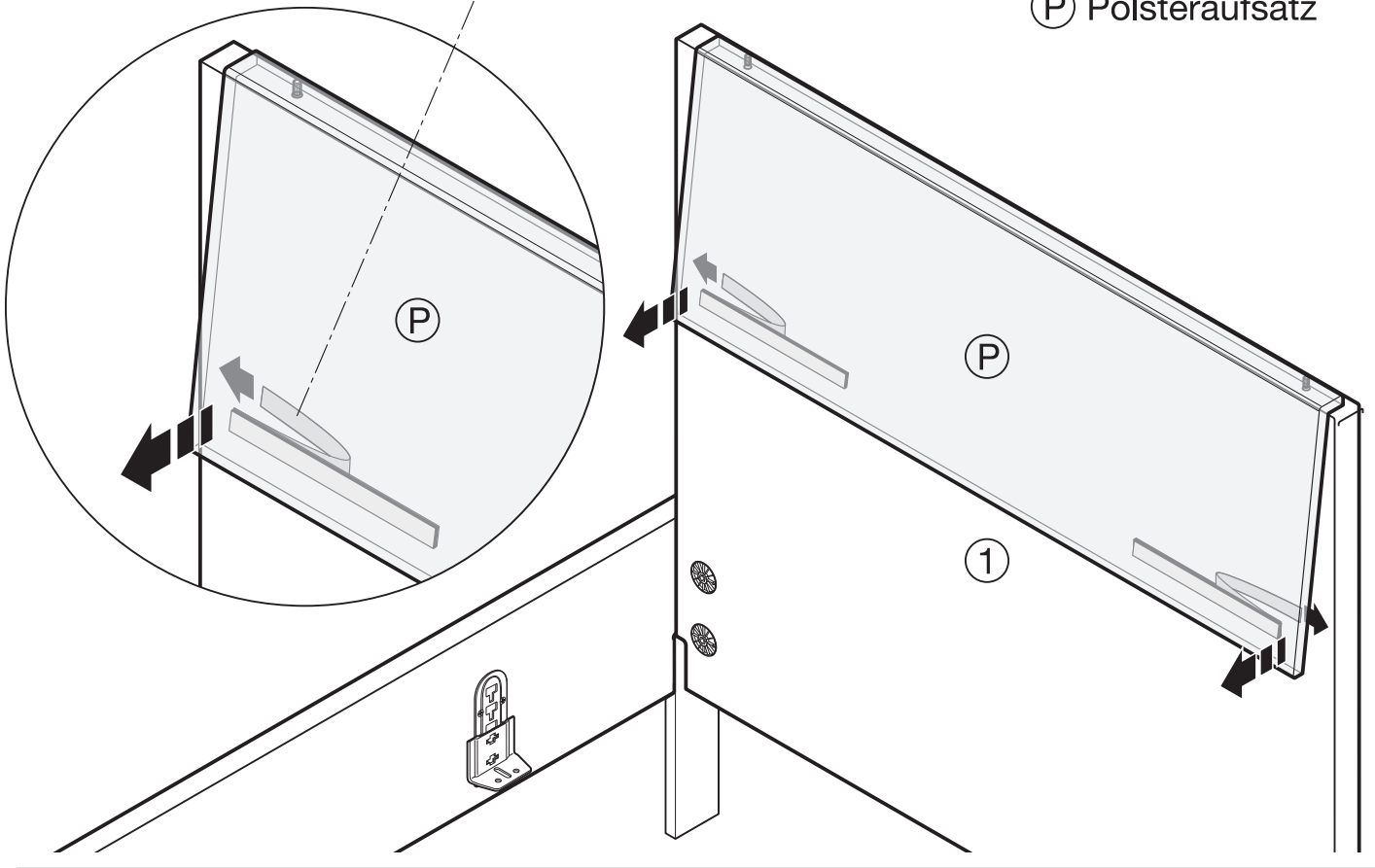
Polsteraufsatz für Betten mit Paneelkopfteil



Polsteraufsatz für Betten mit Paneelkopfteil

Schutzfolie abziehen

Ⓟ Polsteraufsatz



EMISSIONSKLASSE für Möbel
Emission class for furniture

Betten / Beds
Hersteller-Nr. / Manufacturer number
H20030106
Kollektion / Collection / Modell / Model
Gesamtkollektion
Prüfnummer / Control number
15-096-70

A
B
C
D

A

Festsetzung der Emissionsklasse für Möbel nach der RAL-Registrierung RAL-RG 437 der Gütergemeinschaft Möbel •
Emission class for furniture according to RAL-RG 437 •
www.emissionslabel.de

EMISSIONSKLASSE für Möbel
Emission class for furniture

Kastenmöbel / Cabinet furniture
Hersteller-Nr. / Manufacturer number
H20030106
Kollektion / Collection / Modell / Model
Gesamtkollektion
Prüfnummer / Control number
15-096-90

A
B
C
D

A

Festsetzung der Emissionsklasse für Möbel nach der RAL-Registrierung RAL-RG 437 der Gütergemeinschaft Möbel •
Emission class for furniture according to RAL-RG 437 •
www.emissionslabel.de

EMISSIONSKLASSE für Möbel
Emission class for furniture

Sitzmöbel / Seating furniture
Hersteller-Nr. / Manufacturer number
H20030106
Kollektion / Collection / Modell / Model
Gesamtkollektion
Prüfnummer / Control number
15-096-10

A
B
C
D

A

Festsetzung der Emissionsklasse für Möbel nach der RAL-Registrierung RAL-RG 437 der Gütergemeinschaft Möbel •
Emission class for furniture according to RAL-RG 437 •
www.emissionslabel.de

MADE IN GERMANY
MÖBEL • FURNITURE

Hersteller-Nr. / manufacturer no.
H20030106
Programm / program / Modell / model
Korpusmöbel, Tischel, Betten,
Garderoben

RAL-RG 2199

Zertifiziert durch die DGfM
Institut für Deutsche Möbelindustrie e.V.

RAL

RAL
GÜTEZEICHEN

M

**MÖBEL
PRODUKT
QUALITÄT**

H20030106

