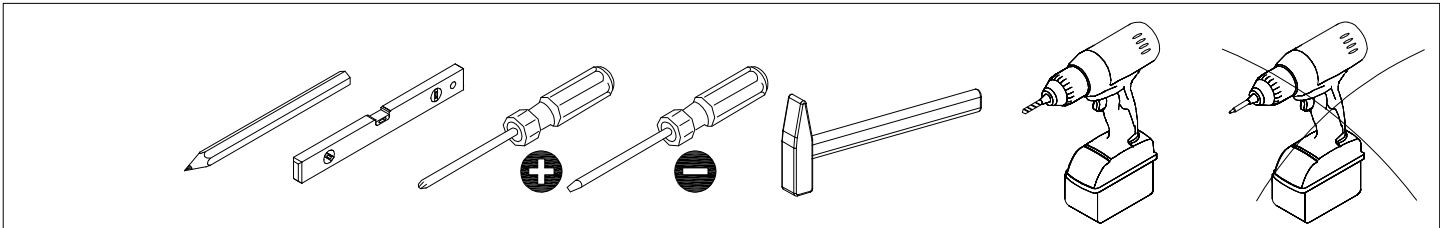
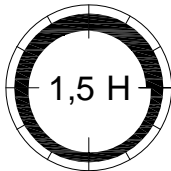
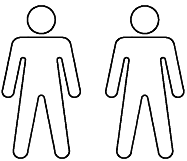
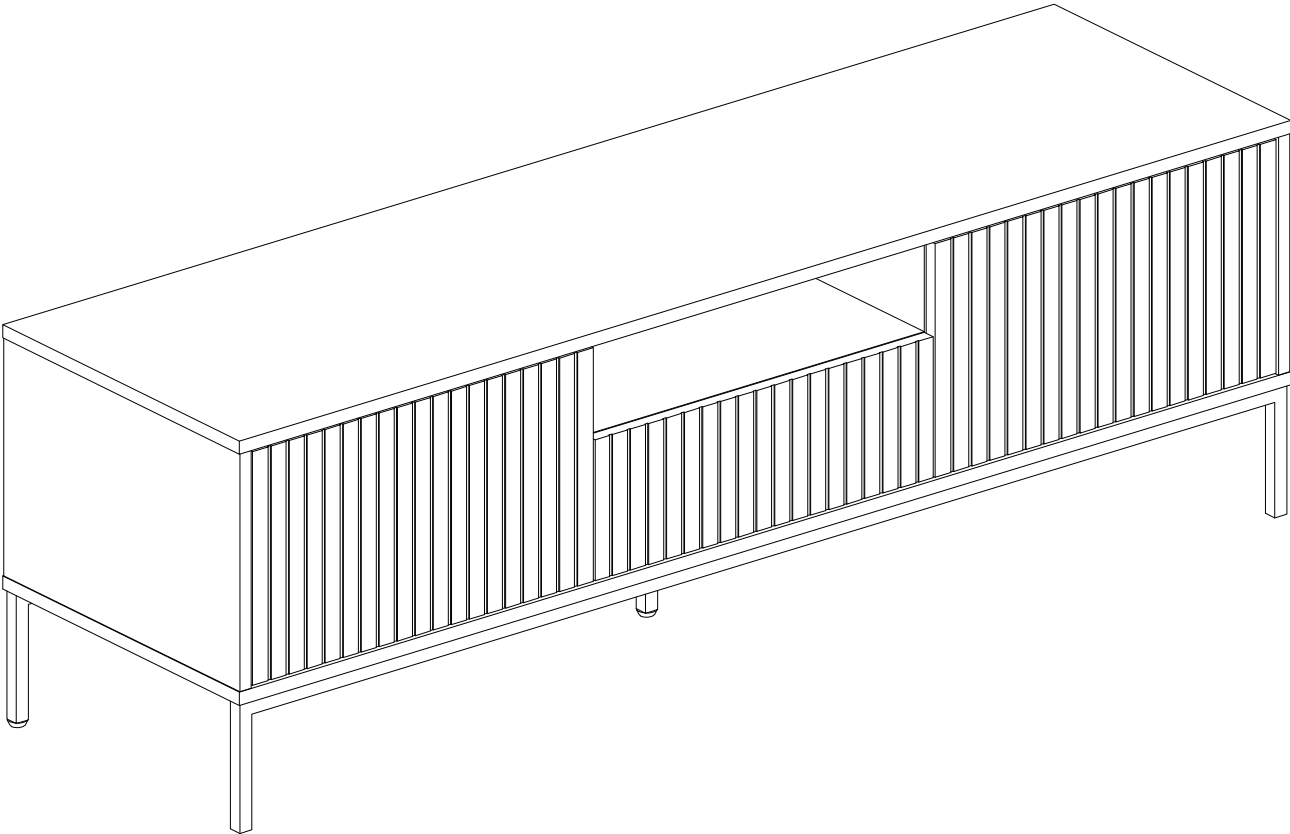
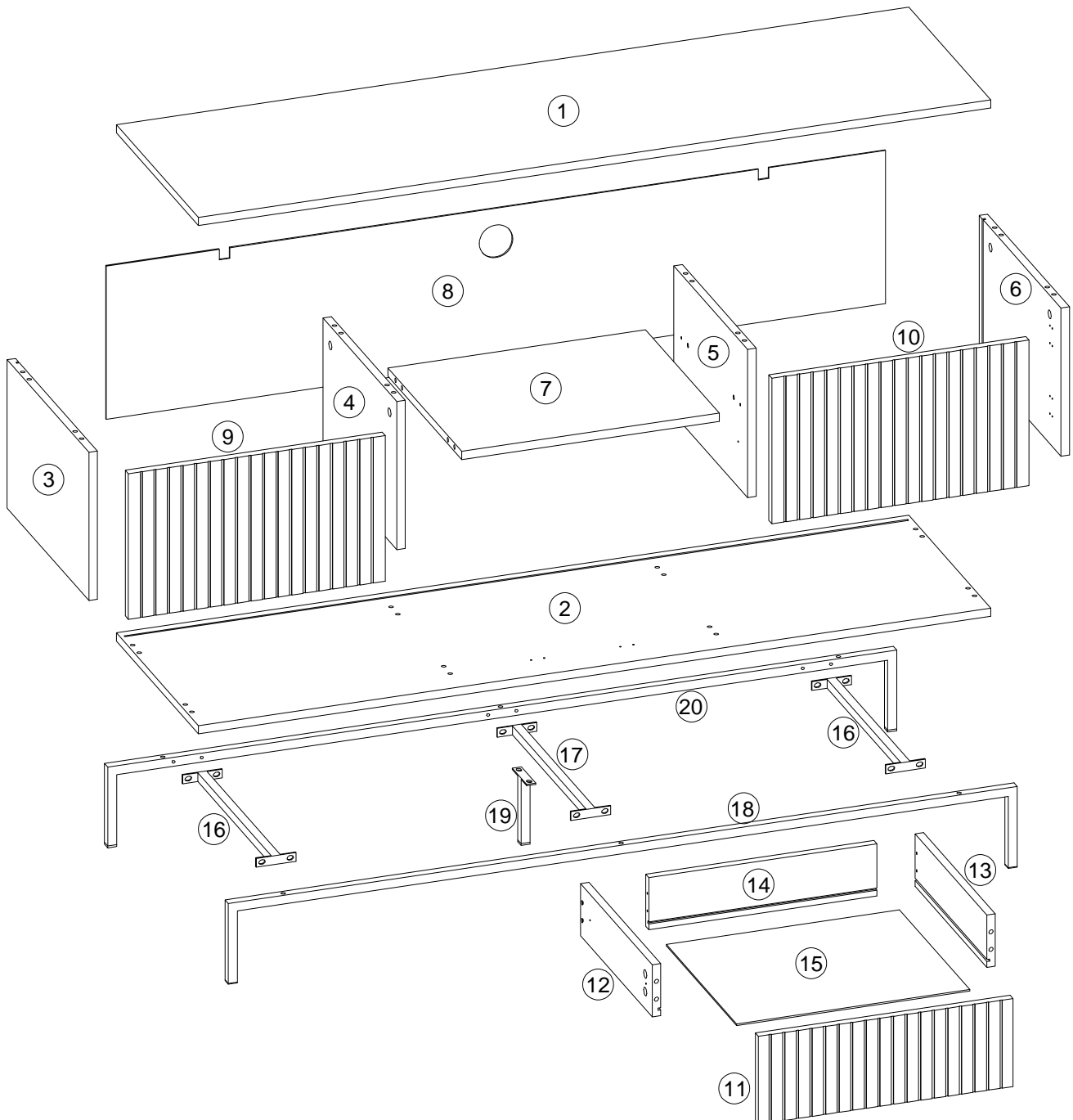


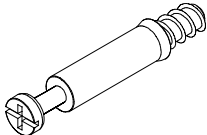
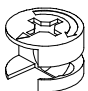
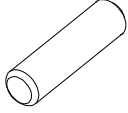
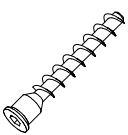
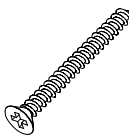

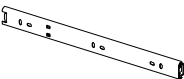
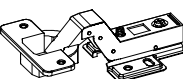
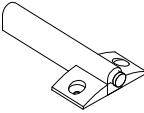

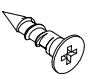


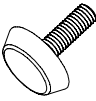
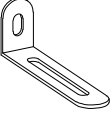

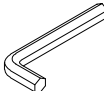

# SEAFORD



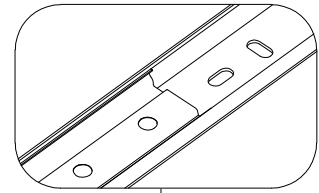
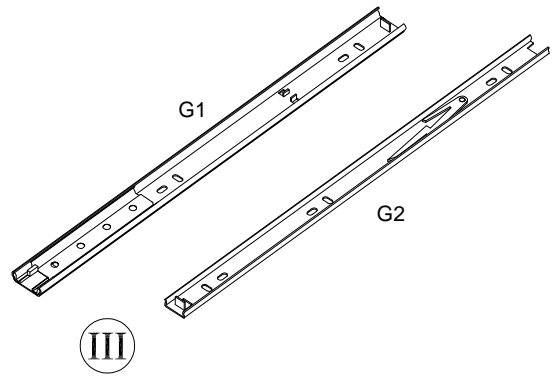
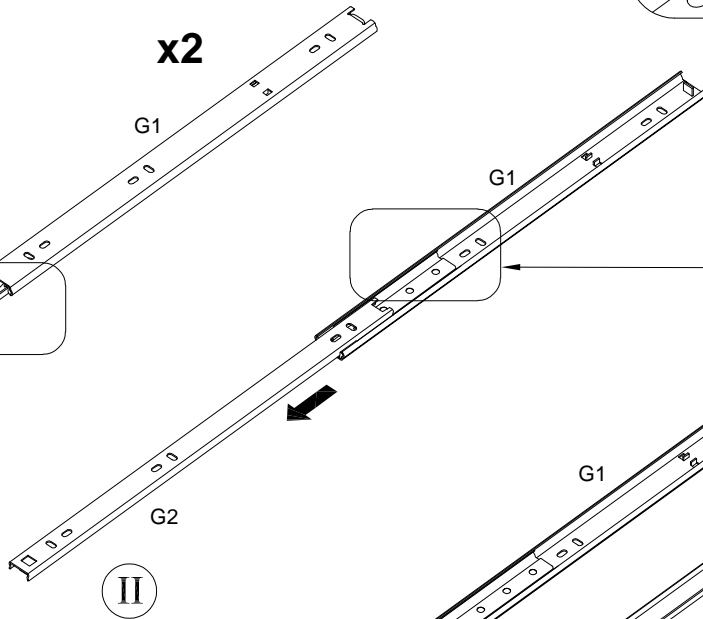
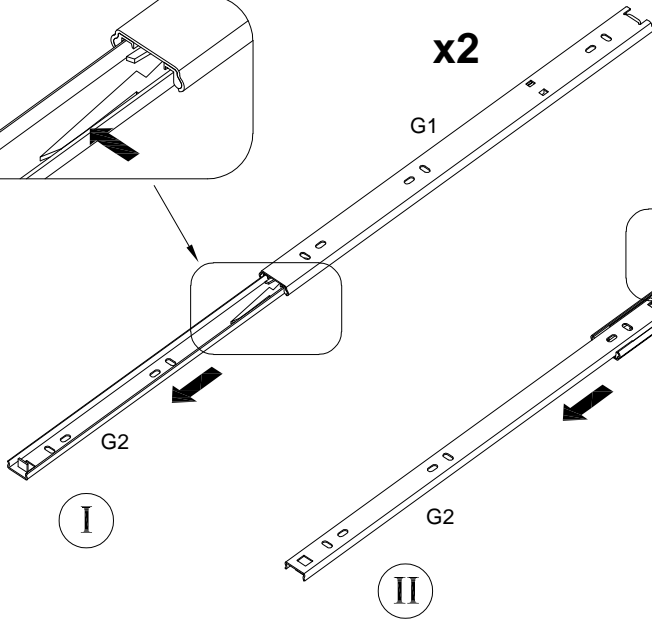
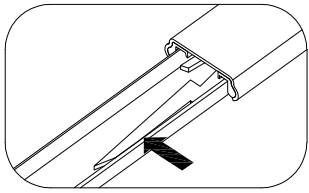
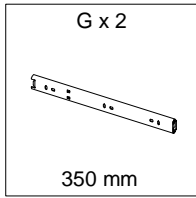
			✓
①	1	1400x400x15	
②	1	1400x400x15	
③	1	399x270x15	
④	1	360x270x15	
⑤	1	360x270x15	
⑥	1	399x270x15	
⑦	1	455x360x15	
⑧	1	1377x279x2.75	
⑨	1	454x265x15	
⑩	1	454x265x15	

			✓
⑪	1	450x160x15	
⑫	1	350x95x15	
⑬	1	350x95x15	
⑭	1	403x95x15	
⑮	1	412x343x2.75	
⑯	2	362x70x16	
⑰	1	362x70x16	
⑱	1	1394x149x16	
⑳	1	125x70x16	

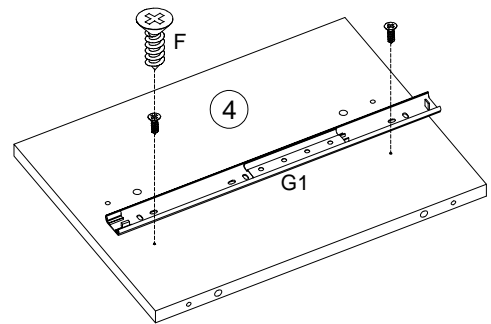
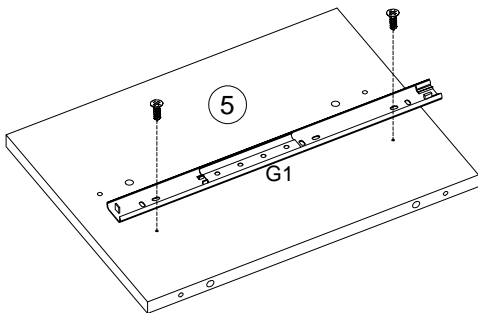
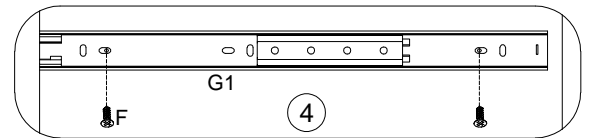
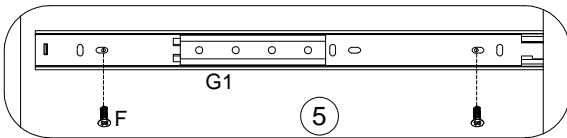
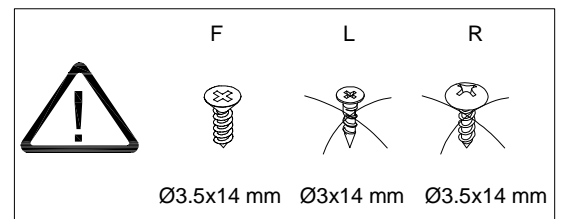
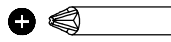
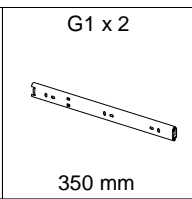
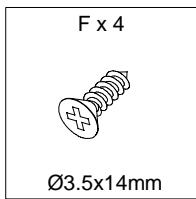


<p>A x 16</p>  <p>Ø6.3x45 mm</p>	<p>B x 16</p>  <p>Ø15x12 mm</p>	<p>C x 20</p>  <p>Ø8x30 mm</p>	<p>D x 8</p>  <p>Ø7x48 mm</p>	<p>E x 4</p>  <p>Ø4x35 mm</p>
<p>F x 42</p>  <p>Ø3.5x14mm</p>	<p>G x 2</p>  <p>350 mm</p>	<p>H x 4</p>  <p>Ø35,FK17 mm</p>	<p>J x 4</p>  <p>78x46x17 mm</p>	<p>K x 4</p>  <p>Ø3/Ø16 mm</p>
<p>L x 4</p>  <p>Ø3x14 mm</p>	<p>M x 6</p>  <p>M6x25 mm</p>	<p>N x 14</p>  <p>M6x15 mm</p>	<p>P x 3</p>  <p>Ø13xM6x22 mm</p>	<p>Q x 2</p>  <p>75x25x15mm</p>
<p>R x 4</p>  <p>Ø3.5x14 mm</p>	<p>S x 1</p>  <p>4 mm</p>	<p>T x 12</p>  <p>Ø20 mm</p>		

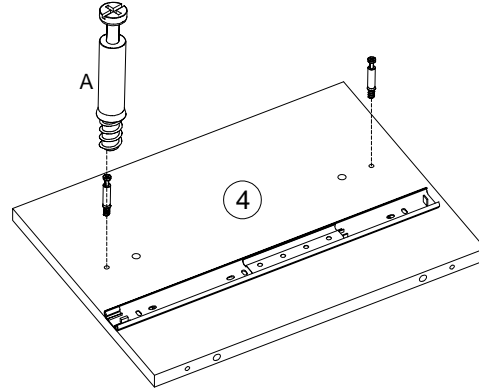
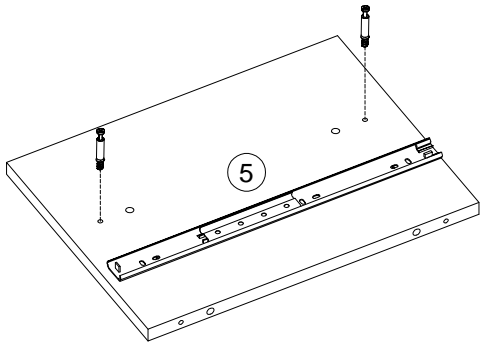
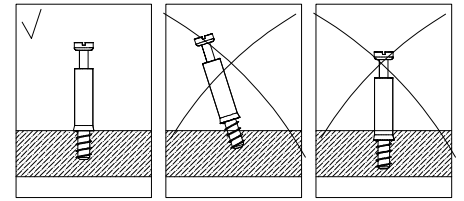
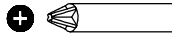
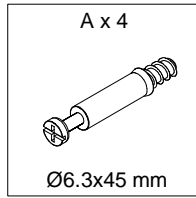
# 1



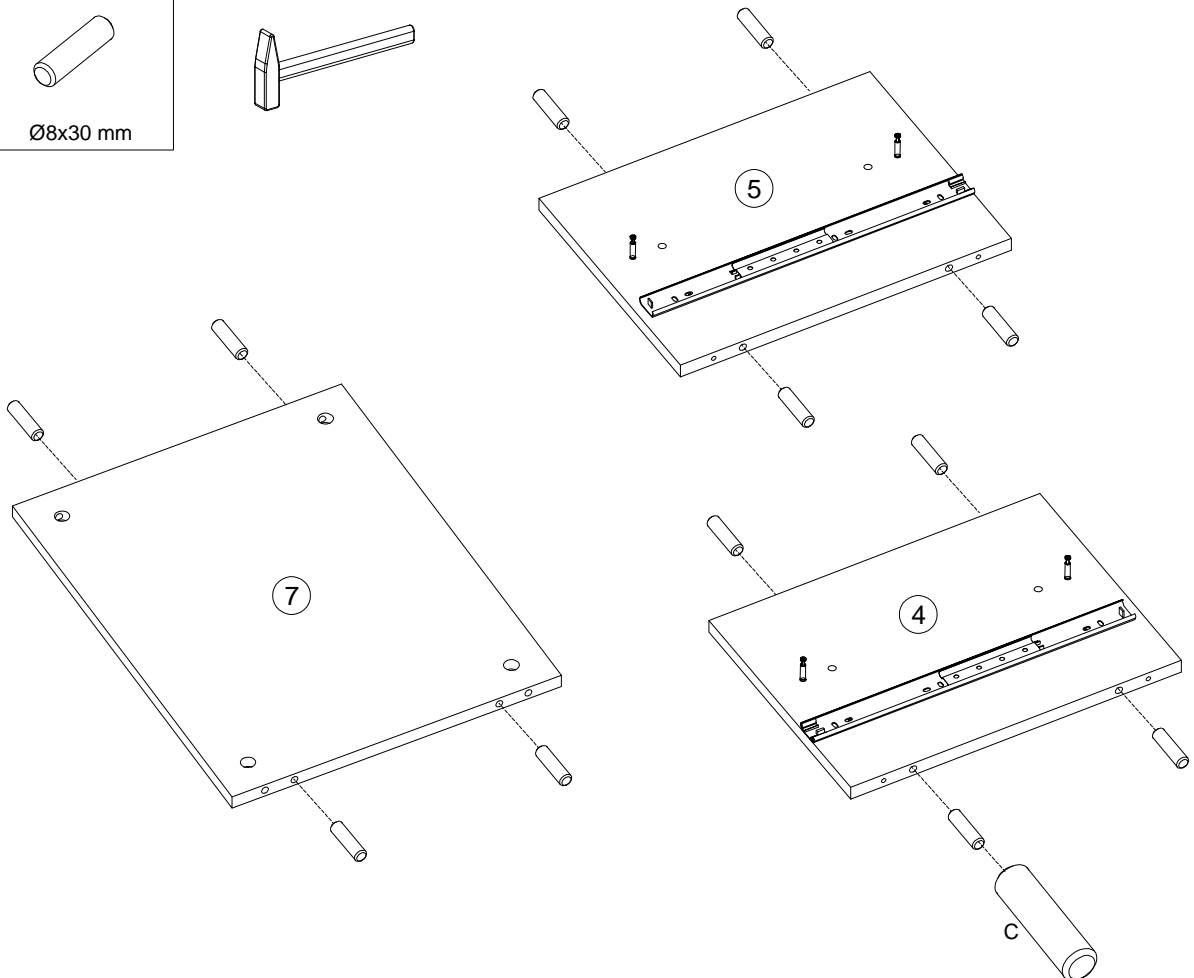
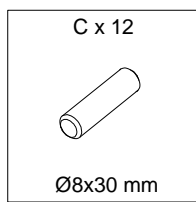
# 2



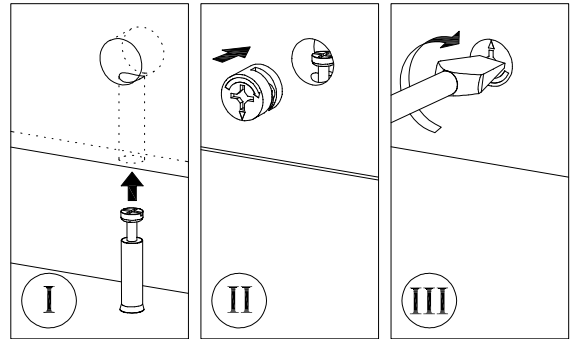
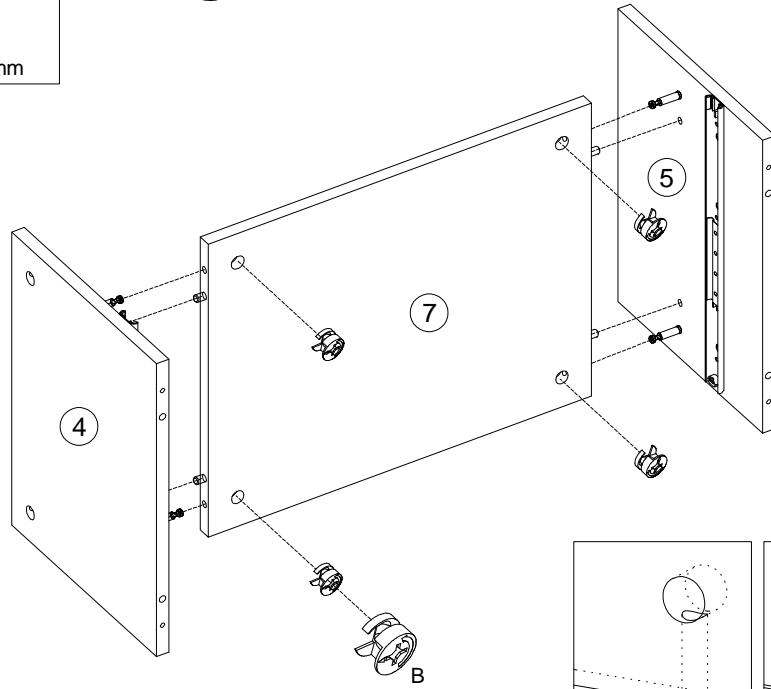
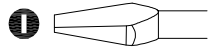
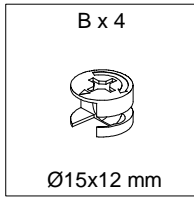
# 3



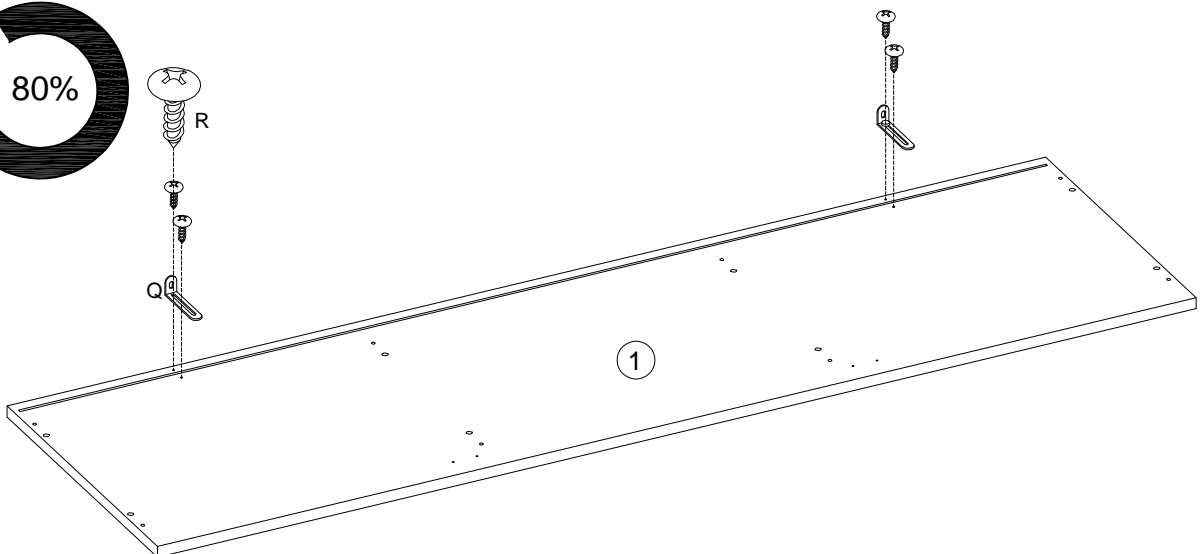
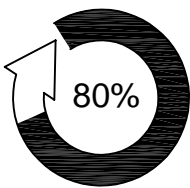
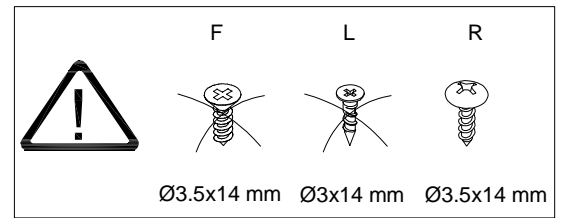
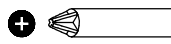
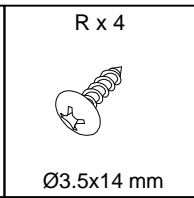
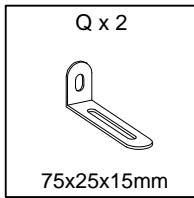
# 4



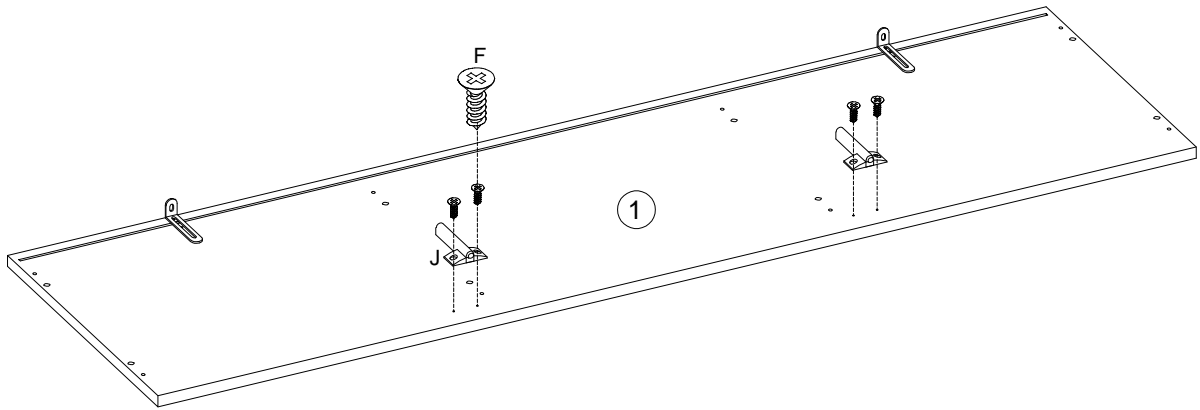
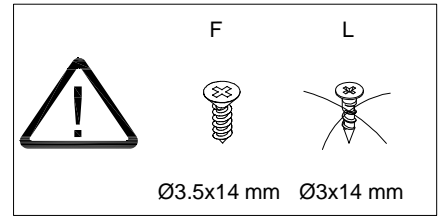
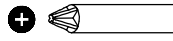
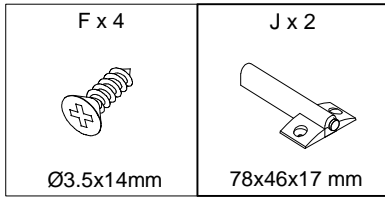
# 5



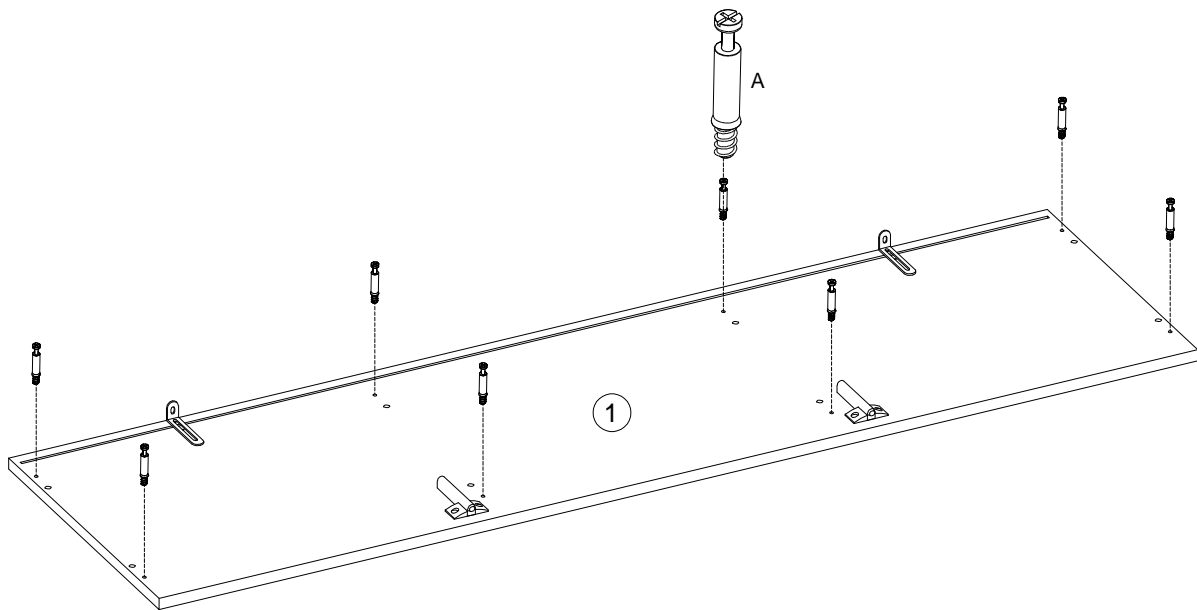
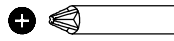
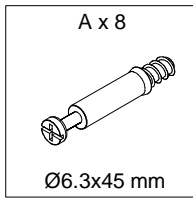
# 6



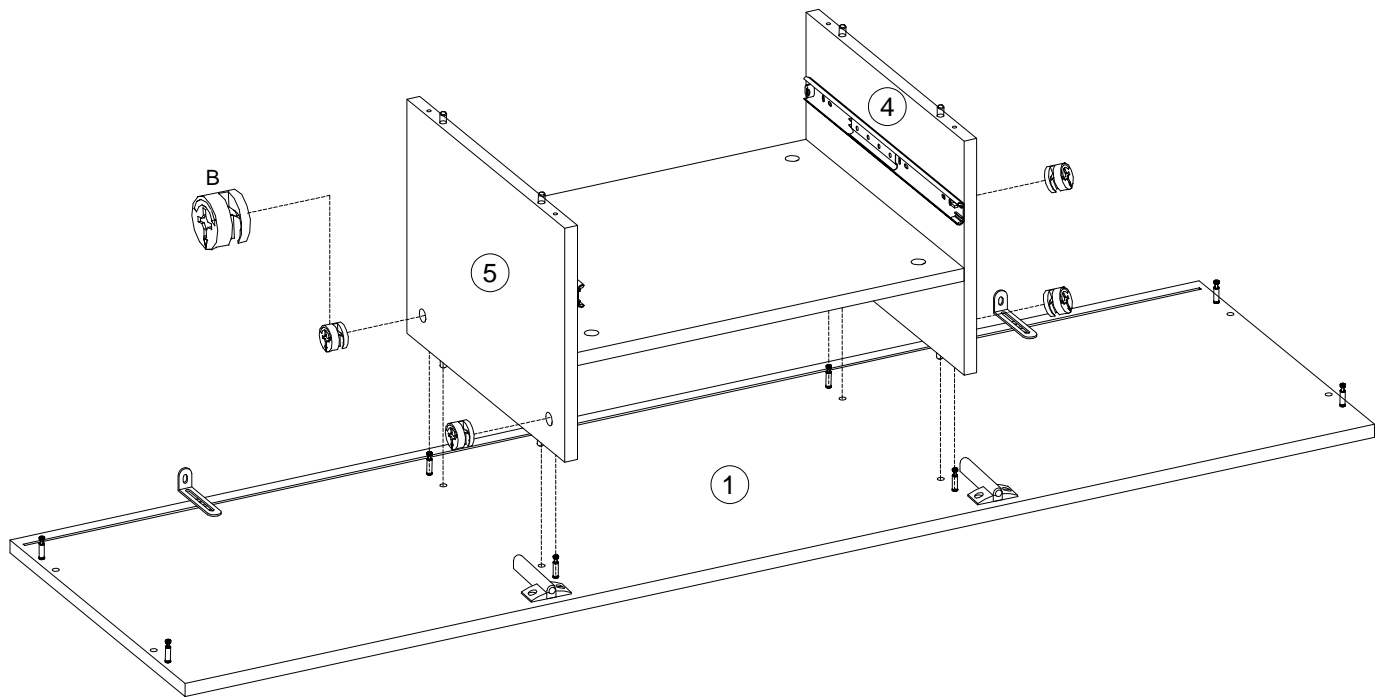
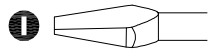
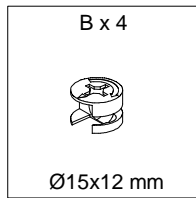
# 7



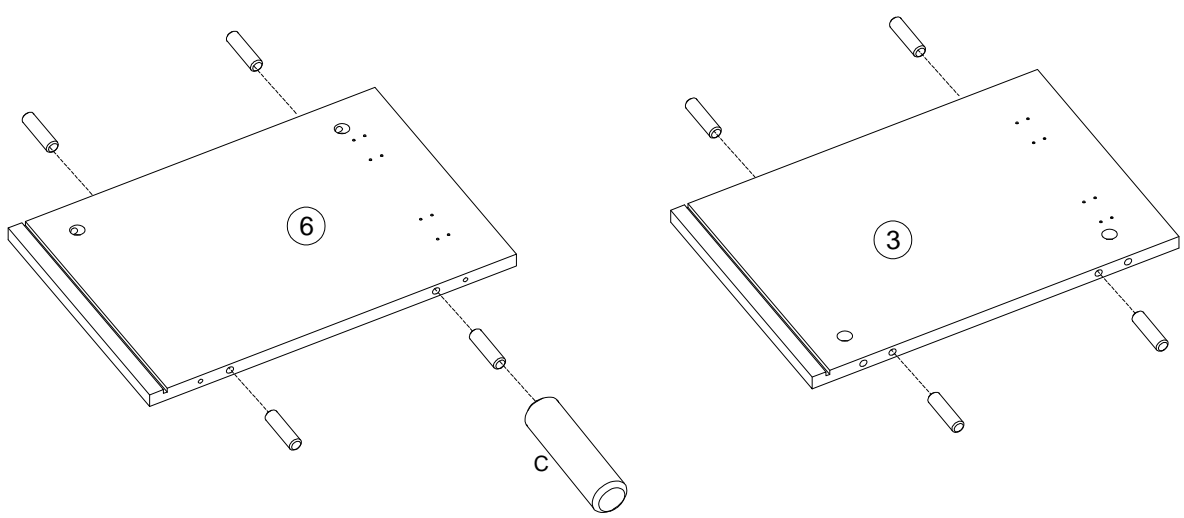
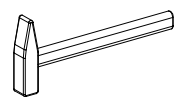
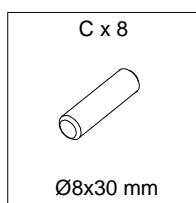
# 8



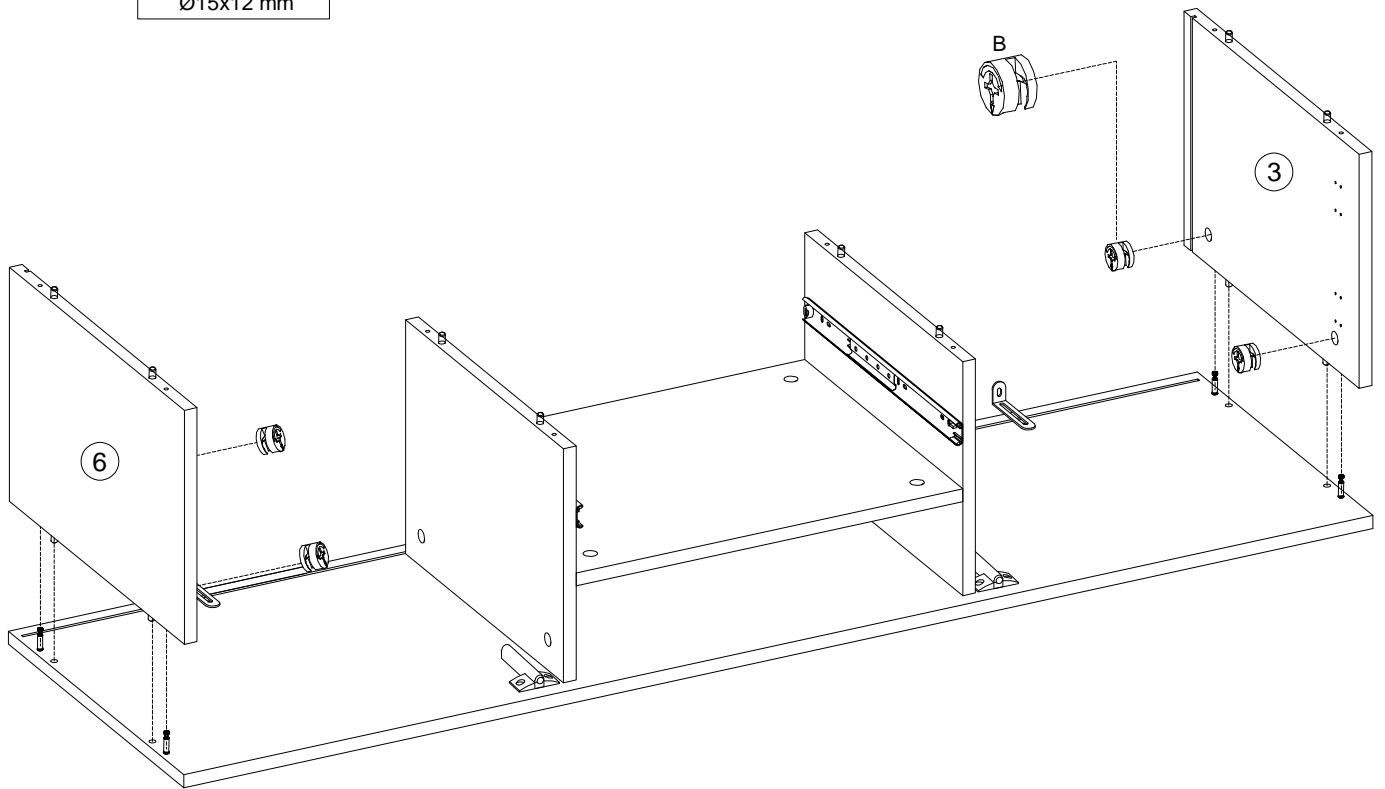
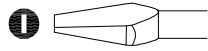
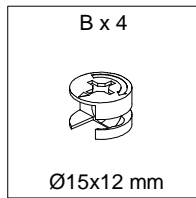
# 9



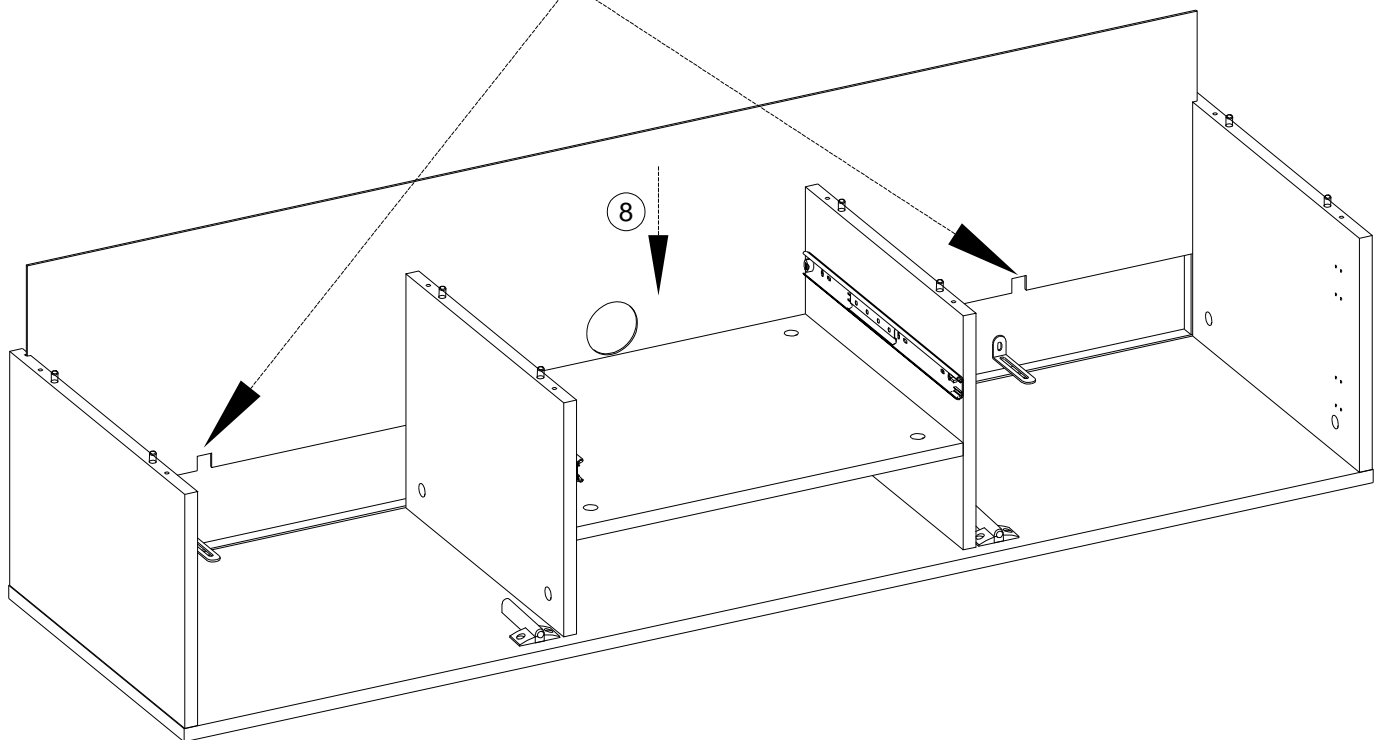
# 10



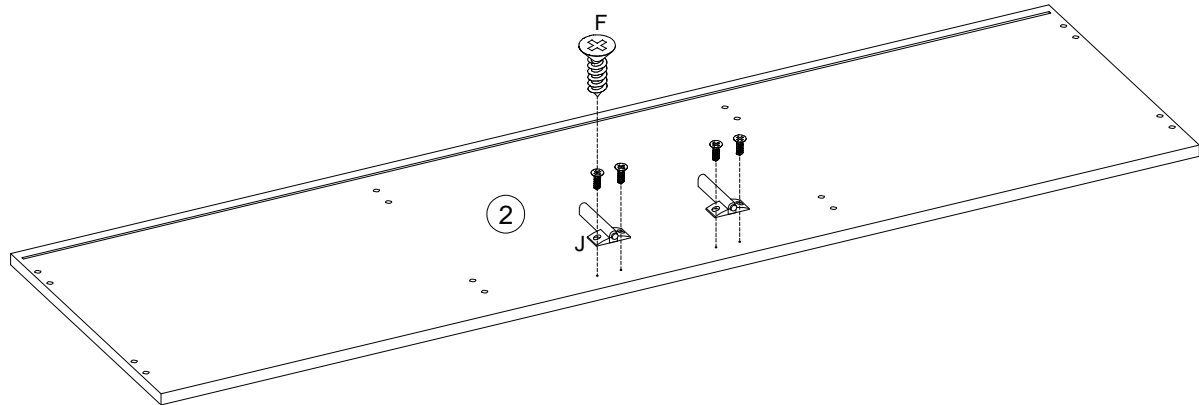
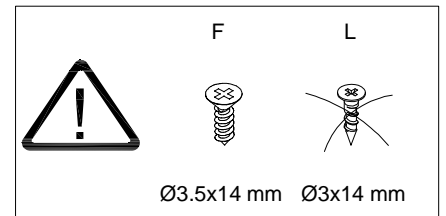
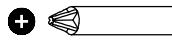
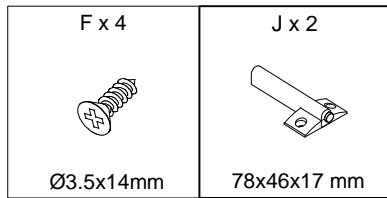
# 11



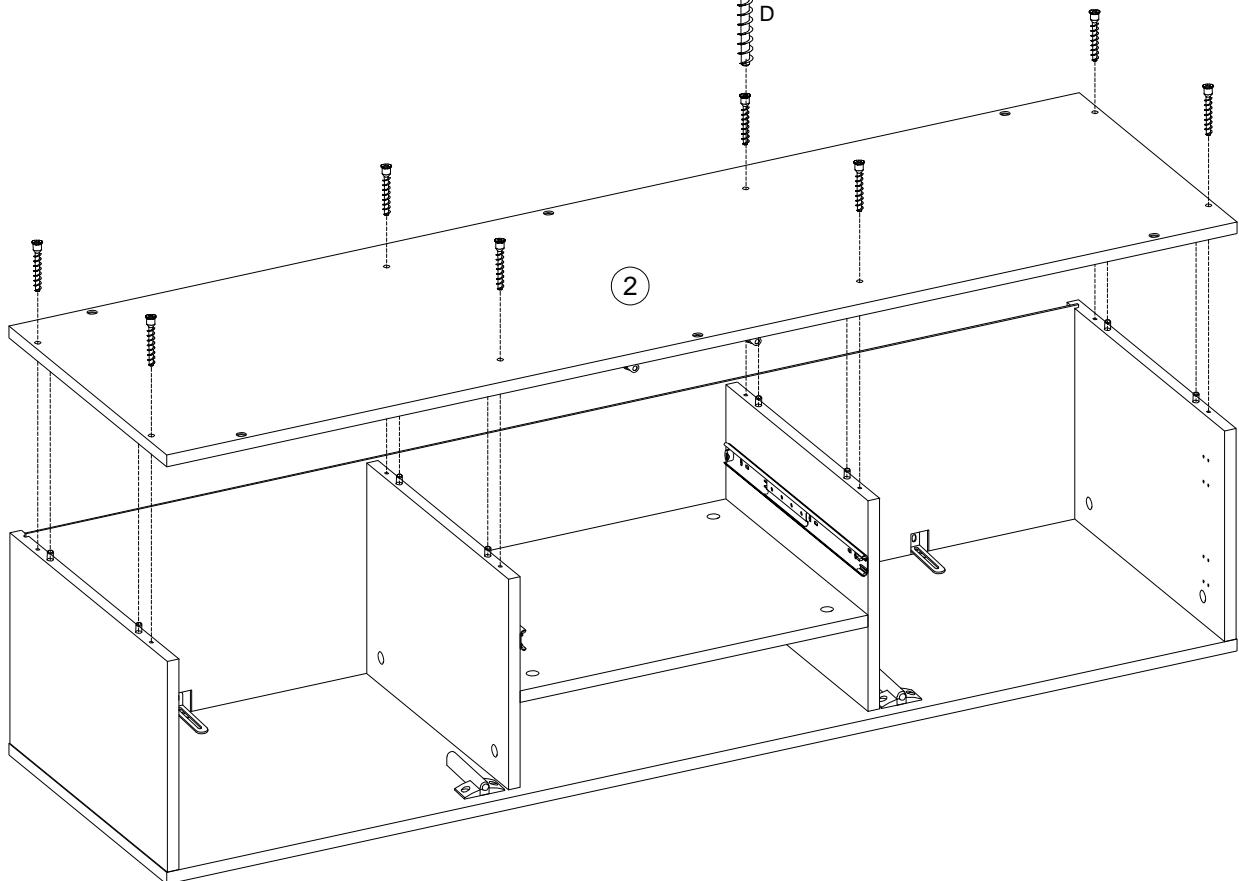
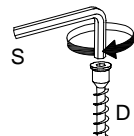
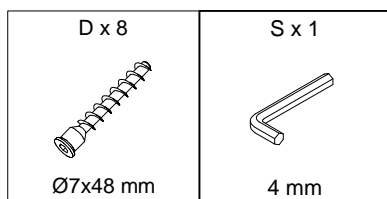
# 12



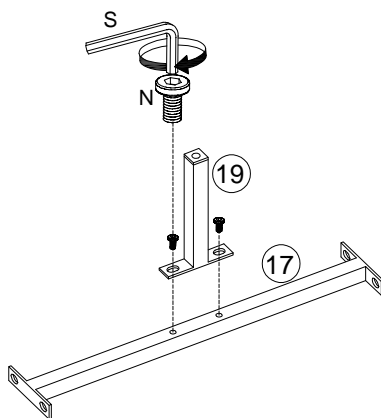
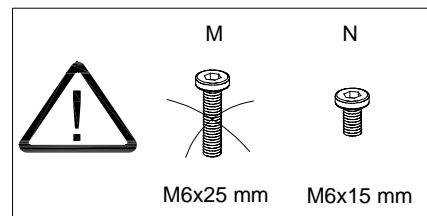
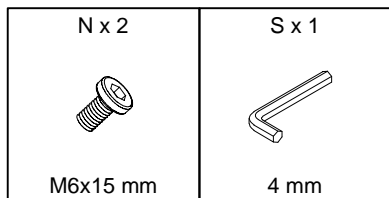
# 13



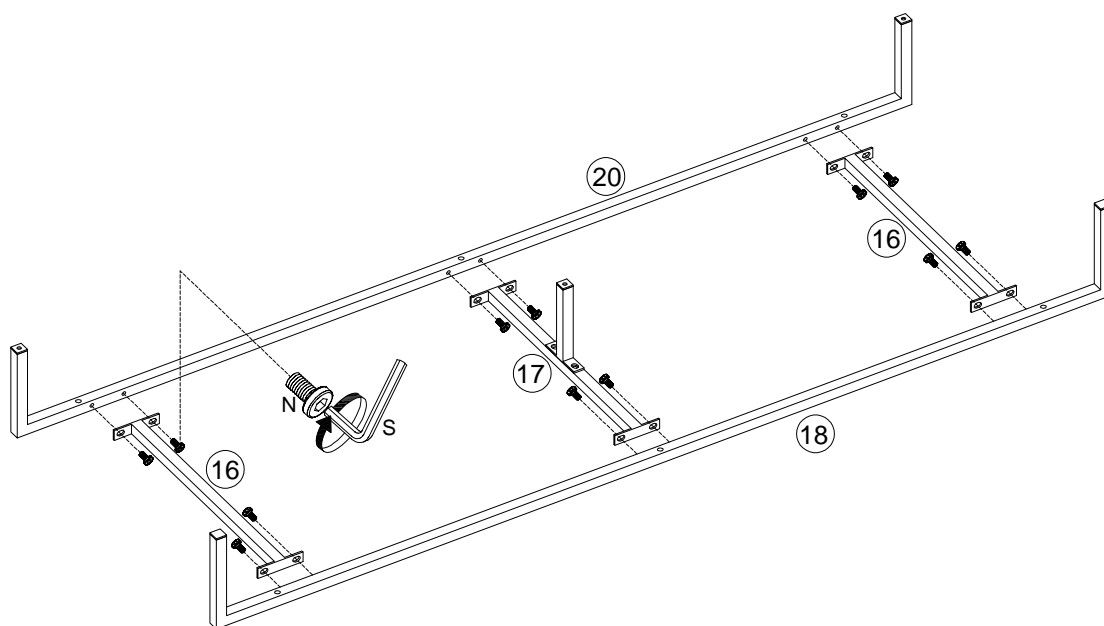
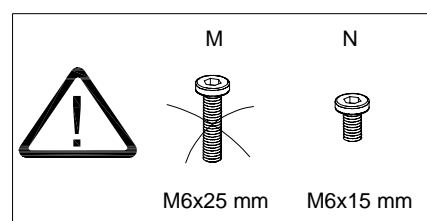
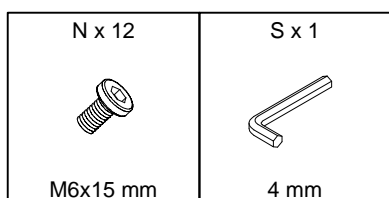
# 14



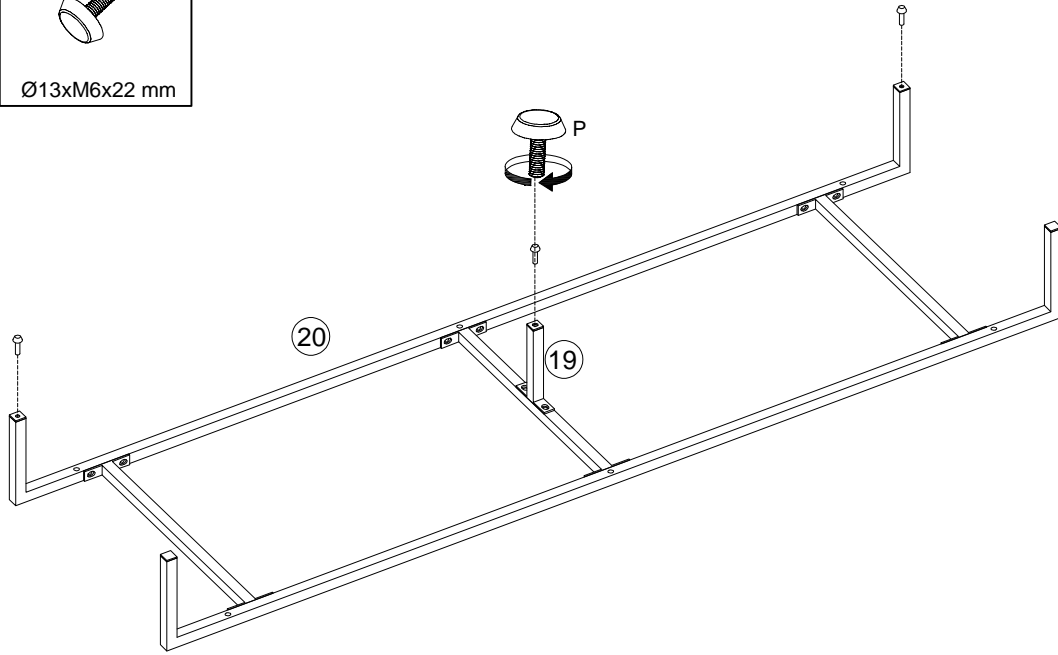
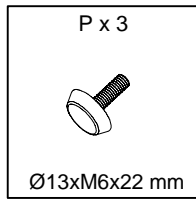
# 15



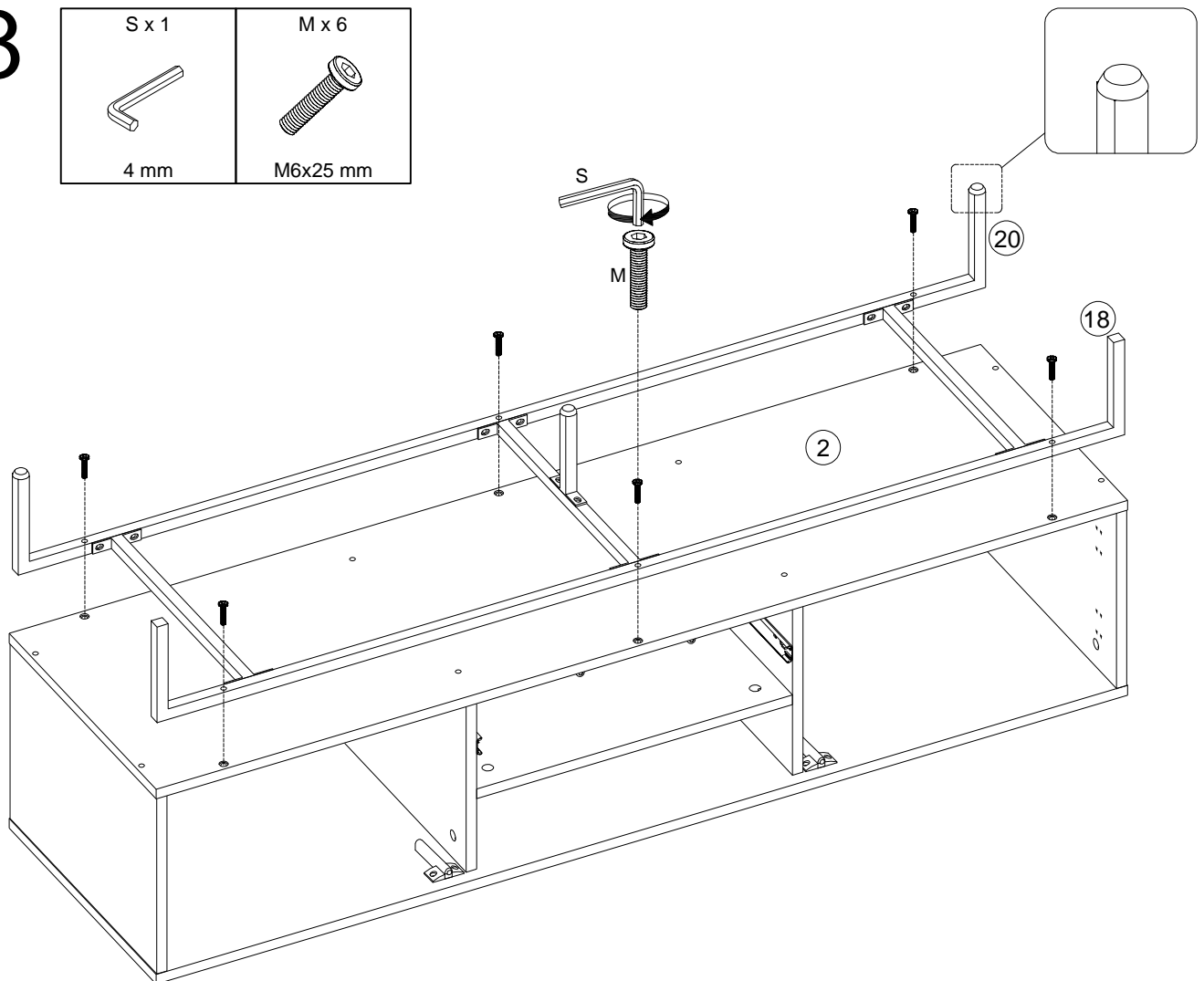
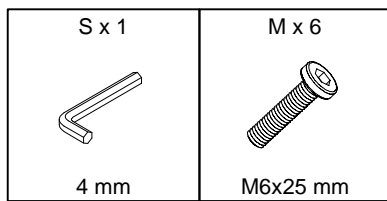
# 16



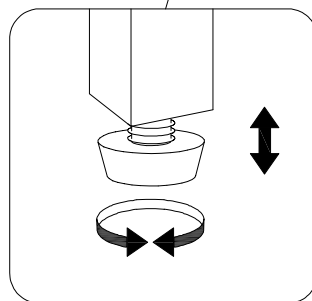
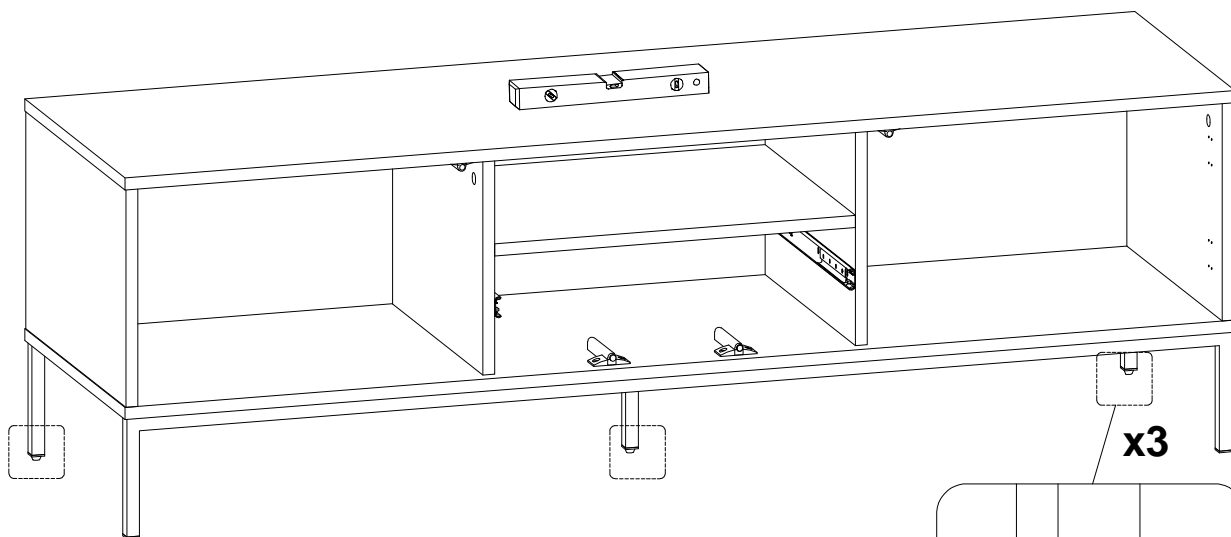
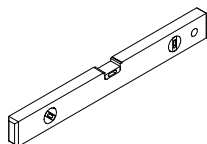
# 17



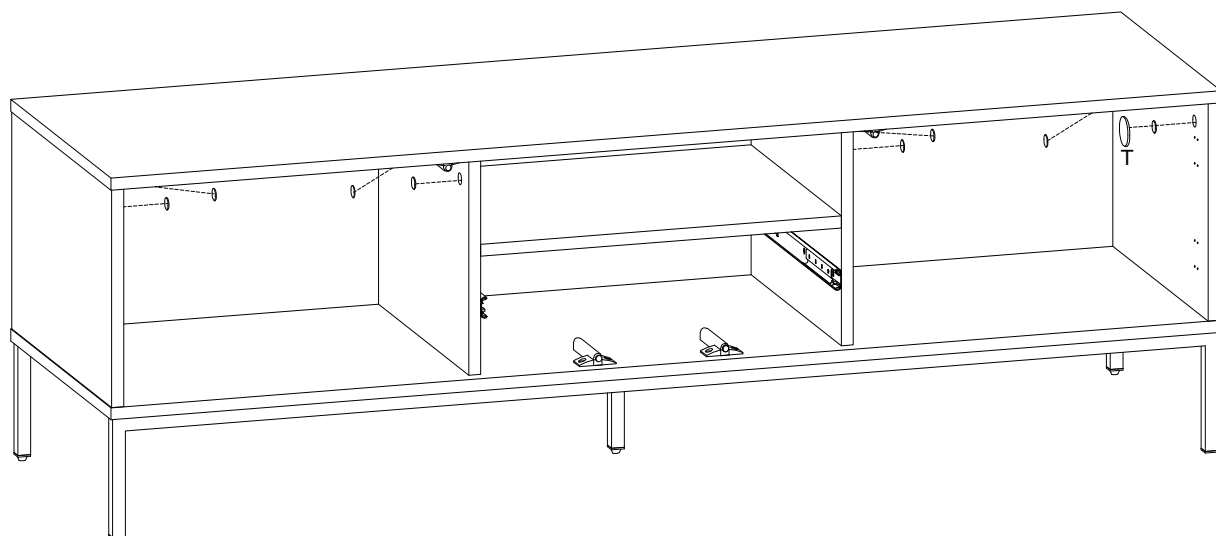
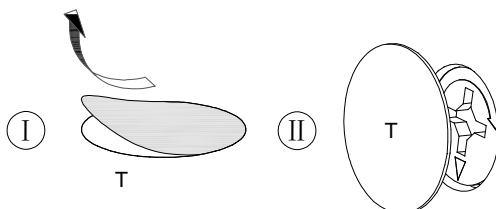
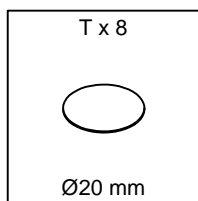
# 18



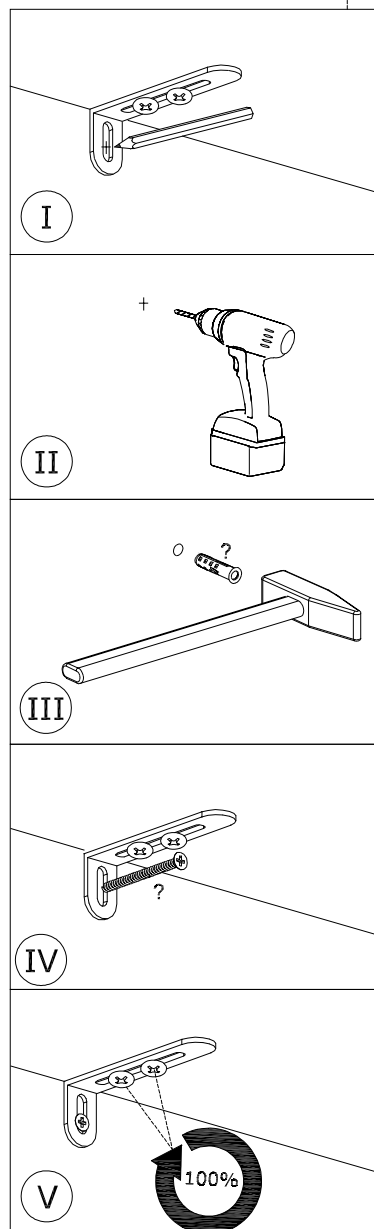
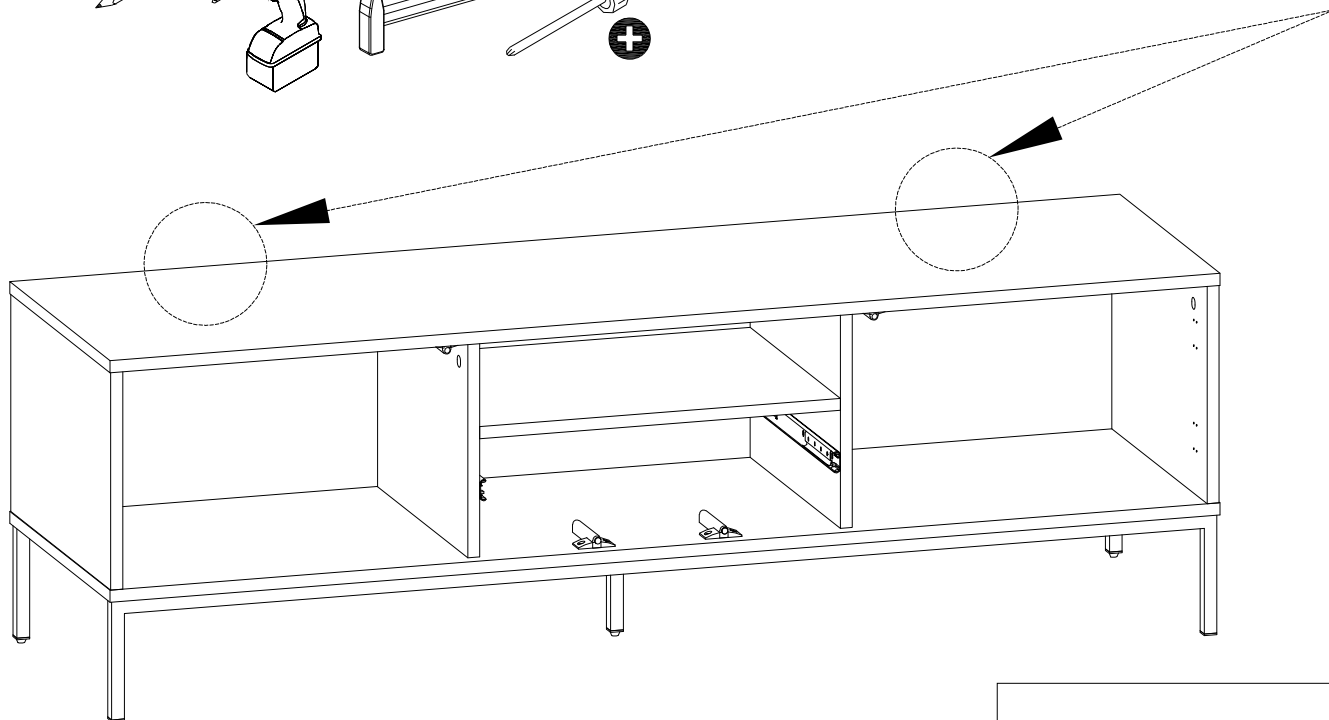
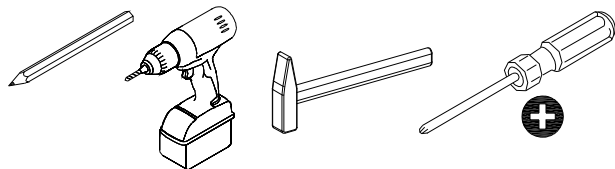
# 19



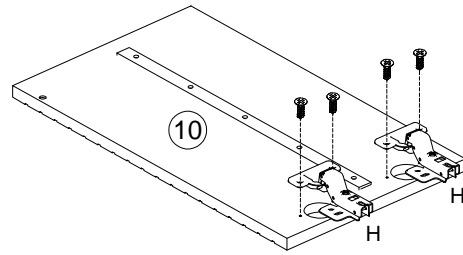
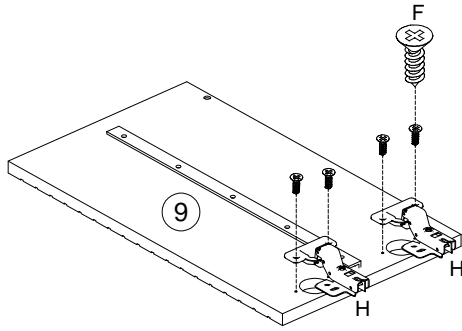
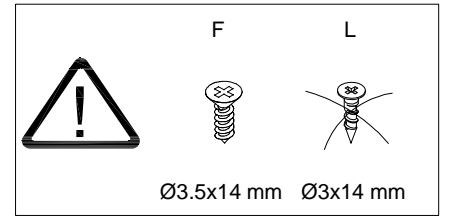
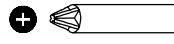
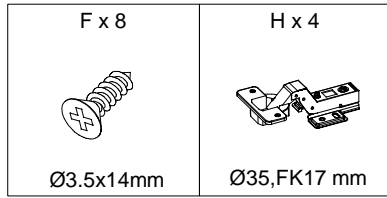
# 20



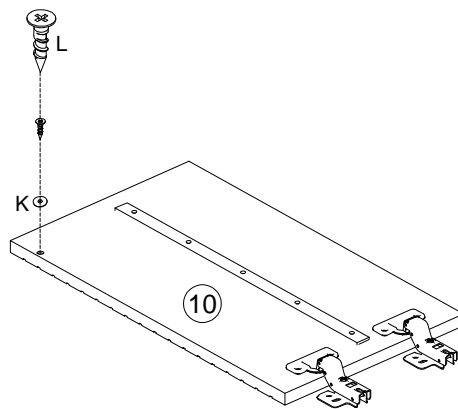
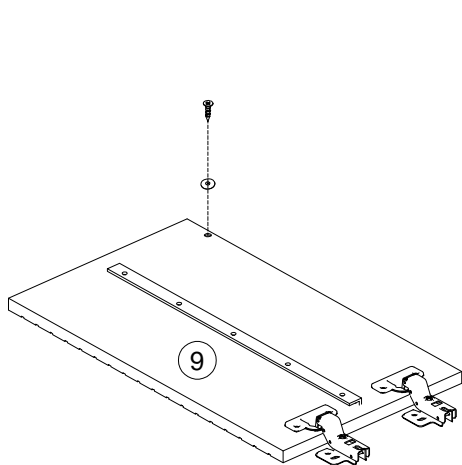
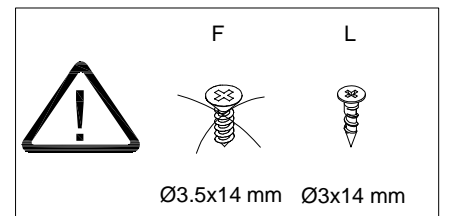
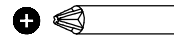
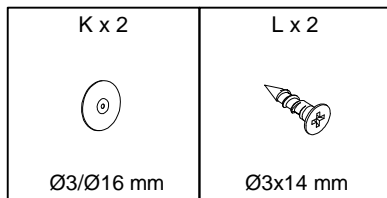
# 21



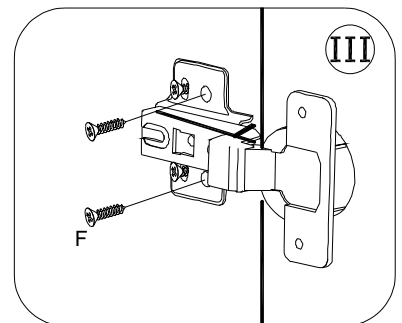
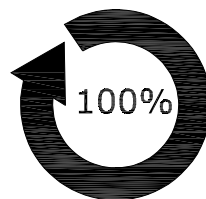
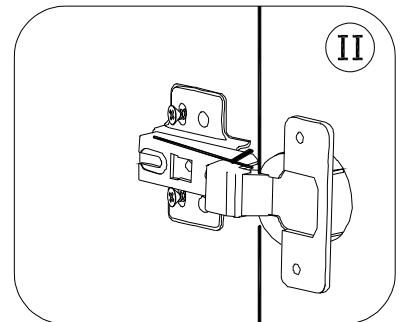
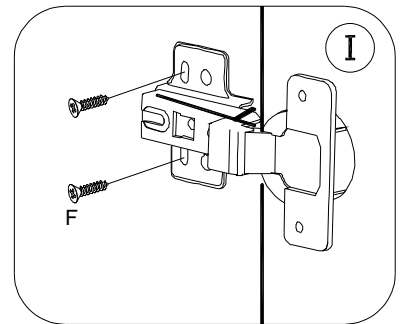
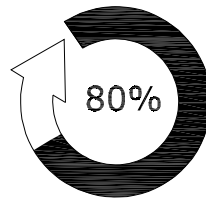
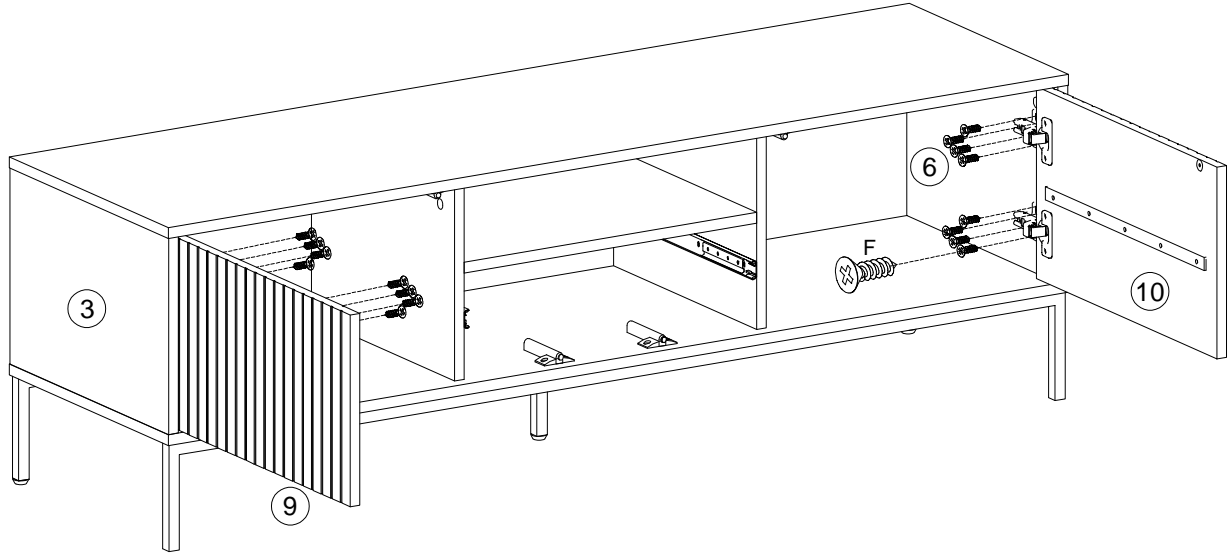
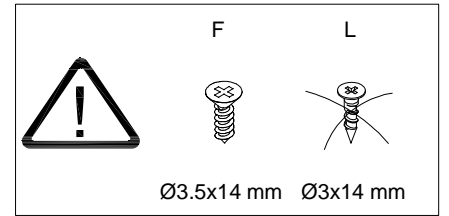
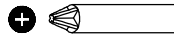
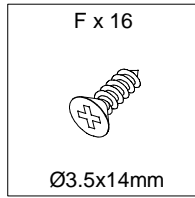
# 22



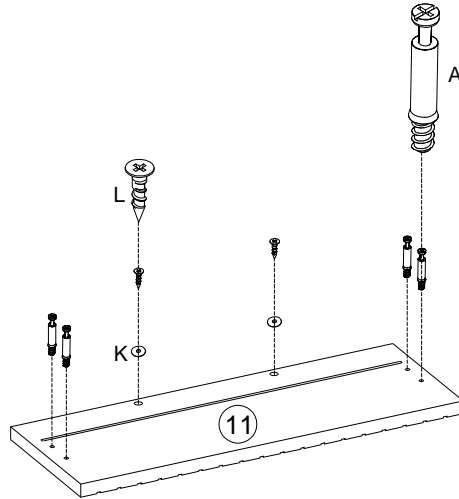
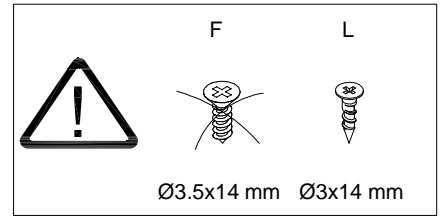
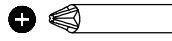
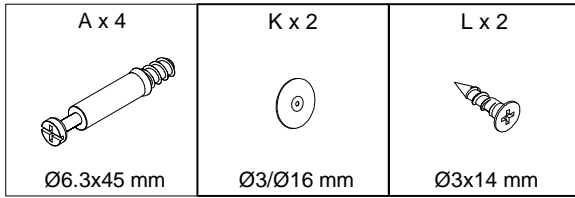
# 23



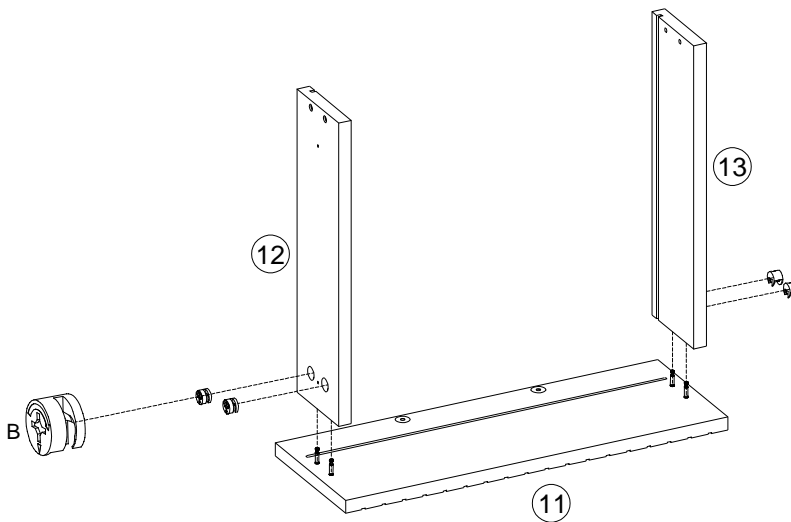
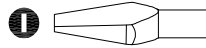
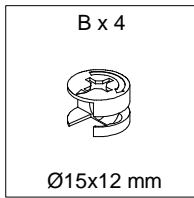
# 24



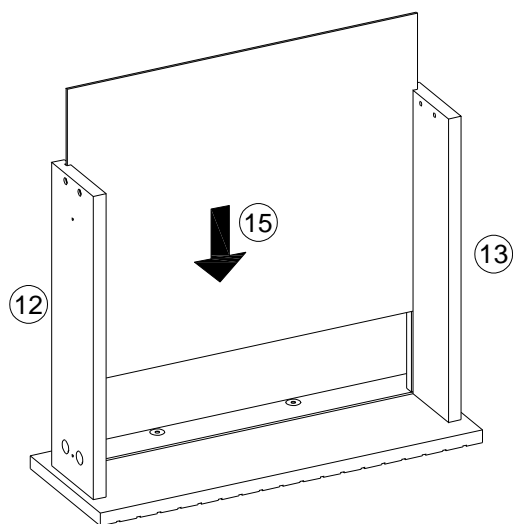
# 25



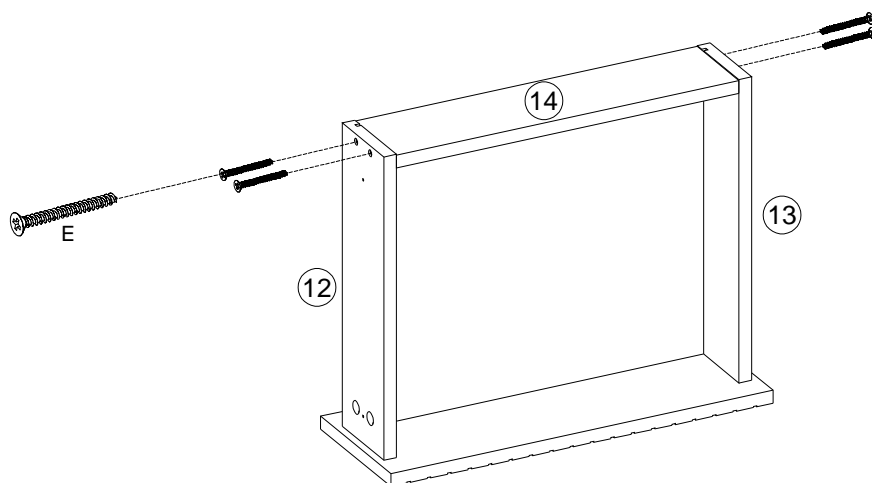
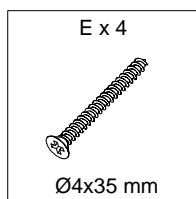
# 26



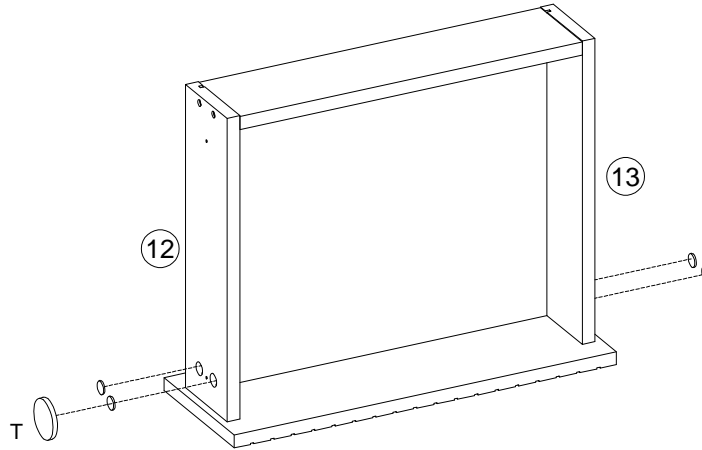
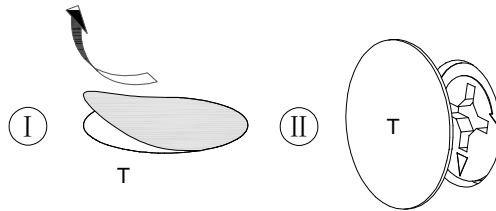
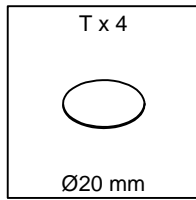
# 27



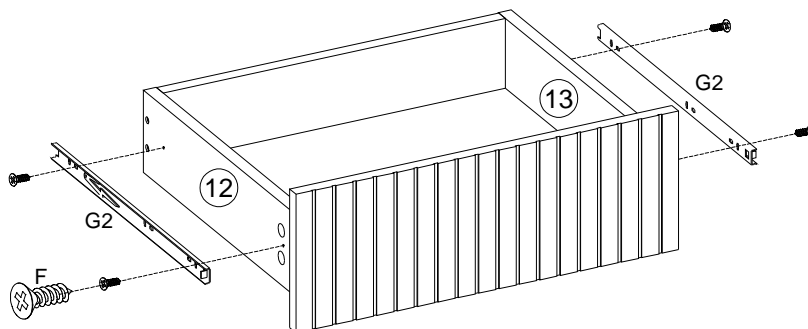
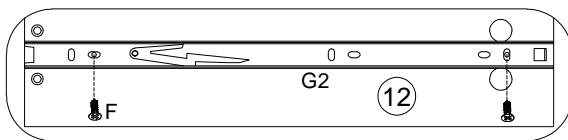
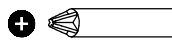
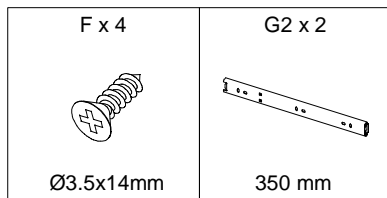
# 28

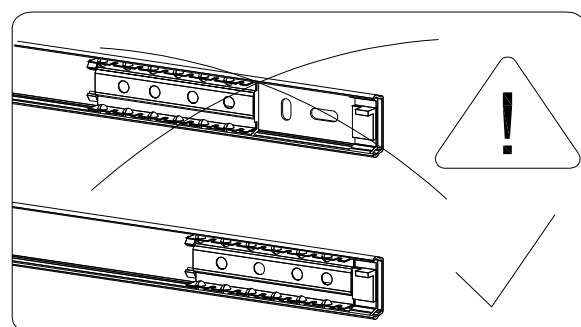
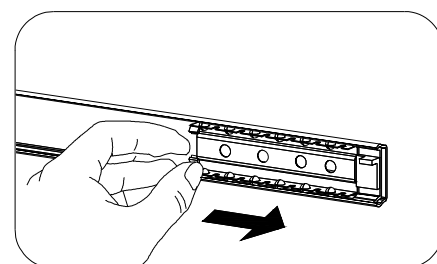
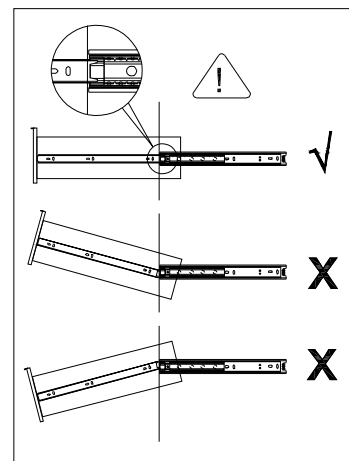
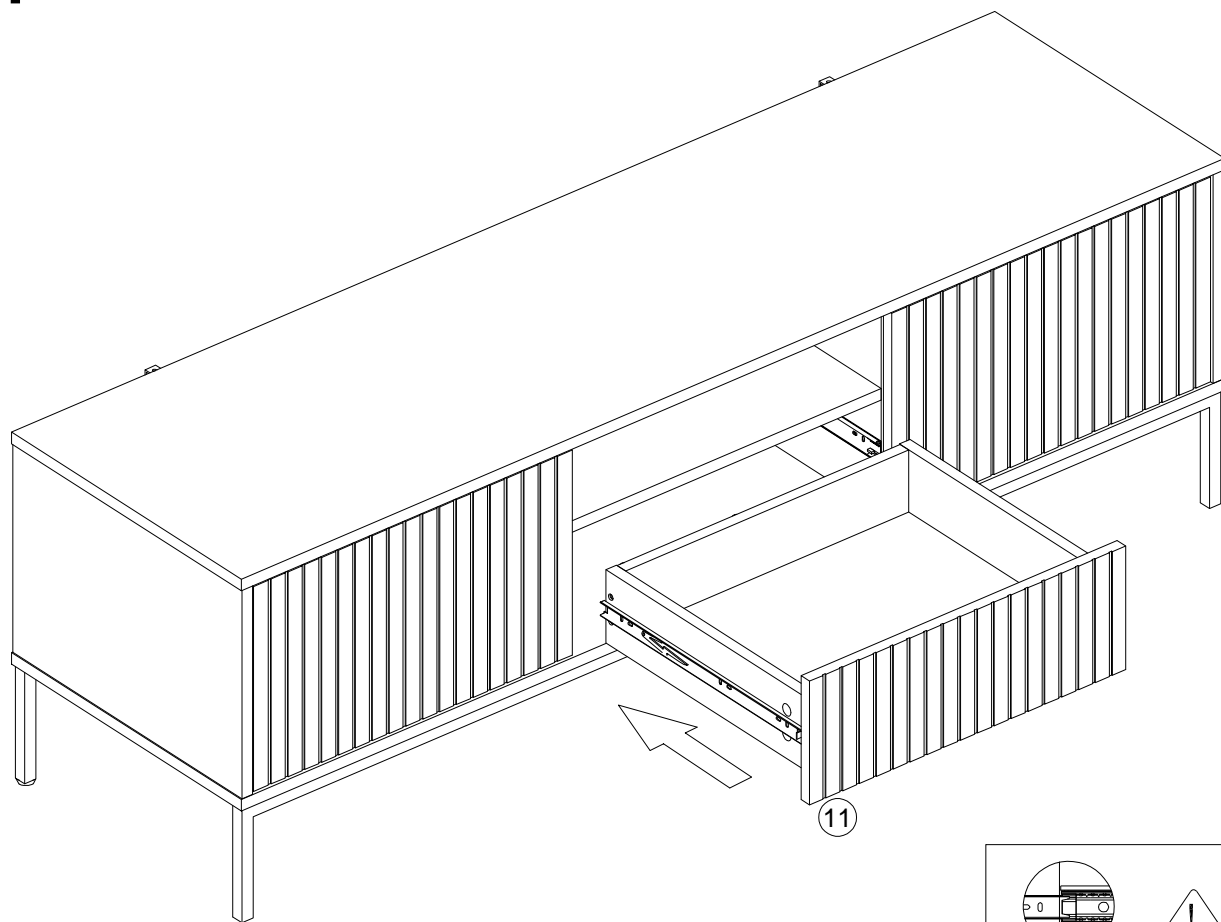


# 29

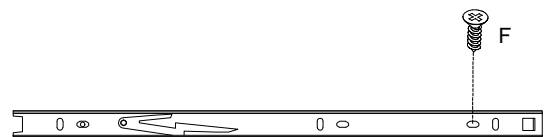
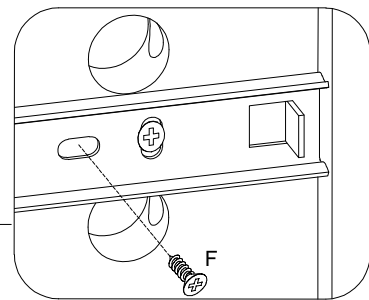
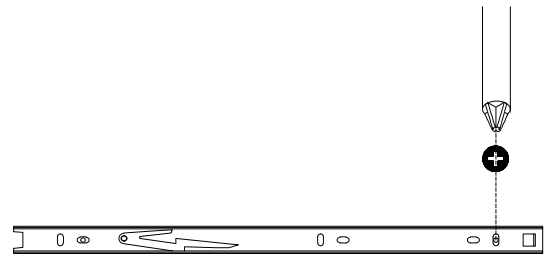
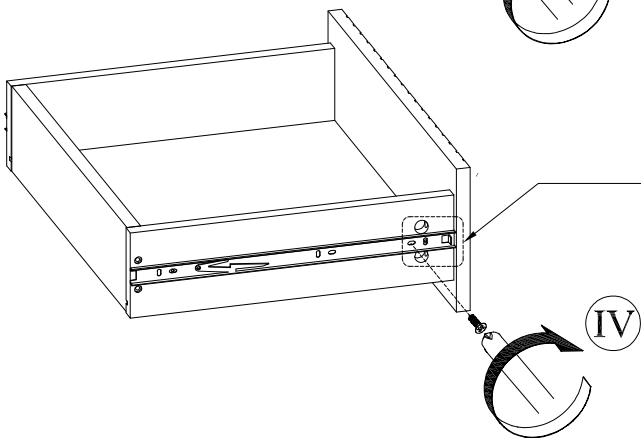
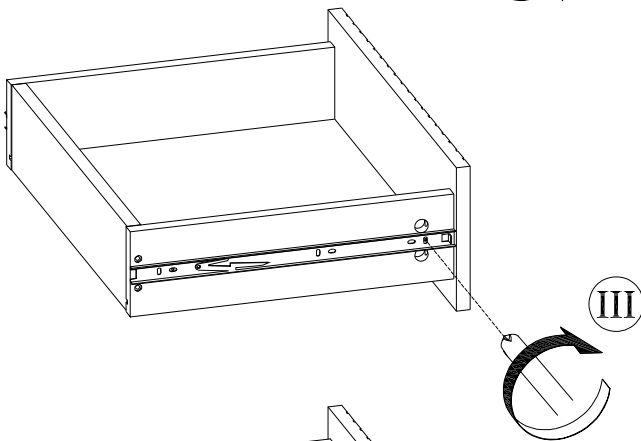
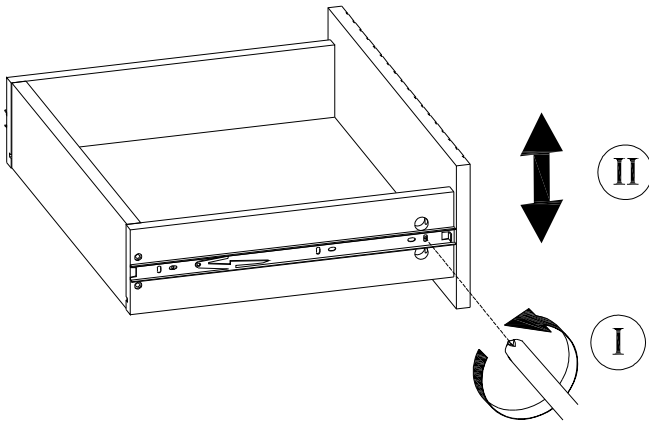
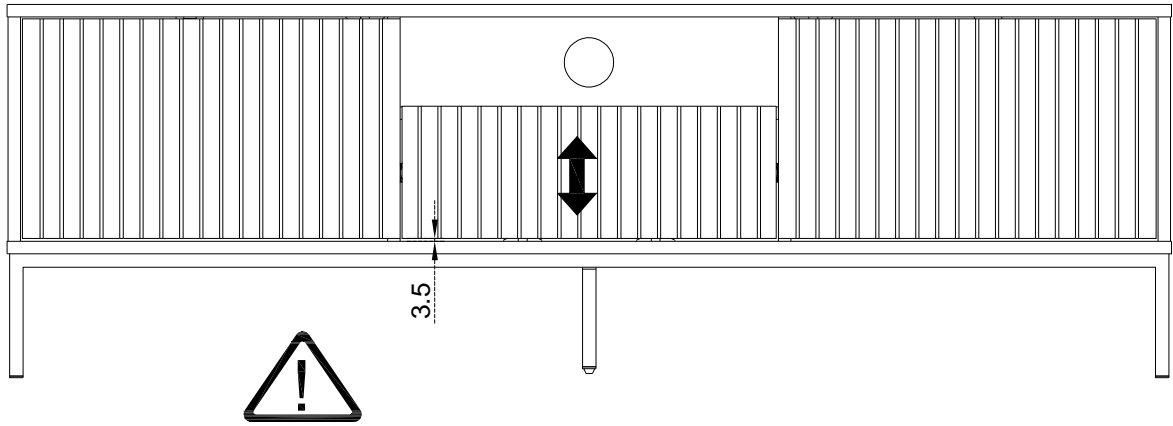
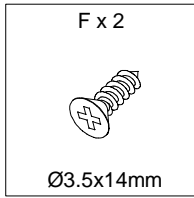


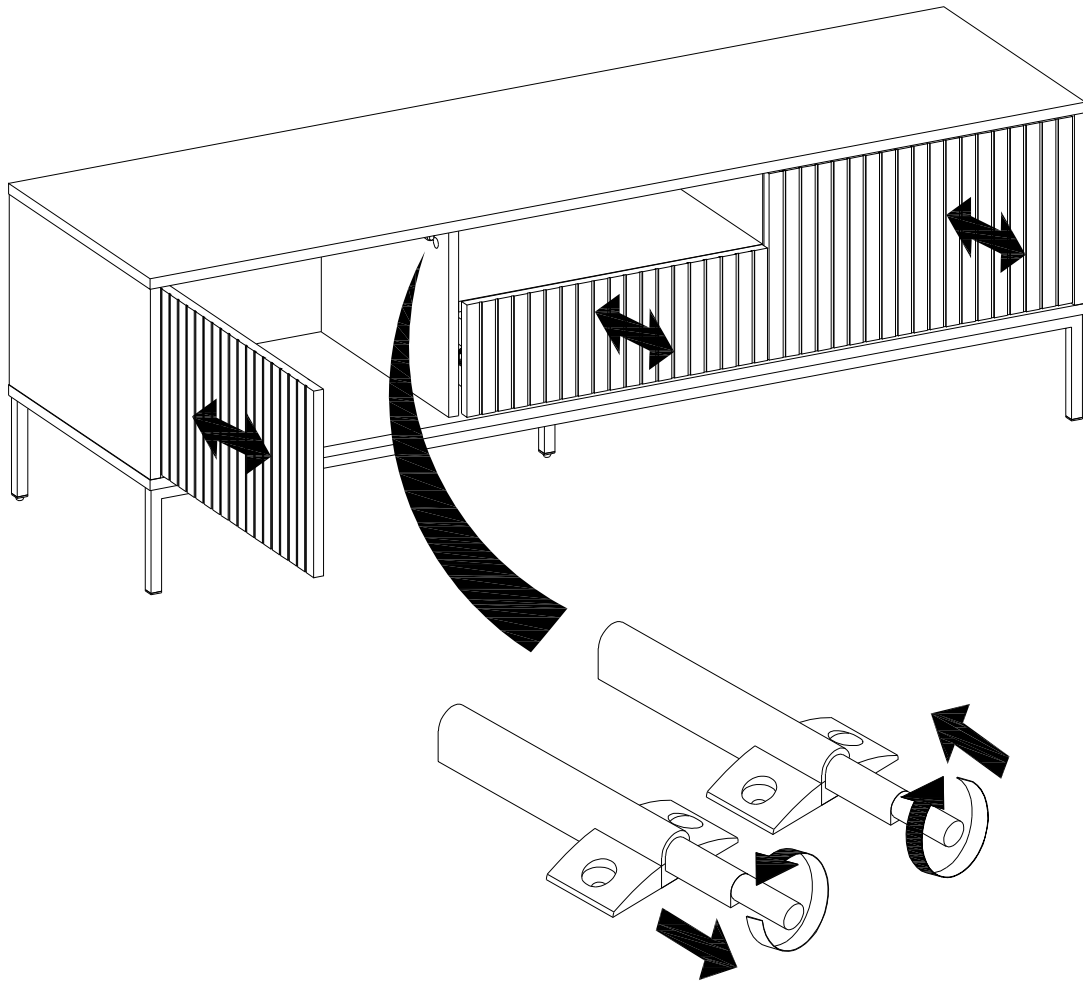
# 30





# 32





# 34

