

A modern living room with a green sofa, wooden coffee tables, and a city view. The room features a green sofa with several cushions, including a red and yellow plaid one. In front of the sofa are two round wooden coffee tables with dark tops. On the tables are a bowl of snacks, a glass of whiskey, and a tray of appetizers. The room has a large window with a view of a city skyline. Two black pendant lights hang from the ceiling. The overall atmosphere is warm and inviting.

Joka

WOHNEN MIT CHARME

 Pfister

Eleganza funzionale
per la vostra casa

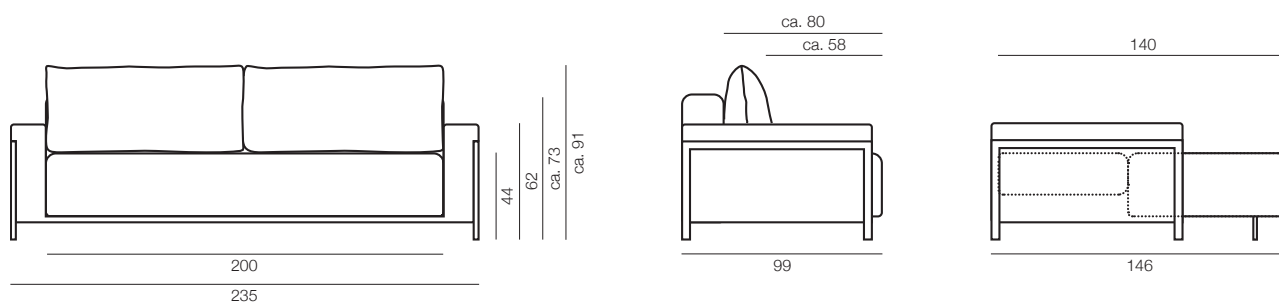




Tessuto no. 64.69,20

Braccioli con elementi in legno, cuscino dello schienale incluso e funzione letto Hubmatic

Superficie di appoggio in cm	80/200 e 140/200
Dimensioni esterne in cm	235/99
Altezza totale in cm	circa 91 (senza cuscino circa 73)
Altezza seduta in cm	44
Vano contenitore in litri	95
Retro	Con tessuto di rivestimento
Tapezzeria	Entrambe le superfici di sdraio con imbottitura a molle insacchettate



Tipi di legno



Faggio
laccato o mordenzato

Rovere
laccato o oliato

Noce
laccato o oliato

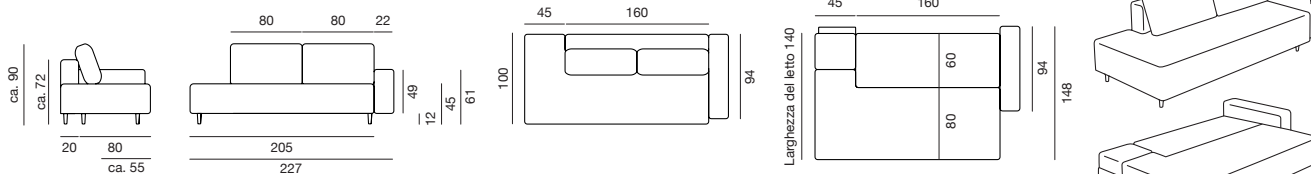


Tessuto no. 64.69,21

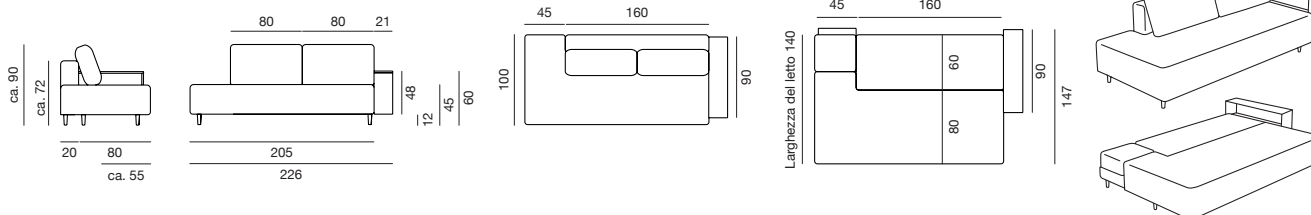
Divano letto con 2 cuscini di schienale, a scelta con braccioli in tessuto (388/3) o braccioli in legno (388/5) e piedi conici in legno di rovere o noce

Divano letto elegante per 2 persone. Perfetto comfort di seduta e di riposo grazie all'anima a molle insacchettate. **Spazio contenitore** con la funzione Hubmatic. Il bracciolo in legno può essere utilizzata come ripiano. Opzionale: **tavolino da divano letto (988/0)**. Il bracciolo in legno e il tavolino sono disponibili in rovere o noce.

Braccioli in tessuto (montata a destra):



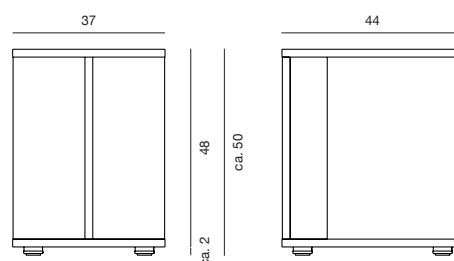
Braccioli in legno (montata a destra):



Modello	388/3	388/5
	Bracciolo in tessuto	Bracciolo in legno
Dimensioni del letto in cm	140/205	140/205
Dimensioni generali in cm	100/circa 90/227	100/circa 90/226
Altezza seduta in cm	45	45
Profondità seduta in cm	ca. 55	ca. 55
Spazio vano contenitore in litri	ca. 80	ca. 80
Bracciolo	selezionabile a sinistra o a destra	

Tavolino – Modello 988/0

Dimensioni in cm	37/44
Altezza totale in cm	circa 50



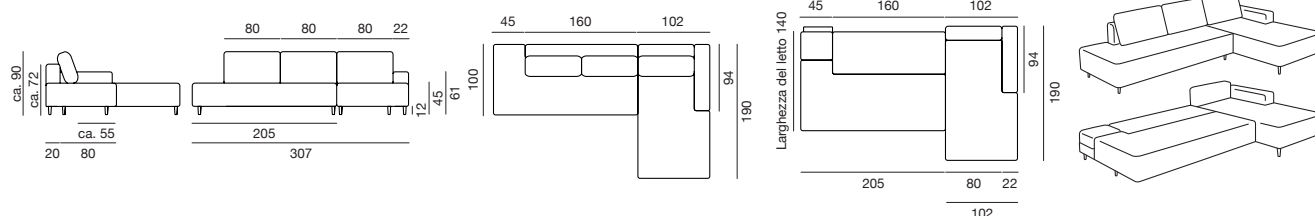


Tessuto no. 64.69,90

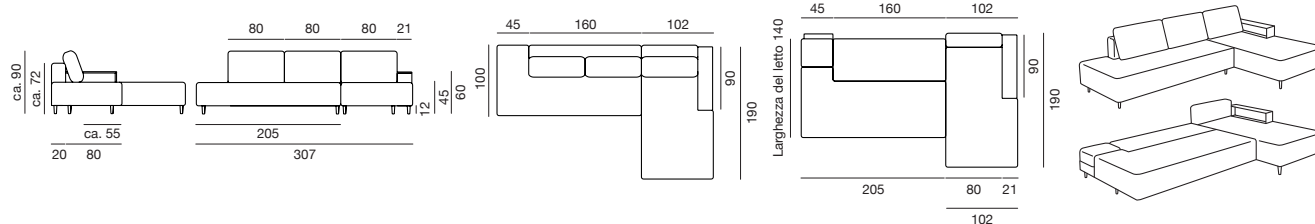
Divano angolare composto da divano letto e chaise longue con 3 cuscini di schienale, a scelta con braccioli in tessuto (4388/3) o in legno (4388/5) e piedi conici in legno di rovere o noce.

Elegante divano angolare con funzione di letto per 2 persone. Perfetto comfort di seduta e di riposo grazie all'anima a molle insacchettate. **Con vano contenitore**, funzione letto Hubmatic. Il bracciolo in legno può essere utilizzata come ripiano. Opzionale: **tavolino da divano (988/0)**. I braccioli in legno e il tavolino sono disponibili in rovere o noce.

Braccioli in tessuto (montata a destra):



Braccioli in legno (montata a destra):



Modello	4388/3	4388/5
	Bracciolo in tessuto	Bracciolo in legno
Dimensioni del letto in cm	140/285	140/285
Dimensioni generali in cm	190/circa 90/307	190/circa 90/307
Altezza seduta in cm	45	45
Profondità seduta in cm	ca. 55	ca. 55
Spazio vano contenitore in litri	ca. 80	ca. 80
Bracciolo	selezionabile a sinistra o a destra	





»Milano & Time«

Combinazione legno-tessuto
nel modo più bello





JOKA – Un'azienda familiare con una lunga tradizione

La gamma di prodotti JOKA si distingue per la sua costante dalla richiesta a funzionalità, qualità e design - e lo facciamo dal 1921.

Grazie all'utilizzo dei migliori materiali in combinazione con un design accattivante e la massima qualità artigianale, creiamo materassi, letti e mobili imbottiti austriaci che vi faranno sentire a vostro agio. Mobili imbottiti per farvi sentire bene, in linea con il motto JOKA: „Vivere con fascino“.

Siamo molto contenti e orgogliosi di essere stati vincitori assoluti del premio Market Instituto vincitore assoluto nel settore „mobili imbottiti“.

Siamo riusciti così a prevalere su 26 marchi famosi provenienti dalla Germania e dall'estero.

JOKA sta per questi valori:

- **Qualità austriaca:** produciamo esclusivamente in Austria
- **Precisione artigianale:** siamo orgogliosi della nostra produzione moderna per i nostri prodotti.
- **Produzione individuale:** Personalizziamo materassi, letti e mobili imbottiti in base alle vostre idee e ai vostri desideri.
- **Oltre 100 anni di esperienza:** JOKA è stata fondata nel 1921 ed è ancora a conduzione familiare.
- **Forma, funzione, linguaggio del design:** approfittate delle funzioni pratiche e del design accattivante dei nostri prodotti.

